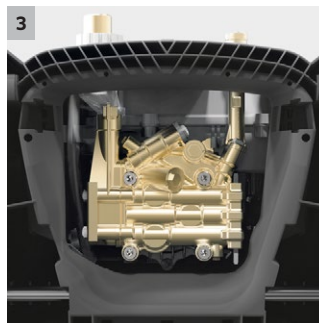
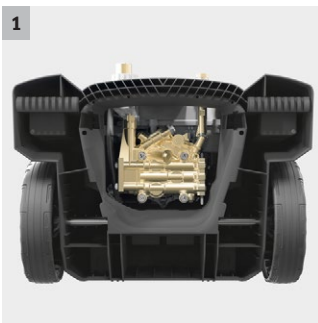




HD 8/18-4 M

Nettoyeur haute pression HD 8/18-4 M compact, mobile, non chauffé avec moteur électrique lent à 4 pôles et décompression automatique. Une efficacité de nettoyage et une efficacité énergétique élevées.



1 Équipement haut de gamme

- La décompression automatique protège les composants et prolonge leur durée de vie.
- Puissant moteur électrique lent à 4 pôles.

2 Haute mobilité

- Poignée rabattable par simple pression sur un bouton pour un appareil encore plus compact et un encombrement réduit.
- Rangement facile dans les véhicules utilitaires.

3 Facilité d'entretien exemplaire

- Accès facile à la culasse grâce à la face inférieure ouverte de l'appareil.
- Accès rapide au coffret électrique en retirant simplement le capot de l'appareil.

4 Utilisation flexible

- Fonctionnement possible à la verticale et à l'horizontale.
- Stabilité maximale à l'horizontale, les roues ne touchant pas le sol.



HD 8/18-4 M

- Moteur électrique robuste et lent à 4 pôles
- Servo Control : réglage en continu du débit d'eau et de la pression directement sur le pistolet
- Décompression automatique et efficacité énergétique supérieure de 20 %

Caractéristiques techniques

Référence	1.524-970.0	
Code EAN	4054278271569	
Type de courant	Ph / V / Hz	3 / 400 / 50
Débit	l/h	380 - 760
Pression de service	bar / MPa	30 - 180 / 3 - 18
Pression max.	bar / MPa	270 / 27
Température d'alimentation max.	Température max. eau (°C)	60
Puissance absorbée	kW	4,6
Nombre d'utilisateurs simultanés		1
Poids (avec accessoires)	kg	39,3
Dimensions (L × l × H)	mm	400 × 455 × 700

Équipement

Poignée-pistolet	EASY!Force	
Flexible haute pression	m	10 / De qualité premium
Lance	mm	840
Buse turbo		■
ANTI!Twist		-
Stop total		■
Servo Control		■

■ Standard.

HD 8/18-4 M

1.524-970.0

KÄRCHER


		Référence	Diamètre nominal	Pression de service max.			Prix	Descriptif	
Standard avec raccord à vis double extrémité									
Flexible haute pression 2 x EASY!Lock DN 8, 315 bar, 10 m, ANTI!Twist	1	6.110-031.0	8	315 bar	10 m			Flexible haute pression (DN 8) adapté à une pression jusqu'à 315 bar. Avec raccord fileté manuel innovant EASY!Lock aux deux extrémités, ANTI!Twist et d'une longueur de 10 m.	▲
Flexible haute pression 2 x EASY!Lock DN 8, 315 bar, 15 m, ANTI!Twist	2	6.110-030.0	8	315 bar	15 m			Flexible haute pression de 15 m, DN 8, avec ANTI!Twist et équipé du raccord fileté manuel EASY!Lock aux deux extrémités permettant de gagner du temps.	▲
Flexible haute pression 2 x EASY!Lock DN 8, 315 bar, 20 m, ANTI!Twist	3	6.110-032.0	8	315 bar	20 m			Flexible haute pression de 20 m (DN 8) équipé du raccord fileté manuel robuste EASY!Lock aux deux extrémités permettant de gagner du temps. Homologué pour des pressions jusqu'à 315 bar.	▲
Flexible haute pression 2 x EASY!Lock DN 8, 315 bar, 30 m, ANTI!Twist	4	6.110-014.0	8	315 bar	30 m			Longueur confortable (30 m) et raccord fileté manuel innovant EASY!Lock : flexible haute pression (DN 8) avec ANTI!Twist pour des pressions jusqu'à 315 bar.	▲
Flexible haute pression 2 x EASY!Lock DN 10, 220 bar, 15 m	5	6.110-042.0	10	220 bar	15 m			Équipé du raccord fileté manuel innovant EASY!Lock et adapté à des pressions jusqu'à 220 bar : flexible haute pression de 15 m (DN 10).	▲
Flexible haute pression 2 x EASY!Lock DN 10, 220 bar, 20 m	6	6.110-043.0	10	220 bar	20 m			La longueur de 20 m et le raccord fileté manuel pratique EASY!Lock installé aux deux extrémités pour un gain de temps considérable comptent parmi les principales caractéristiques de ce flexible haute pression (DN 10).	▲
Flexible haute pression 2 x EASY!Lock DN 10, 220 bar, 25 m	7	6.110-044.0	10	220 bar	25 m			Des valeurs et un équipement de base convaincants : flexible haute pression (DN 10) de 25 m de long et conçu pour des pressions jusqu'à 220 bar.	▲
Flexible haute pression 2 x EASY!Lock DN 10, 220 bar, 40 m	8	6.110-045.0	10	220 bar	40 m			Flexible haute pression de 40 m avec système EASY!Lock pour un vissage manuel rapide (aux deux extrémités). Diamètre nominal (DN 10), pression de service jusqu'à 220 bar.	▲
Flexible haute pression 2 x EASY!Lock DN 12, 210 bar, 15 m	9	6.110-059.0	12	210 bar	15 m			Conçu pour des pressions de service jusqu'à 250 bar : flexible haute pression (DN 12) d'une longueur de 15 m. Doté du raccord fileté manuel pratique EASY!Lock aux deux extrémités.	▲
Flexible haute pression 2 x EASY!Lock DN 12, 210 bar, 40 m	10	6.110-060.0	12	210 bar	40 m			Avec raccord fileté manuel EASY!Lock et une longueur de 40 m pour une grande liberté de travail : flexible haute pression (DN 12) avec raccord fileté manuel EASY!Lock aux deux extrémités. Adapté à des pressions de service jusqu'à 250 bar.	▲
Flexible haute pression 2 x EASY!Lock DN 10, 220 bar, 10 m	11	6.110-041.0	10	220 bar	10 m			Des valeurs et un équipement de base convaincants : flexible haute pression (DN 10) de 25 m de long et conçu pour des pressions jusqu'à 220 bar.	▲
Flexible haute pression 2 x EASY!Lock DN 6, 250 bar, 10 m	12	6.110-034.0	6	250 bar	10 m			Flexible haute pression de 10 m de long avec raccord fileté manuel EASY!Lock aux deux extrémités. Diamètre nominal DN 6, adapté jusqu'à 250 bar.	□
Flexible haute pression 2 x EASY!Lock DN 6, 250 bar, 10 m, ANTI!Twist	13	6.110-035.0	6	250 bar	10 m			Flexible haute pression (DN 6) de 10 m de long équipé du raccord fileté manuel EASY!Lock aux deux extrémités. Adapté jusqu'à 250 bar et équipé d'ANTI!Twist.	□
Flexible haute pression 2 x EASY!Lock DN 6, 300 bar, 10 m, ANTI!Twist	14	6.110-056.0	6	300 bar	10 m			Flexible haute pression (DN 6) avec ANTI!Twist et équipé du nouveau raccord fileté manuel EASY!Lock aux deux extrémités. Pour des pressions jusqu'à 300 bar. Longueur 10 m.	□
Longlife 400 avec raccord à vis double extrémité									
Flexible haute pression Longlife 400, 2 x EASY!Lock, DN 8, 400 bar, 10 m, ANTI!Twist	15	6.110-038.0	8	400 bar	10 m			Flexible haute pression (DN 8) durable de 10 m avec double blindage acier, raccord fileté manuel EASY!Lock aux deux extrémités et ANTI!Twist. Homologué pour une pression de 400 bar.	▲

■ Standard. □ Accessoires optionnels. ▲ Comme rallonge de flexible.

HD 8/18-4 M

1.524-970.0

KÄRCHER



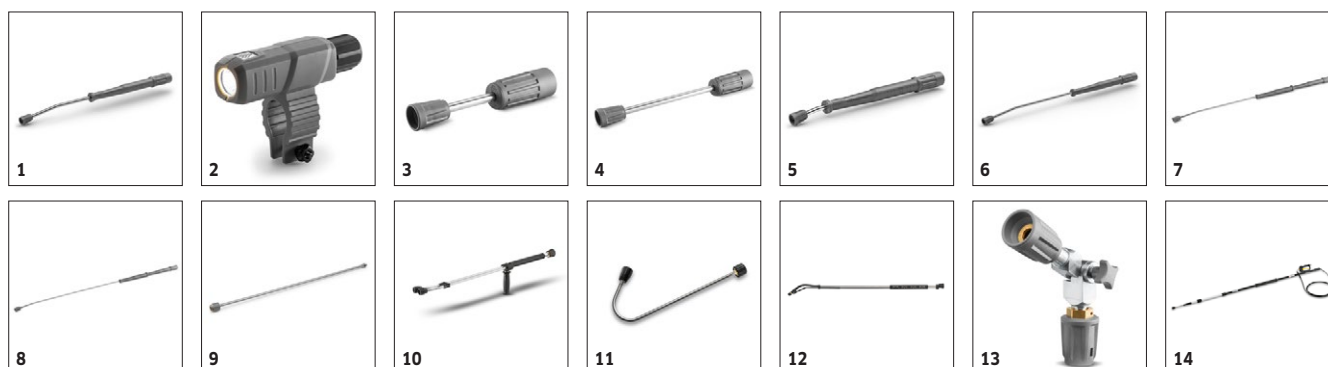
		Référence	Diamètre nominal	Pression de service max.			Prix	Descriptif	
Flexible haute pression Longlife 400, 2 x EASY!Lock, DN 8, 400 bar, 30 m, ANTI!Twist	16	6.110-023.0	8	400 bar	30 m			Flexible haute pression robuste avec double blindage acier, ANTI!Twist et raccord fileté manuel EASY!Lock aux deux extrémités. Diamètre nominal DN 8, 30 m de longueur, pour une pression jusqu'à 400 bar.	▲
Flexible haute pression Longlife 400, 2 x EASY!Lock, DN 8, 400 bar, 20 m, ANTI!Twist	17	6.110-027.0	8	400 bar	20 m			Flexible haute pression avec ANTI!Twist, raccords filetés manuels EASY!Lock et double blindage acier. Longueur 20 m, diamètre nominal DN 8, raccord fileté manuel EASY!Lock aux deux extrémités.	▲
Flexible haute pression Longlife 400, 2 x EASY!Lock, DN 8, 400 bar, 15 m, ANTI!Twist	18	6.110-029.0	8	400 bar	15 m			Le double blindage acier garantit la durée de vie particulièrement élevée de ce flexible haute pression (DN 8) de 15 m, homologué pour des pressions jusqu'à 400 bar.	▲
Flexible haute pression Longlife 400, 2 x EASY!Lock, DN 8, 400 bar, 1,5 m	19	6.110-024.0	8	400 bar	1,5 m			Flexible haute pression court de 1,5 m (DN 8). Avec raccord fileté manuel pratique EASY!Lock aux deux extrémités pour des liaisons robustes et rapides. Durable et conçu pour une pression jusqu'à 400 bar.	□
Flexible haute pression Longlife 400 1x EASY!Lock 1x M22 x 1,5, DN 8, 400 bar, 1,5 m	20	6.110-069.0	8	400 bar	1,5 m			Flexible haute pression (DN 8) adapté à une pression jusqu'à 400 bar avec double blindage acier et une longueur de 30 m. Raccords : M 22 x 1,5 ainsi que raccord fileté manuel pratique et rapide EASY!Lock.	□
Qualité alimentaire avec raccord à vis double extrémité									
Flexible haute pression qualité alimentaire, 2 x EASY!Lock, DN 8, 10 m, ANTI!Twist	21	6.110-051.0	8	250 bar	10 m			Avec raccord fileté aux deux extrémités, M 22 x 1,5 avec protection contre le pliage. Avec revêtement extérieur gris, non marquant.	□
Flexible haute pression qualité alimentaire, 2 x EASY!Lock, DN 8, 20 m, ANTI!Twist	22	6.110-052.0	8	250 bar	20 m				□
Qualité alimentaire longue durée avec raccord à vis double extrémité									
Flexible haute pression qualité alimentaire Longlife 400, 2 x EASY!Lock, DN 8, 10 m, ANTI!Twist	23	6.110-053.0	8	400 bar	10 m			Avec raccord fileté aux deux extrémités, M 22 x 1,5 avec protection contre le pliage. À double blindage acier et revêtement extérieur bleu non marquant et résistant aux graisses animales.	□
Flexible haute pression qualité alimentaire Longlife 400, 2 x EASY!Lock, DN 8, 20 m, ANTI!Twist	24	6.110-054.0	8	400 bar	20 m			Avec raccord AVS breveté sur le pistolet (palier rotatif) et raccord fileté manuel, M 22 x 1,5 avec protection contre le pliage.	□

■ Standard. □ Accessoires optionnels. ▲ Comme rallonge de flexible.



		Référence	Débit					Prix	Descriptif		
Pistolet de pulvérisation manuel											
EASY!Force Advanced	1	4.118-005.0							Poignée-pistolet Easy Press, rallonge pour flexibles HP avec pivot.	■	
Kit de conversion EASY!Force 1 - à partir du flexible HP	2	4.111-050.0							Pour la conversion des nettoyeurs haute pression Kärcher à l'aide du flexible haute pression préexistant : le kit de conversion EASY!Force 1 avec poignée-pistolet EASY!Force, lance d'arrosage et tous les adaptateurs jusqu'à la buse.	□	
Kit de conversion EASY!Force 2 - à partir de l'appareil	3	4.111-051.0							Développé pour l'équipement ultérieur des nettoyeurs haute pression préexistants de Kärcher : le kit de conversion EASY!Force 2 avec poignée-pistolet EASY!Force, lance d'arrosage, flexible haute pression et adaptateurs requis.	□	
Kit de conversion EASY!Force 3 - poignée-pistolet	4	4.111-052.0							Compatible avec le flexible haute pression et la lance d'arrosage préexistants : le kit de conversion EASY!Force 3, avec poignée-pistolet EASY!Force et tous les adaptateurs requis pour la mise à niveau de votre nettoyeur haute pression.	□	
Régulateur à servocommande											
Régulateur à servocommande avec EASY!Lock	5	4.118-007.0	0 - 750 l/h						Réglage du débit d'eau et de la pression directement avec la poignée-pistolet.	■	
Raccord rapide											
Raccord rapide embrayage taraudage trapé	6	2.115-000.0							Pour changer rapidement de lance/d'accessoire. Parfaitement adapté aux pistolets Kärcher, convient comme interface entre le pistolet et la lance. Avec filetage intérieur EASY! Lock.	□	
Raccord rapide mamelon enfichable taraud	7	2.115-001.0							Raccord mâle en acier inoxydable trempé pour un raccord rapide 2.115-000. Avec filetage extérieur EASY! Lock	□	

■ Standard. □ Accessoires optionnels. ▲ Comme rallonge de flexible.



		Référence	Pression de service max.	Longueur		Prix	Descriptif	
Lances de pulvérisation rotatives								
Lance 840 mm, à rotation	1	4.112-006.0	300 bar	840 mm			Lances disponibles en différentes longueurs, en inox à grand raccord manuel fileté. La poignée ergonomique garantit une manipulation et une isolation optimales.	■
Éclairage de buse à LED	2	2.680-002.0					Éclairage de travail à LED très lumineux et léger à monter directement sur la lance d'arrosage de la poignée-pistolet EASY!Force. Assure une visibilité améliorée jusqu'à 5 heures de travail même dans des conditions de luminosité défavorables.	□
Lance 250 mm, à rotation	3	4.112-027.0	300 bar	250 mm			Lances de différentes longueur en inox avec raccord à vis manuel grande dimension. Poignée ergonomique garantissant une tenue en main optimale et une bonne isolation. Rotation à 360° sous pression.	□
Lance 400 mm, à rotation	4	4.112-024.0	300 bar	400 mm				□
Lance, 600 mm, 300 bar, pivotante, ergonomique.	5	4.112-007.0	300 bar	600 mm			Lances disponibles en différentes longueurs, en inox à grand raccord manuel fileté. La poignée ergonomique garantit une manipulation et une isolation optimales.	□
Lance, 1 050 mm, 300 bar, pivotante, ergonomique.	6	4.112-000.0	300 bar	1050 mm				□
Lance, 1 550 mm, 300 bar, pivotante, ergonomique.	7	4.112-018.0	300 bar	1550 mm				□
Lance, 2 050 mm, 300 bar, pivotante, ergonomique.	8	4.112-021.0	300 bar	2050 mm				□
Prolongateur de lance TR 1000 mm	9	4.112-048.0	300 bar	1000 mm			Extension pour lance avec connexion EASY! Lock. Longueur 1000 mm.	□
Lance double								
Lance double 960 mm	10	2.112-016.0	310 bar	960 mm			Réglage en continu de la pression de travail, directement à partir de la poignée avec un débit maximal.	□
Lance coudée								
Lance pour le nettoyage des toiletteset des caniveaux	11	4.112-029.0					Avec insert de buse. Forme spéciale pour le nettoyage de caniveaux et le nettoyage hygiénique de toilettes. Inox.	□
Lance flexible								
Lance flexible 1 050 mm	12	4.112-035.0	210 bar	1050 mm			Réglage en continu de l'inclinaison de la lance de 20° à 140°.	□
Articulation TR 20	13	4.112-057.0	300 bar				Pour les endroits difficiles d'accès : articulation haute pression avec ajustement de l'angle en continu jusqu'à 120°. S'installe directement sur la lance du nettoyeur haute pression.	□
Lance télescopique								
Lance télescopique 225 bar	14	4.112-037.0	225 bar	5400 mm			Extensible progressivement de 1,8 à 5,4 m. Pour le nettoyage des endroits difficiles d'accès (par ex. toitures, façades).	□
Courroie de maintien pour lance télescopique	15	6.373-987.0					Sangle confortable pour soulager la tension lorsque vous travaillez avec la lance doseur télescopique (6.394-690). La charge est répartie de manière optimale sur le corps et des tâches de travail plus longues sont possibles.	□
Nettoyeur pour rigoles								
Lance pour le nettoyage des caniveaux	16	2.112-015.0		960 mm			La lance sert au nettoyage des caniveaux. La forme de la lance et la buse spéciale permettent de nettoyer les caniveaux sans qu'il soit nécessaire d'enlever les grilles de protection.	□
Lance pour le nettoyage des bas de caisses								
Lance pour le nettoyage des bas de caisses 700 mm	17	4.112-032.0		700 mm			Mobile, pour un nettoyage efficace et aisé des bas de caisses et des ailes de véhicules. Inox. Sans buse HP.	□

■ Standard. □ Accessoires optionnels. ▲ Comme rallonge de flexible.

HD 8/18-4 M

1.524-970.0



		Référence	Pression de service max.	Longueur		Prix	Descriptif	
Manche supplémentaire								
Poignée supplémentaire pour les lances EASY! Lock	18	4.321-380.0					Pratique dans toutes les situations - la poignée auxiliaire peut être facilement montée sur notre nouvelle génération de lances EASY! Lock et offre toutes les options pour adapter de manière optimale votre posture à la tâche respective. En changeant régulièrement la posture, vous soulagez votre système musculo-squelettique et travaillez en permanence de manière plus détendue. Grâce à la lance rotatif de 360 °, vous pouvez facilement tourner la poignée auxiliaire autour de l'axe pendant le fonctionnement, ce qui le rend encore plus flexible.	<input type="checkbox"/>
Lance de pulvérisation PowerControl								
Lance de pulvérisation PowerControl 042	19	4.112-046.0					Notre lance d'arrosage PowerControl avec la taille de buse 042 permet d'adapter la puissance de nettoyage à chaque tâche de nettoyage. Réglage précis et en continu de la pression, directement dans la zone de prise.	<input type="checkbox"/>

■ Standard. □ Accessoires optionnels. ▲ Comme rallonge de flexible.

HD 8/18-4 M

1.524-970.0



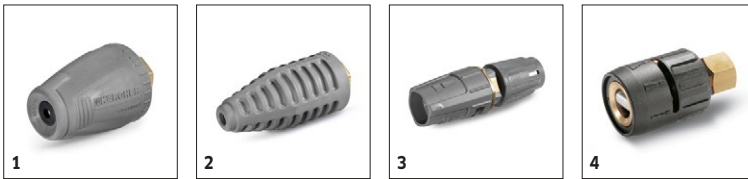
1-4

		Référence	Taille de la buse				Prix	Descriptif	
Powerbuse angle de pulvérisation 25°									
Powerbuse	1	2.113-007.0	42					La buse à jet plat à angle de jet de 25° offre un grand rendement surfacique et élimine en un tour de main les salissures tenaces.	■
Buse haute pression à angle de projection 0°									
Powerbuse	2	2.113-033.0	45					Jet pleine puissance convenant tout particulièrement aux salissures tenaces.	□
Powerbuse à angle de projection 15°									
Powerbuse	3	2.113-046.0	45					Jet plat pour le nettoyage des salissures tenaces.	□
Powerbuse à angle de projection 40°									
Powerbuse	4	2.113-053.0	45					Jet plat pour un grand rendement surfacique - convient aux surfaces fragiles.	□

■ Standard. □ Accessoires optionnels. ▲ Comme rallonge de flexible.

HD 8/18-4 M

1.524-970.0



		Référence	Pression de service max.	Taille de la buse		Prix	Descriptif	
Rotabuse, petite								
Rotabuse	1	4.114-021.0	180 bar	45			Rotabuse à jet crayon rotatif pour une puissance décuplée ainsi qu' une performance de nettoyage et un rendement surfacique jusqu'à 50 % supérieurs. Buse et bague de roulement en céramique. Max. 180 bar/18 Mpa. 60 °C.	<input type="checkbox"/>
Rotabuse, grande								
Rotabuse	2	4.114-042.0	300 bar	45			Rotabuse - jet crayon rotatif - un nettoyage 10 fois plus puissant. Une durée de vie maximale grâce au suceur et à la bague de roulement en céramique. Max. 300 bar / 30 MPa, 85 °C.	<input type="checkbox"/>
Buses triples								
Buse triple	3	4.117-034.0	300 bar	42			Buse triple à permutation manuelle avec buse en inox. Robuste, durable et résistante à la saleté.	<input type="checkbox"/>
Buse Vario orientable de 0 à 90°								
Buse à angle variable	4	4.113-007.0		50			Permet de modifier l'angle du jet haute pression angle de projection de 0° à 90° « en continu ». Il permet ainsi de s'adapter facilement à tous les types de salissures et de surfaces.	<input type="checkbox"/>

■ Standard. □ Accessoires optionnels. ▲ Comme rallonge de flexible.

HD 8/18-4 M 1.524-970.0

KÄRCHER



		Référence		Prix	Descriptif	
Raccord de buse à vis						
Partie protectrice TR seulement pour rem	1	4.112-011.0			Raccord de vis de buse avec pièce de protection pour buses haute pression et power buses	<input type="checkbox"/>
Injecteur de détergent						
Kit injecteur inox pour HD 6/15C	2	6.645-758.0			Conçu pour le nettoyeur haute pression HD 6/15 C, l'injecteur inox permet un dosage précis du détergent ou de la mousse. Avec flexible d'aspiration et filtre d'aspiration.	<input type="checkbox"/>
Vanne de dosage pour injecteur inox	3	6.500-000.0			Vanne de dosage pour injecteur inox, en post-équipement. Permet un ajustement simple, aisé et précis du dosage de détergent ou moyen d'un bouton rotatif.	<input type="checkbox"/>
Injecteur de détergent pour haute et basse pression (sans buses)	4	4.637-032.0			Dosage de détergent. En haute et basse pression, séparé de l'appareil. Dosage jusqu'à 15 %.	<input type="checkbox"/>
Injecteurs de détergent pour haute pression (sans buses)	5	4.637-033.0			Dosage de détergent de 3 à 5 % en haute pression.	<input type="checkbox"/>
Jeu de buses spécial pour appareil réf. 4.637-033.0						
Jeu de buses HD 500 à 700 l/h	6	4.769-005.0			Comprend un insert de buse + Powerbuse HP + raccord fileté.	<input type="checkbox"/>
Insert de buse réf. 4.637-032.0						
Insert de buse jusqu'à 1100 l/h - haute pression	7	4.769-003.0			Haute pression pour les appareils jusque 1100 l/h.	<input type="checkbox"/>
Insert de buse à partir de 1100 l/h - basse pression	8	4.769-006.0			Basse pression pour les appareils à partir de 1100 l/h.	<input type="checkbox"/>
Accouplement tournant						
raccord pivotant	9	4.111-021.0			Empêche efficacement le vrillage des flexibles HP. Raccord M 22 x 1,5 m. Protection de la poignée.	<input type="checkbox"/>
Raccord						
Adaptateur prolongation de tuyau 9 TR	10	4.111-037.0			Adaptateur 9 pour relier un nouveau flexible à un nouveau flexible	<input type="checkbox"/>
Élément de raccordement						
Manchon fileté pour nettoyeur de surfaces et régulateur à servocommande	11	4.111-022.0			Pour fixer les buses HP et les accessoires directement sur la poignée-pistolet (avec raccord fileté pour buse) - 1 x M 22 x 1,5/1 x M 18 x 1,5.	<input type="checkbox"/>
Raccord fileté	12	4.111-038.0			Pour le montage des buses HD et des accessoires directement sur le pistolet HD (avec vis de buse). Non compatible avec les buses triples.	<input type="checkbox"/>
Répartiteur en Y	13	4.111-024.0			Permet de brancher deux dispositifs d'aspersion sur l'appareil. Montage sur la sortie haute pression.	<input type="checkbox"/>
Adaptateur EASY!Lock						
Adaptateur 1 M22AG-TR22AG	14	4.111-029.0			Adaptateur 1 pour relier un flexible ancien à un nouveau flexible	<input type="checkbox"/>
Adaptateur 2 M22IG-TR22AG	15	4.111-030.0			Adaptateur 2 pour relier un appareil ancien à un nouveau flexible et un pistolet ancien à un nouveau flexible	<input type="checkbox"/>
Adaptateur 3 M22IG-TR22AG	16	4.111-031.0			Adaptateur 3 pour relier un pistolet ancien à une nouvelle lance et à un nouveau servorégulateur	<input type="checkbox"/>
Adaptateur 4 TR22IG-D11	17	4.111-032.0			Adaptateur 4 pour relier un nouveau pistolet à un flexible ancien Swivel	<input type="checkbox"/>
Adaptateur 5 TR22IG-M22AG	18	4.111-033.0			Adaptateur 5 pour relier un nouveau pistolet à une lance ancienne et un nouveau servorégulateur à une lance ancienne	<input type="checkbox"/>
Adaptateur 6 TR22IG-M22AG	19	4.111-034.0			Adaptateur 6 pour relier un nouvel appareil à un flexible ancien et un flexible ancien à un nouveau pistolet	<input type="checkbox"/>
Adaptateur 7 M18IG-TR20AG	20	4.111-035.0			Adaptateur 7 pour relier une lance ancienne à une nouvelle buse	<input type="checkbox"/>

■ Standard. □ Accessoires optionnels. ▲ Comme rallonge de flexible.

HD 8/18-4 M

1.524-970.0



21



22

		Référence					Prix	Descriptif	
Adaptateur 8 TR20IG-M18AG	21	4.111-036.0						Adaptateur 8 pour relier une nouvelle lance à une buse ancienne	<input type="checkbox"/>
Adaptateur 12 à accouplement tournant EASY!Lock 22 IG - M22 x 1,8 AG	22	4.111-046.0						Adaptateur rotatif pour raccordement de flexibles haute pression avec raccord M 22x1,5 et du pistolet haute pression EASY!Force	<input type="checkbox"/>

■ Standard. □ Accessoires optionnels. ▲ Comme rallonge de flexible.

HD 8/18-4 M

1.524-970.0

KÄRCHER



		Référence	Pression de service max.	Taille de la buse	Diamètre	Prix	Descriptif	
Flexible pour nettoyage des canalisations, DN 6								
Conduite tuyau TR nettoyage des tuyaux D	1	6.110-046.0	250 bar				Le tuyau de nettoyage de tuyau de 10 m de long est un flexible haute pression particulièrement flexible pour le nettoyage de tuyau interne (raccord fileté pour buse R 1/8).	<input type="checkbox"/>
Flexible pour nettoyage des canalisations, DN 6, 20 m, max. 250 bar	2	6.110-008.0	250 bar				Flexibles haute pression particulièrement souples pour le nettoyage des canalisations (raccord fileté pour buse R 1/8).	<input type="checkbox"/>
Conduite tuyau TR nettoyage des tuyaux D	3	6.110-047.0	250 bar				Le tuyau de nettoyage de tuyau de 30 m de long est un flexible haute pression particulièrement flexible pour le nettoyage de tuyau interne (raccord fileté pour buse R 1/8).	<input type="checkbox"/>
	4	6.110-048.0	140 bar				Flexibles haute pression particulièrement flexibles pour le nettoyage interne des tuyaux (raccord fileté pour buse R 1/8).	<input type="checkbox"/>
Flexible pour nettoyage des canalisations, DN 6, 20 m, max. 140 bar	5	6.110-049.0	140 bar				Flexibles haute pression particulièrement souples pour le nettoyage des canalisations (raccord fileté pour buse R 1/8).	<input type="checkbox"/>
Flexible pour nettoyage des canalisations, DN 6, 30 m, max. 140 bar	6	6.110-050.0	140 bar					<input type="checkbox"/>
Buses de nettoyage des canalisations								
Rotabuse pour le nettoyage des canalisations D21/040	7	4.765-001.0		40	21 mm		Avec raccord R 1/8" pour raccorder au flexible de nettoyage. 1 rotabuse vers l'avant, 3 x 30° vers l'arrière.	<input type="checkbox"/>
Rotabuse pour le nettoyage des canalisations D30/040	8	4.765-004.0		40	30 mm			<input type="checkbox"/>
Buse de nettoyage de canalisations 055 16mm	9	5.763-015.0		55	16 mm		Avec raccord R 1/8" pour montage sur le flexible de nettoyage de canalisations. 3 x 30° vers l'arrière, Ø 16 mm.	<input type="checkbox"/>
Buse de nettoyage de canalisations 060 16mm	10	5.763-016.0		60	16 mm		Avec raccord R 1/8" pour montage sur le flexible de nettoyage de canalisations. 1 x vers l'avant, 3 x 30° vers l'arrière, Ø 16 mm.	<input type="checkbox"/>
Buse de nettoyage de canalisations 050 30mm	11	5.763-017.0		50	30 mm		Avec raccord R 1/8" pour montage sur le flexible de nettoyage de canalisations. 3 x 30° vers l'arrière, Ø 30 mm.	<input type="checkbox"/>
Buse rotative de nettoyage de canalisations 050 16mm	12	6.415-428.0		50	16 mm		Avec raccord R 1/8" pour montage sur le flexible de nettoyage de canalisations. 4 jets rotatifs.	<input type="checkbox"/>
Nettoyage des fûts et récipients								
Kit additionnel aspirateur à boue	13	2.641-798.0					Se raccorde au flexible haute pression des nettoyeurs haute pression Kärcher : l'aspirateur de boues performant pour convertir les nettoyeurs haute pression en pompes à déchets.	<input type="checkbox"/>

■ Standard. □ Accessoires optionnels. ▲ Comme rallonge de flexible.

HD 8/18-4 M

1.524-970.0

KÄRCHER



		Référence	Débit	Taille de la buse	Diamètre	Prix	Descriptif	
Nettoyeur de surfaces FRV 30								
Raclette en caoutchouc pour FRV 30	1	2.642-910.0					Pour utiliser le FRV 30 sur des sols brillants en intérieur. Les raclettes en caoutchouc améliorent la puissance d'aspiration du FRV 30 et limitent les résidus d'eau.	<input type="checkbox"/>
Rallonge de flexible 5 m	2	4.440-939.0					5 m de flexible de rallonge pour le FRV 30. Comprend des manchons de raccordement.	<input type="checkbox"/>
Kit de montage fixation de flexible	3	2.642-528.0					Ventouse permettant de fixer le flexible d'aspiration sur les surfaces brillantes.	<input type="checkbox"/>
Kit de montage tamis	4	2.642-532.0					Seau en inox servant à la collecte des gros déchets et à la fixation du flexible d'aspiration en extérieur.	<input type="checkbox"/>
Nettoyeur de surfaces FRV 30	5	2.111-010.0					Grâce à son aspiration automatique intégrée de l'eau sale, le FRV 30 rend le nettoyage des surfaces encore plus efficace et il peut être utilisé tant à l'intérieur qu'à l'extérieur.	<input type="checkbox"/>
Nettoyeur de surfaces FR 30								
FR 30	6	2.111-011.0			300 mm		Un rendement surfacique jusqu'à 10 fois plus élevé qu'avec le jet HP traditionnel.	<input type="checkbox"/>
Nettoyeur de surfaces FR 30 Me								
Nettoyeur de surfaces FR 30 Me	7	2.111-013.0			300 mm		Nettoyeur de surfaces de qualité supérieure résistant à l'eau chaude avec châssis en inox, double roulement en céramique, roulettes pivotantes qui ne laissent pas de traces, raccord intégré pour l'aspiration des éclaboussures d'eau.	<input type="checkbox"/>
Jeux de buses spéciaux pour appareils FR								
Kit de buses pour nettoyeur de surfaces 650-850 l/h	8	2.639-187.0	650 - 850 l/h				Kit de buse spécifique à la Powerbuse Kärcher pour nettoyeurs de surfaces.	<input type="checkbox"/>
Jeu de buses spécial pour FRV								
Jeu de buses 045 - pour FRV	9	2.642-432.0		45			Jeu de buses spécifiques à l'appareil Kärcher - Powerbuses et buse de traction pour FRV 30.	<input type="checkbox"/>
Nettoyeur de surfaces FRV 30 Me								
Rallonge de flexible FRV 30 Me et FRV 50 Me	10	4.441-040.0					Flexible de rallonge de 5 m pour FRV 30 Me. Comprend des manchons de raccordement.	<input type="checkbox"/>
Nettoyeur de surfaces FRV 30 Me	11	2.111-012.0					Grâce à son aspiration automatique de l'eau sale, le FRV 30 Me en acier rend le nettoyage des surfaces encore plus efficace et il peut être utilisé tant à l'intérieur qu'à l'extérieur.	<input type="checkbox"/>

■ Standard. □ Accessoires optionnels. ▲ Comme rallonge de flexible.

HD 8/18-4 M

1.524-970.0

KÄRCHER



		Référence	Débit				Prix	Descriptif		
Lance à mousse										
Lance à mousse Basic 2	1	4.112-054.0	700 - 800 l/h					Le tout nouveau générateur de mousse avec réservoir intégré Basic 2, très robuste, a été conçu spécialement pour les nettoyeurs haute pression d'une puissance de 700 à 800 l/h. Pour une qualité de mousse optimale, avec une consommation de détergent divisée par deux.		<input type="checkbox"/>
Emballage complet pour 6.394-968.0	2	2.112-017.0						Lance mousse courte et maniable avec un réservoir de détergent de 1 litre directement sur la lance. Structure compacte, particulièrement adaptée, par exemple, pour appliquer de la mousse dans le lavage des véhicules. Connexion rotative EASY! Lock, dosage continu du détergent via le bouton rotatif directement sur la lance, angle de projection réglable.		<input type="checkbox"/>
Réservoir à détergent 1 l pour lance à mousse Basic	3	5.071-414.0								<input type="checkbox"/>
Réservoir à détergent 1 l pour lance à mousse Advanced	4	6.414-050.0						Récipient de détergent supplémentaire de 1 Litre pour un changement rapide de détergent (pour les lances à mousse 2.112-017.0 et 2.112-018.0).		<input type="checkbox"/>
Kit Inno Foam										
Kit Inno Foam avec injecteur de détergent	5	2.112-000.0						Système à mousse haute pression pour les appareils HD/HDS mobiles et stationnaires de nettoyage et de désinfection.		<input type="checkbox"/>
Kit Easy Foam										
Kit Easy Foam avec injecteur de détergent	6	2.112-010.0						Système à mousse HP pour appareils HD/HDS mobiles et stationnaires de nettoyage et de désinfection. Canon à mousse à raccorder à la lance HP.		<input type="checkbox"/>
Jeux de buses pour kit Inno Foam / Easy Foam										
Jeu de buses 090 pour kit Inno/Easy 700-1000 l/h	7	2.111-019.0	700 - 1000 l/h					Une adaptation optimale aux différentes performances des appareils pour une utilisation économique.		<input type="checkbox"/>
Kits de montage canon à mousse										
Kit d'adaptation pour canon à mousse	8	2.112-013.0						Pour l'application optimale de la mousse dans les domaines sanitaire et alimentaire, ou partout où un long temps d'action est nécessaire, se monte sur la lance à la place de la buse HP.		<input type="checkbox"/>

■ Standard. □ Accessoires optionnels. ▲ Comme rallonge de flexible.

HD 8/18-4 M

1.524-970.0

KÄRCHER



		Référence	Longueur			Prix	Descriptif	
Kit de montage dévidoir manuel								
Kit additionnel dévidoir HD gamme standard	1	2.110-024.0	15 m					<input type="checkbox"/>
Dévidoir à enroulement automatique pour fixation murale								
Enrouleur de flexible automatique en plastique avec flexible HP	2	2.639-257.0	15 m				Enrouleur de flexible automatique à fixer au mur, actionné par ressort et prêt à l'emploi. Facilite le maniement du flexible haute pression, réduit les temps de préparation et augmente la sécurité au travail.	<input type="checkbox"/>
Tambour-enrouleur automatique en acier peint/plastique	3	6.392-074.0	20 m				Les tambours-enrouleurs autorétractables offrent un maximum de sécurité et de confort lors de l'enroulement et du déroulement du flexible HP.	<input type="checkbox"/>
Tambour-enrouleur automatique en inox/plastique.	4	6.392-083.0	20 m					<input type="checkbox"/>
Tambour-enrouleur automatique, peint 20m	5	6.392-106.0	20 m					<input type="checkbox"/>
Kit additionnel tambour enrouleur vernis	6	6.392-105.0	20 m				Les enrouleurs à enroulement automatique offrent un maximum de sécurité et de confort lors de l'enroulement et du déroulement des tuyaux HD. Par exemple, référence 6.110-011.0 (DN 8, 20 m, 315 bar) ou référence 6.110-028.0 (DN 8, 20 m, 400 bar Longlife).	<input type="checkbox"/>
Tambour-enrouleur automatique, inox avec support pivotant 20m	7	6.392-076.0	20 m				Les tambours-enrouleurs autorétractables offrent un maximum de sécurité et de confort lors de l'enroulement et du déroulement du flexible HP.	<input type="checkbox"/>
Dévidoir automatique inox	8	6.392-122.0	20 m				Les dévidoirs automatiques permettent d'enrouler et de dérouler le flexible haute pression en toute sécurité et dans un grand confort. Flexible haute pression adapté, par exemple réf. 6.110-076.0 (DN 8, 40 m, 400 bar, 1x raccord pour dévidoir AVS).	<input type="checkbox"/>
	9	6.392-442.0	40 m					<input type="checkbox"/>
Support pivotant peint	10	2.639-931.0					Les tambours-enrouleurs autorétractables offrent un maximum de sécurité et de confort lors de l'enroulement et du déroulement du flexible HP.	<input type="checkbox"/>
Support pivotant inox	11	2.641-867.0						<input type="checkbox"/>

■ Standard. □ Accessoires optionnels. ▲ Comme rallonge de flexible.

HD 8/18-4 M 1.524-970.0

KÄRCHER



		Référence	Débit	Température d'alimentation		Prix	Descriptif	
Teleskopstangen								
iSolar TL 14 C (sans flexible)	1	4.110-002.0		max. 60 Température max. eau (°C)			La lance télescopique en carbone offre une rigidité maximale pour un poids minimal.	<input type="checkbox"/>
iSolar TL 10 C (sans flexible)	2	4.110-007.0		max. 60 Température max. eau (°C)				<input type="checkbox"/>
iSolar TL 10 H (sans flexible)	3	4.110-003.0		max. 60 Température max. eau (°C)			La lance télescopique est un mélange de carbone et de fibre de verre (hybride), et offre une rigidité maximale pour un poids minimal.	<input type="checkbox"/>
iSolar TL 7 H (sans flexible)	4	4.110-004.0		max. 60 Température max. eau (°C)			La lance télescopique est un mélange de carbone et de fibre de verre (hybride), et offre une rigidité maximale pour un poids minimal. Sa portée est de 7,2 m.	<input type="checkbox"/>
Adaptateur basse pression TL	5	4.580-097.0		max. 40 Température max. eau (°C)			Adaptateur basse pression TL composé d'un robinet à rotule pour un montage sans outils sur les lances télescopiques. Spécialement conçu pour l'utilisation avec les brosses haute pression rotatives.	<input type="checkbox"/>
Lance télescopique TL 7 F	6	4.762-609.0		max. 60 Température max. eau (°C)			Lance télescopique TL 7 F d'une portée maximale de 7 m en fibre de verre robuste et légère. Avec des attaches rapides pratiques pour une rétraction et un déploiement faciles.	<input type="checkbox"/>
Lance télescopique TL 7 H	7	4.762-610.0		max. 60 Température max. eau (°C)			Lance télescopique hybride multifonction TL 7 H composée d'un mélange de carbone et de fibre de verre aussi rigide que léger. Déploiement facile grâce à des attaches rapides. Jusqu'à 7 m de portée.	<input type="checkbox"/>
Lance télescopique TL 10 H	8	4.762-611.0		max. 60 Température max. eau (°C)			Jusqu'à 10 m de portée : avec la lance télescopique hybride TL 10 H. Composée d'un mélange de carbone et de fibre de verre et utilisable de manière polyvalente. Rétraction et déploiement faciles grâce à des attaches rapides.	<input type="checkbox"/>
Lance télescopique TL 10 C	9	4.762-612.0		max. 60 Température max. eau (°C)			Lance télescopique en fibre de carbone TL 10 C. Avec une portée maximale de 10 m et des attaches rapides pratiques. Utilisable de manière polyvalente pour le nettoyage des façades, fenêtres ou panneaux solaires.	<input type="checkbox"/>
Lance télescopique TL 14 C	10	4.762-613.0		max. 60 Température max. eau (°C)			Rigidité maximale à poids minimal : la lance télescopique TL 14 C en fibre de carbone. Portée exceptionnelle de 14 m, utilisation polyvalente et maniement aisé grâce à des attaches rapides.	<input type="checkbox"/>
Adaptateur haute pression TL	11	4.775-154.0		max. 60 Température max. eau (°C)			L'adaptateur haute pression TL : un pistolet haute pression à joint flexible pour le nettoyage à haute pression à l'aide de lances télescopiques. Ergonomique, facile à monter, convient aux droitiers comme aux gauchers.	<input type="checkbox"/>

■ Standard. □ Accessoires optionnels. ▲ Comme rallonge de flexible.

HD 8/18-4 M 1.524-970.0



1-3

		Référence	Débit	Température d'alimentation		Prix	Descriptif	
Schläuche								
Flexible HP iSolar 7 155 °C 8,5 m	1	6.392-978.0		max. 155 Température max. eau (°C)			Souple, haut de gamme, le flexible haute pression avec enveloppe en caoutchouc complètera à merveille le modèle iSolar TL 7.	<input type="checkbox"/>
Flexible HP iSolar HD 10, 155 °C 11,5 m	2	6.392-977.0		max. 155 Température max. eau (°C)			Souple, haut de gamme, le flexible haute pression avec enveloppe en caoutchouc complètera à merveille le modèle iSolar TL 10.	<input type="checkbox"/>
Flexible HP iSolar HD 14, 155 °C 15 m	3	6.392-976.0		max. 155 Température max. eau (°C)			Souple, haut de gamme, le flexible haute pression avec enveloppe en caoutchouc complètera à merveille le modèle iSolar TL 14.	<input type="checkbox"/>

■ Standard. □ Accessoires optionnels. ▲ Comme rallonge de flexible.

HD 8/18-4 M

1.524-970.0



		Référence	Taille de la buse			Prix	Descriptif	
Kit de sablage (sans buse)								
Dispositif d'hydrosablage avec réglage du débit (sans buses)	1	4.115-000.0					Addition d'agents de sablage au jet haute pression. Pour décaper, dérouiller, décalaminer. Se monte sur la lance à la place de la buse HP. Avec réglage du débit.	<input type="checkbox"/>
Dispositif d'hydrosablage sans réglage de débit (sans buses)	2	4.115-006.0					Addition d'agents de sablage au jet haute pression. Pour décaper, dérouiller, décalaminer. Se monte sur la lance à la place de la buse HP. Sans réglage du débit.	<input type="checkbox"/>
Jeux de buses pour kit de sablage								
Jeu de buses pour kit de sablage 045	3	2.112-022.0	45				Composé d'une buse de sablage et d'un insert de buse - convient uniquement au kit de sablage réf. 4.115-000.0 4.115-006.0.	<input type="checkbox"/>
Buse en carbure de bore								
Buse en carbure de bore pour les appareils jusqu'à 1000 l/h - 6	4	6.415-084.0	6 mm				En complément aux jeux de buses. Buse particulièrement résistante à l'usure avec revêtement intérieur en carbure de bore pour une utilisation en continu.	<input type="checkbox"/>

■ Standard. □ Accessoires optionnels. ▲ Comme rallonge de flexible.

HD 8/18-4 M

1.524-970.0



		Référence	Débit				Prix	Descriptif		
Brosse de lavage enfichable										
Brosse de lavage emboîtable	1	4.113-001.0						Utilisation universelle pour le nettoyage de surfaces. Fixation à l'aide d'un dispositif de serrage directement sur la lance. Raccord M 18 × 1,5.	<input type="checkbox"/>	
Brosse de lavage rotative										
Brosse de lavage rotative pour appareils à débit > 800 l/h, poils nylon	2	4.113-002.0	800 - 1300 l/h					Les brosses sont entraînées par le débit d'eau. Pour éliminer en douceur les poussières fines et le film gris sur toutes les surfaces.	<input type="checkbox"/>	
Brosse de lavage rotative pour appareils < 800 l/h, poils naturels	3	4.113-003.0	500 - 800 l/h						<input type="checkbox"/>	
Brosse de lavage rotative pour appareils à débit > 800 l/h, poils naturels	4	4.113-005.0	800 - 1300 l/h						<input type="checkbox"/>	

■ Standard. □ Accessoires optionnels. ▲ Comme rallonge de flexible.