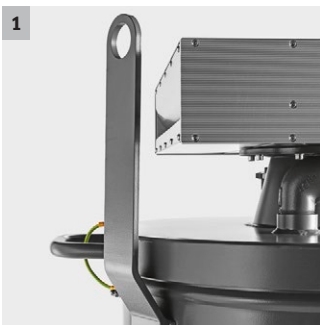




## IVR 100/75-Pp Ef

Aspirateur fonte grise et sable RI 311 V27 : aspirateur industriel à entraînement pneumatique. Grâce à une trappe de vidage, l'aspirateur pneumatique permet une évacuation facile des fluides lourds vers un convoyeur en sous-sol ou une benne.



1

### 1 Le vidage peut être facilité et accéléré par l'usage d'une grue

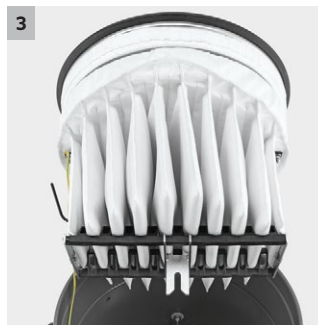
- Pour le vidage, des anneaux de levage permettent hisser l'appareil en toute sécurité à l'aide d'une grue.



2

### 2 Nettoyage simple du filtre grâce à un système vibrant manuel

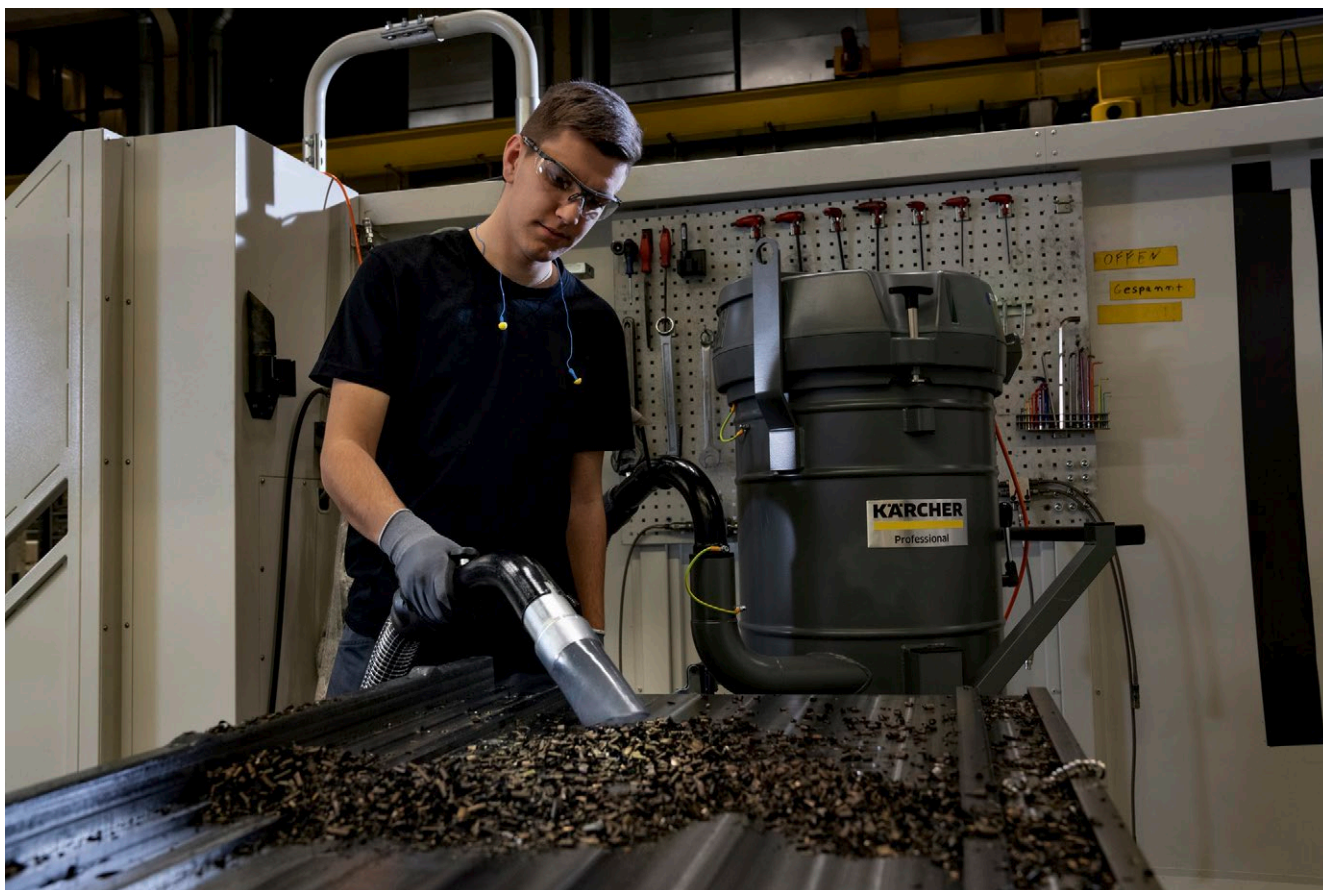
- Un actionnement régulier du levier du mécanisme vibrant garantit une puissance d'aspiration constante.
- Nettoyage du filtre manuel jamais vu, grâce aux grilles intégrées dans les sacs d'aspiration.



3

### 3 Équipé classe de poussière M pour une sécurité élevée

- Technologie de filtration de la classe de poussière M pour l'aspiration des poussières nocives.



## IVR 100/75-Pp Ef

- Avec grande trappe d'évacuation
- Pré-séparateur cyclonique
- Décolmatage manuel du filtre

### Caractéristiques techniques

<b>Référence</b>	9.978-765.0	
<b>Code EAN</b>	4054278002040	
<b>Débit d'air</b>	<b>l/s / m³/h</b>	203 / 732
<b>Dépression</b>	<b>mbar / kPa</b>	500 / 50
<b>Contenance du réservoir</b>	<b>l</b>	100
<b>Puissance absorbée</b>	<b>kW</b>	7,5
<b>Surface filtrante</b>	<b>m²</b>	1,75
<b>Diamètre nominal de raccordement</b>	DN 50	
<b>Diamètre nominal pour accessoires</b>	DN 50	
<b>Niveau de pression acoustique</b>	<b>dB/A</b>	80
<b>Poids</b>	<b>kg</b>	123
<b>Dimensions (L × l × H)</b>	<b>mm</b>	972 × 714 × 1629

# IVR 100/75-PP EF 9.978-765.0

**KÄRCHER**



		Référence	Quantité	Diamètre nominal		Prix	Descriptif	
<b>Autres aides au vidage</b>								
Étrier de levage	1	9.980-832.0					Pour accrocher les mousquetons disponibles. Permet de vider et transporter facilement à l'aide de l'étrier.	<input type="checkbox"/>
<b>Adaptateurs accessoires</b>								
Adaptateur accessoire DN 50 sur DN 51	2	9.989-603.0		DN 50			Permet d'utiliser les accessoires IV 60 et IV 100 avec les accessoires d'aspirateur industriel.	<input type="checkbox"/>
Adaptateur accessoire DN 51 sur DN 50	3	9.989-601.0		DN 50			Permet d'utiliser les accessoires d'aspirateur industriel avec les accessoires IV 60 et IV 100.	<input type="checkbox"/>
Adaptateur accessoire DN50 sur DN61	4	9.989-602.0		DN 50			Permet d'utiliser les accessoires IV 60 et IV 100 avec les accessoires d'aspirateur industriel.	<input type="checkbox"/>
Adaptateur accessoire DN 61 sur DN 50	5	9.989-604.0		DN 50			Permet d'utiliser les accessoires d'aspirateur industriel avec les accessoires IV 60 et IV 100.	<input type="checkbox"/>
<b>Réducteurs</b>								
Réducteur DN70 sur DN50	6	9.977-772.0		DN 70			Électroconducteur, acier.	<input type="checkbox"/>
Réducteur DN70 sur DN40	7	9.989-690.0		DN 70				<input type="checkbox"/>
Réducteur DN50 sur DN40	8	9.981-231.0		DN 50			Électroconducteur. Acier.	<input type="checkbox"/>
Réducteur acier inoxydable DN70 sur DN50	9	9.989-712.0		DN 70				<input type="checkbox"/>
Réducteur acier inoxydable DN70 sur DN40	10	9.989-713.0		DN 70				<input type="checkbox"/>
<b>Extenseurs</b>								
Réducteur DN40 sur DN50	11	9.981-936.0		DN 40			Électroconducteur. Acier.	<input type="checkbox"/>
Réducteur DN50 sur DN70	12	9.981-921.0		DN 50				<input type="checkbox"/>
<b>Distributeurs</b>								
Dérivation, raccord en DN70 sur DN50	13	9.989-611.0		DN 70				<input type="checkbox"/>
Dérivation, raccord en Y DN50 sur DN40	14	9.981-149.0		DN 50			Électroconducteur. Acier.	<input type="checkbox"/>
<b>PVC</b>								
Tuyau flexible PVC DN50 3 m	15	9.989-615.0		DN 50			Conception légère et flexible. Convient pour les poussières, les solides légers et les matières grumeleuses. Résistant à des températures jusqu'à 85 °C.	<input type="checkbox"/>
Tuyau flexible PVC DN50 5 m	16	9.989-616.0		DN 50				<input type="checkbox"/>
Flexible PVC DN50 15 m sans raccords	17	9.989-634.0		DN 50				<input type="checkbox"/>
Tuyau flexible PVC DN70 3 m	18	9.989-635.0		DN 70				<input type="checkbox"/>
Tuyau flexible PVC DN70 5 m	19	9.989-643.0		DN 70				<input type="checkbox"/>
Flexible PVC DN70 15 m sans raccords	20	9.989-636.0		DN 70				<input type="checkbox"/>
<b>EVA</b>								
Flexible EVA DN 50 3 m	21	9.988-090.0		DN 50			Design ultra léger et flexible. Convient à tous les types de poussières fines et de solides légers. Résistant à des températures jusqu'à 65 °C.	<input type="checkbox"/>
Flexible EVA DN 50 5 m	22	9.988-091.0		DN 50				<input type="checkbox"/>
Flexible EVA DN50 15 m sans raccords	23	9.989-631.0		DN 50				<input type="checkbox"/>
Tuyau flexible EVA DN70 3 m	24	9.989-613.0		DN 70				<input type="checkbox"/>
Tuyau flexible EVA DN70 5 m	25	9.989-624.0		DN 70				<input type="checkbox"/>
Flexible EVA DN70 15 m sans raccords	26	9.989-632.0		DN 70				<input type="checkbox"/>
<b>Flexible, kit de montage</b>								
Flexible kit de montage DN50	27	9.989-628.0		DN 50			Composé chacun de 2 extrémités, colliers de serrage et manchons de tuyau.	<input type="checkbox"/>
Flexible, kit de montage DN70	28	9.989-629.0		DN 70				<input type="checkbox"/>

Accessoires optionnels.



# IVR 100/75-PP EF 9.978-765.0

**KÄRCHER**



		Référence	Quantité	Diamètre nominal	Prix	Descriptif	
<b>Suceurs standard flexibles</b>							
Buse standard flexible PVC DN50	62	9.981-421.0		DN 50		Électroconducteur.	<input type="checkbox"/>
Buse standard flexible PVC DN70	63	9.981-422.0		DN 70			<input type="checkbox"/>
Buse standard flexible coudée 90° PP DN50	64	9.981-430.0		DN 50			<input type="checkbox"/>
<b>Suceurs sol</b>							
Suceur sol alu 200 mm DN 50	65	9.981-426.0		DN 50		Pas conducteurs d'électricité.	<input type="checkbox"/>
Suceur sol alu 370 mm DN 50	66	9.989-664.0		DN 50			<input type="checkbox"/>
Buse pour sol alu el 370 mm DN50	67	9.987-612.0		DN 50		Électroconducteur.	<input type="checkbox"/>
Suceur sol alu 500 mm DN 50	68	9.989-684.0		DN 50		Non électroconducteur.	<input type="checkbox"/>
Buse pour sol alu el 500 mm DN50	69	9.981-925.0		DN 50		Électroconducteur.	<input type="checkbox"/>
Buse pour sol acier inoxydable el 370 mm DN50	70	9.988-115.0		DN 50			<input type="checkbox"/>
Raclette en caoutchouc pour suceur sol, résist. à l'huile. 220 mm	71	9.981-923.0				Pour buse pour sol de 220 mm de largeur.	<input type="checkbox"/>
Raclette en caoutchouc pour suceur sol 370 mm	72	9.981-914.0				Pour buse pour sol de 370 mm de largeur.	<input type="checkbox"/>
Raclette en caoutchouc pour suceur sol 500 mm	73	9.981-915.0				Pour buse pour sol de 500 mm de largeur.	<input type="checkbox"/>
Buse pour sol, élément à brosse el. 370 mm	74	9.984-939.0				Pour buse pour sol de 370 mm de largeur.	<input type="checkbox"/>
Buse pour sol, élément à brosse 500 mm	75	9.980-764.0				Pour buse pour sol de 500 mm de largeur.	<input type="checkbox"/>
<b>Suceurs à rainures</b>							
Suceur fente PP 15 mm x 145 mm DN50	76	9.988-117.0		DN 50		Électroconducteur.	<input type="checkbox"/>
Suceur fente PU 22 mm x 175 mm DN50	77	9.981-482.0		DN 50			<input type="checkbox"/>
Suceur fente 18 mm x 120 mm DN50	78	9.981-442.0		DN 50			<input type="checkbox"/>
Suceur fente 25 mm x 120 mm DN50	79	9.981-465.0		DN 50			<input type="checkbox"/>
Suceur fente 28 mm x 120 mm DN70	80	9.981-444.0		DN 70			<input type="checkbox"/>
Suceur fente acier inoxydable 22 mm x 220 mm DN50	81	9.988-123.0		DN 50			<input type="checkbox"/>
<b>Suceurs flexibles à rainures</b>							
Suceur fente flexible silicone 65 mm DN50	82	9.988-403.0		DN 50		Électroconducteur.	<input type="checkbox"/>
Suceur fente flexible 11 mm x 58 mm DN40	83	9.989-681.0		DN 40			<input type="checkbox"/>
Suceur fente flexible 12 mm x 45 mm DN50	84	9.981-424.0		DN 50		Électroconducteur.	<input type="checkbox"/>
Suceur fente flexible 20 mm x 45 mm DN50	85	9.981-425.0		DN 50			<input type="checkbox"/>
<b>Suceurs grandes surfaces</b>							
Suceur grandes surfaces silicone 120 mm DN 50	86	9.988-119.0		DN 50			<input type="checkbox"/>
Buse pour surface alu 150 mm DN50	87	9.989-665.0		DN 50			<input type="checkbox"/>

Accessoires optionnels.



# IVR 100/75-PP EF 9.978-765.0

**KÄRCHER**


		Référence	Quantité	Diamètre nominal		Prix	Descriptif		
<b>Suceurs pour liquides</b>									
Buse liquides 900 mm DN50	88	9.981-427.0		DN 50			Convient pour aspirer de grands volumes de liquides des récipients de récupération et des cuves de rétention.		<input type="checkbox"/>
<b>Suceurs pour trous de perçage</b>									
Buse trou borgne DN40	89	9.989-671.0		DN 40			Pour nettoyer les trous borgnes.		<input type="checkbox"/>
Buse trou borgne à angle de 60° DN40	90	9.989-669.0		DN 40					<input type="checkbox"/>
Buse trou borgne à angle de 90° DN40	91	9.989-667.0		DN 40					<input type="checkbox"/>
Buse trou borgne à angle de 90° 200 mm rallonge DN40	92	9.989-670.0		DN 40					<input type="checkbox"/>
<b>Brosses standard</b>									
Brosse standard 40 mm DN50	93	9.981-432.0		DN 50			Suceur à brosse plat DN 50.		<input type="checkbox"/>
<b>Brosses pinceaux</b>									
Brosse pinceau Ø 82 mm DN 50	94	9.989-608.0		DN 50					<input type="checkbox"/>
<b>Brosses grandes surfaces</b>									
Brosse de surface 300 mm DN50	95	9.981-912.0		DN 50					<input type="checkbox"/>
<b>Pré-séparateurs</b>									
Préséparateur Ef solides 100 l DN70	96	9.982-238.0		DN 70			Mobile ; trappe d'évacuation.		<input type="checkbox"/>
Préséparateur poussière 40 l DN40	97	9.989-687.0		DN 40					<input type="checkbox"/>
Préséparateur poussière 60 l DN50	98	9.989-688.0		DN 50					<input type="checkbox"/>
<b>Couvercle de pré-séparateur</b>									
Couvercle pour préséparateur Op liquides ø 517 mm DN70	99	9.981-666.0		DN 70			Pour récipients d'un diamètre de 517 mm.		<input type="checkbox"/>
Couvercle pour préséparateur Op liquides ø 575 mm DN70	100	9.981-662.0		DN 70			Pour fûts standard de 200 litres (9.989-685.0).		<input type="checkbox"/>
Couvercle pour préséparateur solides ø 517 mm DN70	101	9.981-665.0		DN 70			Pour récipients d'un diamètre de 517 mm.		<input type="checkbox"/>
Couvercle pour préséparateur solides ø 575 mm DN70	102	9.981-661.0		DN 70			Pour fût standard de 200 litres (9.989-685.0).		<input type="checkbox"/>
Préséparateur, cuve 200 l	103	9.989-685.0					Cuve standard. Conforme ISO 15750-2.		<input type="checkbox"/>
<b>Matières solides / poussières</b>									
Kit standard poussières / solides DN40	104	9.989-659.0		DN 40			Flexible EVA 3 m (9.988-088.0) ; poignée (9.977-679.0) ; tuyau d'aspiration (9.977-525.0) ; suceur sol (9.989-682.0) ; suceur plat (9.988-116.0) ; suceur grandes surfaces (9.988-118.0) ; brosse standard (9.981-432.0).		<input type="checkbox"/>
Kit standard poussières / solides DN50	105	9.989-662.0		DN 50			Flexible EVA 3 m (9.988-090.0) ; poignée (9.977-678.0) ; tuyau d'aspiration (9.977-531.0) ; suceur sol (9.987-612.0) ; suceur plat (9.988-117.0) ; brosse standard (9.981-432.0).		<input type="checkbox"/>
<b>Conduites IV</b>									
Tube IV Ø 42,4 mm	106	9.980-451.0					Acier, épaisseur paroi = 2 mm, au mètre.		<input type="checkbox"/>
Tube IV Ø 60 mm	107	9.980-452.0							<input type="checkbox"/>
Tube IV Ø 75 mm	108	9.980-453.0							<input type="checkbox"/>
Tube IV Ø 100 mm	109	9.980-455.0							<input type="checkbox"/>
Coude IV 30° Ø 60,3 mm	110	9.980-545.0					Acier, épaisseur de paroi = 3,6 mm.		<input type="checkbox"/>
Coude IV 30° Ø 76,1 mm	111	9.980-546.0							<input type="checkbox"/>
Coude IV 30° Ø 101,6 mm	112	9.980-547.0					Acier, épaisseur de paroi = 4 mm.		<input type="checkbox"/>
Coude IV 45° Ø 60,3 mm	113	9.980-548.0					Acier, épaisseur paroi = 3,6 mm		<input type="checkbox"/>

 Accessoires optionnels.

# IVR 100/75-PP EF

## 9.978-765.0

**KÄRCHER**



		Référence	Quantité	Diamètre nominal		Prix	Descriptif		
Coude IV 45° Ø 76,1 mm	114	9.980-549.0					Acier, épaisseur de paroi = 3,6 mm.	<input type="checkbox"/>	
Coude IV 45° Ø 101,6 mm	115	9.980-550.0					Acier, épaisseur de paroi = 4 mm.	<input type="checkbox"/>	
Coude IV 60° Ø 60,3 mm	116	9.980-551.0					Acier, épaisseur de paroi = 3,6 mm.	<input type="checkbox"/>	
Coude IV 60° Ø 76,1 mm	117	9.980-552.0						<input type="checkbox"/>	
Coude IV 60° Ø 60,3 mm	118	9.980-553.0					Acier, épaisseur de paroi = 4 mm.	<input type="checkbox"/>	
Coude IV 90° Ø 42,4 mm	119	9.985-373.0					Acier, épaisseur de paroi = 2,6 mm.	<input type="checkbox"/>	
Coude IV 90° Ø 60,3 mm	120	9.980-554.0					Acier, épaisseur de paroi = 3,6 mm.	<input type="checkbox"/>	
Coude IV 90° Ø 76,1 mm	121	9.980-555.0						<input type="checkbox"/>	
Coude IV 90° Ø 101,6 mm	122	9.980-556.0					Acier, épaisseur de paroi = 4 mm.	<input type="checkbox"/>	
Réducteur IV Ø 120 mm à 100 mm	123	9.981-335.0					Acier, épaisseur de paroi = 2 mm.	<input type="checkbox"/>	
Réducteur IV Ø 120 mm à 60 mm	124	9.981-337.0						<input type="checkbox"/>	
Réducteur IV Ø 100 mm à 75 mm	125	9.981-334.0						<input type="checkbox"/>	
Réducteur IV Ø 100 mm à 60 mm	126	9.981-336.0						<input type="checkbox"/>	
Réducteur IV Ø 80 mm à 75 mm	127	9.980-494.0					Acier, épaisseur de paroi = 2 mm.	<input type="checkbox"/>	
Réducteur IV Ø 80 mm à 60 mm	128	9.980-493.0						<input type="checkbox"/>	
Réducteur IV Ø 75 mm à 60 mm	129	9.981-333.0					Acier, épaisseur de paroi = 2 mm.	<input type="checkbox"/>	
Réducteur IV Ø 60 mm à 42,2 mm	130	9.981-228.0					Acier, épaisseur de paroi = 2 mm.	<input type="checkbox"/>	
Dérivation IV 30°-jonction Ø 120 mm sur 75 mm	131	9.981-127.0					Acier, épaisseur paroi = 2 mm, longueur = 600 mm.	<input type="checkbox"/>	
Dérivation IV 30°-jonction Ø 100 mm sur 75 mm	132	9.981-126.0					Acier, épaisseur paroi = 2 mm, longueur = 700 mm.	<input type="checkbox"/>	
Dérivation IV 30°-jonction Ø 100 mm sur 60 mm	133	9.981-124.0					Acier, épaisseur paroi = 2 mm, longueur = 600 mm.	<input type="checkbox"/>	
Dérivation IV 30°-jonction Ø 75 mm sur 60 mm	134	9.981-123.0						<input type="checkbox"/>	
Dérivation IV 30°-jonction Ø 60 mm sur 42,4 mm	135	9.981-258.0						<input type="checkbox"/>	
Dérivation IV 30°-jonction Ø 100 mm	136	9.981-128.0					Acier, épaisseur paroi = 2 mm, longueur = 700 mm.	<input type="checkbox"/>	
Dérivation IV 30°-jonction Ø 75 mm	137	9.981-125.0					Acier, épaisseur paroi = 2 mm, longueur = 600 mm.	<input type="checkbox"/>	
Dérivation IV 30°-jonction Ø 60 mm	138	9.981-122.0						<input type="checkbox"/>	
Dérivation IV 30°-jonction Ø 42,4 mm	139	9.981-259.0						<input type="checkbox"/>	
Dérivation IV, raccord en Y Ø 120 mm sur 100 mm	140	9.981-135.0					Acier, épaisseur paroi = 2 mm, longueur = 500 mm.	<input type="checkbox"/>	
Dérivation IV, raccord en Y Ø 100 mm sur 75 mm	141	9.981-134.0					Acier, épaisseur paroi = 2 mm, longueur = 440 mm.	<input type="checkbox"/>	
Dérivation IV, raccord en Y Ø 80 mm sur 60 mm	142	9.981-133.0					Acier, épaisseur paroi = 2 mm, longueur = 380 mm.	<input type="checkbox"/>	
Dérivation IV, raccord en Y Ø 75 mm sur 60 mm	143	9.981-132.0						<input type="checkbox"/>	
Dérivation IV, raccord en Y Ø 60 mm sur 42 mm	144	9.981-131.0					Acier, épaisseur paroi = 2, longueur = 327 mm.	<input type="checkbox"/>	
<b>Fixations / raccords de tube IV</b>									
Coupleur tuyau IV Ø 42,4 mm	145	9.980-445.0					Acier ; 3 vis de serrage.	<input type="checkbox"/>	
Coupleur tuyau IV Ø 60 mm	146	9.980-446.0						<input type="checkbox"/>	
Coupleur tuyau IV Ø 75 mm	147	9.980-447.0						<input type="checkbox"/>	
Coupleur tuyau IV Ø 100 mm	148	9.980-449.0						<input type="checkbox"/>	

Accessoires optionnels.

# IVR 100/75-PP EF 9.978-765.0

**KÄRCHER**



		Référence	Quantité	Diamètre nominal		Prix	Descriptif		
Collier de fixation IV Ø 41 - 44 mm	149	9.980-463.0					Vis de fixation M8.		<input type="checkbox"/>
Collier de fixation IV Ø 60 - 63 mm	150	9.980-464.0							<input type="checkbox"/>
Collier de fixation IV Ø 74 - 78 mm	151	9.980-465.0					Vis de fixation M10.		<input type="checkbox"/>
Collier de fixation IV Ø 99 - 103 mm	152	9.980-466.0							<input type="checkbox"/>
Collier de fixation IV Ø 116 - 120 mm	153	9.980-467.0							<input type="checkbox"/>
Support au sol IV	154	9.981-118.0					H = 2200-3500 mm ; pour collier de fixation de tuyau avec filetage M10.		<input type="checkbox"/>
Raccord IV pour tuyau adaptateur femelle Ø 42,2 sur DN40	155	9.981-256.0		DN 40			Acier, épaisseur de paroi = 2 mm.		<input type="checkbox"/>
Raccord IV pour tuyau adaptateur femelle Ø 60 sur DN50	156	9.981-166.0		DN 50					<input type="checkbox"/>
Raccord IV pour tuyau adaptateur femelle Ø 75 sur DN70	157	9.981-170.0		DN 70					<input type="checkbox"/>
Raccord IV pour tuyau adaptateur mâle Ø 42,2 sur DN40	158	9.981-257.0		DN 40					<input type="checkbox"/>
Raccord IV pour tuyau adaptateur mâle Ø 60 sur DN50	159	9.981-332.0		DN 50					<input type="checkbox"/>
Raccord IV pour tuyau adaptateur mâle Ø 75 sur DN70	160	9.981-195.0		DN 70					<input type="checkbox"/>
<b>Accessoires pour points d'aspiration</b>									
Suceur, buse standard PVC DN40	161	9.981-454.0		DN 40			Pour aspiration manuelle, convient pour support suceur.		<input type="checkbox"/>
Suceur, buse standard PVC DN50	162	9.981-455.0		DN 50					<input type="checkbox"/>
Suceur, brosse standard DN40	163	9.981-436.0		DN 40			Acier, épaisseur de paroi = 2,6 mm.		<input type="checkbox"/>
Suceur, support	164	9.981-520.0					Pour fixation au mur. Convient pour DN 40, 50 et 70. Avec commutateur fin de course pour commande suceur.		<input type="checkbox"/>
Suceur, support avec commutateur fin de course	165	9.982-111.0							<input type="checkbox"/>
Suceur, support de flexible avec commutateur de fin de course ø 60 mm	166	9.982-083.0					Pour montage sur tuyaux de 60 mm de diamètre.		<input type="checkbox"/>
Suceur, support de flexible avec commutateur de fin de course ø 75 mm	167	9.982-092.0					Pour montage sur tuyaux de 75 mm de diamètre.		<input type="checkbox"/>
Suceur, support flexible avec commutateur fin de course	168	9.982-093.0					Pour fixation au mur. Avec commutateur fin de course pour commande suceur.		<input type="checkbox"/>
Suceur, bras d'aspiration DN50 sans flexible	169	9.981-776.0		DN 50			Bras pivotant DN 50 avec fixation murale. Longueur de bras 2 m.		<input type="checkbox"/>
Suceur, bras d'aspiration DN70 sans flexible	170	9.981-775.0		DN 70			Bras pivotant DN 70 avec fixation murale. Longueur de bras 2 m.		<input type="checkbox"/>
Suceur, bras d'aspiration DN50 sans flexible	171	9.981-781.0		DN 50			Bras pivotant DN 50 avec support au sol. Longueur de bras 2 m.		<input type="checkbox"/>
Suceur, bras d'aspiration DN70 sans flexible	172	9.981-780.0		DN 70			Bras pivotant DN 70 avec support au sol. Longueur de bras 2 m.		<input type="checkbox"/>
Suceur, bras d'aspiration DN70	173	9.981-920.0		DN 70			Longueur de bras = 2,5 m ; entonnoir d'aspiration de 150 mm de diamètre.		<input type="checkbox"/>
Suceur, bras d'aspiration DN100	174	9.983-121.0		DN 100					<input type="checkbox"/>

Accessoires optionnels.



# IVR 100/75-PP EF 9.978-765.0

**KÄRCHER**



		Référence	Quantité	Diamètre nominal		Prix	Descriptif	
Suceur, flexible PVC DN40 3m	175	9.989-701.0		DN 40			Conception légère et flexible. Convient pour les poussières, les solides légers et les matières grumeleuses. Résistant à des températures jusqu'à 85 °C.	<input type="checkbox"/>
Suceur, flexible PVC DN40 5m	176	9.989-702.0		DN 40				<input type="checkbox"/>
Suceur, flexible PVC DN50 3m	177	9.989-693.0		DN 50				<input type="checkbox"/>
Suceur, flexible PVC DN50 5m	178	9.989-694.0		DN 50				<input type="checkbox"/>
Suceur, flexible PVC DN70 3m	179	9.989-703.0		DN 70				<input type="checkbox"/>
Suceur, flexible PVC DN70 5m	180	9.989-704.0		DN 70			<input type="checkbox"/>	
Suceur, flexible PU DN40 3m	181	9.989-705.0		DN 40			Robuste, résistant à l'huile. Convient pour les fluides abrasifs, les liquides et les poussières. Résistant jusqu'à max. 80 °C.	<input type="checkbox"/>
Suceur, flexible PU DN40 5m	182	9.989-706.0		DN 40				<input type="checkbox"/>
Suceur, flexible PU DN50 3m	183	9.989-695.0		DN 50				<input type="checkbox"/>
Suceur, flexible PU DN50 5m	184	9.989-696.0		DN 50				<input type="checkbox"/>
Suceur, flexible PU DN70 3m	185	9.989-707.0		DN 70				<input type="checkbox"/>
Suceur, flexible PU DN70 5m	186	9.989-708.0		DN 70			<input type="checkbox"/>	
Suceur, flexible ME-PU DN40 3m	187	9.989-697.0		DN 40			Conception très robuste et conductrice d'électricité. Convient pour les fluides très abrasifs avec liquides. Résistant jusqu'à max. 110 °C.	<input type="checkbox"/>
Suceur, flexible ME-PU DN40 5m	188	9.989-698.0		DN 40				<input type="checkbox"/>
Suceur, flexible ME-PU DN50 3m	189	9.989-699.0		DN 50				<input type="checkbox"/>
Suceur, flexible ME-PU DN50 5m	190	9.989-700.0		DN 50				<input type="checkbox"/>
Embout de flexible orientable, femelle DN40	191	9.989-654.0		DN 50				<input type="checkbox"/>
Embout de flexible orientable, femelle DN50	192	9.989-653.0		DN 50			<input type="checkbox"/>	
Embout de flexible orientable, femelle DN70	193	9.989-652.0		DN 70			<input type="checkbox"/>	
Embout de flexible, mâle DN40	194	9.981-142.0		DN 40			<input type="checkbox"/>	
Embout de flexible, mâle DN50	195	9.980-472.0		DN 50			Acier, épaisseur de paroi = 2 mm.	<input type="checkbox"/>
Embout de flexible, mâle DN70	196	9.981-144.0		DN 70			<input type="checkbox"/>	
Embout de flexible femelle, acier inoxydable DN40	197	9.989-716.0		DN 40			<input type="checkbox"/>	
Embout de flexible femelle, acier inoxydable DN50	198	9.989-714.0		DN 50			<input type="checkbox"/>	
Embout de flexible, mâle acier inoxydable DN40	199	9.989-717.0		DN 40			<input type="checkbox"/>	
Embout de flexible mâle, acier inoxydable DN50	200	9.989-715.0		DN 50			<input type="checkbox"/>	
Flexible kit de montage DN40 sans embout	201	9.981-563.0		DN 40			Composé chacun de 2 colliers de serrage et manchons de tuyau.	<input type="checkbox"/>
Flexible kit de montage DN50 sans embout	202	9.981-561.0		DN 50				<input type="checkbox"/>
Flexible kit de montage DN70 sans embout	203	9.981-562.0		DN 70				<input type="checkbox"/>

Accessoires optionnels.