

# KÄRCHER

## CNS 18-30 Akkumlyator



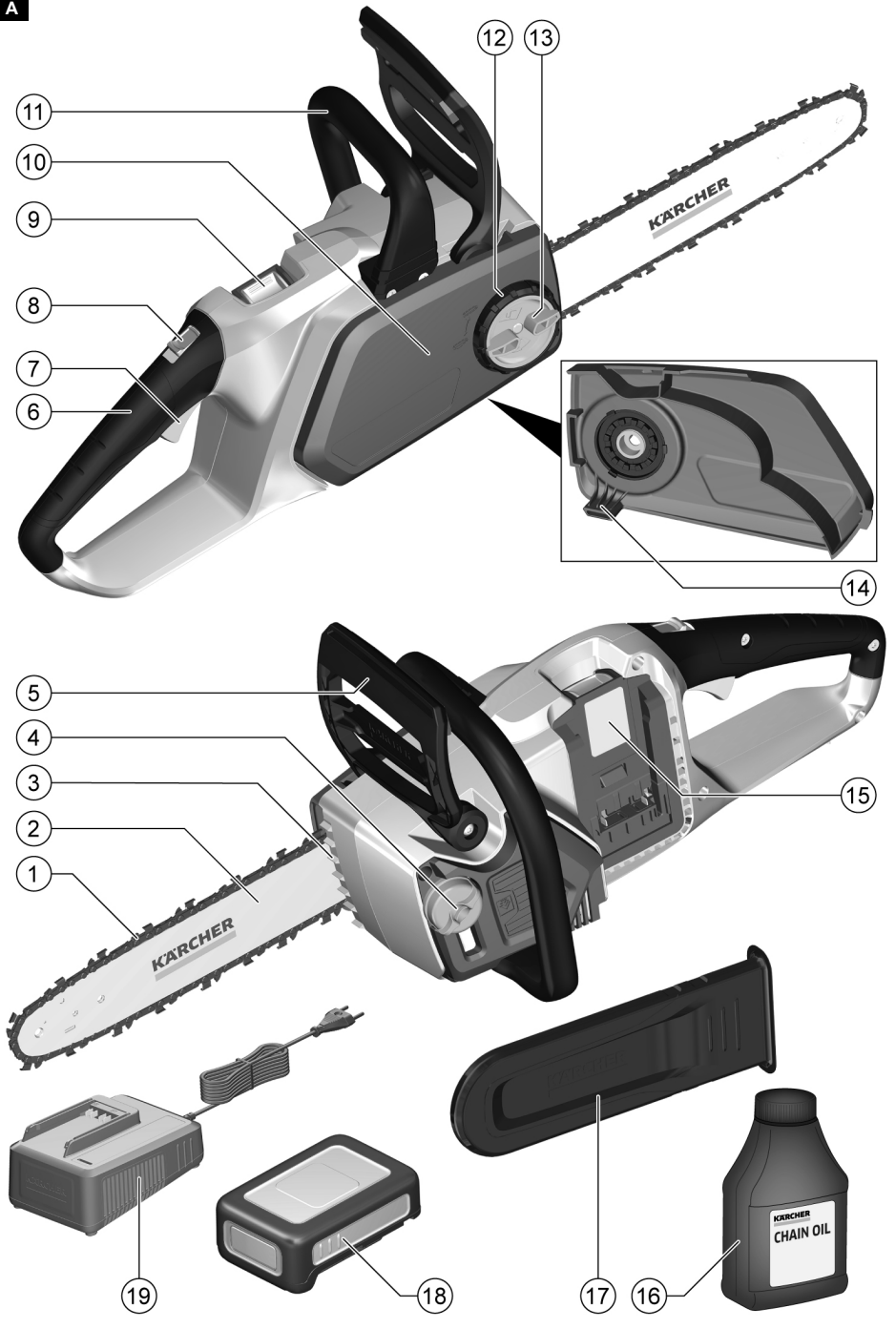
**Register  
your product**  
[www.karcher.com/welcome](http://www.karcher.com/welcome)

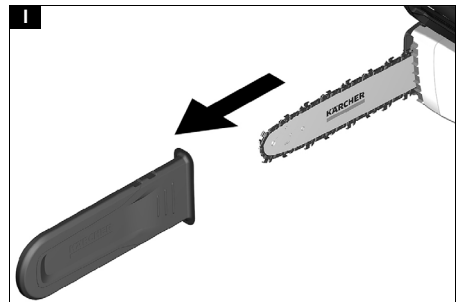
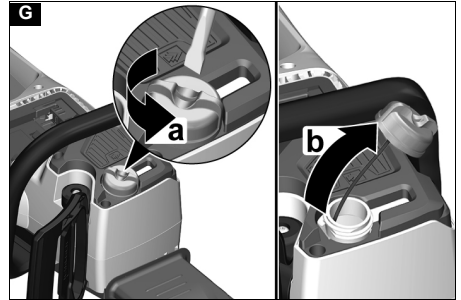
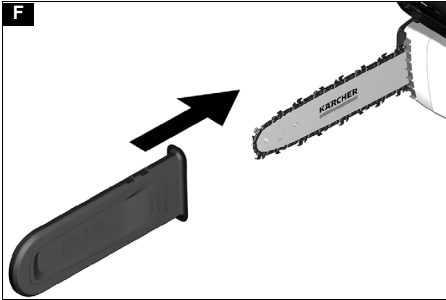
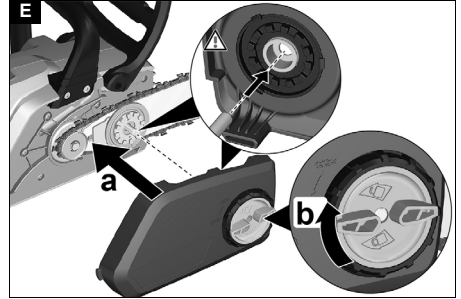
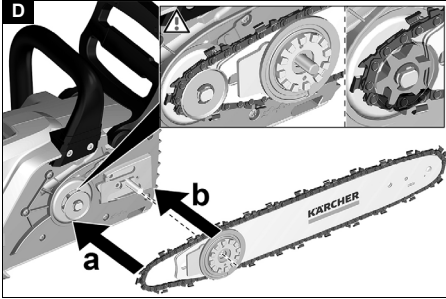
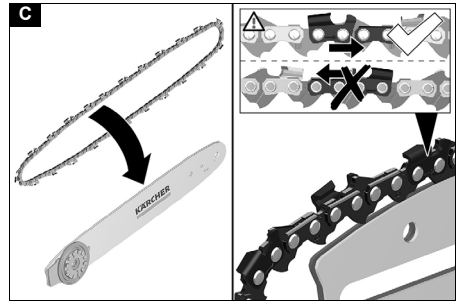
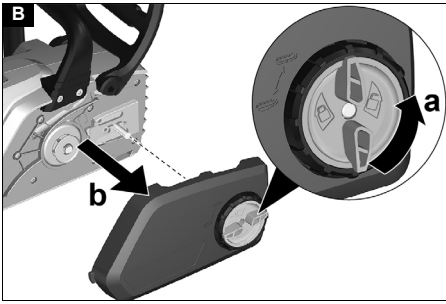
# EAC

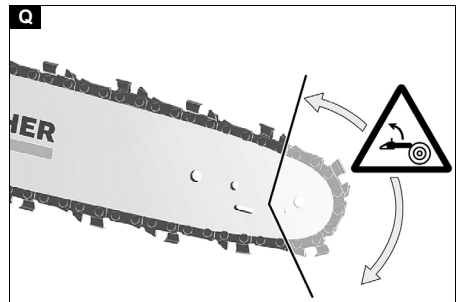
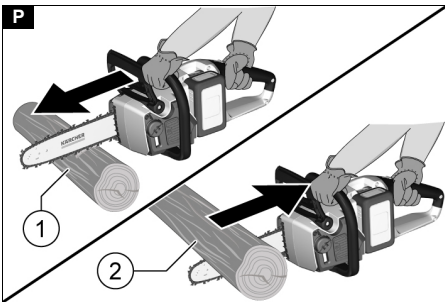
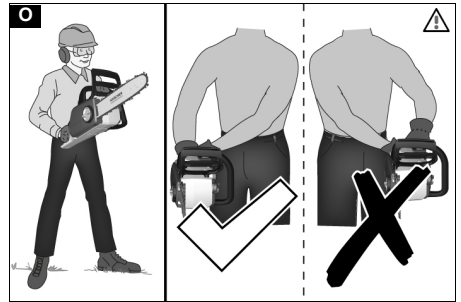
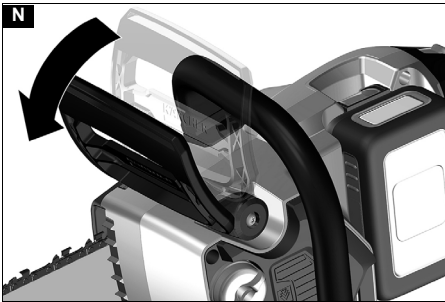
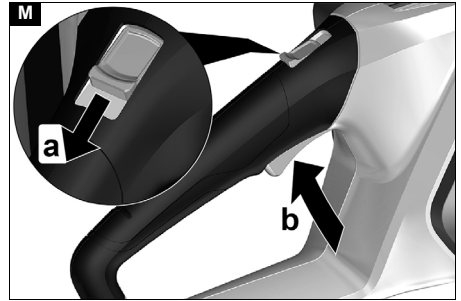
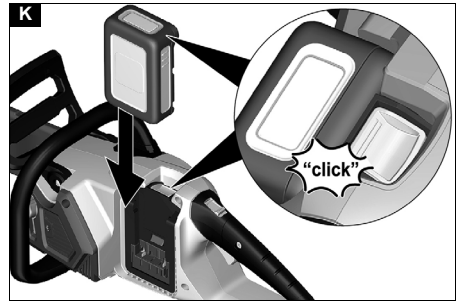
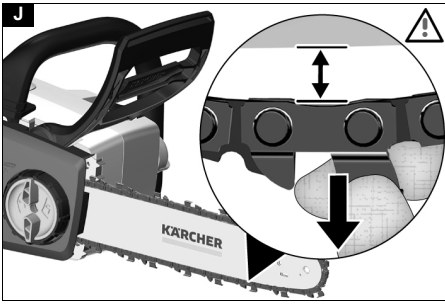


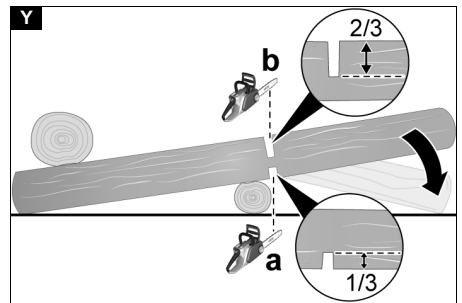
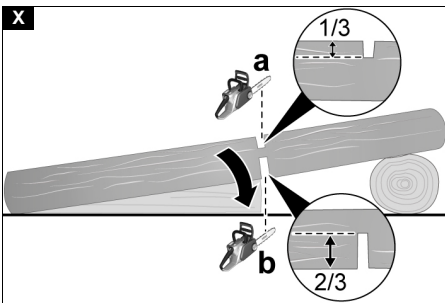
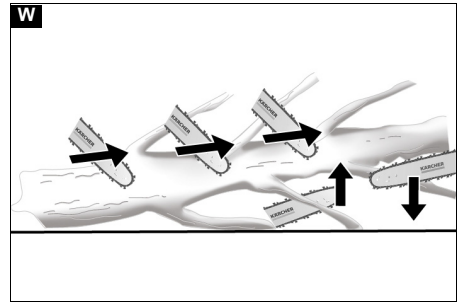
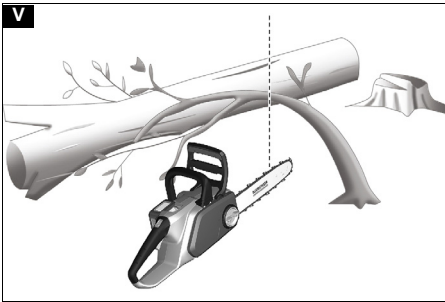
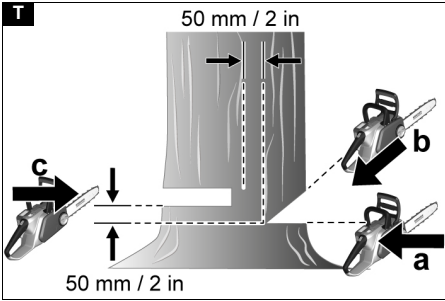
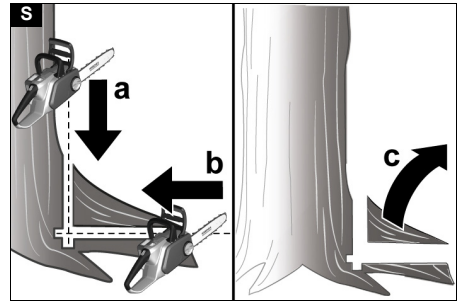
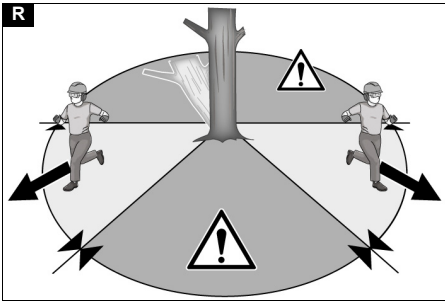
59694440 (07/21)

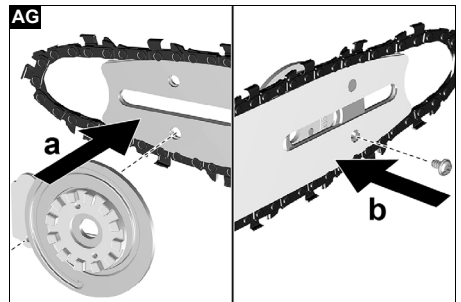
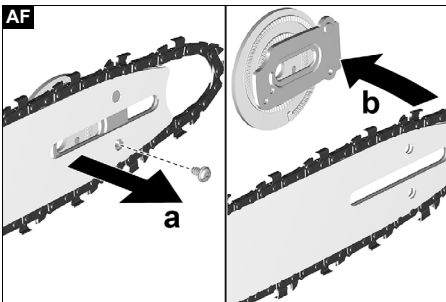
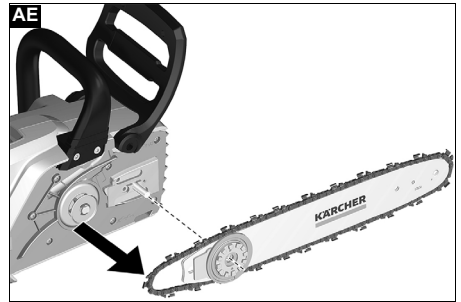
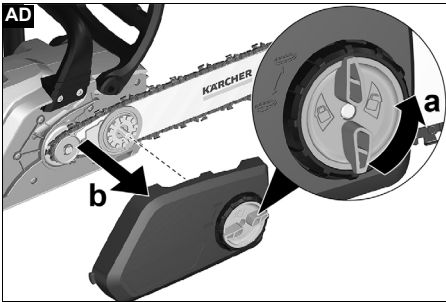
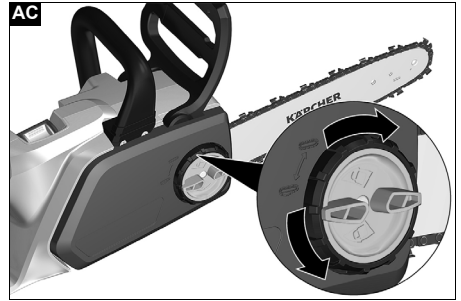
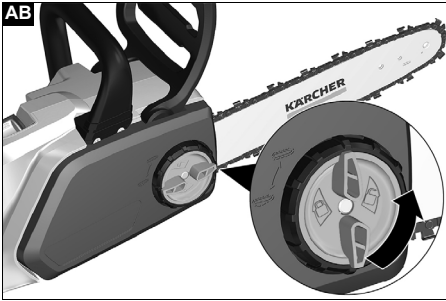
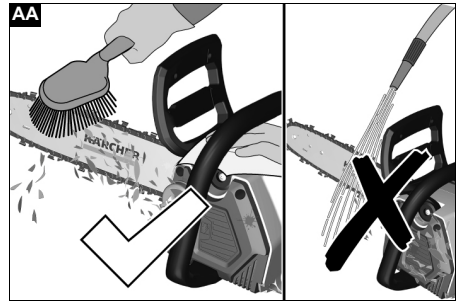
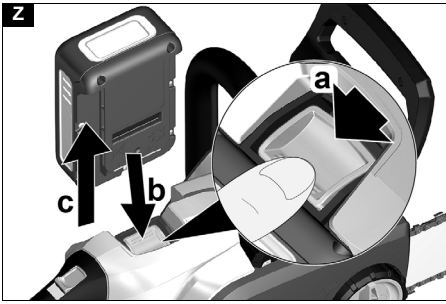
A











## Mündəricat

Ümumi məlumat .....	7
Təhlükəsizlik təlimatları .....	7
Nəzərdə tutulan istifadə .....	10
Ətraf mühitin mühafizəsi .....	10
Aksesuar və ehtiyat hissələri .....	11
Çatdırılma komplekti .....	11
Təhlükəsizlik cihazları .....	11
Cihazdakı işarələr .....	11
Qoruyucu geyim .....	12
Cihazın təsviri .....	12
Quraşdırma .....	12
İstismara verilmə .....	13
İstismar .....	13
Daşınma .....	15
Saxlama .....	15
Qulluq və texniki baxış .....	15
Xətalər zamanı kömək .....	16
Zəmanət .....	17
Texniki xüsusiyyətlər .....	17
Titrəmə dəyəri .....	17
A1 uyğunluq bəyannaməsi .....	17

## Ümumi məlumat



Cihazı ilk dəfə istismar etməzdən əvvəl bu təhlükəsizlik təlimatlarını, heçqı istismar təlimatlarını, akkumulyator ilə birlikdə verilən təhlükəsizlik təlimatlarını və akkumulyator/ yükləmə cihazı üçün verilən heçqı istismar təlimatlarını oxuyun. Buna müvafiq olaraq hərəkət edin. Daha sonra istifadə və ya cihazın sonrakı sahibləri üçün əməliyyat kitabçalarını saxlayın. Əməliyyat təlimatındakı məlumatlarla yanaşı ümumi təhlükəsizlik və qezaların qarşısının alınması qaydalarına riayət etməlisiniz.

## Təhlükəsizlik təlimatları

Zəncir mişarları ilə işləyərkən zəncir sürəti yüksək və mişar dişləri çox iti olduğundan zədələnmə riski çox yüksəkdir. Zəncirli mişarlarla işləmək üçün təhlükəsizlik tədbirlərinə və davranış qaydalarına riayət etmək vacibdir.

Qeyd olunan təhlükəsizlik təlimatlarına əlavə olaraq, ölkəyə məxsus təhlükəsizlik və təlim qaydalarına (məsələn, səlahiyyətli orqanlardan, peşə birliklərindən və ya sosial təminat fondlarından) əməl olunmalıdır. Zəncirli mişarların istifadəsi yerli qaydalara uyğun olaraq məhdudlaşdırıla bilər (günün və ya fəsin vaxtı). Yerli qaydalara riayət edin.

## Təhlükə səviyyələri

### ⚠ TƏHLÜKƏ

- Ağır bədən xəsarəti və ya ölümlə nəticələnən bilvasitə təhlükə haqqında bildiriş.

### ⚠ XƏBƏRDARLIQ

- Ağır bədən xəsarəti və ya ölümlə nəticələnə biləcək təhlükəli vəziyyət haqqında bildiriş.

### ⚠ EHTİYAT

- Yüngül yaralanmalara səbəb ola biləcək təhlükəli vəziyyət haqqında bildiriş.

### DİQQƏT

- Maddi ziyanə səbəb ola biləcək təhlükəli vəziyyət haqqında bildiriş.

## Elektrik cihazları üçün ümumi təhlükəsizlik məlumatları

### ⚠ XƏBƏRDARLIQ

- **Bütün təhlükəsizlik məlumatlarını və təlimatlarını oxuyun.**

Təhlükəsizlik məlumatlarına və təlimatlarına əməl edilməməsi halında elektrik vurmasına və/ və ya ciddi yaralanmalara səbəb ola bilər. **Gələcəkdə istifadə üçün bütün təhlükəsizlik məlumatlarını və təlimatlarını saxlayın.**

Təhlükəsizlik təlimatında istifadə olunan "elektrikli cihaz" termini cərəyan ilə işləyən elektrik alətlərinə (elektrik kabeli ilə) və akkumulyator ilə işləyən elektrik alətlərinə (elektrik kabeli olmadan) aiddir.

#### 1 İş yeri təhlükəsizliyi

- a İş yerinizi təmiz və işıqlı saxlayın. Dağınıq və ya işıqlandırılmamış iş yerləri qezalara səbəb ola bilər.
- b Elektrikli cihazla yanıcı mayelərin, qazların və ya tozun olduğu partlayıcı bir mühitdə işləməyin. Elektrik cihazları toz və ya dumanları alovlandırma bilən qığılcımlar yaradır.
- c Elektrikli cihazdan istifadə edərkən diqqətləri və kənar şəxsləri uzaqlaşdırın. Diqqətiniz yayınsa, cihaz üzərində nəzərəti itirə bilərsiniz.

#### 2 Elektrik təhlükəsizliyi

- a Elektrikli cihazın şəbəkə ştekəri şəbəkə girişinə uyğun olmalıdır. Şteker heç bir şəkildə dəyişdirilməməlidir. Qoruyucu yerləndirməli elektrik cihazlarda adapter ştekerindən istifadə etməyin. Dəyişdirilməmiş ştekerlər və uyğun şəbəkə girişləri elektrik vurması riskini azaldır.
  - b Borular, qızdırıcılar, sobalar və soyuducular kimi yerləndirilmiş səthlərə bədən təmasından çəkinin. Bədəniniz elektrik keçirsə elektrik vurması riski artır.
  - c Elektrik cihazlarını yağışdan və nəmdən uzaq tutun. Elektrik cihazına su düşməsi elektrik vurması riskini artırır.
  - d Elektrik cihazını daşımaq, asmaq və ya ştekeri şəbəkədən çıxarmaq üçün kablədən istifadə etməyin. Kabelli istiden, yağdan, kəskin kənarlardan və ya cihazın hərəkətli hissələrindən uzaq tutun. Zədələnməmiş və ya dolaşığı şəbəkə kabelləri elektrik vurması riskini artırır.
  - e Açıq havada elektrikli cihazla işləyərkən yalnız açıq havada istifadə üçün uyğun olan uzatma kablərlərindən istifadə edin. Açıq havada istifadəyə uyğun uzatma kablərdən istifadə elektrik vurması riskini azaldacaqdır.
  - f Elektrik cihazını nəmli bir yerdə işlətməkdən yayınmaq mümkün deyilsə, sizə cərəyanından mühafizə avtomatından istifadə edin. Sızma cərəyanından mühafizə avtomatının istifadəsi elektrik çarpması riskini azaldır.
- #### 3 Şəxsi təhlükəsizlik
- a Şüurlü şəkildə hərəkət edin, etdiyiniz işə diqqət yetirin və elektrikli cihazı istifadə edən zaman şüurlü düşüncədən istifadə edin. Yorğun olarkən, narkotik, alkoqol və ya dərman təsiri altında elektrikli cihazı istifadə etməyin. Elektrikli cihazdan istifadə edərkən bir anlıq diqqətsizlik ciddi zədə ilə nəticələnə bilər.
  - b Fərdi qoruyucu vasitələr və həmişə qoruyucu əynəklərdən istifadə edin. Elektrikli cihazın

növünə və istifadəsinə görə respirator, sürüşməyən təhlükəsizlik ayaqqabısı, sərt kaska və ya eşitmə qoruması kimi fərdi qoruyucu vasitələrin istifadəsi yaralanma riskini azaldır.

- c **Nəzarətsiz işə salmaqdan çəkinin.** Cərayana və/və ya akkumlyatora birləşdirilmədən, qaldırılmadan və ya daşımazdan öncə elektrik cihazının söndürüldüyündən əmin olun. Elektrikli cihazı daşıyarkən barmağınızı açarda saxlasanız və ya cihazı açıq vəziyyətdə bir enerji mənbəyinə qoşsanız qəzalar baş verə bilər.
- d **Elektrik cihazını işə salmazdan öncə tənzimləmə hissələrini və ya açarları çıxarın.** Cihazın fırlanan hissəsindəki alat və ya açar yaralanmalara səbəb ola bilər.
- e **Anormal bədən duruşundan çəkinin.** Əmin şəkildə dayandığınızdan əmin olun və tarazlığınızı hər zaman qoruyun. Bu, gözənlilməz vəziyyətlərdə elektrik cihazını daha yaxşı idarə etməyə imkan verir.
- f **Uyğun paltar geyinin.** Geniş paltar və ya zinet əşyaları geyinməyin. Saçınızı, geyimləri və əlcəkləri hərəkətli hissələrdən uzaq tutun. Boş paltar, əlcək, zinet əşyaları və ya uzun saçlar hərəkətli hissələrə ilişə bilər.
- g **Toz sorma və toplama cihazları quraşdırıla bilərsə, onların düzgün birləşdirildiyindən və istifadə olunduğundan əmin olun.** Bir toz soruculardan istifadə tozdan yarana biləcək təhlükələri azalda bilər.

#### 4 Elektrik cihazının istifadəsi və istismarı

- a **Cihazı həddindən artıq yükləməyin.** İşiniz üçün uyğun olan elektrik cihazından istifadə edin. Düzgün elektrik cihazı ilə göstərilən performans aralığında daha yaxşı və daha əmin işləyə bilərsiniz.
- b **Zədələnmiş açarı olan elektrikli cihazı istifadə etməyin.** Artıq yandırıla və ya söndürülə bilməyən elektrikli cihaz təhlükəlidir və təmir edilməlidir.
- c **Cihazı quraşdırmadan, aksesuarları dəyişdirmədən və ya cihazı çıxarmazdan əvvəl ştekeri səbəkdən çəkin və/və ya akkumlyatoru çıxarın.** Bu addım elektrik cihazının təsadüfən işə salınmasına mane olur.
- d **İstifadə olunmayan elektrik alətlərini uşaqların əli çatmayan yerdə saxlayın.** Cihazı tanımayan və ya bu təlimatları oxumayan insanların cihazdan istifadə etməsinə icazə verməyin. Elektrik cihazı təcrübəsiz insanlar tərəfindən istifadə edildikdə təhlükəlidir.
- e **Elektrik cihazlarını ehtiyatla qoruyun.** Hərəkətli hissələrin düzgün işlədiyindən və bloklanmadığından, qırılmamasından və elektrik cihazının işini pisləşdirəcək şəkildə zədələnməsindən əmin olun. Cihazı istifadə etməzdən əvvəl zədələnmiş hissələri düzəldin. Bir çox qəza, texniki cəhətdən pis şəraitdə saxlanılan elektrik cihazlarından səbəblənir.
- f **Kəsiciləri kəskin və təmiz şəkildə saxlayın.** Yaxşı qulluq olunan kəsiciləri kənarları olan kəsmə alətləri sıxılmamaları daha az meyllidir və idarə olunması daha asandır.
- g **Elektrikli cihazdan, aksesuarlardan, daxiletmə alətlərindən və s. bu təlimatlara uyğun olaraq istifadə edin.** İş şəraitini və görülməli işi nəzərə alın. Elektrik cihazların

təyinatdan kənar başqa məqsədlər üçün istifadəsi təhlükəli hallara səbəb ola bilər.

- 5 **Akkumlyatorların istifadəsi və onlara qulluq**
  - a **Akkumlyatoru yalnız istehsalçı tərəfindən təsdiqlənmiş yükləmə cihazları ilə doldurun.** Müvafiq akkumlyator üçün uyğun olmayan yükləmə cihazları yanğına səbəb ola bilər.
  - b **Cihazı yalnız uyğun bir akkumlyator ilə istifadə edin.** Digər hər hansı bir akkumlyatorun istifadəsi yaralanma və ya yanğına nəticələnə bilər.
  - c **Akkumlyator istifadə edilmədikdə, onu ofis sancıqı, qəpik, açar, dirnaq, bolt və ya qısa qapanmaya səbəb ola biləcək digər kiçik metal əşyalardan uzaq tutun.** Qısa qapanma yanğına və ya partlayışla nəticələnə bilər.
  - d **Bəzi hallarda, akkumlyatorun içərisindən maye sızma bilər.** Təmas etməyin. Maye ilə təmasda olsanız, su ilə yaxşıca yuyun. Maye gözlünüzdə düşərsə, dərhal tibbi yardım alın. Akkumlyator mayesi dəri səpkilərinə və yanma hissənə səbəb ola bilər.
- 6 **Xidmət**
  - a **Elektrik cihazınızı yalnız ixtisaslı mütəxəssislər tərəfindən və yalnız orijinal ehtiyat hissələri ilə təmir etdirin.** Bu cihazın təhlükəsizliyini təmin edir.

### Əlavə ümumi təhlükəsizlik təlimatları

**Qeyd** • Bəzi bölgələrdə qaydalar bu cihazın istifadəsinə məhduddiyyət tətbiq edə bilər. Yerli qurumlarla məsləhətləşin.

**⚠ TƏHLÜKƏ** • Cihazın nəzarətsiz hərəkətləri nəticəsində yaranan kəsiklərdən həyatı təhlükə. Bədən hissələrini hərəkət edən hissələrdən uzaq tutun.

- Sıçrayan və ya düşən cisimlərdən yaralanma riski. İnsanlar, xüsusən də uşaqlar və ya heyvanlar 15 m radiusda olduqda cihazı heç bir halda istifadə etməyin.
- Cihazda hər hansı bir dəyişiklik olunmasına icazə verilmir.

**⚠ XƏBƏRDARLIQ** • Bu təlimatlarla tanış olmayan insanlar bu cihazı işletməməlidir. Yerli qaydalar istifadəçi yaş həddini məhdudlaşdırma bilər.

- Potensial təhlükələri tanımaq üçün iş sahəsinin tam görünüşünə ehtiyacınız var. Cihazı yalnız yaxşı işiqlənməyə istifadə edin. • İşləmədən əvvəl cihazın, zəncir əyləci və təhlükəsizlik cihazları daxil olmaqla bütün idarəetmə elementlərinin düzgün işlədiyinə əmin olun. Boş bağlama yerlərini yoxlayın, bütün mühafizə cihazlarının və tutacaqların düzgün və etibarlı bir şəkildə bərkidildiyindən əmin olun. Cihaz yaxşı vəziyyətdə deyilsə, cihazı istifadə etməməlisiniz. • Əl tutacağının üzərindəki cihaz açarı düzgün açılmış və ya bağlanmışsa cihazı heç vaxt işletməyin. • Cihazı işletmədən əvvəl aşınmış və ya zədələnmiş hissələri dəyişdirin. • Balansı itirilməsi səbəbindən geri atılma riski. Anormal bədən duruşdan yayının, möhkəm, əmin şəkildə dayandığınızdan əmin olun və tarazlığınızı hər zaman qoruyun. • Cihaz əgər yere düşmüşsə, zərbə və ya anormal titrəməyə məruz qalmışsa, dərhal cihazın istifadəsinə dayandırın və zədələnib zədələnmədiyini yoxlayın və ya titrəmənin mənbəyini müəyyənleyin. Dəymiş ziyanı səlahiyyətli bir xidmət mərkəzi tərəfindən təmir etdirin və ya cihazı dəyişdirin.

**⚠ EHTİYAT** • Cihazı işləyarkən tam göz və qulaq qorunması, qalın əlcək və kaska istifadə edin. İş prosesi



tozlu olduqda üz maskası taxın. ● Cihazla işləyərkən uzun, ağır salvar, bərk ayaqqabı və uyğun əlcək geyinin. Ayaqyalın işləməyin. Zinət əşyaları, səndəl və ya şort geyinməyin. ● Cihazın hərəkətli hissələrinə boş geyim, saç və ya zinət əşyaları ilişdikdə yaranma riski. Geyimləri və zinət əşyaları cihazın hərəkətli hissələrindən uzaq tutun. Uzun saçları arxada toplayın. ● Qulaq qorunması, xəbərdarlıq siqnalını işitmə qabiliyyətinizi məhdudlaşdırma bilər, buna görə yaxınlıqdakı və iş yerindəki potensial təhlükələrdən xəbərdar olun. ● Yalnız istehsalçı tərəfindən təsdiqlənmiş aksesuarlardan və ehtiyat hissələrdən istifadə edin. Yalnız orijinal aksesuar və orijinal ehtiyat hissələrdən istifadə etməyin. ● Cihazın təhlükəsiz və problemsiz işləməsinə təmin edir.

### Zəncirli mişarlar üçün təhlükəsizlik təlimatları

- Mişarla işləyərkən bədənini bütün hissələrini zəncirdən uzaq tutun. Mişarı istismara verməzdən əvvəl, mişar zəncirinin heç bir şeyə toxunmadığından əmin olun. Mişar ilə işləyərkən, bir anlıq diqqətsizlik paltarın və ya bədənini bəzi hissələrinin mişar zəncirinə ilişməsinə səbəb ola bilər.
- Mişarı həmişə sağ əlinizlə arxa qolunuzda, sol əlinizlə isə ön qolunuzda saxlayın. Mişarı tərs işlək vəziyyətdə tutmaq yaranma riskini artırır və belə istifadə edilməməlidir.
- Elektrikli cihaz yalnız izolyasiya olunmuş tutma səthləri tərəfindən tutula bilər, çünki mişar zənciri gizli kablərlə toxuna bilər. Cərəyan altındakı kablərlə təmas elektrik cihazının metal hissələrini cərəyan keçirən hala gətirir və operatora elektrik vura bilər.
- Qoruyucu eynək və qulaq qorunması istifadə edin. Baş, əllər, ayağın yuxarı hissəsi və ayaqlar üçün əlavə qoruyucu vasitələr tövsiyə olunur. Müvafiq qoruyucu geyim uçan yonqardan və mişar zəncirinə təsadüfən toxunmadan yaranma riskini azaldır.
- Zəncir mişarını ağac üzərində istifadə etməyin. Ağac üzərində işləyərkən yaranma riski var.
- Həmişə əmin dayandığınızdan əmin olun və zəncir mişarını yalnız möhkəm, təhlükəsiz və düz dayandığınız zaman istifadə edin. Sürüşkən səthlər və ya nərdivan kimi qeyri-sabit səthlər tarazlığın itməsinə və ya mühərrikli mişarın idarə olunmasına səbəb ola bilər.
- Gərgin olan budağı kəsərkən geri qayıtmasını ehtimalını nəzərə alın. Ağac budaqlarındakı gərginlik sərbəst buraxıldıqda, gərgin budaq operatora çırpıla bilər və / və ya mişarı idarə etmədən çıxara bilər.
- Alçaq otları və cavan ağacları kəsərkən xüsusilə diqqətli olun. Nazik cisimlər mişar zəncirinə ilişib sizi vura və ya tarazlıqdan çıxara bilər.
- Söndürüldükdə, cihazı mişarını zənciri bədəninizdən uzaqlaşdıraraq ön tutacaq ilə aparın. Zəncir mişarını daşıyarkən və ya saxlayarkən həmişə qoruyucu örtüyü çəkin. Zəncirli mişarınıza diqqətli idarə olunması işləyən mişar zənciri ilə təsadüfən təmas ehtimalını azaldacaq.
- Yağlama, zəncir gərginliyi və aksesuarların dəyişdirilməsi üçün təlimatlara əməl edin. Yanlış dərəcəli və ya yağlanmış bir zəncir ya qırılma, ya da geri atma riskini artırır.

- Tutacaqları quru, təmiz və yağ və sürtkü yağından təmiz saxlayın. Yağlı tutacaqlar sürüşkəndir və idarəetmə itməsinə səbəb ola bilər.
- Yalnız ağac materialını kəsin. Mişarı nəzərdə tutulmayan iş üçün istifadə etməyin. Məsələn: Plastik, kərpic və ya ağac olmayan tikinti materiallarını kəsmək üçün mişarı istifadə etməyin. Mişarı nəzərdə tutulmayan iş üçün istifadə etmək təhlükəli vəziyyətlərə səbəb ola bilər.

### Geri atmanın səbəbləri və qarşısının alınması

Geri atmağa bələdçi relsin ucunu bir cismə dəyərsə və ya taxta qatlandıqda və mişar zənciri kəsikdə ilişib qaldıqda rast gəlinə bilər.

Bələdçi relsin ucunu ilə təmas bəzi hallarda gözlənilməz geri atma reaksiyası ilə nəticələnə bilər və bələdçi relsinin qalxmasına və operatora doğru hərəkət etməsinə səbəb ola bilər.

Bələdçi relsin yuxarı kənarındakı mişar zəncirinin sıxılması, relsi operator istiqamətində sürətlə geri itələyə bilər.

Bu reaksiyalardan hər hansı biri mişar üzərində nəzarəti itirməyə və ciddi yaralanmalara səbəb ola bilər. Yalnız mühərrikli mişara quraşdırılmış təhlükəsizlik cihazlarına etibar etməyin. Mişar operatoru olaraq qəza və xəsarət almadan işləməyinizi təmin etmək üçün müxtəlif tədbirlər görməlisiniz.

Geri atma elektrik alətinin səhv və ya düzgün olmayan istifadəsinin nəticəsidir. Aşağıda göstərilən kimi uyğun ehtiyat tədbirləri alınaraq qarşısını almaq olar:

- Mişarı iki əlinizlə möhkəm tutun və baş barmağınızla barmaqlarınızı birləşdirərək tutacaqların tam qavrayın. Bədənini və qollarınızı geri atmalara tab gətirə biləcək bir duruşa gətirin. Müvafiq tədbirlər görülsə, operator geri atma qüvvələrini idarə edə bilər. Mişarı heç vaxt nəzərsiz buraxmayın.
- Anormal bədən duruşdan çəkinin və çiyin hündürlüyünün yuxarı cisimləri mişarlamayın. Bu, relsin ucuna təsadüfən toxunmağın qarşısını alır və gözlənilməz vəziyyətlərdə mühərrikli mişarın daha yaxşı idarə olunmasına imkan verir.
- Həmişə istehsalçı tərəfindən göstərilən ehtiyat tədbirlərini və mişar zəncirlərini istifadə edin. Yanlış ehtiyat tədbirləri və mişar zəncirləri zəncirin qopmasına və / və ya geri atmağa səbəb ola bilər.
- Mişar zəncirini itiləmək və təmir etmək üçün istehsalçının təlimatlarına əməl edin. Çox aşağı olan məhdudlaşdırıcı geri atma meylini artırır.

### Zəncirli mişarlar üçün əlavə təhlükəsizlik təlimatları

**Qeyd** ● Kärcher, ilk dəfə istifadə etdiyiniz zaman ağac gövdələrini bir kəsme atında mişarlamayı tövsiyə edir. ● Zəncirli mişardan istifadə edərkən böyük zədələnmələr üçün ilk yardım çantasını və kömək çağırma vasitəsini yanınızda saxlayın. Daha böyük və daha geniş əhatəli ilk yardım çantası yaxınlıqda olmalıdır.

**⚠ XƏBƏRDARLIQ** ● Cihazı istifadə etməzdən əvvəl möhkəm duruş, təmiz iş yeri və düşən budaqlardan geri çəkilmək üçün bir yol olduğundan əmin olun. ● Yağdan yaranan damcı duman və yonqardan ehtiyat edin. Lazım gələrsə maska və ya respirator aparat taxın. ● Həmişə zəncirli mişarı iki əlinizlə saxlayın. Tutacaqları bir tərəfdən baş barmağınız, digər tərəfdən barmaqlarınızla tutun. Arxa

tutacağı sağ əlinizlə, ön tutacağı sol əlinizlə saxlayın.

- Zədələnmə riski. Cihazda heç bir dəyişiklik etməyin. Cihazı istehsalçısı tərəfindən tövsiyə olunmayan əlavələri və ya cihazları idarə etmək üçün istifadə etməyin. • Cihazı işə salmazdan əvvəl, mişar zəncirinin hər hansı bir cismə toxunmadığından əmin olun.
- Yanlış gərginlikli bir mişar zənciri bələdçi relsindən sıçırırsa ciddi xəsarətlər və ya ölüm təhlükəsi. Hər istifadədən əvvəl zəncir gərginliyini yoxlayın. Zəncirin uzunluğu temperaturdan asılıdır. • Bütün qoruyucuların, tutacaqların və çıxıntılı bəmperin düzgün bir şəkildə bərkidildiyindən və yaxşı vəziyyətdə olduğundan əmin olun. • Yanlış işləyərək ciddi xəsarətlər:

- Zəncirli mişarı istifadə edərkən hər zaman iş yerinizə nəzarət etməlisiniz. İş sahəsinin ölçüsü yerinə yetirilən işdən və ağacın və ya üzərində iş görülən cismin ölçüsündən asılıdır. Bir ağacın kəsilməsi, onun uzunluğunu kəsməkdən daha böyük bir iş diapozonu tələb edir.
- Bədəninizlə bələdçi relsə və zəncirle eyni xətt üzrə vaxt iş görməməlisiniz. Bu, bir geri atma halında zəncirin tərəfindən baş və ya bədəne dəymə riskini azaldır.
- Kəsmə zamanı irəli-geri tərpənməyin, zəncirin işini görməsinə icazə verin, zənciri iti saxlayın və zənciri kəşilən yerdən itələməyə çalışmayın.
- Kəsimin sonunda mişara təzyiq göstərməyin. Ağacı kəşən zaman mişarı ağacın üstündən çıxartmağa hazırlıqlı olun.
- Kəsmə zamanı mişarı dayandırmayın. Kəsmə bitirənə qədər mişarın işləməsinə icazə verin.
- Etibarlı şəkildə sıxılmış taxtada sadə kəsiklər edərək yeni mişarla tanış olun. Mişarı uzun müddət istifadə etməmişinizsə bu addımları təkraralayın. • Diametri 75 mm-dən az olan sarmaşiq və / və ya qısa kolları mişarlamayın. • Cihazı söndürün, zəncir əyləcini quraşdırın, akkumulyatoru çıxarın və bütün hərəkət edən hissələrin tamamilə dayandığından əmin olun:
- Cihazı təmizləmədən və ya bir tıxacı aradan qaldırmadan əvvəl.
- Cihazı nəzarətsiz qoyun.
- Əlavə hissələri quraşdırmadan və ya sökməzdən əvvəl.
- Cihazı yoxlamadan, saxlamadan və ya istismardan əvvəl.

**⚠ EHTİYAT** • Zəncirli mişar ağır avadanlıqdır. Zəncirli mişardan istifadə edən şəxsə fiziki cəhətdən sağlam və sağlam olmalıdırlar. Yaxşı görmə qabiliyyəti, çeviklik, tarazlı və əl çevikliyi olmalıdır. Şübhə olduqda, mişarı etməyin. • Cihazla işləyərək hər zaman zəncir örtüyü olan qoruyucu kaska taxın, bu, geri atılma halında üz və baş nahiyəsindən xəsarət alma riskini azaldacaq.

### Digər risklər

#### ⚠ XƏBƏRDARLIQ

- Cihaz təyin olunmuş qaydada istifadə olunsa belə, müəyyən digər risklər mövcuddur. Cihazı istifadə edərkən aşağıdakı təhlükələr yaranma bilər:
- Titrəmə yarananmaya səbəb ola bilər. Hər iş üçün uyğun alətlərdən istifadə edin, təqdim olunan tutacaqlardan istifadə edin və iş saatlarını və təsir müddətini məhdudlaşdırın.
- Səs eşitmə qabiliyyətinizə zərər verə bilər. Qulaq qorunması geyinin və təsir müddətini məhdudlaşdırın.

- Mişar zəncirindəki açıq mişar dişləri ilə təmas səbəbi ilə olan kəsiklər.
- Qəfildən gözlənilməz, kəskin hərəkətlər və ya bələdçi relsinin geri atması nəticəsində kəsiklər.
- Mişar zəncirindən sıçrayan hissələrdən yarananma / batma riski.
- Sıçrayan cisimlərdən yarananmalar (ağac qırıntıları, qırıntılar).
- Toz və hissəciklər ilə tənəffüs.
- Sürtkü vasitəsi / yağ ilə dərinin təması.

### Risk azaldılması

#### ⚠ EHTİYAT

- Cihazın uzun müddət istifadəsi titrəmə ilə əlaqədar olaraq əllərdə qan dövranı pozğunluqlarına səbəb ola bilər. Ümumiyyətlə etibarlı bir istifadə müddəti müəyyən etmək olmaz, çünki təsir bir neçə amildən asılıdır:
  - Zəif qan dövranına fərdi meyl (tez-tez soyuyan barmaqlar, barmaqların qarşılama)
  - Ətraf mühitin aşağı temperaturu. Əllərinizi qorumaq üçün isti əlcək geyin.
  - Möhkəm tutma səbəbindən çətinləşmiş qan dövranı.
  - Fasiləsiz iş, fasiləli işdən daha zərərli-dir.
- Cihazı müntəzəm və uzun müddət istifadə edirsinizsə və barmaqlarınızın soyuması, qarışqalanması kimi təkrarlanan simptomlarla qarşılaşırsınızsa, həkimə müraciət etməlisiniz.

### Nəzərdə tutulan istifadə

#### ⚠ TƏHLÜKƏ

##### Nəzərdə tutulmayan istifadə




Kəsiklər səbəbindən həyatı təhlükə

Cihazı yalnız təyinatına uyğun istifadə edin.

- Mişar yalnız xüsusi istifadə üçün nəzərdə tutulmuşdur.
- Mişar yalnız açıq havada istifadə üçün nəzərdə tutulmuşdur.
- Təhlükəsizlik məqsədilə, mişarı həmişə iki əl ilə etibarlı şəkildə tutulmalıdır.
- Zəncirli mişarı budaqları, balaca budaqları, gövdələri və kırıqları mişarlammaq üçün hazırlanmışdır. Bələdçi relsin kəsmə uzunluğu, mişarlanacaq materialın maksimum mümkün diametrimini təyin edir.
- Mişar yalnız ağac kəsmək üçün istifadə edilə bilər.
- Mişarı nəm bir mühitdə və ya yağışda istifadə etməyin.
- Mişarı yalnız işıqlı bir ərazidə istifadə edin.
- Təhlükəsizlik səbəbi ilə cihazda istehsalçı tərəfindən icazə verilməyən modifikasiyalar və dəyişikliklər qadağandır.

Başqa hər hansı bir istifadə qadağandır. Düzgün olmayan istifadədən yaranan təhlükelərə görə operator məsuliyyət daşıyır.

### Ətraf mühitin mühafizəsi

-  Qablaşdırma materialları yenidən emal olunandır.
-  Qablaşdırmanı ətraf mühitə uyğun şəkildə utillizasiya edin.
-  Elektrik və elektron cihazlar tez-tez düzgün işləməməsi və ya utillizasiyası halında insan sağlamlığı və ətraf mühit üçün potensial təhlükə yarada biləcək qiymətli təkrar emal edilən materiallar və əksər hallarda batareyalar, akkumulyator və ya yağ kimi komponentlər ehtiva edir. Bununla

birlikdə, bu hissələr cihazın düzgün işləməsi üçün lazımdır. Bu simvolla işarələnmiş cihazlar məişət tullantıları ilə utilizasiya olunmamalıdır.

### **İnqredientlər haqqında məlumat (REACH)**

İnqredientlər haqqında cari məlumatlara aşağıdakı linkdən baxmaq olar: [www.kaercher.de/REACH](http://www.kaercher.de/REACH)

## **Aksesuar və ehtiyat hissələri**

Yalnız orijinal aksesuar və orijinal ehtiyat hissələrindən istifadə edin, onlar cihazın təhlükəsiz və problemsiz işləməsinə təmin edir.

Aksesuar və ehtiyat hissələri haqqında məlumatı [www.kaercher.com](http://www.kaercher.com) saytında əldə etmək olar.

## **Çatdırılma komplekti**

Cihazın çatdırılma komplekti qablaşdırma üzərində göstərilir. Paketdən çıxaran zaman içindəkilərin təmliğini yoxlayın. Aksesuarlar çatışmayanda və ya daşınma zamanı zədələnmə baş verərsə, zəhmət olmasa dilerinizə müraciət edin.

## **Təhlükəsizlik cihazları**

### **⚠ EHTİYAT**

**Çatışmayan və ya dəyişdirilmiş təhlükəsizlik avadanlığı**

*Təhlükəsizlik cihazları sizin qorunmağınız üçündür.*

*Təhlükəsizlik cihazlarını heç vaxt dəyişdirməyin və ya nəzərdən kənar saxlamayın.*

### **Geri atma riski az olan zəncir**

Geri atma riski az olan zəncir, geri atma şansını azaldır. Hər bir mişar dişinin qarşısındakı dişcik arası məsafə (dişcikli bıçaq) mişar dişlərinin geri çəkilmə halında çox dərinə batmasının qarşısını alır, beləliklə geri atmanın gücü azalır.

Zəncirin şlifovkası zamanı təhlükəsizlik funksiyasının pozulma riski var. Mişarın göstərdiyi fəaliyyət pisləşirsə, təhlükəsizlik səbəbi ilə zəncir dəyişdirilməlidir. Yalnız dəyişdirmə üçün istehsalçı tərəfindən tövsiyə olunan bələdçi relsi və zəncirdən istifadə edin.

### **Bələdçi relsləri**

Uc hissələri kiçik bir radiusda olan bələdçi relslərində, ümumiyyətlə geri atma riski daha azdır.

Buna görə, işi yerinə yetirmək üçün kifayət qədər uzun uyğun zəncirli bələdçi relsindən istifadə edin. Daha uzun bələdçi relsləri, mişarlama zamanı nəzarəti itirmə ehtimalını artırır.

Hər işə başlamazdan əvvəl zəncir gərginliyini yoxlayın (bax Fəsil *Zəncir gərginliyini yoxlayın*). Zəncir gərginliyi düzgün sazlanmayıbsa, daha kiçik budaqları (bələdçi relsinin tam uzunluğundan daha incə) kəsən zaman zəncirin çıxma riski artır.

### **Zəncir çəftəsi**

Zəncir boşalırsa və ya qırılırsa, zəncir çəftəsi zəncirin istifadəçiyə istiqamətinə atılmasının qarşısını alır.

### **Çixıntılı bəmper**

İntegrasiya edilmiş çixıntılı bəmper, kəsmə zamanı mişar sabitliyini təmin etmək üçün istifadə edilə bilər. Mişarlayarkən tikanlar ağacın kənarına nüfuz edəndə qədər cihazı irəli itələyin. Arxa tutacaq daha sonra kəsmə istiqamətində yuxarı və ya aşağıya doğru hərəkət edərsə, mişarla işləyərkən fiziki gərginlik azalır.

## **Zəncir əyləci**

Təhlükə halında mişarı tez bir zamanda dayanmış vəziyyətə gətirmək üçün zəncir əyləclərindən istifadə olunur.




Əl qoruyuması / zəncir əyləci qolunu bələdçi relsi istiqamətində itələndiyi təqdirdə zəncir dərhal dayanmalıdır.

Zəncir əyləci geri atmanın qarşısını ala bilməz, ancaq geri atma halında bələdçi relsi operatora dəysə yaralanma riskini azalda bilər.

Cihaz hər dəfə istifadə edilən zaman zəncir əyləcinin düzgün işləməsi yoxlanılmalıdır (bax Fəsil *Zəncir əyləcinin işini yoxlayın*).

## **Cihazdakı işarələr**

	Ümumi xəbərdarlıq işarələri
	İstifadəyə verməzdən əvvəl istismar təlimatlarını və bütün təhlükəsizlik təlimatlarını oxuyun.
	Cihazla işləyərkən uyğun baş, göz və qulaq qorunması istifadə edin.
	Cihazla işləyərkən sürüşməyən ayaqqabılar geyinin.
	Cihazla işləyərkən sürüşməyən, aşınmayan əlcəklərdən istifadə edin.
	Mişarın geri atması səbəbindən həyat üçün təhlükə. Mişarlanacaq əşyalara bələdçi relsinin ucu ilə toxunmayın.
	Mühərrikli mişarın nəzarətsiz hərəkətlərindən qaynaqlanan həyat üçün təhlükə. Həmişə zəncirli mişarı iki əlinizlə saxlayın.
	Mişarın nəzarətsiz hərəkətlərindən həyat üçün təhlükə Cihazı heç vaxt yalnız bir əlinizlə tutmayın.
	Cihazı yağışlı və ya nəmli şəraitdə qoymayın.
	Etiketdə göstərilən zamanətli səs təzyiqi səviyyəsi 101 dB.
	Zəncir əyləci sərbəst buraxıldı.
	Zəncir əyləci işə salınır və mişar bloklanır.

	Zəncir gərginliyini tənzimləmək üçün fırladın: = Zənciri gərginləşdirin = Zənciri boşaldın
	Zəncirin hərəkət istiqaməti (Simvol qapağın altında yerləşir)
	Zəncir tarımlama düyməsini kilidləyin
	Zəncir tarımlama düyməsini açın

## Qoruyucu geyim

### ⚠ TƏHLÜKƏ

Kəşiklər səbəbindən həyati təhlükə. Cihazla işləyərkən uyğun qoruyucu paltar geyin. Qəzaların qarşısını alınması üçün yerli qaydalara riayət edin.

### Qoruyucu kaska

Cihazla işləyərkən EN 397 standartlarına uyğun və CE işarəli uyğun bir qoruyucu kaska taxın.

Cihazla işləyərkən, EN 352-1-ə uyğun olan və CE işarəli qulaq qoruyucu istifadə edin.

Sıçrayan cisimlərdən qorunmaq üçün EN 166 uyğun və ya CE işarəli uyğun qoruyucu eynək taxın. Və ya EN 1731-ə uyğun olan və CE işarəli kaska vizoru taxın. İntegrasiya olunmuş qulaq və vizorları olan qoruyucu kaska mütəxəssis pərakəndə satış mərkəzlərində mövcuddur.

### Mişar gödəkçəsi

Cihazla işləyərkən, bədəninizin yuxarı hissəsini qorumaq üçün EN 381-11 standartlarına uyğun və CE işarəsi olan mişar gödəkçəsi geyin.

### Qoruyucu əlcəklər

Cihazla işləyərkən EN 381-7 standartlarına cavab verən və CE işarəli uyğun qoruyucu əlcəklər taxın.

### Ayaq qoruması

Cihazla işləyərkən EN 381-5 standartlarına cavab verən və CE işarəsi olan hər tərəfli qorunulmuş uyğun ayaq qoruyucuları taxın.

### Təhlükəsizlik ayaqqabıları

Cihazla işləyərkən EN 20345-ə cavab verən və mişarla etiketlenmiş sürüşməyən təhlükəsizlik ayaqqabıları geyin. Bu, təhlükəsizlik ayaqqabılarının EN 381-3 normalarına uyğun olmasını təmin edir.

Mişardan ara sıra istifadə edirsinizsə, zəmin düzdürsə və yığılma və ya kollara ilişmə riski azdırsa, EN 381-9 standartlarına cavab verən polad önlükləri və qoruyucu ayaq olan təhlükəsizlik ayaqqabılarından istifadə edə bilərsiniz.

## Cihazın təsviri

Bu əməliyyat təlimatında avadanlıq maksimal təminatı formada təsvir edilmişdir. Modeldən asılı olaraq, çatdırılma komplektində fərqlər olur (qablaşdırmaya baxın).

### Şəkillər üçün qrafiklər olan səhifələrə baxın Təsvir A

- ① Zəncir
- ② Bələdçi relsi
- ③ Çıxıntılı bəmper
- ④ Zəncir yağı anbarı örtüyü
- ⑤ Əl qorunması / zənciri əyləci qolu
- ⑥ Əl tutacağı, arxa
- ⑦ Cihaz açarı
- ⑧ Cihaz açarının kilidini açma düyməsi
- ⑨ Akkumulyator kartrici üçün təhlükəsizlik təlimatları
- ⑩ Örtük
- ⑪ Əl tutacağı, ön
- ⑫ Zəncir gərginliyini tənzimləmək üçün altıbucaqlı halqa
- ⑬ Zəncir gərginliyi düyməsi
- ⑭ Zəncir çəftəsi
- ⑮ İdentifikasiya lövhəsi
- ⑯ Zəncir yağı
- ⑰ Zəncir qoruyucusu
- ⑱ \*Battery Power 18 V akkumulyator
- ⑲ \*Sürətli yükləmə cihazı Battery Power 18 V

\*İstəyə görə

### Akkumulyator kartrici

Cihaz Kärcher Battery Power 18 B akkumulyatoru Akkumulyator ilə istifadə oluna bilər.

## Quraşdırma

### Zəncir və bələdçi relsi quraşdırın

### ⚠ EHTİYAT

#### İti zəncir

Kəşik zədələnmələri

Zəncir üzərində iş görərkən qoruyucu əlcək geyin.

1. Zəncir gərginliyi düyməsini boşaldın və qapağı çıxarın.

#### Təsvir B

2. Zənciri bələdçi relsinə yerləşdirin. Zəncirin fırlanma istiqamətinə diqqət yetirin.

#### Təsvir C

3. Zənciri çarxın ətrafına yerləşdirin və bələdçi relsini daxil edin.

#### Təsvir D

4. Qapağı yerləşdirin və zəncir gərginliyi düyməsini sıxın.

#### Təsvir E

5. Zəncir gərginliyini tənzimləyin (bax Fəsil Zəncir gərginliyini tənzimləyin).

6. Zəncir qoruyucusunu quraşdırın.

#### Təsvir F

## Istismara verilmə

### Zəncir yağı çənini doldurma

1. Lazım gələrsə, doldurulma boşluğunun ətrafını yonqar və kirdən təmizləyin.
2. Zəncir yağı çənindən qapağı çıxarın.  
**TəsvirG**
3. Zəncir yağını yavaşca çənə tökün.  
**TəsvirH**
4. Lazım gələrsə, tökülmiş zəncir yağını bir parça ilə silin.
5. Zəncir yağı çənini qapaq ilə bağlayın.

### Zəncir gərginliyini yoxlayın

#### ⚠ **EHTİYAT**

##### **İti zəncir**

*Kesik zədələnmələri*

*Zəncir üzərində iş görərkən qoruyucu əlcək geyin.*

1. Zəncir qoruyucusunu çıxarın.  
**TəsvirI**
2. Zəncirdən diqqətlə çəkin.  
**TəsvirJ**  
Bələdçi relsi ilə zəncir arasında məsafə olmalıdır 3-4 mm.
3. Zəruri hallarda zəncir gərginliyini tənzimləyin (bax Fəsil) *Zəncir gərginliyini tənzimləyin.*

### Akkumulyator kartricinin quraşdırılması

1. Akkumulyator kartricini cihazın giriş hissəsinə itələyin. Tam yerləşdikdə səs gələcək.  
**TəsvirK**

## Istismar

### Əsas idarəetmə

1. Ağac və budaqlarda çürümə olduğunu yoxlayın. Budaqlar zədələnilbsə və ya çürümüşsə, peşəkar bir arboristdən məsləhət alın.
2. Zəncir qoruyucusunu çıxarın.
3. Cihazı iki əlinizlə saxlayın.

### Cihazın yandırılması

1. Əl qorunması / zəncir əyləci qolunu tutacaq istiqamətində dartın.  
**TəsvirL**  
Zəncir əyləci sərbəst buraxıldı.
2. Cihaz açarının kilidini açma düyməsini basın.  
**TəsvirM**
3. Cihaz açarına basın.  
Cihaz işə düşür.

### İş prosesinin kəsilməsi

1. Cihaz açarını buraxma.  
Cihaz dayanır.
2. Əl qorunması / zəncir əyləci qolunu bələdçi relsi istiqamətində basın.  
**TəsvirN**  
Zəncir əyləci işə salınır və mişar bloklanır.
3. Akkumulyatoru cihazdan çıxarın (bax Fəsil *Akkumulyator kartricinin çıxarılması*).

### İş texnikaları

#### İş mövqeyi

#### ⚠ **TƏHLÜKƏ**

##### **Mişarın nəzarətsiz hərəkətləri**

*Kəsiklər səbəbindən həyatı təhlükə*

*Mişardan əvvəl kəsmə ardıcılığını planlayın və təhlükələri nəzərə alın.*

*Mişarı həmişə iki əlinizlə möhkəm tutun.*

- Mişarı bədən gövdəsi oxu ilə istifadə etməyin.  
**TəsvirO**
- Mişar bədəninizin yan tərəfində istifadə edin, bədəniniz heç bir hissəsi mişarın hərəkət diapozonuna çıxmasın.
- Mişarlanacaq materialdan mümkün qədər çox məsafə saxlayın.
- Heç vaxt nərdivan üzərində və ya ağacda dayanmayın.
- Heç vaxt qeyri-sabit yerlərdə işləməyin.

### İçəriyə çəkmə / geri çəkilmə

#### ⚠ **TƏHLÜKƏ**

##### **Mişarın nəzarətsiz hərəkətləri**

*Kəsiklər səbəbindən həyatı təhlükə*

*Mişardan əvvəl kəsmə ardıcılığını planlayın və təhlükələri nəzərə alın.*

*Mişarı həmişə iki əlinizlə möhkəm tutun.*

*İçəriyə çəkmə / geri çəkilmə halı əsasən mişarın kəsilmə materialda işlədiyi istiqamətə əks istiqamətdə baş verən bir əks təsirdir.*

##### **TəsvirP**

- ① İçəriyə çəkmə
- ② Geri atma

Əgər mişar zənciri bələdçi relsin alt tərəfində tıxanarsa (ön kəsik) və ya ağacın içindəki sərt bir cismə dəyərsə, mişar kəsiləcək materiala tərəf kəskin formada dartıla bilər.

- İrəliyə çəkmənin qarşısını almaq üçün həmişə çıxıntılı bəmperi dəyişdirin.

Əgər mişar zənciri bələdçi relsin üst tərəfində tıxanarsa (arxa kəsik) və ya ağacın içindəki sərt bir cismə dəyərsə, mişar operatora tərəf kəskin formada geri atıla bilər.

- Geri çəkilməmək üçün:
  - Bələdçi relsin üst hissəsini sıxmayın.
  - Bələdçi relsi kəsikdə fırlatmayın.

### Geri atma

#### ⚠ **TƏHLÜKƏ**

##### **Mişarın nəzarətsiz hərəkətləri**

*Kəsiklər səbəbindən həyatı təhlükə*

*Mişardan əvvəl kəsmə ardıcılığını planlayın və təhlükələri nəzərə alın.*

*Mişarı həmişə iki əlinizlə möhkəm tutun.*

Geriləmə halında, mişar qəfildən və nəzarətsiz şəkildə operatora doğru sıçrayır.

Geriləmə mişar səhvən çubuğun üstündəki bir maneəyə dəyəndə və ya ilişəndə baş verir.

##### **TəsvirQ**

- Mişarı daima geri atma gücünə tab gətirə biləcək formada saxlayın. Mişarı buraxmayın.
- Mişarlayarkən çox irəli əyilməyin.
- Mişarı çiyin hündürlüyündən yuxarıya qaldırmayın.
- Həmişə mişarın sürətində çətana və tam gücə ilə mişarlayana qədər gözləyin.
- Mişarın uc hissəsi ilə mişarlamayın.
- Bələdçi relsini artıq kəsilməmiş kəsik yerinə qoyarkən çox ehtiyatlı olun.
- Gövdənin vəziyyətinə və kəsmə boşluğunu bağlaya bilən və mişarı bloklaya biləcək qüvvələrə diqqət yetirin.
- Budama zamanı heç vaxt eyni vaxtda bir neçə budaq mişarlamayın.

- Yalnız kəskin və düzgün şəkildə gərgin zəncirle işləyin.
- Geri atma riski az olan zəncirdən və kiçik başlı bir bələdçi relsindən istifadə edin.

### Düşmə istiqamətini və geri çəkilmək üçün yolu planlaşdırın

## ⚠ TƏHLÜKƏ

### Yıxılan ağac

#### Ölüm riski

Ağac kəsmə işləri yalnız təlim keçmiş şəxslər tərəfindən aparıla bilər.

Düşmə istiqamətini planlaşdırarkən aşağıdakılara diqqət yetirin:

- Növbəti iş yerinə olan məsafə ağacın uzunluğundan ən azı 2,5 dəfə çox olmalıdır.
- Güclü küləklərdə kəsmə işləri aparmayın. Ağac nəzarətsiz şəkildə yıxıla bilər.
- Ağacların böyüməsindən, relyefdən (yamacdan) və hava şəraitindən asılı olaraq düşmə istiqamətini təyin edin.
- Həmişə ağacın böyümə boyu bir boşluğuna aşmasına icazə verin, heç vaxt digər ağaclardan üstünə aşmasına icazə verməyin.

Hər bir işi üçün geri çəkilmə yolu planlaşdırılmalıdır.

Aşağıdakılar təbii olunur:

- Yıxılma istiqamətinə qarşı 45° bir bucaq ilə geri çəkmə yolunu təşkil edin.

#### Təsvir

- Geri çəkilmə yolunu maneələrdən təmizləyin.
- Geri çəkilmə yolunda heç bir alət və ya cihaz qoymayın.
- Dik bir yamacda işləyərkən, geri çəkilmə yolunu yamacda paralel olaraq planlaşdırın.
- Geri çəkilərkən düşən budaqlara diqqət yetirin və onun yaşlılıq hissəsinə diqqət edin.

### Ağac kökü üzərində iş üçün iş sahəsini hazırlayın

1. Kök üzərindəki maneə olan budaqdan, bitkilərdən və maneələrdən təmizləyin. Təhlükəsiz dayanılımdır.
2. Ağac kökünü balta ilə yaxşıca təmizləyin. Qum, daşlar və digər yad əşyalar zənciri korlaydırır.
3. Böyük kökləri çıxarın.
  - a Kökləri şaquli olaraq kəsin.

#### Təsvir

- b Kökləri üfüqi olaraq kəsin.
- c Boş kökləri iş görülməyəcək yerdən çıxardın.

### Aşma kəsiyini təmin edin

## ⚠ TƏHLÜKƏ

### Yıxılan ağac

#### Ölüm riski

Ağac kəsmə işləri yalnız təlim keçmiş şəxslər tərəfindən aparıla bilər.

1. Yıxılan ağacın heç kim üçün təhlükə yaratmadığından əmin olun. Mühərrik səs-küyünə görə qışqırıqlar eşidilə bilər. Yalnız yıxılma ilə məşğul olan insanların sahədə qalmasına icazə verilir.
2. Kəsikləri yıxılma istiqamətinə düz bucaqla edin.
  - a Mümkün qədər yerə yaxın, gövdə diametrinin təxminən 1/3 hissəsində üfüqi bir kəsik edin.

#### Təsvir

- b Təxminən 45–60° bir bucaq ilə çarpaz bir kəsik (dam kəsmə) edin.
3. Aşma kəsiyini təmin edin.

- a Kəsmə hissəsini kəsimə paralel və ən azı 50 mm daha yüksəkdə edin.
  - b Kəsiyi ən azı 50 mm enində bir boşluq buraxacaq qədər kəsin. Aşma yüklənmə boşluğu ağacın fırlanmasının və səhv istiqamətə aşmasının qarşısını alır. Kəsiklər aşma yüklənmə boşluğuna yaxınlaşdıqda, ağac yıxılmağa başlamalıdır.
4. Ağacın istədiyiniz istiqamətə yıxılmaması və ya geriye yellənməsi və mişarın ilişməsi riski varsa, kəsimə davam etməyin. Kəsiyi genişləndirmək və ağacın istədiyiniz istiqamətə düşməsinə təmin etmək üçün takozlardan istifadə edin.
  5. Ağac yıxılmağa başlayanda, mişarını kəsikdən çıxarın.
  6. Cihazı söndürün.
  7. Zənciri əyləcini kıldlayın.
  8. Mişarı aşağıya qoyun.
  9. Planlaşdırılmış formada geri çəkilin.

### Dartılmış ağacı mişarlamaq

## ⚠ TƏHLÜKƏ

### Mişarın və mişarın qırıntılarının nəzarətsiz hərəkətləri

Həyat üçün təhlükəli kəsiklər, mişarlanan cisimlərdən yarananmalar

Mişardan əvvəl kəsmə ardıcılığını planlayın və təhlükələri nəzərə alın.

Mişarı həmişə iki əlinizlə möhkəm tutun

Deformasiya olunmuş ağac gövdə, budaq, kötük və ya budağı digər ağaclar tərəfindən gərginlik altında çəkiləndə meydana gəlir.

1. Əgər ağac dartılaraq deformasiya olunubsa, əvvəlki vəziyyətinə qayıtmaq riski olduğunu nəzərə alın.

#### Təsvir

2. Dartılmış ağacı ehtiyala təzyiq altında olduğu tərəfdən diqqətlə kəsin (Həmçinin bax Fəsil Gərginlik altında gövdəni uzunluq boyu kəsin).

#### Təsvir

### Budama

## ⚠ TƏHLÜKƏ

### Geriatma

Həyat üçün təhlükəli kəsiklər

Budama zamanı bələdçi relsin / zəncirin ilişmədiyindən əmin olun.

## ⚠ XƏBƏRDARLIQ

### Ağırlaşdıqda çəki paylanmasının dəyişdirilməsi

Ağac kütüyünün nəzarətsiz hərəkətindən yarananma riski

İş sahəsini elə seçin ki, heç bir risk olmasın.

- Böyümə istiqamətində budayın.

#### Təsvir

- Yuxarıdan aşağıya doğru budayın.
- Ağacı yerin üzərində saxlamaq üçün daha böyük alt budaqları dəstək olaraq saxlayın.
- Mişara mümkün qədər dəstək verin.
- Ağac kütüyünə söykənərkə budamayın.
- Relsin ucu ilə mişarlamayın.
- Gərginlik altında olan budaqlara diqqət yetirin. Aşağıdan yuxarıya doğru gərginlik altında olan budaqları mişarlayın.
- Heç vaxt bir neçə budağı birdən mişarlayın.
- İş sahəsini mütəmadi olaraq kəsilmiş budaqlardan təmizləyin.

## Ağac kütüyünü üzünluq boyu kəsin

### △ TƏHLÜKƏ

#### *Mişarın nəzarətsiz hərəkətləri*

*Kəsiklər səbəbindən həyatı təhlükə  
Mişardan əvvəl kəsmə ardıcılığını planlayın və  
təhlükələri nəzərə alın.*

*Mişarı həmişə iki əlinizlə möhkəm tutun.*

### DİQQƏT

#### *Yerlə təmasdan zəncirin zədələnməsi*

*Zəncirin yerə toxunmadığından əmin olun.*

1. Testereyi çıxıntılı bəmperə qoyun.
2. Kötüyü bərabər şəkildə mişarlayın.

## Gərginlik altında gövdəni uzunluq boyu kəsin

### △ TƏHLÜKƏ

#### *Mişarın nəzarətsiz hərəkəti*

*Həyat üçün təhlükəli kəsiklər*

*Gərginlik altında olan kütükləri uzunluq boyu kəsərkən,  
tezəyiq düşən tərəfdə kəsilmə və gərginlik tərəfində  
kəsilmə ardıcılığına riayət etmək vacibdir.*

- Kötük 2 tərəfdən dəstəklənir:

- a Tezəyiq düşən tərəfdən kəsilməni asanlaşdırmaq üçün kütük diametrinin təxminən 1/3 hissəsi qədər yuxarıdan kütüyü mişarlayın.

#### **TəsvirX**

- b Başlığın yan tərəfində aşağı hissədə kəsin.

- Ağac kütüyü 1 tərəfdən dəstəklənir:

- a Tezəyiq düşən tərəfdən kəsilməni asanlaşdırmaq üçün kütük diametrinin təxminən 1/3 hissəsi qədər altından kütüyü mişarlayın.

#### **TəsvirY**

- b Başlığın yan tərəfində yuxarı hissədə kəsin.

## Akkumulyator kartricinini çıxarılması

### **Qeyd**

*Akkumulyator kartricinini uzun müddət istifadə etməyəcəksinizsə, onu cihazdan çıxarın və icazəsiz istifadə olunmayacaq bir yerdə saxlayın.*

1. Akkumulyator kilidi açma düyməsini akkumulyator istiqamətində dartın.

#### **TəsvirZ**

2. Akkumulyator kartricinini kilidini açmaq üçün kilid açan düyməyə basın.
3. Akkumulyator kartricinini cihazdan çıxarın.

## İstifadəni tamamlama

1. Akkumulyatoru cihazdan çıxarın (bax Fəsil *Akkumulyator kartricinini çıxarılması*).
2. Cihazı təmizləyin (bax Fəsil *Cihazın təmizlənməsi*).

## Daşınma

### △ EHTİYAT

#### *Çəkinin nəzərə alınmaması*

*Yaralanma və zədələnmə riski*

*Cihazın daşınması zamanı onun çəkinə diqqət yetirin.*

### △ EHTİYAT

#### *Nəzarətsiz işə düşmə*

*Kəsik zədələnmələri*

*Daşınmadan əvvəl akkumulyatoru cihazdan çıxarın.*

*Cihazı yalnız zəncir qoruyucusu əlavə edilmiş vəziyyətdə saxlayın.*

1. Akkumulyatoru çıxarın (bax Fəsil *Akkumulyator kartricinini çıxarılması*).
2. Əl qorunması / zəncir əyləci qolunu bələdçi relsi istiqamətində basın.

#### **TəsvirN**

Zəncir əyləci kilidlidir.

3. Zəncir qoruyucusunu quraşdırın.

#### **TəsvirF**

4. Cihazı yalnız tutacaq və bələdçi relsi arxaya doğru daşayın.

5. Daha uzun məsafələr üçün zəncir yağı çəninə boşaldın.

- a Zəncir yağı çəninin qapağını çıxarın.

#### **TəsvirG**

- b Zəncir yağını uyğun bir qaba boşaldın.
- c Zəncir yağı çəninin qapağını bərkidin.

6. Nəqliyyat vasitələrində daşınma zamanı cihazın sürüşməyəcəyinə və əyilməyəcəyinə əmin olun.

## Saxlama

### △ EHTİYAT

#### *Çəkinin nəzərə alınmaması*

*Yaralanma və zədələnmə riski*

*Cihazın saxlanması zamanı onun çəkinə diqqət yetirin.*

### △ EHTİYAT

#### *Nəzarətsiz işə düşmə*

*Kəsik zədələnmələri*

*Saxlamadan əvvəl akkumulyatoru cihazdan çıxarın.*

*Cihazı yalnız zəncir qoruyucusu əlavə edilmiş vəziyyətdə saxlayın.*

1. Akkumulyatoru çıxarın (bax Fəsil *Akkumulyator kartricinini çıxarılması*).

2. Əl qorunması / zəncir əyləci qolunu bələdçi relsi istiqamətində basın.

#### **TəsvirN**

Zəncir əyləci kilidlidir.

3. Zəncir qoruyucusunu quraşdırın.

#### **TəsvirF**

4. Zəncir yağ çəninə boşaldın.

- a Zəncir yağı çəninin qapağını çıxarın.

#### **TəsvirG**

- b Zəncir yağını uyğun bir qaba boşaldın.

- c Zəncir yağı çəninin qapağını bərkidin.

5. Cihaz bir aydan daha uzun müddət saxlanacaqsa, paslanmaması üçün zənciri yağlayın.

6. Cihazı quru və yaxşı havalandırılan yerdə saxlayın. Bağda istifadə olunan kimyəvi maddələr və buzdan təmizləyən duz kimi aşındırıcı maddələrdən uzaq durun. Cihazı açıq havada saxlamayın.

## Qulluq və texniki baxış

### △ EHTİYAT

#### *Nəzarətsiz işə düşmə*

*Kəsik zədələnmələri*

*Cihazda hər hansı bir işə başlamazdan əvvəl akkumulyatoru cihazdan çıxarın.*

### △ EHTİYAT

#### *İti zəncir*

*Kəsik zədələnmələri*

*Zəncir üzərində iş görərkən qoruyucu əlcək geyin.*

## Cihazın təmizlənməsi

1. Akkumulyatoru çıxarın (bax Fəsil *Akkumulyator kartricinini çıxarılması*).

2. Fırça ilə zəncirdən kəsik qırıntıları və kirləri çıxarın.

#### **TəsvirAA**

3. Korpusu və tutacaqları yumşaq, quru bir parça ilə təmizləyin.

4. Hər təmizləndikdən sonra zəncir əyləcinin işini yoxlayın (bax Fəsil *Zəncir əyləcinin işini yoxlayın*).

## Texniki baxış aralıqları

### Hər istismara verilmədən əvvəl

Hər istismara verilməzdən əvvəl aşağıdakı fəaliyyətlər həyata keçirilməlidir:

- Zəncir yağının səviyyəsini yoxlayın, zəruri hallarda zəncir yağını doldurun (bax Fəsil *Zəncir yağı çənini doldurun*).
- Zəncir gərginliyini yoxlayın (bax Fəsil *Zəncir gərginliyini yoxlayın*).
- Zəncirin kifayət qədər kəskin olduğunu yoxlayın, zəruri hallarda zənciri dəyişdirin (bax Fəsil *Zəncir və bələdçi relsini dəyişdirin*).
- Cihazı zədələnmələrə qarşı yoxlayın.
- Bütün boltları, qaykaları və vintləri möhkəm oturduğunu yoxlayın.
- Zəncir əyləcinin işini yoxlayın (bax Fəsil *Zəncir əyləcinin işini yoxlayın*).

### Hər 5 saatlıq əməliyyat

- Zəncir əyləcinin işini hər 5 saatlıq əməliyyatdan sonra yoxlayın (bax Fəsil *Zəncir əyləcinin işini yoxlayın*).

## Baxım işləri

### Zəncir əyləcinin işini yoxlayın

1. Cihazı yandırın.
2. Cihaz işləyərkən, on tutacaqdakı qolu elə döndərin ki, əl qoruyucu / zəncir əyləc qolu bələdçi rels istiqamətində basılınsın.  
Zəncir əyləci təmin olunmuşdur.  
Zəncir süküt vəziyyətinə gəlməlidir.
3. Əl qorunması / zəncir əyləci qolunu tutacaq istiqamətində dartın.  
Zəncir boşaldılmalıdır.

### Zəncir gərginliyini tənzimləyin

1. Akkumulyatoru çıxarın (bax Fəsil *Akkumulyator kartricinini çıxarılması*).
2. Zəncir gərginliyi düyməsini boşaldın.  
**TəsvirAB**
3. Zəncir gərginliyini halqa ilə tənzimləyin.  
**TəsvirAC**
4. Zəncir gərginliyini yoxlayın.  
**TəsvirJ**

Bələdçi relsi ilə zəncir arasında məsafə olmalıdır 3-4 mm.

5. Zəncir gərginliyi düyməsini bərkidin.

### Zəncir və bələdçi relsini dəyişdirin

## ⚠ EHTİYAT

### İti zəncir

#### Kəskin zədələnmələr

Zəncir üzərində iş görərək qoruyucu əlcək geyin.

1. Akkumulyatoru çıxarın (bax Fəsil *Akkumulyator kartricinini çıxarılması*).

2. Zəncir gərginliyi düyməsini boşaldın və qapağı çıxarın.

#### TəsvirAD

3. Bələdçi relsi zəncir dartıcı ilə çıxarın.

#### TəsvirAE

4. Bələdçi rels dəyişdiriləcəksə, zəncir gərginlik cihazını çıxarın.

#### TəsvirAF

5. Köhnə zənciri və mümkün bələdçi relsini düzgün şəkildə utilizasiya edin.

6. Zəruri hallarda, zəncir gərginlik cihazını yeni bələdçi relsinə quraşdırın.

#### TəsvirAG

7. Yeni zənciri bələdçi relsinə yerləşdirin. Zəncirin fırlanma istiqamətinə diqqət yetirin.

#### TəsvirC

8. Zənciri çıxarın ətrafına yerləşdirin və bələdçi relsini daxil edin.

#### TəsvirD

9. Qapağı yerləşdirin və zəncir gərginliyi düyməsini sıxın.

#### TəsvirE

10. Zəncir gərginliyini tənzimləyin (bax Fəsil *Zəncir gərginliyini tənzimləyin*).

## Xətalər zamanı kömək

Xətalər tez-tez sadə səbəblərdən qaynaqlanırlar və aşağıdakı icmalın köməyi ilə özünüz aradan qaldıra bilərsiniz. Hər hansı bir anlaşılmazlıq yaranarsa və ya və ya burada qeyd olunmayan xətalər halında, zəhmət olmasa səlahiyyətli müştəri xidmətinə müraciət edin. Zamanla, akkumulyatorun tutumu yaxşı baxım olunsaysa belə azalacaq, beləliklə tam doldurma zamanı da tam işləmə müddəti əldə oluna bilməyəcək. Bu qüsur deyil.

Xəta	Səbəb	Həll yolu
Cihaz işləmir	Akkumulyator boşdur.	● Akkumulyatoru doldurun.
	Akkumulyator qüsurludur.	● Akkumulyatoru dəyişdirin.
	Akkumulyator cihaza tam oturmayıb.	● Akkumulyatoru səş edərək yerinə oturana qədər cihazın giriş hissəsinə itələyin.
Cihaz istismar zamanı dayanır	Akkumulyator həddən artıq qızıb	● İşı dayandırın və akkumulyatorun temperaturunu normalaşana qədər gözləyin.
	Mühərrik həddən artıq qızıb	● İşı dayandırın və mühərrikin soyumasına icazə verin.



## Zəmanət

Cavabdeh satış şirkətimiz tərəfindən verilən zəmanət şərtləri hər ölkədə qüvvədədir. Əgər istehsalçı və ya materialdan qaynaqlanan səbəbdən cihazınızda problem yaranarsa, zəmanət müddəti ərzində cihazınızda çatışmazlıqları ödənişsiz olaraq aradan qaldıracağıq. Zəmanət tələb olunduqda satıcıya və ya ən yaxın səlahiyyətli müştəri xidmət mərkəzinə müraciət edin və satın alma qəbzini təqdim edin. (Ünvan üçün arxa səfiyəyə baxın.)

## Texniki xüsusiyyətlər

		CNS 18-30
<b>Cihazın güc məlumatları</b>		
Betriebsspannung	V	18
Zəncirin boş transmissiyası	m/s	10
Zəncir yağ çəninin həcmi	ml	200
<b>EN 60745-1, EN 60745-2-13 uyğun olaraq təyin olunan dəyərlər</b>		
Səs təzyiqinin səviyyəsi $L_{pA}$	dB(A)	87,9
Qeyri-müəyyənlik $K_{pA}$	dB(A)	3,0
Səs gücü səviyyəsi $L_{WA}$	dB(A)	98,9
Qeyri-müəyyənlik $K_{WA}$	dB(A)	1,4
Ön tutacağıın əl-qol titrəmə dəyəri	$m/s^2$	3,5
Arxa tutacağıın əl-qol titrəmə dəyəri	$m/s^2$	5,2
Qeyri-müəyyənlik K	$m/s^2$	1,5
<b>Kütlə və çəki</b>		
Uzunluq x En x Hündürlük	mm	735 x 230 x 247
Bələdçi relsin uzunluğu	mm	300
Kəsmə uzunluğu	mm	250
Diyircəklər arası məsafə	in (mm)	0,375 (9,525)
Çəki (akkumulyatorsuz)	kg	3,2

Texniki dəyişikliklərə tabedir.

## Titrəmə dəyəri

### ⚠ XƏBƏRDARLIQ

Müəyyən edilmiş titrəmə dəyəri standart bir test üsulu ilə ölçülmüş və cihazları müqayisə etmək üçün istifadə edilə bilər.

Müəyyən edilmiş titrəmə dəyəri təsirlərin ilkin qiymətləndirilməsi üçün istifadə edilə bilər.

Cihazın necə istifadə edildiyinə görə cihazın cari istifadəsi zamanı titrəmə səviyyəsi kimi göstərilən ümumi dəyərdən fərqlənə bilər.

**Əl qolu titrəmə dəyəri > 2,5 m/s<sup>2</sup> olan cihazlar (istismar təlimatında Fəsil Texniki xüsusiyyətlər bax)**

⚠ **EHTİYAT** • Cihazın bir neçə saat davamlı istifadəsi keyləşməyə səbəb ola bilər. • Əllərinizi qorumaq üçün isti əlcək geyin. • İş zamanı mütəmadi olaraq fasilələr edin.

## Aİ uyğunluq bəyannaməsi

Bunlarla bəyan edirik ki, aşağıda qeyd olunan cihazın dizaynı, konstruksiyası və realizasiyaya təqdim etdiyimiz versiyasını Aİ-nin təhlükəsizlik və sağlamlıq təlimatlarının əsas tələblərinə cavab verir. Əgər cihaz bizim razılığımız olmadan dəyişdirilsə, bu bəyannamə etibarsız olur.

Məhsul: Akkumulyatorlu mişar

Növ: 1 444-00x.x

### Müvafiq Aİ direktivləri

2014/30/Aİ

2006/42/AİB (+ 2009/127/AİB)

2011/65/Aİ

2000/14/AİB (+2005/88/AİB)

### Tətbiqi uyğunlaşdırılmış standartlar

EN 50581: 2012

EN 55014-1: 2017

EN 55014-2: 2015

EN 60745-1:2009+A11:2010

EN 60745-2-13:2009+A1:2010

### Tətbiqi uyğunluq qiymətləndirmə proseduru

2000/14/AİB və 2005/88/AİB ilə dəyişdirilmişdir:

Əlavə V

### Səs gücü dB(A)

Ölçülmüş:98,9

Zəmanət altındadır:101

Səlahiyyətli orqan, 0197 TÜV Rheinland LGA Products GmbH; Tillystarße 2 D – 90431 Nürnberg, Almaniya Aİ tipli test keçirdi, sertifikat nömrəsi: BM 50452503 0001 İdarə heyəti adından və məsul şəxs kimi aşağıda imzalayanlar çıxış edirlər.



H. Jenner

Chairman of the Board of Management



S. Reiser

Director Regulatory Affairs & Certification

Sənədləşmə üzrə məsul şəxs:

S. Reiser

Alfred Kärcher SE & Co. KG

Alfred-Kärcher-Str. 28–40

71364 Winnenden (Almaniya)

Tel.: +49 7195 14-0

Faks: +49 7195 14-2212

Winnenden, 2018/09/01



**THANK YOU!**  
**MERCI! DANKE! ¡GRACIAS!**



Registrieren Sie Ihr Produkt und profitieren Sie von vielen Vorteilen.

Register your product and benefit from many advantages.

Enregistrez votre produit et bénéficiez de nombreux avantages.

Registre su producto y aproveche de muchas ventajas.

**[www.kaercher.com/welcome](http://www.kaercher.com/welcome)**



Bewerten Sie Ihr Produkt und sagen Sie uns Ihre Meinung.

Rate your product and tell us your opinion.

Évaluer votre produit et dites-nous votre opinion.

Reseñe su producto y díganos su opinión.



**[www.kaercher.com/dealersearch](http://www.kaercher.com/dealersearch)**

**Alfred Kärcher SE & Co. KG**  
Alfred-Kärcher-Str. 28-40  
71364 Winnenden (Germany)  
Tel.: +49 7195 14-0  
Fax: +49 7195 14-2212

