

FM SWIFT 50/ W

Le FM Swift 50/ W est un chariot de nettoyage pratique et compact doté d'un système à double seau. Pour un stockage peu encombrant dans les locaux exigus, le support pour sacs poubelle est réglable en hauteur et rabattable.



Référence

1.321-000.0

Caractéristiques techniques

Code EAN		4054278804279
Programme		STANDARD
Quantité	pièce(s)	1
Unité d'emballage	pièce(s)	1
Poids sans accessoires	kg	18
Poids de l'emballage	kg	21,2
Dimensions (L × l × H)	mm	1004 × 653 × 1198
Dimensions, emballé	mm	796 × 584 × 403

Equipement

Collecte de déchets

■ Standard.



Module d'élimination avec un angle de hauteur ajustable à 30° pour un vidage facile

Grâce à son format compact, le chariot est très maniable et facile à ranger

Raccords Toolflex sur les faces extérieures pour fixer des ustensiles de nettoyage

ACCESSOIRES POUR FM SWIFT 50/ W

1.321-000.0



	Référence	Descriptif	
TROLLEYS & BUCKET SYSTEMS			
Disposal			
Support pour sac poubelle sans poignée	1 2.855-225.0	Le support pour sacs poubelle sans poignée constitue un module d'élimination des déchets pratique à l'extérieur du chariot de nettoyage.	■
Unité de collecte des déchets, petite, 2 x 70 l	2 2.855-280.0	Le module d'élimination des déchets peut accueillir deux sacs poubelle de 70 l et s'adapte parfaitement au support de sac poubelle associé pour faciliter l'utilisation sur le terrain.	■
Pédale pour Expert et ExpertPro	3 2.855-242.0	Une pédale pratique permet d'ouvrir le couvercle de manière ergonomique et sans effort.	□
Unité de collecte des déchets, grande, 2 x 120 l	4 2.855-267.0	Le module d'élimination des déchets peut accueillir deux sacs poubelle de 120 l, se monte et se démonte facilement et rapidement, et permet ainsi une gestion simple et hygiénique des déchets.	□
Unité de collecte des déchets, grande, 2 x 70 l	5 2.855-268.0	Le module d'élimination des déchets peut accueillir deux sacs poubelle de 70 l, se monte et se démonte facilement et rapidement, et permet une gestion simple et hygiénique des déchets.	□
Unité de collecte des déchets, grande, 3 x 70 l	6 2.855-269.0	Le module d'élimination des déchets peut accueillir trois sacs poubelle de 70 l, se monte et se démonte facilement et rapidement, et permet une gestion simple et hygiénique des déchets.	□
Sac avec fermeture éclair rouge 120L	7 6.999-160.0	Sac à déchets en plastique. Compatible avec les chariots Clean Liner Classic.	□
Sac avec fermeture éclair bleu 120L	8 6.999-161.0		□
Storage			
Seau 15 l	9 2.855-249.0	Le grand seau d'une contenance de 15 l convient idéalement pour la méthode de nettoyage au seau.	■
Seau 6 l	10 2.855-262.0	Un petit seau d'une contenance de 6 l convient idéalement pour le nettoyage des surfaces.	■
Clip de couleur, bleu	11 2.855-294.0	Le clip de couleur bleue peut être fixé sur tous les seaux et tiroirs FlexoMate et permet un codage couleur intuitif.	■
Clip de couleur, rouge	12 2.855-295.0	Le clip de couleur rouge peut être fixé sur tous les seaux et tiroirs FlexoMate et permet un codage couleur intuitif.	■
Couvercle, grand	13 2.855-231.0	Un grand couvercle recouvre de façon hygiénique le module d'élimination des déchets intégré.	□
Couvercle, petit	14 2.855-232.0	Un petit couvercle offre une protection fiable pour le support de sac poubelle adapté.	□

■ Standard. □ Accessoires optionnels.

ACCESSOIRES POUR FM SWIFT 50/ W

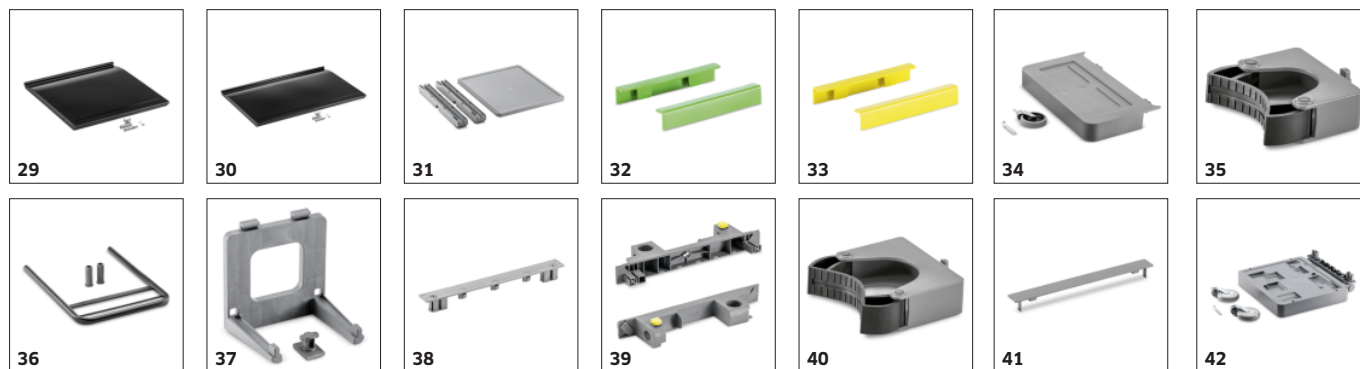
1.321-000.0



	Référence	Descriptif	
TROLLEYS & BUCKET SYSTEMS			
Storage			
Kit tiroir 8 l	15 2.855-233.0	Le kit tiroir de 8 l contient un tiroir d'une contenance de 8 l fabriqué à partir de matériaux recyclés ainsi que 2 supports de fixation de tiroir ouverts.	<input type="checkbox"/>
Kit tiroir 16 l	16 2.855-234.0	Le kit tiroir de 16 l contient un tiroir d'une contenance de 16 l fabriqué à partir de matériaux recyclés ainsi que 2 supports de fixation de tiroir ouverts.	<input type="checkbox"/>
Kit tiroir 31 l	17 2.855-235.0	Le kit tiroir de 31 l contient un tiroir d'une contenance de 31 l fabriqué à partir de matériaux recyclés ainsi que 2 supports de fixation de tiroir ouverts.	<input type="checkbox"/>
FlexoBox	18 2.855-237.0	Le système pour bac basculant FlexoBox permet une prise ergonomique des textiles et peut être confortablement ouvert et fermé avec le pied.	<input type="checkbox"/>
FlexoTray	19 2.855-238.0	Le compartiment de rangement FlexoTray pratique pour seaux de 12 l et de 6 l ou la machine correspondante EB 30/1 Li-Ion.	<input type="checkbox"/>
Seau multifonction 12 l	20 2.855-239.0	Seau de 12 l pour le préconditionnement de franges microfibre et pour une utilisation alternative en tant que panier de transport flexible pour différents ustensiles de nettoyage.	<input type="checkbox"/>
Support de tiroir, ouvert	21 2.855-245.0	Support de tiroir ouvert permettant une fixation pratique d'un plateau ou de tiroirs de 8 l, 16 l et 31 l, pour toutes les variantes fermées de la gamme ExpertPro.	<input type="checkbox"/>
Support de tiroir, fermé	22 2.855-246.0	Support de tiroir fermé permettant une fixation pratique d'un plateau ou de tiroirs de 8 litres, 16 litres et 31 litres, pour toutes les variantes ouvertes de la gamme Expert.	<input type="checkbox"/>
Support pour seau multifonction	23 2.855-253.0	Les seaux de 6 l ou de 12 l se montent à l'aide d'une fixation spéciale pour seau multifonctionnel sur la face extérieure du chariot de nettoyage FlexoMate et à différentes hauteurs selon les besoins.	<input type="checkbox"/>
Clé porte	24 2.855-256.0	Les portes du chariot de nettoyage FlexoMate peuvent être fermées à l'aide d'une clé pratique. Le contenu est ainsi protégé contre tout accès indésirable.	<input type="checkbox"/>
Clé pour couvercle	25 2.855-257.0	Le couvercle du chariot de nettoyage FlexoMate peut être fermé à l'aide d'une clé pratique. Le contenu peut ainsi être protégé contre tout accès indésirable.	<input type="checkbox"/>
Couvercle seau 12 l	26 2.855-264.0	Un couvercle pratique recouvre de façon hygiénique le seau de 12 l.	<input type="checkbox"/>
Couvercle seau 6 l	27 2.855-265.0	Un couvercle pratique recouvre de façon hygiénique le seau de 6 l.	<input type="checkbox"/>
Porte-documents porte	28 2.855-270.0	Porte-documents facile à installer pour ranger confortablement des documents tels que des fiches de données de sécurité, des affiches et des plans de nettoyage.	<input type="checkbox"/>

■ Standard. □ Accessoires optionnels.

ACCESSOIRES POUR FM SWIFT 50/ W 1.321-000.0

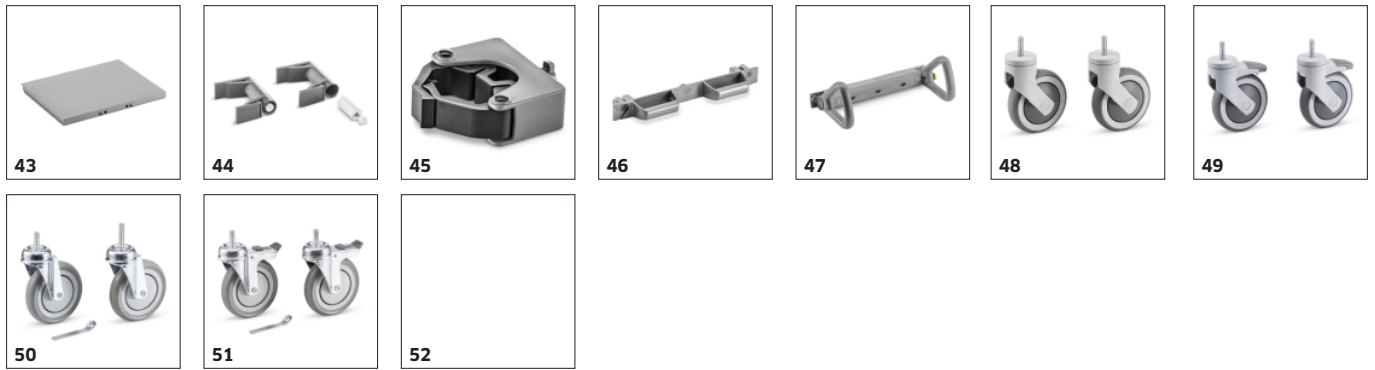


	Référence	Descriptif		
TROLLEYS & BUCKET SYSTEMS				
Storage				
Porte, petite	29	2.855-277.0	Une petite porte convient idéalement pour les chariots FlexoMate en combinaison avec le système FlexoBox adéquat.	<input type="checkbox"/>
Porte, grande	30	2.855-278.0	Grande porte longue permettant de verrouiller simplement et aisément le chariot de nettoyage.	<input type="checkbox"/>
Kit plateau	31	2.855-291.0	Le kit plateau contient le plateau mais aussi 2 supports de fixation de tiroir ouverts.	<input type="checkbox"/>
Clip de couleur, vert	32	2.855-292.0	Le clip de couleur verte peut être fixé sur tous les seaux et tiroirs FlexoMate et permet un codage couleur intuitif.	<input type="checkbox"/>
Clip de couleur, jaune	33	2.855-293.0	Le clip de couleur jaune peut être fixé sur tous les seaux et tiroirs FlexoMate et permet un codage couleur intuitif.	<input type="checkbox"/>
Fixation				
Module d'extension du châssis de base avec roue D100	34	2.855-251.0	La plaque de base d'extension avec roue peut servir de support pour des sacs poubelle ou comme dispositif de transport pour 2 x seaux de 6 l ou 1 x seau de 12 l ainsi que des petits appareils de nettoyage tels que les EB 30/1 Li-Ion ou BR 30/1 Bp.	■
FlexoLink S	35	2.855-255.0	Petite fixation FlexoLink S pour support pour balai à plat et plumeaux antipoussière d'un diamètre maximal de 26 mm.	■
Support presse d'essorage	36	2.855-260.0	Fixation pour 2 seaux de 15 l et la presse d'essorage universelle.	■
FlexoLink XL	37	2.855-261.0	La grande fixation FlexoLink XL permet de fixer des panneaux de nettoyage ou le nettoyeur WVP 10 Advanced sur le chariot.	■
Barrette pour FlexoLink	38	2.855-226.0	La barre sert à fixer les différents accessoires FlexoLink sur le chariot de nettoyage.	<input type="checkbox"/>
FlexoDock	39	2.855-241.0	Grâce au FlexoDock, il est possible de connecter 2 chariots FlexoMate ou plus puis de les déconnecter à nouveau.	<input type="checkbox"/>
FlexoLink M	40	2.855-254.0	La fixation FlexoLink M permet de fixer des machines sur le chariot pendant le transport.	<input type="checkbox"/>
Profilé de recouvrement	41	2.855-266.0	Profilé de recouvrement destiné à masquer les endroits ouverts dans le cadre supérieur et sur la plaque de base.	<input type="checkbox"/>
Module d'extension à châssis de base repliable	42	2.855-273.0	Plaque de base repliable pour l'extension des variantes Expert et ExpertPro. Convient pour le système à double seau et les machines telles que T 9/1 Bp ou BR 30/1 C Bp.	<input type="checkbox"/>

■ Standard. Accessoires optionnels.

ACCESSOIRES POUR FM SWIFT 50/ W

1.321-000.0



	Référence	Descriptif	
TROLLEYS & BUCKET SYSTEMS			
Fixation			
Paroi latérale pour ExpertPro	43	2.855-290.0	Paroi latérale de recouvrement des faces avant et latérales, et en guise d'alternative aux portes. <input type="checkbox"/>
Amortisseur couvercle, petit	44	2.855-318.0	Les amortisseurs assurent une fermeture en douceur des grand et petit couvercles. <input type="checkbox"/>
Toolflex holder BR30/1	45	2.855-319.0	BR 30/1 Toolflex pour la fixation de l'autolaveuse aspirante compacte BR 30/1 C Bp sur le chariot FlexoMate. <input type="checkbox"/>
Push handles			
Poignée de poussée Classic	46	2.855-243.0	Poignée de poussée facile à monter avec possibilité supplémentaire d'intégration à une fixation FlexoLink. <input checked="" type="checkbox"/>
FlexoGrip	47	2.855-244.0	La poignée ergonomique FlexoGrip réglable sur trois niveaux réduit la charge sur les poignets de l'utilisateur. <input type="checkbox"/>
Wheels			
Roulettes pivotantes sans frein Adv. D125	48	2.855-296.0	Roulettes pivotantes sans frein Advanced d'un diamètre de 125 mm pour un comportement de poussée parfait. <input type="checkbox"/>
Roulettes pivotantes avec frein Adv. D125	49	2.855-297.0	Roulettes pivotantes avec frein Advanced d'un diamètre de 125 mm pour un comportement de poussée parfait et un stationnement sûr du chariot même sur des sols inclinés. <input type="checkbox"/>
Roulette pivotante sans frein Std. D125	50	2.855-298.0	Roulettes pivotantes en pack de 2 sans frein. Très robustes et glissant sur les sols durs et les revêtements textiles. <input type="checkbox"/>
Roulettes pivotantes avec frein Std. D125	51	2.855-299.0	Roulettes pivotantes en pack de 2 avec frein. Très robustes et glissant sur les sols durs et les revêtements textiles. <input type="checkbox"/>
UTENSILS			
Safety			
Tuyau Idro	52	9.212-030.0	Tuyau de remplissage des seaux, 119 cm. <input type="checkbox"/>

■ Standard. Accessoires optionnels.