

FM EXPERTPRO 100/ P

Grand chariot de nettoyage FM ExpertPro 100/ P doté d'un système de nettoyage à préconditionnement. Module fermé pour l'élimination des déchets, suffisamment de place pour les outils de nettoyage et le stockage.



Référence

1.321-009.0

Caractéristiques techniques

Code EAN		4054278818528
Programme		ADVANCED
Quantité	pièce(s)	1
Unité d'emballage	pièce(s)	1
Poids sans accessoires	kg	42
Poids de l'emballage	kg	48,8
Dimensions (L × l × H)	mm	1564 × 563 × 1229
Dimensions, emballé	mm	1134 × 584 × 623

Équipement

Collecte de déchets

■ Standard.



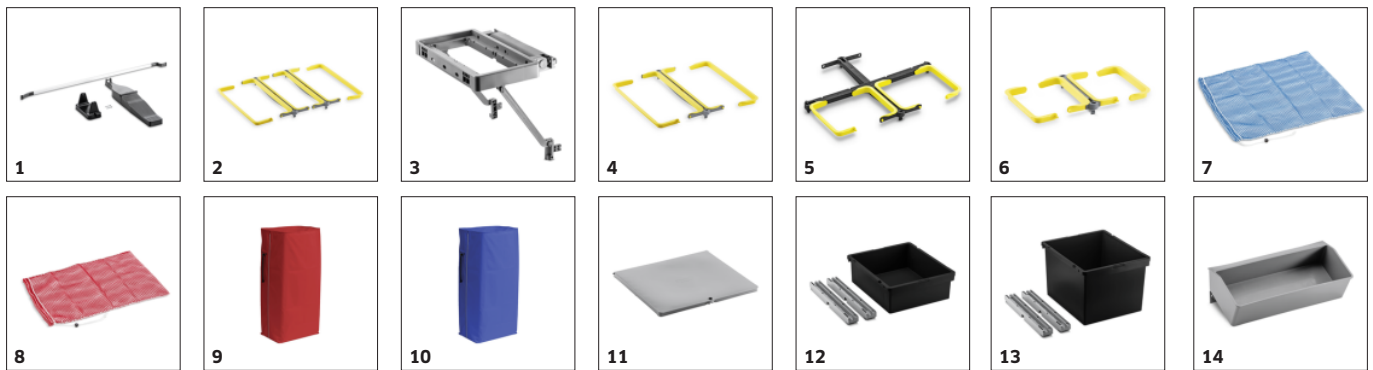
FlexoGrip : réglable en hauteur pour plus d'ergonomie, soulage ainsi les épaules et les poignets

Pédale pour une ouverture rapide et facile du couvercle sur le module d'élimination

Entièrement fermé et donc optimal pour le nettoyage dans les zones sensibles sur le plan de l'hygiène

ACCESSOIRES POUR FM EXPERTPRO 100/ P

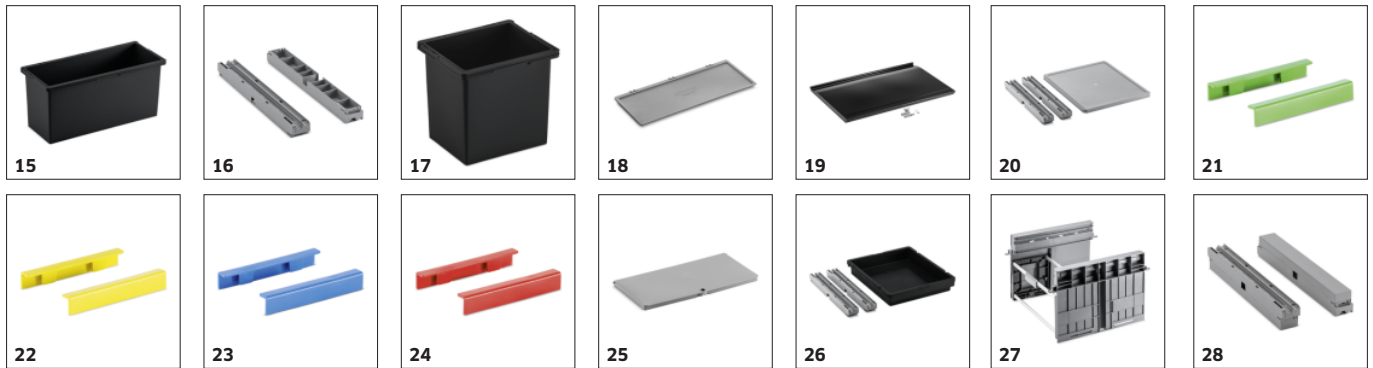
1.321-009.0



		Référence	Descriptif	
TROLLEYS & BUCKET SYSTEMS				
Disposal				
Pédale pour Expert et ExpertPro	1	2.855-242.0	Une pédale pratique permet d'ouvrir le couvercle de manière ergonomique et sans effort.	■
Unité de collecte des déchets, grande, 3 x 70 l	2	2.855-269.0	Le module d'élimination des déchets peut accueillir trois sacs poubelle de 70 l, se monte et se démonte facilement et rapidement, et permet une gestion simple et hygiénique des déchets.	■
Support pour sac poubelle sans poignée	3	2.855-225.0	Le support pour sacs poubelle sans poignée constitue un module d'élimination des déchets pratique à l'extérieur du chariot de nettoyage.	□
Unité de collecte des déchets, grande, 2 x 120 l	4	2.855-267.0	Le module d'élimination des déchets peut accueillir deux sacs poubelle de 120 l, se monte et se démonte facilement et rapidement, et permet ainsi une gestion simple et hygiénique des déchets.	□
Unité de collecte des déchets, grande, 2 x 70 l	5	2.855-268.0	Le module d'élimination des déchets peut accueillir deux sacs poubelle de 70 l, se monte et se démonte facilement et rapidement, et permet une gestion simple et hygiénique des déchets.	□
Unité de collecte des déchets, petite, 2 x 70 l	6	2.855-280.0	Le module d'élimination des déchets peut accueillir deux sacs poubelle de 70 l et s'adapte parfaitement au support de sac poubelle associé pour faciliter l'utilisation sur le terrain.	□
Filet à mop avec cordon de fermeture, bleu, 50 l.	7	6.999-128.0	Pour le rangement et le lavage en machine en douceur des mops après utilisation. En coloris bleu. Capacité : 50 l.	□
Filet à mop avec cordon de fermeture, rouge, 20 l.	8	6.999-129.0	Pour le rangement et le lavage en machine en douceur des mops après utilisation. En coloris rouge. Capacité : 20 l.	□
Sac avec fermeture éclair rouge 120L	9	6.999-160.0	Sac à déchets en plastique. Compatible avec les chariots Clean Liner Classic.	□
Sac avec fermeture éclair bleu 120L	10	6.999-161.0		□
Storage				
Couvercle, grand	11	2.855-231.0	Un grand couvercle recouvre de façon hygiénique le module d'élimination des déchets intégré.	■
Kit tiroir 16 l	12	2.855-234.0	Le kit tiroir de 16 l contient un tiroir d'une contenance de 16 l fabriqué à partir de matériaux recyclés ainsi que 2 supports de fixation de tiroir ouverts.	■
Kit tiroir 31 l	13	2.855-235.0	Le kit tiroir de 31 l contient un tiroir d'une contenance de 31 l fabriqué à partir de matériaux recyclés ainsi que 2 supports de fixation de tiroir ouverts.	■
FlexoTray	14	2.855-238.0	Le compartiment de rangement FlexoTray pratique pour seaux de 12 l et de 6 l ou la machine correspondante EB 30/1 Li-Ion.	■

■ Standard. □ Accessoires optionnels.

ACCESSOIRES POUR FM EXPERTPRO 100/ P 1.321-009.0



		Référence	Descriptif	
TROLLEYS & BUCKET SYSTEMS				
Storage				
Seau multifonction 12 l	15	2.855-239.0	Seau de 12 l pour le préconditionnement de franges microfibre et pour une utilisation alternative en tant que panier de transport flexible pour différents ustensiles de nettoyage.	■
Support de tiroir, ouvert	16	2.855-245.0	Support de tiroir ouvert permettant une fixation pratique d'un plateau ou de tiroirs de 8 l, 16 l et 31 l, pour toutes les variantes fermées de la gamme ExpertPro.	■
Seau 6 l	17	2.855-262.0	Un petit seau d'une contenance de 6 l convient idéalement pour le nettoyage des surfaces.	■
Couvercle seau 12 l	18	2.855-264.0	Un couvercle pratique recouvre de façon hygiénique le seau de 12 l.	■
Porte, grande	19	2.855-278.0	Grande porte longue permettant de verrouiller simplement et aisément le chariot de nettoyage.	■
Kit plateau	20	2.855-291.0	Le kit plateau contient le plateau mais aussi 2 supports de fixation de tiroir ouverts.	■
Clip de couleur, vert	21	2.855-292.0	Le clip de couleur verte peut être fixé sur tous les seaux et tiroirs FlexoMate et permet un codage couleur intuitif.	■
Clip de couleur, jaune	22	2.855-293.0	Le clip de couleur jaune peut être fixé sur tous les seaux et tiroirs FlexoMate et permet un codage couleur intuitif.	■
Clip de couleur, bleu	23	2.855-294.0	Le clip de couleur bleue peut être fixé sur tous les seaux et tiroirs FlexoMate et permet un codage couleur intuitif.	■
Clip de couleur, rouge	24	2.855-295.0	Le clip de couleur rouge peut être fixé sur tous les seaux et tiroirs FlexoMate et permet un codage couleur intuitif.	■
Couvercle, petit	25	2.855-232.0	Un petit couvercle offre une protection fiable pour le support de sac poubelle adapté.	□
Kit tiroir 8 l	26	2.855-233.0	Le kit tiroir de 8 l contient un tiroir d'une contenance de 8 l fabriqué à partir de matériaux recyclés ainsi que 2 supports de fixation de tiroir ouverts.	□
FlexoBox	27	2.855-237.0	Le système pour bac basculant FlexoBox permet une prise ergonomique des textiles et peut être confortablement ouvert et fermé avec le pied.	□
Support de tiroir, fermé	28	2.855-246.0	Support de tiroir fermé permettant une fixation pratique d'un plateau ou de tiroirs de 8 litres, 16 litres et 31 litres, pour toutes les variantes ouvertes de la gamme Expert.	□

■ Standard. □ Accessoires optionnels.

ACCESSOIRES POUR FM EXPERTPRO 100/ P 1.321-009.0

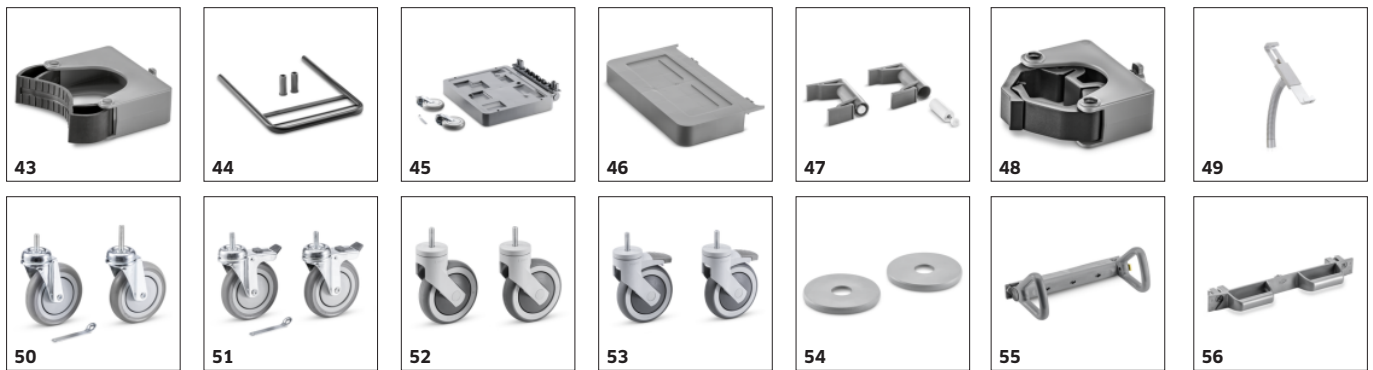


	Référence	Descriptif		
TROLLEYS & BUCKET SYSTEMS				
Storage				
Seau 15 l	29	2.855-249.0	Le grand seau d'une contenance de 15 l convient idéalement pour la méthode de nettoyage au seau.	<input type="checkbox"/>
Support pour seau multifonction	30	2.855-253.0	Les seaux de 6 l ou de 12 l se montent à l'aide d'une fixation spéciale pour seau multifonctionnel sur la face extérieure du chariot de nettoyage FlexoMate et à différentes hauteurs selon les besoins.	<input type="checkbox"/>
Clé porte	31	2.855-256.0	Les portes du chariot de nettoyage FlexoMate peuvent être fermées à l'aide d'une clé pratique. Le contenu est ainsi protégé contre tout accès indésirable.	<input type="checkbox"/>
Clé pour couvercle	32	2.855-257.0	Le couvercle du chariot de nettoyage FlexoMate peut être fermé à l'aide d'une clé pratique. Le contenu peut ainsi être protégé contre tout accès indésirable.	<input type="checkbox"/>
Couvercle seau 6 l	33	2.855-265.0	Un couvercle pratique recouvre de façon hygiénique le seau de 6 l.	<input type="checkbox"/>
Porte-documents porte	34	2.855-270.0	Porte-documents facile à installer pour ranger confortablement des documents tels que des fiches de données de sécurité, des affiches et des plans de nettoyage.	<input type="checkbox"/>
Porte, petite	35	2.855-277.0	Une petite porte convient idéalement pour les chariots FlexoMate en combinaison avec le système FlexoBox adéquat.	<input type="checkbox"/>
Fixation				
FlexoLink S	36	2.855-255.0	Petite fixation FlexoLink S pour support pour balai à plat et plumeaux antipoussière d'un diamètre maximal de 26 mm.	<input checked="" type="checkbox"/>
FlexoLink XL	37	2.855-261.0	La grande fixation FlexoLink XL permet de fixer des panneaux de nettoyage ou le nettoyeur WVP 10 Advanced sur le chariot.	<input checked="" type="checkbox"/>
Profilé de recouvrement	38	2.855-266.0	Profilé de recouvrement destiné à masquer les endroits ouverts dans le cadre supérieur et sur la plaque de base.	<input checked="" type="checkbox"/>
Bâti de base pour Expert and ExpertPro M	39	2.855-288.0		<input checked="" type="checkbox"/>
Paroi latérale pour ExpertPro	40	2.855-290.0	Paroi latérale de recouvrement des faces avant et latérales, et en guise d'alternative aux portes.	<input checked="" type="checkbox"/>
Barrette pour FlexoLink	41	2.855-226.0	La barre sert à fixer les différents accessoires FlexoLink sur le chariot de nettoyage.	<input type="checkbox"/>
FlexoDock	42	2.855-241.0	Grâce au FlexoDock, il est possible de connecter 2 chariots FlexoMate ou plus puis de les déconnecter à nouveau.	<input type="checkbox"/>

■ Standard. □ Accessoires optionnels.

ACCESSOIRES POUR FM EXPERTPRO 100/ P

1.321-009.0



	Référence	Descriptif	
TROLLEYS & BUCKET SYSTEMS			
Fixation			
FlexoLink M	43 2.855-254.0	La fixation FlexoLink M permet de fixer des machines sur le chariot pendant le transport.	<input type="checkbox"/>
Support presse d'essorage	44 2.855-260.0	Fixation pour 2 seaux de 15 l et la presse d'essorage universelle.	<input type="checkbox"/>
Module d'extension à châssis de base repliable	45 2.855-273.0	Plaque de base repliable pour l'extension des variantes Expert et ExpertPro. Convient pour le système à double seau et les machines telles que T 9/1 Bp ou BR 30/1 C Bp.	<input type="checkbox"/>
Module d'extension du châssis de base	46 2.855-279.0	La plaque de base d'extension sans roue peut servir de support pour des sacs poubelle ou comme dispositif de transport pour 2 x seaux de 6 l ou 1 x seau de 12 l ainsi que des petits appareils de nettoyage tels que les EB 30/1 Li-Ion ou BR 30/1 C Bp.	<input type="checkbox"/>
Amortisseur couvercle, petit	47 2.855-318.0	Les amortisseurs assurent une fermeture en douceur des grand et petit couvercles.	<input type="checkbox"/>
Toolflex holder BR30/1	48 2.855-319.0	BR 30/1 Toolflex pour la fixation de l'autolaveuse aspirante compacte BR 30/1 C Bp sur le chariot FlexoMate.	<input type="checkbox"/>
Support de tablette pour FlexoMate	49 9.212-038.0	Support pour tablette avec clé amovible, complet avec vis et barre de fixation vernie Rilsan.	<input type="checkbox"/>
Wheels			
Roulette pivotante sans frein Std. D125	50 2.855-298.0	Roulettes pivotantes en pack de 2 sans frein. Très robustes et glissant sur les sols durs et les revêtements textiles.	<input checked="" type="checkbox"/>
Roulettes pivotantes avec frein Std. D125	51 2.855-299.0	Roulettes pivotantes en pack de 2 avec frein. Très robustes et glissant sur les sols durs et les revêtements textiles.	<input checked="" type="checkbox"/>
Roulettes pivotantes sans frein Adv. D125	52 2.855-296.0	Roulettes pivotantes sans frein Advanced d'un diamètre de 125 mm pour un comportement de poussée parfait.	<input type="checkbox"/>
Roulettes pivotantes avec frein Adv. D125	53 2.855-297.0	Roulettes pivotantes avec frein Advanced d'un diamètre de 125 mm pour un comportement de poussée parfait et un stationnement sûr du chariot même sur des sols inclinés.	<input type="checkbox"/>
Pare-chocs	54 2.855-300.0	Protection contre les chocs pour éviter les contacts directs et les dommages aussi bien sur le mobilier que sur le chariot.	<input type="checkbox"/>
Push handles			
FlexoGrip	55 2.855-244.0	La poignée ergonomique FlexoGrip réglable sur trois niveaux réduit la charge sur les poignets de l'utilisateur.	<input checked="" type="checkbox"/>
Poignée de poussée Classic	56 2.855-243.0	Poignée de poussée facile à monter avec possibilité supplémentaire d'intégration à une fixation FlexoLink.	<input type="checkbox"/>

■ Standard. □ Accessoires optionnels.