

## KIRA B 50



Deutsch	2
English	5
Français	8
Italiano	12
Español	15
Português	19
Nederlands	23
Türkçe	26
Svenska	29
Suomi	32
Norsk	35
Dansk	38
Latviešu	41
Lietuviškai	44
Polski	47
Magyar	50
Čeština	53
Slovenščina	56
Românește	59
Hrvatski	62
Srpski	65
Русский	68
Українська	72
Қазақша	93
Български	75
日本語	79
中文	83
繁體中文	85
한국어	87
العربية	93



**Register  
your product**

[www.kaercher.com/welcome](http://www.kaercher.com/welcome)



59802520 (02/24)

## Inhalt

Allgemeine Hinweise.....	2
Bestimmungsgemäße Verwendung .....	2
Sicherheitshinweise .....	2
Abladen.....	3
Batterie laden.....	4
Betriebsanleitung herunterladen.....	4
Gerät überprüfen.....	4
Gerät einschalten.....	4
Betriebsanleitung auf Touchscreen anzeigen .....	4
Regeln für den autonomen Betrieb.....	4
Hilfe bei Störungen .....	4
EU-Konformitätserklärung.....	5

## Allgemeine Hinweise



Lesen Sie vor der ersten Benutzung des Geräts diese Originalbetriebsanleitung und handeln Sie danach.

Bewahren Sie die Betriebsanleitung späteren Gebrauch oder für Nachbesitzer auf.

Diese Betriebsanleitung ist ein Auszug der Betriebsanleitung, der aufgrund der geltenden Vorschriften dem Gerät als gedruckte Version beigelegt werden muss. Lesen Sie vor der ersten Inbetriebnahme auch die vollständige Betriebsanleitung, die im Display des Geräts abgerufen oder auf ein Smartphone heruntergeladen werden kann.

Dieses Gerät kann Komponenten enthalten, die unter einer Open-Source Lizenz lizenziert sind und/oder von Dritten entwickelt wurden. Eine Liste der im Gerät vorhandenen Open-Source Software-Komponenten (einschließlich der Copyright-Inhaber und Lizenzbedingungen) im Tochsreen des Geräts angezeigt werden. Zur Anzeige das Hauptmenü öffnen, Einstellungen aufrufen und Systeminfo öffnen.

### Benutzergruppen

Diese Anleitung ist für die Benutzergruppen Anwender und Administrator vorgesehen.

Jedem Benutzer können über den Touchscreen des Geräts Berechtigungen für verschiedene Gerätefunktionen erteilt oder verweigert werden.

Alle Beschreibungen in dieser Anleitung beziehen sich auf die im Gerät vorgeschlagenen Grundeinstellungen für die jeweilige Benutzergruppe.

## Bestimmungsgemäße Verwendung

Dieses Gerät ist für den gewerblichen und industriellen Gebrauch geeignet, z.B. in Hotels, Schulen, Krankenhäusern, Fabriken, Läden, Büros und Vermietergeschäften. Verwenden Sie dieses Gerät ausschließlich gemäß den Angaben in dieser Betriebsanleitung.

- Das Gerät darf nur zum Reinigen von feuchtigkeitsempfindlichen und polierunempfindlichen glatten Böden verwendet werden.
- Dieses Gerät ist zur Verwendung in Innenräumen bestimmt.
- Dieses Gerät ist nur zum Einsatz in trockenen Bereichen geeignet.
- Der Einsatztemperaturbereich liegt zwischen +5 °C und +40 °C.
- Das Gerät ist nicht geeignet zur Reinigung gefrorener Böden (z. B. in Kühlhäusern).
- Das Gerät ist geeignet für eine maximale Wasserhöhe von 1 cm. Nicht in einen Bereich fahren, wenn die Gefahr besteht, dass die maximale Wasserhöhe überschritten wird.
- Bei der Verwendung von Ladegeräten oder Batterien dürfen nur die in der Betriebsanleitung zugelassenen Komponenten verwendet werden. Eine abweichende Kombination muss vom Ladegerät- und/oder Batterielieferant verantwortlich bestätigt sein.
- Das Gerät ist nicht bestimmt für die Reinigung öffentlicher Verkehrswege.
- Das Gerät darf nicht auf druckempfindlichen Böden eingesetzt werden. Zulässige Flächenbelastung des Bodens berücksichtigen. Die Flächenbelastung durch das Gerät ist in den technischen Daten angegeben.
- Das Gerät ist nicht für den Einsatz in explosionsgefährdeten Umgebungen geeignet.
- Das Gerät ist für den Betrieb auf Flächen mit einer maximalen Steigung zugelassen (siehe Kapitel "Technische Daten").

## Sicherheitshinweise

Lesen und beachten Sie vor der ersten Benutzung des Gerätes diese Betriebsanleitung und die vollständige Betriebsanleitung (im Display des Geräts) und handeln Sie danach.

- Betreiben Sie das Gerät nur, wenn die Haube und alle Deckel geschlossen sind.

- Drücken Sie zur sofortigen Außerbetriebnahme im Notfall den Not-Aus-Taster.
- Betreiben Sie das Gerät nur auf Flächen, die die maximal zugelassene Steigung (siehe Abschnitt "Technische Daten") nicht überschreiten.
- Bringen sie während des Dockingvorgangs keine Körperteile zwischen die Docking-Station und das Gerät.

### Gefahrenstufen

#### ⚠ GEFAHR

- Hinweis auf eine unmittelbar drohende Gefahr, die zu schweren Körperverletzungen oder zum Tod führt.

#### ⚠ WARNUNG

- Hinweis auf eine möglicherweise gefährliche Situation, die zu schweren Körperverletzungen oder zum Tod führen kann.

#### ⚠ VORSICHT

- Hinweis auf eine möglicherweise gefährliche Situation, die zu leichten Verletzungen führen kann.

#### ACHTUNG

- Hinweis auf eine möglicherweise gefährliche Situation, die zu Sachschäden führen kann.

### Persönliche Schutzausrüstung

#### ⚠ VORSICHT

- Tragen Sie bei Arbeiten am Gerät geeignete Handschuhe.

### Allgemeine Sicherheitshinweise

#### ⚠ GEFAHR

- Erstickungsgefahr. Halten Sie Verpackungsfolien von Kindern fern.

#### ⚠ WARNUNG

- Verwenden Sie das Gerät nur bestimmungsgemäß. Berücksichtigen Sie die örtlichen Gegebenheiten und achten Sie beim Arbeiten mit dem Gerät auf Dritte, insbesondere Kinder.
- Das Gerät ist nicht dafür bestimmt, durch Personen mit eingeschränkten physischen, sensorischen oder geistigen Fähigkeiten oder mangels Erfahrung und / oder mangels Wissen benutzt zu werden.
- Nur Personen, die in der Handhabung des Geräts unterwiesen sind oder ihre Fähigkeiten zur Bedienung nachgewiesen haben und ausdrücklich mit der Benutzung beauftragt sind, dürfen das Gerät benutzen.
- Kinder dürfen das Gerät nicht betreiben.
- Beaufsichtigen Sie Kinder, um sicherzustellen, dass sie nicht mit dem Gerät spielen.
- Halten Sie Kinder und unauthorisierte Personen vom Gerät fern.

#### ⚠ VORSICHT

- Sicherheitseinrichtungen dienen Ihrem Schutz. Verändern oder umgehen Sie niemals Sicherheitseinrichtungen.

#### ⚠ WARNUNG

**Verletzungsfahrer durch Tankdeckel!**  
Quetschgefahr der Gliedmaßen durch unerwartetes Zuklappen des Tankdeckels.  
Den Tankdeckel bis zum Anschlag öffnen, um ein vermeintliches Zuklappen zu vermeiden.  
Den Tankdeckel nur schließen, wenn sich keine Gliedmaßen zwischen Tank und Tankdeckel befinden.

### Stromschlaggefahr

#### ⚠ GEFAHR

- Die angegebene Spannung auf dem Typenschild muss mit der Spannung der Stromquelle übereinstimmen.
- Fassen Sie Netzstecker und Steckdose niemals mit feuchten Händen an.
- Schließen Sie Schutzklasse I - Geräte nur an ordnungsgemäß geerdete Stromquellen an.

#### ⚠ WARNUNG

- Schließen Sie das Gerät nur an einem elektrischen Anschluss an, der von einer Elektro-Fachkraft gemäß IEC 60364-1 ausgeführt wurde.
- Schalten Sie das Gerät bei Undichtigkeiten sofort aus.
- Schalten Sie das Gerät bei Schaumbildung oder Flüssigkeitsaustritt sofort aus und ziehen Sie den Netzstecker der Dockingstation oder des Ladegeräts.
- Stellen Sie vor jeder Verwendung des Geräts sicher, dass die Netzanschlussleitung mit Netzstecker nicht beschädigt ist. Wenn die Netzanschlussleitung beschädigt ist, muss sie unverzüglich durch den Hersteller, den autorisierten Kundendienst oder von einer Elektro-Fachkraft ersetzt werden, um jegliche Gefahr zu vermeiden.
- Verletzen oder beschädigen Sie die Netzanschluss- und Verlängerungsleitung nicht durch Überfahren, Quetschen, Zeren oder dergleichen. Schützen Sie

die Netzanschlussleitung vor Hitze, Öl und scharfen Kanten.

- Verwenden Sie nur die vom Hersteller vorgeschriebene Netzanschlussleitung, dies gilt auch bei Ersatz der Leitung. Bestell-Nr. und Type siehe Betriebsanleitung.
- Lassen Sie die Netzanschlussleitung nicht mit rotierenden Bürsten in Kontakt kommen.
- Ersetzen Sie Kupplungen an der Netzanschluss- oder Verlängerungsleitung nur durch solche mit gleichem Spritzwasserschutz und gleicher mechanischer Festigkeit.

### Betrieb

#### ⚠ GEFAHR

- Überprüfen Sie das Gerät vor der Inbetriebnahme wie im Kapitel "Gerät überprüfen" beschrieben.
- Halten Sie die Regeln für den autonomen Betrieb ein, wie im Kapitel "Regeln für den autonomen Betrieb" beschrieben.
- Beachten Sie beim Einsatz des Geräts in Gefahrbereichen (z. B. Tankstellen) die entsprechenden Sicherheitsvorschriften.
- Der Betrieb in explosionsgefährdeten Bereichen ist untersagt.
- Versprühen und saugen Sie niemals explosive Flüssigkeiten, brennbare Gase, explosive Stäube sowie unverdünnte Säuren und Lösungsmittel auf. Dazu zählen Benzin, Farbverdünner oder Heizöl, die durch Verwirbelung mit der Saugluft explosive Dämpfe oder Gemische bilden können, ferner Aceton, unverdünnte Säuren und Lösungsmittel, da sie die am Gerät verwendeten Materialien angreifen.
- Saugen Sie keine brennbaren oder glimmenden Gegenstände auf.

#### ⚠ WARNUNG

- Saugen Sie weder Menschen noch Tiere mit dem Gerät ab.
- Setzen Sie das Gerät nicht auf rutschigen Böden ein.
- Überschreiten Sie auf schrägen Flächen nicht den in der Betriebsanleitung angegebenen Wert für den Neigungswinkel zur Seite und in Fahrtrichtung.
- Tragen Sie eng anliegende Kleidung um nicht von rotierenden Teilen erfasst zu werden (keine Krawatte, keine langen weiten Rock u.s.w.).

#### ⚠ VORSICHT

- Benutzer müssen angemessen in die Benutzung des Geräts eingewiesen sein.
- Prüfen Sie das Gerät und das Zubehör, insbesondere Netzanschlussleitung und Verlängerungskabel, vor jedem Betrieb auf ordnungsgemäßen Zustand und Betriebssicherheit. Ziehen Sie bei Beschädigung den Netzstecker und verwenden Sie das Gerät nicht.
- Transportieren Sie keine Passagiere mit dem Gerät.
- Öffnen Sie die Haube nicht bei laufendem Motor.
- Das Gerät eignet sich nicht für die Absaugung gesundheitsschädlicher Stäube.

#### ACHTUNG

- Betreiben Sie das Gerät nicht bei Temperaturen unter 0 °C.
- Das Gerät ist kein Staubsauger. Saugen Sie nicht mehr Flüssigkeit auf, als Sie versprüht haben. Verwenden Sie das Gerät nicht zum Aufsaugen von trockenem Schmutz.
- Das Gerät ist nur für die in der Betriebsanleitung ausgewiesenen Beläge geeignet.
- Das Gerät ist für feuchten bis nassen Boden bis 1 cm Wasserhöhe geeignet. Fahren Sie nicht in Bereiche, in denen die Wasserhöhe von 1 cm überschritten wird.
- Beachten Sie bei der Entsorgung des Schmutzwassers sowie der Lauge die gesetzlichen Vorschriften.
- Setzen Sie das Gerät nicht im Außenbereich ein.

### Betrieb mit Reinigungsmittel

- Bewahren Sie Reinigungsmittel für Kinder unzugänglich auf. • Setzen Sie die empfohlenen Reinigungsmittel nicht unverdünnt ein. Die Produkte sind betriebssicher, da sie keine Säuren, Laugen oder umweltschädigende Stoffe enthalten. Bei Berührung von Reinigungsmitteln mit den Augen, spülen Sie diese sofort gründlich mit Wasser aus und suchen Sie, wie auch beim Verschlucken von Reinigungsmitteln, sofort einen Arzt auf. • Verwenden Sie nur die vom Hersteller empfohlenen Reinigungsmittel und beachten Sie die Anwendungs-, Entsorgungs- und Warnhinweise der Reinigungsmittelhersteller.

## Batterie

Im diesem Gerät sind Lithium-Ionen Batterien eingebaut. Diese unterliegen besonderen Kriterien. Der Ausbau und Einbau sowie Prüfung defekter Batterien dürfen nur durch den Kärcher-Kundendienst oder eine Fachkraft erfolgen. Hinweise zu Lagerung und Transport erhalten Sie von Ihrem Kärcher-Kundendienst.

### ⚠️ GEFAHR

Umbauten und Veränderungen am Gerät sind nicht erlaubt.

Sie dürfen den Akku nicht öffnen, es besteht die Gefahr eines Kurzschlusses. Zusätzlich können reizende Dämpfe oder ätzende Flüssigkeiten austreten.

Setzen Sie den Akku keiner starker Sonneneinstrahlung, Hitze sowie Feuer aus. Es besteht Explosionsgefahr.

Betreiben Sie das Ladegerät nicht in explosionsgefährdeter Umgebung.

Benutzen Sie das Ladegerät nicht in verschmutztem oder nassem Zustand.

Sorgen Sie für ausreichende Belüftung während des Ladevorgangs.

Explosionsgefahr. In der Nähe einer Batterie oder in einem Batterieladerraum dürfen Sie nicht mit einer offenen Flamme hantieren, Funken erzeugen oder rauchen.

Explosionsgefahr. Legen Sie keine Werkzeuge oder Ähnliches auf die Batterie, d.h. auf Endpole und Zellenverbinder.

### ⚠️ WARNUNG

Kontrollieren Sie vor jeder Benutzung das Gerät und das Netzkabel auf Beschädigung. Verwenden Sie beschädigte Geräte nicht mehr und lassen Sie beschädigte Teile nur von Fachpersonal instand setzen.

Halten Sie Kinder von Batterien und Ladegerät fern. Laden Sie keine beschädigten Batterien auf. Lassen Sie beschädigte Batterien durch den Kärcher-Kundendienst ersetzen.

Werfen Sie eine defekte Batterie nicht in den Hausmüll. Informieren Sie den Kärcher-Kundendienst.

Vermeiden Sie den Kontakt mit aus defekten Akkus austretender Flüssigkeit. Spülen Sie bei zufälligem Kontakt die Flüssigkeit mit Wasser ab. Bei einem Kontakt mit den Augen konsultieren Sie zusätzlich einen Arzt.

### ⚠️ VORSICHT

Beachten Sie unbedingt diese Betriebsanleitung. Beachten Sie die Empfehlungen des Gesetzgebers im Umgang mit Batterien.

Die Netzspannung muss mit der auf dem Typenschild des Geräts angegebenen Spannung übereinstimmen. Betreiben Sie den Akku nur mit diesem Gerät. Es ist verboten und gefährlich, ihn für andere Zwecke einzusetzen.

## Geräte mit rotierenden Bürsten

### ⚠️ VORSICHT

Ungeeignete Bürsten gefährden Ihre Sicherheit. Verwenden Sie nur die mit dem Gerät gelieferten oder die in der Betriebsanleitung empfohlenen Bürsten.

## Pflege und Wartung

### ⚠️ WARNUNG

Vor Reinigung, Wartung, dem Austausch von Teilen und der Umstellung auf eine andere Funktion, müssen Sie das Gerät ausschalten. Ziehen Sie bei netzbetriebenen Geräten den Netzstecker. Ziehen Sie bei batteriebetriebenen Geräten den Batteriestecker bzw. klemmen Sie die Batterie ab.

### ⚠️ VORSICHT

Lassen Sie Reparaturarbeiten, den Einbau von Ersatzteilen und Arbeiten an elektrischen Bauteilen nur vom autorisierten Kundendienst durchführen.

Lassen Sie Instandsetzungen nur durch zugelassene Kundendienststellen oder durch Fachkräfte für dieses Gebiet, welche mit allen relevanten Sicherheitsvorschriften vertraut sind, durchführen.

Reinigen Sie die Wasserstandbegrenzungseinrichtung regelmäßig und prüfen Sie sie dabei auf Anzeichen einer Beschädigung.

### ACHTUNG

Beachten Sie die Sicherheitsüberprüfung für ortsveränderliche gewerblich genutzte Geräte nach den örtlich geltenden Vorschriften

Kurzschlüsse oder andere Schäden. Reinigen Sie das Gerät nicht mit Schlauch- oder Hochdruckwasserstrahl.

## Zubehör und Ersatzteile

⚠️ **VORSICHT** • Verwenden Sie nur Zubehör und Ersatzteile, die vom Hersteller freigegeben sind. Original-Zubehör und Original-Ersatzteile bieten die Gewähr für einen sicheren und störungsfreien Betrieb des Geräts.

## Transport

### ⚠️ VORSICHT

Setzen Sie vor dem Transport den Motor still. Befestigen Sie das Gerät unter Berücksichtigung des Gewichts, siehe Kapitel Technische Daten in der Betriebsanleitung.

## Sicherheitseinrichtungen

### ⚠️ VORSICHT

Fehlende oder veränderte Sicherheitseinrichtungen dienen Ihrem Schutz.

Verändern oder umgehen Sie niemals Sicherheitseinrichtungen.

### Hinweis

Die Sicherheitsfunktionen des Geräts sind bei fehlender Netzwerkverbindung nicht beeinträchtigt.

## Not -Aus-Taster

Wird der Not-Aus-Taster gedrückt, werden alle Reinigungs- und Fahrfunktionen sofort beendet.

## Sicherheitsschalter

Werden bei manuellem Betrieb beide Sicherheitsschalter losgelassen, bleibt das Gerät stehen.

Im autonomen Betrieb löst die Betätigung eines Sicherheitsschalters eine Betriebspause von 10 Sekunden aus.

## Abstandssensor

Die Abstandssensoren erkennen Hindernisse und veranlassen das Gerät die Hindernisse zu umfahren. Die Abstandssensoren entsprechen der Laser-Schutzklasse 1 nach IEC 60825-1:2014.

## Optischer Sensor

Die optischen Sensoren erkennen Hindernisse und veranlassen das Gerät die Hindernisse zu umfahren. Die Optischen Sensoren entsprechen der Laser-Schutzklasse 1 nach IEC 60825-1:2014.

## Docking-Station

Die Docking-Station ist für den gewerblichen und industriellen Gebrauch geeignet, z.B. in Hotels, Schulen, Krankenhäusern, Fabriken, Läden, Büros und Vermietergeschäften.

### ⚠️ WARNUNG

Benutzer müssen angemessen in die Benutzung der Docking-Station eingewiesen sein. Verwenden Sie die Docking-Station nur in trockenen Bereichen.

Ziehen Sie den Netzstecker der Docking-Station vor Wartungsarbeiten aus der Steckdose. Verhindern Sie, dass das Netzkabel der Docking-Station mit den rotierenden Bürsten des Bodenreinigers in Berührung kommt.





### ⚠️ VORSICHT

Verwenden Sie die Docking-Station nur in Innenräumen

Lagern Sie die Docking-Station nur in Innenräumen.

## Symbole Warnhinweise

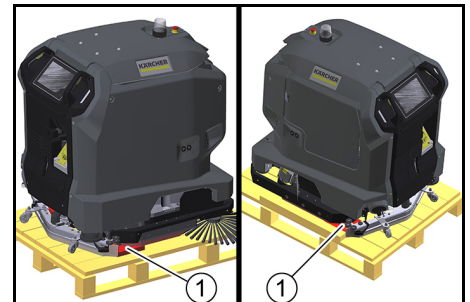
Beachten Sie beim Umgang mit Batterien folgende Warnhinweise:

	Hinweise in der Gebrauchsanweisung der Batterie und auf der Batterie sowie in dieser Betriebsanleitung beachten.
	Augenschutz tragen.
	Kinder von Säure und Batterie fernhalten.
	Explosionsgefahr

	Feuer, Funken, offenes Licht und Rauchen verboten.
	Verätzungsgefahr
	Erste Hilfe.
	Warnhinweis
	Entsorgung
	Batterie nicht in die Mülltonne werfen.

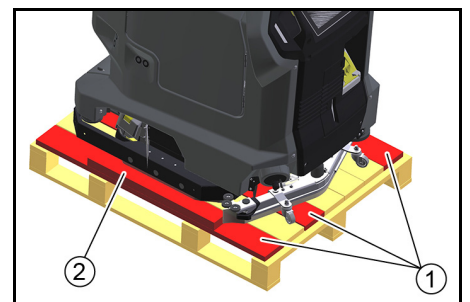
## Abladen

- Den Karton samt den Verstärkungshölzern vom Holzunterbau abnehmen.
- Das Spannband entfernen.
- Die beiden Klötze abschrauben.



① Holzklötz

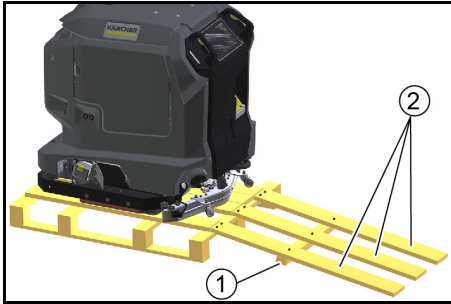
- Die Bretter und das Kantholz vom Holzunterbau abschrauben.



① Brett

② Kantholz

- Mit den abgeschraubten Brettern und dem Kantholz eine Rampe hinter den Holzunterbau legen.



- Kantholz
- Brett

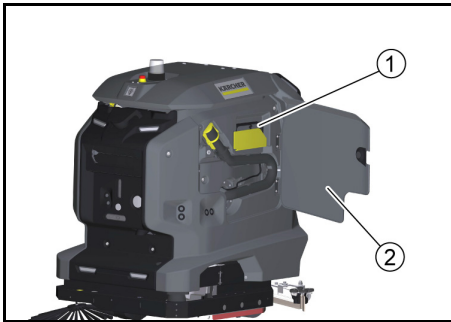
- Die Bretter und das Kantholz mit den vorher ausgebauten Schrauben befestigen.
- Das Gerät rückwärts vom Holzunterbau herunterziehen.

### Batterie laden

Bei Betrieb mit einer Docking-Station wird die Batterie automatisch aufgeladen.

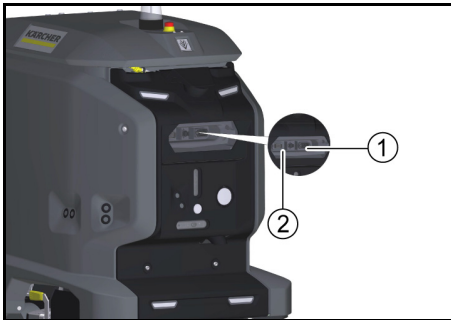
Ohne Docking-Station:

- Die Tür des Gerätefachs öffnen.



- Ladekabel
- Tür Gerätefach

- Das Ladekabel herausziehen.
- Besitzt das Gerät kein Ladekabel, ein Netzkabel mit Kaltgerätestecker in die Netzbuchse am Docking-Port einstecken.



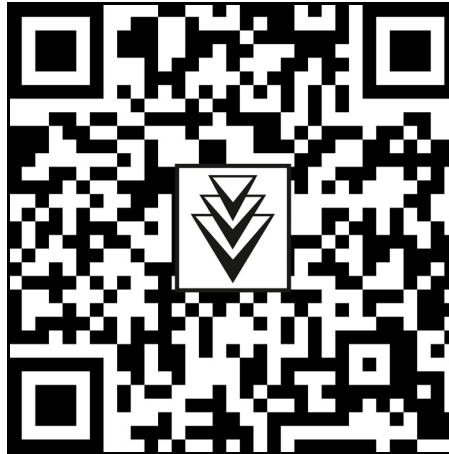
- Netzbuchse
- Docking-Port

- Den Netzstecker des Ladekabels in eine Steckdose einstecken.  
Der Ladevorgang erfolgt automatisch. Der Ladezustand wird am Touchscreen angezeigt. Das Gerät kann während des Ladevorgangs nicht verwendet werden.  
Bei vollständig entladener Batterie dauert der Ladevorgang ungefähr 8 Stunden.
- Nach Ende des Ladevorgangs den Netzstecker aus der Steckdose ziehen.
- Das Netzkabel im Gerätefach verstauen oder das Netzkabel am Docking-Port ausstecken.

### Betriebsanleitung herunterladen

Nach der Inbetriebnahme kann die Betriebsanleitung des Geräts auf dem Touchscreen angezeigt werden. Wird die Betriebsanleitung zusätzlich auf ein Smartphone heruntergeladen, können die Bedienschritte parallel zur Bedienung nachgelesen werden.

- Den folgenden Code auf dem Smartphone einscannen und den Anweisungen zum Herunterladen der Betriebsanleitung folgen.



### Gerät überprüfen

#### ⚠️ WARNUNG

##### Unfallgefahr

Ein beschädigtes oder defektes Gerät kann zu Unfällen während des Betriebs führen.

Überprüfen Sie das Gerät vor der Benutzung und melden Sie Beschädigungen und Funktionsstörungen an die zuständige Person weiter.

Benutzen Sie das Gerät nicht, wenn es beschädigt ist oder Funktionsstörungen aufweist.

- Das Gerät auf Dichtheit prüfen.
- Den Not-Aus-Taster auf Funktion prüfen.
- Beide Sicherheitsschalter auf Funktion prüfen (bremst das Gerät wenn beide Sicherheitsschalter im manuellen Betrieb losgelassen werden?).

#### ⚠️ GEFAHR

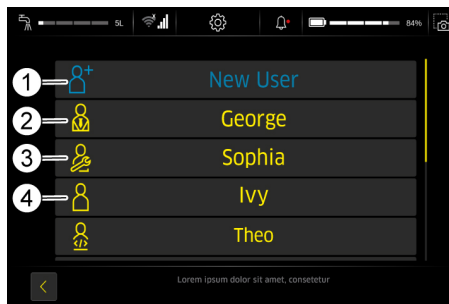
##### Unfallgefahr durch defekten Sicherheitsschalter

Nehmen Sie das Gerät sofort außer Betrieb, wenn ein oder beide Sicherheitsschalter nicht zuverlässig in die unbetätigte Stellung zurückkehren.

- Die Sensoren auf Verschmutzung prüfen, bei Bedarf reinigen.
- Das Gerät neu starten.
- Die Funktion der Sensoren prüfen (erkennt das Gerät Hindernisse?).

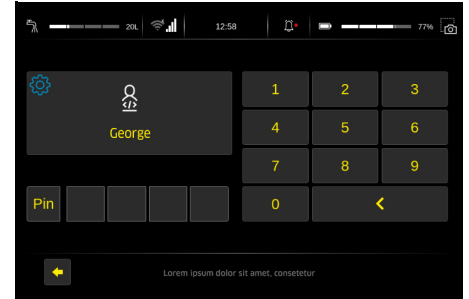
### Gerät einschalten

- Den Not-Aus-Taster durch Drehen entriegeln.
- Die Starttaste drücken.  
Das Gerät fährt hoch.
- Warten, bis die Log-in Anzeige auf dem Touchscreen angezeigt wird.

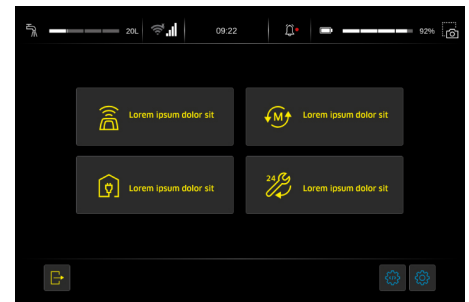


- Neuer Benutzer
- Administrator
- Service
- Anwender

- Administrator: Kann den vollen Funktionsumfang des Geräts nutzen und hat alle Berechtigungen für Benutzer.
  - Service: Nur für den Kundendienst verfügbar.
  - Anwender: Kann den Funktionsumfang nutzen der durch die vom Administrator erteilten Berechtigungen definiert ist.
- Ein neues Benutzerprofil anlegen.
  - Ein Passwort vergeben.



Die ausführbaren Funktionen werden im Hauptmenü angezeigt.



- Hauptmenü

### Betriebsanleitung auf Touchscreen anzeigen

Die dem Gerät beigelegte Betriebsanleitung umfasst nur die Tätigkeiten zur Inbetriebnahme sowie eine Störungshilfe bei defektem Touchscreen.

Die vollständige Betriebsanleitung kann nach der Inbetriebnahme des Geräts auf dem Touchscreen aufgerufen und angezeigt werden.

- Im Hauptmenü die Schaltfläche "Wartung" drücken.
- Die Schaltfläche "Bedienungsanleitung" drücken.  
Die Betriebsanleitung wird auf dem Touchscreen angezeigt.

### Regeln für den autonomen Betrieb

Für die zuverlässige und sichere Ausführung des autonomen Betriebs müssen folgende Regeln eingehalten werden.

- Den Reinigungsbereich durch Absperrungen an folgenden Stellen begrenzen:
  - Absätze
  - Treppen
  - Rolltreppen, Fahrstege
  - Hebebühnen
- Keine Leitern, Gerüste oder sonstige, vorübergehend vorhandene Hindernisse im Reinigungsbereich aufstellen.
- Keine Elektrokabel oder sonstige niedrige Hindernisse (bis 15 cm Höhe) im Reinigungsbereich belassen.
- Routen für den autonomen Betrieb nicht durch Aufzüge oder automatisch öffnende Türen führen. Aufzüge und automatische Türen nur im manuellen Betrieb benutzen.
- Ausreichend Abstand zu Wasserbecken und Glasflächen halten.
- Direkten, starken Lichteinfall (z. B. tief stehende Sonne) auf die Sensoren vermeiden.
- Durchqueren von starken Licht-/Schattengrenzen vermeiden.
- In autonomen Routen nicht frontal auf Rolltore zufahren sondern parallel zum Tor.
- Den Reinigungsbereich durch Warnschilder kennzeichnen und auf nassen Boden hinweisen.

### Hilfe bei Störungen

#### ⚠️ GEFAHR

##### Unabsichtlich anlaufendes Gerät

Verletzungsgefahr, Stromschlag

Schalten Sie das Gerät aus, bevor Sie Arbeiten daran ausführen.

Ziehen Sie den Netzstecker oder trennen Sie das Gerät von der Docking-Station.

- Das Schmutzwasser und das Frischwasser ablassen und entsorgen.
- Bei Störungen, die mit Hilfe dieser Tabelle nicht behoben werden können, den Kundendienst rufen.



## Störungen ohne Anzeige im Display

Störung	Behebung
Das Gerät lässt sich nicht starten	<ol style="list-style-type: none"> <li>Den Not-Aus-Taster auf Geräteoberseite durch Drehen entriegeln.</li> <li>Die Batterien prüfen, ggf. laden.</li> <li>Prüfen, ob die Batteriepole angeschlossen sind.</li> </ol>

### EU-Konformitätserklärung

Hiermit erklären wir, dass die nachfolgend bezeichnete Maschine aufgrund ihrer Konzipierung und Bauart sowie in der von uns in Verkehr gebrachten Ausführung den einschlägigen grundlegenden Sicherheits- und Gesundheitsanforderungen der EU-Richtlinien entspricht. Bei einer nicht mit uns abgestimmten Änderung der Maschine verliert diese Erklärung ihre Gültigkeit.

Produkt: Bodenreiniger  
Typ: 1.533-xxx

**Einschlägige EU-Richtlinien**  
2006/42/EG (+2009/127/EG)  
2014/30/EU  
2014/53/EU (TCU)

**Angewandte harmonisierte Normen**

EN 60335-1  
EN 60335-2-29  
EN 60335-2-72  
EN 62311: 2008  
EN 55012: 2007 + A1: 2009  
EN 61000-6-2: 2005  
EN 61000-6-3: 2007 + A1: 2011  
EN 61000-3-2: 2014  
EN 61000-3-3: 2013

**TCU**

EN 301 511 V12.5.1  
EN 300 328 V2.2.2  
EN 301 893 V2.1.1  
EN 302 502 V2.1.1  
EN 301 908-1 V11.1.1  
EN 301 908-2 V11.1.2  
EN 301 908-13 V11.1.2

**Angewandte nationale Normen**

-  
Die Unterzeichnenden handeln im Auftrag und mit Vollmacht des Vorstands.

  
H. Jenner  
Chairman of the Board of Management

  
S. Reiser  
Director Regulatory Affairs & Certification



Dokumentationsbevollmächtigter:

S. Reiser  
Alfred Kärcher SE & Co. KG  
Alfred-Kärcher-Str. 28 - 40  
71364 Winnenden (Germany)  
Tel.: +49 7195 14-0  
Fax: +49 7195 14-2212  
Winnenden, 2021/11/01

### Contents

General instructions .....	5
Intended use .....	5
Safety instructions.....	5
Unloading .....	6
Charging the battery .....	7
Downloading the operating instructions .....	7
Checking the device.....	7
Switching on the device .....	7
Displaying the operating instructions on the touch screen .....	7
Rules for autonomous operation.....	7
Troubleshooting guide.....	8
Declaration of Conformity .....	8

### General instructions

  Read these original instructions before using the device for the first time and act in accordance with them.

Keep these operating instructions for future reference or for future owners.

These operating instructions are an excerpt from the operating instructions that must be enclosed with the device as a printed version due to the applicable regulations.

Before using the device for the first time, also read the complete operating instructions, which can be accessed on the device display or downloaded to a smartphone. This device may contain components licensed under an open source licence and/or developed by third parties. A list of the open source software components present in the device (including copyright holders and licence conditions) can be displayed on the touch screen of the

device. To view, open the main menu, go to Settings and open System Info.

### User groups

These instructions are intended for the user groups Users and Administrator.

Each user can be granted or denied permissions for various device functions via the touch screen of the device. All descriptions in this manual refer to the standard settings suggested in the device for the respective user group.

### Intended use

This device is suitable for commercial and industrial use, e.g. in hotels, schools, hospitals, factories, shops, offices, and rental companies. Use the device only in accordance with the information in these operating instructions.

- The device may only be used for cleaning smooth surfaces that are insensitive to water and polishing.
- The device is designed for indoor use.
- This device is only suitable for use in dry areas.
- The operational temperature range is between +5 °C and +40 °C.
- The device is not suitable for cleaning frozen floors (e.g. in cold stores).
- The device is suitable for a maximum water height of 1 cm. Do not drive into an area if there is a danger of exceeding the maximum water height.
- When using chargers or batteries, only the components approved in the operating instructions may be used. A different combination must be confirmed by the responsible charger and/or battery supplier.
- The device is not intended for cleaning public traffic routes.
- The device must not be used on pressure-sensitive floors. Take into account the permissible load per unit area of the floor. The load per unit area caused by the device is specified in the technical data.
- The device is not suitable for use in potentially explosive environments.
- The device is approved for operation on surfaces with a maximum slope (see chapter "Technical Data").

### Safety instructions

Before using the device for the first time, read and observe these operating instructions and the complete operating instructions (in the device display).

- Operate the device only when the hood and all covers are closed.
- Press the emergency-off button for immediate shutting down in an emergency.
- Only operate the device on surfaces that do not exceed the maximum permitted slope (see the "Technical data" section).
- Do not place any part of your body between the docking station and the device during the docking process.

### Hazard levels

- ⚠ DANGER**  
• Indication of an imminent threat of danger that will lead to severe injuries or even death.
- ⚠ WARNING**  
• Indication of a potentially dangerous situation that may lead to severe injuries or even death.
- ⚠ CAUTION**  
• Indication of a potentially dangerous situation that may lead to minor injuries.

### ATTENTION

- Indication of a potentially dangerous situation that may lead to damage to property.

### Protective gear

- ⚠ CAUTION**  
• Wear suitable gloves when working with the device.

### General safety instructions

- ⚠ DANGER**  
• Risk of asphyxiation. Keep packaging film out of the reach of children.
- ⚠ WARNING**  
• Only use the device for its proper use. Take into account the local conditions and beware of third parties, in particular children, when working with the device.
- The device is not intended for use by persons with restricted physical, sensory or mental abilities or those lacking in experience and / or lacking in knowledge.

• Only people who have been instructed on how to use the device, or have proven their ability to operate it, and have been explicitly instructed to use it, must use the device.

- Children must not operate the device.
- Children must be supervised to prevent them from playing with the appliance.
- Keep children and unauthorised persons away from the device.

### ⚠ CAUTION

- Safety devices are provided for your own protection. Never modify or bypass safety devices.

### ⚠ WARNING

#### Risk of injury from petrol cap!

Risk of crushing limbs due to unexpected closing of the petrol cap.

Open the petrol cap as far as it will go to avoid accidental closing.

Close the petrol cap only when there are no limbs between the tank and the petrol cap.

### Risk of electric shock

#### ⚠ DANGER

- The voltage indicated on the type plate must match the voltage of the power source.
- Never touch the mains plug and socket with wet hands.
- Only connect protection class I devices to properly earthed power sources.

#### ⚠ WARNING

- Only connect the device to an electrical connection which has been set up by a qualified electrician as per IEC 60364-1.
- Switch off the device immediately in the event of leaks.
- In the case of any foam formation or escaping liquids, switch off the device immediately and remove the mains plug from the docking station or the charger.
- Check that the mains connection cable with mains plug is undamaged each time before using the device. To avoid any possible danger, a damaged mains connection cable must be immediately replaced by the manufacturer, or the authorised customer service department or a qualified electrician.
- Do not damage the power supply and extension cable by running over it, crushing or yanking it or similar. Protect the power supply cable from heat, oil and sharp edges.
- Only use the mains connection cable prescribed by the manufacturer, including when replacing the cable. For order no. and type see operating instructions.
- Do not allow the mains connection to come into contact with rotating brushes.
- Only replace couplings on the power supply or extension cable with those with the same splash guard and the same mechanical strength.

### Operation

#### ⚠ DANGER

- Before startup, check the device as described in the chapter "Checking the device".
- Observe the rules for autonomous operation as described in the chapter "Rules for autonomous operation".
- When using the device in hazard zones (e.g. service stations), adhere to the respective safety regulations.
- Operation in explosive atmospheres is prohibited.
- Never spray or vacuum fluids, flammable gases, explosive dusts as well as undiluted acids and solvents. These include petrol, paint thinners or heating oil, which can form explosive vapours or mixtures through suction air turbulence, also acetone, undiluted acids and solvents because these attack the materials used in the machine.
- Never use the device to extract any burning or smouldering objects.

#### ⚠ WARNING

- Never use the device to vacuum up people or animals.
- Do not use the device on slippery floors.
- On inclined surfaces, do not exceed the value for the angle of inclination to the side and in the travel direction in the operating instructions.
- Wear tight-fitting clothing to avoid being caught by rotating parts (no tie, no long, wide skirt, etc.).

**⚠ CAUTION**

- Users must be adequately instructed in the use of the device.
- Check the device and the accessories each time before operation, in particular the mains connection and extension cable, to make sure it is safe and working correctly. Pull out the mains plug in case of any damage and do not use the device.
- Do not transport passengers with the device.
- Never open the cover while the motor is running.
- The device is not suitable for sucking dust that is harmful to health.

**ATTENTION**

- Do not operate the device at temperatures below 0 °C.
- The device is not a vacuum cleaner. Do not extract more liquid than you sprayed. Never use the device for extracting dry dirt.
- The device is only suitable for use on the coats listed in the operating instructions.
- The device is suitable for damp to wet soil up to 1 cm water height. Do not drive into areas where the water height is more than 1 cm.
- Observe the legal regulations when disposing of waste water and brine.
- Do not use the device outdoors.

**Operation with detergent**

**⚠ CAUTION** • Keep the detergent out of the reach of children. • Never use the recommended detergents undiluted. These products are operationally safe since they do not contain any acids, alkali or substances that are harmful to the environment. Should detergents come into contact with eyes, rinse these out immediately and thoroughly using water and seek medical attention immediately. The same applies if detergents are swallowed. • Only use the detergents recommended by the manufacturer and observe the application, disposal and warning instructions of the detergent manufacturers.

**Battery**

Lithium-ion batteries are built into this device. These are subject to special criteria. Removal and installation as well as testing of defective batteries may only be carried out by Kärcher customer service or a qualified specialist. For storage and transport instructions, please contact your Kärcher Customer Service.

**⚠ DANGER**

Modifications and alterations to the device are not permitted.

You must not open the battery, there is a danger of a short circuit. Irritating vapours or corrosive liquids can also escape.

Do not expose the battery to strong sunlight, heat or fire. There is a danger of explosion.

Do not operate the charger in an explosion-hazard environment.

Do not use a dirty or wet charger.

Ensure sufficient ventilation during the charging process.

Danger of explosion. Keep naked flames away from the battery or the battery charging room, and do not generate sparks or smoke in the vicinity of a battery of a battery charging room.

Danger of explosion. Do not place any tools or objects on the battery, i.e. on the end poles and cell connectors.

**⚠ WARNING**

Check the device and the mains cable for damage before each use. Do not use damaged devices and have damaged parts repaired by qualified personnel only. Keep children away from batteries and charger.

Do not charge damaged batteries. Have damaged batteries replaced by Kärcher customer service.

Do not throw a defective battery in the household rubbish. Inform Kärcher Customer Service.

Avoid contact with fluid leaking from defective batteries. In case of accidental contact, rinse the liquid with water. In case of contact with the eyes, consult a doctor as well.

**⚠ CAUTION**

Be sure to observe these operating instructions. Adhere to the recommendations of the legislature regarding the handling of batteries.

The mains voltage must match the voltage indicated on the type plate of the device.

Operate the battery only with this device. It is forbidden and dangerous to use it for other purposes.

**Devices with rotating brushes**

**⚠ CAUTION**

- Unsuitable brushes endanger your safety. Only use the brushes supplied with the device or brushes recommended in the operating instructions.

**Care and service**

**⚠ WARNING**

- Before cleaning, service, replacing parts and switching over to another function, you must switch off the device and remove the ignition key. Disconnect the mains plug on mains-operated devices. On battery-operated devices, pull the battery plug or disconnect the battery.

**⚠ CAUTION**

- Have repair work, installation of spare parts and work on electrical components carried out by the authorised customer service only.
- Repairs may only be carried out by approved customer service sites or staff qualified in this area who are familiar with all relevant safety instructions.
- Clean the water level limit facility regularly, checking for any signs of damage.

**ATTENTION**

- Pay attention to the safety inspection for mobile devices for industrial use in accordance with the locally applicable regulations
- Short-circuits or other damage. Do not clean the device with a hose or high-pressure water jet.

**Accessories and spare parts**

**⚠ CAUTION** • Only use accessories and spare parts which are approved by the manufacturer. Only original accessories and original spare parts ensure that the appliance will run fault-free and safely.

**Transport**

**⚠ CAUTION**

- Shut the motor down prior to transportation. Secure the device, taking into account its weight. See chapter Technical data in the operating instructions.

**Safety devices**

**⚠ CAUTION**

Missing or modified safety devices  
Safety devices are provided for your own protection. Never modify or bypass safety devices.

**Note**

The safety functions of the device are not affected in the absence of a network connection.

**Emergency-off button**

If the emergency off button is pressed, all cleaning and driving functions are stopped immediately.

**Safety switch**

The device stops if both safety switches are released during manual operation.

In autonomous operation, actuation of a safety switch triggers an operating pause of 10 seconds.

**Distance sensor**

The distance sensors detect obstacles and cause the device to circumnavigate the obstacles. The distance sensors comply with laser protection class 1 according to IEC 60825-1:2014.

**Optical sensor**

The optical sensors detect obstacles and cause the device to circumnavigate the obstacles. The optical sensors comply with laser protection class 1 according to IEC 60825-1:2014.

**Docking station**

This device is suitable for commercial and industrial use, e.g. in hotels, schools, hospitals, factories, shops, offices, and rental companies.

**⚠ WARNING**

Users must be adequately instructed in the use of the docking station.

Use the docking station in dry areas only. Unplug the docking station mains plug from the mains socket before carrying out any maintenance work. Prevent the mains cable of the docking station from coming into contact with the rotating brushes of the floor cleaner.

**⚠ CAUTION**

Use the docking station indoors only  
Store the docking station indoors only.

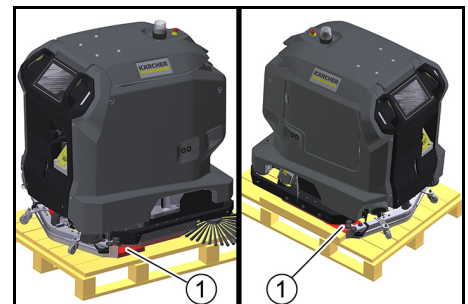
**Warning symbols**

Observe the following warnings when handling the batteries:

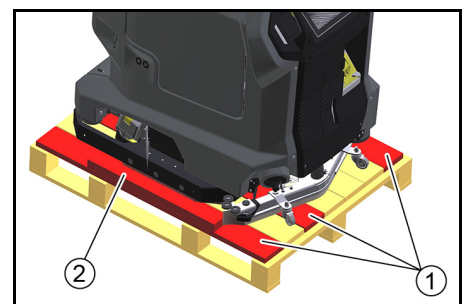
	Observe notes in the instructions for the battery, on the battery and in these operating instructions.
	Wear eye protection.
	Keep acids and batteries away from children.
	Risk of explosion
	Fire, sparks, open flames and smoking are prohibited.
	Risk of acid burns
	First aid.
	Warning
	Disposal
	Do not throw batteries in the bin.

**Unloading**

1. Remove the cardboard box together with the wooden reinforcing timbers from the wooden base.
2. Remove the strap.
3. Unscrew the two blocks.

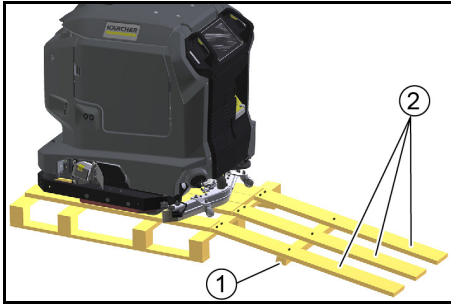


- ① Wooden block
4. Unscrew the boards and the squared timber from the wooden base.



- ① Board
- ② Beam

- Use the unscrewed boards and the squared timber to lay a ramp behind the wooden base.



- Beam
- Board

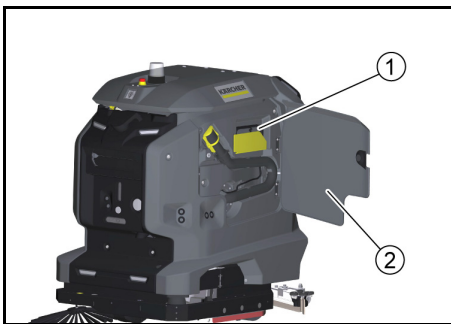
- Fix the boards and the squared timber with the previously removed screws.
- Pull the device backwards off the wooden base.

### Charging the battery

The battery is automatically charged when operating with a docking station.

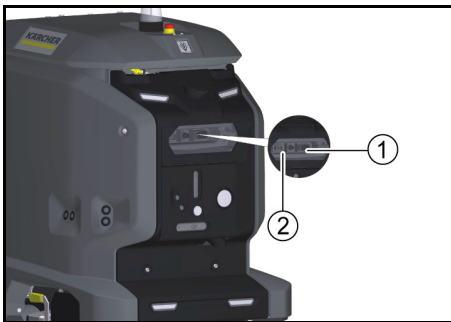
Without docking station:

- Open the door of the device compartment.



- Charging cable
- Device compartment door

- Pull out the charging cable.
- If the device does not have a charging cable, plug a mains cable with an IEC plug into the mains socket on the docking port.



- Mains socket
- Docking port

- Plug the mains plug of the charging cable into a mains socket.  
The charging process begins automatically.  
The charging state is displayed on the touch screen.  
The device cannot be used during the charging process.  
The charging process takes about 8 hours when the battery is fully discharged.
- Unplug the mains plug from the socket after the charging process has finished.
- Stow the mains cable in the device compartment or unplug the power cable from the docking port.

### Downloading the operating instructions

After startup, the operating instructions of the device can be displayed on the touch screen. If the operating instructions are also downloaded to a smartphone, the operating steps can be read in parallel with the operation.

- Scan the following code on the smartphone and follow the instructions to download the operating instructions.



### Checking the device

#### ⚠ WARNING

#### Danger of accident

A damaged or defective device can lead to accidents during operation.

Check the device before use and report any damage or malfunctions to the person responsible.

Do not use the device if it is damaged or malfunctions.

- Check the device for leaks.
- Check the functionality of the emergency-off button.
- Check both safety switches for function (does the device brake when both safety switches are released in manual operation?).

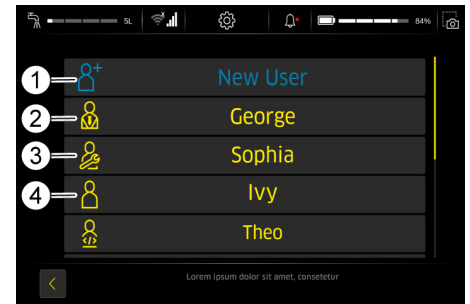
#### ⚠ DANGER

Danger of accident due to defective safety switches  
Shut the device down immediately if one or both safety switches do not reliably return to the non-actuated position.

- Check the sensors for soiling, clean if necessary.
- Restart the device.
- Check the function of the sensors (does the device detect obstacles?).

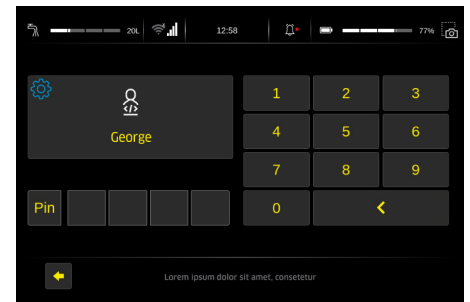
### Switching on the device

- Unlock the Emergency-Off button by turning it.
- Press the start button.  
The device starts up.
- Wait until the log-in screen is displayed on the touch screen.

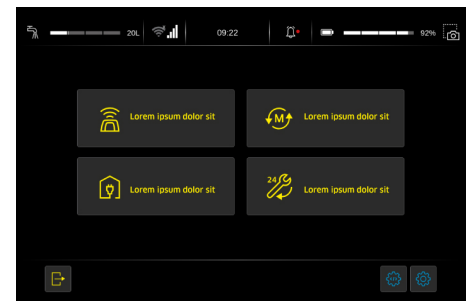


- New user
- Administrator
- Service
- Users

- Administrator: Can use the full range of functions of the device and has all user permissions.
  - Service: Only available for customer service.
  - Users: Can use the range of functions defined by the permissions granted by Administrator.
- Create a new user profile.
  - Assign a password.



The executable functions are displayed in the main menu.



- Main menu

### Displaying the operating instructions on the touch screen

The operating instructions enclosed with the device only cover the activities for startup and a troubleshooting guide in case of a defective touch screen.

The complete operating instructions can be called up and displayed on the touch screen after the device has been started up.

- Press the "Service" button in the main menu.
- Press the "Operating manual" button  
The operating instructions are displayed on the touch screen.

### Rules for autonomous operation

For the reliable and safe execution of autonomous operation, the following rules must be observed.

- Limit the cleaning area with barriers at the following points:
  - Steps
  - Stairs
  - Escalators, moving walkways
  - Lifting platforms
- Do not place ladders, scaffolding or other temporary obstacles in the cleaning area.
- Do not leave electric cables or other low obstacles (up to 15 cm high) in the cleaning area.



- Routes for autonomous operation must not pass through lifts or automatically opening doors. Use lifts and automatic doors only in manual operation.
- Keep a sufficient distance away from water basins and glass surfaces.

- Avoid direct, strong light incidence (e.g. low sun) on the sensors.
- Avoid crossing strong light/shadow boundaries.
- In autonomous routes, do not approach roller doors head-on but parallel to the door.

- Mark the cleaning area with warning signs and provide notice of wet floors.

## Troubleshooting guide

### **⚠ DANGER**

#### **Inadvertently starting up device**

Risk of injury, electric shock  
Switch the device off before working on it.

Unplug the mains plug or disconnect the device from the docking station.

- Drain and dispose of the waste water and fresh water.

- Contact Customer Service in the case of malfunctions that cannot be corrected using this table.

### Malfunctions without information shown on the display

Malfunction	Rectification
The device cannot be started	<ol style="list-style-type: none"> <li>Unlock the emergency-off button on the upper side of the unit by turning it.</li> <li>Check the battery and charge if necessary.</li> <li>Check that the battery terminals are correctly connected.</li> </ol>

## Declaration of Conformity

### EU Declaration of Conformity

We hereby declare that the machine described below complies with the relevant basic safety and health requirements in the EU Directives, both in its basic design and construction as well as in the version placed in circulation by us. This declaration is invalidated by any changes made to the machine that are not approved by us.

Product: Floor cleaner

Type: 1.533-xxx

#### Currently applicable EU Directives

2006/42/EC (+2009/127/EC)

2014/30/EU

2014/53/EU (TCU)

#### Harmonised standards used

EN 60335-1

EN 60335-2-29

EN 60335-2-72

EN 62311: 2008

EN 55012: 2007 + A1: 2009

EN 61000-6-2: 2005

EN 61000-6-3: 2007 + A1: 2011

EN 61000-3-2: 2014

EN 61000-3-3: 2013

#### TCU

EN 301 511 V12.5.1

EN 300 328 V2.2.2

EN 301 893 V2.1.1

EN 302 502 V2.1.1

EN 301 908-1 V11.1.1


EN 301 908-2 V11.1.2

EN 301 908-13 V11.1.2

#### National standards used

The signatories act on behalf of and with the authority of the company management.

  
H. Jenner  
Chairman of the Board of Management

  
S. Reiser  
Director Regulatory Affairs & Certification

#### Documentation supervisor:

S. Reiser

Alfred Kärcher SE & Co. KG

Alfred-Kärcher-Str. 28 - 40

71364 Winnenden (Germany)

Ph.: +49 7195 14-0

Fax: +49 7195 14-2212

Winnenden, 2021/11/01

### Declaration of Conformity (UK)

We hereby declare that the product described below complies with the relevant provisions of the following UK Regulations, both in its basic design and construction as well as in the version put into circulation by us. This declaration shall cease to be valid if the product is modified without our prior approval.

Product: Floor cleaner

Type: 1.533-xxx

#### Currently applicable UK Regulations

S.I. 2008/1597 (as amended)

S.I. 2016/1091 (as amended)

2014/53/EU (TCU)

#### Designated standards used

EN 60335-1

EN 60335-2-29

EN 60335-2-72

EN 62311: 2008

EN 55012: 2007 + A1: 2009

EN 61000-6-2: 2005

EN 61000-6-3: 2007 + A1: 2011

EN 61000-3-2: 2014

EN 61000-3-3: 2013

#### TCU

EN 301 511 V12.5.1

EN 300 328 V2.2.2

EN 301 893 V2.1.1

EN 302 502 V2.1.1

EN 301 908-1 V11.1.1

EN 301 908-2 V11.1.2

EN 301 908-13 V11.1.2

#### National standards used

The signatories act on behalf of and with the authority of the company management.

  
H. Jenner  
Chairman of the Board of Management

  
S. Reiser  
Director Regulatory Affairs & Certification

#### Documentation supervisor:

S. Reiser

Alfred Kärcher SE & Co. KG

Alfred-Kärcher-Str. 28 - 40

71364 Winnenden (Germany)

Ph.: +49 7195 14-0

Fax: +49 7195 14-2212

Winnenden, 2021/11/01

## Contenu

Remarques générales.....	8
Utilisation conforme .....	8
Consignes de sécurité .....	8
Déchargement .....	10
Chargement de la batterie .....	10
Téléchargement du manuel d'utilisation .....	10
Vérifier l'appareil .....	11
Démarrage de l'appareil.....	11
Affichage du manuel d'utilisation sur l'écran tactile .....	11
Règles de fonctionnement autonome .....	11
Aide en cas de défauts .....	11
Déclaration de conformité UE .....	12

## Remarques générales



Veillez lire cette notice originale avant la première utilisation de votre appareil et agissez conformément.

Conservez ce manuel d'utilisation en vue d'un usage ultérieur ou pour le propriétaire suivant.

Le présent manuel est un extrait du manuel d'utilisation qui, en vertu des directives en vigueur, doit être joint à l'appareil en version imprimée.

Avant la première mise en service, lisez également le manuel d'utilisation complet, qui peut être consulté sur l'écran de l'appareil ou téléchargé sur un smartphone. Cet appareil peut contenir des composants sous licence open source et/ou conçus par des tiers. Une liste des composants logiciels open source présents dans l'appareil (y compris les détenteurs des droits d'auteur et les conditions de licence) peut être affichée sur l'écran tactile de l'appareil. Pour l'afficher, ouvrez le menu principal, accédez aux réglages et ouvrez les informations sur le système.

### Groupes d'utilisateurs

Ces instructions sont prévues pour les groupes d'utilisateurs Opérateur et Superviseur.

Il est possible d'accorder ou de refuser à chaque utilisateur des autorisations pour différentes fonctions de l'appareil via l'écran tactile de l'appareil.

Toutes les descriptions figurant dans ces instructions se réfèrent aux réglages de base proposés dans l'appareil pour le groupe d'utilisateurs correspondant.

## Utilisation conforme

Cet appareil est conçu pour une utilisation professionnelle et industriels, p. ex. dans les hôtels, les écoles, les hôpitaux, les usines, les bureaux et les magasins de loueurs. Utilisez cet appareil uniquement suivant les indications dans cette notice d'utilisation.

- Utiliser l'appareil uniquement pour le nettoyage de sols plats résistants à l'humidité et au polissage.
- L'appareil est destiné à une utilisation à l'intérieur.
- Cet appareil ne peut être utilisé que dans des endroits secs.
- La plage de températures d'utilisation est comprise entre +5 °C et +40 °C.
- L'appareil n'est pas adapté au nettoyage de sols gelés (p.ex. dans les chambres froides).
- L'appareil est conçu pour une hauteur d'eau maximale de 1 cm. Ne pas conduire dans une zone s'il existe un risque de dépassement de la hauteur d'eau maximale.
- Lors du recours aux chargeurs ou batteries, seuls les composants autorisés dans le manuel d'utilisation peuvent être utilisés. Si d'autres composants sont associés au chargeur et/ou à la batterie, il faut que le fournisseur de l'un et/ou de l'autre ait pris la responsabilité de confirmer l'utilisation de ces autres composants.
- L'appareil n'est pas conçu pour le nettoyage de voies de circulation publiques.
- L'appareil ne doit pas être utilisé sur des sols sensibles à la pression. Tenir compte de la charge surfacique admissible du sol. La charge surfacique causée par l'appareil est indiquée dans les caractéristiques techniques.
- L'appareil n'est pas adapté à une utilisation dans des environnements à risque d'explosion.
- L'appareil est autorisé pour un fonctionnement sur des surfaces d'une inclinaison maximale (voir le chapitre « Caractéristiques techniques »).

## Consignes de sécurité

Avant la première utilisation de l'appareil, veuillez lire et observer le présent manuel d'utilisation ainsi que le manuel d'utilisation complet (sur l'écran de l'appareil) et agir en conséquence.

- Utilisez l'appareil uniquement si le capot et tous les couvercles sont fermés.
- Pour une mise hors service immédiate en cas d'urgence, appuyez sur le bouton d'arrêt d'urgence.
- N'utilisez l'appareil que sur des surfaces qui ne dépassent pas la pente maximale autorisée (voir section « Caractéristiques techniques »).
- Ne placez aucune partie de votre corps entre la station d'accueil et l'appareil pendant le processus de connexion.

### Niveaux de danger

#### **⚠ DANGER**

- Indique un danger immédiat qui peut entraîner de graves blessures corporelles ou la mort.

#### **⚠ AVERTISSEMENT**

- Indique une situation potentiellement dangereuse qui peut entraîner de graves blessures corporelles ou la mort.

#### **⚠ PRÉCAUTION**

- Indique une situation potentiellement dangereuse qui peut entraîner des blessures légères.

#### **ATTENTION**

- Indique une situation potentiellement dangereuse qui peut entraîner des dommages matériels.



## Équipement de protection individuelle

### ⚠ PRÉCAUTION

- Portez des gants adaptés lors de travaux sur l'appareil.

## Consignes de sécurité générales

### ⚠ DANGER

- Risque d'asphyxie. Ne laissez pas les matériaux d'emballage à la portée des enfants.

### ⚠ AVERTISSEMENT

- Utilisez l'appareil uniquement conformément à l'usage prévu. Respectez les conditions locales et portez attention aux tiers, en particulier aux enfants, lors de travaux avec l'appareil.
- Cet appareil ne doit pas être utilisé par des personnes dont les capacités physiques, sensorielles ou mentales sont réduites ou qui ne disposent pas de l'expérience et/ou des connaissances nécessaires.
- Seules les personnes instruites dans la manipulation de l'appareil ou ayant prouvé leurs compétences pour la commande et étant expressément chargées de son utilisation sont habilitées à utiliser l'appareil.
- Les enfants ne sont pas autorisés à utiliser l'appareil.
- Surveillez les enfants pour s'assurer qu'ils ne jouent pas avec l'appareil.
- Tenez les enfants et les personnes non autorisées à l'écart de l'appareil.

### ⚠ PRÉCAUTION

- Les dispositifs de sécurité servent à assurer votre sécurité. Ne modifiez ou ne dérivez jamais les dispositifs de sécurité.

### ⚠ AVERTISSEMENT

**Risque de blessure par le couvercle du réservoir !**  
Risque d'écrasement des membres en cas de fermeture inattendue du couvercle du réservoir.  
Ouvrir le couvercle du réservoir jusqu'en butée pour éviter qu'il ne se referme accidentellement.  
Ne fermer le couvercle du réservoir que si aucun membre ne se trouve entre le réservoir et son couvercle.

## Risque d'électrocution

### ⚠ DANGER

- Les indications de la tension sur la plaque signalétique doivent correspondre à la tension de la source de courant.
- Ne touchez jamais aux fiches secteur et prises de courant avec les mains mouillées.
- Ne raccordez des appareils de la classe de protection I qu'à des sources de courant mises à la terre correctement.

### ⚠ AVERTISSEMENT

- Raccordez l'appareil uniquement à un raccordement électrique réalisé par un électricien qualifié selon IEC 60364-1.
- Mettez immédiatement l'appareil hors tension en cas de fuites.
- En cas de formation de mousse ou de sortie de liquide, éteignez immédiatement l'appareil et débranchez la fiche secteur de la station d'accueil ou du chargeur.
- Avant toute utilisation de l'appareil, s'assurer que le câble d'alimentation électrique et sa fiche secteur ne sont pas endommagés. Si le câble d'alimentation électrique est endommagé, le faire remplacer immédiatement par le fabricant, le service après-vente autorisé ou un électricien spécialisé pour éviter tout danger.
- Veillez à ne pas endommager ou abîmer le câble d'alimentation et la conduite de rallonge en passant dessus, en les écrasant, les déformant, etc. Protégez le câble d'alimentation contre la chaleur, l'huile et les arêtes tranchantes.
- Utilisez exclusivement le câble d'alimentation électrique prescrit par le fabricant, ceci vaut également en cas de remplacement du câble. N° de commande et type, voir le Manuel d'utilisation.
- Ne laissez pas le câble d'alimentation électrique entrer en contact avec des brosses en rotation.
- Remplacez les raccords du câble d'alimentation électrique ou de la conduite de rallonge exclusivement par des modèles avec protection contre les projections d'eau et de même résistance mécanique.

## Fonctionnement

### ⚠ DANGER

- Avant la mise en service, vérifiez l'appareil comme décrit au chapitre « Vérification de l'appareil ».
- Respectez les règles de fonctionnement autonome, comme décrit au chapitre « Règles de fonctionnement autonome ».

- Lors de l'utilisation de l'appareil dans des zones dangereuses (p.ex. stations service), respectez les consignes de sécurité correspondantes.
- L'utilisation dans des zones soumises à des risques d'explosion est interdite.
- Ne vaporisez et n'aspirez jamais de liquides explosifs, de gaz inflammables, de poussières explosives ainsi que d'acides et de solvants non dilués. En font partie l'essence, le diluant pour peinture ou le fioul pouvant former, par tourbillonnement avec l'air aspiré, des vapeurs ou mélanges explosifs, ainsi que l'acétone, les acides et solvants non dilués car ils attaquent les matériaux utilisés sur l'appareil.
- N'aspirez pas d'objets inflammables ou incandescentes.

### ⚠ AVERTISSEMENT

- N'aspirez pas d'humains ou d'animaux avec l'appareil.
- N'utilisez pas l'appareil sur des sols glissants.
- Sur les surfaces inclinées, ne dépassez pas la valeur de l'angle d'inclinaison latérale et dans le sens de la marche spécifiée dans le mode d'emploi.
- Portez des vêtements ajustés pour éviter d'être pris(e) par des pièces en rotation (pas de cravate, pas de jupe longue et large, etc.).

### ⚠ PRÉCAUTION

- Les utilisateurs doivent être correctement formés à l'usage de l'appareil.
- Vérifiez le bon état et la sécurité du fonctionnement de l'appareil et des accessoires, en particulier du câble d'alimentation électrique, de la fermeture de sécurité et du flexible vapeur, avant chaque fonctionnement. En cas de dommage, débranchez la fiche secteur et n'utilisez pas l'appareil.
- Ne transportez pas de passagers avec l'appareil.
- N'ouvrez pas le capot lorsque le moteur tourne.
- L'appareil n'est pas adapté pour aspirer des poussières nocives.

### ATTENTION

- N'utilisez pas l'appareil à des températures inférieures à 0 °C.
- L'appareil n'est pas un aspirateur. N'aspirez pas plus de liquide que vous n'en avez pulvérisé. N'utilisez pas l'appareil pour aspirer des salissures sèches.
- L'appareil est seulement adapté aux revêtements spécifiés dans le manuel d'utilisation.
- L'appareil convient aux sols humides à mouillés jusqu'à 1 cm de hauteur d'eau. Ne conduisez pas dans des zones où la hauteur d'eau est supérieure à 1 cm.
- Respectez les réglementations légales lors de l'élimination de l'eau sale et de la lessive.
- N'utilisez pas l'appareil à l'extérieur.

## Fonctionnement avec détergent

- Conservez le produit nettoyant hors de la portée des enfants.
- N'utilisez pas les détergents recommandés non dilués. Les produits sont plus sûrs en fonctionnement car ils ne contiennent ni acides, ni lessives, ni substances dangereuses pour l'environnement. En cas de contact de détergents avec les yeux, rincez-les aussitôt à l'eau et consultez un médecin immédiatement en cas d'ingestion de détergents.
- Utilisez uniquement les produits de nettoyage recommandés par le fabricant et respectez les instructions d'application, d'élimination et d'avertissement des fabricants de détergents.

## Batterie

Des batteries au lithium-ion sont intégrées dans cet appareil. Celles-ci sont soumises à des critères spécifiques. Le démontage et le montage ainsi que le contrôle des batteries défectueuses ne doivent être réalisés que par le service après-vente de Kärcher ou par un spécialiste.

Votre service après-vente Kärcher vous fournira des indications sur le stockage et le transport.

### ⚠ DANGER

Les transformations et les modifications de l'appareil ne sont pas autorisées.  
Vous ne devez pas ouvrir la batterie, il y a un risque de court-circuit. De plus, des vapeurs irritantes ou des liquides caustiques peuvent s'échapper.  
N'exposez pas la batterie au rayonnement intense du soleil, à la chaleur ou au feu. Il existe un risque d'explosion.

N'utilisez pas le chargeur dans un environnement présentant un risque d'explosion.

N'utilisez pas le chargeur s'il est encrassé ou mouillé. Veillez à une ventilation suffisante pendant le cycle de charge.

Risque d'explosion. Ne manipulez pas de flammes, ne générez pas d'étincelles et ne fumez pas à proximité d'une batterie ou d'un espace de charge de batteries.

Risque d'explosion. Ne placez aucun outil ou objet similaire sur la batterie, c'est-à-dire sur les pôles d'extrémité et les connecteurs de cellules.

### ⚠ AVERTISSEMENT

Avant chaque utilisation, vérifiez que l'appareil et le câble d'alimentation ne sont pas endommagés. N'utilisez plus les appareils endommagés et ne faites réparer les pièces endommagées que par du personnel qualifié. Tenez les enfants éloignés des batteries et du chargeur. Ne rechargez pas des batteries endommagées. Faites remplacer les batteries endommagées par le service après-vente de Kärcher.

Ne jetez pas une batterie défectueuse avec les ordures ménagères. Informez le service après-vente de Kärcher.

Évitez le contact avec le liquide s'échappant des batteries défectueuses. En cas de contact accidentel, rincez le liquide à l'eau. En cas de contact avec les yeux, consultez en outre un médecin.

### ⚠ PRÉCAUTION

Respectez impérativement ce manuel d'utilisation. Observez les recommandations du législateur en relation avec les batteries.

La tension du secteur doit correspondre à la tension indiquée sur la plaque signalétique de l'appareil. N'utilisez la batterie qu'avec cet appareil. Il est interdit et dangereux de l'utiliser à d'autres fins.

## Dispositifs avec brosses rotatives

### ⚠ PRÉCAUTION

- Des brosses inappropriées mettent votre sécurité en danger. Utilisez uniquement les brosses fournies avec l'appareil ou les brosses recommandées dans le mode d'emploi.

## Entretien et maintenance

### ⚠ AVERTISSEMENT

- Mettez l'appareil hors tension et retirez la clé de contact avant le nettoyage, la maintenance, le remplacement de pièces et le passage à une fonction différente. Débranchez la fiche secteur des appareils fonctionnant sur secteur. Sur les appareils fonctionnant sur batterie, retirez le connecteur de la batterie ou débranchez la batterie.

### ⚠ PRÉCAUTION

- Les travaux de réparation, la pose de pièces de rechange ainsi que les travaux sur les composants électriques ne doivent être effectués que par le SAV autorisé.
- Faites réaliser les réparations uniquement par le point de service après-vente autorisé ou par des spécialistes du domaine familiarisés avec toutes les consignes de sécurité importantes.
- Nettoyez régulièrement le limiteur de niveau d'eau en vérifiant qu'il ne présente aucun signe de dommage.

### ATTENTION

- Pour les appareils professionnels utilisés sur différents sites, observez les contrôles de sécurité selon les directives locales en vigueur
- Court-circuits ou autres dommages. Ne nettoyez pas l'appareil avec un flexible ou jet d'eau sous forte pression.

## Accessoires et pièces de rechange

- Utilisez exclusivement les accessoires et pièces de rechange autorisés par le fabricant. Les accessoires et pièces de rechange originaux garantissent le fonctionnement sûr et sans défaut de votre appareil.

## Transport

### ⚠ PRÉCAUTION

- Mettez le moteur à l'arrêt avant le transport. Fixez l'appareil en tenant compte de son poids, voir chapitre Caractéristiques techniques dans le manuel d'utilisation.

## Dispositifs de sécurité

### ⚠ PRÉCAUTION

**Dispositifs de sécurité manquants ou modifiés**  
Les dispositifs de sécurité servent à vous protéger. Ne modifiez, ni ne contournez jamais les dispositifs de sécurité.

### Remarque

Les fonctions de sécurité de l'appareil ne sont pas altérées en l'absence de connexion avec le réseau.

## Bouton d'arrêt d'urgence

Si le bouton d'arrêt d'urgence est enfoncé, toutes les fonctions de nettoyage et de conduite sont arrêtées immédiatement.

### Interrupteur de sécurité

En cas de fonctionnement manuel, si les deux interrupteurs de sécurité sont relâchés, l'appareil s'arrête.

En fonctionnement autonome, l'actionnement d'un interrupteur de sécurité déclenche une pause de fonctionnement de 10 secondes.

### Capteur de distance

Les capteurs de distance détectent les obstacles et font en sorte que l'appareil les contourne. Les capteurs de distance correspondent à la classe de protection laser 1 selon IEC 60825-1:2014.

### Capteur optique

Les capteurs optiques détectent les obstacles et font en sorte que l'appareil les contourne. Les capteurs optiques correspondent à la classe de protection laser 1 selon IEC 60825-1:2014.

### Station d'accueil

La station d'accueil est conçue pour une utilisation professionnelle et industrielle, p. ex. dans des hôtels, des écoles, des hôpitaux, des usines, des boutiques, des bureaux et des magasins de loueurs.

#### ⚠ AVERTISSEMENT

Les utilisateurs doivent être correctement formés à l'usage de la station d'accueil.

N'utilisez la station d'accueil que dans des endroits secs.

Débranchez la fiche secteur de la station d'accueil de la prise de courant avant de procéder à des travaux de maintenance.

Évitez que le câble d'alimentation de la station d'accueil n'entre en contact avec les brosses rotatives du nettoyeur de sol.

#### ⚠ PRÉCAUTION

Utilisez la station d'accueil uniquement à l'intérieur. Ne stockez la station d'accueil qu'à l'intérieur.

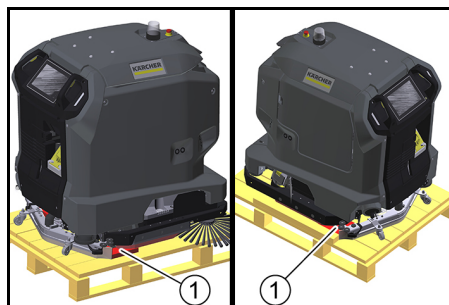
### Symboles d'avertissements

Respecter les avertissements suivants lors de la manipulation de batteries :

	Observer les remarques dans le manuel d'utilisation de la batterie et sur la batterie ainsi que dans ce manuel d'utilisation.
	Porter une protection oculaire.
	Tenir les enfants éloignés d'acides et de batteries.
	Risque d'explosion
	Le feu, les étincelles, les flammes nues et fumer sont interdits.
	Risque de brûlure chimique
	Premiers secours.
	Avertissement
	Élimination
	Ne pas jeter la batterie à la poubelle.

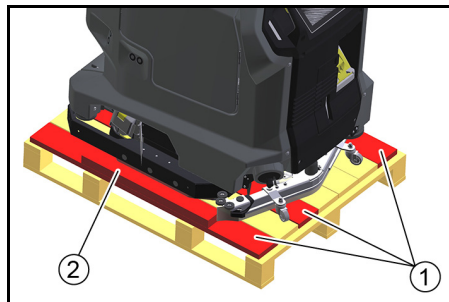
### Déchargement

1. Retirer le carton ainsi que les bois de renfort du support en bois.
2. Retirer la bande de serrage.
3. Dévisser les deux blocs.



① Bloc de bois

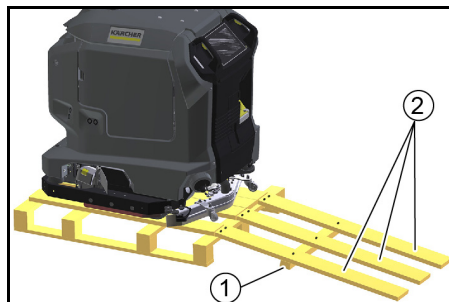
4. Dévisser les planches et le bois du support en bois.



① Planche

② Bois

5. Avec les planches dévissées et le bois, poser une rampe derrière le support en bois.



① Bois

② Planche

6. Fixer les planches et le bois avec les vis précédemment retirées.

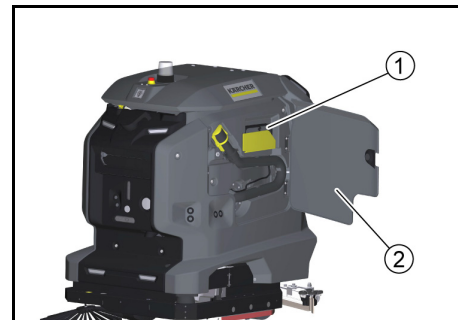
7. Tirer l'appareil en arrière pour le faire descendre du support en bois.

### Chargement de la batterie

En cas d'utilisation avec une station d'accueil, la batterie se recharge automatiquement.

Sans station d'accueil :

1. Ouvrir la porte du compartiment d'appareil.

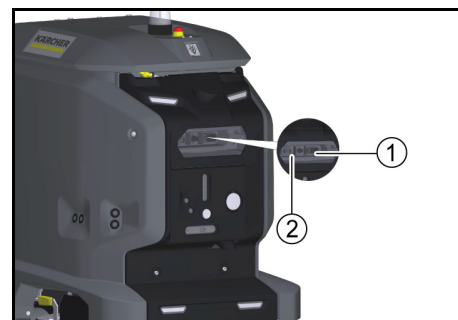


① Câble de charge

② Porte du compartiment d'appareil

a Débrancher le câble de charge.

b Si l'appareil ne possède pas de câble de charge, brancher un câble d'alimentation avec une fiche d'appareil froid dans la prise d'alimentation du port de la station d'accueil.



① Prise d'alimentation

② Port de la station d'accueil

2. Brancher la fiche secteur du câble de charge dans une prise de courant.

Le cycle de charge s'effectue automatiquement.

L'état de charge s'affiche sur l'écran tactile.

Ne pas utiliser l'appareil pendant le cycle de charge. Lorsque la batterie est complètement déchargée, le cycle de charge dure environ 8 heures.

3. Après le cycle de charge, débrancher la fiche secteur de la prise de courant.

4. Ranger le câble d'alimentation dans le compartiment d'appareil ou débrancher le câble d'alimentation du port de la station d'accueil.

### Téléchargement du manuel d'utilisation

Après la mise en service, le manuel d'utilisation de l'appareil peut être affiché sur l'écran tactile. Si le manuel d'utilisation est en outre téléchargé sur un smartphone, les étapes de commande peuvent être vérifiées parallèlement à l'utilisation.

1. Scanner le code suivant sur le smartphone et suivre les instructions pour télécharger le manuel d'utilisation.



## Vérifier l'appareil

### ⚠ AVERTISSEMENT

#### Risque d'accident

Un appareil endommagé ou défectueux peut provoquer des accidents lors du fonctionnement.

Vérifiez l'appareil avant de l'utiliser et signalez tout dommage ou dysfonctionnement à la personne compétente. N'utilisez pas l'appareil s'il est endommagé ou présente des dysfonctionnements.

1. Vérifier l'étanchéité de l'appareil.
2. Vérifier le fonctionnement du bouton d'arrêt d'urgence.
3. Vérifier le fonctionnement des deux interrupteurs de sécurité (l'appareil freine-t-il lorsque les deux interrupteurs de sécurité sont relâchés en mode manuel ?).

### ⚠ DANGER

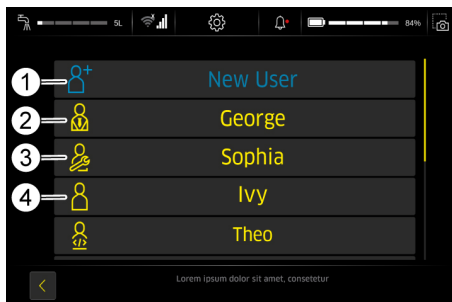
#### Risque d'accident dû à un interrupteur de sécurité défectueux

Mettez immédiatement l'appareil hors service si l'un des interrupteurs de sécurité ou les deux ne reviennent pas de manière fiable en position non actionnée.

4. Vérifier l'état d'encrassement des capteurs, les nettoyer si nécessaire.
5. Redémarrer l'appareil.
6. Vérifier le fonctionnement des capteurs (l'appareil détecte-t-il les obstacles ?).

## Démarrage de l'appareil

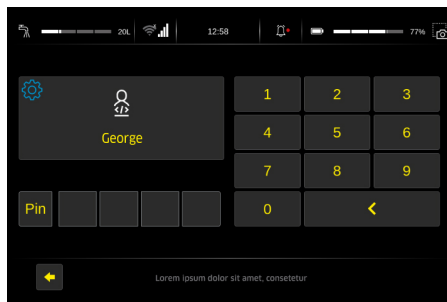
1. Déverrouiller le bouton d'arrêt d'urgence en le tournant.
2. Appuyer sur la touche de démarrage. L'appareil démarre.
3. Attendre que l'affichage de connexion apparaisse sur l'écran tactile.



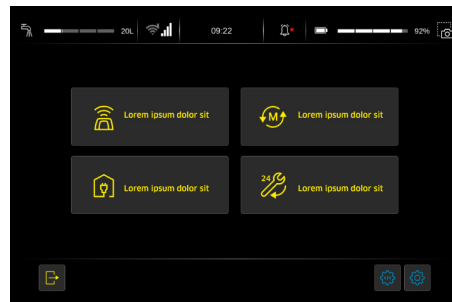
- ① Nouvel utilisateur
- ② Superviseur
- ③ Maintenance
- ④ Opérateur

- Superviseur: Peut utiliser toutes les fonctions de l'appareil et dispose de toutes les autorisations pour les utilisateurs.

- Maintenance: Disponible uniquement pour le service après-vente.
  - Opérateur: Peut utiliser les fonctions définies par les autorisations accordées par le Superviseur.
4. Créer un nouveau profil d'utilisateur.
  5. Attribuer un mot de passe.



Les fonctions exécutables s'affichent dans le menu principal.



- ① Menu principal

## Affichage du manuel d'utilisation sur l'écran tactile

Le manuel d'utilisation joint à l'appareil ne comprend que les activités de mise en service ainsi que la détection des pannes en cas d'écran tactile défectueux.

Le manuel d'utilisation complet peut être consulté et affiché sur l'écran tactile après la mise en service de l'appareil.

1. Dans le menu principal, appuyer sur le bouton « Entretien quotidien ».
2. Appuyer sur le bouton « Manuel de l'opérateur ». Le manuel d'utilisation s'affiche sur l'écran tactile.

## Règles de fonctionnement autonome

Pour une exécution fiable et sûre du fonctionnement autonome, les règles suivantes doivent être respectées.

1. Délimiter la zone de nettoyage par des barrières aux endroits suivants :
  - Paliers
  - Escaliers
  - Escaliers roulants, trottoirs roulants
  - Ponts élévateurs
2. Ne pas installer d'échelles, d'échafaudages ou d'autres obstacles temporaires dans la zone de nettoyage.
3. Ne pas laisser de câbles électriques ou d'autres obstacles bas (jusqu'à 15 cm de hauteur) dans la zone de nettoyage.
4. Ne pas faire passer les itinéraires de fonctionnement autonome par des ascenseurs ou des portes à ouverture automatique. Utiliser les ascenseurs et les portes automatiques uniquement en mode manuel.
5. Se tenir à une distance suffisante des bassins d'eau et des surfaces en verre.
6. Éviter l'exposition directe des capteurs à une forte lumière incidente (p. ex. soleil bas).
7. Éviter la traversée de fortes limites de lumière/d'ombre.
8. Dans les itinéraires autonomes, ne pas se diriger frontalement vers les portes roulantes, mais parallèlement à la porte.
9. Signaler la zone de nettoyage par des panneaux d'avertissement et indiquer que le sol est mouillé.

## Aide en cas de défauts

### ⚠ DANGER

#### Démarrage intempestif de l'appareil

Risque de blessures, risque d'électrocution

Éteignez l'appareil avant d'y réaliser des travaux.

Débranchez la fiche secteur ou déconnectez l'appareil de la station d'accueil.

- Vidanger et éliminer l'eau sale et l'eau propre.

- En cas de défauts ne pouvant pas être résolus à l'aide de ce tableau, contacter le service après-vente.

### Défauts sans affichage à l'écran

Défaut	Solution
Impossible de démarrer l'appareil	<ol style="list-style-type: none"> <li>1. Déverrouiller le bouton d'arrêt d'urgence situé sur le dessus de l'appareil en le tournant.</li> <li>2. Vérifier les batteries, les charges si besoin.</li> <li>3. Vérifier que les pôles de la batterie sont raccordés.</li> </ol>



## Déclaration de conformité UE

Nous déclarons par la présente que la machine désignée ci-après ainsi que la version que nous avons mise en circulation, est conforme, de par sa conception et son type, aux exigences fondamentales de sécurité et de santé en vigueur des normes UE. Toute modification de la machine sans notre accord annule cette déclaration.

Produit : Nettoyeur de sol  
Type : 1.533-xxx

### Normes UE en vigueur

2006/42/CE (+2009/127/CE)  
2014/30/UE  
2014/53/EU (TCU)

### Normes harmonisées appliquées

EN 60335-1  
EN 60335-2-29  
EN 60335-2-72  
EN 62311: 2008  
EN 55012: 2007 + A1: 2009  
EN 61000-6-2: 2005  
EN 61000-6-3: 2007 + A1:2011  
EN 61000-3-2: 2014  
EN 61000-3-3: 2013

### TCU

EN 301 511 V12.5.1  
EN 300 328 V2.2.2  
EN 301 893 V2.1.1  
EN 302 502 V2.1.1  
EN 301 908-1 V11.1.1  
EN 301 908-2 V11.1.2  
EN 301 908-13 V11.1.2

### Normes nationales appliquées

Les signataires agissent sous ordre et avec le pouvoir de la direction.



H. Jenner  
Chairman of the Board of Management



S. Reiser  
Director Regulatory Affairs & Certification

Responsable de la documentation :

S. Reiser  
Alfred Kärcher SE & Co. KG  
Alfred-Kärcher-Str. 28 - 40  
71364 Winnenden (Germany)  
Tél. : +49 7195 14-0  
Télécopie : +49 7195 14-2212  
Winnenden, le 01/11/2021

## Indice

Avvertenze generali .....	12
Impiego conforme alla destinazione .....	12
Avvertenze di sicurezza .....	12
Scarico dell'apparecchio .....	13
Carica della batteria .....	14
Download delle istruzioni per l'uso .....	14
Controllo dell'apparecchio .....	14
Accensione dell'apparecchio .....	14
Visualizzazione delle istruzioni per l'uso sul touchscreen .....	15
Regole per il funzionamento autonomo .....	15
Guida alla risoluzione dei guasti .....	15
Dichiarazione di conformità UE .....	15

## Avvertenze generali



Prima di utilizzare l'apparecchio per la prima volta leggere e rispettare le Istruzioni originali.

Conservare queste istruzioni per l'uso per un utilizzo futuro o per un successivo proprietario.

Le presenti istruzioni per l'uso sono un estratto del manuale di istruzioni per l'uso che, secondo le norme vigenti, devono essere allegate all'apparecchio in versione stampata.

Prima di utilizzare l'apparecchio per la prima volta, leggere anche le istruzioni per l'uso complete, che possono essere consultate sul display dell'apparecchio o scaricate su uno smartphone.

Questo apparecchio può contenere componenti sotto licenza open source e/o sviluppati da terzi. Sul touchscreen dell'apparecchio è possibile visualizzare un elenco dei componenti software open source presenti nell'apparecchio (compresi i titolari del copyright e le condizioni di licenza). Per visualizzarlo aprire il menu principale, andare su Impostazioni e aprire Info sistema.

## Gruppi di utenti

Queste istruzioni sono destinate ai gruppi di utenti Users e Administrator.

Tramite il touchscreen dell'apparecchio è possibile assegnare o revocare a ciascun utente le autorizzazioni per varie funzioni dell'apparecchio. Tutte le descrizioni contenute in questo manuale si riferiscono alle impostazioni di base suggerite nell'apparecchio per il rispettivo gruppo di utenti.

## Impiego conforme alla destinazione

Questo apparecchio è adatto all'utilizzo professionale e industriale, ad es. in hotel, scuole, ospedali, fabbriche, negozi, uffici e nel settore della locazione. Utilizzare questo apparecchio esclusivamente in conformità alle indicazioni fornite nel presente manuale d'uso.

- L'apparecchio deve essere utilizzato solo per la pulizia di pavimenti lisci resistenti all'umidità e alla lucidatura.
- Quest'apparecchio è destinato all'utilizzo in ambienti interni.
- Questo apparecchio è adatto solo per l'uso in ambienti asciutti.
- L'intervallo di temperatura di funzionamento è compreso tra +5 °C e +40 °C.
- L'apparecchio non è indicato per la pulizia di pavimenti gelati (ad es. in magazzini frigoriferi).
- L'apparecchio è adatto per un'altezza massima dell'acqua di 1 cm. Non guidare in un'area se esiste il rischio che venga superato il livello massimo dell'acqua.
- In caso di impiego di cariche batterie o batterie devono essere utilizzati solo i componenti ammessi nelle istruzioni per l'uso. Le combinazioni diverse da quelle indicate devono essere autorizzate con assunzione di responsabilità da parte del fornitore del caricabatterie e/o della batteria.
- L'apparecchio non è destinato alla pulizia di strade pubbliche.
- L'apparecchio non deve essere utilizzato su pavimenti sensibili alla pressione. Tenere conto del carico massimo di superficie consentito del pavimento. Il carico di superficie dovuto all'apparecchio è specificato nei dati tecnici.
- L'apparecchio non è indicato per l'impiego in ambienti soggetti al rischio di esplosioni.
- L'apparecchio è omologato per il funzionamento su superfici con una pendenza massima (vedi capitolo "Dati tecnici").

## Avvertenze di sicurezza

Prima di utilizzare l'apparecchio per la prima volta leggere e rispettare le presenti istruzioni per l'uso e le istruzioni per l'uso complete (sul display dell'apparecchio) e seguire le indicazioni.

- Mettere in funzione l'apparecchio solo se il cofano e tutti i coperchi sono chiusi.
- In caso di emergenza, premere il tasto di arresto d'emergenza per arrestare immediatamente l'apparecchio.
- Utilizzare l'apparecchio solo su superfici che non superino la pendenza massima consentita (vedi paragrafo "Dati tecnici").
- Non introdurre parti del corpo tra la docking station e l'apparecchio durante il processo di aggancio.

## Livelli di pericolo

### ⚠ PERICOLO

- Indica un pericolo imminente che determina lesioni gravi o la morte.

### ⚠ AVVERTIMENTO

- Indica una probabile situazione pericolosa che potrebbe determinare lesioni gravi o la morte.

### ⚠ PRUDENZA

- Indica una probabile situazione pericolosa che potrebbe causare lesioni leggere.

### ATTENZIONE

- Indica una probabile situazione pericolosa che potrebbe determinare danni alle cose.

## Dispositivi di protezione individuale

### ⚠ PRUDENZA

- Mentre si utilizza l'apparecchio indossare guanti di sicurezza adeguati.

## Avvertenze di sicurezza generali

### ⚠ PERICOLO

- Pericolo di soffocamento. Tenere le pellicole di imballaggio fuori dalla portata dei bambini.

### ⚠ AVVERTIMENTO

- Utilizzare l'apparecchio esclusivamente in modo conforme alle disposizioni. Rispettare le condizioni locali

e, durante l'utilizzo dell'apparecchio, prestare attenzione a terzi, in modo particolare ai bambini.

- L'apparecchio non deve essere utilizzato da persone con capacità fisiche, sensoriali o mentali ridotte o che non abbiano esperienza e/o conoscenza.
- L'apparecchio deve essere utilizzato solo da persone istruite sul rispettivo uso oppure che hanno dato prova di sapere utilizzare l'apparecchio ed espressamente incaricate dell'uso.
- L'apparecchio non deve essere utilizzato da bambini.
- Sorvegliare i bambini per assicurarsi che non giochino con l'apparecchio.
- Tenere i bambini e le persone non autorizzate lontano dall'apparecchio.

### ⚠ PRUDENZA

- I dispositivi di sicurezza servono per la vostra protezione: non modificate né aggirate mai un dispositivo di sicurezza.

### ⚠ AVVERTIMENTO

**Pericolo di lesioni a causa del tappo del serbatoio!**  
Rischio di schiacciamento degli arti a causa della chiusura imprevista del tappo del serbatoio.

Aprire il tappo del serbatoio fino all'arresto per evitare di chiuderlo accidentalmente.  
Chiudere il tappo del serbatoio solo se non ci sono arti tra il serbatoio e il tappo del serbatoio.

## Pericolo di scosse elettriche

### ⚠ PERICOLO

- La tensione indicata sulla targhetta dell'apparecchio deve corrispondere a quella della sorgente di corrente.
- Mai toccare e afferrare la spina e la presa elettrica con mani bagnate.
- Collegare gli apparecchi della classe di protezione I solo a fonti di alimentazione correttamente messe a terra.

### ⚠ AVVERTIMENTO

- Allacciare l'apparecchio solo ad un collegamento elettrico installato da un installatore elettrico in conformità alla norma IEC 60364-1.
- In caso di perdite, spegnere immediatamente l'apparecchio.
- In caso di formazione di schiuma o fuoriuscita di liquido, spegnere immediatamente l'apparecchio ed estrarre la spina della docking station o del caricabatterie.
- Prima di ogni impiego dell'apparecchio, assicurarsi che la condotta di collegamento alla rete con la spina non sia danneggiata. Se il cavo di collegamento alla rete è danneggiato, deve essere immediatamente sostituito dal produttore, dal servizio assistenza autorizzato o da un elettricista specializzato per evitare qualsiasi pericolo.
- Non danneggiare il cavo di collegamento alla rete o la prolunga calpestandoli, schiacciandoli, tirandoli o in altro modo simile. Proteggere il cavo di collegamento alla rete da calore, olio e spigoli appuntiti.
- Utilizzare unicamente il cavo di allacciamento previsto dal produttore, anche in caso di sostituzione del cavo. Per il cod. d'ordin. e il tipo, vedere le istruzioni per l'uso.
- Sostituire i connettori al cavo di collegamento alla rete e alle prolunghe solo con altri che hanno la stessa protezione da spruzzi d'acqua e la stessa resistenza meccanica.

## Esercizio

### ⚠ PERICOLO

- Prima della messa in funzione, controllare l'apparecchio come descritto nel capitolo "Controllo dell'apparecchio".
- Osservare le regole per il funzionamento autonomo descritte nel capitolo "Regole per il funzionamento autonomo".
- In caso di utilizzo dell'apparecchio in ambienti a rischio (per es. stazioni di servizio) devono essere rispettate le relative norme di sicurezza.
- L'utilizzo in ambienti a rischio di esplosione è vietato.
- Non spruzzare né aspirare mai liquidi esplosivi, gas infiammabili, polveri esplosive, nonché acidi e solventi non diluiti. Tra questi sono inclusi la benzina, i diluenti per vernici, l'olio combustibile, i quali attraverso la vorticosità con l'aria aspirata possono produrre vapori o miscele esplosivi, nonché l'acetone, gli acidi non diluiti e i solventi, poiché questi attaccano i materiali utilizzati nell'apparecchio.
- Non aspirare oggetti infiammabili o che ardonno senza fiamma.

### ⚠ AVVERTIMENTO

- Non aspirare persone o animali con l'apparecchio.
- Non utilizzare l'apparecchio su pavimenti scivolosi.

- Su superfici inclinate, non superare il valore dell'angolo d'inclinazione rispetto al lato e in direzione di marcia specificato nelle istruzioni per l'uso.
- Indossare indumenti aderenti per evitare di rimanere impigliati nelle parti rotanti (nessuna cravatta, nessuna gonna lunga e larga, ecc.).

#### ⚠ PRUDENZA

- Prima di ogni utilizzo, controllare il corretto stato e la sicurezza dell'apparecchio e degli accessori, in particolare il cavo di collegamento alla rete e il cavo di prolunga. In caso di danni, estrarre la spina e non utilizzare l'apparecchio.
- Non utilizzare mai l'apparecchio senza sorveglianza.
- Non trasportare persone con l'apparecchio.
- Non aprire il coperchio con il motore in funzionamento.
- L'apparecchio non è adatto all'aspirazione di polveri dannose per la salute.

#### ATTENZIONE

- Non utilizzare l'apparecchio con temperature inferiori a 0 °C.
- L'apparecchio non è un aspirapolvere. Non aspirare più liquidi di quelli che si sono spruzzati. Non utilizzare l'apparecchio per l'aspirazione di sporco secco.
- Questo apparecchio è adatto soltanto per le pavimentazioni indicate nelle istruzioni per l'uso.
- L'apparecchio è adatto per terreni da umidi a bagnati fino a un livello dell'acqua di 1 cm. Non guidare in aree in cui il livello dell'acqua è superiore a 1 cm.
- Rispettare le norme legali per lo smaltimento dell'acqua sporca e liscivie.
- Non utilizzare l'apparecchio all'esterno.

#### Utilizzo con detergenti

**⚠ PRUDENZA** • Conservate i detergenti in luogo inaccessibile ai bambini. • Non utilizzare i detergenti consigliati senza diluizione. I prodotti sono sicuri in quanto non contengono acidi, soluzioni alcaline o sostanze nocive per l'ambiente. In caso di contatto dei detergenti con gli occhi, sciacquareli immediatamente con abbondante acqua e in caso di ingerimento contattare subito un medico. • Utilizzare solo i detergenti raccomandati dal produttore e osservare le indicazioni di utilizzo, scarico e avvertimento, del produttore del detergente.

#### Batteria

In questo apparecchio sono installate batterie agli ioni di litio. Tali batterie sono soggette a particolari criteri. Lo smontaggio, il montaggio e il controllo delle batterie difettose possono essere eseguiti solo dal servizio clienti Kärcher o da un tecnico qualificato. Per indicazioni relative allo stoccaggio e al trasporto, contattare il servizio clienti Kärcher.

#### ⚠ PERICOLO

Non sono ammesse conversioni e modifiche all'apparecchio.

Non aprire l'accumulatore, sussiste il pericolo di cortocircuito. Inoltre possono fuoriuscire vapori irritanti o liquidi caustici.

Non esporre l'accumulatore a forti raggi solari, calore o fuoco. Pericolo di esplosione.

Non utilizzare il caricabatterie in ambienti soggetti al rischio di esplosioni.

Non utilizzare il caricabatterie se presenta impurità o è bagnato.

Provvedere a una sufficiente ventilazione durante il processo di ricarica.

Pericolo di esplosione. Non generare fiamme libere o scintille, e non fumare nelle vicinanze della batteria o nell'apposito locale dove avviene la ricarica delle batterie.

Pericolo di esplosione. Non appoggiare utensili o simili sulla batteria, sui poli terminali e sui collegamenti delle celle della batteria.

#### ⚠ AVVERTIMENTO

Prima di ogni utilizzo, controllare che l'apparecchio e il cavo di alimentazione non siano danneggiati. Non utilizzare gli apparecchi danneggiati e far riparare le parti danneggiate solo da personale qualificato.

Tenere le batterie e il caricabatterie fuori dalla portata dei bambini.

Non caricare le batterie danneggiate. Far sostituire le batterie danneggiate dal servizio clienti Kärcher.

Non gettare le batterie difettose nei rifiuti domestici. Informare il servizio clienti Kärcher.

Evitare il contatto con il liquido che fuoriesce da accumulatori danneggiati. In caso di contatto accidentale, sciacquare il liquido con acqua. In caso di contatto con gli occhi, consultare anche un medico.

#### ⚠ PRUDENZA

Attenersi alle presenti istruzioni per l'uso. Osservare le raccomandazioni del legislatore riguardanti l'utilizzo di batterie.

La tensione di rete deve corrispondere a quella indicata sulla targhetta dell'apparecchio.

Utilizzare la batteria solo con questa apparecchio. È vietato e pericoloso utilizzarla per altri scopi.

#### Apparecchi con spazzole rotanti

#### ⚠ PRUDENZA

- Spazzole non adatte compromettono la vostra sicurezza. Utilizzare solo le spazzole fornite con l'apparecchio o le spazzole consigliate nelle istruzioni per l'uso.

#### Cura e manutenzione

#### ⚠ AVVERTIMENTO

- Prima di eseguire la pulizia, la manutenzione, la sostituzione di parti o il passaggio a un'altra funzione, spegnere l'apparecchio. Staccare la spina per gli apparecchi collegati alla rete elettrica. Con gli apparecchi a batteria, estrarre la spina della batteria o scollegare la batteria.

#### ⚠ PRUDENZA

- Far eseguire i lavori di riparazione, il montaggio dei ricambi, e i lavori sui componenti elettrici unicamente dal servizio assistenza autorizzato.
- Le riparazioni devono essere eseguite esclusivamente da centri di assistenza autorizzati o da personale esperto in questo settore che abbia familiarità con tutte le norme di sicurezza vigenti in materia.
- Pulire regolarmente il limitatore di livello dell'acqua, verificando la presenza di segni di danneggiamento.

#### ATTENZIONE

- Eseguire i controlli di sicurezza per gli apparecchi mobili ad uso professionale previsti dalle norme locali
- Corto circuiti o altri danni. Non pulire l'apparecchio con un getto d'acqua o un getto d'acqua ad alta pressione.

#### Accessori e ricambi

**⚠ PRUDENZA** • Utilizzare esclusivamente accessori e ricambi autorizzati dal produttore. Accessori e ricambi originali garantiscono un funzionamento sicuro e privo di disturbi dell'apparecchio.

#### Trasporto

#### ⚠ PRUDENZA

- Prima del trasporto arrestare il motore. Fissare l'apparecchio tenendo conto del peso, vedi capitolo Specifiche tecniche nelle istruzioni per l'uso.

#### Dispositivi di sicurezza

#### ⚠ PRUDENZA

**Dispositivi di sicurezza mancanti o modificati** I dispositivi di sicurezza sono pensati per proteggere l'utilizzatore. Non modificare né aggirare mai i dispositivi di sicurezza.

#### Nota

Le funzioni di sicurezza dell'apparecchio non vengono compromesse in assenza della connessione di rete.

#### Tasto di arresto d'emergenza

Quando si preme il tasto di arresto d'emergenza, tutte le funzioni di pulizia e di guida vengono immediatamente interrotte.

#### Interruttore di sicurezza

Se durante il funzionamento manuale vengono rilasciati entrambi gli interruttori di sicurezza, l'apparecchio si arresta.

Nel funzionamento autonomo, l'azionamento di un interruttore di sicurezza attiva una pausa di 10 secondi.

#### Sensore di distanza

I sensori di distanza rilevano eventuali ostacoli, consentendo all'apparecchio di aggirarli. I sensori di distanza sono conformi alla classe di protezione laser 1 ai sensi della norma IEC 60825-1:2014.

#### Sensore ottico

I sensori ottici rilevano eventuali ostacoli, consentendo all'apparecchio di aggirarli. I sensori ottici sono conformi alla classe di protezione laser 1 ai sensi della norma IEC 60825-1:2014.

#### Docking station

La docking station è adatta all'utilizzo professionale e industriale, ad es. in hotel, scuole, ospedali, fabbriche, negozi, uffici e nel settore della locazione.

#### ⚠ AVVERTIMENTO

Gli operatori devono essere adeguatamente istruiti sull'uso della docking station.

Utilizzare la docking station solo in ambienti asciutti.

Estrarre la spina della docking station dalla presa elettrica prima di qualsiasi lavoro di manutenzione.

Evitare che il cavo di alimentazione della docking station venga a contatto con le spazzole rotanti dell'apparecchio per la pulizia di pavimenti.

#### ⚠ PRUDENZA

Utilizzare la docking station solo in ambienti chiusi

Conservare la docking station solo in ambienti chiusi.

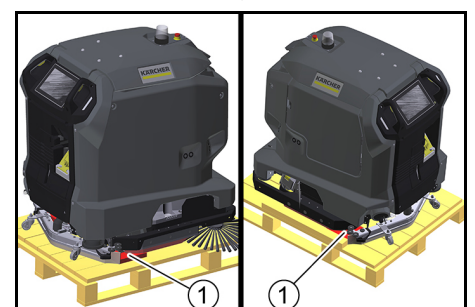
#### Simboli di avvertenza

Osservare le seguenti avvertenze quando si maneggiano le batterie:

	Osservare le istruzioni relative alla batteria indicate sulla batteria stessa e nelle presenti istruzioni d'uso.
	Indossare un dispositivo di protezione per gli occhi
	Tenere acidi e batterie lontano dalla portata dei bambini.
	Rischio di esplosione
	Sono vietati il fuoco, le scintille, le fiamme vive e il fumo.
	Rischio di ustioni da acido
	Primo soccorso
	Avvertenza
	Smaltimento
	Non gettare le batterie nel cestino.

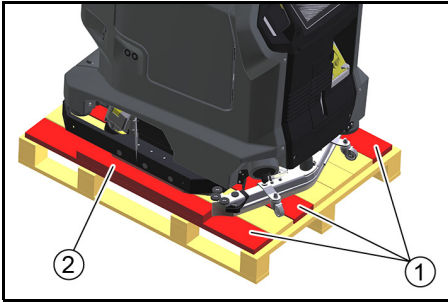
#### Scarico dell'apparecchio

1. Rimuovere la scatola di cartone e le travi di rinforzo dal basamento di legno.
2. Rimuovere la cinghia di serraggio.
3. Svitare i due ceppi di legno.



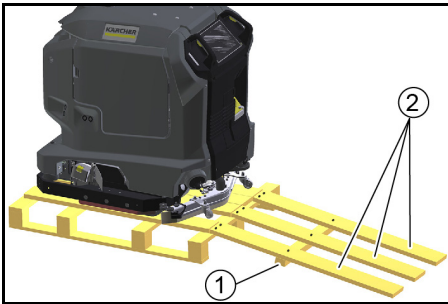
① Ceppo di legno

4. Svitare le tavole e il listello squadrato dal basamento di legno.



- 1 Tavola
- 2 Listello squadrato

5. Utilizzare le tavole svitate e il listello squadrato per creare una rampa dietro il basamento di legno.



- 1 Listello squadrato
- 2 Tavola

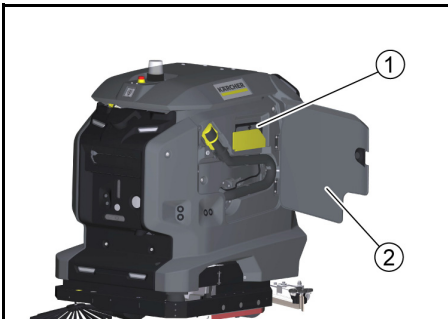
6. Fissare le tavole e il listello squadrato con le viti precedentemente rimosse.
7. Estrarre l'apparecchio dal basamento di legno tirandolo all'indietro.

### Carica della batteria

In caso di utilizzo con una docking station, la batteria viene caricata automaticamente.

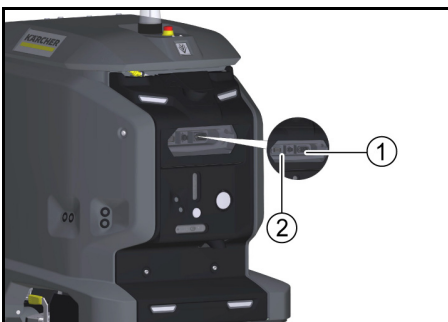
Senza docking station:

1. Aprire lo sportello del vano dell'apparecchio.



- 1 Cavo di ricarica
- 2 Sportello del vano dell'apparecchio

- a Estrarre il cavo di ricarica.
- b Se l'apparecchio non dispone di un cavo di ricarica, inserire un cavo di alimentazione con connettore IEC nella presa di rete della porta docking.



- 1 Presa di rete
- 2 Porta docking

2. Inserire la spina del cavo di ricarica in una presa. La procedura di ricarica avviene automaticamente.

Lo stato di ricarica viene visualizzato sul touchscreen.

L'apparecchio non può essere utilizzato durante la ricarica.

Quando la batteria è completamente scarica, la ricarica dura circa 8 ore.

3. Al termine della ricarica, scollegare la spina dalla presa.
4. Riporre il cavo di alimentazione nel vano dell'apparecchio o estrarre il cavo di alimentazione dalla porta docking.

### Download delle istruzioni per l'uso

Dopo la messa in funzione è possibile visualizzare le istruzioni per l'uso dell'apparecchio sul touchscreen. Se le istruzioni per l'uso vengono scaricate anche su uno smartphone, le fasi operative possono essere consultate simultaneamente al funzionamento.

1. Scansionare il codice seguente sullo smartphone e seguire le indicazioni per scaricare le istruzioni per l'uso.



### Controllo dell'apparecchio

#### ⚠ AVVERTIMENTO Pericolo di incidente

Un apparecchio danneggiato o difettoso può causare incidenti durante il funzionamento.

Controllare l'apparecchio prima dell'uso e segnalare eventuali danni o malfunzionamenti al responsabile. Non utilizzare l'apparecchio se è danneggiato o se presenta malfunzionamenti.

1. Verificare la tenuta stagna dell'apparecchio.
2. Verificare il funzionamento del tasto di arresto d'emergenza.
3. Controllare il funzionamento dei due interruttori di sicurezza (l'apparecchio frena quando entrambi gli interruttori di sicurezza vengono rilasciati nel funzionamento manuale?).

#### ⚠ PERICOLO

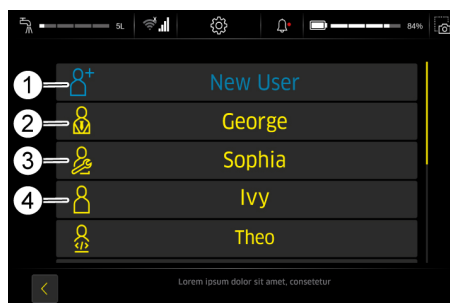
#### Pericolo di incidente a causa di interruttori di sicurezza difettosi

Spegnere immediatamente l'apparecchio se uno o entrambi gli interruttori di sicurezza non tornano in modo affidabile in posizione di riposo.

4. Controllare la presenza di sporco sui sensori, se necessario pulire.
5. Riavviare l'apparecchio.
6. Controllare il funzionamento dei sensori (l'apparecchio rileva gli ostacoli?).

### Accensione dell'apparecchio

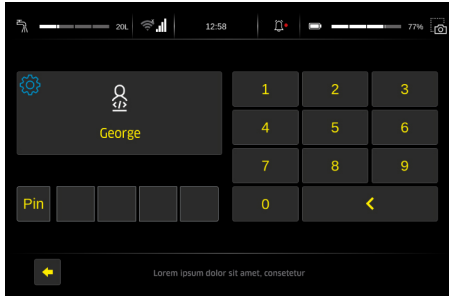
1. Sbloccare il pulsante di arresto d'emergenza ruotandolo.
2. Premere il tasto di avvio. L'apparecchio si avvia.
3. Attendere che sul touchscreen venga visualizzata la schermata di login.



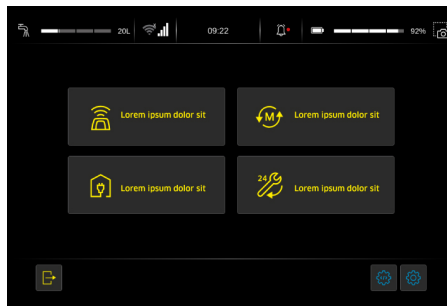


- ① Nuovo utente
- ② Administrator
- ③ Service
- ④ Users

- Administrator: può utilizzare tutte le funzioni dell'apparecchio e dispone di tutte le autorizzazioni per l'utente.
  - Service: disponibile solo per il servizio assistenza.
  - Users: può utilizzare solo le funzioni definite dalle autorizzazioni assegnate dal Administrator.
4. Creare un nuovo profilo utente.
  5. Assegnare una password.



Le funzioni eseguibili vengono visualizzate nel menu principale.



#### ① Menu principale

### Visualizzazione delle istruzioni per l'uso sul touchscreen

Le istruzioni per l'uso allegato all'apparecchio comprendono solo le attività di messa in funzione e una guida alla risoluzione dei guasti in caso di touchscreen difettoso.

Le istruzioni per l'uso complete possono essere richiamate e visualizzate sul touchscreen dopo la messa in funzione dell'apparecchio.

1. Premere il pulsante "Service" nel menu principale.
2. Premere il pulsante "Operating manual"

Le istruzioni per l'uso vengono visualizzate sul touchscreen.

## Regole per il funzionamento autonomo

Per un'esecuzione sicura e affidabile del funzionamento autonomo è necessario osservare le seguenti regole.

1. Delimitare l'area di pulizia con barriere nei seguenti punti:
  - Pianerottoli
  - Scale
  - Scale mobili, tappeti mobili
  - Piattaforme di sollevamento
2. Non collocare scale, impalcature o altri ostacoli temporanei nell'area di pulizia.
3. Non lasciare cavi elettrici o altri ostacoli bassi (fino a 15 cm di altezza) nell'area di pulizia.
4. Non impostare i percorsi per il funzionamento autonomo attraverso ascensori o porte ad apertura automatica. Utilizzare gli ascensori e le porte automatiche solo in modalità manuale.
5. Mantenere una distanza sufficiente da vasche d'acqua e superfici di vetro.
6. Evitare l'incidenza forte e diretta della luce (ad es. sole basso) sui sensori.
7. Evitare di attraversare zone con un passaggio improvvisato tra luce e ombra.
8. Nei percorsi autonomi non avvicinarsi a serrande avvolgibili frontalmente, bensì in direzione parallela alla serranda.
9. Contrassegnare l'area di pulizia con cartelli di avvertimento e segnalare la presenza di pavimenti bagnati.

## Guida alla risoluzione dei guasti

### ⚠ PERICOLO

**Rischio di avvenimento accidentale dell'apparecchio**  
Pericolo di lesioni, scossa elettrica

*Spegnere l'apparecchio, prima di effettuare qualsiasi intervento.*

*Estrarre la spina dalla presa o scollegare l'apparecchio dalla docking station.*

- Scaricare e smaltire l'acqua sporca e l'acqua pulita.
- In caso di guasti che non possono essere risolti mediante questa tabella, rivolgersi al servizio di assistenza.

### Difetti senza visualizzazione nel display

Guasto	Correzione
L'apparecchio non si accende	<ol style="list-style-type: none"> <li>1. Sbloccare il tasto di arresto d'emergenza sul lato superiore dell'apparecchio ruotandolo.</li> <li>2. Controllare le batterie, caricarle se necessario.</li> <li>3. Verificare se i poli della batteria sono collegati.</li> </ol>

## Dichiarazione di conformità UE

Con la presente dichiariamo che la macchina di seguito definita, in conseguenza della sua progettazione e costruzione nonché nello stato in cui è stata immessa sul mercato, è conforme ai requisiti essenziali di sicurezza e salute pertinenti delle direttive UE. In caso di modifiche apportate alla macchina senza il nostro consenso, la presente dichiarazione perde ogni validità.

Prodotto: Apparecchio per la pulizia di pavimenti  
Tipo: 1.533-xxx

### Direttive UE pertinenti

2006/42/CE (+2009/127/EG)

2014/30/UE

2014/53/EU (TCU)

### Norme armonizzate applicate

EN 60335-1

EN 60335-2-29

EN 60335-2-72

EN 62311: 2008

EN 55012: 2007 + A1: 2009

EN 61000-6-2: 2005

EN 61000-6-3: 2007 + A1: 2011

EN 61000-3-2: 2014

EN 61000-3-3: 2013

### TCU

EN 301 511 V12.5.1

EN 300 328 V2.2.2

EN 301 893 V2.1.1

EN 302 502 V2.1.1

EN 301 908-1 V11.1.1

EN 301 908-2 V11.1.2

EN 301 908-13 V11.1.2

### Norme nazionali applicate

I firmatari agiscono per incarico e con delega della direzione.

H. Jenner  
Chairman of the Board of Management

S. Reiser  
Director Regulatory Affairs & Certification

Responsabile della documentazione:

S. Reiser

Alfred Kärcher SE & Co. KG

Alfred-Kärcher-Str. 28 - 40

71364 Winnenden (Germany)

Tel.: +49 7195 14-0

Fax: +49 7195 14-2212

Winnenden, 01/11/2021

## Índice de contenidos

Avisos generales .....	15
Uso previsto .....	15
Instrucciones de seguridad .....	15
Descarga .....	17
Carga de la batería .....	17
Descarga del manual de instrucciones .....	17
Comprobación del equipo .....	18
Conexión del equipo .....	18
Visualización del manual de instrucciones en la pantalla táctil .....	18
Normas para el funcionamiento autónomo .....	19
Ayuda en caso de fallos .....	19
Declaración de conformidad UE .....	19

## Avisos generales

Antes de usar por primera vez el equipo, lea este manual original y sígalo.

Conservar el manual de instrucciones para su uso posterior o para futuros propietarios.

Este manual de instrucciones es un extracto del manual de instrucciones que debe adjuntarse al equipo en versión impresa, de conformidad con la normativa vigente.

Antes de la primera puesta en funcionamiento, lea también el manual de instrucciones completo, el cual se puede abrir en el display del equipo o descargarse en un smartphone.

Este equipo puede contener componentes con licencia de código abierto y/o desarrollados por terceros. En la pantalla táctil del equipo se puede mostrar una lista de los componentes de software de código abierto presentes en el equipo (incluidos los titulares de los derechos de autor y las condiciones de la licencia). Para mostrarla, abra el menú principal, vaya a Ajustes y abra Información del sistema.

## Grupos de usuarios

Este manual está destinado a los grupos de usuarios Operador y Supervisor.

A cada usuario se le pueden conceder o denegar permisos para varias funciones del equipo a través de la pantalla táctil del mismo.

Todas las descripciones de este manual se refieren a los ajustes básicos sugeridos en el equipo para el respectivo grupo de usuarios.

## Uso previsto

Este equipo es apto para el uso profesional e industrial, por ejemplo, en hoteles, escuelas, hospitales, fábricas, tiendas, oficinas y negocios de alquiler. Use este equipo únicamente de conformidad con las indicaciones de este manual de instrucciones.

- El equipo solo puede usarse para la limpieza de suelos planos resistentes a la humedad y al pulido.
- Este equipo está destinado al uso en interiores.
- Este equipo solo es adecuado para su uso en zonas secas.
- El rango de temperatura de servicio está entre +5 °C y +40 °C.
- El equipo no es apto para la limpieza de suelos congelados (p. ej., en almacenes frigoríficos).
- El equipo es adecuado para una altura máxima de agua de 1 cm. No conduzca hacia una zona si existe el riesgo de que se exceda el nivel máximo de agua.
- Al usar cargadores o baterías solo se deben usar los componentes autorizados en el manual de instrucciones. Una combinación diferente debe ser confirmada por el proveedor del cargador y/o las baterías de forma responsable.
- El equipo no está diseñado para limpiar vías de comunicación públicas.
- El equipo no debe usarse en suelos sensibles a la presión. Tenga en cuenta la carga por unidad de superficie permitida del suelo. La carga por unidad de superficie por el equipo se especifica en los datos técnicos.
- El equipo no es apto para su uso en entornos potencialmente explosivos.
- El equipo está autorizado para su uso sobre superficies con una pendiente máxima (véase el capítulo «Datos técnicos»).

## Instrucciones de seguridad

Antes de usar por primera vez el equipo, lea y tenga en cuenta el presente manual de instrucciones y el manual de instrucciones completo (en el display del equipo), y respételes.

- Maneje el equipo únicamente con las cubiertas y todas las tapas cerradas.
- Presione el pulsador de parada de emergencia para la puesta fuera de servicio inmediata en caso de emergencia.
- Use el equipo solamente en superficies que no superen la pendiente máxima permitida (véase el apartado «Datos técnicos»).

- No coloque ninguna parte de su cuerpo entre la estación de acoplamiento y el equipo durante el proceso de acoplamiento.

### Niveles de peligro

#### ⚠ PELIGRO

- Aviso de un peligro inminente que produce lesiones corporales graves o la muerte.

#### ⚠ ADVERTENCIA

- Aviso de una posible situación peligrosa que puede producir lesiones corporales graves o la muerte.

#### ⚠ PRECAUCIÓN

- Aviso de una posible situación peligrosa que puede producir lesiones corporales leves.

#### CUIDADO

- Aviso de una posible situación peligrosa que puede producir daños materiales.

### Equipo de protección personal

#### ⚠ PRECAUCIÓN

- Al trabajar con el equipo, lleve guantes de protección adecuada.

### Instrucciones generales de seguridad

#### ⚠ PELIGRO

- Riesgo de asfixia. Mantenga los embalajes fuera del alcance de los niños.

#### ⚠ ADVERTENCIA

- Utilice el equipo solo para su uso previsto. Al trabajar con el equipo, tenga en cuenta las condiciones locales y evite causar daños a terceras personas, sobre todo a niños.
- El uso del equipo no es apto para personas con capacidades corporales, sensoriales o psíquicas limitadas o que carezcan de experiencia y/o conocimiento suficiente.
- El equipo solo puede ser utilizado por personas instruidas en su manejo o que hayan demostrado su capacidad para manejarlo y que hayan recibido la orden explícita de usarlo.
- Los niños no pueden utilizar el equipo.
- Se debe supervisar a los niños para asegurarse de que no jueguen con el aparato.
- Mantenga a los niños y a las personas no autorizadas lejos del equipo.

#### ⚠ PRECAUCIÓN

- Los dispositivos de seguridad velan por su seguridad. Nunca modifique ni manipule los dispositivos de seguridad.

#### ⚠ ADVERTENCIA

##### Peligro de lesiones por la tapa del depósito.

Peligro de aplastamiento de las extremidades debido al cierre inesperado de la tapa del depósito.

Abrir la tapa del depósito hasta el tope para evitar que se cierre accidentalmente.

Cerrar la tapa del depósito solo cuando no haya miembros entre el depósito y la tapa.

### Peligro de choques eléctricos

#### ⚠ PELIGRO

- La tensión indicada en la placa de características debe coincidir con la tensión de la fuente de corriente.
- Nunca toque los conectores de red y enchufes con las manos húmedas.
- Solo conecte los equipos de la clase de protección I a fuentes de corriente con toma a tierra.

#### ⚠ ADVERTENCIA

- Conecte el equipo únicamente a una conexión eléctrica instalada por un electricista formado conforme a la norma IEC 60364-1.
- Desconecte el equipo inmediatamente si presenta fugas.
- En caso de espuma o derrame, apague el equipo de inmediato y desconecte el conector de red de la estación de acoplamiento o del cargador.
- Cada vez que utilice el equipo, asegúrese de que el cable de conexión de red con el conector de red no está dañado. Si el cable de conexión de red está dañado, el fabricante, el servicio de postventa autorizado o el personal electricista especialista deben sustituirlo inmediatamente para evitar cualquier peligro.
- No dañe el conducto de prolongación ni el cable de conexión de red pasando por encima, aplastándolo, arrastrándolo o similares. Proteja el cable de conexión de red frente al calor, el aceite y los cantos afilados.

- Utilice únicamente el cable de conexión de red indicado por el fabricante, también al sustituirlo. N.º de referencia y tipo; ver el Manual de instrucciones.
- No permita que el cable de conexión de red entre en contacto con los cepillos giratorios.
- Sustituya los acoplamientos del conducto de prolongación o conexión de red por otros con la misma protección contra salpicaduras de agua y la misma resistencia mecánica.

### Funcionamiento

#### ⚠ PELIGRO

- Antes de la puesta en funcionamiento, compruebe el equipo tal y como se describe en el capítulo «Comprobación del equipo».
- Respete las normas de funcionamiento autónomo descritas en el capítulo «Normas para el funcionamiento autónomo».
- A la hora de utilizar el equipo en zonas de peligro (p. ej. gasolineras), tenga en cuenta las correspondientes reglamentaciones de seguridad.
- Queda prohibido su uso en entornos explosivos.
- Nunca rocíe ni aspire líquidos explosivos, gases inflamables, polvos explosivos, así como ácidos y disolventes sin diluir. Entre ellos cabe mencionar la gasolina, los disolventes y el gasóleo, que, al agitarse con el aire de aspiración, pueden formar vapores o mezclas explosivas, así como la acetona, los ácidos no diluidos y los disolventes, que dañan los materiales empleados en el equipo.
- No aspire objetos inflamables ni candentes.

#### ⚠ ADVERTENCIA

- No utilice el equipo para aspirar en humanos o animales.
- No use el equipo en suelos resbaladizos.
- En superficies inclinadas, no exceda el valor especificado en el manual de instrucciones para el ángulo de inclinación lateral y de dirección de marcha.
- Use ropa ajustada para evitar que se produzcan atrapamientos por parte de las piezas giratorias (no use el equipo si lleva corbata, falda larga y ancha, etc.).

#### ⚠ PRECAUCIÓN

- Los usuarios deben ser instruidos adecuadamente en el uso del equipo.
- Antes de cada uso, compruebe el buen estado y la seguridad operacional del equipo y sus accesorios, especialmente el cable de conexión de red y el cable de prolongación. Si el conector de red presenta daños, desenchúfelo y no utilice el equipo.
- No use el equipo para transportar pasajeros.
- No abra la cubierta con el motor en marcha.
- El equipo no es apto para aspirar polvos perjudiciales para la salud.

#### CUIDADO

- No utilice el equipo a temperaturas inferiores a 0 °C.
- El equipo no es una aspiradora. No aspire más líquido del que ha rociado. No utilice el equipo para aspirar suciedad seca.
- El equipo solo es apto para las superficies indicadas en el manual de instrucciones.
- El equipo es adecuado para suelos húmedos o mojados con hasta 1 cm de agua. No pase por zonas donde el nivel del agua sea superior a 1 cm.
- Tenga en cuenta las normativas legales cuando desheche agua sucia o leña.
- No use el equipo en el exterior.

### Funcionamiento con detergente

- Mantenga el detergente fuera del alcance de los niños.
- No utilice los detergentes recomendados sin diluir. Los productos son seguros para el servicio, pues no contienen ácidos, lejías o sustancias peligrosas para el medio ambiente. En caso de que el detergente entre en contacto con los ojos, aclárelos inmediatamente con abundante agua y, como en el caso de una ingesta accidental, busque asistencia médica.
- Use solo los detergentes recomendados por el fabricante y preste atención a los avisos e instrucciones de aplicación y eliminación del fabricante de detergentes.

### Batería

Este equipo tiene baterías de iones de litio integradas. Estas están sujetas a criterios especiales. El desmontaje y el montaje, así como la prueba de las baterías defectuosas, solo pueden ser realizados por el servicio de postventa de Kärcher o por personal especialista. Para obtener avisos sobre el almacenamiento y el transporte, póngase en contacto con su servicio de postventa de Kärcher.

#### ⚠ PELIGRO

No se permite realizar modificaciones ni alteraciones al equipo.

No debe abrir la batería, ya que hay peligro de cortocircuito. Además, pueden escaparse vapores irritantes o líquidos cáusticos.

No someta la batería a radiación solar, calor ni fuego. Hay peligro de explosión.

No use el cargador en atmósferas potencialmente explosivas.

No use el cargador si está mojado o contaminado.

Asegúrese de que haya ventilación suficiente durante el proceso de carga.

Peligro de explosión. En las inmediaciones de una batería o de un espacio de carga de batería no debe manipular llamas abiertas, generar chispas ni fumar.

Peligro de explosión. No coloque ninguna herramienta u objeto similar sobre la batería, es decir, sobre los polos de los extremos y los conectores de la celda.

#### ⚠ ADVERTENCIA

Antes de cada uso, controle que el equipo y el cable de alimentación no presenten daños. No siga usando los equipos dañados y encargue la reparación de las piezas dañadas únicamente a personal especializado.

Mantenga a los niños alejados de las baterías y del cargador.

No cargue baterías dañadas. Encargue al servicio de postventa de Kärcher la sustitución de las baterías dañadas.

No deseche las baterías defectuosas en la basura doméstica. Informe al servicio de postventa de Kärcher. Evite el contacto con los líquidos que salen de las baterías defectuosas. En caso de contacto accidental, enjuague el líquido con agua. En caso de contacto con los ojos, consulte también a un médico.

#### ⚠ PRECAUCIÓN

Asegúrese de respetar este manual de instrucciones. Tenga en cuenta las recomendaciones del legislador a la hora de manipular baterías.

La tensión de red debe coincidir con la indicada en la placa de características del equipo. Use la batería solo con este equipo. Está prohibido y es peligroso usarla para otros fines.

### Equipos con cepillos giratorios

#### ⚠ PRECAUCIÓN

- Los cepillos inadecuados ponen en peligro su seguridad. Use únicamente los cepillos suministrados con el equipo o los cepillos recomendados en el manual de instrucciones.

### Conservación y mantenimiento

#### ⚠ ADVERTENCIA

- Antes de realizar cualquier tarea de limpieza, mantenimiento, sustitución de piezas o conmutación a otra función, debe desconectar el equipo. En el caso de los equipos que funcionan con alimentación de red, desconecte el conector de red. En el caso de los equipos que funcionan con batería, desconecte la batería o el conector de batería.

#### ⚠ PRECAUCIÓN

- Solo el servicio de postventa autorizado puede realizar los trabajos de reparación, el montaje de los recambios y otros trabajos en los componentes eléctricos.
- Solo el servicio de postventa autorizado o el personal especialista familiarizado con todas las reglamentaciones de seguridad pertinentes debe llevar a cabo las reparaciones.
- Limpie el limitador de nivel de agua regularmente y compruebe si presenta daños.

#### CUIDADO

- Observe la revisión de seguridad relativa a los equipos móviles de uso profesional según las normas locales en vigor
- Cortocircuitos u otros daños. No limpie el equipo con mangueras o agua de alta presión.

### Accesorios y recambios

- Utilice únicamente accesorios y recambios autorizados por el fabricante. Los accesorios y recambios originales garantizan un servicio seguro y sin fallos del equipo.

### Transporte

#### ⚠ PRECAUCIÓN

- Antes del transporte debe detener el motor. Fije el equipo teniendo en cuenta el peso, véase el capítulo Datos técnicos del manual de instrucciones.

### Dispositivos de seguridad

#### ⚠ PRECAUCIÓN

Dispositivo de seguridad faltantes o modificados. Los dispositivos de seguridad velan por su seguridad. Nunca modifique ni manipule los dispositivos de seguridad.

### Nota

Las funciones de seguridad del equipo no se ven afectadas en caso de ausencia de conexión de red.

### Pulsador de parada de emergencia

Si se presiona el pulsador de parada de emergencia, todas las funciones de limpieza y conducción finalizan inmediatamente.

### Interruptor de seguridad

Si ambos interruptores de seguridad se liberan durante el funcionamiento manual, el equipo se detiene.

Durante el funcionamiento autónomo, el accionamiento de un interruptor de seguridad provoca una pausa de funcionamiento de 10 segundos.

### Sensor de distancia

Los sensores de distancia detectan los obstáculos y hacen que el equipo los rodee. Los sensores de distancia cumplen con la clase de protección láser 1 según la norma IEC 60825-1:2014.

### Sensor óptico

Los sensores ópticos detectan los obstáculos y hacen que el equipo los rodee. Los sensores ópticos cumplen con la clase de protección láser 1 según la norma IEC 60825-1:2014.

### Estación de acoplamiento

Esta estación de acoplamiento es apta para el uso profesional e industrial, por ejemplo, en hoteles, escuelas, hospitales, fábricas, tiendas, oficinas y negocios de alquiler.

### ⚠ ADVERTENCIA

Los usuarios deben ser instruidos adecuadamente en el uso de la estación de acoplamiento.

Use la estación de acoplamiento únicamente en zonas secas.

Desenchufe el conector de red de la estación de acoplamiento antes de realizar cualquier trabajo de mantenimiento.

Evite que el cable de red de la estación de acoplamiento entre en contacto con los cepillos giratorios del limpiador de suelos.



### ⚠ PRECAUCIÓN

Use la estación de acoplamiento solo en interiores. Almacene la estación de acoplamiento solo en interiores.

### Símbolos de los avisos

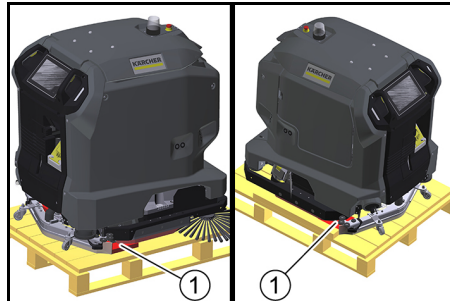
A la hora de manipular baterías debe tener en cuenta los siguientes avisos:

	Tenga en cuenta los avisos de las instrucciones de uso de la batería, los avisos impresos sobre la propia batería y los avisos de este manual de instrucciones.
	Utilice protección para los ojos.
	Mantenga alejados a los niños de la batería y el ácido.
	Peligro de explosión
	Prohibido encender fuego, originar chispas, aplicar luz directa y fumar.
	Peligro de quemadura por ácido
	Primeros auxilios.
	Aviso

	Eliminación de residuos
	No deseche la batería en el cubo de basura.

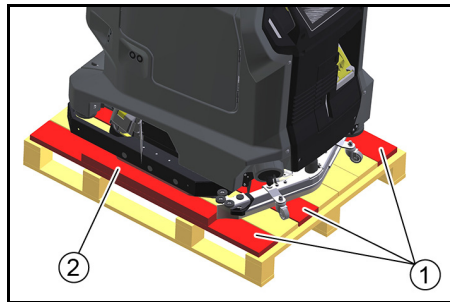
### Descarga

1. Retire la caja de cartón junto con los maderos de refuerzo de la subestructura de madera.
2. Retirar la cinta de sujeción.
3. Desenrosque los dos bloques.



① Bloque de madera

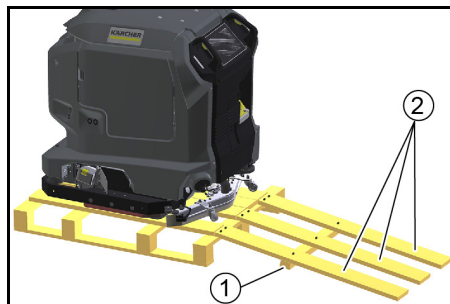
4. Desatornille las tablas y la madera escuadrada de la subestructura de madera.



① Tabla

② Madera escuadrada

5. Use las tablas desenroscadas y las maderas escuadradas para colocar una rampa detrás de la subestructura de madera.



① Madera escuadrada

② Tabla

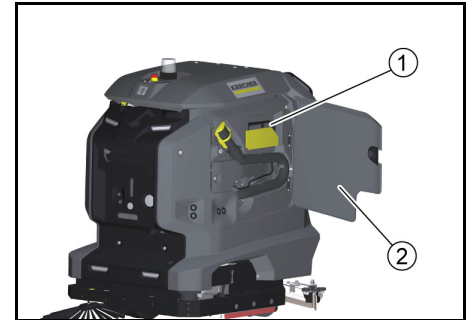
6. Fije las tablas y la madera escuadrada con los tornillos retirados anteriormente.
7. Tire del equipo hacia atrás para sacarlo de la subestructura de madera.

### Carga de la batería

Cuando funciona con una estación de acoplamiento, la batería se carga automáticamente.

Sin estación de acoplamiento:

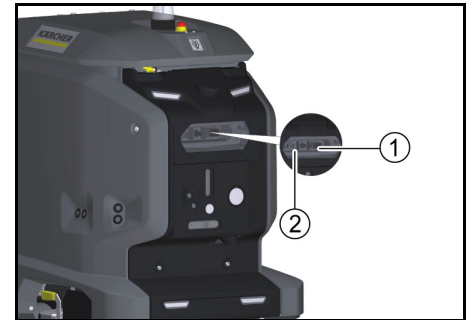
1. Abra la puerta del compartimento del equipo.



① Cable de carga

② Puerta del compartimento del equipo

- a. Extraiga el cable de carga.
- b. Si el equipo no dispone de un cable de carga, enchufe un cable de red con conector IEC en la toma de corriente del puerto de acoplamiento.



① Toma de corriente

② Puerto de acoplamiento

2. Introducir el conector de red del cable de carga en un enchufe.

El proceso de carga se realiza automáticamente. El estado de carga se muestra en la pantalla táctil. No se puede usar el equipo durante el proceso de carga.

Cuando la batería está completamente descargada, el proceso de carga dura aproximadamente 8 horas.

3. Al finalizar el proceso de carga, desconecte el conector de red de la toma de corriente.
4. Almacene el cable de alimentación en el compartimento del equipo o desenchufe el cable de alimentación del puerto de acoplamiento.

### Descarga del manual de instrucciones

Después de la puesta en funcionamiento, el manual de instrucciones del equipo se puede mostrar en la pantalla táctil. Si el manual de instrucciones se descarga también en un smartphone, los pasos de funcionamiento pueden leerse paralelamente al manejo.

1. Escanee el siguiente código con el smartphone y siga las instrucciones de empleo para descargar el manual de instrucciones.





## Comprobación del equipo

### ⚠ ADVERTENCIA

#### Peligro de accidentes

Un equipo dañado o defectuoso puede causar accidentes durante su funcionamiento.

Compruebe el equipo antes de su uso e informe de cualquier daño o fallo funcional a la persona encargada. No use el equipo si está dañado o si presenta fallos funcionales.

1. Compruebe la estanqueidad del equipo.
2. Compruebe el funcionamiento del pulsador de parada de emergencia.
3. Compruebe el funcionamiento de ambos interruptores de seguridad (¿el equipo frena cuando se sueltan ambos interruptores de seguridad en funcionamiento manual?).

### ⚠ PELIGRO

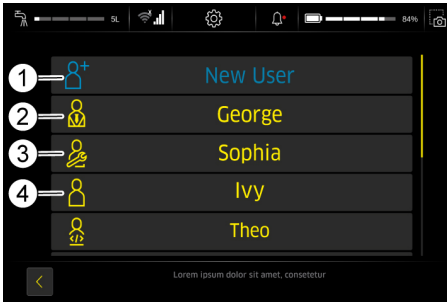
#### Peligro de accidente debido a un interruptor de seguridad defectuoso

Ponga el equipo fuera de servicio inmediatamente si uno o ambos interruptores de seguridad no vuelven de forma fiable a la posición no accionada.

4. Comprobar si los sensores presentan contaminación y limpiarlos si es necesario.
5. Reinicie el equipo.
6. Compruebe el funcionamiento de los sensores (¿el equipo detecta los obstáculos?).

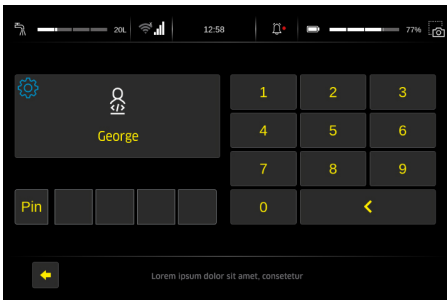
## Conexión del equipo

1. Desbloquee el pulsador de parada de emergencia girándolo.
2. Pulse el botón de inicio. El equipo arranca.
3. Esperar hasta que se muestre la pantalla de inicio de sesión en la pantalla táctil.

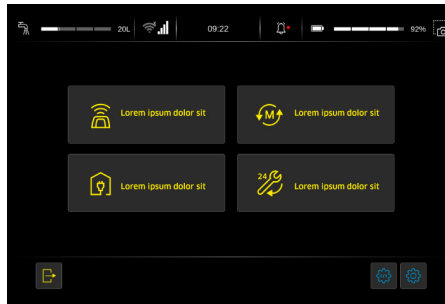


- ① Nuevo usuario
- ② Supervisor
- ③ Mantenimiento
- ④ Operador

- Supervisor: puede usar toda la gama de funciones del equipo y tiene todos los permisos de usuario.
  - Mantenimiento: solo disponible para el servicio de postventa.
  - Operador: puede usar la gama de funciones definidas por los permisos concedidos por Supervisor.
4. Crear un nuevo perfil de usuario.
  5. Asignar una contraseña.



Las funciones ejecutables se muestran en el menú principal.



- ① Menú principal

## Visualización del manual de instrucciones en la pantalla táctil

El manual de instrucciones que se adjunta con el equipo solo cubre las actividades para la puesta en funcionamiento y una ayuda en caso de fallos si la pantalla táctil está defectuosa.

El manual de instrucciones completo puede consultarse y mostrarse en la pantalla táctil tras la puesta en funcionamiento del equipo.

1. Pulse el botón «Conservación diaria» en el menú principal.
  2. Pulse el botón «Manual del operador»
- El manual de instrucciones se muestra en la pantalla táctil.

## Normas para el funcionamiento autónomo

Para la ejecución fiable y segura del funcionamiento autónomo, deben respetarse las siguientes normas.

1. Limite la zona de limpieza con barreras en los siguientes puntos:
  - Descansillos
  - Escaleras
  - Escaleras mecánicas, pasillos móviles

- Plataformas elevadoras
2. No coloque escaleras, andamios u otros obstáculos temporales en la zona de limpieza.
  3. No deje cables eléctricos u otros obstáculos bajos (hasta 15 cm de altura) en la zona de limpieza.
  4. Las rutas para el funcionamiento autónomo no deben pasar por ascensores ni por puertas de apertura automática. Use los ascensores y las puertas automáticas solo en modo manual.

5. Mantenga una distancia suficiente con respecto a las pilas de agua y las superficies de cristal.
6. Evite la incidencia de luz directa y fuerte (por ejemplo, sol bajo) sobre los sensores.
7. Evite cruzar límites de luz/sombra intensos.
8. En las rutas autónomas, no acercarse a las puertas enrollable de frente, sino en paralelo a la puerta.
9. Marque la zona de limpieza con señales de advertencia e identifique los suelos mojados.

## Ayuda en caso de fallos

### ⚠ PELIGRO

#### Equipo que arranca involuntariamente

Peligro de lesiones, peligro de choques eléctricos

Desconecte el equipo antes de realizar trabajos en el mismo.

Desenchufe el conector de red o desconecte el equipo de la estación de acoplamiento.

- Purgar y eliminar el agua sucia y el agua fresca.
- En caso de fallos que no puedan subsanarse con la ayuda de esta tabla, ponerse en contacto con el servicio de postventa.

## Fallos sin indicación en la pantalla

Fallo	Solución
El equipo no se puede encender	<ol style="list-style-type: none"> <li>1. Gire el pulsador de parada de emergencia situado en la parte inferior del equipo para desbloquearlo.</li> <li>2. Comprobar las baterías y recargar en caso necesario.</li> <li>3. Comprobar si los polos de la batería están conectados.</li> </ol>

## Declaración de conformidad UE

Por la presente declaramos que la máquina designada a continuación cumple, en lo que respecta a su diseño y tipo constructivo así como a la versión puesta a la venta por nosotros, las normas básicas de seguridad y sobre la salud que figuran en las directivas comunitarias correspondientes. Si se producen modificaciones no acordadas en la máquina, esta declaración pierde su validez.

Producto: Limpiador de suelos  
Tipo: 1.533-xxx

### Directivas UE aplicables

2006/42/CE (+2009/127/CE)

2014/30/UE

2014/53/EU (TCU)

### Normas armonizadas aplicadas

EN 60335-1

EN 60335-2-29

EN 60335-2-72

EN 62311: 2008

EN 55012: 2007 + A1: 2009

EN 61000-6-2: 2005

EN 61000-6-3: 2007 + A1: 2011

EN 61000-3-2: 2014

EN 61000-3-3: 2013

### TCU

EN 301 511 V12.5.1

EN 300 328 V2.2.2

EN 301 893 V2.1.1

EN 302 502 V2.1.1

EN 301 908-1 V11.1.1

EN 301 908-2 V11.1.2

EN 301 908-13 V11.1.2

### Normas nacionales aplicadas

Los abajo firmantes actúan en nombre y con la autorización de la junta directiva.



H. Jenner  
Chairman of the Board of Management



S. Reiser  
Director Regulatory Affairs & Certification

Responsable de documentación:

S. Reiser

Alfred Kärcher SE & Co. KG  
Alfred-Kärcher-Str. 28 - 40  
71364 Winnenden (Germany)

Tel.: +49 7195 14-0

Fax: +49 7195 14-2212

Winnenden, 01/11/2021

## Índice

Indicações gerais .....	19
Utilização prevista .....	19
Avisos de segurança .....	20
Descarregar .....	21
Carregar a bateria .....	21
Descarregar o manual de instruções .....	21
Verificar o aparelho .....	22
Ligar o aparelho .....	22
Mostrar o manual de instruções no ecrã tátil .....	22
Regras para a operação autónoma .....	22
Ajuda em caso de avarias .....	22
Declaração de conformidade UE .....	22

## Indicações gerais



Antes da primeira utilização do aparelho, leia o manual original e proceda de acordo com o mesmo.

ConsERVE o manual de instruções para referência ou utilização futura.

Este manual de instruções é um excerto do manual de instruções que, devido aos regulamentos aplicáveis, deve ser fornecido com o aparelho em versão impressa.

Antes do primeiro arranque, leia também o manual de instruções completo, que pode ser acedido no display do aparelho ou descarregado para um smartphone. Este aparelho pode conter componentes licenciados sob uma licença de fonte aberta e/ou desenvolvidos por terceiros. Uma lista dos componentes de software de fonte aberta presentes no aparelho (incluindo titulares de direitos de autor e condições de licença) pode ser exibida no ecrã tátil do aparelho. Para ver, abrir o menu principal, aceder aos ajustes e abrir as informações do sistema.

## Grupos de utilizadores

Estas instruções destinam-se aos grupos de utilizadores Operador e Supervisor.

A cada utilizador, podem ser concedidas ou negadas permissões para várias funções do aparelho, através do ecrã tátil do mesmo.

Todas as descrições nestas instruções se referem aos ajustes base sugeridos no aparelho para o respetivo grupo de utilizadores.

## Utilização prevista

Este aparelho é adequado para a utilização comercial e industrial, por exemplo, em hotéis, escolas, hospitais, fábricas, lojas, escritórios e agências imobiliárias. Utilize este aparelho exclusivamente de acordo com as indicações constantes deste manual de instruções.

- O aparelho só pode ser utilizado para a limpeza de pavimentos lisos insensíveis à humidade e ao polimento.
- Este aparelho destina-se a uso em interiores.
- Este aparelho só é adequado para ser utilizado em áreas secas.
- O intervalo de temperatura de utilização está entre +5 °C e +40 °C.
- O aparelho não é adequado para a limpeza de pavimentos congelados (p.ex., armazéns frigoríficos).
- O aparelho é adequado para uma altura máxima da água de 1 cm. Não conduzir em áreas onde haja o risco de a altura máxima da água ser excedida.
- Ao utilizar carregadores ou baterias, devem ser aplicados apenas os componentes autorizados no manual de instruções. Qualquer combinação diferente deverá ser confirmada pelo fornecedor do carregador e/ou da bateria responsável.
- O aparelho não se destina a limpar rotas de tráfego públicas.

- O aparelho não pode ser usado em pisos sensíveis à pressão. Tomar em consideração a carga superficial permitida do piso. A carga superficial causada pelo aparelho é especificada nos dados técnicos.
- O aparelho não é adequado para a utilização em ambientes potencialmente explosivos.
- O aparelho está aprovado para a operação em superfícies com uma inclinação máxima (consultar o capítulo "Dados técnicos").

## Avisos de segurança

Antes da primeira utilização do aparelho, leia e considere o presente manual de instruções e o manual de instruções completo (no display do aparelho) e aja em conformidade.

- Opere o aparelho apenas se a cobertura e todas as tampas estiverem fechadas.
- Prima o botão de paragem de emergência para colocar imediatamente fora de serviço em caso de emergência.
- Opere o aparelho apenas em superfícies que não excedam a inclinação máxima permitida (consultar o ponto "Dados técnicos").
- Durante o processo de ancoragem, não coloque qualquer parte do seu corpo entre a estação de ancoragem e o aparelho.

### Níveis de perigo

#### ⚠ PERIGO

- Aviso de um perigo iminente, que pode provocar ferimentos graves ou morte.

#### ⚠ ATENÇÃO

- Aviso de uma possível situação de perigo, que pode provocar ferimentos graves ou morte.

#### ⚠ CUIDADO

- Aviso de uma possível situação de perigo, que pode provocar ferimentos ligeiros.

#### ADVERTÊNCIA

- Aviso de uma possível situação de perigo, que pode provocar danos materiais.

### Equipamento de protecção individual

#### ⚠ CUIDADO

- Utilize luvas adequadas durante os trabalhos no aparelho.

### Indicações gerais de segurança

#### ⚠ PERIGO

- Perigo de asfixia. Mantenha a película da embalagem afastada das crianças.

#### ⚠ ATENÇÃO

- Utilize o aparelho apenas para os fins a que se destina. Tenha em consideração as condições locais e verifique se existem outras pessoas ao redor, especialmente crianças, durante os trabalhos com o aparelho.
- O aparelho não se destina a ser utilizado por pessoas com capacidades físicas, sensoriais ou mentais limitadas ou sem experiência e/ou conhecimentos.
- O aparelho apenas deve ser manuseado por pessoas instruídas quanto à sua utilização, ou que tenham demonstrado competência na sua operação e que tenham sido expressamente encarregadas da sua utilização.
- O aparelho não pode ser operado por crianças.
- Supervisione as crianças para garantir que não brinquem com o aparelho.
- Mantenha crianças e pessoas não autorizadas afastadas do aparelho.

#### ⚠ CUIDADO

- As unidades de segurança servem para a sua protecção. Nunca altere ou evite as unidades de segurança.

#### ⚠ ATENÇÃO

**Perigo de ferimentos devido à tampa do depósito!**  
Perigo de esmagamento de membros devido ao fecho inesperado da tampa do depósito.

Abra a tampa do depósito até ao máximo, para evitar o seu fecho accidental.

Fechar a tampa do depósito apenas quando não houver membros entre o depósito e a tampa do mesmo.

### Perigo de choque eléctrico

#### ⚠ PERIGO

- A tensão indicada na placa de características tem de coincidir com a tensão da fonte de corrente.
- Nunca manuseie fichas de rede e tomadas com as mãos húmidas.
- Ligue aparelhos de classe de protecção I apenas a fontes de corrente ligadas à terra adequadas.

#### ⚠ ATENÇÃO

- Ligue o aparelho apenas a uma ligação eléctrica estabelecida por um técnico electricista, em conformidade com a IEC 60364-1.
- Desligue imediatamente o aparelho em caso de fugas.
- Em caso de formação de espuma ou fuga de gás líquido, desligue imediatamente o aparelho e desligue a ficha de rede da estação de ancoragem ou do carregador.
- Antes de cada utilização do aparelho, certifique-se de que o cabo de ligação à rede com ficha de rede não está danificado. Se o cabo de ligação à rede estiver danificado, este deverá ser substituído imediatamente pelo fabricante, serviço de assistência técnica autorizado ou por um técnico electricista, a fim de evitar perigos.
- Não danifique o cabo de ligação à rede e a linha de extensão passando por cima, esmagando, arrastando ou semelhante. Proteja o cabo de ligação à rede contra o calor, óleo e cantos afiados.
- Utilize apenas um cabo de ligação à rede prescrito pelo fabricante. Tal aplica-se também à substituição da linha. Para o número de encomenda e modelos, ver Manual de instruções.
- Substitua os acoplamentos aos cabos de ligação à rede ou linhas de extensão apenas por outros com protecção contra salpicos de água e resistência mecânica equivalentes.

### Operação

#### ⚠ PERIGO

- Antes do arranque, verifique o aparelho tal como descrito no capítulo "Verificação do aparelho".
- Cumpra as regras de operação autónoma tal como descritas no capítulo "Regras para a operação autónoma".
- Observe as respetivas prescrições de segurança ao utilizar o aparelho em áreas de perigo (por ex., estações de serviço).
- Proibida a operação em zonas com perigo de explosão.
- Nunca pulverize e aspire líquidos explosivos, gases inflamáveis, pós explosivos, bem como ácidos e diluentes não diluídos. Tal inclui gasolina, diluente de tinta ou gásóleo de aquecimento que, graças à turbulência com o ar aspirado, podem formar vapores ou misturas, explosivos e, além disso, acetona, ácidos não diluídos e diluentes, pois estes corroem os materiais utilizados no aparelho.
- Não aspire objectos inflamáveis ou incandescentes.

#### ⚠ ATENÇÃO

- Não aspire pessoas nem animais com o aparelho.
- Não utilize o aparelho em pisos escorregadios.
- Em superfícies inclinadas, não exceda o valor do ângulo de inclinação para o lado e no sentido de condução indicado no manual de instruções.
- Utilize roupa justa para evitar ficar preso nas peças rotativas (não utilizar gravata, saia comprida ou larga, etc.).

#### ⚠ CUIDADO

- Verifique o estado correcto e a segurança operacional do aparelho e dos acessórios, em particular do cabo de ligação à rede e do cabo de extensão, antes de cada operação. Em caso de danos, retire a ficha de rede e não utilize o aparelho.
- Nunca opere o aparelho sem vigilância.
- Não utilize o aparelho para transportar passageiros.
- Não abra a cobertura com o motor em funcionamento.
- O aparelho não é adequado à aspiração de pós nocivos à saúde.

#### ADVERTÊNCIA

- Não operar o aparelho com temperaturas abaixo dos 0 °C.
- O aparelho não é um aspirador de pó. Não aspire mais líquido do que aquele que foi pulverizado. Não utilize o aparelho para aspirar sujidade seca.
- O aparelho é apenas adequado aos revestimentos referidos no manual de instruções.
- O aparelho é adequado para piso húmido a molhado, até 1 cm de altura da água. Não passe obre zonas onde o nível da água seja superior a 1 cm.
- Respeite as normas legais em vigor aquando da recolha da água suja e da solução alcalina.
- Não utilize o aparelho no exterior.

### Operação com produto de limpeza

- **⚠ CUIDADO** • Mantenha o produto de limpeza fora do alcance das crianças. • Não utilize o produto de limpeza recomendado sem o mesmo estar diluído. Os produtos são de operação segura, uma vez que não contêm ácidos, soluções alcalinas ou substâncias prejudiciais para o ambiente. Caso o produto de limpeza entre em contacto com os olhos, lave imediatamente os olhos com água e vá logo ao médico, tal como deve fazer caso engula o produto. • Utilize apenas os produtos de limpeza/detergentes recomendados pelo fabricante e observe as instruções de utilização, as instruções de recolha e os avisos de advertência dos fabricantes dos produtos de limpeza/detergentes.

### Bateria

Neste aparelho estão incorporadas baterias de iões de lítio. Estas estão sujeitas a critérios especiais. A desmontagem, a montagem e a verificação de baterias defeituosas só podem ser levadas a cabo pelo serviço de assistência técnica da Kärcher ou por um técnico. Para instruções relativas ao armazenamento e ao transporte, contacte o seu serviço de assistência técnica da Kärcher.

#### ⚠ PERIGO

Não são permitidas modificações e alterações no aparelho.

Não pode abrir a bateria; existe risco de curto-circuito.

Além disso, podem sair vapores irritantes ou líquidos cáusticos.

Não exponha a bateria ao sol direto intenso, a calor ou a fogo. Existe perigo de explosão.

Não opere o carregador em ambientes com risco de explosão.

Não utilize o carregador se este estiver húmido ou sujo. Garanta ventilação suficiente durante o processo de carga.

Perigo de explosão. Não é permitido manusear chamas abertas, produzir faíscas ou fumar nas proximidades de uma bateria ou num compartimento de carregamento de baterias.

Perigo de explosão. Não coloque nenhuma ferramenta ou algo semelhante sobre a bateria, ou seja, nos polos das extremidades e nos conectores de células.

#### ⚠ ATENÇÃO

Antes de cada utilização, verifique se o aparelho e o cabo de rede estão danificados. Não utilize aparelhos danificados e solicite a reparação das peças danificadas apenas junto de pessoal qualificado.

Mantenha as crianças afastadas das baterias e do carregador.

Não carregue baterias danificadas. Solicite a substituição das baterias danificadas junto do serviço de assistência técnica da Kärcher.

Não deite uma bateria com defeito para o lixo doméstico. Informe o serviço de assistência técnica da Kärcher. Evite o contacto com o líquido que verte de baterias com defeito. Em caso de contacto accidental, lave o líquido com água. Em caso de contacto com os olhos, consulte também um médico.

#### ⚠ CUIDADO

Observe impreterivelmente este manual de instruções. Respeite as recomendações do legislador relativamente ao manuseamento de baterias.

A tensão da rede deve corresponder à tensão indicada na placa de características do aparelho.

Opere a bateria apenas com este aparelho. É proibido e perigoso utilizá-la para outros fins.

### Aparelhos com escovas rotativas

#### ⚠ CUIDADO

- As escovas inadequadas colocam em risco a sua segurança. Utilize apenas as escovas fornecidas com o aparelho ou as recomendadas no manual de instruções.

### Conservação e manutenção

#### ⚠ ATENÇÃO

- É necessário desligar o aparelho, antes da limpeza, da manutenção e da substituição de peças e da alteração para outra função. Retire a ficha de rede no caso de aparelhos alimentados por rede. Retire a ficha da bateria ou separe a bateria no caso de aparelhos que funcionam a bateria.

#### ⚠ CUIDADO

- As reparações e a montagem de peças sobressalentes devem apenas ser feitas pelo serviço de assistência técnica autorizado, de forma a evitar perigos.
- As reparações devem apenas ser feitas pela assistência técnica autorizada ou por técnicos desta área, que estão familiarizados com todas as prescrições de segurança relevantes.
- Limpe regularmente o limitador de nível de água, verificando ao mesmo tempo se existem sinais de danos.

#### ADVERTÊNCIA

- Tenha em atenção o controlo de segurança para aparelhos portáteis utilizados para fins comerciais de acordo com as prescrições locais em vigor
- Curtos-circuitos ou outros danos. Não limpe o aparelho com o jacto de mangueira ou de água de alta pressão.



## Acessórios e peças sobressalentes

**⚠ CUIDADO** • Utilize acessórios e peças sobressalentes disponibilizadas pelo fabricante. Ao utilizar acessórios e peças sobressalentes originais, garante uma utilização segura e o bom funcionamento do aparelho.

## Transporte

### ⚠ CUIDADO

• Antes do transporte, pare o motor. Fixe o aparelho tendo em consideração o seu peso, ver capítulo Dados Técnicos no manual de instruções.

## Unidades de segurança

### ⚠ CUIDADO

**Unidades de segurança alteradas ou em falta**  
As unidades de segurança servem para a sua protecção.

Nunca altere ou evite as unidades de segurança.

### Aviso

As funções de segurança do aparelho não são afetadas por uma falta de ligação de rede.

## Botão de paragem de emergência

Se o botão de paragem de emergência for premido, todas as funções de limpeza e condução terminam imediatamente.

## Interruptor de segurança

Se ambos os interruptores de segurança forem libertados durante a operação manual, o aparelho para. Na operação autónoma, o acionamento de um interruptor de segurança desencadeia uma pausa de funcionamento de 10 segundos.

## Sensor de distância

Os sensores de distância detetam os obstáculos e fazem com que o aparelho os contorne. Os sensores de distância estão em conformidade com a classe de protecção laser 1 de acordo com a IEC 60825-1:2014.

## Sensor ótico

Os sensores óticos detetam os obstáculos e fazem com que o aparelho os contorne. Os sensores óticos estão em conformidade com a classe de protecção laser 1 de acordo com a IEC 60825-1:2014.

## Estação de ancoragem

A estação de ancoragem é adequada para a utilização comercial e industrial, por exemplo, em hotéis, escolas, hospitais, fábricas, lojas, escritórios e agências imobiliárias.

### ⚠ ATENÇÃO

Os utilizadores devem ser instruídos devidamente sobre a utilização da estação de ancoragem.

Utilize a estação de ancoragem apenas em áreas secas.

Antes de efetuar qualquer trabalho de manutenção, desligue a ficha de rede da estação de ancoragem da tomada.

Impeça que o cabo de rede da estação de ancoragem entre em contacto com as escovas rotativas da lavadora de pavimentos.





### ⚠ CUIDADO

Utilize a estação de ancoragem apenas em espaços interiores

Armazene a estação de ancoragem apenas em espaços interiores.

## Símbolos de aviso de advertência

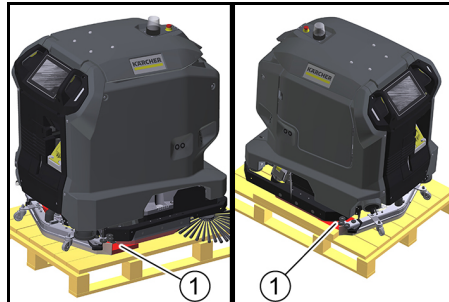
Observe os seguintes avisos de advertência para o manuseamento das baterias:

	Observe as notas nas instruções da bateria, na bateria e nestas instruções de utilização.
	Usar protecção ocular.
	Mantenha as crianças afastadas de ácidos e baterias.
	Perigo de explosão

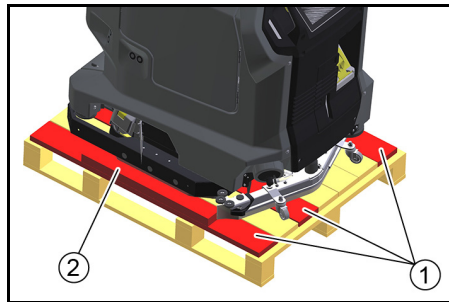
	É proibido atear fogo, formação de faíscas, chamas abertas e fumar.
	Perigo de queimaduras com ácido
	Primeiros socorros.
	Aviso
	Eliminação
	Não colocar as baterias no contentor do lixo.

## Descarregar

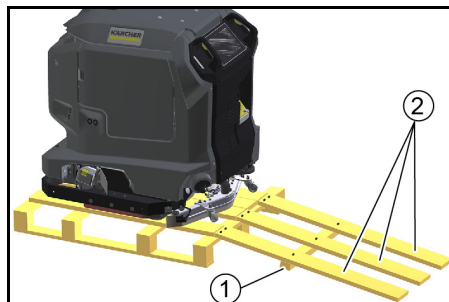
1. Retirar a caixa de cartão juntamente com as madeiras de reforço da subestrutura de madeira.
2. Remover a braçadeira.
3. Desaparafusar os dois calços.



1. Calço de madeira
4. Desaparafusar as tábuas e a viga-calço da subestrutura de madeira.



1. Tábua
2. Viga-calço
5. Colocar uma rampa por trás da subestrutura de madeira, com as tábuas e a viga-calço desaparafusadas.



1. Viga-calço
2. Tábua

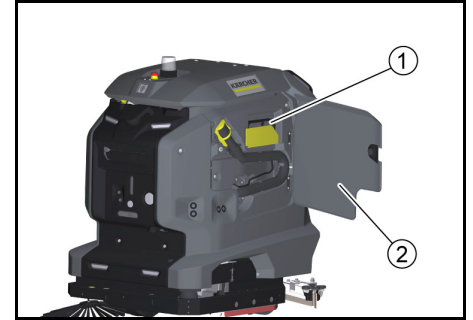
6. Fixar as tábuas e a viga-calço com os parafusos previamente removidos.
7. Puxar o aparelho para trás da subestrutura de madeira.

## Carregar a bateria

Na operação com uma estação de ancoragem, a bateria carrega automaticamente.

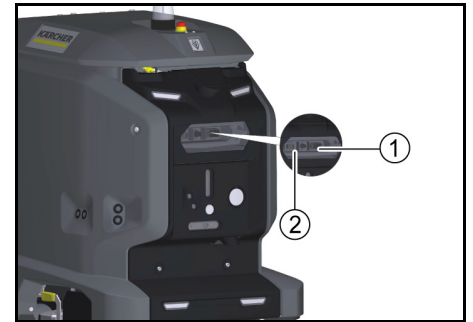
Sem estação de ancoragem:

1. Abrir a porta do compartimento do aparelho.



1. Cabo de carga
2. Porta do compartimento do aparelho

- a Retirar o cabo de carga.
- b Se o aparelho não possuir qualquer cabo de carga, colocar um cabo de rede com uma ficha para aparelho a frio na tomada de rede na porta de ancoragem.



1. Tomada de rede
2. Porta de ancoragem
2. Ligar a ficha de rede do cabo de carga a uma tomada. O processo de carga ocorre automaticamente. O estado de carga é exibido no ecrã tátil. O aparelho não pode ser utilizado durante o processo de carga. Com a bateria completamente descarregada, o processo de carga demora cerca de 8 horas.
3. Após o fim do processo de carga, retirar a ficha de rede da tomada.
4. Arrumar o cabo de rede no compartimento do aparelho ou desligar o cabo de rede na porta de ancoragem.

## Descarregar o manual de instruções

Após o arranque, o manual de instruções do aparelho pode ser exibido no ecrã tátil. Se o manual de instruções também for descarregado para um smartphone, as etapas de operação podem ser lidas em paralelo com a operação.

1. Ler o seguinte código no smartphone e seguir as instruções para descarregar o manual de instruções.



## Verificar o aparelho

### ⚠ ATENÇÃO

#### Perigo de acidente

Um aparelho danificado ou defeituoso pode provocar acidentes durante a operação.

Antes de utilizar o aparelho, verifique-o e comunique qualquer dano ou avaria de funcionamento à pessoa responsável.

Não utilize o aparelho se este estiver danificado ou com alguma avaria de funcionamento.

1. Verificar a estanqueidade do aparelho.
2. Verificar o funcionamento do botão de paragem de emergência.
3. Verificar o funcionamento de ambos os interruptores de segurança (o aparelho trava quando os dois interruptores de segurança são libertados na operação manual?).

### ⚠ PERIGO

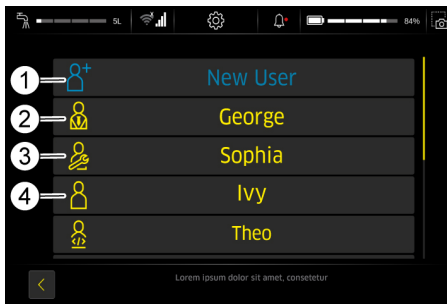
#### Perigo de acidente devido a defeito no interruptor de segurança

Coloque o aparelho imediatamente fora de serviço se um ou ambos os interruptores de segurança não regressarem de forma fiável à posição inoperante.

4. Verificar se existe sujidade nos sensores e, se necessário, limpar.
5. Reiniciar o aparelho.
6. Verificar o funcionamento dos sensores (o aparelho deteta obstáculos?).

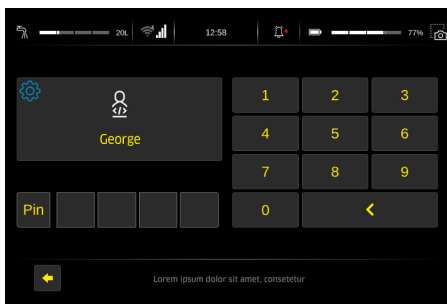
## Ligar o aparelho

1. Desbloquear o botão de paragem de emergência, rodando-o.
2. Premir a tecla de arranque. O aparelho arranca.
3. Aguardar até que a indicação de início de sessão apareça no ecrã tátil.

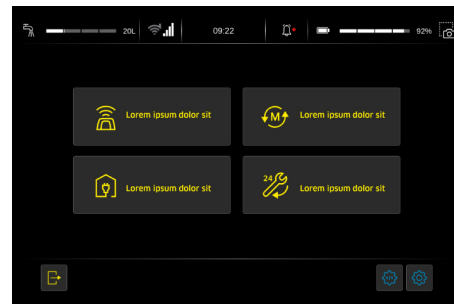


- 1 Novo utilizador
- 2 Supervisor
- 3 Manutenção
- 4 Operador

- Supervisor: Pode utilizar toda a gama de funções do aparelho e tem todas as permissões de utilizador.
  - Manutenção: Apenas disponível para o serviço de assistência técnica.
  - Operador: Pode utilizar a gama de funções definida pelas permissões concedidas por Supervisor.
4. Criar um novo perfil de utilizador.
  5. Atribuir uma palavra-passe.



As funções executáveis são exibidas no menu principal.



- 1 Menu principal

## Mostrar o manual de instruções no ecrã tátil

O manual de instruções incluído no aparelho abrange apenas as atividades relativas ao arranque e uma resolução de avarias em caso de defeito no ecrã tátil. O manual de instruções completo pode ser acedido e exibido no ecrã tátil após o arranque do aparelho.

1. Premir o botão "Cuidados diários" no menu principal.
2. Premir o botão "Manual do operador" O manual de instruções é exibido no ecrã tátil.

## Regras para a operação autónoma

Para a execução fiável e segura da operação autónoma, devem ser cumpridas as seguintes regras.

1. Limitar a área de limpeza com barreiras nos seguintes pontos:
  - Desníveis
  - Escadas
  - Escadas rolantes, tapetes rolantes
  - Elevadores hidráulicos
2. Não colocar escadas, andaimes ou outros obstáculos temporários na área de limpeza.
3. Não deixar cabos elétricos ou outros obstáculos baixos (até 15 cm de altura) na área de limpeza.
4. Não conduzir as rotas para a operação autónoma por elevadores ou portas de abertura automática. Utilizar os elevadores e as portas automáticas apenas na operação manual.
5. Manter uma distância suficiente em relação a tanques de água e superfícies de vidro.
6. Evitar a incidência direta e forte da luz (por exemplo, sol baixo) nos sensores.
7. Evitar atravessar fronteiras de luz/sombra fortes.
8. Em rotas autónomas, não se aproximar frontalmente dos portões rolantes, mas sim paralelamente ao portão.
9. Marcar a área de limpeza com sinais de aviso e assinalar o chão molhado.

## Ajuda em caso de avarias

### ⚠ PERIGO

#### Arranque involuntário do aparelho

Perigo de ferimentos, choque eléctrico

Desligue o aparelho antes de realizar trabalhos nele.

Desligue a ficha de rede ou desligue o aparelho da estação de ancoragem.

- Escoar a água suja e a água de rede e eliminar.

- Em caso de avarias que não podem ser eliminadas com a ajuda desta tabela, contactar o serviço de assistência técnica.

## Avarias sem indicação no display

Avaria	Eliminação
É impossível iniciar o aparelho	<ol style="list-style-type: none"> <li>1. Rodando, desbloquear o botão de paragem de emergência na parte superior do aparelho.</li> <li>2. Verificar e, se necessário, carregar as baterias.</li> <li>3. Verificar se os pólos da bateria estão ligados.</li> </ol>

## Declaração de conformidade UE

Declaramos pelo presente que as referidas máquinas, em virtude da sua concepção e tipo de construção, bem como do modelo colocado por nós no mercado, estão em conformidade com os requisitos de saúde e segurança essenciais e pertinentes das directivas da União Europeia. Em caso de realização de alterações na máquina sem o nosso consentimento prévio, a presente declaração fica sem efeito.

Produto: Detergente para pavimentos

Tipo: 1.533-xxx

### Directivas da União Europeia pertinentes

2006/42/CE (+2009/127/CE)

2014/30/UE

2014/53/EU (TCU)

### Normas harmonizadas aplicadas

EN 60335-1

EN 60335-2-29

EN 60335-2-72

EN 62311: 2008

EN 55012: 2007 + A1: 2009

EN 61000-6-2: 2005

EN 61000-6-3: 2007 + A1: 2011

EN 61000-3-2: 2014

EN 61000-3-3: 2013

### TCU

EN 301 511 V12.5.1

EN 300 328 V2.2.2

EN 301 893 V2.1.1

EN 302 502 V2.1.1

EN 301 908-1 V11.1.1

EN 301 908-2 V11.1.2

EN 301 908-13 V11.1.2

### Normas nacionais aplicadas

-

Os signatários actuam em nome e em procuração do Conselho de Administração.

  
H. Jenner  
Chairman of the Board of Management

  
S. Reiser  
Director Regulatory Affairs & Certification

Mandatário da documentação:

S. Reiser

Alfred Kärcher SE & Co. KG  
Alfred-Kärcher-Str. 28 - 40  
71364 Winnenden (Alemanha)  
Tel.: +49 7195 14-0  
Fax: +49 7195 14-2212  
Winnenden, 2021/11/01

## Inhoud

Algemene instructies.....	23
Reglementair gebruik.....	23
Veiligheidsinstructies.....	23
Lossen.....	24
Accu laden.....	25
Gebruiksaanwijzing downloaden.....	25
Apparaat controleren.....	25
Apparaat inschakelen.....	25
Bedieningsinstructies op aanraakscherm weergeven.....	25
Regels voor autonome werking.....	25
Hulp bij storingen.....	25
EU-conformiteitsverklaring.....	26

## Algemene instructies



Lees voor het eerste gebruik van het apparaat deze oorspronkelijke gebruiksaanwijzing en volg de instructies erin op.

Bewaar de gebruiksaanwijzing voor later gebruik of voor de volgende eigenaar.

Deze gebruiksaanwijzing is een uittreksel van de gebruiksaanwijzing die op grond van de geldende voorschriften als gedrukte versie bij het apparaat moet worden gevoegd.

Lees vóór het eerste gebruik van het apparaat ook de volledige gebruiksaanwijzing, die op het display van het apparaat kan worden geraadpleegd of op een smartphone kan worden gedownload.

Dit apparaat kan onderdelen bevatten die onder een open-source licentie vallen en/of door derden zijn ontwikkeld. Een lijst van de in het apparaat aanwezige open-source softwarecomponenten (met inbegrip van de houders van de auteursrechten en de licentievoorwaarden) kan worden weergegeven op het aanraakscherm van het apparaat. Om dit te bekijken, opent u het hoofdmenu, ga naar Instellingen en open Systeeminfo.

### Gebruikersgroepen

Deze handleiding is bestemd voor de gebruikersgroepen Users en Administrator.

Aan elke gebruiker kunnen via het aanraakscherm van het apparaat machtigingen voor diverse functies van het apparaat worden verleend of geweigerd.

Alle beschrijvingen in deze handleiding hebben betrekking op de basisinstellingen die in het apparaat voor de respectieve gebruikersgroep worden voorgesteld.

### Reglementair gebruik

Dit apparaat is geschikt voor commercieel en industrieel gebruik, bijvoorbeeld in hotels, scholen, ziekenhuizen, fabrieken, winkels, kantoren en verhuurbedrijven. Gebruik dit apparaat uitsluitend overeenkomstig de gegevens in deze gebruiksaanwijzing.

- Het apparaat mag alleen voor de reiniging van vochtgevoelige en polijstgevoelige, gladde vloeren worden gebruikt.
- Dit apparaat is bedoeld voor gebruik binnenshuis.
- Dit apparaat is alleen geschikt voor gebruik in droge ruimten.
- Het bedrijfstemperatuurbereik ligt tussen +5 °C en +40 °C.
- Het apparaat is niet geschikt voor de reiniging van bevroren vloeren (bijvoorbeeld in koelhuizen).
- Het apparaat is geschikt voor een maximale waterhoogte van 1 cm. Rijd niet in een zone waar het gevaar bestaat dat de maximale waterhoogte wordt overschreden.
- Bij het gebruik van oplaadapparaten of batterijen mogen alleen de in de gebruiksaanwijzing toegestane componenten worden gebruikt. Een afwijkende combinatie moet door de verantwoordelijke leverancier van het oplaadapparaat en/of de batterij zijn goedgekeurd.
- Het apparaat is niet bedoeld voor het reinigen van openbare verkeerswegen.
- Het apparaat mag niet worden gebruikt op drukgevoelige vloeren. Houd rekening met de toelaatbare oppervlaktebelasting van de vloer. De oppervlaktebelasting door het apparaat is aangegeven in de technische gegevens.
- Het apparaat is niet geschikt voor gebruik in explosiegevaarlijke omgevingen.
- Het apparaat is toegelaten voor gebruik op oppervlakken met een maximale stijging (zie hoofdstuk "Technische gegevens").

### Veiligheidsinstructies

Lees voor het eerste gebruik van het apparaat deze gebruiksaanwijzing en de volledige gebruiksaanwijzing (op het display van het apparaat), neem deze instructies in acht en handel dienovereenkomstig.

- Gebruik het apparaat alleen wanneer de kap en alle afdekkingen gesloten zijn.
- Druk in een noodgeval op de noodstop-toets voor onmiddellijke buitenwerkingstelling.
- Gebruik het apparaat alleen op oppervlakken die de maximaal toegestane helling niet overschrijden (zie hoofdstuk "Technische gegevens").
- Plaats tijdens het dockingproces geen enkel lichaamsdeel tussen het dockingstation en het apparaat.

### Gevarenniveaus



**GEVAAR**

- Aanwijzing voor direct dreigend gevaar dat tot zware of dodelijke verwondingen leidt.



**WAARSCHUWING**

- Aanwijzing voor een mogelijk gevaarlijke situatie die tot zware of dodelijke verwondingen kan leiden.



**VOORZICHTIG**

- Aanwijzing voor een mogelijk gevaarlijke situatie die tot lichte verwondingen kan leiden.

**LET OP**

- Aanwijzing voor een mogelijk gevaarlijke situatie die tot materiële schade kan leiden.

### Persoonlijke veiligheidsuitrusting



**VOORZICHTIG**

- Draag bij werkzaamheden aan het apparaat geschikte handschoenen.

### Algemene veiligheidsinstructies



**GEVAAR**

- Verstikkingsgevaar. Houd verpakkingsfolie buiten het bereik van kinderen.



**WAARSCHUWING**

- Gebruik het apparaat alleen volgens de voorschriften. Houd rekening met de plaatselijke omstandigheden en let bij het uitvoeren van werkzaamheden met het apparaat op andere personen en met name kinderen.
- Dit apparaat mag niet worden gebruikt door personen met een fysieke, sensorische of verstandelijke beperking of een gebrek aan ervaring en/of kennis.
- Alleen personen die in de omgang met het apparaat zijn geïnstrueerd of hebben bewezen dat ze het apparaat correct bedienen en uitdrukkelijk de opdracht hebben dit apparaat te gebruiken, mogen het apparaat gebruiken.
- Kinderen mogen het apparaat niet gebruiken.
- Houd toezicht op kinderen om ervoor te zorgen dat ze niet met het apparaat spelen.
- Houd kinderen en onbevoegden uit de buurt van het apparaat.



**VOORZICHTIG**

- Veiligheidsinrichtingen zijn er voor uw veiligheid. Verander of omzeil veiligheidsinrichtingen nooit.



**WAARSCHUWING**

**Gevaar voor letsel door tankdeksel!**

Gevaar voor beknelling van ledematen door het onverwacht dichtslaan van het tankdeksel.

Open het tankdeksel tot aan de aanslag om te voorkomen dat het per ongeluk dichtslaat.

Sluit het tankdeksel alleen wanneer er zich geen ledematen tussen de tank en het tankdeksel bevinden.

### Gevaar voor elektrische schokken



**GEVAAR**

- De aangegeven spanning op het typeplaatje moet overeenkomen met de spanning van de stroombron.
- Raak stekkers en stopcontacten nooit met vochtige handen aan.
- Sluit apparaten van beschermingsklasse I alleen op correct geaarde stroombronnen aan.



**WAARSCHUWING**

- Sluit het apparaat alleen aan op een elektrische aansluiting die door een elektricien conform IEC 60364-1 is uitgevoerd.
- Schakel het apparaat onmiddellijk uit in geval van lekkage.
- Schakel het apparaat bij schuimvorming of bij het uitlopen van vloeistof onmiddellijk uit en trek de netstekker van het dockingstation of van het oplaadapparaat uit.
- Controleer voor elk gebruik van het apparaat of de stroomleiding met netstekker niet is beschadigd. Als de stroomleiding is beschadigd, moet deze onmiddellijk door de fabrikant, de geautoriseerde klantenservice of een elektricien worden vervangen om gevaar te vermijden.
- Beschadig de stroom- en verlengkabel niet door overrijden, beknellen, scheuren en dergelijke. Bescherm de stroomkabel tegen hitte, olie en scherpe randen.
- Gebruik alleen de door de fabrikant voorgeschreven stroomleiding; dit geldt ook voor de vervanging van de leiding. Bestelnummer en type, zie Gebruiksaanwijzing.
- Vervang de koppelingen aan de stroom- of verlengkabel alleen door spatwaterbestendige kabels met dezelfde mechanische sterkte.

### Werking



**GEVAAR**

- Controleer het apparaat vóór de inbedrijfstelling zoals beschreven in het hoofdstuk "Apparaat controleren".
- Neem de regels voor autonome werking in acht zoals beschreven in het hoofdstuk "Regels voor autonome werking".

- Let bij het gebruik van het apparaat in gevarenczones (bijv. tankstations) op de veiligheidsvoorschriften.
- Het apparaat mag niet in explosieve bereiken worden gebruikt.
- Nooit explosieve vloeistoffen, brandbare gassen, explosief stof, onverdunde zuren of oplosmiddelen rondspuiten of opzuigen. Hiertoe behoren benzine, ververder van stookolie die explosieve dampen of mengsels kunnen vormen wanneer ze met de zuigvlucht worden opgewereld, evenals aceton, onverdunde zuren en oplosmiddelen, omdat deze de aan het apparaat gebruikte materialen aantasten.
- Zuig geen brandbare of gloeiende voorwerpen op.



**WAARSCHUWING**

- Gebruik het apparaat niet om mensen of dieren te stofzuigen.
- Gebruik het apparaat niet op gladde vloeren.
- Overschrijd op hellende vlakken niet de in de gebruiksaanwijzing aangegeven waarde voor de hellingshoek naar de zijkant en in de rijrichting.
- Draag nauwsluitende kleding om te voorkomen dat u door draaiende delen wordt gegrepen (geen stropdas, geen lange wijde rok enz.).



**VOORZICHTIG**

- Controleer het apparaat en toebehoren, met name de stroomkabel en het verlengsnoer, vóór elk gebruik op correcte toestand en bedrijfsveiligheid. Trek bij beschadiging de stekker uit het stopcontact en gebruik het apparaat niet.
- Laat het apparaat nooit zonder toezicht werken.
- Vervoer geen passagiers met het apparaat.
- Open de kap niet als de motor draait.
- Het apparaat is niet geschikt voor het afzuigen van gezondheidsgevaarlijke stoffen.

**LET OP**

- Gebruik het apparaat niet bij temperaturen onder 0 °C.
- Het apparaat is geen stofzuiger. Zuig niet meer vloeistof op dan u hebt gespreid. Gebruik het apparaat nooit voor het opzuigen van droog vuil.



- Het apparaat is uitsluitend geschikt voor de in de gebruiksaanwijzing aangegeven ondergronden.
- Het apparaat is geschikt voor vochtig tot natte bodems met een waterniveau van maximaal 1 cm. Rijd niet op terreinen waar het water hoger staat dan 1 cm.
- Neem de wettelijke voorschriften in acht bij het afvoeren van het vuile water en het loog.
- Gebruik het apparaat niet in openlucht.

#### Werking met reinigingsmiddel

**⚠ VOORZICHTIG** • Bewaar reinigingsmiddelen buiten het bereik van kinderen. • Gebruik de aanbevolen reinigingsmiddelen niet in onverdunde vorm. De producten zijn bedrijfsveilig, omdat zij geen zuren, logen of milieuschadelijke stoffen bevatten. Als de reinigingsmiddelen in contact komen met uw ogen, dient u ze onmiddellijk grondig uit te spoelen met water en contact op te nemen met een dokter. Dit geldt ook voor het inslikken van reinigingsmiddelen. • Gebruik alleen de door de fabrikant aanbevolen reinigingsmiddelen en neem de toepassings-, verwijderings- en waarschuwingsinstructies van de reinigingsmiddelfabrikant in acht.

#### Accu

Lithium-ionbatterijen zijn in dit apparaat ingebouwd. Deze zijn onderworpen aan speciale criteria. Het verwijderen en installeren, evenals het testen van defecte batterijen mag alleen worden uitgevoerd door de klantenservice van Kärcher of door een expert. Opslag- en transportinstructies ontvangt u van uw Kärcher-klantenservice.

#### ⚠ GEVAAR

Aanpassingen en veranderingen aan het apparaat zijn niet toegestaan.  
U mag de batterij niet openen, er bestaat gevaar voor kortsluiting. Bovendien kunnen irriterende dampen of bijtende vloeistoffen ontsnappen.  
Stel de batterij niet bloot aan fel zonlicht, hitte en vuur. Er is ontploffingsgevaar.  
Gebruik het oplaadapparaat niet in een explosieve omgeving.  
Gebruik het oplaadapparaat niet in verontreinigde of natte toestand.  
Zorg voor voldoende ventilatie tijdens het laadproces. Explosiegevaar. In de buurt van een batterij of in een batterijlaadruimte mag u niet met een open vlam werken, mag u geen vonken maken of roken.  
Explosiegevaar. Leg geen gereedschappen en dergelijke op de batterij, d.w.z. op de eindpolen en celverbinders.

#### ⚠ WAARSCHUWING

Controleer vóór elk gebruik het apparaat en het netsnoer op beschadigingen. Gebruik beschadigde apparaten niet meer en laat beschadigde onderdelen alleen door gekwalificeerd personeel repareren.  
Houd kinderen uit de buurt van batterijen en oplaadapparaat.  
Laad geen beschadigde batterijen op. Laat beschadigde batterijen vervangen door de Kärcher-klantenservice.  
Gooi een defecte batterij niet bij het huisvuil. Informeer de Kärcher-klantenservice.  
Vermijd contact met vloeistof die uit defecte accu's komt. Bij toevallig contact de vloeistof met water afspoelen. In geval van contact met de ogen ook een arts raadplegen.

#### ⚠ VOORZICHTIG

Neem deze gebruiksaanwijzing altijd in acht. Neem de aanbevelingen van de wetgever m.b.t. de omgang met batterijen in acht.  
De netspanning moet overeenkomen met de spanning die op het typeplaatje van het apparaat is aangegeven. Gebruik de batterij alleen met dit apparaat. Het is verboden en gevaarlijk om ze voor andere doeleinden te gebruiken.

#### Apparaten met roterende borstels

#### ⚠ VOORZICHTIG

• Ongeschikte borstels brengen uw veiligheid in gevaar. Gebruik alleen de borstels die bij het apparaat zijn geleverd of de borstels die in de gebruiksaanwijzing worden aanbevolen.

#### Verzorging en onderhoud

#### ⚠ WAARSCHUWING

• Vóór reiniging, onderhoud, het vervangen van onderdelen en het overschakelen op een andere functie, moet u het apparaat uitschakelen. Trek bij apparaten die op het elektriciteitsnet zijn aangesloten de netstekker uit het stopcontact. Trek bij apparaten op batterijwerking de batterijstekker eruit of klem de batterij af.

#### ⚠ VOORZICHTIG

- Laat reparatiewerkzaamheden, de inbouw van reserveonderdelen en werkzaamheden aan elektrische onderdelen alleen door de geautoriseerde klantenservice uitvoeren.
- Laat reparaties alleen uitvoeren door erkende klantenservices of experts voor dit gebied die bekend zijn met alle relevante veiligheidsvoorschriften.
- Reinig regelmatig de waterniveaubegrenzer en controleer daarbij op beschadigingen aan het apparaat.

#### LET OP

- Houd u volgens de plaatselijk geldende voorschriften aan de veiligheidscontrole voor verplaatsbare, commercieel gebruikte apparaten.
- Kortsluitingen of andere schade. Reinig het apparaat niet met een slang of een hogedrukstraal.

#### Toebehoren en reserveonderdelen

**⚠ VOORZICHTIG** • Gebruik alleen toebehoren en reserveonderdelen die worden aanbevolen door de fabrikant. Origineel toebehoren en originele reserveonderdelen garanderen een veilige en storingsvrije werking van het apparaat.

#### vervoer

#### ⚠ VOORZICHTIG

- Zet de motor vóór het transport af. Houd bij de bevestiging van het apparaat rekening met het gewicht, zie hoofdstuk Technische gegevens in de gebruiksaanwijzing.

#### Veiligheidsinrichtingen

#### ⚠ VOORZICHTIG

**Ontbrekende of gewijzigde veiligheidsinrichtingen**  
Veiligheidsinrichtingen zijn er voor uw veiligheid. Verander of omzeil veiligheidsinrichtingen nooit.  
**Instructie**  
De beveiligingsfuncties van het apparaat worden niet beïnvloed wanneer er geen netwerkverbinding is.

#### Noodstopstoets

Als de noodstopstoets wordt ingedrukt, worden alle reinigings- en rijfuncties onmiddellijk gestopt.

#### Veiligheidsschakelaars

Als beide veiligheidsschakelaars tijdens handbediening worden losgelaten, blijft het apparaat staan.  
Bij autonome werking wordt door het bedienen van een veiligheidsschakelaar een werkingspauze van 10 seconden ingelast.

#### Afstandssensor

De afstandssensoren detecteren obstakels en zorgen ervoor dat het apparaat om de obstakels heen gaat. De afstandssensoren voldoen aan laserbeschermingsklasse 1 volgens IEC 60825-1:2014.

#### Optische sensor

De optische sensoren detecteren obstakels en zorgen ervoor dat het apparaat om de obstakels heen gaat. De optische sensoren voldoen aan laserbeschermingsklasse 1 volgens IEC 60825-1:2014.

#### Dockingstation

Het dockingstation is geschikt voor commercieel en industrieel gebruik, bijvoorbeeld in hotels, scholen, ziekenhuizen, fabrieken, winkels, kantoren en verhuurbedrijven.

#### ⚠ WAARSCHUWING

De gebruikers moeten voldoende worden geïnstrueerd over het gebruik van het dockingstation.  
Gebruik het dockingstation alleen in droge ruimtes.  
Haal de netstekker van het dockingstation uit het stopcontact voordat u onderhoudswerkzaamheden uitvoert. Voorkom dat het netsnoer van het dockingstation in contact komt met de roterende borstels van de vloerreiniger.

#### ⚠ VOORZICHTIG

Gebruik het dockingstation alleen binnenshuis. Bewaar het dockingstation alleen binnenshuis.

#### Waarschuwingssymbolen

Neem de volgende waarschuwingen in acht bij het omgaan met batterijen:



Let op de aanwijzingen in de instructies voor de batterij, op de batterij en in deze gebruiksaanwijzing.

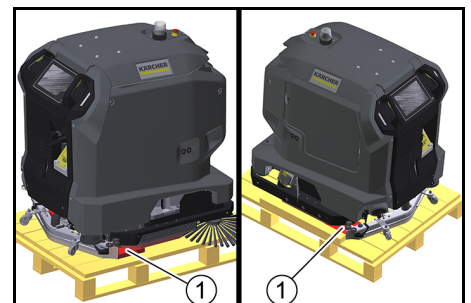


Draag oogbescherming.

	Houd kinderen uit de buurt van zuur en batterijen.
	Explosiegevaar
	Vuur, vonken, open vuur en roken zijn verboden.
	Risico op brandwonden door zuur!
	Eerste hulp
	Waarschuwing
	Afvoer
	Gooi batterijen niet in de vuilnisbak.

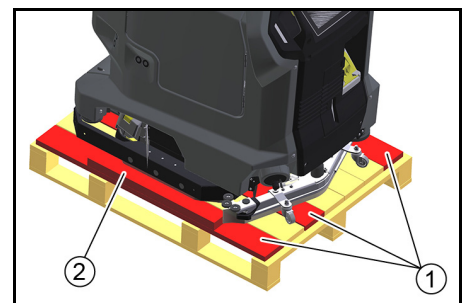
#### Lossen

1. Verwijder de kartonnen doos samen met de verstevigingsbalken van de houten onderconstructie.
2. De spanband verwijderen.
3. Schroef de twee blokken los.



① Houten blok

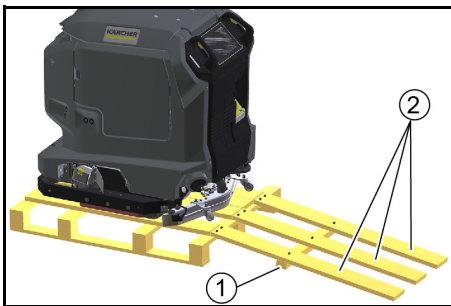
4. Schroef de planken en het kanthout los van de houten onderconstructie.



① Plank

② Kanthout

5. Gebruik de losgeschroefde planken en het kanthout om een helling te leggen achter de houten onderconstructie.



① Kanhout

② Plank

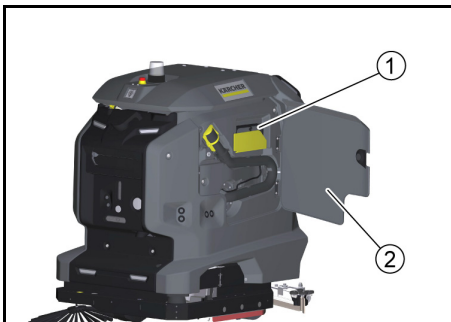
- Bevestig de planken en het kanhout met de voordien verwijderde schroeven.
- Trek het apparaat achteruit van de houten onderconstructie.

### Accu laden

Bij gebruik met een dockingstation wordt de batterij automatisch opgeladen.

Zonder dockingstation:

- Open de deur van apparaatvak.

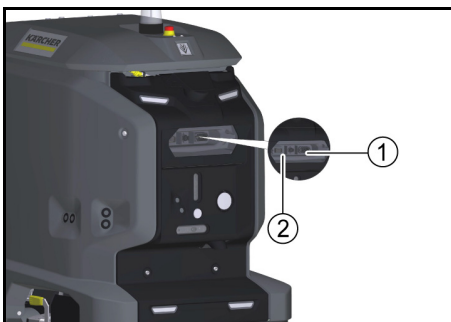


① Laadkabel

② Deur apparaatvak

a Trek de laadkabel eruit.

b Als het apparaat geen laadkabel heeft, steekt u een netsnoer met een IEC-stekker in de netbus op de dockingpoort.



① Netbus

② Dockingpoort

- Steek de netstekker van de laadkabel in een stopcontact. Het laadproces begint automatisch. De ladingstoestand wordt weergegeven op het aanraakscherm. Het apparaat kan tijdens laden niet worden gebruikt. Als de batterij helemaal leeg is, duurt het laadproces ongeveer 8 uur.
- Trek na het opladen de stekker uit het stopcontact.
- Berg het netsnoer op in het apparaatvak of haal het netsnoer uit de dockingpoort.

### Gebruiksaanwijzing downloaden

Na de inbedrijfstelling kan de gebruiksaanwijzing van het apparaat op het aanraakscherm worden weergege-

### ⚠ GEVAAR

#### Per ongeluk opstartend apparaat

Vervondingsgevaar, elektrische schok

Schakel het apparaat uit alvorens er werkzaamheden aan uit te voeren.

Trek de netstekker uit het stopcontact of koppel het apparaat los van het dockingstation.

ven. Als de gebruiksaanwijzing ook op een smartphone wordt gedownload, kunnen de bedieningsstappen parallel aan de bediening worden gelezen.

- Scan de volgende code op de smartphone en volg de instructies om de gebruiksaanwijzing te downloaden.



### Apparaat controleren

#### ⚠ WAARSCHUWING

#### Gevaar voor ongevallen

Een beschadigd of defect apparaat kan leiden tot ongelukken tijdens het gebruik.

Controleer het apparaat vóór het gebruik en meld eventuele beschadigingen of functiestoringen aan de verantwoordelijke persoon.

Gebruik het apparaat niet als het beschadigd is of functiestoringen vertoont.

- Controleer het apparaat op dichtheid.
- Controleer de werking van de noodstop-toets.
- Controleer de werking van beide veiligheidsschakelaars (remt het apparaat wanneer beide veiligheidsschakelaars worden losgelaten bij handbediening?).

#### ⚠ GEVAAR

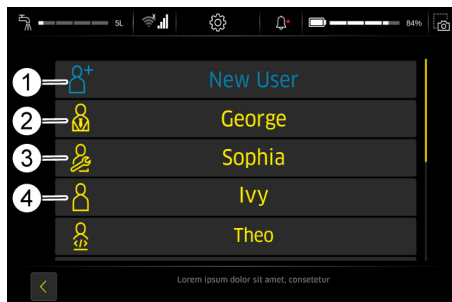
#### Gevaar voor ongevallen door defecte veiligheidsschakelaar

Neem het apparaat onmiddellijk uit bedrijf indien één of beide veiligheidsschakelaars niet op betrouwbare wijze terugkeren naar de onbediende stand.

- Controleer de sensoren op vervuiling, reinig indien nodig.
- Start het apparaat opnieuw op.
- Controleer de werking van de sensoren (detecteert het apparaat obstakels?).

### Apparaat inschakelen

- Ontgrendel de noodstop-toets door deze te draaien.
- Druk op de startknop. Het apparaat start op.
- Wacht tot het aanmeldscherm op het aanraakscherm wordt weergegeven.



① Nieuwe gebruiker

② Administrator

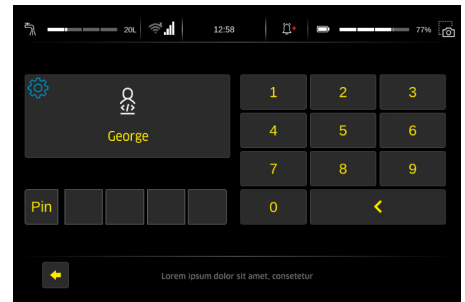
③ Service

④ Users

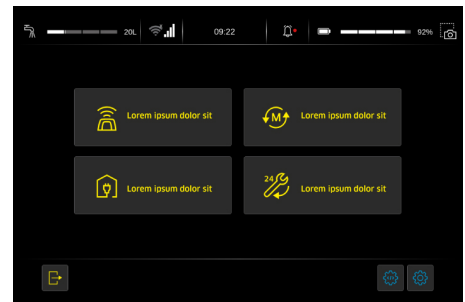
### Hulp bij storingen

- Het vuilwater en vuilwater aftappen en afvoeren.
- Bij storingen die met deze tabel niet kunnen worden verholpen de klantenservice raadplegen.

- Administrator: Kan alle functies van het apparaat gebruiken en heeft alle gebruikersrechten.
  - Service: Alleen beschikbaar voor de klantenservice.
  - Users: Kan alle functies gebruiken die vallen onder de bevoegdheden die zijn toegekend door de Administrator.
- Maak een nieuw gebruikersprofiel aan.
  - Wijs een wachtwoord toe.



De uitvoerbare functies worden in het hoofdmenu weergegeven.



① Hoofdmenu

### Bedieningsinstructies op aanraakscherm weergeven

De bij het apparaat gevoegde gebruiksaanwijzing omvat alleen de handelingen voor de inbedrijfstelling en een gids voor het oplossen van problemen in geval van een defect aanraakscherm.

De volledige gebruiksaanwijzing kan worden opgeroepen en weergegeven op het aanraakscherm nadat het apparaat in gebruik is genomen.

- Druk op de knop "Service" in het hoofdmenu.
- Druk op de knop "Operating manual". De gebruiksaanwijzing wordt op het aanraakscherm weergegeven.

### Regels voor autonome werking

Voor een betrouwbare en veilige uitvoering van de autonome werking moeten de volgende regels in acht worden genomen.

- Beperk het reinigingsbereik met barrières op de volgende punten:
  - Randen
  - Trappen
  - Roltrappen, rolpaden
  - Hefplatforms
- Plaats geen ladders, steigers of andere tijdelijke obstakels in het reinigingsbereik.
- Laat geen elektrische kabels of andere lage obstakels (tot 15 cm hoogte) in het reinigingsbereik achter.
- Routes voor autonome werking lopen niet door liften of automatisch opengaande deuren. Gebruik liften en automatische deuren alleen in de handmatige modus.
- Houd voldoende afstand tot waterbassins en glasoppervlakken.
- Vermijd directe, sterke lichtinval (bijv. laagstaande zon) op de sensoren.
- Vermijd het overschrijden van sterke licht-/schaduwgrenzen.
- Bij autonome routes mag u rolpoorten niet frontaal naderen, maar parallel aan de poort.
- Markeer het reinigingsbereik met waarschuwingsborden en wijs op natte vloeren.

Storing	Oplossing
Het apparaat kan niet gestart worden	1. Ontgrendel de noodstop toets aan de bovenkant van het apparaat door eraan te draaien. 2. De accu's controleren, eventueel opladen. 3. Controleren of de accupolen zijn aangesloten.

## EU-conformiteitsverklaring

Hiermee verklaren wij dat de hierna vermelde machine op basis van het ontwerp en type en in de door ons op de markt gebrachte uitvoering voldoet aan de relevante veiligheids- en gezondheidsvereisten van de EU-richtlijnen. Bij een niet door ons goedgekeurde wijziging van de machine verliest deze verklaring zijn geldigheid.  
Product: bodemreiniger  
Type: 1.533-xxx

**Relevante EU-richtlijnen**  
2006/42/EG (+2009/127/EG)  
2014/30/EU  
2014/53/EU (TCU)

**Toegepaste geharmoniseerde normen**  
EN 60335-1  
EN 60335-2-29  
EN 60335-2-72  
EN 62311: 2008  
EN 55012: 2007 + A1: 2009  
EN 61000-6-2: 2005  
EN 61000-6-3: 2007 + A1:2011  
EN 61000-3-2: 2014  
EN 61000-3-3: 2013

**TCU**  
EN 301 511 V12.5.1  
EN 300 328 V2.2.2  
EN 301 893 V2.1.1  
EN 302 502 V2.1.1  
EN 301 908-1 V11.1.1  
EN 301 908-2 V11.1.2  
EN 301 908-13 V11.1.2

**Toegepaste nationale normen**

De ondergetekenden handelen in opdracht en met volmacht van de directie.

  
H. Jenner  
Chairman of the Board of Management

  
S. Reiser  
Director Regulatory Affairs & Certification

Gevolmachtigde voor de documentatie:

S. Reiser  
Alfred Kärcher SE & Co. KG  
Alfred-Kärcher-Str. 28 - 40  
71364 Winnenden (Germany)  
Tel.: +49 7195 14-0  
Fax: +49 7195 14-2212  
Winnenden, 2021/11/01

## İçindekiler

Genel uyarılar .....	26
Amaca uygun kullanım .....	26
Güvenlik bilgileri .....	26
İndirme .....	27
Aküyü şarj etme .....	28
Kullanım kılavuzunu indirme .....	28
Cihazın kontrol edilmesi .....	28
Cihazın çalıştırılması .....	28
Kullanım kılavuzunu dokunmatik ekranda görüntüleme .....	28
Otonom işletme kuralları .....	28
Arıza durumunda yardım .....	28
AB Uygunluk Beyanı .....	29

## Genel uyarılar



Cihazı ilk kez kullanmadan önce bu orijinal kullanım kılavuzunu okuyun ve buradaki bilgilere göre hareket edin.

Kullanım kılavuzunu daha sonra tekrar kullanmak ve sizden sonraki kullanıcıların başvurabilmesi için saklayın.

Bu kullanım kılavuzu, yürürlükteki yönetmelikler uyarınca basılı bir versiyon olarak cihazla birlikte verilmesi gereken kullanım kılavuzundan bir alıntıdır.

Cihazı ilk kez kullanmadan önce cihaz ekranında açılabilen veya akıllı telefona indirilebilen kullanım talimatlarını da okuyun.

Bu cihaz, açık kaynak lisansı altında lisanslanan ve/veya üçüncü şahıslar tarafından geliştirilen bileşenler içerir. Cihazda bulunan açık kaynaklı yazılım bileşenlerinin bir listesi (telif hakkı sahipleri ve lisans koşulları dahil olmak üzere) cihazın dokunmatik ekranında görüntülenebilir. Görüntülemek için ana menüyü açın, ayarlara gidin ve sistem bilgilerini açın.

## Kullanıcı grupları

Bu kılavuz, Operatör ve Denetleyici kullanıcı grupları için hazırlanmıştır. Cihazın dokunmatik ekranı kullanılarak her kullanıcıya çeşitli cihaz işlevleri için izin verilebilir veya engel konabilir. Bu kılavuzdaki tüm açıklamalar, ilgili kullanıcı grubu için cihazda önerilen temel ayarlara atıfta bulunur.

## Amaca uygun kullanım

Bu cihaz, ticari ve endüstriyel kullanıma uygundur; örn. oteller, okullar, hastaneler, fabrikalar, dükkanlar, bürolar ve kiralama dükkanları. Bu cihazı yalnızca bu kullanım kılavuzundaki bilgiler doğrultusunda kullanın.

- Cihaz yalnızca neme ve cilaya dayanıklı pürüzsüz zeminleri temizlemek için kullanılmalıdır.
- Bu cihaz iç mekanda kullanım için tasarlanmıştır.
- Bu cihaz sadece kuru alanlarda kullanıma uygundur.
- Çalışma sıcaklığı aralığı +5 °C ile +40 °C arasındadır.
- Cihaz donmuş zeminlerin temizliği için uygun değildir (örneğin soğuk hava depolarında).
- Cihaz maksimum 1 cm su yüksekliği için uygundur. Maksimum su yüksekliğinin aşılacağına alana girmeyin.
- Şarj aletleri veya akü için yalnızca kullanım kılavuzunda onaylanmış bileşenler kullanılabilir. Farklı bir kombinasyon kullanılabilecek şarj aleti ve/veya pil tedarikçisi tarafından onaylanmalıdır ve sorumluluğu tedarikçi yüklenmelidir.
- Cihaz, kamu kara yollarının temizlenmesi için tasarlanmamıştır.
- Cihaz, basınca duyarlı zeminlerde kullanılmamalıdır. Zeminin izin verilen yüzey yükünü göz önünde bulundurun. Cihaz tarafından uygulanan yüzey yükü teknik veriler içerisinde verilmiştir.
- Cihaz, patlama tehlikesi olan ortamlarda kullanıma uygun değildir.
- Cihaz, maksimum eğimli yüzeylerde çalışması için onaylanmıştır (bkz. Bölüm "Teknik veriler").

## Güvenlik bilgileri

Cihazı ilk defa kullanmadan önce bu kullanım kılavuzunu ve (cihazın ekranındaki) kullanım kılavuzunun tamamını okuyun ve bunları dikkate alın.

- Cihazı yalnızca tüm kapaklar kapalıyken kullanın.
- Acil durumda cihazı hemen kapatmak için acil durdurma tuşuna basın.
- Cihazı yalnızca izin verilen maksimum eğimi aşmayan yüzeylerde çalıştırın (bkz. Bölüm "Teknik veriler").
- Yerleştirme işlemi sırasında vücudunuzun herhangi bir bölümünü yerleştirme istasyonu ile cihaz arasına koymayın.

## Tehlike kademeleri

### TEHLİKE

- **Ağır bedensel yaralanmalar ya da ölüme neden olan direkt bir tehlikeye yönelik uyarı.**

### UYARI

- **Ağır bedensel yaralanmalar ya da ölüme neden olabilecek olası tehlikeli bir duruma yönelik uyarı.**

### TEDBİR

- **Hafif yaralanmalara neden olabilecek olası tehlikeli bir duruma yönelik uyarı.**

### DIKKAT

- **Maddi hasarlara neden olabilecek olası tehlikeli bir duruma yönelik uyarı.**

## Kişisel koruyucu donanım

### TEDBİR

- **Cihaz ile çalışırken uygun eldivenler kullanın.**

## Genel güvenlik bilgileri

### TEHLİKE

- **Boğulma tehlikesi. Ambalaj folyolarını çocuklardan uzak tutunuz.**

### UYARI

- **Cihazı sadece amacına uygun bir şekilde kullanın. Yerel koşulları dikkate alın ve cihazla çalışmalar esnasında üçüncü şahıslara ve özellikle çocuklara dikkat edin.**
- **Bu cihaz, fiziksel, duymasal veya zihni sınırlamalara sahip veya tecrübesiz ve/veya bilgilendirilmemiş kişiler tarafından kullanılamaz.**

- **Sadece cihazın kullanımı konusunda bilgilendirilmiş veya cihazı kumanda etme konusundaki kabiliyetlerini kanıtlamış ve katı şekilde cihazın kullanımıyla görevlendirilmiş olan kişiler cihazı kullanabilir.**
- **Çocukların bu cihazı kullanması yasaktır.**
- **Cihazla oynamalarını sağlamak için çocuklar gözetim altında tutulmalıdır.**
- **Çocukları ve yetkili olmayan kişileri cihazdan uzak tutun.**

### TEDBİR

- **Emniyet düzenleri sizin emniyetiniz içindir. Emniyet düzenlerini asla değiştirmeyin veya baypas etmeyin.**

### UYARI

**Depo kapağının kaynaklanan yaralanma tehlikesi!** Depo kapağının beklenmedik bir şekilde kapanması halinde uzuvlar ezilebilir.

Yanlışlıkla kapanmayı önlemek için depo kapağını sonuna kadar açın. Depo kapağını yalnızca depo ile depo kapağı arasında herhangi bir uzuv bulunmadığında kapatın.

## Elektrik çarpma tehlikesi

### TEHLİKE

- **Tip levhasındaki gerilim bilgilerinin akım kaynağı gerilimiyle uyuşup uyuşmadığını kontrol edin.**
- **Ellerinizi ıslak veya nemliyken fişi ve prizi kesinlikle tutmayın.**
- **Koruma sınıfı I cihazları sadece uygun şekilde topraklanmış akım kaynaklarına takın.**

### UYARI

- **Cihazı sadece bir elektrik uzmanı tarafından IEC 60364-1 uyarınca düzenlenmiş olan bir prize takın.**
- **Sızıntı görülmesi durumunda cihazı hemen kapatın.**
- **Köpük oluşumu ya da sıvı çıkışı söz konusu olduğunda cihazı hemen kapatın ve yerleştirme istasyonunun veya şarj cihazının şebeke fişini çekin.**
- **Cihazın her kullanımından önce şebeke fişli şebeke bağlantı hattının hasarlı olmadığından emin olun. Şebeke bağlantı hattı hasarlı olduğunda, herhangi bir tehlikeyi önlemek için üretici, yetkili müşteri hizmetleri veya bir elektrik uzmanı tarafından derhal değiştirilmelidir.**
- **Şebeke bağlantısı hattına ve uzatma hattına üzerinden arabayla geçerek, ezerek, çekerek veya benzeri şekilde hasar vermeyin. Şebeke bağlantı hattını ısı, yağ ve keskin kenarlardan koruyun.**
- **Yalnızca üretici tarafından tavsiye edilen şebeke bağlantı kablolarını ve yedek kabloyu kullanın. Sipariş numarası ve tipi için bkz. Kullanım kılavuzu.**
- **Şebeke bağlantısı veya uzatma hattındaki kavramaları sadece aynı püskürtülen su koruması ve aynı mekanik mukavemete sahip benzerleriyle değiştirin.**

## İşletim

### TEHLİKE

- **İşletime almadan önce "Cihazın kontrol edilmesi" bölümünde anlatıldığı şekilde cihazı kontrol edin.**
- **"Otonom işletme kuralları" bölümünde açıklanan otonom işletme kurallarına uyun.**
- **Cihazın tehlike bölgelerinde (ör. benzin istasyonları) ilgili güvenlik kurallarını dikkate alın.**
- **Patlama tehlikesi bulunan alanlarda işletilmesi yasaktır.**
- **Patlayıcı sıvıları, yanıcı gazları, patlayıcı tozları, ayrıca seyreltilmemiş asitleri ve çözücü maddeleri asla püskürtmeyin ve süpürmeyin. Bunların arasında bulunan benzin, boya inceltici veya ısıtma yağı gibi maddeler vakum havası ile girdaplama sonucunda patlayıcı buharlar veya karışımlar oluşturur, ayrıca aseton, seyreltilmemiş asit ve çözücü maddeler cihazda kullanılan malzemelere zarar verir.**
- **Yanıcı veya kor halindeki cisimleri süpürmeyin.**

### UYARI

- **Cihazla insanları da hayvanları da süpürmeyin.**
- **Cihazı kaygan zeminlerde kullanmayın.**
- **Eğik yüzeylerde kullanım kılavuzunda yana doğru ve sürüş yönünde eğim açısı için verilen değeri aşmayın.**
- **Dönen parçalara takılmaması için dar kıyafetler giyin (kravat, uzun ve geniş etek vb. tercih etmeyin).**

### TEDBİR

- **Cihazı ve aksesuarı, özellikle şebeke bağlantı hattını ve uzatma kablolarını her işletmeden önce kusursuz durumda ve işletim için güvenli olduklarına dair kontrol edin. Hasar söz konusu ise, şebeke fişini prizden çekin ve cihazı kullanmayın.**
- **Cihazı asla gözetim olmadan işleme almayın.**



- Cihazı yolcu taşımak için kullanmayın.
- Motor çalışırken kapağı açmayın.
- Cihaz, sağlığa zararlı tozların vakumlanması için uygun değildir.

#### DIKKAT

- Cihazı 0 °C'nin altındaki sıcaklıklarda çalıştırmayın.
- Cihaz elektrikli süpürge değildir. Püskürttüğünüzden daha fazla sıvı süpürmeyin. Cihazı kuru kirlerin süpürülmesi için kullanmayın.
- Cihaz sadece kullanım kılavuzunda belirtilen kaplamalar için uygundur.
- Cihaz, 1 cm su yüksekliğine kadar nemli ve ıslak topraklar için uygundur. Su yüksekliğinin 1 cm'yi aştığı alanlara sürmeyin.
- Kirli su ile sabunun yasal yönetmeliklere göre imha edilmesine dikkat edin.
- Cihazı dış alanda kullanmayın.

#### Temizleme malzemeleriyle çalışma

⚠ **TEDBİR** • Temizleme maddelerini çocukların ulaşamayacağı şekilde saklayın. • Tavsiye edilen temizlik malzemelerini sulandırmadan kullanmayın. Ürünler, asit, sabun köpüğü veya başka çevreye zararlı maddeleri içermedikleri için işletimde kullanılabilir. Temizlik malzemeleri gözlemlenilen temas ederse hemen bol suyla yıkayın ve yutma durumunda da olduğu gibi hemen doktora başvurun. • Yalnızca üretici tarafından önerilen temizleme maddesini kullanın ve temizleme maddesi üreticisinin uygulama, imha ve uyarı talimatlarını dikkate alın.

#### Akü

Bu cihazda lityum iyon aküler takılıdır. Bunlar özel kriterlere tabidir. Arızalı bataryalar yalnızca Kärcher müşteri hizmetleri veya bir uzman tarafından çıkarılabilir, takılabilir ve kontrol edilebilir.

Depolama ve nakliye ile ilgili bilgileri Kärcher müşteri hizmetlerinden alabilirsiniz.

#### TEHLİKE

Cihazda dönüşüm ve değişikliklere izin verilmez. Aküyü açmamalısınız, kısa devre tehlikesi vardır. Ayrıca tahriş edici buharlar veya aşındırıcı sıvılar dışarı çıkabilir.

Aküyü güçlü güneş ışını, ısı ve ateşe maruz bırakmayın.

Patlama tehlikesi vardır.

Şarj cihazını patlayıcı ortamlarda kullanmayın.

Şarj cihazını kirlenmiş veya ıslak koşullarda kullanmayın.

Şarj sırasında yeterli havalandırma sağlayın.

Patlama tehlikesi. Akünün yakınında ya da akü şarj alanında çalışırken açık alevle çalışmayın, kıvılcım çıkarmayın ya da sigara içmeyin.

Patlama tehlikesi. Batarya üzerine, yani uç kutuplarına ve hücre konektörlerine herhangi bir alet veya benzeri bir şey koymayın.

#### UYARI

Her kullanımdan önce cihazda ve şebeke kablosunda hasar olup olmadığını kontrol edin. Hasarlı cihazları kullanmayı bırakın ve yalnızca hasarlı parçaların kalifiye personeli tarafından onarılmasını sağlayın.

Bataryaları ve şarj cihazını çocuklardan uzak tutun.

Hasarlı bataryaları şarj etmeyin. Hasarlı bataryaların Kärcher müşteri hizmetleri tarafından değiştirilmesini sağlayın.

Arızalı bataryayı ev çöpüne atmayın. Kärcher müşteri hizmetlerini bilgilendirin.

Arızalı akülerden çıkan sıvıyla teması önleyin. Yanlışlıkla temas edilmesi halinde, sıvıyı suyla durulayın. Göz ile teması halinde ayrıca bir doktora başvurun.

#### TEDBİR

Bu işletim talimatlarına uyduğunuzdan emin olun. Yasa koyucunun akülerin kullanımıyla ilgili önerilerini dikkate alın.

Şebeke gerilimi, cihazın etiketinde belirtilen gerilimle eşleşmelidir.

Aküyü yalnızca bu cihazla kullanın. Başka amaçlarla kullanılması yasak ve tehlikelidir.

#### Döner fişçılara sahip cihazlar

#### TEDBİR

- Uygun olmayan fişçalar, güvenliğinizi tehlikeye atar. Yalnızca cihazla birlikte verilen fişçaları veya kullanım kılavuzunda önerilen fişçaları kullanın.

#### Koruma ve bakım

#### UYARI

- Temizleme, bakım, parça değişimi ve başka bir işleve geçiş öncesinde cihazı kapatmanız gerekir. Şebeke bağlantılı cihazlarda şebeke fişini çekin. Akülü cihazlarda ise akü fişini çekin ya da aküyü çıkarın.

#### TEDBİR

- Onarım çalışmalarının, yedek parça yerleştirmenin ve elektrikli yapı parçaları üzerindeki çalışmaların sadece yetkili müşteri hizmetleri tarafından yapılmasını sağlayın.

- Onarım çalışmalarını yalnızca yetkili müşteri hizmet noktalarında veya geçerli güvenlik kurallarını bilen uzmanlar tarafından yaptırın.
- Su seviyesi sınırlandırıcı tertibatını, düzenli olarak temizleyin ve hasarlı olup olmadığını kontrol edin.

#### DIKKAT

- Ticari amaçla kullanılan cihazların güvenlik testleri ülkeye göre değişiklik gösterebilir. Yerel yönetmelikleri dikkate alın.
- Kısa devre veya başka hasarlar oluşabilir. Cihazı hortumdan veya yüksek basınçlı suyla temizlemeyin.

#### Aksesuarlar ve yedek parçalar

⚠ **TEDBİR** • Sadece üretici tarafından onaylanmış olan aksesuarları ve yedek parçaları kullanın. Orijinal aksesuarlar ve orijinal yedek parçalar, cihazın güvenli ve arızasız çalışmasını sağlar.

#### Taşıma

#### TEDBİR

- Nakliye öncesinde motoru durdurun. Cihazı, ağırlığını dikkate alarak sabitleyin, bkz. kullanım kılavuzu Teknik Özellikler bölümü.

#### Güvenlik düzeneği

#### TEDBİR

**Eksik veya kusurlu güvenlik tertibatları** Emniyet düzenleri sizin emniyetiniz içindir. Emniyet düzenlerini asla değiştirmeyin veya baypas etmeyin.

#### Not

Ağ bağlantısı olmaması, cihazın güvenlik işlevlerini etkilemez.

#### Acil durdurma tuşu

Acil durdurma tuşuna basıldığında tüm temizleme ve sürüş işlevleri anında durdurulur.

#### Güvenlik şalteri

Manuel işletim sırasında her iki güvenlik şalteri de serbest bırakırsa cihaz durur. Otonom işletimde bir güvenlik şalterine basılması, işlemi 10 saniye durdurur.

#### Mesafe sensörü

Mesafe sensörleri engelleri algılar ve cihazın engellerin etrafından dolaşmasını sağlar. Mesafe sensörleri IEC 60825-1:2014'e göre lazer koruma sınıfı 1'e uygundur.

#### Optik sensör

Optik sensörler engelleri algılar ve cihazın engellerin etrafından dolaşmasını sağlar. Optik sensörler IEC 60825-1:2014'e göre lazer koruma sınıfı 1'e uygundur.

#### Yerleştirme istasyonu

Bu yerleştirme istasyonu örneğin oteller, okullar, hastaneler, fabrikalar, dükkanlar, bürolar ve kiralama ofisleri gibi alanlarda ticari ve endüstriyel kullanıma uygundur.

#### UYARI

Kullanıcılar yerleştirme istasyonunun kullanımı hakkında uygun şekilde bilgilendirilmelidir.

Yerleştirme istasyonunu yalnızca kuru alanlarda kullanın.

Bakım işlemlerinden önce yerleştirme istasyonunu elektrik prizinden çıkarın.





Yerleştirme istasyonunun güç kablosuyla zemin temizleyicinin döner fişçalarını temas ettirmeyin.

#### TEDBİR

Yerleştirme istasyonunu yalnızca iç mekânlarda kullanın. Yerleştirme istasyonunu yalnızca iç mekânlarda saklayın.

#### Uyarı sembolleri

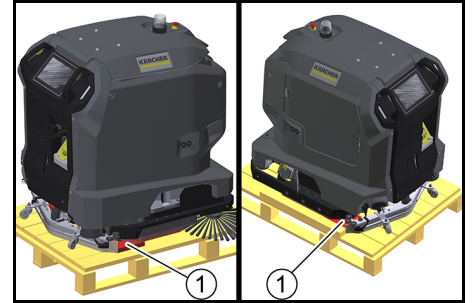
Aküyü kullanırken aşağıdaki uyarılara dikkat edin:

	Akü ile ilgili talimatlardaki, akü üzerindeki ve bu çalıştırma talimatlarındaki notları dikkate alın.
	Koruyucu gözlük kullanın.
	Çocukları asit ve pillerden uzak tutun.
	Patlama riski

	Ateş, kıvılcım, açık alev ve sigara içmek yasaktır.
	Asit yanığı riski
	İlk yardım.
	Uyarı
	Tasfiye
	Aküyü çöp tenekesine atmayın.

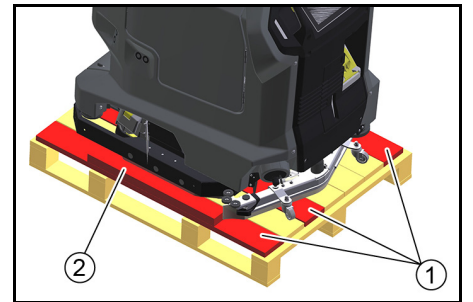
#### İndirme

1. Karton kutuyu ve destek tahtalarını ahşap alt yapıdan çıkarın.
2. Germe bandını sökün.
3. İki bloku sökün.



1 Ahşap blok

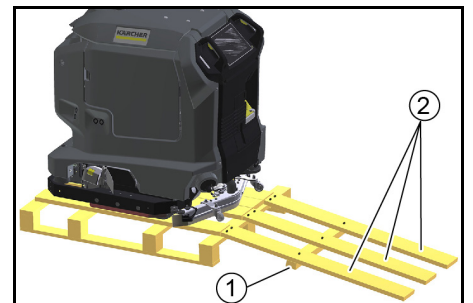
4. Tahtaları ve kenar keresteyi ahşap alt yapıdan sökün.



1 Tahta

2 Kenar kereste

5. Ahşap alt yapının arkasına çıkarılmış olan tahtalar ve kenar kereste ile bir rampa döşeyin.



1 Kenar kereste

2 Tahta

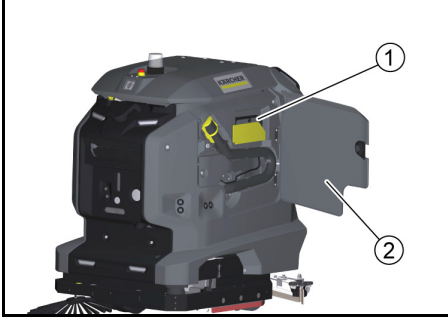
- Tahtaları ve kenar keresteyi daha önce çıkarılmış olan civatalarla sabitleyin.
- Cihazı ahşap alt yapıdan aşağıya doğru çekin.

### Aküyü şarj etme

Yerleştirme istasyonuyla çalıştırıldığında akü otomatik olarak şarj olur.

Yerleştirme istasyonu olmadan:

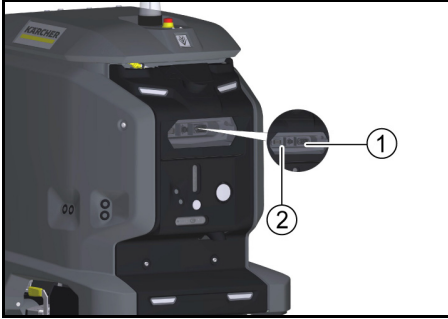
- Cihaz bölmesinin kapağını açın.



① Şarj kablosu

② Cihaz bölmesi kapağı

- Şarj kablosunu dışarı doğru çekin.
- Cihazın bir şarj kablosu yoksa yerleştirme noktası güç soketine IEC konnektörlü bir güç kablosu takın.



① Güç girişi

② Yerleştirme noktası

- Şarj kablosunun şebeke fişini prize takın. Şarj işlemi otomatik olarak gerçekleşir. Şarj durumu, dokunmatik ekranda gösterilir. Cihaz, Şarj işlemi sırasında kullanılamaz. Tamamen boşalan akünün şarj işlemi yaklaşık 8 saat sürer.
- Şarj işlemi tamamlandıktan sonra fişi prizden çekin.
- Güç kablosunu cihaz bölümünde saklayın veya güç kablosunu yerleştirme noktasından çıkarın.

### Kullanım kılavuzunu indirme

İşletime alma işleminden sonra cihazın kullanım kılavuzu dokunmatik ekranda görüntülenebilir. Kullanım kılavuzu ayrıca bir akıllı telefona indirilirse kumanda etme adımları işletim sırasında okunabilir.

- Akıllı telefonunuzda aşağıdaki kodu tarayın ve kullanım kılavuzunu indirmek için talimatları izleyin.



### Cihazın kontrol edilmesi

#### ⚠ UYARI

#### Kaza tehlikesi

Hasarlı veya arızalı bir cihaz, işletim sırasında kazalara neden olabilir.

Cihazı kullanmadan önce kontrol edin, hasar ve fonksiyon arızaları varsa bunları sorumlu kişiye bildirin. Hasarlıysa veya fonksiyon arızaları varsa cihazı kullanmayın.

- Cihazda sızırdırma olup olmadığını kontrol edin.
- Acil durdurma tuşunun işlevini kontrol edin.
- Her iki güvenlik anahtarının çalışıp çalışmadığını kontrol edin (manuel işletimde her iki güvenlik şalteri de bırakıldığında cihaz fren yapıyor mu?).

#### ⚠ TEHLİKE

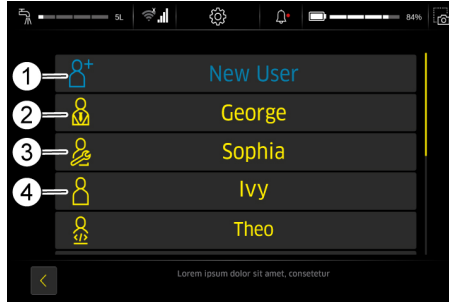
#### Arızalı güvenlik şalteri nedeniyle kaza riski

Güvenlik şalterlerinden biri veya her ikisi güvenli bir şekilde çalıştırılmamış konuma dönmese cihazı kullanmayı derhal bırakın.

- Sensörleri kirlenme açısından kontrol edin, gerekirse temizleyin.
- Cihazı yeniden başlatın.
- Sensörlerin işlevini kontrol edin (cihaz engelleri algılıyor mu?).

### Cihazın çalıştırılması

- Acil durdurma tuşunu çekerek kilidini açın.
- Başlatma tuşuna basın.
- Cihaz çalışır.
- Dokunmatik ekranda oturum açma ekranı görüntülenene kadar bekleyin.



① Yeni kullanıcı

② Denetleyici

③ Servis

④ Operatör

- Denetleyici: Cihazın tüm işlevlerini kullanabilir ve tüm kullanıcı izinlerine sahiptir.

### Arıza durumunda yardım

#### ⚠ TEHLİKE

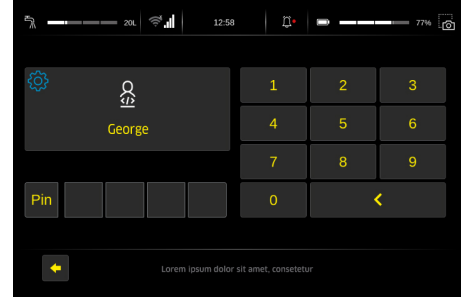
#### İstenmeden çalışmaya başlayan cihaz

Yaralanma tehlikesi, elektrik çarpması

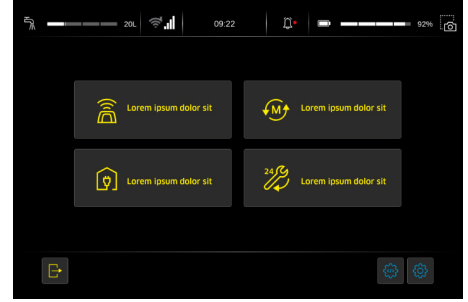
Cihazda herhangi bir çalışma yapmadan önce cihazı kapatın.

Şebeke fişini çekin veya cihazı yerleştirme istasyonundan çıkarın.

- Servis: Yalnızca müşteri hizmetleri tarafından kullanılabilir.
  - Operatör: Denetleyici tarafından verilen izinlerle tanımlanan işlevleri kullanabilir.
- Yeni bir kullanıcı profili oluşturun.
  - Bir şifre belirleyin.



Kullanılabilir işlevler ana menüde görüntülenir.



① Ana menü

### Kullanım kılavuzunu dokunmatik ekranda görüntüleme

Cihazla birlikte verilen kullanım kılavuzu yalnızca dokunmatik ekranın arızalı olması durumunda işleme alma ve arıza yardımı faaliyetlerini kapsar.

Cihaz işletime alındıktan sonra kullanım kılavuzunun tamamı dokunmatik ekranda açılabilir ve görüntülenebilir.

- Ana menüde "Günlük bakım" tuşuna basın.
- "Operatör el kitabı" tuşuna basın

Kullanım kılavuzu dokunmatik ekranda görüntülenir.

### Otonom işletme kuralları

Otonom işletmenin güvenilir ve emniyetli bir şekilde yürütülmesi için aşağıdaki kurallara uyulmalıdır.

- Temizleme bölgesini aşağıdaki noktalara bariyerler koyarak sınırlandırın:
  - Yükseltiler
  - Merdivenler
  - Yürüyen merdivenler, yürüyen yollar
  - Yükseltme platformları
- Temizleme bölgesine merdiven, iskele veya diğer geçici engeller koymayın.
- Temizleme bölgesinde elektrik kabloları veya diğer alçak engeller (15 cm yüksekliğe kadar) bırakmayın.
- Otonom işletme rotalarını asansörlerden veya otomatik kapılardan geçecek şekilde ayarlamayın. Asansörleri ve otomatik kapıları yalnızca manuel işletimde kullanın.
- Su hazneleri ve cam yüzeylerle cihaz arasında yeterli mesafe bırakın.
- Sensörlerin üzerine doğrudan güçlü ışık (ör. güneş ışığı) gelmesinden kaçının.
- Güçlü ışık/gölge sınırları içinden geçmeyin.
- Otonom rotalarda sürgülü kapılara doğrudan değil, paralel olarak yaklaşın.
- Temizleme bölgelerini uyarı işaretleri ile belirleyin ve ıslak zemin uyarıları koyun.

- Kirli su ve temiz suyu tahliye edin ve bertaraf edin.
- Bu tablo yardımıyla giderilemeyen arızalar olması durumunda, müşteri hizmetlerini arayın.

### Ekranda gösterilmeyen arızalar

Arıza	Hatanın giderilmesi
Cihaz çalışmıyor	<ol style="list-style-type: none"> <li>Cihazın üst kısmında bulunan acil durdurma tuşunu çevirerek kilidini açın.</li> <li>Aküleri kontrol edin, gerektiğinde şarj edin.</li> <li>Akü kutbunun bağlı olup olmadığını kontrol edin.</li> </ol>

## AB Uygunluk Beyanı

İşbu belgeyle, aşağıda adı geçen makinenin mevcut tasarımı yapı tarzı ve tarafımızdan piyasaya sürülen modeline AB direktifinin ilgili temel güvenlik ve sağlık yükümlülüklerine uygun olduğunu beyan ederiz. Bizim onayımız olmadan makinede yapılan bir değişiklik durumunda, bu açıklama geçerliliğini kaybeder.

Ürün: Zemin temizleyici  
Tip: 1.533-xxx

### İlgili AB direktifleri

2006/42/AT (+2009/127/AT)  
2014/30/AB  
2014/53/EU (TCU)

### Uygulanan uyumlaştırılmış normlar

EN 60335-1  
EN 60335-2-29  
EN 60335-2-72  
EN 62311: 2008  
EN 55012: 2007 + A1: 2009  
EN 61000-6-2: 2005  
EN 61000-6-3: 2007 + A1:2011  
EN 61000-3-2: 2014  
EN 61000-3-3: 2013

### TCU

EN 301 511 V12.5.1  
EN 300 328 V2.2.2  
EN 301 893 V2.1.1  
EN 302 502 V2.1.1  
EN 301 908-1 V11.1.1  
EN 301 908-2 V11.1.2  
EN 301 908-13 V11.1.2

### Uygulanan ulusal normlar

Aşağıda imzası olan, yönetim kurulu adına ve yönetim yetkisine sahip olarak hareket eder.



H. Jenner  
Chairman of the Board of Management



S. Reiser  
Director Regulatory Affairs & Certification

### Dokümantasyon yetkilisi:

S. Reiser  
Alfred Kärcher SE & Co. KG  
Alfred-Kärcher-Str. 28 - 40  
71364 Winnenden (Almanya)  
Tel.: +49 7195 14-0  
Faks: +49 7195 14-2212  
Winnenden, 2021/11/01

## Innehåll

Allmän information .....	29
Avsedd användning .....	29
Säkerhetsinformation .....	29
Avlastning .....	30
Ladda batteriet .....	30
Ladda ned bruksanvisning .....	31
Kontrollera maskinen .....	31
Slå på maskinen .....	31
Visa bruksanvisningen på pekskärmen .....	31
Regler för autonom drift .....	31
Hjälp vid störningar .....	31
EU-försäkran om överensstämmelse .....	32

## Allmän information



Läs igenom och följ denna bruksanvisning i original innan du använder maskinen för första gången.

Förvara bruksanvisningen framtida bruk eller för nästa ägare.

Denna bruksanvisning är ett utdrag ur bruksanvisningen, som måste bifogas maskinen i utskrivet format på grund av gällande föreskrifter.

Innan du använder maskinen för första gången måste du läsa den fullständiga bruksanvisningen, som kan nås via maskinens display eller laddas ner till en smartphone.

Denna maskin kan innehålla komponenter som licensierats under en öppen källkodslicens och/eller utvecklats av tredje part. En lista över programvarukomponenter med öppen källkod (inklusive upphovsrättsinnehavare och licensvillkor) som finns i maskinen visas på maskinens pekskärm. Öppna huvudmenyn, hämta inställningar och öppna systeminformation för att visa den.

## Användargrupper

Dessa instruktioner är avsedda för användargrupperna Operatör och Övervakare.

Varje användare kan beviljas eller nekas behörigheter för olika maskinfunktioner via maskinens pekskärm. Alla beskrivningar i denna bruksanvisning hänvisar till de grundläggande inställningar som föreslås i maskinen för respektive användargrupp.

## Avsedd användning

Den här maskinen är avsedd för kommersiell och industriell användning, t.ex. på hotell, i skolor, på sjukhus, i fabriker, i butiker, på kontor och av utyrningsfirmor. Använd den här maskinen endast i enlighet med uppgifterna i den här bruksanvisningen.

- Maskinen får endast användas till rengöring av jämna golv som tål fukt och polering.
- Maskinen är endast avsedd att användas inomhus.
- Denna maskin är endast lämplig för användning i torra områden.
- Arbetstemperaturområdet är mellan +5 °C och +40 °C.
- Maskinen är inte avsedd att användas till rengöring av kalla golv (t.ex. i kylanläggningar).
- Om du använder laddare eller batterier får du endast använda de komponenter som är godkända enligt bruksanvisningen. Avvikande kombinationer måste bekräftas under ansvar av leverantören av laddaren och/eller batteriet.
- Maskinen är inte avsedd för rengöring av allmänna trafikvägar.
- Maskinen får inte användas på tryckkänsliga golv. Observera golvet maximala ytbelastning. Ytbelastningen genom maskinen anges i Tekniska Data.
- Maskinen är inte avsedd att användas i explosionsfarliga områden.
- Maskinen är godkänd för drift på ytor med en maximal lutning (se kapitlet "Tekniska data").

## Säkerhetsinformation

Före den första användningen av den här maskinen måste den här bruksanvisningen och den fullständiga bruksanvisningen (på maskinens display). Följ alla anvisningar.

- Maskinen får endast användas när kåpan och alla lock är stängda.
- Tryck på nödstoppknappen för omedelbart driftstopp i en nödsituation.
- Använd endast maskinen på ytor som inte överskrider den högsta tillåtna lutningen (se avsnittet "Tekniska data").
- Håll inga kroppsdelar mellan dockningsstationen och maskinen under dockningsprocessen.

## Risnivåer

### ⚠ FARA

- Varnar om en omedelbart överhängande fara som kan leda till svåra personskador eller dödsfall.

### ⚠ VARNING

- Varnar om en möjlig farlig situation som kan leda till svåra personskador eller dödsfall.

### ⚠ FÖRSIKTIGHET

- Varnar om en möjlig farlig situation som kan leda till lättare personskador.

### ⚠ OBSERVERA

- Varnar om en möjlig farlig situation som kan leda till materiella skador.

## Personlig skyddsutrustning

### ⚠ FÖRSIKTIGHET

- Använd lämpliga handskar vid arbeten på maskinen.

## Allmän säkerhetsinformation

### ⚠ FARA

- Kvävningsrisk. Håll förpackningsfolier utom räckhåll för barn.

### ⚠ VARNING

- Använd endast maskinen enligt bestämmelserna. Ta hänsyn till lokala förhållanden när du arbetar med maskinen och var försiktig när folk befinner sig i närheten, framför allt barn.
- Maskinen får inte användas av personer med nedsatt fysisk, sensorisk eller mental förmåga eller med begränsad kunskap och erfarenhet.
- Maskinen får endast användas av personer som instruerats i hur den fungerar eller tydligt visat att de klarar av att hantera den och uttryckligen fått uppdraget att använda den.
- Maskinen får inte användas av barn.

- Håll uppsikt över barn för att vara säkra på att de inte leker med maskinen.
- Håll barn och obehöriga borta från maskinen.

### ⚠ FÖRSIKTIGHET

- Säkerhetsanordningarna är till för att skydda dig. Ändra eller kringgå aldrig säkerhetsanordningar.

### ⚠ VARNING

#### Risk för personskador från tanklocket!

Risk för klämning av extremiteter på grund av oväntad stängning av tanklocket.

Öppna tanklocket så långt det går för att undvika oavsiktlig stängning.

Stäng tanklocket endast om det inte finns några extremiteter mellan tanken och tanklocket.

## Risk för elektriska stötar

### ⚠ FARA

- Spänningen som anges på typskylten måste överensstämma med strömkällans spänning.
- Ta aldrig tag i nätkontakten eller eluttaget med fuktiga händer.
- Maskiner av kapslingsklass I får endast anslutas till jordade strömkällor.

### ⚠ VARNING

- Anslut bara enheten till ett eluttag som installerats av en elektriker enligt IEC 60364-1.
- Stäng av maskinen omedelbart vid läckage.
- Stäng av maskinen omedelbart vid skumbildning eller utlopp av flytande gas och dra ut nätkontakten till dockningsstationen eller laddaren.
- Kontrollera varje gång innan du använder apparaten att nätkabeln och nätkontakten inte är skadade. Om nätkabeln är skadad måste den omedelbart bytas av tillverkare, auktoriserad kundtjänst eller en behörig elektriker för att undvika alla risker.
- Nätanlutnings- och förlängningsledningen får inte skadas genom att den överkörs, kläms, rycks i eller liknade. Skydda nätanlutningsledningen mot värme, olja och vassa kanter.
- Använd endast den av tillverkaren föreskrivna nätanlutningsledningen; detta gäller även när ledningen byts ut. För beställningsnummer och typ, se bruksanvisningen.
- Byt bara ut kopplingar på ström- eller förlängningskabeln mot sådana med samma stänkvattenskydd och samma mekaniska hållfasthet.

## Drift

### ⚠ FARA

- Kontrollera maskinen före idrifttagning enligt beskrivningen i kapitlet "Kontrollera maskinen".
- Följ reglerna för autonom drift enligt beskrivningen i kapitlet "Regler för autonom drift".
- Följ gällande säkerhetsföreskrifter om maskinen ska användas i riskområden (t.ex. bensinmackor).
- Det är förbjudet att använda maskinen i explosionsfarliga områden.
- Spraya och dammsug aldrig upp explosiva vätskor, brandfarliga gaser, explosiva damm samt utspädda syror och lösningsmedel. Hit räknas bensin, färgförtunnare eller eldningsolja som genom virvelrörelser med sugluften kan bilda explosiva ångor eller blandningar, samt aceton, oförtunnade syror och lösningsmedel då de angriper material som används i maskinen.
- Sug inte upp brännbara eller glödande föremål.

### ⚠ VARNING

- Dammsug inte människor eller djur med enheten.
- Använd inte maskinen på hala golv.
- Överskrid på lutande ytor inte det värde för lutningsvinkeln åt sidan och i körriktningen som anges i bruksanvisningen.
- Använd åtsittande kläder för att undvika att fastna i roterande delar (ingen slips, ingen lång, vid kjol o.s.v.).

### ⚠ FÖRSIKTIGHET

- Kontrollera om enheten och tillbehören, framför allt strömkabeln och förlängningskabeln, är i felfritt skick och säkra att använda före varje användningstillfälle. Vid skador, dra ut nätkontakten och använd inte enheten.
- Maskinen måste alltid övervakas då den används.
- Transportera inte passagerare med maskinen.
- Öppna inte huven när motorn är igång.
- Maskinen lämpar sig inte för att suga upp hälsovådligt damm.

### ⚠ OBSERVERA

- Maskinen får inte användas vid temperaturer under 0 °C.
- Maskinen är ingen dammsugare. Sug inte upp mer vätska än vad du sprejat. Använd inte maskinen för att suga upp torr smuts.



- Maskinen är endast lämpad för de beläggningar som anges i bruksanvisningen.
- Maskinen är lämplig för fuktigt till vått underlag, upp till 1 cm vattenhöjd. Kör inte i områden där vattennivån är högre än 1 cm.
- Följ de lagliga bestämmelserna när du avfallshanterar smutsigt vatten och lut.
- Använd inte maskinen utomhus.

#### Drift med rengöringsmedel

**⚠ FÖRSIKTIGHET** • Håll rengöringsmedlen utom räckhåll för barn. • Använd inte de rekommenderade rengöringsmedlen utspädda. Produkterna är driftsäkra eftersom de inte innehåller några syror, baser eller miljöfarliga ämnen. Om man får rengöringsmedel i ögonen ska man genast skölja ögonen noggrant med vatten och, liksom när man svält rengöringsmedel, genast uppsöka läkare. • Använd endast de rengöringsmedel som rekommenderas av tillverkaren och följ bruks-, bortskaftnings- och varningsinstruktionerna från rengöringsmedlets tillverkare.

#### Batteri

Det finns litiumjonbatterier inbyggda i maskinen. Dessa omfattas av särskilda kriterier. Ur- och inmontering samt kontroll av defekta batterier får endast göras av Kärcher kundtjänst eller av en fackman. Information om lagring och transport kan du få av Kärcher kundtjänst.

#### ⚠ FARA

Det är inte tillåtet att göra ombyggnationer eller förändringar på maskinen.

Öppna inte batteriet, det finns risk för kortslutning.

Dessutom kan irriterande ångor eller frätande vätskor komma ut.

Utsätt inte det uppladdningsbara batteriet för starkt solljus, värme eller eld. Det finns risk för explosion. Använd inte laddaren i explosiva miljöer.

Använd inte laddaren om den är våt eller smutsig.

Sörj för tillräcklig ventilation under laddning.

Explosionsrisk! I närheten av ett batteri eller i ett batteriladdningsområde är det inte tillåtet att hantera öppen eld, alstra gnistor eller att röka.

Explosionsrisk! Lägg inga verktyg eller liknande på batterier, dvs. på polerna och cellförbindning.

#### ⚠ VARNING

Kontrollera maskinen och nätsladden med avseende på skador före varje användning. Sluta använda skadad utrustning och låt endast kvalificerad personal reparera skadade delar.

Håll barn borta från batterier och laddare.

Ladda inte skadade batterier. Se till att skadade batterier byts ut av Kärcher kundtjänst.

Kasta inte ett defekt batteri i hushållsavfallet. Informera Kärcher kundtjänst.

Undvik kontakt med vätska som kommer ut ur defekta batterier. Vid oavsiktlig kontakt spolar du bort vätskan med vatten. Om det kommer i kontakt med ögonen kontaktar du läkare.

#### ⚠ FÖRSIKTIGHET

Följ denna bruksanvisning noggrant. Följ lagstiftarens rekommendationer för hantering av batterier.

Nätspänningen måste överensstämma med den spänning som anges på maskinens typskylt.

Använd endast batteriet med denna maskin. Det är förbjudet och farligt att använda det för andra ändamål.

#### Enheter med roterande borstar

#### ⚠ FÖRSIKTIGHET

• Olämpliga borstar äventyrar din säkerhet. Använd endast de borstar som medföljer enheten eller som rekommenderas i bruksanvisningen.

#### Skötsel och underhåll

#### ⚠ VARNING

• Maskinen ska stängas av före rengöring, underhåll, utbyte av delar och omställning av funktion. Dra ut nätkontakten på nätslutna maskiner. Dra ut batterikontakten eller lossa batteriet på batteridrivna maskiner.

#### ⚠ FÖRSIKTIGHET

• Låt endast auktoriserade servicetekniker reparera, montera reservdelar och utföra arbeten på elektriska komponenter.

• Låt endast kundtjänst eller yrkesutövare med relevant behörighet, väl förtrogna med alla tillämpliga säkerhetsföreskrifter, genomföra reparationer.

• Rengör begränsningsanordningen för vattennivån regelbundet och kontrollera om det finns tecken på skador.

#### OBSERVERA

• Iaktta säkerhetskontrollen för mobila, yrkesmässigt använda maskiner enligt lokalt gällande föreskrifter

- Kortslutningar eller andra skador. Rengör inte maskinen med slang- eller högtrycksvattenstråle.

#### Tillbehör och reservdelar

**⚠ FÖRSIKTIGHET** • Använd endast tillbehör och reservdelar som har godkänts av tillverkaren. Originaltillbehör och originalreservdelar garanterar en säker och störningsfri drift av maskinen.

#### Transport

#### ⚠ FÖRSIKTIGHET

• Stäng av motorn före transport. Gör fast maskinen med hänsyn till vikten, se kapitlet Tekniska data i bruksanvisningen.

#### Säkerhetsanordningar

#### ⚠ FÖRSIKTIGHET

Säkerhetsanordningar som saknas eller har ändrats. Säkerhetsanordningarna är till för att skydda dig. Ändra eller förkoppla aldrig säkerhetsanordningar.

#### Hänvisning

Maskinens säkerhetsfunktioner påverkas inte i avsaknad av nätverksanslutning.

#### Nödstoppsknapp

Om nödstoppsknappen trycks in avbryts alla rengörings- och körfunktioner omedelbart.

#### Säkerhetsbrytare

Om båda säkerhetskontaktarna släpps under manuell drift stannar maskinen.

Vid autonom drift utlöser aktiveringen av en säkerhetskontakt en driftpaus på 10 sekunder.

#### Avståndssensor

Avståndssensorn upptäcker hinder och får maskinen att köra runt hindren. Avståndssensorn motsvarar laserskyddsklass 1 enligt IEC 60825-1:2014.

#### Optisk sensor

De optiska sensorerna upptäcker hinder och får maskinen att köra runt hindren. De optiska sensorerna motsvarar laserskyddsklass 1 enligt IEC 60825-1:2014.

#### Dockningsstation

Dockningsstationen är avsedd för kommersiell och industriell användning, t.ex. på hotell, i skolor, på sjukhus, i fabriker, i butiker, på kontor och av uthyringsfirmor.

#### ⚠ VARNING

Användare måste få adekvata instruktioner om hur dockningsstationen används.

Använd endast dockningsstationen i torra områden.

Koppla ur dockningsstationen från eluttaget innan du utför något underhållsarbete.

Förhindra att dockningsstationens nätsladd kommer i kontakt med golvrengöringsmedlets roterande borstar.





#### ⚠ FÖRSIKTIGHET

Använd endast dockningsstationen inomhus. Förvara endast dockningsstationen inomhus.

#### Varningssymboler

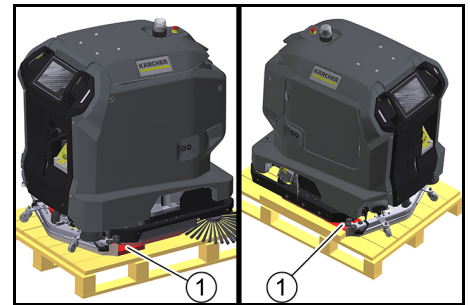
Observera följande varningar när du hanterar batterier:

	Observera anvisningarna i batteriets instruktioner, på batteriet och i denna bruksanvisning.
	Använd ögonskydd.
	Håll syror och batterier utom räckhåll från barn.
	Risk för explosion
	Brand, gnistor, öppen eld och rökning är förbjudet.
	Risk för syrabrännskador

	Första hjälpen.
	Varning
	Avfallshantering
	Kasta inte batterier i papperskorgen.

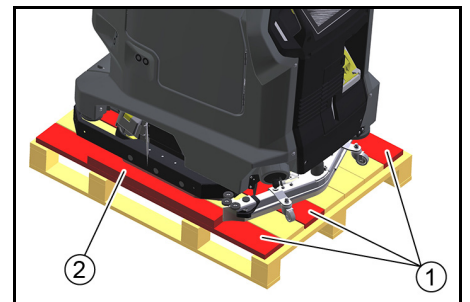
#### Avlastning

1. Ta bort kartongen och förstärkningsblocken från träunderredet.
2. Ta bort spännbandet.
3. Skruva loss de två blocken.



① Tråklöss

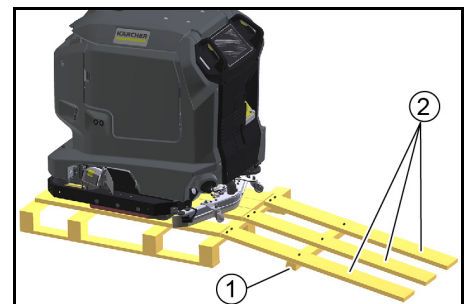
4. Skruva loss brädorna och tråklössen från träunderredet.



① Bräda

② Tråbalk

5. Placera en ramp bakom träunderredet med de avskruvade brädorna och tråklössen.



① Tråbalk

② Bräda

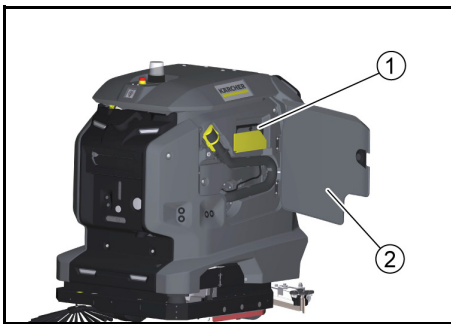
6. Fäst brädorna och tråklössen med de tidigare borttagna skruvarna.
7. Dra maskinen bakåt från träunderredet.

#### Ladda batteriet

Vid drift med dockningsstation laddas batteriet automatiskt.

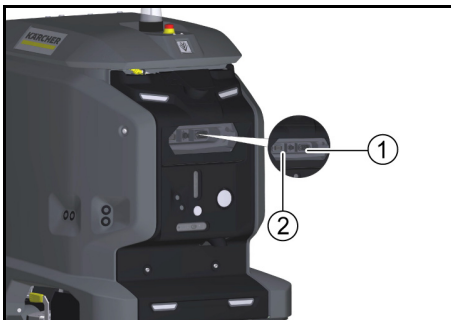
Utan dockningsstation:

1. Öppna maskinfackets dörr.



- ① Laddningskabel
- ② Dörr maskinfack

- a Dra ut laddkabeln.
- b Om maskinen inte har en laddkabel ansluter du en strömkabel med en kallmaskinkontakt till vägguttaget på dockningsporten.



- ① Vägguttag
- ② Dockningsport

2. Anslut laddkabelns nätkontakt till eluttaget. Laddningen sker automatiskt. Laddningstillståndet indikeras på pekskärmen. Maskinen kan inte användas under laddningen. När batteriet är helt urladdat tar laddningsprocessen ca 8 timmar.
3. Efter laddning drar du ut nätkontakten ur vägguttaget.
4. Förvara nätsladden i maskinfacket eller dra ut nätsladden från dockningsporten.

### Ladda ned bruksanvisning

Efter idrifttagningen kan maskinens bruksanvisning visas på pekskärmen. Om bruksanvisningen dessutom laddas ner till en smartphone kan manöverstegen läsas parallellt med manövrering.

1. Skanna följande kod på din smartphone och följ instruktionerna för att ladda ned bruksanvisningen.



### Kontrollera maskinen

#### ⚠ VARNING

#### Olycksrisk

*En skadad eller defekt maskin kan leda till olyckor under drift.*

*Kontrollera maskinen före användning och rapportera eventuella skador och funktionsfel till den ansvariga personen.*

*Använd inte maskinen om den är skadad eller inte fungerar.*

1. Kontrollera maskinens täthet.
2. Kontrollera funktionen hos nödstoppknappen.
3. Kontrollera båda säkerhetsbrytare avseende funktion (bromsar maskinen när båda säkerhetskontaktarna släpps i manuellt läge?).

#### ⚠ FARA

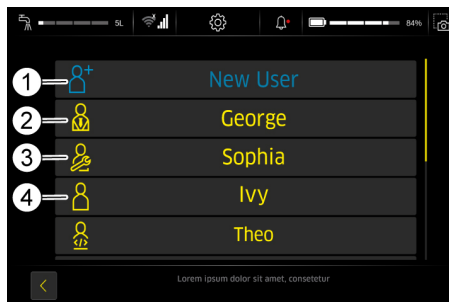
#### Olycksrisk på grund av defekt säkerhetskontakt

*Om en eller båda säkerhetskontaktarna inte återgår till förlitligt till det oaktiverade läget ska maskinen omedelbart tas ur drift.*

4. Undersök om sensorerna är smutsiga. Rengör vid behov.
5. Starta om maskinen.
6. Kontrollera sensorernas funktion (upptäcker maskinen hinder?).

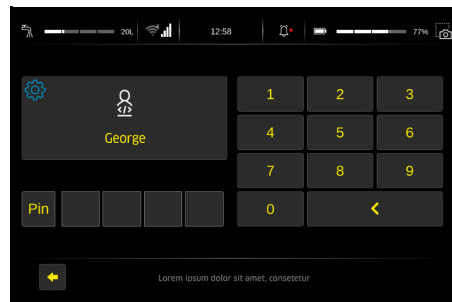
### Slå på maskinen

1. Lås upp nödstoppknappen genom att vrida den.
2. Tryck på startknappen. Maskinen startar.
3. Vänta tills inloggningsskärmen visas på pekskärmen.

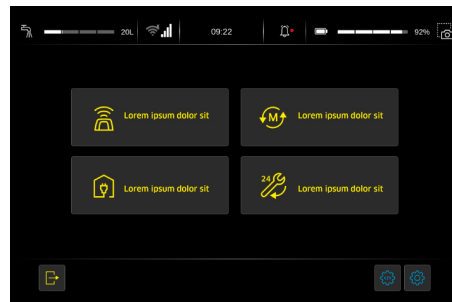


- ① Ny användare
- ② Övervakare
- ③ Service
- ④ Operatör

- Övervakare: Kan använda maskinens fullständiga funktionalitet och har alla behörigheter för användare.
  - Service: Endast tillgängligt för kundservice.
  - Operatör: Kan använda det funktionsområde som definieras av de tillstånd som beviljats av Övervakare.
4. Skapa en ny användarprofil.
  5. Tilldela ett lösenord.



De körbara funktionerna visas i huvudmenyn.



- ① Huvudmeny

### Visa bruksanvisningen på pekskärmen

Bruksanvisningen som medföljer maskinen inkluderar endast idrifttagningsaktiviteter och felsökning i händelse av en defekt pekskärm.

Den fullständiga bruksanvisningen kan nås och visas på pekskärmen efter att maskinen har driftsatts.

1. Tryck på knappen "Daglig vård" i huvudmenyn.
2. Tryck på knappen "Bruksanvisning"

Bruksanvisningen visas på pekskärmen.

### Regler för autonom drift

Följande regler måste följas för tillförlitligt och säkert utförande av autonom drift.

1. Begränsa rengöringsområdet med hjälp av barriärer på följande ställen:
  - Avsätser
  - Trappor
  - Rulltrappor, rullramper
  - Lyftplattformar
2. Placera inte stegar, byggnadsställningar eller andra tillfälliga hinder i rengöringsområdet.
3. Lämna inga elektriska kablar eller andra låga hinder (upp till 15 cm höjd) i rengöringsområdet.
4. Kör inte rutter för autonom drift genom hissar eller dörrar som öppnas automatiskt. Använd hissar och automatiska dörrar endast i manuellt läge.
5. Håll tillräckligt avstånd från vattenbassänger och glasutor.
6. Undvik direkt, stark ljusstrålning (t.ex. låg sol) på sensorerna.
7. Undvik att korsa starka ljus-/skugggränser.
8. Låt inte körning ske framifrån mot rullportar i autonoma rutter, utan se till att körningen sker parallellt mot porten.
9. Markera rengöringsområdet med varningsskyltar och uppmärksamma om våta golv.

### Hjälp vid störningar

#### ⚠ FARA

#### Maskin som startar oavsiktligt

*Skaderisk, risk för elektriska stötar*

*Stäng av maskinen innan du utför arbeten på den.*

*Dra ut nätkontakten ur vägguttaget eller koppla bort maskinen från dockningsstationen.*

- Tappa av och avfallshantera smutsvattnet och färskvattnet.

- Kontakta kundtjänst vid störningar som inte kan åtgärdas med hjälp av den här tabellen.

### Fel utan indikering på displayen

Störning	Åtgärd
Det går inte att starta maskinen	<ol style="list-style-type: none"> <li>1. Lås upp nödstoppknappen på maskinens ovansida genom att vrida den.</li> <li>2. Kontrollera batterierna, ladda vid behov.</li> <li>3. Kontrollera om batteripolerna är anslutna.</li> </ol>

## EU-försäkran om överensstämmelse

Härmed förklarar vi att nedan angiven maskin genom sin utformning och konstruktionstyp samt i det utförande som marknadsförs av oss uppfyller gällande grundläggande säkerhets- och hälsokrav i EU-direktivet. Denna försäkran upphör att gälla om maskinen ändras utan att detta har godkänts av oss.

Produkt: Golvrengörare  
Typ: 1.533-xxx

**Gällande EU-direktiv**  
2006/42/EG (+2009/127/EG)  
2014/30/EU  
2014/53/EU (TCU)

### Tillämpade harmoniserade standarder

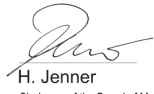
EN 60335-1  
EN 60335-2-29  
EN 60335-2-72  
EN 62311: 2008  
EN 55012: 2007 + A1: 2009  
EN 61000-6-2: 2005  
EN 61000-6-3: 2007 + A1:2011  
EN 61000-3-2: 2014  
EN 61000-3-3: 2013

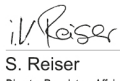
### TCU

EN 301 511 V12.5.1  
EN 300 328 V2.2.2  
EN 301 893 V2.1.1  
EN 302 502 V2.1.1  
EN 301 908-1 V11.1.1  
EN 301 908-2 V11.1.2  
EN 301 908-13 V11.1.2

### Tillämpade nationella standarder

Undertecknande agerar på uppdrag av och med styrelsens godkännande.

  
H. Jenner  
Chairman of the Board of Management

  
S. Reiser  
Director Regulatory Affairs & Certification

### Dokumentationsbefullmäktigad:

S. Reiser  
Alfred Kärcher SE & Co. KG  
Alfred-Kärcher-Str. 28 - 40  
D-71364 Winnenden (Germany)  
Tfn: +49 7195 14-0  
Fax: +49 7195 14-2212  
Winnenden, 01.11.2021

## Sisältö

Yleisiä ohjeita.....	32
Määräystenmukainen käyttö.....	32
Turvallisuusohjeet.....	32
Kuomasta purkamisen.....	33
Akun lataaminen.....	33
Käyttöohjeiden lataaminen.....	34
Laitteen tarkastaminen.....	34
Laitteen yhteyden päälle.....	34
Käyttöohjeen näyttäminen kosketusnäytössä.....	34
Autonomista käyttöä koskevat säännöt.....	34
Häiriöitä koskevat ohjeet.....	34
EU-vaatimustenmukaisuusvakuutus.....	35

## Yleisiä ohjeita



Lue ennen laitteen ensimmäistä käyttöä nämä alkuperäiset ohjeet ja toimi sen mukaan.

Säilytä käyttöohje myöhempää käyttöä tai seuraavaa omistajaa varten.

Tämä käyttöohje on käyttöohjeiden ote, joka on toimitettava laitteen mukana painettuna versiona sovellettavien säännösten vuoksi.

Ennen kuin käytät laitetta ensimmäistä kertaa, lue myös täydelliset käyttöohjeet, jotka voi hakea laitteen näytölle tai ladata älypuhelimien.

Tämä laite voi sisältää komponentteja, jotka on lisensoitu avoimen lähdekoodin lisenssillä ja/tai jotka ovat kolmansien osapuolten kehittämiä. Laitteen kosketusnäytössä voidaan näyttää luettelo laitteessa olevista avoimen lähdekoodin ohjelmistokomponenteista (mukaan lukien tekijänoikeuksien haltijat ja lisenssiehdot). Hae tiedot näyttöön avaamalla päävalikko, valitse sitten Asetukset ja avaa Järjestelmätiedot.

## Käyttäjryhmät

Nämä ohjeet on tarkoitettu käyttäjryhmille Käyttäjä ja Esimies. Kullekin käyttäjälle voidaan antaa tai evätä oikeudet eri laite toimintoihin laitteen kosketusnäytön kautta. Kaikki tässä käyttöohjeessa olevat kuvaukset viittaavat kyseiselle käyttäjryhmälle ehdotettuihin laitteen perusasetuksiin.

## Määräystenmukainen käyttö

Laitte on tarkoitettu ammatti- ja teollisuuskäyttöön, esim. hotelleissa, kouluissa, sairaaloissa, tehtaissa, kauppoissa, toimistoissa ja vuokrattavissa toimitiloissa. Käytä laitetta ainoastaan tämän käyttöohjeen ohjeiden mukaisesti.

- Laitetta saa käyttää vain kosteutta ja kiillotusta kestävien tasaisten lattioiden puhdistamiseen.
- Tämä laite on tarkoitettu sisätiloihin.
- Tämä laite soveltuu käytettäväksi vain kuivissa tiloissa.
- Käyttölämpötila-alue on välillä +5 °C - +40 °C.
- Laitte ei sovellu jäätynneiden lattioiden (esim. kylmiöissä) puhdistamiseen.
- Laitte sopii enintään 1 cm:n vedenkorkeudelle. Älä aja alueelle, jos on olemassa vaara, että suurin sallittu vedenkorkeus ylittyy.
- Käytettäessä latuereita tai akkuja saa käyttää vain käyttöohjeessa hyväksytyt komponentteja. Laturin ja/tai akun toimittajan on vastuullisesti oltava vahvistanut poikkeava yhdistelmä.
- Laitetta ei ole tarkoitettu yleisten teiden puhdistamiseen.
- Laitetta ei saa käyttää lattioilla, jotka eivät kestä painamista. Noudata lattian sallittua pintakuormitusta. Laitteen aiheuttama pintakuormitus on määritelty teknisissä tiedoissa.
- Laitte ei sovellu käytettäväksi räjähdysalttiissa ympäristöissä.
- Laitetta saa käyttää pinnoilla, joiden kaltevuus ei ylitä enimmäisarajaa (katso luku "Tekniset tiedot").

## Turvallisuusohjeet

Lue ja huomioi ennen laitteen ensimmäistä käyttöä tämä käyttöohje ja täydelliset käyttöohjeet (laitteen näyttöllä) ja toimi niiden mukaisesti.

- Laitteen käytön aikana suojuksen ja kaikkien kansien on oltava kiinni.
- Paina hätä-seis-painiketta, jos haluat poistaa laitteen käytöstä välittömästi hätätilanteessa.
- Käytä laitetta vain pinnoilla, jotka eivät ylitä suurinta sallittua kaltevuutta (katso kohta "Tekniset tiedot").
- Älä aseta mitään kehon osaa telakointiaseman ja laitteen väliin telakointiprosessin aikana.

## Vaarallisuusasteet

### VAARA

- Huomautus välittömästi uhkaavasta vaarasta, joka voi aiheuttaa vakavan ruumiinvamman tai johtaa kuolemaan.

### VAROITUS

- Huomautus mahdollisesta vaarallisesta tilanteesta, joka voi aiheuttaa vakavan ruumiinvamman tai voi johtaa kuolemaan.

### VARO

- Huomautus mahdollisesta vaarallisesta tilanteesta, joka voi aiheuttaa vähäisiä vammoja.

### HUOMIO

- Huomautus mahdollisesta vaarallisesta tilanteesta, joka voi aiheuttaa aineellisia vahinkoja.

## Henkilökohtainen suojavarustus

### VARO

- Käytä laitteella työskennellessäsi soveltuvia suojakäsineitä.

## Yleiset turvallisuusohjeet

### VAARA

- Tukeutumisasiira. Pidä pakkauskalvot pois lasten ulottuvilta.

### VAROITUS

- Käytä laitetta vain määräysten mukaisesti. Ota huomioon paikalliset olosuhteet ja varo laitteella työskennellessäsi muita ihmisiä, erityisesti lapsia.
- Tätä laitetta eivät saa käyttää henkilöt, joiden ruumiilliset, aistimelliset tai henkiset kyvyt ovat rajoittuneita tai joilla puuttuu käyttöön tarvittavat kokemukset ja/tai tiedot.
- Vain henkilöt, jotka ovat saaneet opastuksen laitteen käsittelyyn tai jotka ovat todistaneet kykenevänsä sen käyttöön ja joille se nimenomaisesti annettu tehtäväksi, saavat käyttää laitetta.
- Lapset eivät saa käyttää laitetta.

- Valvo lapsia sen varmistamiseksi, että he eivät leiki laitteella.
- Pidä lapset ja valtuuttamattomat henkilöt etäällä laitteesta.

### VARO

- Turvallitteita on sinun turvallisuutesi vuoksi. Älä koskaan muuta tai ohita turvallitteita.

### VAROITUS

Säiliön kannen aiheuttama loukkaantumisvaara! Raajojen puristuksiin jääminen vaara säiliön kannen odottamattoman sulkeutumisen vuoksi.

Avaa säiliön kansi vasteeseen saakka, jotta se ei sulkeudu vahingossa.

Sulje säiliön kansi vain, kun säiliön ja kannen välissä ei ole raajoa.

## Sähköiskun vaara

### VAARA

- Tyypikkilivessä ilmoitetun jännitteen täytyy vastata virtalähteen jännitettä.
- Älä koskaan tartu märin käsin verkkopistokkeeseen ja pistorasiaan.
- Yhdistä suojaluokan I -laitteet vain asianmukaisesti maadoitettuihin virtalähteisiin.

### VAROITUS

- Yhdistä laite vain sellaiseen sähköliitäntään, jonka on suorittanut sähköalan ammattilainen normin IEC 60364-1 mukaan.
- Kytke laite heti pois päältä, jos vuotoja ilmenee.
- Kytke laite pois päältä ja vedä telakointiaseman tai laturin verkkopistoke irti välittömästi, jos laitteessa ilmenee vaarallista tai nestevuotoja.
- Varmista aina ennen laitteen käyttöä, että verkkojohto ja verkkopistoke eivät ole vaurioituneet. Jos verkkojohto on vaurioitunut, valmistajan, valtuutetun asiakaspalvelun tai sähköalan ammattilaisen täytyy vaihtaa se, jotta se ei aiheuta vaaraa.
- Älä vahingoita tai vaurioita verkkoiliitäntä- ja jatkojohtoa ajamalla sen yli, puristamalla, vetämällä tai muulla vastaavalla tavalla. Suojaa verkkoiliitäntäjohto kuumuudelta, öljyiltä ja teräviltä kulmilta.
- Käytä vain valmistajan määräämää verkkoiliitäntäjohtoa, tämä koskee myös johdon vaihtoa. Tilausnumero ja tyyppi, katso Käyttöohje.
- Vaihda liittimet verkkoiliitäntä- tai jatkojohtoissa vain sellaisiin, jotka ovat roiskevesisuojattuja ja varustettuja samalla mekaanisella kestävyydellä.

## Käyttö

### VAARA

- Tarkasta laite ennen käyttöönottoa luvussa "Laitteen tarkastaminen" kuvatulla tavalla.
- Noudata luvussa "Autonomisen käytön säännöt" kuvattuja autonomista käyttötapaa koskevia sääntöjä.
- Noudata laitetta käytettäessä vaarallisilla alueilla (esim. huoltoasemat) vastaavia turvallisuusmääräyksiä.
- Käyttö räjähdysvaarallisilla alueilla on kielletty.
- Älä koskaan suihkuta ja imuroi räjähtäviä nesteitä, syttyviä kaasuja, räjähtäviä pölyjä tai laimentamattomia happeja ja liuottimia. Niihin kuuluvat bensiini, maalinhentimet ja lämmitysöljy, jotka voivat pyörrevirtauksessa muodostaa imuilman kanssa räjähtäviä höyryjä tai seoksia, sekä asetoni, laimentamattomat hapot ja liuottimet, sillä ne syövyttävät laitteessa käytettyjä materiaaleja.
- Älä imuroi palavia tai hehkuvia esineitä.

### VAROITUS

- Älä imuroi laitteella ihmisiä tai eläimiä.
- Älä käytä laitetta liukkailla lattioilla.
- Kaltevilla pinnoilla älä ylitä käyttöohjeessa määritettyä kallistuskulman arvoa sivuttain tai kulkusuunnassa.
- Käytä tiukasti istuvia vaatteita, jotta vältetään takertuminen pyöriviin osiin (ei solmiota, ei pitkä, leveää hametta jne.).

### VARO

- Tarkasta ennen jokaista käyttöä, että laite ja lisävarusteet, erityisesti verkkoiliitäntäjohto ja jatkojohto, ovat asianmukaisessa kunnossa ja turvallisia käyttöä. Jos havaitset vaurion, irrota verkkopistoke pistorasiasta äläkä käytä laitetta.
- Älä koskaan käytä laitetta ilman valvontaa.
- Älä kuljeta matkustajia laitteella.
- Älä avaa kupua moottorin käydessä.
- Laitte ei sovellu terveydelle haitallisten pölyjen imurointiin.

### HUOMIO

- Älä käytä laitetta alle 0 °C lämpötiloissa.
- Laitte ei ole pölynimuri. Älä ime sillä enempää nestettä kuin olet ruiskuttanut. Älä käytä laitetta kuivan lian imuroimiseen.



- Laite soveltuu vain käyttöohjeessa määritellyille pinnoille.
- Laite soveltuu kostealle ja märälle lattialle, vedenkorkeus enintään 1 cm. Älä aja alueille, joilla vedenkorkeus on yli 1 cm.
- Noudata likaveden ja lipeän hävittämistä koskevia lakimääräyksiä.
- Älä käytä laitetta ulkotiloissa.

#### Käyttö puhdistusaineiden kanssa

**VARO** • Säilytä puhdistusaineet pois lasten ulottuvilta. • Älä käytä suositeltua puhdistusainetta laimentamattomana. Tuotteet ovat käyttöturvallisia, koska ne eivät sisällä happoja, lipeäliuoksia tai ympäristölle haitallisia aineita. Jos puhdistusaineita menee silmiin, huuhtelee ne välittömästi runsaalla vedellä ja hakeudu heti lääkärin hoitoon, kuten puhdistusaineita nieltäessäkin. • Käytä vain valmistajan suosittelemia puhdistusaineita ja noudata puhdistusainvalmistajien käyttö-, hävitys- ja varoitusohjeita.

#### Akku

Tähän laitteeseen on asennettu litiumioniakut. Niihin sovelletaan erityisiä perusteita. Irrotuksen ja asennuksen sekä viallisen akun testausten saa suorittaa vain Kärcherin asiakaspalvelu tai alan ammattilainen. Varastointi- ja kuljetusohjeet saat Kärcherin asiakaspalvelusta.

#### VAARA

Laitteeseen tehtävät muutokset ja muutostyöt eivät ole sallittuja. Akkua ei saa avata, sillä on olemassa oikosulun vaara. Lisäksi ärsyttäviä höyryjä tai syövyttäviä nesteitä voi päästä ulos. Älä altista akkua voimakkaalle auringonsäteilylle, kuumuudelle tai tulelle. On olemassa räjähdysvaara. Älä käytä laturia räjähdysvaarallisessa ympäristössä. Älä käytä laturia, kun se on kostea tai likainen. Varmista riittävä ilmanvaihto latauksen aikana. Räjähdysvaara. Akun läheisyydessä tai tilassa, jossa ladataan akkua, ei saa käsitellä avotulta, aiheuttaa kipinöitä tai tupakoida. Räjähdysvaara. Älä aseta työkaluja tai vastaavia akun päälle, ts. napojen ja kennoyhdistimien päälle.

#### VAROITUS

Tarkista laite ja verkkokaapeli vaurioiden varalta ennen jokaista käyttökertaa. Älä käytä vaurioituneita laitteita enää ja anna vaurioituneet osat vain pätevän ammattihenkilöstön korjattavaksi. Pidä lapset etäällä akuista ja laturista. Älä lataa vaurioituneita akkuja. Vaihdata vaurioituneet akut Kärcherin asiakaspalvelussa. Älä heitä viallista akkua kotitalousjätteeseen. Ilmoita Kärcherin asiakaspalveluun. Vältä kosketusta viallisista akuista vuotavaan nesteeseen. Jos joudut vahingossa kosketuksiin nesteen kanssa, huuhtelee se pois vedellä. Jos nestettä joutuu silmiin, ota lisäksi yhteys lääkäriin.

#### VARO

Noudata ehdottomasti näitä käyttöohjeita. Ota akkujen käsitelyssä huomioon lainsäätäjän antamat suositukset.

Verkkokäynnin vastattava laitteen tyyppikilvessä ilmoitettua jännitettä.

Käytä akkua vain tämän laitteen kanssa. Sen käyttäminen muihin tarkoituksiin on kiellettyä ja vaarallista.

#### Laitteet, joissa on pyörivät harjat

#### VARO

- Sopimattomat harjat ovat vaaraksi turvallisuudellesi. Käytä vain laitteen mukana toimitettuja tai käyttöohjeessa suositeltuja harjoja.

#### Hoito ja huolto

#### VAROITUS

- Ennen puhdistusta, huoltoa, osien vaihtamista tai muuntamista toisenlaista toimintaa varten laite on kytkettävä pois päältä. Vedä verkkokäyttöisten laitteiden verkkopistoke irti. Vedä akkukäyttöisten laitteiden akkupistoke irti tai irrota akku.

#### VARO

- Anna korjaustyöt, varaosien asennus ja työt sähköisissä rakenneosissa vain valtuutetun asiakaspalvelun suorittaviksi.
- Teetä korjaukset ainoastaan hyväksytyissä palvelupisteissä tai tämän alan ammattilaisilla, jotka tuntevat kaikki asiaan liittyvät turvallisuusmääräykset.
- Puhdistusta vedenkorkeudenrajoitin säännöllisesti ja tarkista samalla, näkykö vaurioiden merkkejä.

#### HUOMIO

- Noudata liikkuvien, ammattikäytössä käytettyjen laitteiden turvallisuustarkastuksessa paikallisesti sovellettavia määräyksiä.

- Oikosulut tai muut vauriot. Älä puhdistusta laitetta letkulla tai suurpaineisella vedellä suihkuttamalla.

#### Lisävarusteet ja varaosat

**VARO** • Käytä vain valmistajan hyväksymiä lisävarusteita ja varaosia. Alkuperäiset lisävarusteet ja varaosat varmistavat laitteen turvallisen ja häiriöttömän käytön.

#### Kuljetus

#### VARO

- Sammuta moottori ennen kuljetusta. Kiinnitä laite ottaen huomioon paino, katso käyttöohjeen luku Tekniset tiedot.

#### Turvallitteet

#### VARO

**Puuttuvat tai muutetut turvalaitteet** Turvalaitteet ovat sinun turvallisuuttasi varten. Älä koskaan muuta tai ohita turvalaitteita.

#### Huomautus

Verkkoyhteyden puuttuminen ei vaikuta laitteen turvallisuuteen.

#### Hätä-seis-painike

Jos hätä-seis-painiketta painetaan, kaikki puhdistus- ja ajotoiminnot pysähtyvät välittömästi.

#### Turvakytkin

Jos molemmat turvakytkimet vapautetaan manuaalisen käytön aikana, laite pysähtyy. Autonomisessa käytössä turvakytkimen painaminen käynnistää 10 sekunnin toimintatauon.

#### Etäisyysanturi

Etäisyysanturit havaitsevat esteet ja saavat laitteen kiertämään esteet. Etäisyysanturit täyttävät standardin IEC 60825-1:2014 mukaisen lasersuojaluokan 1 vaatimukset.

#### Optinen anturi

Optiset anturit havaitsevat esteet ja saavat laitteen kiertämään esteet. Optiset anturit täyttävät standardin IEC 60825-1:2014 mukaisen lasersuojaluokan 1 vaatimukset.

#### Telakointiasema

Telakointiasema on tarkoitettu ammatti- ja teollisuuskäyttöön, esim. hotelleissa, kouluissa, sairaaloissa, tehtäissa, kauppoissa, toimistoissa ja vuokrattavissa toimitiloissa.

#### VAROITUS

Käyttäjille on annettava riittävä opastus telakointiaseman käytöstä.

Käytä telakointiasemaa vain kuivissa tiloissa.

Irrota telakointiaseman verkkopistoke ennen huoltotöitä.

Estä telakointiaseman verkkokohtoa joutumasta kosketuksiin siivouskoneen pyöriä harjojen kanssa.


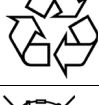

#### VARO

Käytä telakointiasemaa vain sisätiloissa Säilytä telakointiasemaa vain sisätiloissa.

#### Varoitusmerkit

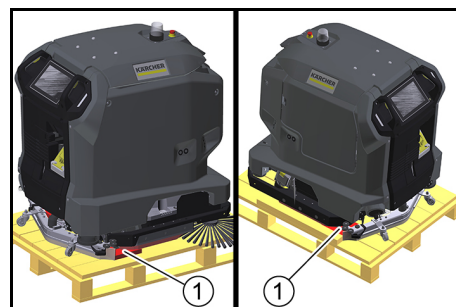
Noudata seuraavia varoituksia akkuja käsitellessäsi:

	Noudata akun käyttöohjeissa, akussa ja tässä käyttöohjeessa olevia huomautuksia.
	Käytä silmäsuojaimia.
	Pidä hapot ja akut poissa lasten ulottuvilta.
	Räjähdysvaara
	Tulipalo, kipinät, avotuli ja tupakointi ovat kiellettyjä.
	Happojen aiheuttamien palovammojen vaara

	Ensiapu.
	Varoitus
	Hävittäminen
	Älä heitä akkuja roskakoriin.

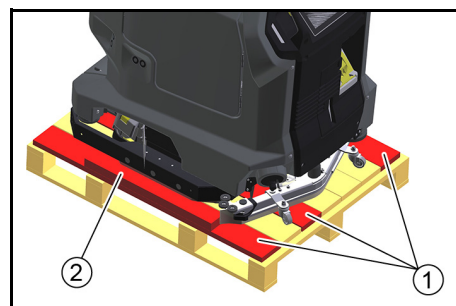
#### Kuormasta purkaminen

1. Irrota kartonki ja vahvikepuut puisesta kuormalavasta.
2. Poista kiinnityshihna.
3. Poista molemmat palkit.



① Puupalkki

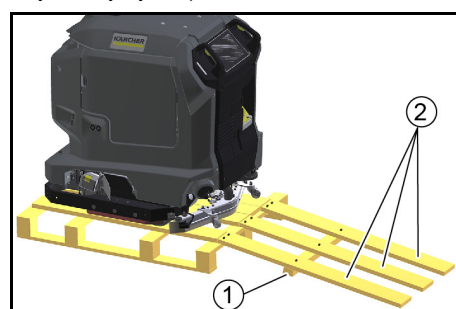
4. Irrota laudat ja tukipuu puisesta kuormalavasta.



① Lauta

② Tukipuu

5. Aseta ramppi puisen kuormalavan taakse irrotettujen lautojen ja tukipuun avulla.



① Tukipuu

② Lauta

6. Kiinnitä laudat ja tukipuu aiemmin irrotetuilla ruuveilla.
7. Vedä laite takaperin pois puiselta kuormalavalta.

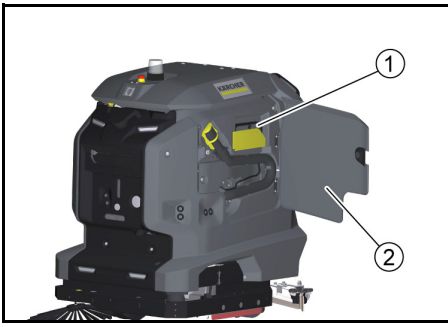
#### Akun lataaminen

Kun käytät telakointiasemaa, akku latautuu automaattisesti.

Ilman telakointiasemaa:

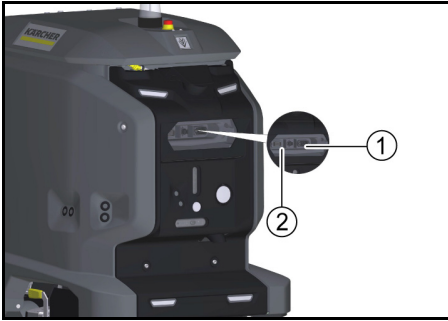
1. Avaa laitekotelon luukku.





- ① Latauskaapeli  
② Laittekotelon luukku

- a Vedä latauskaapeli ulos.  
b Jos laitteessa ei ole latauskaapelia, kytke IEC-pistokkeella varustettu verkkojohto telakointiportin verkkopistorasiaan.



- ① Verkkopistorasia  
② Telakointiportti

2. Yhdistä latauskaapelin verkkopistoke pistorasiaan. Lataus tapahtuu automaattisesti. Lataustila näkyy kosketusnäytössä. Laitetta ei voi käyttää latauksen aikana. Kun akku on täysin tyhjä, latausprosessi kestää noin 8 tuntia.  
3. Irrota latausprosessin päättymisen jälkeen verkkopistoke pistorasiasta.  
4. Säilytä verkkojohto laitelokerossa tai irrota verkkojohto telakointiportista.

### Käyttöohjeiden lataaminen

Käyttöönoton jälkeen laitteen käyttöohjeet voidaan näyttää kosketusnäytöllä. Jos käyttöohjeet ladataan myös älypuhelimelle, käyttöohjeita voidaan lukea käytön aikana.

1. Skannaava seuraava koodi älypuhelimella ja lataa käyttöohjeet ohjeita noudattaen.



### Laitteen tarkastaminen

#### VAROITUS

#### Onnettomuusvaara

Vaurioitunut tai viallinen laite voi aiheuttaa onnettomuuksia käytön aikana.

Tarkasta laite ennen käyttöä ja ilmoita mahdollisista vaurioista tai toimintahäiriöistä vastuuhenkilölle.

Älä käytä laitetta, jos se on vaurioitunut tai siinä on toimintahäiriöitä.

1. Tarkasta laitteen tiiviys.
2. Tarkasta hätä-seis-painikkeen toiminta.
3. Tarkasta molempien turvakytkimien toiminta (jarrutaako laite, kun molemmat turvakytkimet vapautetaan manuaalisessa käytössä?).

#### VAARA

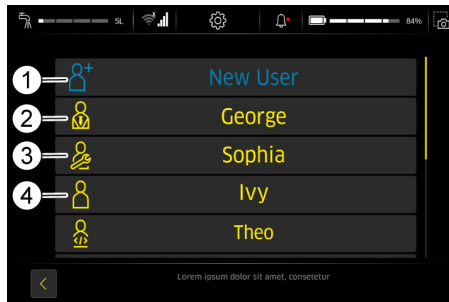
#### Viallinen turvakytkimen aiheuttama onnettomuusvaara

Ota laite välittömästi pois käytöstä, jos toinen tai molemmat turvakytkimet eivät palaa luotettavasti takaisin aktiiviseen asentoon.

4. Tarkasta anturien puhtaus ja puhdista ne tarvittaessa.
5. Käynnistä laite uudelleen.
6. Tarkasta anturien toiminta (havaitseeko laite esteet?).

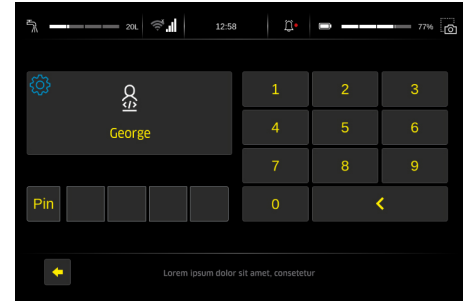
### Laitteen kytkeminen päälle

1. Vapauta hätä-seis-painike kiertämällä sitä.
2. Paina käynnistyspainiketta. Laite käynnistyy.
3. Odota, kunnes kirjautumisilmoitus ilmestyy kosketusnäyttöön.

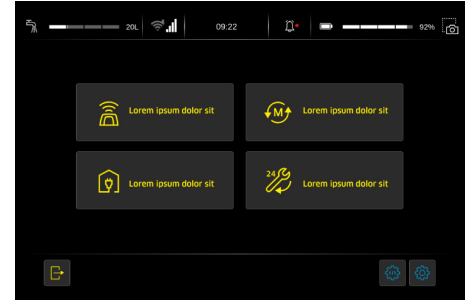


- ① Uusi käyttäjä  
② Esimies  
③ Huolto  
④ Käyttäjä

- Esimies: Voi käyttää laitteen kaikkia toimintoja, ja hänellä on kaikki käyttäjäoikeudet.
  - Huolto: Vain huoltopalvelun käytettävissä.
  - Käyttäjä: Voi käyttää toimintoja, joihin Esimies on myöntänyt käyttöoikeudet.
4. Luo uusi käyttäjätunnus.
  5. Määritä salasana.



Toiminnot, jotka voidaan suorittaa, näkyvät päävalikossa.



- ① Päävalikko

### Käyttöohjeen näyttämisen kosketusnäytössä

Laitteen mukana toimitetut käyttöohjeet kattavat ainostaan käyttöönnoton liittyvät toimet ja vianmääritys-ohjeet kosketusnäytön vikaantumisen varalta. Täydelliset käyttöohjeet voidaan hakea kosketusnäyttöön sen jälkeen, kun laite on otettu käyttöön.

1. Paina päävalikossa painiketta "Päivittäinen hoito".
2. Paina "Käyttöohje"-painiketta. Käyttöohjeet näytetään kosketusnäytössä.

### Autonomista käyttöä koskevat säännöt

Autonomisen käytön luotettava ja turvallinen suorittaminen edellyttää seuraavien sääntöjen noudattamista.

1. Rajaa siivousalue esteillä seuraavissa kohdissa:
  - Korotukset
  - Portaat
  - Liukuportaat, liukukäytävät
  - Nostolavat
2. Älä aseta tikkaita, telineitä tai muita tilapäisiä esteitä siivousalueelle.
3. Älä jätä siivousalueelle sähköjohtoja tai muita matalia esteitä (enintään 15 cm korkeita).
4. Autonomisen käytön reitit eivät saa kulkea hissien tai automaattisesti avautuvien ovien kautta. Käytä hissejä ja automaattiovia vain manuaalikäytössä.
5. Pidä riittävä etäisyys vesialtisiin ja lasipintoihin.
6. Vältä antureihin kohdistuvaa suoraa, voimakasta valoa (esim. auringonpaistetta).
7. Vältä voimakkaiden valon ja varjon rajojen ylittämistä.
8. Autonomisilla reiteillä laite ei saa lähestyä rullaovia suoraan kohti, vaan oven suuntaisesti.
9. Merkitse siivousalue varoituskyteillä ja huomauta määristä lattiasta.

- Tyhjennä liikavesi ja puhdas vesi ja hävitä ne.
- Ota yhteyttä huoltoon, jos vikoja ei voi korjata tämän taulukon avulla.

### Häiriöitä koskevat ohjeet

#### VAARA

Laitteen käynnistyminen tahattomasti Loukkaantumisvaara, sähköisku

Kytke laite pois päältä ennen kuin teet siinä töitä. Irrota verkkopistoke pistorasiasta tai irrota laite telakointiasemasta.

### Häiriöt ilman näyttöön tulevaa ilmoitusta

Häiriö	Korjaus
Laite ei käynnisty	<ol style="list-style-type: none"> <li>1. Vapauta laitteen päällä oleva hätä-seis-painike kiertämällä sitä.</li> <li>2. Tarkasta akku ja lataa tarvittaessa.</li> <li>3. Tarkasta, onko akun navat liitetty oikein.</li> </ol>

## EU-vaatimusten mukaisuusvakuutus

Täten vakuutamme, että jäljempänä kuvattu kone vastaa suunnittelultaan ja rakenteeltaan sekä meidän markkinoille tuomanamme mallina EU-direktiivin olennaisia turvallisuus- ja terveysvaatimuksia. Jos konetta muutetaan ilman meidän hyväksyntäämme, tämän vakuutuksen voimassaolo raukeaa.

Tuote: Lattiapuhdistin  
Tyyppi: 1.533-xxx

**Sovellettavat EU-direktiivit**  
2006/42/EY (+2009/127/EY)  
2014/30/EU

2014/53/EU (TCU)

### Sovelletut yhdenmukaistetut standardit

EN 60335-1  
EN 60335-2-29  
EN 60335-2-72  
EN 62311: 2008  
EN 55012: 2007 + A1: 2009  
EN 61000-6-2: 2005  
EN 61000-6-3: 2007 + A1: 2011  
EN 61000-3-2: 2014  
EN 61000-3-3: 2013

### TCU

EN 301 511 V12.5.1  
EN 300 328 V2.2.2  
EN 301 893 V2.1.1  
EN 302 502 V2.1.1  
EN 301 908-1 V11.1.1  
EN 301 908-2 V11.1.2  
EN 301 908-13 V11.1.2

### Sovelletut kansalliset standardit

Allekirjoittaneet toimivat yrityksen johtokunnan puolesta ja sen valtakirjalla.

  
H. Jenner

Chairman of the Board of Management

  
S. Reiser

Director Regulatory Affairs & Certification

Dokumentointivastaava:  
S. Reiser

Alfred Kärcher SE & Co. KG  
Alfred-Kärcher-Str. 28 - 40  
71364 Winnenden (Germany)  
Puh.: +49 7195 14-0  
Faksi: +49 7195 14-2212  
Winnenden, 1.11.2021

## Indhold

Generelle merknader .....	35
Forskriftsmessig bruk .....	35
Sikkerhetsinstrukser .....	35
Laste av .....	36
Lade batteri .....	37
Last ned bruksanvisning .....	37
Kontroller apparatet .....	37
Slå på apparatet .....	37
Vis bruksanvisningen på berøringsskjermen .....	37
Regler for autonom drift .....	37
Hjelp ved feil .....	37
EU-samsvarserklæring .....	38

## Generelle merknader



Før du tar i bruk apparatet første gang, må du lese og følge den originale driftsveiledningen.

Oppbevar bruksanvisningen til senere bruk eller for ny eier.

Denne bruksanvisningen er et utdrag av bruksanvisningen som må være vedlagt enheten som en trykt versjon på grunn av gjeldende forskrifter.

Før du bruker enheten for første gang, les hele bruksanvisningen som kan vises på enhetens display eller lastes ned til en smarttelefon.

Denne enheten kan inneholde komponenter lisensiert under en åpen kildekode-lisens og/ eller utviklet av tredjeparter. En liste over programvarekomponenter med åpen kildekode (inkludert opphavsrettsinnehavere og lisensvilkår) som finnes i enheten, vil bli vist på enhetens berøringsskjerm. Åpne hovedmenyen for å vise, åpne innstillinger og åpne systeminfo.

## Brukergrupper

Disse instruksjonene er beregnet på brukergruppene Operatør og Arbeidsleder.

Hver bruker kan gis eller nektes tillatelse til forskjellige enhetsfunksjoner via enhetens berøringsskjerm. Alle beskrivelser i denne håndboken refererer til de grunnleggende innstillingene som er foreslått i enheten for den respektive brukergruppen.

## Forskriftsmessig bruk

Maskinen er egnet for kommersiell og industriell bruk, f.eks. på hoteller, skoler, sykehus, fabrikker, butikker, kontorer og hos utleiere. Maskinen skal kun brukes iht. denne bruksveiledningen.

- Apparatet skal kun brukes til rengjøring av glatte gulv som tåler fuktighet og polering.
- Dette apparatet er beregnet for innendørs bruk.
- Dette apparatet er kun egnet for bruk i tørre områder.
- Driftstemperaturområdet er mellom +5 °C og +40 °C.
- Maskinen er ikke egnet for rengjøring av frosne gulv (f.eks. i kjølelagre).
- Enheten er egnet for en maksimal vannhøyde på 1 cm. Ikke kjør inn i et område hvis det er fare for at den maksimale vannhøyden overskrides.
- Ved bruk av ladere eller batterier skal det kun brukes de komponentene som er godkjent i bruksanvisningen. Kombinasjoner som avviker fra dette, må godkjennes av leverandøren av laderen og/eller batteriene.
- Maskinen er ikke beregnet på rengjøring av offentlige trafikkveier.
- Maskinen må ikke brukes på trykkømfintlige gulv. Ta hensyn til tillatt overflatebelastning på underlaget. Maskinens vektbelastning er angitt i Tekniske Data.
- Maskinen er ikke egnet for bruk i eksplosjonsfarlige områder.
- Maskinen er godkjent for bruk på flater med en maksimal stigning (se kapitlet "Tekniske Data").

## Sikkerhetsinstrukser

Før maskinen tas i bruk for første gang, må du lese denne bruksveiledningen nøye og følge hele bruksveiledningen (i maskinens display).

- Bruk apparatet kun når lokket og alle deksler er lukket.
- Trykk på nødstopbryteren for umiddelbar avvikling i en nødsituasjon.
- Bruk bare enheten på overflater som ikke overskrider den maksimalt tillatte gradienten (se avsnittet "Tekniske data").
- Ikke plasser noen kroppsdeler mellom dokkingstasjonen og enheten under dokkingprosessen.

## Risikonivå

### FARE

- Anvisning om en umiddelbar truende fare som kan føre til store personskader eller til død.

### ADVARSEL

- Anvisning om en mulig farlig situasjon som kan føre til store personskader eller til død.

### FORSIKTIG

- Anvisning om en mulig farlig situasjon som kan føre til mindre personskader.

### OBS

- Anvisning om en mulig farlig situasjon som kan føre til materielle skader.

## Personlig verneutstyr

### FORSIKTIG

- Bruk egnete hansker når du arbeider med apparatet.

## Generelle sikkerhetshenvisninger

### FARE

- Fare for kvelling. Hold innpakningsfolien vekke fra barn.

### ADVARSEL

- Bruk apparatet slik det er tiltenkt. Ta hensyn til lokale omstendigheter og vær obs. på tredjeperson, særlig barn når du arbeider med apparatet.
- Apparatet skal ikke brukes av personer med innskrenkede fysiske, sensoriske eller intellektuelle evner eller personer som mangler erfaring og / kunnskap.
- Apparatet skal bare brukes av personer som har fått opplæring i bruk av apparatet eller kan dokumentere evner til bruk, og som uttrykkelig har fått i oppdrag å bruke apparatet.
- Barn må ikke betjene apparatet.
- Barn skal holdes under tilsyn for å sikre at de ikke leker med apparatet.
- Hold barn og uvedkommende borte fra apparatet.

### FARE

- Sikkerhetsinnretningen er til din egen beskyttelse. Sikkerhetsinnretningene må aldri endres eller omgås.

### ADVARSEL

#### Fare for skade på grunn av tanklokk!

Fare for knusing av lemmene på grunn av uventet lukking av tanklokket.

Åpne tanklokket så langt det går for å unngå utilsiktet lukking.

Lukk kun tanklokket hvis det ikke er noen lemmer mellom tanken og tanklokket.

## Fare for elektrisk støt

### FARE

- Den angitte spenningen på typeskiltet må stemme overens med spenningen i strømkilden.
- Ta aldri i støpselet eller stikkontakten med våte hender.
- Apparatet i beskyttelsesklasse I skal kun kobles forskriftsmessig til jordede strømkilder.

### ADVARSEL

- Anlegget må kun kobles til strømnett som er installert av en elektromontør, i henhold til IEC 60364-1.
- Slå av maskinen øyeblikkelig ved utettheter.
- Hvis det dannes skum eller lekket ut væske, slå av apparatet øyeblikkelig og trekk ut støpselet til dokking-stasjonen eller laderen.
- Kontroller at tilkoblingsledningen til strømnettet og nettpluggen er uten skade hver gang før du bruker apparatet. Hvis tilkoblingsledningen har skade, må den umiddelbart skiftes ut av produsenten, autorisert kundeservice eller av elektrofagfolk for å unngå fare.
- Ikke skad tilkoblings- og forlengelsesledningen ved å kjøre over den, eller klemme, og trekke i den. Beskytt tilkoblingsledningen mot varme, olje og skarpe kanter.
- Bruk kun den strømledningen som er angitt av produsenten, det gjelder også ved erstatning av ledningen. Ordrenr. og type, se brukerveiledningen.
- Koblingene på strøm- eller skjoteledningen skal kun erstattes av koblinger med samme sprutsikkerhet og lik mekanisk fasthet.

## Drift

### FARE

- Kontroller apparatet før igangkjøring som beskrevet i kapitlet "Kontroll av apparatet".
- Følg reglene for autonom drift som beskrevet i kapitlet "Regler for autonom drift".
- Følg gjeldende sikkerhetsforskrifter ved bruk av apparatet på farlige steder (f.eks. bensinstasjoner etc.).
- Det er forbudt å bruke apparatet i eksplosjonsfarlige områder.
- Eksplosive væsker, brennbare gasser, eksplosivt støv og uforynnede syrer og løsemidler må aldri sprayes eller suges opp. Dertil regnes bensin, fargetynner eller flyringsolje som kan danne eksplosive damper eller blandinger ved oppvirvling med sugeluft, videre aceton, uforynnede syrer og løsemidler, da de kan angripe materialer som er benyttet på maskinen.
- Ikke sug opp brennbare eller glødende gjenstander.

### ADVARSEL

- Ikke sug av mennesker eller dyr med apparatet.
- Ikke bruk apparatet på glatte gulv.
- På skrå flater må du ikke overskride verdien for helningsvinkelen til siden og i kjøretretningen, som spesifisert i bruksanvisningen.
- Bruk tette sittende klær for å unngå å bli fanget av roterende deler (ingen slips, ikke langt, vidt skjørt, osv.).

### FORSIKTIG

- Kontroller at apparatet og tilbehøret, spesielt strømledningen og skjoteledningen, er i forskriftsmessig stand og driftssikre før de tas i bruk. I tilfelle skade, trekk ut støpselet og ikke bruk apparatet.

- Sett aldri apparatet i drift uten oppsyn.
- Ikke transporter passasjerer med enheten.
- Åpne ikke panseret når motoren går.
- Maskinen er ikke egnet for suging av helseskadelig støv.

### OBS

- Apparatet skal ikke drives ved temperaturen under 0 °C.
- Maskinen er ikke en støvsuger. Ikke sug opp mer væske enn det du har sprayet. Maskinen skal ikke brukes til å sug opp tørt smuss.
- Maskinen er bare egnet til belegg som er spesifisert i bruksanvisningen.
- Apparatet er egnet for fuktig til vått underlag opp til 1 cm vannstand. Ikke kjør inn i områder der vannstanden er over 1 cm.
- Følg lovbestemmelsene ved avfallsbehandling av smussvann og lut.
- Ikke bruk apparatet utendørs.

## Drift med rengjøringsmiddel

**⚠ FORSIKTIG** • Rengjøringsmidler oppbevares utilgjengelig for barn. • Ikke bruk det anbefalte rengjøringsmiddelet ufortynnet. Produktene er driftssikre i og med at de ikke inneholder syrer, baser eller miljøskadelige stoffer. Hvis rengjøringsmidlene skulle havne i øynene, må du skylle umiddelbart og grundig med vann og umiddelbart oppsøke lege. Dette gjelder også ved inntak av rengjøringsmidler. • Bruk bare rengjøringsmidlene som er anbefalt av produsenten, og følg bruksanvisningen, anvisningene for avfallsbehandling og advarslene fra produsenten av rengjøringsmiddelet.

## Batteri

Litium-ion-batterier er installert i denne enheten. Disse er underlagt spesielle kriterier. Fjerning, installasjon og testing av defekte batterier kan bare utføres av Kärcher kundeservice eller en spesialist. Informasjon om lagring og transport kan fås fra din Kärcher kundeservice.

## ⚠ FARE

Ombygginger og modifikasjoner av maskinen er ikke tillatt.

Ikke åpne batteriet, det er fare for kortslutning. I tillegg kan irriterende damp eller etsende væsker slippe ut. Ikke utsett batteriet for sterk sol, varme eller åpen ild. Det er eksplosjonsfare.

Ikke bruk laderen i eksplosjonsfarlige omgivelser.

Ikke bruk laderen hvis den er våt eller skitten.

Sørg for tilstrekkelig ventilasjon under lading.

Eksplosjonsfare. Ikke bruk åpen ild, lag gnister eller røyk i nærheten av et batteri eller i et batteriladerom.

Eksplosjonsfare. Ikke plasser verktøy eller lignende på batteriet, dvs. på endepoler og cellekontakter.

## ⚠ ADVARSEL

Sjekk maskinen og strømledningen for skader før hver bruk. Slutt å bruke skadet utstyr og la kun kvalifisert personell reparere skadede deler.

Hold barn borte fra batterier og lader.

Ikke lad opp skadede batterier. Få skadede batterier erstattet av Kärcher kundeservice.

Ikke kast et defekt batteri i husholdningsavfallet. Informer Kärcher kundeservice.

Unngå kontakt med væske som kommer ut av defekte batterier. Ved utilsiktet kontakt, skyll væsken av med vann. Hvis den kommer i kontakt med øynene, må du kontakte lege.

## ⚠ FORSIKTIG

Følg denne bruksveiledningen. Følg lovgivers anbefalinger for omgang med batterier.

Nettspenningen må samsvare med spenningen som er angitt på maskinens typeskilt.

Bruk batteriet kun med denne maskinen. Det er forbudt og farlig å bruke det til andre formål.

## Apparater med roterende børster

## ⚠ FORSIKTIG

• Uegnete børster setter sikkerheten din i fare. Bruk bare børstene som følger med apparatet eller børstene som er anbefalt i bruksanvisningen.

## Stell og vedlikehold

## ⚠ ADVARSEL

• Før rengjøring og vedlikehold av maskinen, skifte av deler eller omstilling til annen funksjon skal maskinen slås av. Dra ut støpselet på strømdrevne maskiner. Dra ut batteristøpselet eller koble fra batteriet på batteridrevne maskiner.

## ⚠ FORSIKTIG

• Reparasjonsarbeid, montering av reservedeler og arbeid på elektriske komponenter skal kun utføres av autorisert kundeservice.  
• Reparasjoner skal kun utføres av godkjente kundeservice-steder eller fagfolk på dette området, som er kjent med alle relevante sikkerhetsforskrifter.  
• Rengjør vannstandsbegrenseren regelmessig og sjekk for tegn på skade.

## OBS

• Ta hensyn til sikkerhetskontrollen for lokalt brukt kommersielt utstyr i samsvar med lokale bestemmelser  
• Kortslutninger eller andre skader. Ikke rengjør apparatet med slange- eller høytrykksvannstråle.

## Tilbehør og reservedeler

**⚠ FORSIKTIG** • Bruk kun tilbehør og reservedeler som produsenten har frigitt. Originalt tilbehør og originalreservedeler gir garanti for sikker drift av apparatet uten funksjonsfeil.

## Transport

## ⚠ FORSIKTIG

• Stans motoren før transport. Ta hensyn til maskinens vekt når du fester den, se kapittel Tekniske data i bruksveiledningen.

## Sikkerhetsinnretninger

## ⚠ FORSIKTIG

**Manglende eller endrede sikkerhetsinnretninger**  
Sikkerhetsinnretningene tjener til din egen sikkerhet. Du må aldri forandre eller omgå sikkerhetsinnretninger.

## Merknad

Sikkerhetsfunksjonene til enheten påvirkes ikke hvis det ikke finnes en nettverkstilkobling.

## Nødstoppbryter

Hvis nødstoppbryteren trykkes, avsluttes alle rengjørings- og kjørefunksjoner umiddelbart.

## Sikkerhetsbryter

Hvis begge sikkerhetsbryterne slippes under manuell drift, stopper enheten.

Ved autonom drift utløser aktiveringen av en sikkerhetsbryter en driftspause på 10 sekunder.

## Avstandssensor

Avstandssensorene oppdager hindringer og får enheten til å omgå hindringene. Avstandssensorene tilsvarende laserbeskyttelsesklasse 1 i henhold til IEC 60825-1:2014.

## Optisk sensor

De optiske sensorene oppdager hindringer og får enheten til å omgå hindringene. De optiske sensorene overholder laserbeskyttelsesklasse 1 i henhold til IEC 60825-1:2014.

## Dokkingstasjon

Dokkingstasjonen er egnet for kommersiell og industriell bruk, f.eks. på hoteller, skoler, sykehus, fabrikker, butikker, kontorer og hos utleiere.

## ⚠ ADVARSEL

Brukere må få tilstrekkelig instruksjon i bruk av dokkingstasjonen.

Bruk bare dokkingstasjonen i tørre områder.

Trekk støpselet til dokkingstasjonen ut av stikkkontakten før du utfører vedlikeholdsarbeid.

Forhindre at strømledningen til dokkingstasjonen kommer i kontakt med de roterende børstene på gulvrensere.


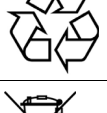

## ⚠ FORSIKTIG

Bruk dokkingstasjonen kun innendørs.  
Oppbevar dokkingstasjonen kun innendørs.

## Advarselsymboler

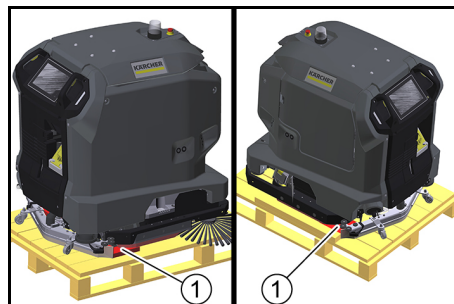
Vær oppmerksom på følgende advarsler når du håndterer batterier:

	Følg merknadene i instruksjonene for batteriet og i denne bruksanvisningen.
	Bruk øyebeskyttelse.
	Hold syrer og batterier unna barn.
	Eksplosjonsfare
	Brann, gnister, åpen ild og røyking er forbudt.
	Fare for syreforbrenninger
	Førstehjelp.

	Advarsel
	Kassering
	Ikke kast batterier i avfallbeholderen.

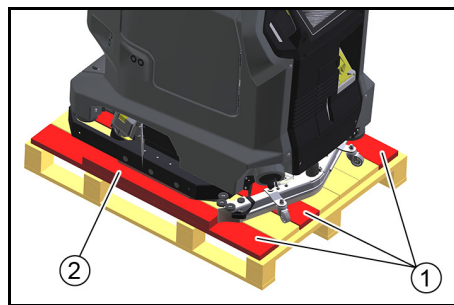
## Laste av

1. Fjern pappen og forsterkerkomponentene fra treunderstellet.
2. Fjern strammebåndet.
3. Skru av de to blokkene.



① Treblokk

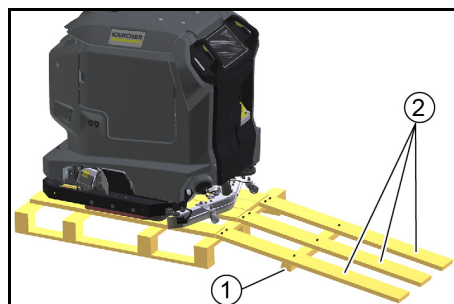
4. Skru av plankene og firkantlisten fra treunderstellet.



① Planke

② Firkantlist

5. Plasser en rampe bak treunderstellet med de uskrudd plankene og firkantlisten.



① Firkantlist

② Planke

6. Fest plankene og firkantlisten med de tidligere fjernede skruene.
7. Trekk enheten bakover fra treunderstellet.

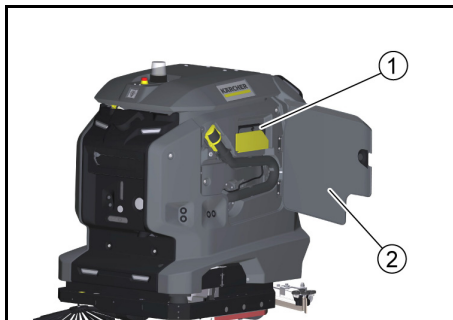


## Lade batteri

Når det drives med en dokkingstasjon, lades batteriet automatisk.

Uten dokkingstasjon:

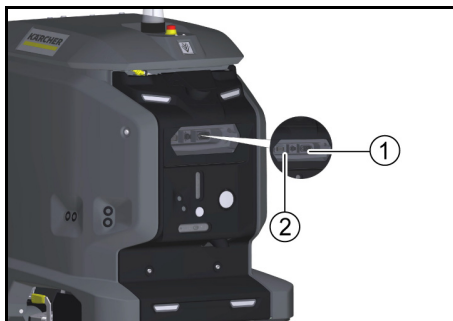
1. Åpne døren for enhetsrommet.



① Ladekabel

② Dør enhetsrom

- a Trekk ut ladekabelen.
- b Hvis enheten ikke har ladekabel, plugg en strømkabel med en apparatplugg inn i stikkontakten på dokkingporten.



① Stikkontakt

② Dokking-port

2. Stikk pluggen til ladekabelen i en stikkontakt. Oppladingen gjennomføres automatisk. Ladetilstanden vises på berøringsskjermen. Maskinen kan ikke brukes mens lading pågår.
3. Når batteriet er helt utladet, tar ladingen ca. 8 timer.
4. Når ladingen er ferdig, trekker du pluggen ut av stikkontakten.
4. Oppbevar strømledningen i enhetsrommet eller koble strømledningen fra dokkingporten.

## Last ned bruksanvisning

Etter igangkjøring kan bruksanvisningen til enheten vises på berøringsskjermen. Hvis bruksanvisningen i tillegg lastes ned til en smarttelefon, kan driftstrinnene leses parallelt med operasjonen.

1. Skann følgende kode på smarttelefonen din og følg instruksjonene for å laste ned bruksanvisningen.



## Kontroller apparatet

### ⚠ ADVARSEL

#### Fare for ulykker

*Et skadet eller defekt apparat kan føre til ulykker under drift.*

*Kontroller apparatet før bruk og rapporter eventuelle skader og funksjonsfeil til den ansvarlige personen. Ikke bruk apparatet hvis det er skadet eller ikke fungerer som det skal.*

1. Kontroller om apparatet er tett.
2. Kontroller funksjonen til nødstoppbryteren.
3. Kontroller begge sikkerhetsbryterne for funksjon (bremser enheten når begge sikkerhetsbryterne slippes i manuell modus?).

### ⚠ FARE

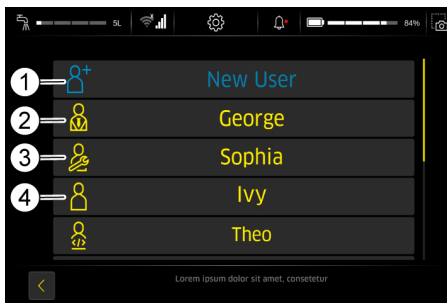
#### Fare for ulykke på grunn av defekt sikkerhetsbryter

*Hvis en eller begge sikkerhetsbryterne ikke går pålitelig tilbake til ikke-aktivert posisjon, ta apparatet ut av drift umiddelbart.*

4. Kontroller sensorene for smuss, rengjør ved behov.
5. Start apparatet på nytt.
6. Kontroller funksjonen til sensorene (oppdager apparatet hindringer?).

## Slå på apparatet

1. Lås opp nødstoppbryteren ved å dreie den.
2. Trykk på Start-knappen. Maskinen starter.
3. Vent til påloggingsskjermen vises på berøringsskjermen.



① Ny bruker

② Arbeidsleder

③ Service

④ Operatør

- Arbeidsleder: Kan bruke enhetens fullstendige funksjonalitet og har alle tillatelser for brukere.

## Hjelp ved feil

### ⚠ FARE

#### Utilsiktet start av maskinen

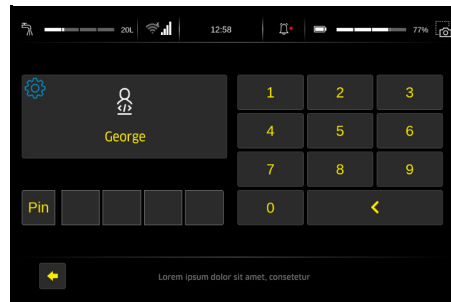
*Fare for personskader, elektrisk støt*

*Slå av apparatet før du begynner med arbeidet.*

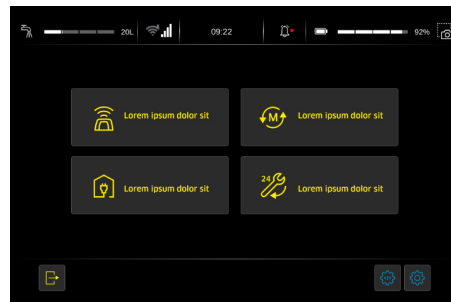
*Trekk ut støpselet eller koble enheten fra dokkingstasjonen.*

- Tapp ut spillvannet og ferskvannet og avfallsbehandle det korrekt.

- Service: Kun tilgjengelig for kundeservice.
  - Operatør: Kan bruke funksjonsområdet definert av autorisasjonene gitt av Arbeidsleder.
4. Opprett en ny brukerprofil.
  5. Tilordne et passord.



De utførbare funksjonene vises i hovedmenyen.



① Hovedmeny

## Vis bruksanvisningen på berøringsskjermen

Bruksanvisningen som følger med enheten inkluderer bare aktiviteter til igangkjøring og feilsøking i tilfelle av defekt berøringsskjerm.

Den komplette bruksanvisningen kan åpnes og vises på berøringsskjermen etter at enheten er satt i drift.

1. Trykk på "Daglig vedlikehold"-knappen i hovedmenyen.
2. Trykk på "Brukerhåndbok"-knappen

Bruksanvisningen vises på berøringsskjermen.

## Regler for autonom drift

Følgende regler må overholdes for pålitelig og sikker utførelse av autonom drift.

1. Begrens rengjøringsområdet ved hjelp av barrierer på følgende punkter:
  - Avsatter
  - Trapper
  - Rulletrapper, bevegelige gangveier
  - Løfteplattformer
2. Ikke plasser stiger, stillaser eller andre midlertidige hindringer i rengjøringsområdet.
3. Ikke la elektriske kabler eller andre lave hindringer (opptil 15 cm høyde) være igjen i rengjøringsområdet.
4. Ikke før ruter for autonom drift gjennom heiser eller automatisk åpnende dører. Bruk heiser og automatiske dører kun i manuell drift.
5. Hold tilstrekkelig avstand til vannbassenger og glassoverflater.
6. Unngå direkte, sterkt lysinnfall (f.eks. lav sol) på sensorene.
7. Unngå å krysse sterke lys-/ skyggegrenser.
8. I autonome ruter må du ikke nærme deg rulledeører direkte, men parallelt med porten.
9. Merk rengjøringsområdet med advarselsskilt og pek ut våte gulv.

- Ring kundeservice ved feil som ikke kan rettes ved hjelp av denne tabellen.

## Feil uten skjerm

Feil	Utbedring
Maskinen kan ikke startes	<ol style="list-style-type: none"> <li>1. Lås opp nødstoppbryteren på toppen av enheten ved å vri den.</li> <li>2. Kontroller, ev. lad, batteriene.</li> <li>3. Kontroller om batteripolene er tilkoblet.</li> </ol>



## EU-samsvarserklæring

Vi erklærer herved at maskinen beskrevet nedenfor på grunn av design og konstruksjon, samt i versjonen som vi har markedsført, oppfyller de relevante grunnleggende helse- og sikkerhetskravene i EU-direktivene. Endringer på maskinen uten avtale med oss, gjør at denne erklæringen blir ugyldig.

Produkt: Gulvvaske  
Type: 1.533-xxx

### Gjeldende EU-direktiver

2006/42/EF (+2009/127/EF)  
2014/30/EU  
2014/53/EU (TCU)

### Anvendte harmoniserte standarder

EN 60335-1  
EN 60335-2-29  
EN 60335-2-72  
EN 62311: 2008  
EN 55012: 2007 + A1: 2009  
EN 61000-6-2: 2005  
EN 61000-6-3: 2007 + A1:2011  
EN 61000-3-2: 2014  
EN 61000-3-3: 2013

### TCU

EN 301 511 V12.5.1  
EN 300 328 V2.2.2  
EN 301 893 V2.1.1  
EN 302 502 V2.1.1  
EN 301 908-1 V11.1.1  
EN 301 908-2 V11.1.2  
EN 301 908-13 V11.1.2

### Anvendte nasjonale standarder

Undertegnede handler på vegne av og med fullmakt fra styret.



H. Jenner  
Chairman of the Board of Management



S. Reiser  
Director Regulatory Affairs & Certification

### Dokumentasjonsfullmektig:

S. Reiser  
Alfred Kärcher SE & Co. KG  
Alfred-Kärcher-Str. 28 - 40  
71364 Winnenden (Germany)  
Tlf.: +49 7195 14-0  
Faks: +49 7195 14-2212  
Winnenden, 2021/11/01

## Innhold

Generelle henvisninger .....	38
Bestemmelsesmessig anvendelse .....	38
Sikkerhetsanvisninger .....	38
Aflæsning .....	39
Oppladning af batteri .....	40
Download af driftsvejledning .....	40
Kontrol af maskinen .....	40
Tilkobling af maskinen .....	40
Visning af driftsvejledningen på berøringsskærmen .....	40
Regler for autonom drift .....	40
Hjælp ved feil .....	40
EU-overensstemmelseserklæring .....	41

## Generelle henvisninger



Læs denne originale brugsanvisning, inden du benytter maskinen første gang, og betjen maskinen i henhold til denne.

Opbevar driftsvejledningen til senere brug eller til efterfølgende brugere.

Denne driftsvejledning er et uddrag af driftsvejledningen, som i henhold til gældende bestemmelser skal vedlægges maskinen som en trykt version.

Før du bruger maskinen første gang, skal du læse den komplette driftsvejledning, som kan hentes frem på maskinens display eller downloades på en smartphone. Denne maskine kan indeholde komponenter, der er licenseret under en open source-licens og/eller udviklet af tredjepart. En liste over open source-softwarekomponenter (herunder copyright-indehavere og licensbetingelser), der findes i maskinen, vises på maskinens berøringsskærm. Åbn hovedmenuen, gå til indstillingerne og åbn systeminfo for at få den vist.

## Brugergrupper

Denne vejledning er udarbejdet til brugergrupperne Betjeningsperson og Tilsynsførende.

Hver bruger kan få tildelet eller nægtet adgang til forskellige maskinfunktioner via maskinens berøringsskærm. Alle beskrivelser i denne vejledning er baseret på de grundindstillinger, der foreslås i maskinen for den pågældende brugergruppe.

## Bestemmelsesmessig anvendelse

Denne maskine er beregnet til erhvervs-mæssig og industriel brug, f.eks. på hoteller, skoler, hospitaler, fabrikker, butikker, kontorer og udlejningsvirksomheder.

Anvend udelukkende denne maskine i henhold til angivelserne i denne driftsvejledning.

- Maskinen må kun anvendes til at rengøre fugtbestandte og poleringsresistente, glatte gulve.
- Denne maskine er beregnet til anvendelse i indvendige rum.
- Denne maskine er kun beregnet til brug i tørre områder.
- Driftstemperaturområdet er mellem +5 °C og +40 °C.
- Maskinen er ikke egnet til rengøring af frosne gulve (f.eks. i kølehus).
- Maskinen er egnet til en maksimal vandhøjde på 1 cm. Kør ikke ind i et område, hvis der er fare for, at den maksimale vandhøjde overskrides.
- I forbindelse med anvendelsen af ladeaggregater eller batterier må der kun anvendes de komponenter, der er godkendt i driftsvejledningen. En afvigende kombination skal være godkendt under ansvar af leverandøren af ladeaggregat og/eller batteriet.
- Maskinen er ikke beregnet til rengøring af offentlige gader og veje.
- Maskinen må ikke anvendes på trykfølsomme gulve. Tag højde for den tilladte overfladebelastning på gulvet. Overfladebelastningen forårsaget af apparatet er anført i de tekniske data.
- Maskinen er ikke egnet til anvendelse i omgivelser med eksplosionsfare.
- Maskinen er tilladt til drift på flader med en maksimal stigning (se kapitlet "Tekniske data").

## Sikkerhetsanvisninger

Før du benytter denne maskine første gang, skal du læse og overholde denne driftsvejledning og den komplette driftsvejledning (i maskinens display), og handle i overensstemmelse med disse.

- Anvend kun maskinen, når alle skærme og dæksler er lukket.
- Tryk på nødstopknappen for øjeblikkeligt at tage maskinen ud af drift i en nødsituation.
- Brug kun maskinen på arealer, der ikke overstiger den maksimalt tilladte stigningsgrad (se afsnittet "Tekniske data").
- Placer ikke kropsele mellem dockingstationen og maskinen under dokningen.

## Faregrader

### FARE

- Henviser til en umiddelbar fare, der medfører alvorlige kvæstelser eller død.

### ADVARSEL

- Henviser til en mulig farlig situation, der kan medføre alvorlige kvæstelser eller død.

### FORSIGTIG

- Henviser til en mulig farlig situation, der kan medføre lettere kvæstelser.

### BEMÆRK

- Henviser til en mulig farlig situation, der kan medføre materielle skader.

## Personligt beskyttelsesudstyr

### FORSIGTIG

- Anvend egnede handsker ved arbejde på apparatet.

## Generelle sikkerhedsanvisninger

### FARE

- Kvælningsfare. Emballagefolie skal holdes uden for børns rækkevidde.

### ADVARSEL

- Anvend kun apparatet bestemmelsesmæssigt. Tag hensyn til de lokale forhold, og vær ved arbejde med apparatet opmærksom på uvedkommende, specielt børn.
- Dette apparat er ikke beregnet til at skulle anvendes af personer med begrænsede fysiske, sensoriske eller mentale evner eller mangel på erfaring og/eller mangel på viden.
- Maskinen må kun betjenes af personer, der er blevet undervist i håndtering af maskinen, eller som har be-

vist deres evner til at betjene maskinen og udtrykkeligt har fået anvendelsen heraf til opgave.

- Børn må ikke anvende apparatet.
- Børn skal være under opsyn for at sikre, at de ikke leger med maskinen.
- Hold børn og uautoriserede personer væk fra maskinen.

### FORSIGTIG

- Sikkerhedsanordninger fungerer som din beskyttelse. Sikkerhedsanordninger må aldrig ændres eller ignoreres.

### ADVARSEL

#### Risiko for tilskadekomst på grund af tankdæksel

Fare for at få legemsdele i klemme på grund af uventet lukning af tankdækslet.

Åbn tankdækslet helt, så det ikke klapper i utilsigtet.

Luk kun tankdækslet, når der ikke befinder sig legemsdele mellem tanken og tankdækslet.

## Fare for elektrisk stød

### FARE

- Den angitte spenningen på typeskiltet må stemme overens med spenningen i strømkilden.
- Ta aldri i støpselet eller stikkontakten med våte hender.
- Apparater i beskyttelsesklasse I skal kun kobles for skriftsmessig til jordede strømkilder.

### ADVARSEL

- Anlegget må kun kobles til strømuttak som er installert av en elektromontør, i henhold til IEC 60364-1.
- Slå av maskinen øyeblikkelig ved uttøhet.
- Hvis det dannes skum eller lekket ut vætske, slå av apparatet øyeblikkelig og trekk ut støpselet til dokking-stasjonen eller laderen.
- Kontroller at tilkoblingsledningen til strømnettet og nettpluggen er uten skade hver gang før du bruker apparatet. Hvis tilkoblingsledningen har skade, må den umiddelbart skiftes ut av produsenten, autorisert kundeservice eller av elektro-fagfolk for å unngå fare.
- Ikke skad tilkoblings- og forlengelsesledningen ved å kjøre over den, eller klemme, og trekke i den. Beskytt tilkoblingsledningen mot varme, olje og skarpe kanter.
- Bruk kun den strømledningen som er angitt av produsenten, det gjelder også ved erstatning av ledningen. Ordrenr. og type, se brukerveiledningen.
- Koblignene på strøm- eller skjøteledningen skal kun erstattes av koblinger med samme sprutsikkerhet og lik mekanisk fasthet.

## Drift

### FARE

- Kontroller apparatet før i gangkjøring som beskrevet i kapitlet "Kontroll av apparatet".
- Følg reglene for autonom drift som beskrevet i kapitlet "Regler for autonom drift".
- Følg gjeldende sikkerhetsforskrifter ved bruk av apparatet på farlige steder (f.eks. bensinstasjoner etc.).
- Det er forbudt å bruke apparatet i eksplosjonsfarlige områder.
- Eksplosive væsker, brennbare gasser, eksplosivt støv og uførtynnete syrer og løsemidler må aldri sprøytes eller suges opp. Dertil regnes bensin, fargetynner eller fyringsolje som kan danne eksplosive damper eller blandinger ved oppvirvling med sugeluft, videre aceton, uførtynnete syrer og løsemidler, da de kan angripe materialer som er benyttet på maskinen.
- Ikke sug opp brennbare eller glødende gjenstander.

### ADVARSEL

- Ikke sug av mennesker eller dyr med apparatet.
- Ikke bruk apparatet på glatte gulv.
- På skrå flater må du ikke overskride verdien for helningsvinkelen til siden og i kjøretretningen, som spesifisert i bruksanvisningen.
- Bruk tetsittende klær for å unngå å bli fanget av roterende deler (ingen slips, ikke langt, vidt skjørt, osv.).

### FORSIGTIG

- Kontroller at apparatet og tilbehøret, spesielt strømledningen og skjøteledningen, er i forskriftsmessig stand og driftssikre før de tas i bruk. I tilfelle skade, trekk ut støpselet og ikke bruk apparatet.
- Sett aldri apparatet i drift uten oppsyn.
- Ikke transporter passasjerer med enheten.
- Åpne ikke panseret når motoren går.
- Maskinen er ikke egnet for suging av helseskadelig støv.

### BEMÆRK

- Apparatet skal ikke drives ved temperaturen under 0 °C.
- Maskinen er ikke en støvsuger. Ikke sug opp mer væske enn det du har sprøyet. Maskinen skal ikke brukes til å sug opp tørt smuss.

- Maskinen er bare egnet til belegg som er spesifisert i bruksanvisningen.
- Apparatet er egnet for fuktig til vått underlag opp til 1 cm vannstand. Ikke kjør inn i områder der vannstanden er over 1 cm.
- Følg lovbestemmelsene ved avfallsbehandling av smussvann og lut.
- Ikke bruk apparatet utendørs.

#### Drift med rengøringsmiddel

**⚠ FORSIGTIG** • Opbevar rengøringsmidler utilgjengelig for barn. • Anvend ikke rengøringsmidlerne ufortyndet. Produktene er driftssikre, da de ikke inneholder syrer, lud eller miljøskadelige stoffer. Hvis der kommer rengøringsmiddel i øjnene, skylles disse straks grundigt med vand og der opsøges straks en læge, også ved synkning af rengøringsmidler. • Brug kun de rengøringsmidler, der er anbefalet af producenten, og følg anvisningerne for brug, bortskaffelse og advarsler fra producenterne af rengøringsmidlet.

#### Batteri

Der er monteret lithium-ion-batterier i denne maskine. Disse er underlagt særlige kriterier. Fjernelse, montering og kontrol af defekte batterier må kun udføres af Kärcher kundeservice eller en fagmand. Oplysninger om opbevaring og transport kan fås hos din Kärcher kundeservice.

#### ⚠ FARE

Ændringer og modifikationer af maskinen er ikke tilladt. Åbn ikke batteriet, der er risiko for kortslutning. Derudover kan der opstå irriterende dampe eller kaustiske væsker.

Udsæt ikke batteriet for direkte sollys, varme eller ild. Der er risiko for eksplosion.

Anvend ikke opladeren i områder med eksplosionsfare. Anvend ikke opladeren i våd eller snøet tilstand.

Sørg for tilstrækkelig udluftning under opladningen.

Eksplosionsfare. I nærheden af et batteri eller i et batteriopladerum må man ikke arbejde med en åben flamme, lave gnister eller ryge.

Eksplosionsfare. Anbring ikke værktøj eller lignende på batteriet, dvs. på endepolerne og celleforbindelserne.

#### ⚠ ADVARSEL

Før hver brug skal du kontrollere opladeren og netkablet for skader. Brug ikke beskadiget udstyr og få beskadigede dele repareret af kvalificerede fagfolk. Hold børn væk fra batterier og oplader.

Oplad ikke beskadigede batterier. Få beskadigede batterier udskiftet af Kärcher kundeservice.

Smid ikke et defekt batteri i husholdningsaffaldet. Informer Kärcher kundeservice.

Undgå kontakt med væske, som løber ud af defekte batterier. I tilfælde af utilsigtet kontakt skal du skylle væsken af med vand. Hvis du får væsken i øjnene, skal du kontakte en læge.

#### ⚠ FORSIGTIG

Overhold altid denne driftsvejledning. Overhold lovgiverens anbefalinger i omgangen med batterier.

Netspændingen skal svare til den spænding, der er angivet på maskinens typeskilt.

Brug kun batteriet sammen med denne maskine. Det er forbudt og farligt at bruge det til andre formål.

#### Maskiner med roterende børster

#### ⚠ FORSIGTIG

- Uegnede børster kan bringe din sikkerhed i fare. Brug kun de børster, der følger med maskinen, eller børster, der anbefales i driftsvejledningen.

#### Pleje og vedligeholdelse

#### ⚠ ADVARSEL

- Inden rengøring, vedligeholdelse, udskiftning af dele og omstilling til en anden funktion, skal maskinen slukkes. Træk netstikket ud ved nedrevne maskiner. Ved batteridrevne maskiner skal du trække batteristikket ud eller afbryde batteriet.

#### ⚠ FORSIGTIG

- Få kun gennemført reparationsarbejde, montering af reservedele og arbejde på elektriske komponenter af den autoriserede kundeservice.
- Istandsættelser må kun gennemføres af godkendte kundeservicesteder eller af faglært personale inden for dette område, som er fortrolig med alle de relevante sikkerhedsforskrifter.
- Vandstandsbeholdningsanordningen skal rengøres regelmæssigt og kontrolleres for tegn på skader.

#### BEMÆRK

- Overhold sikkerhedskontrollen for alle transportable apparater til erhvervsmæssig brug iht. de lokalt gældende forskrifter
- Kortslutninger eller andre skader. Apparatet må ikke rengøres med slange- eller højtryksvandstråle.

#### Tilbehør og reservedele

**⚠ FORSIGTIG** • Anvend kun tilbehør og reservedele, der er godkendt af producenten. Originalt tilbehør og originale reservedele er en garanti for en sikker og fejlfri drift af apparatet.

#### Transport

#### ⚠ FORSIGTIG

- Stands motoren inden transport. Fastgør maskinen under hensyntagen til vægten, se kapitlet Tekniske data i driftsvejledningen.

#### Sikkerhedsanordninger

#### ⚠ FORSIGTIG

Manglende eller ændrede sikkerhedsanordninger. Sikkerhedsanordninger fungerer som din beskyttelse. Sikkerhedsanordninger må aldrig ændres eller ignoreres.

#### Obs

Maskinens sikkerhedsfunktioner påvirkes ikke, selv om der ikke er nogen netværksforbindelse.

#### Nødstopknap

Hvis der trykkes på nødstopknappen, afbrydes alle rengørings- og kørefunktioner øjeblikkeligt.

#### Sikkerhedsafbryder

Hvis begge sikkerhedsafbrydere slippes under manuel drift, stopper maskinen.

Under autonom drift udløses en driftspause på 10 sekunder, hvis der trykkes på en af sikkerhedsafbryderne.

#### Afstandssensor

Afstandssensorene registrerer forhindringer og får maskinen til at køre uden om forhindringerne. Afstandssensorene opfylder kravene til laserbeskyttelsesklasse 1 i henhold til IEC 60825-1:2014.

#### Optisk sensor

De optiske sensorer registrerer forhindringer og får maskinen til at køre uden om forhindringerne. De optiske sensorer opfylder kravene til laserbeskyttelsesklasse 1 i henhold til IEC 60825-1:2014.

#### Dockingstation

Dockingstationen er beregnet til erhvervsmæssig og industriel brug, f.eks. i hoteller, på skoler, hospitaler, fabrikker, i butikker, på kontorer og i udlejningsvirksomheder.

#### ⚠ ADVARSEL

Brugerne skal være tilstrækkeligt instrueret i brugen af dockingstationen.

Brug kun dockingstationen i tørre områder.

Træk strømstikket til dockingstationen ud af stikkontakten, før der udføres vedligeholdelsesarbejde.

Sørg for, at dockingstationens netledning ikke kommer i kontakt med gulvrensersens roterende børster.



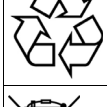

#### ⚠ FORSIGTIG

Anvend kun dockingstationen indendørs. Opbevar kun dockingstationen indendørs.

#### Advarselssymboler

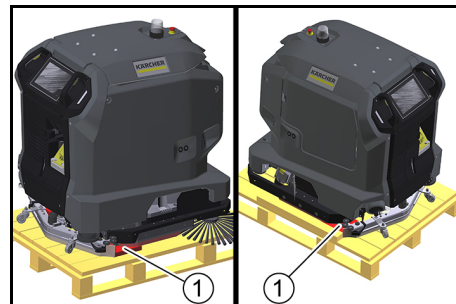
Følg nedenstående advarselanvisninger ved håndtering af batterierne:

	Overhold bemærkningerne i instruktionerne til batteriet, på batteriet og i denne betjeningsvejledning.
	Bær øjenværm.
	Opbevar syre og batterier utilgængeligt for børn
	Eksplosionsfare
	Ild, gnister, brug af åben ild og rygning er forbudt.
	Risiko for ætsninger!

	Førstehjælp.
	Advarsel
	Bortskaffelse
	Smid ikke batterier i skraldespanden.

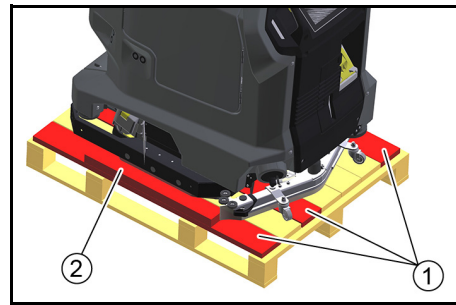
#### Aflæsning

1. Fjern pap og træforstærkninger fra træunderstellet.
2. Fjern spændebåndet.
3. Skru de to klodser af.



① Trækklodser

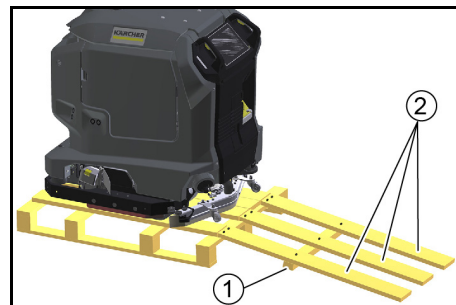
4. Skru brædderne og firkanttømmeret af træunderstellet.



① Bræt

② Firkanttømmer

5. Byg en rampe bag træunderstellet af de afmonterede brædder og firkanttømmeret.



① Firkanttømmer

② Bræt

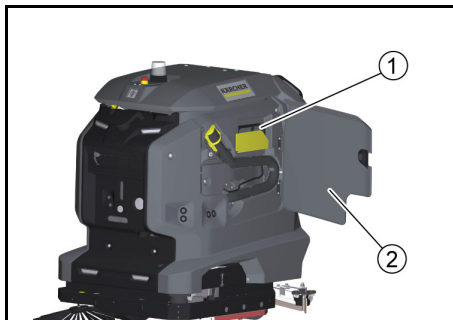
6. Fastgør brædderne og firkanttømmeret med de tidligere fjernede skruer.
7. Træk maskinen baglæns ned fra træunderstellet.

## Opladning af batteri

Hvis maskinen betjenes med dockingstation, oplades batteriet automatisk.

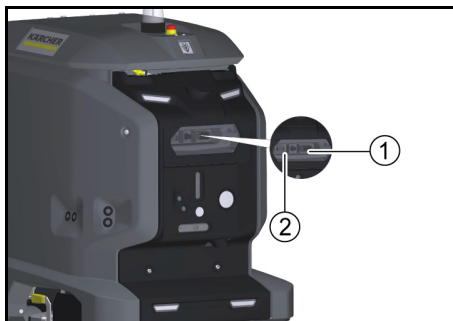
Opladning uden dockingstation:

1. Åbn lågen til opbevaringsrummet.



- 1 Ladekabel
- 2 Låge til opbevaringsrum

- a Træk ladekablet ud.
- b Hvis maskinen ikke har et ladekabel, skal du tilslutte et strømledning med et IEC-stik til stikkontakten på dokningsporten.



- 1 Stikkontakt
- 2 Dokningsport

2. Sæt ladekablets netstik i en stikkontakt. Opladningen sker automatisk. Opladningstilstanden vises på berøringsskærmen. Maskinen kan ikke anvendes under opladningen. Hvis batteriet er helt afladet, tager opladningen ca. 8 timer.
3. Tag netstikket ud af stikkontakten efter opladningen.
4. Opbevar netkablet i maskinens opbevaringsrum, eller tag netkablet ud af dokningsporten.

## Download af driftsvejledning

Efter idriftsættelsen kan maskinens driftsvejledning vises på berøringsskærmen. Hvis driftsvejledningen desuden downloades på en smartphone, kan betjeningsstrinene læses parallelt med betjeningen.

1. Scan følgende kode på din smartphone, og følg instruktionerne for at downloade driftsvejledningen.



## Kontrol af maskinen

### ⚠ ADVARSEL

#### Fare for ulykker

En beskadiget eller defekt maskine kan føre til ulykker under driften.

Kontroller maskinen før brug og rapporter eventuelle skader og funktionsfejl til den ansvarlige person. Brug ikke maskinen, hvis den er beskadiget eller ikke fungerer korrekt.

1. Kontroller maskinen for utætheder.
2. Kontroller nødstopknappens funktion.
3. Kontroller begge sikkerhedskontakters funktion (brems maskinen, når begge sikkerhedskontakter slippes i manuel tilstand?).

### ⚠ FARE

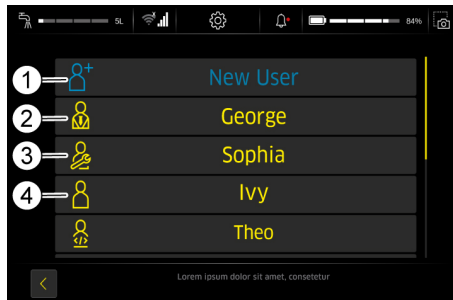
#### Fare for ulykker på grund af defekte sikkerhedskontakter

Hvis en eller begge sikkerhedskontakter ikke skifter korrekt tilbage til den ikke-aktiverede position, skal maskinen straks tages ud af drift.

4. Kontroller sensorerne for snavs, og rengør dem om nødvendigt.
5. Genstart maskinen.
6. Kontroller sensorernes funktion (registrerer maskinen forhindringer?).

## Tilkobling af maskinen

1. Drej nødstopknappen for at låse den op.
2. Tryk på starttasten. Maskinen starter.
3. Vent, indtil login-billedet vises på berøringsskærmen.



- 1 Ny bruger
- 2 Tilsynsførende
- 3 Service
- 4 Betjeningsperson

- Tilsynsførende: Kan bruge alle maskinens funktioner og har alle brugertilladelser.

## Hjælp ved fejl

### ⚠ FARE

#### Utilsluttet startet maskine

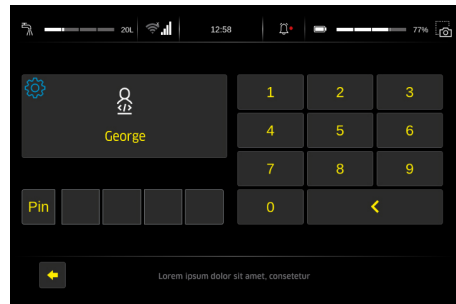
Fare for kvæstelse, fare for stød

Sluk for maskinen, inden du udfører arbejde på den.

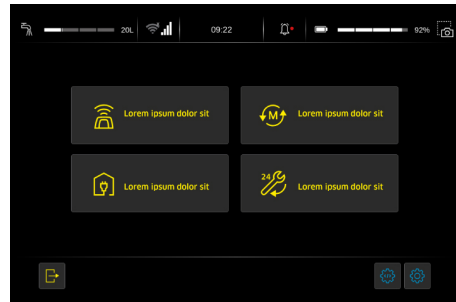
Tag netstikket ud af stikkontakten eller fjern maskinen fra dockingstationen.

- Aftag spildevandet og det rene vand, og bortskaf det.

- Service: Kun tilgængelig for kundeservice.
  - Betjeningsperson: Kan bruge de funktioner, der er defineret af de tilladelser, der er givet af Tilsynsførende.
4. Opret en ny brugerprofil.
  5. Tildel en adgangskode.



De funktioner, der kan udføres, vises i hovedmenuen.



- 1 Hovedmenu

## Visning af driftsvejledningen på berøringsskærmen

Driftsvejledningen, der følger med maskinen, omfatter kun idriftsættelseshandlinger og fejlfinding i tilfælde af en defekt berøringsskærm.

Den komplette driftsvejledning kan tilgås og vises på berøringsskærmen, når maskinen er blevet idriftsat.

1. Tryk på knappen "Daglig pleje" i hovedmenuen.
2. Tryk på knappen "Betjeningsvejledning"

Driftsvejledningen vises på berøringsskærmen.

## Regler for autonom drift

Følgende regler skal overholdes, hvis autonom drift skal udføres pålideligt og sikkert.

1. Afgræns rengøringsområdet ved hjælp af barrierer på følgende steder:
  - Trin
  - Trapper
  - Rulletrapper, rullefortov
  - Løfteplatforme
2. Placer ikke stiger, stilladser eller andre midlertidige forhindringer i rengøringsområdet.
3. Efterlad ikke elektriske kabler eller andre lave forhindringer (op til en højde på 15 cm) i rengøringsområdet.
4. Opret ikke ruter til autonom drift gennem elevatorer eller døre, der åbner automatisk. Rengør kun elevatorer og automatiske døre i manuel drift.
5. Hold tilstrækkelig afstand til vandbassiner og glasoverflader.
6. Undgå direkte, kraftigt lys (f.eks. lav sol) på sensorerne.
7. Undgå at krydse kraftige lys/skyggegrænser.
8. I autonome ruter må du ikke nærme dig rulleporte direkte forfra, men skal køre parallelt med porten.
9. Marker rengøringsområdet med advarselsskilte og gør opmærksom på våde gulve.

- Ring til kundeservice ved fejl, der ikke kan udbedres ved hjælp af denne tabel.

## Fejl uden visning på displayet

Fejl	Afhjælpning
Maskinen kan ikke startes	<ol style="list-style-type: none"> <li>1. Lås nødstopknappen på oversiden af maskinen op ved at dreje den.</li> <li>2. Kontrollér batterierne, oplad dem evt.</li> <li>3. Kontroller, om batteripolerne er tilsluttet.</li> </ol>



## EU-overensstemmelseserklæring

Hermed erklærer vi, at nedenstående maskine på grund af sin udførelse og konstruktion i den udførelse, i hvilken den sælges af os, overholder EU-direktivernes relevante, grundlæggende sikkerheds- og sundhedsmæssige krav. Hvis maskinen ændres uden aftale med os, mister denne attest sin gyldighed.

Produkt: Gulvrenser  
Type: 1.533-xxx

**Relevante EU-direktiver**  
2006/42/EF (+2009/127/EF)  
2014/30/EU  
2014/53/EU (TCU)

### Anvendte harmoniserede standarder

EN 60335-1  
EN 60335-2-29  
EN 60335-2-72  
EN 62311: 2008  
EN 55012: 2007 + A1: 2009  
EN 61000-6-2: 2005  
EN 61000-6-3: 2007 + A1:2011  
EN 61000-3-2: 2014  
EN 61000-3-3: 2013

### TCU

EN 301 511 V12.5.1  
EN 300 328 V2.2.2  
EN 301 893 V2.1.1  
EN 302 502 V2.1.1  
EN 301 908-1 V11.1.1  
EN 301 908-2 V11.1.2  
EN 301 908-13 V11.1.2

### Anvendte nationale standarder

Underskriverne handler på bestyrelsens vegne og med dennes fuldmagt.

H. Jenner  
Chairman of the Board of Management

S. Reiser  
Director Regulatory Affairs & Certification

Dokumentationsbefuldmægtiget:  
S. Reiser

Alfred Kärcher SE & Co. KG  
Alfred-Kärcher-Str. 28 - 40  
71364 Winnenden (Germany)  
Tlf.: +49 7195 14-0  
Fax: +49 7195 14-2212  
Winnenden, 2021/11/01

## Saturs

Vispārīgas norādes .....	41
Noteikumiem atbilstoša lietošana .....	41
Drošības norādes .....	41
Izkraušana .....	42
Akumulatora uzlāde .....	43
Lietošanas instrukcijas lejupielāde .....	43
Ierīces pārbaude .....	43
Ierīces ieslēgšana .....	43
Lietošanas instrukcijas rādīšana skārienekrānā ..	43
Autonomās darbības noteikumi .....	43
Palīdzība traucējumu gadījumā .....	43
ES atbilstības deklarācija .....	44

## Vispārīgas norādes



Pirms ierīces pirmās lietošanas reizes izlasiet šīs instrukcijas oriģinālvalodā un rīkojieties saskaņā ar tām.

Saglabājiēt lietošanas instrukciju vēlākai izmantošanai vai nākamajam īpašniekam.

Šī lietošanas instrukcija ir izvilklums no lietošanas instrukcijas, kas saskaņā ar spēkā esošajiem noteikumiem ir jāpievieno ierīcei drukātā veidā.

Pirms ierīces pirmās ekspluatācijas uzsākšanas izlasiet arī pilnu lietošanas instrukciju, ko var atvērt ierīces displejā vai lejupielādēt viedtālrunī.

Šī ierīce var saturēt komponentus, kas licencēti saskaņā ar atvērtā pirmkoda licenci un/vai kurus izstrādājušas trešās personas. Ierīcē esošo atvērtā pirmkoda programmatūras komponentu sarakstu (tostarp autoritātes turētājus un licences nosacījumus) var parādīt ierīces skārienekrānā. Lai to apskatītu, atvērt galveno izvēlni, doties uz iestatījumiem un atvērt sistēmas informāciju.

### Lietotāju grupas

Šī instrukcija ir paredzēta lietotāju grupām Operators un Uzraugs.

Izmantojot ierīces skārienekrānu, katram lietotājam var piešķirt vai liegt atļaujas dažādām ierīces funkcijām.

Visi apraksti šajā instrukcijā attiecas uz ierīces ieteiktajiem pamata iestatījumiem attiecīgajai lietotāju grupai.

## Noteikumiem atbilstoša lietošana

Šī ierīce ir piemērota izmantošanai komerciālajiem un industriālajiem mērķiem, piem., viesnīcās, skolās, slimnīcās, rūpnīcās, veikalos, birojos un ģimējiem. Izmantojiet šo ierīci tikai kā norādīts šajā lietošanas instrukcijā.

- Ierīci drīkst izmantot tikai, lai tīrītu mitrumizturīgas un pret pulēšanu noturīgas gludas grīdas.
- Šī ierīce ir paredzēta izmantošanai iekšējās telpās.
- Šī ierīce ir piemērota lietošanai tikai sausās telpās.
- Izmantošanas temperatūras diapazons ir no +5 °C līdz +40 °C.
- Ierīce nav piemērota apsulušu grīdu tīrīšanai (piem., saldētāvās).
- Ierīce ir piemērota maksimāli 1 cm ūdens līmenim. Nebrauciet zonā, kurā pastāv risks, ka varētu tikt pārsniegts maksimālais ūdens līmenis.
- Izmantojot lādētājus vai akumulatorus, drīkst izmantot tikai lietošanas instrukcijā apstiprinātos komponentus. Atšķirīga kombinācija jāapstiprina lādētāja un/vai akumulatora piegādātājam.
- Ierīce nav paredzēta sabiedriskās satiksmes ceļu tīrīšanai.
- Ierīci nedrīkst izmantot uz spiedienjutīgām grīdām. Nemiet vērā pieļaujamo virsmas vienības noslodzi. Ierīces radītā slodze uz virsmas vienību ir norādīta tehniskajos datos.
- Ierīce nav piemērota lietošanai sprādzienbīstamā vidē.
- Ierīci ir atļauts izmantot uz virsmām ar maksimālo slīpumu (skatīt nodaļu "Tehniskie dati").

## Drošības norādes

Pirms ierīces pirmās lietošanas reizes izlasiet un ievērojiet šo lietošanas instrukciju un pilno lietošanas instrukciju (ierīces displejā) un rīkojieties saskaņā ar tām.

- Darbiniet ierīci tikai tad, kad pārsegs un visi vāki ir aizvērti.
- Nospiediet avārijas apturēšanas pogu, lai avārijas gadījumā nekavējoties pārtrauktu ekspluatāciju.
- Darbiniet ierīci tikai uz virsmām, kas nepārsniedz maksimālo pieļaujamo slīpumu (skatīt sadaļu "Tehniskie dati").
- Savienošanas procesa laikā ar dokstaciju uzmaniet, lai ķermeņa daļas neiekļūtu starp dokstaciju un ierīci.

### Riska pakāpes

#### ⚠ BĪSTAMI

- Norāde par tieši draudošām briesmām, kuras izraisa smagas traumas vai nāvi.

#### ⚠ BRĪDINĀJUMS

- Norāde par iespējami draudošām briesmām, kuras var izraisīt smagas traumas vai nāvi.

#### ⚠ UZMANĪBU

- Norāde uz iespējami bīstamu situāciju, kura var radīt vieglus ievainojumus.

#### IEVĒRĪBAI

- Norāde par iespējami bīstamu situāciju, kura var radīt materiālos zaudējumus.

### Individuālie aizsardzības līdzekļi

#### ⚠ UZMANĪBU

- Strādājot ar ierīci, valkājiet piemērotus cimdus.

### Vispārīgi drošības norādījumi

#### ⚠ BĪSTAMI

- Nosmakšanas draudi. Iepakojuma plēves uzglabājiet bērniem nepieejamā vietā.

#### ⚠ BRĪDINĀJUMS

- Ierīci lietojiet tikai atbilstoši paredzētajam mērķim. Nemiet vērā apkārtējos apstākļus un darba laikā uzmanieties no trešām personām, jo īpaši bērniem.
- Ierīce nav paredzēta lietošanai personām ar ierobežotām fiziskajām, sensorajām, prāta spējām vai pieredzes un/vai zināšanu trūkuma dēļ.
- Ierīci drīkst izmantot tikai personas, kuras ir instruētas par ierīces lietošanu vai kuras ir pierādījušas savas lietošanas prasmes un kuru pienākumos ietilpst ierīces lietošana.
- Ierīci nedrīkst lietot bērni.
- Uzraugiet bērnus, lai pārliecinātos, ka tie nespēlējas ar ierīci.
- Neļaujiet bērniem un nepiederošām personām piekļūt ierīcei.

#### ⚠ UZMANĪBU

- Drošības ierīces ir paredzētas jūsu aizsardzībai. Ne-mainiet un neatvienojiet drošības ierīces.

#### ⚠ BRĪDINĀJUMS

##### Savainošanās risks ar tvertnes vāku!

Negaidīti aizverot tvertnes vāku, var tikt saspiesti pirksti. Atveriet tvertnes vāku līdž galam, lai izvairītos no nejaušas aizvēršanas.

Tvertnes vāku aizveriet tikai tad, ja starp tvertni un tvertnes vāku neatrodas pirksti.

### Strāvas trieciena bīstamība

#### ⚠ BĪSTAMI

- Datu plāksnītē norādītajai sprieguma vērtībai jāsakrīt ar strāvas avota spriegumu.
- Nekad nepieskarieties kontaktakšai un kontaktligzdai ar mitrām rokām.
- I klases aizsardzības ierīces pievienojiet tikai pareizi saņemtiem strāvas avotiem.

#### ⚠ BRĪDINĀJUMS

- Ierīci pievienojiet tikai sertificēta elektrotehnikā sagatavotam, IEC 60364-1 atbilstošam strāvas pieslēgumam.
- Ja rodas noplūdes, nekavējoties izslēdziet ierīci.
- Ja veidojas putas vai izplūst šķidrums, nekavējoties izslēdziet ierīci un atvienojiet dokstacijas vai uzlādes ierīces tīkla spraudni.
- Pirms katras ierīces izmantošanas reizes pārliciecinieties, ka tīkla pieslēguma vads ar tīkla kontaktakšu nav bojāti. Ja ir bojāts tīkla pieslēguma vads, ražotājam, pilnvarotajam klientu servisam vai elektriķim tas nekavējoties ir jānomaina, lai novērstu jebkādas riskus.
- Nesabojājiet tīkla pieslēguma un pagarinājuma kabeli, tam pārbraucot, saspižot, pārrauļot, vai, radot līdzīga veica bojājumus. Sargiet tīkla pieslēguma kabeli no karstuma, eļļas un asām malām.
- Izmantojiet tikai ražotāja noteikto tīkla pieslēguma vadu, tas attiecas arī uz vadu maiņu. Pasūt. Nr. un tipu skatiet Lietošanas pamācībā.
- Strāvas pieslēguma vai pagarināšanas vada savienojumus nomainiet tikai pret savienojumiem ar identiskiem aizsardzību pret šķakātām un mehānisko stiprību.

### Ekspluatācija

#### ⚠ BĪSTAMI

- Pirms ekspluatācijas uzsākšanas pārbaudiet ierīci, kā aprakstīts nodaļā "Ierīces pārbaude".
- Ievērojiet autonomās darbības noteikumus, kas aprakstīti nodaļā "Autonomās darbības noteikumi".
- Izmantojot iekārtu apdraudējuma zonās (piem., degvielas uzpildes stacijās), ievērojiet attiecīgos drošības noteikumus.
- Aizliegts veikt ekspluatāciju sprādzienbīstamās zonās.
- Nekādā gadījumā neizsmidziniet un neuzsūciet sprādzienbīstamus šķidrumus, viegli uzliesmojošas gāzes, sprādzienbīstamus putekļus, kā arī neatšķaidītas skābes un šķīdinātājus. Pie tiem pieder benzīns, krāsu šķīdinātāji vai kurināmā gāzeļļa, kas, sajaucoties ar iesūkto gaisu, var veidot sprādzienbīstamus tvaikus vai maisījumus, tāpat arī acetons, neatšķaidītas skābes vai šķīdinātāji, jo tie bojā ierīci izmantotos materiālus.
- Neuzsūciet viegli uzliesmojošus vai gruzdošus priekšmetus.

#### ⚠ BRĪDINĀJUMS

- Nenosūciet ar ierīci cilvēkus vai dzīvniekus.
- Neizmantojiet ierīci uz slidenām grīdām.
- Uz slīpām virsmām nepārsniedziet lietošanas instrukcijā norādīto vērtību slīpuma leņķim uz sāniem un braukšanas virzienā.
- Valkājiet cieši pieguļošu apģērbu, lai to nevarētu ieraut rotējošās daļas (nevalkājiet kaklasaites, garus, platus svārkus utt.).

#### ⚠ UZMANĪBU

- Pirms katras ekspluatācijas pārbaudiet ierīces un pieuderumu, jo īpaši tīkla pieslēguma vada un pagarinājuma kabeļa stāvokli un darba drošību. Bojājuma gadījumā atvienojiet tīkla spraudni un nelietojiet ierīci.
- Nekad nedarbiniet ierīci, atstājot to bez uzraudzības.
- Ar ierīci nepārvadājiet pasažierus.
- Motora darbības laikā neatveriet pārsegu.
- Ierīce nav piemērota veselībai kaitīgu putekļu iesūkšanai.

#### IEVĒRĪBAI

- Nelietojiet ierīci, ja apkārtējās vides temperatūra ir zemāka par 0 °C.
- Ierīce nav putekļu sūcējs. Neuzsūciet vairāk šķidruma, kā esat izsmidzinājis. Neizmantojiet ierīci sausu netīrumu uzsūkšanai.
- Ierīce ir piemērota tikai lietošanas instrukcijā norādītajam segumam.

- Ierīce ir piemērota mitrām un slapjām grīdām ar ūdens līmeni līdz 1 cm. Nebrauciet vietās, kur ūdens līmenis ir augstāks par 1 cm.
- Utilizējot netīro ūdeni un sārmus, ievērojiet tiesību aktus.
- Neizmantojiet ierīci ārpus telpām.

#### Ekspluatācija ar tīrīšanas līdzekļiem

**UZMANĪBU** • Tīrīšanas līdzekļus uzglabājiet bērniem nepieejamā vietā. • Neizmantojiet ieteicamos tīrīšanas līdzekļus neatšķaidītus. Šie produkti ir droši ekspluatācijai, jo nesatur skābes, sārmus vai videi kaitīgas vielas. Tīrīšanas līdzekļiem nonākot saskarē ar acīm, nekavējoties tās rūpīgi izskalojiet ar ūdeni un nekavējoties uzmeklējiet ārstu, tas attiecas arī uz tīrīšanas līdzekļa norīšanu. • Izmantojiet tikai ražotāja ieteiktos tīrīšanas līdzekļus un ievērojiet tīrīšanas līdzekļu ražotāja lietošanas, utilizācijas instrukcijas un brīdinājumus.

#### Akumulators

Šajā ierīcē ir iebūvēti litiija jonu akumulatori. Uz tiem attiecas īpaši kritēriji. Bojākus akumulatorus drīkst izņemt, uzstādīt un pārbaudīt tikai Kärcher klientu apkalpošanas dienests vai speciālists. Norādījumus par uzglabāšanu un transportēšanu varat iegūt savā Kärcher klientu apkalpošanas dienestā.

#### BĪSTAMI

Ierīces pārveidošana un izmaiņas nav atļautas. Nedrīkst atvērt akumulatoru, pastāv īssavienojuma risks. Turklāt var izdalīties kairinoši tvaiki vai kodīgi šķidrums.

Nepakļaujiet akumulatoru spēcīgiem saules stariem, karstumam un uguns liesmām. Pastāv sprādziena risks. Neizmantojiet uzlādes ierīci sprādzienbīstamā vidē. Neizmantojiet uzlādes ierīci, ja tā ir netīra vai slapja. Uzlādes laikā nodrošiniet pietiekamu ventilāciju. Sprādzienbīstamība. Akumulatoru tuvumā vai akumulatora uzlādes telpā Jūs nedrīkstat rīkoties ar atklātu liesmu, radīt dzirkstelī vai smēķēt. Sprādzienbīstamība. Neovietojiet uz akumulatora nevienu instrumentu vai tamlīdzīgu priekšmetu, t. i., uz gala poliem un elementu savienotājiem.

#### BRĪDINĀJUMS

Pirms katras lietošanas reizes pārbaudiet, vai ierīcei un strāvas vadam nav bojājumu. Pārtrauciet lietot bojātas ierīces un ļaujiet bojātās daļas salabot tikai kvalificētam personālam. Glabājiet akumulatorus un uzlādes ierīci bērniem nepieejamā vietā. Neuzlādējiet bojātus akumulatorus. Bojātus akumulatorus lūdziet nomainīt Kärcher klientu apkalpošanas dienestam. Bojātu akumulatoru neizmetiet sadzīves atkritumos. Informējiet Kärcher klientu apkalpošanas dienestu. Izvairieties no kontakta ar šķidrumu, kas izplūst no bojātiem akumulatoriem. Ja notikusi nejauša saskare, noskalojiet šķidrumu ar ūdeni. Ja nokūst acis, konsultējieties arī ar ārstu.

#### UZMANĪBU

Noteikti ievērojiet šo lietošanas instrukciju. Ievērojiet likumdevēja ieteikumus apritei ar akumulatoriem. Tikla spriegumam jāatbilst spriegumam, kas norādīts uz ierīces datu plāksnītes. Izmantojiet akumulatoru tikai kopā ar šo ierīci. Aizliegts un bīstami to izmantot citiem mērķiem.

#### Ierīces ar rotējošām birstēm

#### UZMANĪBU

• Nepiemērotas birstes apdraud Jūsu drošību. Izmantojiet tikai ar ierīci kopā piegādātās vai lietošanas instrukcijā ieteiktās birstes.

#### Kopšana un apkope

#### BRĪDINĀJUMS

• Pirms tīrīšanas, apkopes, detaļu nomainīšanas un citas funkcijas pāriestāšanās, ierīci ir jāizslēdz. No elektrotīkla darbināmām ierīcēm atvienojiet tīkla spraudni. Ar akumulatoru darbināmām ierīcēm atvienojiet akumulatora spraudni vai akumulatoru.

#### UZMANĪBU

• Remontdarbus, rezerves daļu montāžu un darbus ar elektriskajām daļām lieciet veikt tikai autorizētā klientu apkalpošanas dienestā. • Remontdarbus drīkst veikt tikai klientu apkalpošanas centri vai šīs jomas speciālisti, kas ir iepazinušies ar visiem attiecīgajiem drošības noteikumiem. • Regulāri notīriet ūdens līmeņa ierobežotāju un pārbaudiet, vai nav bojājumu pazīmju.

#### IEVĒRĪBAI

• Ievērojiet pārvietojamu profesionāli izmantojamo ierīču drošības pārbaudes atbilstoši vietējiem noteikumiem. • Īssavienojumi vai citi bojājumi. Netīriet ierīci, izmantojot šūteni vai augstspiediena ūdens strūklu.

#### Piederumi un rezerves daļas

**UZMANĪBU** • Izmantojiet tikai ražotāja apstiprinātos piederumus un rezerves daļas. Oriģinālie piederumi un rezerves daļas garantē drošu un nevainojamu ierīces darbību.

#### Transportēšana

#### UZMANĪBU

• Pirms transportēšanas izslēdziet motoru. Piestipriniet ierīci, ievērojot tās svaru, skatiet lietošanas instrukcijas nodaļu Tehniskie dati.

#### Drošības ierīces

#### UZMANĪBU

Atvienotas vai mainītas drošības ierīces

Drošības ierīces ir paredzētas jūsu aizsardzībai.

Nemainiet un neatvienojiet drošības ierīces.

#### Norādījumi

Ja nav tīkla savienojuma, ierīces drošības funkcijas netiek ietekmētas.

#### Avārijas apturēšanas poga

Ja tiek nospiesta avārijas apturēšanas poga, visas tīrīšanas un kustības funkcijas tiek nekavējoties apturētas.

#### Drošības slēdzis

Ja manuālās darbības laikā tiek atlaisti abi drošības slēdži, ierīce apstājas.

Autonomās darbības laikā nospiežot drošības slēdzi, tiek aktivizēta 10 sekunžu darbības pauze.

#### Attāluma sensors

Attāluma sensori atpazīst šķēršļus un liek ierīcei apbraukt šos šķēršļus. Attāluma sensori atbilst 1. lāzera aizsardzības klasei saskaņā ar IEC 60825-1:2014.

#### Optiskais sensors

Optiskie sensori atpazīst šķēršļus un liek ierīcei apbraukt šos šķēršļus. Optiskie sensori atbilst 1. lāzera aizsardzības klasei saskaņā ar IEC 60825-1:2014.

#### Dokstacija

Dokstacija ir piemērota komerciālai un industriālai izmantošanai, piem., viesnīcās, skolās, slimnīcās, rūpnīcās, veikalos, birojos un tīres telpās.

#### BRĪDINĀJUMS

Lietotāji ir atbilstoši jāinstruē par dokstacijas lietošanu. Izmantojiet dokstaciju tikai sausās vietās.

Pirms apkopes darbu veikšanas atvienojiet dokstacijas tīkla spraudni no kontaktligzdas. Neļaujiet dokstacijas tīkla kabelim saskarties ar grīdas tīrītāja rotējošajām sukām.


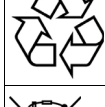

#### UZMANĪBU

Izmantojiet dokstaciju tikai iekštelpās. Uzglabājiet dokstaciju tikai iekštelpās.

#### Brīdinājuma simboli

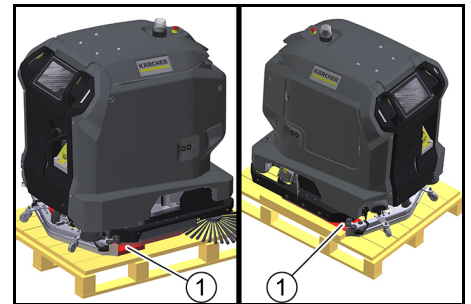
Rīkojoties ar akumulatoriem, ievērojiet turpmākos brīdinājumus:

	Ievērojiet piezīmes akumulatora instrukcijās, uz akumulatora un šajā lietošanas instrukcijā.
	Valkājiet acu aizsargus.
	Glabājiet skābes un akumulatorus bērniem nepieejamā vietā.
	Sprādzienbīstamība
	Uguns, dzirksteles, atklāta liesma un smēķēšana ir aizliegta.
	Skābes radītu apdegumu risks.
	Pirmā palīdzība.

	Brīdinājums
	Likvidēšana
	Nemetiet akumulatorus atkritumu tvertnē.

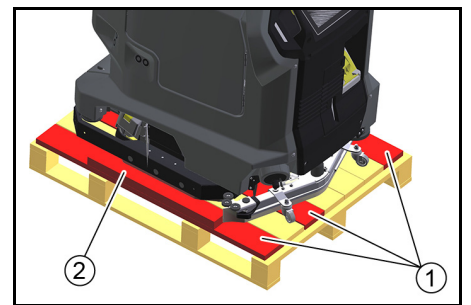
#### Izkraušana

1. No koka pamatnes noņemiet kartona kārbu kopā ar stiprinājuma dēļiem.
2. Noņemiet spriegotājsiksnu.
3. Noskrūvējiet abus klučus.



① Koka klučis

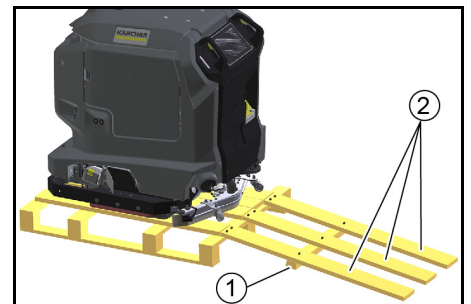
4. No koka pamatnes noskrūvējiet dēļus un brusas.



① Dēlis

② Brusa

5. Izmantojiet atskrūvētos dēļus un brusas, lai koka pamatnes aizmugurē izveidotu rampu.



① Brusa

② Dēlis

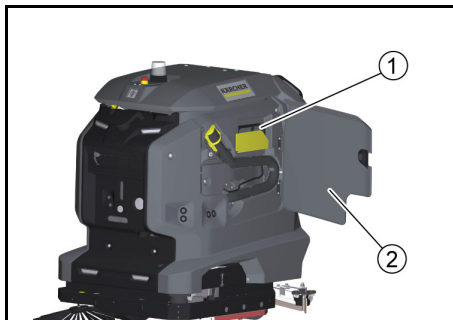
6. Piestipriniet dēļus un brusas ar iepriekš izņemtajām skrūvēm.
7. Atmuguriski novelciet ierīci no koka pamatnes.

## Akumulatora uzlāde

Darbībā ar dokstaciju, akumulators tiek uzlādēts automātiski.

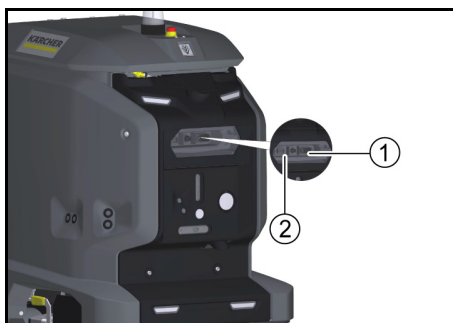
Bez dokstacijas:

1. Atveriet ierīces nodalījuma durvis.



1. Uzlādes kabelis
2. Ierīces nodalījuma durvis

- a. Izvelciet uzlādes kabeli.
- b. Ja ierīcei nav uzlādes kabeļa, ievietojiet tīkla kabeli ar IEC spraudni dokstacijas pieslēgvietas tīkla ligzdā.



1. Tīkla kontaktligzda
2. Dokstacijas pieslēgvietā

2. Ievietojiet uzlādes kabeļa tīkla spraudni kontaktligzdā. Uzlādes process sākas automātiski. Uzlādes stāvoklis tiek parādīts skārienekrānā. Ierīci uzlādes laikā nav iespējams izmantot. Ja akumulators ir pilnībā izlādējies, uzlādes process ilgst aptuveni 8 stundas.
3. Kad uzlāde ir pabeigta, izņemiet tīkla spraudni no kontaktligzdas.
4. Novietojiet tīkla kabeli ierīces nodalījumā vai atvienojiet tīkla kabeli no dokstacijas pieslēgvietas.

## Lietošanas instrukcijas lejupielāde

Pēc ekspluatācijas uzsākšanas skārienekrānā var tikt parādīta ierīces lietošanas instrukcija. Ja lietošanas instrukcija tiek papildus lejupielādēta arī viedtālrunī, darbības soļus var lasīt paralēli darba gaitai.

1. Skenējiet viedtālrunī tālāk doto kodu un sekojiet lietošanas instrukcijas lejupielādes norādījumiem.



## Ierīces pārbaude

### ⚠ BRĪDINĀJUMS

#### Negadījumu risks

Bojāta vai defekta ierīce ekspluatācijas laikā var izraisīt negadījumus.

Pirms lietošanas pārbaudiet ierīci un ziņojiet atbildīgajai personai par bojājumiem un darbības traucējumiem. Nelietojiet ierīci, ja tā ir bojāta vai tai ir darbības traucējumi.

1. Pārbaudiet, vai ierīcē nav noplūdes.
2. Pārbaudiet avārijas apturēšanas pogas darbību.
3. Pārbaudiet abu drošības slēdžu darbību (vai ierīce bremzē, kad abi drošības slēdži manuālajā režīmā ir atlaisti?).

### ⚠ BĪSTAMI

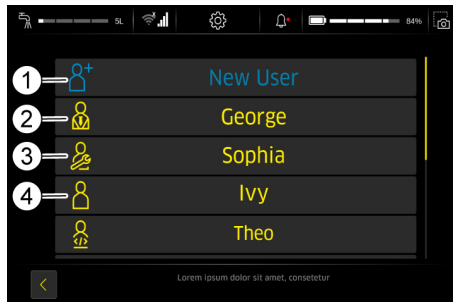
#### Negadījumu risks bojāta drošības slēdža dēļ

Ja viens vai abi drošības slēdži droši neatgriežas nospiešot stāvoklī, nekavējoties pārtrauciet ierīces darbību.

4. Pārbaudīt, vai sensori nav netīri, ja nepieciešams, notīriet.
5. Iedarbināt ierīci no jauna.
6. Pārbaudīt sensoru darbību (vai ierīce atpazīst šķēršļus?).

## Ierīces ieslēgšana

1. Atbloķēt avārijas apturēšanas pogu, to pagriežot.
2. Nospieš Starta pogu. Ierīce tiek palaista.
3. Pagaidiet, līdz skārienekrānā tiek parādīts pieteikšanās ekrāns.



1. Jauns lietotājs
2. Uzraugs
3. Apkalpošana
4. Operators

- Uzraugs: Var lietot visu ierīces funkciju klāstu, un tam ir visas lietotāja atļaujas.
- Apkalpošana: Pieejams tikai klientu servisam.

## Palīdzība traucējumu gadījumā

### ⚠ BĪSTAMI

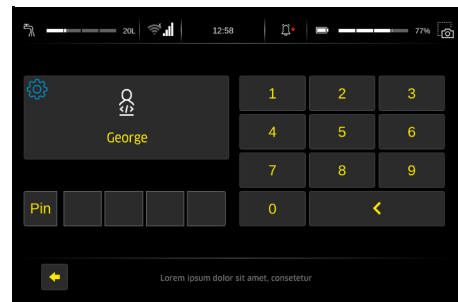
#### Ierīce, kas neapzināti ieslēdzas

Savainojuma draudi, strāvas sitiena bīstamība

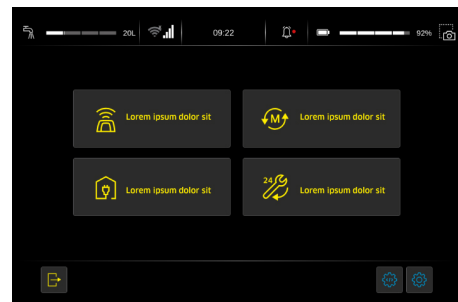
Izslēdziet ierīci, pirms uzsākat darbus pie tās.

Atvienojiet tīkla spraudni vai atvienojiet ierīci no dokstacijas.

- Operators: Var izmantot funkciju klāstu, ko nosaka Uzraugs piešķirtās atļaujas.
4. Izveidot jaunu lietotāja profilu.
  5. Piešķirt paroli.



Izpildāmās funkcijas tiek parādītas galvenajā izvēlnē.



1. Galvenā izvēlnē

## Lietošanas instrukcijas rādīšana skārienekrānā

Ierīcei pievienotajā lietošanas instrukcijā ir aprakstītas tikai darbības, kas saistītas ar ierīces ekspluatācijas uzsākšanu, kā arī palīdzība traucējumu gadījumā, ja ir bojāts skārienekrāns.

Pilnu lietošanas instrukciju var atvērt un parādīt skārienekrānā pēc ierīces ekspluatācijas uzsākšanas.

1. Galvenajā izvēlnē nospiediet pogu "Ikdienas aprūpe".
2. Nospiediet pogu "Operatora instrukcija". Lietošanas instrukcija tiek parādīta skārienekrānā.

## Autonomās darbības noteikumi

Lai nodrošinātu uzticamu un drošu autonomās darbības izpildi, ir jāievēro šādi noteikumi.

1. Norobežojiet tīrīšanas zonu ar barjerām šādās vietās:
  - Pakāpieni
  - Kāpnes
  - Eskalatori, slīdošie celiņi
  - Pacelšanas platformas
2. Tīrīšanas zonā nenovietojiet kāpnes, sastatnes vai citus pagaidu šķēršļus.
3. Tīrīšanas zonā neatstājiet elektrības kabelus vai citus zemu šķēršļus (līdz 15 cm augstumā).
4. Autonomās darbības maršruti nedrīkst iet caur liftiem vai automātiski atveramām durvīm. Liftus un automātiskās durvis izmantot tikai manuālās darbības režīmā.
5. Ievērojiet pietiekamu attālumu no ūdens baseiniem un stikla virsmām.
6. Izvairieties no tiešas, spēcīgas gaismas (piem., zemas saules gaismas) iedarbības uz sensoriem.
7. Izvairieties no izteiktu gaismas/ēnas robežu šķērsošanas.
8. Autonomajos maršrutos nolaižamajiem vārtiem neņemiet frontāli, bet gan paralēli vārtiem.
9. Par tīrīšanas zonu informēt ar brīdinājuma zīmēm un norādēm par mitru grīdu.

- Noteciniet un utilizējiet netīro un tīro ūdeni.

- Ja rodas traucējumi, kurus nevar novērst ar šīs tabulas starpniecību, izsaukt klientu servisu.

## Traucējumi bez rādījuma displejā

Traucējums	Novēršana
Ierīci nav iespējams iedarbināt	<ol style="list-style-type: none"> <li>1. Atbloķēt avārijas apturēšanas pogu ierīces virspusē, pagriežot to.</li> <li>2. Pārbaudīt akumulatorus, nepieciešamības gadījumā veikt uzlādi.</li> <li>3. Pārbaudīt, vai akumulatora poli ir pieslēgti.</li> </ol>



## ES atbilstības deklarācija

Ar šo mēs paziņojam, ka turpmāk tekstā minētās iekārtas projekts un konstrukcija, kā arī mūsu izgatavotais modelis atbilst ES direktīvu drošības un veselības pamatprasībām. Veicot ar mums nesaskaņotas izmaiņas iekārtas uzbūvē, šī deklarācija zaudē savu spēku.

Produkts: Grīdas tīrītājs

Tips: 1.533-xxx

### Attiecīgās ES direktīvas

2006/42/EK (+2009/127/EK)

2014/30/ES

2014/53/EU (TCU)

### Piemērotie saskaņotie standarti

EN 60335-1

EN 60335-2-29

EN 60335-2-72

EN 62311: 2008

EN 55012: 2007 + A1: 2009

EN 61000-6-2: 2005

EN 61000-6-3: 2007 + A1: 2011

EN 61000-3-2: 2014

EN 61000-3-3: 2013

### TCU

EN 301 511 V12.5.1

EN 300 328 V2.2.2

EN 301 893 V2.1.1

EN 302 502 V2.1.1

EN 301 908-1 V11.1.1

EN 301 908-2 V11.1.2

EN 301 908-13 V11.1.2

### Piemērotie valsts standarti

-

Parakstītāji rīkojas valdes vārdā un ar tās pilnvaru.



H. Jenner

Chairman of the Board of Management



S. Reiser

Director Regulatory Affairs & Certification

Pilnvarotais sagatavot dokumentāciju:

S. Reizers (S. Reiser)

Alfred Kärcher SE & Co. KG

Alfred-Kärcher-Str. 28 - 40

71364 Winnenden (Vācija)

Tālr.: +49 7195 14-0

Fakss: +49 7195 14-2212

Vinendene (Winnenden), 01.11.2021.

## Turīns

Bendrieji nurodājumi .....	44
Numatamais naudojimas .....	44
Saugos nurodājumi .....	44
Iškrovimas .....	45
Baterijas iekrovimas .....	45
Naudojimo instrukcijas atsisūnīšanas .....	46
Mašīnas tīrīšanas .....	46
Mašīnas iekrovīšanas .....	46
Naudojimo instrukciju rodymas jutikliniame ekrane .....	46
Autonominio veikimo taisyklės .....	46
Trīkčių šalinimas .....	46
ES atitiktās deklarācija .....	47

## Bendrieji nurodājumi



Priekš pradējami naudoti mašīnā, perskaitykite šī oriģinālā instrukcijā ir j jā atsižvelkiet.

Išsaugokite eksploatavimo instrukcijā, kad galējumē vēlīau ja pasinaudoti arba perduoti kitam savininkui. Šī naudojimo instrukcija yra ištrauka iš naudojimo instrukcijas, kuri pagal galiojančius teisės aktus turi būti pridēta prie mašīnos kaip spausdinta versija.

Priekš naudodami mašīnā pirmā kartā, taip pat perskaitykite visā naudojimo instrukcijā, kuriā galima rasti mašīnos ekrane arba atsisiųsti j išmanųj telefonā.

Šioje mašīnoje gali būti komponentu, licencijuotų pagal atvirojo kodo licencijā ir (arba) sukurtų trečiųjų šalių. Mašīnos jutikliniame ekrane galima matyti mašīnoje esančių atvirojo kodo programinės įrangos komponentų sąrašā (įskaitant autorių teisių turētojus ir licencijos sąlygas). Norēdami peržiūrėti, atidarykite pagrindinį meniu, eikite j Nustatymai ir atidarykite Sistemos informacijā.

## Naudotojų grupės

Šios instrukcijos skirtos naudotojų grupėms Operatorius ir Prižiurotojas.

Kiekvienam naudotojui mašīnos jutikliniame ekrane galima suteikti arba atsakyti suteikti teises atlikti įvairias mašīnos funkcijas.

Visi šiame vadove pateikti aprašymai yra susiję su pagrindiniais mašīnoje siūlomais atitinkamos naudotojų grupės nustatymais.

## Numatomasis naudojimas

Ši mašīna skirta naudoti komerciniai ir pramonės tikslais, pvz., viešbučiuose, mokyklose, ligoninėse, gamyklose, parduotuvėse, biuruose ir nuomos versle. Šiā mašīnā naudokite tik pagal šioje naudojimo instrukcijoje pateiktus duomenis.

- Mašīnā galima naudoti tik drėgmei ir šveitimui atsparioms lygioms grindims valyti.
- Ši mašīna skirta naudoti vidaus patalpose.
- Šiā mašīnā galima naudoti tik sausose patalpose.
- Darbinės temperatūros diapazonas yra nuo +5 °C iki +40 °C.
- Mašīna netinkā įšalusioms grindims valyti (pvz., šal-dymo patalpose).
- Mašīna pritaikyta ne didesniai kaip 1 cm vandens lygiui. Nevažiukite j zonā, jeigu yra pavojus, kad bus viršytas maksimalus vandens lygis.
- Naudojant įkroviklius arba baterijas galima rinktis tik naudojimo instrukcijoje patvirtintus komponentus. Kitokiā kombinacijā turi atsakingai patvirtinti įkrovimo įtaiso ir (arba) baterijos tiekėjas.
- Mašīna neskirta valyti viešųjų kelių.
- Mašīnos negalima naudoti ant slėgiui neatsparių grindų. Atsižvelkite j leistinā grindų apkrovā ploto vienetui. Mašīnos sukelta apkrovā ploto vienetui yra nurodyta techniniuose duomenyse.
- Mašīna nėra skirta naudoti potencialiai sprogioje aplinkoje.
- Mašīnā leidžiama naudoti ant paviršių, kurių nuolydis neviršija didžiausio leidžiamojo nuolydžio (žr. skyrių „Techniniai duomenys“).

## Saugos nurodymai

Priekš pradējami pirmā kartā naudoti mašīnā, atidžiai perskaitykite šią naudojimo instrukcijā ir pridētā brošiūrā (mašīnos ekrane) ir jomis vadovaukitės.

- Mašīnā eksploatuokite tik tuomet, kai visi gaubtai ir dangčiai yra uždaryti.
- Paspauskite avarinio sustabdymo mygtukā, kad avariniu atveju galėtumėte nedelsiant nutraukti eksploatacijā.
- Mašīnā eksploatuokite tik ant paviršių, kurių nuolydis neviršija didžiausio leistino nuolydžio (žr. skyrių „Techniniai duomenys“).
- Statant stenkitės neatsidurti tarp statymo stoties ir mašīnos.

## Rizikos lygiai

### PAVOJUS

- Nuoroda dėl tiesioginio pavojaus, galinčio sukelti sunkius kūno sužalojimus ar mirtį.

### ISPĖJIMAS

- Nuoroda dėl galimo pavojaus, galinčio sukelti sunkius kūno sužalojimus ar mirtį.

### ATSARGIAI

- Nurodo galimą pavojų, galintį sukelti lengvus sužalojimus.

### DĖMESIO

- Nuoroda dėl galimo pavojaus, galinčio sukelti materialinius nuostolius.

## Asmeninės apsauginės priemonės

### ATSARGIAI

- Dirbdami su įrenginiu mūvėkite tinkamas apsaugines pirštines.

## Bendrosios saugos nuorodos

### PAVOJUS

- Uždusimo pavojus Pakuotės plėvelę saugokite nuo vaikų.

### ISPĖJIMAS

- Įrenginį naudokite tik pagal paskirtį. Atsižvelkite j konkrečios vietos sąlygas ir dirbdami su prietaisu atsižvelkite j pašalinius, pirmiausia j vaikus.
- Sisemo rinkinys nėra pritaikytas, kad juo galėtų naudotis asmenys su ribotais fiziniais, sensoriniais arba protiniais gebėjimais arba nepakankama patirtimi ir (arba) nepakankamomis žiniomis.
- Prietaisā leidžiama naudoti tik asmenims, supažindintiems su jo naudojimu, arba įrodžiusiems savo gebėjimą j valdyti bei nedviprasmiškai įgaliotiems j naudoti.
- Vaikams neleidžiama dirbti su įrenginiu.

- Prižiūrėkite vaikus ir užtikrinkite, kad jie nežaistų su įrenginiu.
- Neprileiskite vaikų ir pašalinių asmenų prie mašīnos.

### ATSARGIAI

- Apsauginiai įtaisai garantuoja jūsų saugā. Apsauginius įtaisus modifikuoti ar apeiti draudžiama.

### ISPĖJIMAS

#### Rizika susižeisti talpyklos dangčiu!

Galūnių sutraiškymo pavojus netikėtai uždarius talpyklos dangtį.

Atidarykite talpyklos dangtį iki galo, kad netyčia neužeisidarytų.

Talpyklos dangtį uždarykite tik tada, kai tarp talpyklos ir jos dangčio nėra galūnių.

## Elektros smūgio pavojus

### PAVOJUS

- Įtampos, nurodytos aparato identifikacinėje plokštelėje vertė, turi sutapti su elektros srovės šaltinio įtampos vertė.
  - Niekada nelieskite tinklo kištuko arba maitinimo lizdo drėgnomis rankomis.
  - Apsaugos klasės prietaisusjunkite tik su tinkamai žemintais maitinimo šaltiniais.
- ### ISPĖJIMAS
- Aparatą sujunkite tik su elektros lizdu, įrengtu pagal standarto IEC 60364-1 reikalavimus.
  - Nustatčius nesandarumą, prietaisā nedelsdami išjunkite.
  - Susidarant putoms ir ištiekant skysčiams nedelsdami išjunkite mašīnā ir ištraukite maitinimo tinklo kištukā.
  - Kiekvienā kartā prieš naudodami įrenginį įsitikinkite, kad nesugadintas tinklo laidas su tinklo kištuku. Jei tinklo laidas sugadintas, gamintojas, įgaliota klientų aptarnavimo tarnyba arba elektrikas j turi nedelsiant pakeisti, siekiant išvengti bet kokio pavojaus.
  - Maitinimo kabelio ir ilgtinuvo nepažeiskite ir neapgadinkite per jį pervažiuodami, jį suspausdami, tempdami ar pan. Saugokite maitinimo kabelį nuo karščio, alyvos ir aštrių briaunų.
  - Naudokite tik gaminto nurodytā tinklo laidā, tai taikoma ir keičiant laidā. Užsakymo Nr. ir tipā žr. Naudojimo instrukcijoje.
  - Tinklo jungtis ir ilginamąjį kabelį keiskite tokios pat apsaugos nuo pusių ir tokio paties mechaninio atsparumo tinklo jungtimi ir ilginamuoju kabeliu.

## Eksploatavimas

### PAVOJUS

- Priekš pradējami eksploatuoti, patikrinkite mašīnā, kaip aprašyta skyriuje „Mašīnos tikrinimas“.
- Laikykitės autonominio veikimo taisyklės, aprašytų skyriuje „Autonominio veikimo taisyklės“.
- Jeigu naudojate aparatą pavojuje aplinkoje (pvz., degalinėje), vykdykite atitinkamus saugos nurodymus.
- Draudžiama naudoti prietaisā sprogioje aplinkoje.
- Sprogiuosius skysčius, degiasias dujas, sprogiąsias dulkes, taip pat neskiestas rūgštis ir tirpiklius purkšti ir siurbti draudžiama. Minėti skysčiai – tai benzinas, dažų skiedikliai arba skystasis kuras, kurie sumišę su siurbiamu oru gali sudaryti sprogiuosius ir nuodingus garus arba mišinius, taip pat acetonas, neskiestos rūgštys ir tirpikliai, kurie reaguoja su įrenginyje naudojamomis medžiagomis.
- Nesiurbkite degių ar rusenančių daiktų.

### ISPĖJIMAS

- Agregatu neleidžiama siurbti žmonių dėvimų drabužių arba gyvūnų kūno.
- Nenaudokite mašīnos ant slidžių grindų.
- Ant nuožulnių paviršių neviršykite eksploatavimo instrukcijoje nurodytos nuolydžio kampo j šonā ir važiavimo krypties vertes.
- Dėvėkite gerai prigludusius drabužius, kad jų nesugriebtų besisukančios dalys (neryšėkite kaklaraiščio, nesegėkite ilgo, plataus sijono ir pan.).

### ATSARGIAI

- Kiekvienā kartā prieš naudodami patikrinkite aparatą ir jo priedus, pvz., maitinimo tinklo jungtį, ilginamąjį kabelį, ar j būklė ir eksploatavimo saugumas atitinka reikalavimus. Jeigu aptinkamas pažeidimas, ištraukite maitinimo tinklo kištukā ir nenaudokite aparato.
- Mašīnā palikti be priežiūros draudžiama.
- Su mašīna nevažkite keleivių.
- Neatidarinėkite gaubto veikiant varikliui.
- Įrenginys nepritaikytas siurbti sveikatai kenksmingas dulkes.

### DĖMESIO

- Neeksploatuokite prietaiso žemesnėje temperatūroje kaip 0 °C.
- Įrenginys nėra dulkių siurblys. Nesiurbkite daugiau skysčio, nei purškėte. Įrenginiu neleidžiama siurbti sausų nešvarumų.

- Įrenginys tinka tik tokioms dangoms, kurios nurodytos naudojimo instrukcijoje.
- Prietaisas pritaikytas drėgnam ir šlapiam gruntui, virš kurio yra 1 cm storio vandens sluoksnis. Nevažiuokite į tas vietas, kuriose vandens sluoksnis yra storesnis kaip 1 cm.
- Šalindami nešvarų vandenį ir šarumą, laikykitės įstatymais numatytų nuostatų.
- Nenaudokite mašinos lauke.

#### Eksplotavimas su vaikliu

**⚠ ATSARGIAI** • Pasirūpinkite, kad vaiklis nebūtų prieinamas vaikams. • Nenaudokite rekomenduojamos valymo priemonės neskiestos. Produktus naudoti saugu, nes juose nėra jokių rūgščių, šarminių arba aplinkai žalingų medžiagų. Valymo priemonei susilietus su akimis, nedelsdami plaukite jas dideliu kiekiu vandens ir nedelsdami kreipkitės į gydytoją, taip pat ir priemonės prarijus. • Naudokite tik gamintojo rekomenduotas valymo priemones ir laikykitės valymo priemonių gamintojų pateiktų naudojimo, šalinimo ir įspėjamųjų nurodymų.

#### Baterija

Šioje mašinoje įmontuotos ličio jonų baterijos. Joms taikomi specialūs kriterijai. Išimti, sumontuoti ir išbandyti defektines baterijas leidžiama tik „Kärcher“ klientų aptarnavimo tarnybai arba specialistui. Dėl laikymo ir gabenimo instrukcijų kreipkitės į „Kärcher“ klientų aptarnavimo tarnybą.

#### ⚠ PAVOJUS

Neleidžiama modifikuoti ir keisti mašinos. Jums neleidžiama atidaryti baterijos, nes kyla trumpojo jungimo pavojus. Be to, gali būti paskleisti dirginantys garai ar esdinantys skysčiai. Saugokite bateriją nuo saulės spindulių, karščio ir ugnies. Kyla sprogo pavojus. Nenaudokite įkroviklio potencialiai sprogoje aplinkoje. Nenaudokite purvino arba šlapio įkroviklio. Įkraunant užtikrinkite pakankamą vėdinimą. Sprogo pavojus. Netoli baterijos arba baterijų įkrovimo patalpoje neleidžiama naudoti atvirosios liepsnos, sudaryti kibirkščių arba rūkyti. Sprogo pavojus. Nedėkite jokių įrankių ar pan. ant baterijos, t. y. ant galinių polių ir elementų jungčių.

#### ⚠ ĮSPĖJIMAS

Prieš kiekvieną naudojimą patikrinkite, ar mašina ir maitinimo kabelis nepažeisti. Nenaudokite pažeistos mašinos, o sugadintas dalis remontuokite prašykitę tik kvalifikuotų darbuotojų. Užtikrinkite, kad baterija ir įkroviklis nebūtų prieinamas vaikams. Neįkraukite pažeistų baterijų. Pažeistas baterijas paveskite pakeisti „Kärcher“ klientų aptarnavimo tarnybai. Nešalinkite sugadusios baterijos kartu su buitinėmis atliekomis. Informuokite „Kärcher“ klientų aptarnavimo tarnybą. Venkite sąlyčio su iš pažeistų baterijų ištekėjusiu skysčiu. Atsitiktinai prisilietus skystį nuplaukite vandeniu. Patekus į akis taip pat kreipkitės į gydytoją.

#### ⚠ ATSARGIAI

Būtinai laikykitės šios naudojimo instrukcijos. Laikykitės įstatymų leidėjo rekomendacijų dėl baterijų tvarkymo. Elektros tinklo įtampa turi atitikti mašinos identifikacinėje plokštelėje nurodytą įtampą. Naudokite bateriją tik su šia mašina. Draudžiama ir pavojinga naudoti ją kitiems tikslams.

#### Mašina su besisukančiais šepčiais

#### ⚠ ATSARGIAI

• Netinkami šepčiai kelia pavojų jūsų saugumui. Naudokite tik šepčius, pristatytus kartu su mašina, arba tuos, kurie rekomenduojami naudojimo instrukcijoje.

#### Įprastinė priežiūra ir techninė priežiūra

#### ⚠ ĮSPĖJIMAS

• Prieš valymo, techninės priežiūros, dalių keitimo darbus ir perjungimą į kitą veikimo režimą, įrenginį turite išjungti. Ištraukite iš tinklo maitinamą įrenginį kištuką. Naudodami akumuliatoriaus varomus įrenginius, ištraukite akumuliatoriaus jungtį arba atjunkite akumuliatorių.

#### ⚠ ATSARGIAI

- Remonto darbus, atsarginių dalių montavimo ir elektrinių dalių tvarkymo darbus turi atlikti įgaliota klientų aptarnavimo tarnyba.
- Remonto darbus atlikti gali tik patvirtintos klientų aptarnavimo įstaigos arba šios srities specialistai, susipažinę su atitinkamomis saugos instrukcijomis.
- Reguliariai valykite vandens lygio apribojimo įtaisą ir tikrinkite, ar neaptiksime pažeidimų.

#### DĖMESIO

- Laikykitės saugos patikros nuostatų, taikomas nešiojamiems, komercinės paskirties naudotiems įrenginiams pagal vietoje galiojančius reikalavimus

- Trumpieji jungimai arba kiti pažeidimai. Nevalykite įrenginio žarna arba aukšto slėgio vandens srove.

#### Priedai ir atsarginės dalys

**⚠ ATSARGIAI** • Leidžiama naudoti tik gamintojo patvirtintus priedus ir atsargines dalis. Naudokite tik originalius priedus ir originalias atsargines dalis – taip užtikrinsite, kad įrenginys veiktų patikimai ir be trikčių.

#### Transportavimas

#### ⚠ ATSARGIAI

• Prieš transportuodami išjunkite variklį. Pritvirtinkite įrenginį atsižvelgdami į jo svorį, žr. skyrių Techniniai duomenys.

#### Saugos įtaisai

#### ⚠ ATSARGIAI

**Trūkstanti arba pakeisti saugos įtaisai**  
Apsauginiai įtaisai garantuoja jūsų saugą. Apsauginius įtaisus modifikuoti ar apeiti draudžiama.

**Pastaba**  
Jeigu nėra tinklo ryšio, mašinos saugumo funkcijos nesikeičia.

#### Avarinio išjungimo jungiklis

Paspaudus avarinio stabdymo mygtuką, visos valymo ir važiavimo funkcijos nedelsiant sustabdomos.

#### Saugos jungiklis

Jeigu pasirinkus rankinio valdymo režimą abu saugos jungikliai atleidžiami, mašina sustoja. Pasirinkus autonominį režimą ir įjungus saugos jungiklį, prasideda 10 sekundžių darbo pertrauka.

#### Atstumo jutiklis

Atstumo jutikliai aptinka kliūtis ir priverčia mašiną jas apvažiuoti. Atstumo jutikliai atitinka 1 lazerių apsaugos klasę pagal IEC 60825-1:2014.

#### Optinis jutiklis

Optiniai jutikliai aptinka kliūtis ir priverčia mašiną jas apvažiuoti. Optiniai jutikliai atitinka 1 apsaugos nuo lazerių klasę pagal IEC 60825-1:2014.

#### Statymo stotis

Statymo stotis skirta naudoti komerciniams ir pramonės tikslais, pvz., viešbučiuose, mokyklose, ligoninėse, gamyklose, parduotuvėse, biuruose ir nuomos versle.

#### ⚠ ĮSPĖJIMAS

Naudotojai turi būti tinkamai instruktuoti, kaip naudotis statymo stotimi.

Statymo stotį naudokite tik sausose patalpose. Prieš atlikdami bet kokius techninės priežiūros darbus, atjunkite statymo stotį nuo elektros tinklo. Neleiskite, kad statymo stoties maitinimo laidas liestųsi su besisukančiais grindų valytuvo šepčiais.

#### ⚠ ATSARGIAI

Statymo stotį naudokite tik patalpose  
Statymo stotį sandėliuokite tik patalpoje.

#### Įspėjamieji simboliai

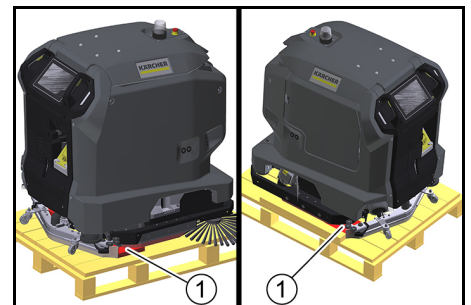
Tvarkydami akumuliatorius laikykitės šių įspėjimų:

	Laikykitės nurodymų, pateiktų akumuliatoriaus instrukcijoje, ant akumuliatoriaus ir šioje naudojimo instrukcijoje.
	Dėvėkite akių apsaugos priemones.
	Saugokite vaikus nuo rūgščių ir akumuliatorių.
	Sprogo pavojus
	Nebūkit prie ugnies, kibirkščių, atviros liepsnos ir nerūkykite šalia įrangos.
	Rūgštinių nudegimų rizika

	Pirmoji pagalba.
	Įspėjimas
	Šalinimas
	Nemeskite baterijų į šiukšliadėžę.

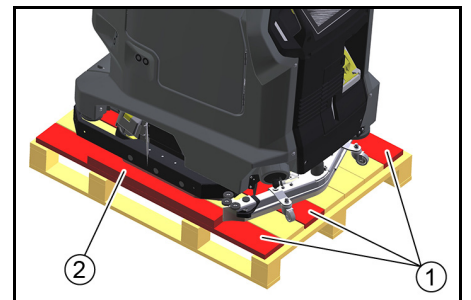
#### Įškrovimas

1. Nuo medinio pagrindo nuimkite kartoninę dėžę kartu su sutvirtinimo lentomis.
2. Pašalinkite suveržimo juostą.
3. Atsukite abu trinkas.



① Medinė trinka

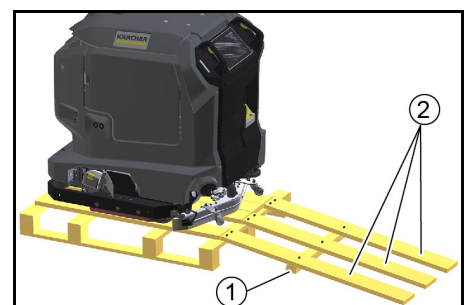
4. Nuo medinio pagrindo atsukite lentas ir kvadratinis tašus.



① Lenta

② Medinius tašus

5. Už medinio pagrindo įrenkite rampą su atsuktomis lentomis ir tašais.



① Medinis tašas

② Lenta

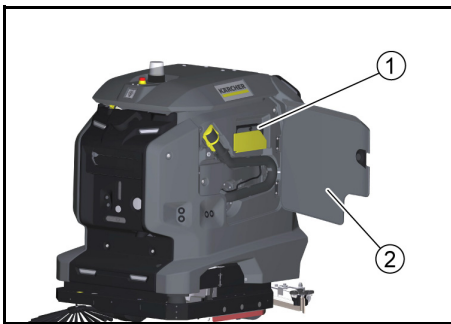
6. Pritvirtinkite lentas ir tašą anksčiau išsuktais varžtais.
7. Patraukite mašiną atgal nuo medinio pagrindo.

#### Baterijos įkrovimas

Naudojant statymo stotį baterija įkraunama automatiškai.

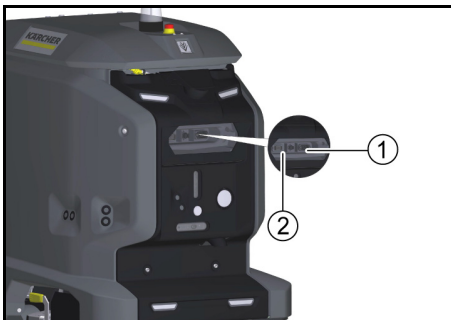
Be statymo stoties:

1. Atidarykite prietaisų skyriaus dureles.



- ① Įkrovimo laidas
- ② Prietaisų skyriaus durelės

- a Ištraukite įkrovimo laidą.
- b Jeigu mašinoje nėra įkrovimo laido, įkiškite maitinimo kabelį su IEC kištuku į maitinimo lizdą, esantį statymo stoties priėjoje.



- ① Maitinimo lizdas
- ② Prijungimo prievadas

2. Aukštojo slėgio valytuvo tinklo kištuką įkiškite į lizdą. Įkrovimas pradedamas automatiškai. Įkrovimo būseną rodoma jutikliniame ekrane. Įkraunamą mašiną naudoti draudžiama. Jeigu baterija yra visiškai išsikrovusi, tada jos įkrovimo procesas trunka apie 8 valandas.
3. Norėdami baigti įkrovimo procesą, įkroviklio tinklo kištuką ištraukite iš lizdo.
4. Maitinimo kabelį įdėkite į mašinos skyrių arba ištraukite maitinimo kabelį iš statymo stoties.

### Naudojimo instrukcijos atsiuntimas

Pradėjus eksploatuoti jutikliniame ekrane galima peržiūrėti mašinos naudojimo instrukcijas. Jeigu naudojimo instrukcija taip pat atsiųsta į išmanųjį telefoną, naudojimo instrukciją galima skaityti kartu atliekant operaciją.

1. Išmaniajame telefone nuskaitykite šį kodą ir vadovaukitės instrukcijomis, kad atsiųstumėte naudojimo vadovą.



### Mašinos tikrinimas

#### ⚠️ ĮSPĖJIMAS

#### Nelaimingo atsitikimo pavojus

Eksploatuojant pažeistą ar sugedusią mašiną gali įvykti nelaimingas atsitikimas.

Prieš naudodami patikrinkite mašiną ir apie bet kokius pažeidimus ar gedimus praneškite atsakingam asmeniui.

Nenaudokite mašinos, jeigu ji yra pažeistas arba veikia netinkamai.

1. Patikrinkite mašinos sandarumą.
2. Patikrinkite, ar veikia avarinio stabdymo mygtukas.
3. Patikrinkite abiejų saugos jungiklių veikimą (ar mašina stabdoma, kai abu saugos jungikliai atleidžiami rankiniu būdu?).

#### ⚠️ PAVOJUS

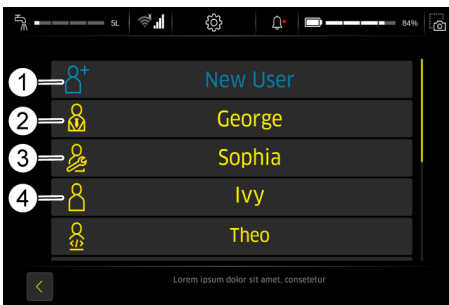
#### Nelaimingo atsitikimo pavojus sugedus saugos jungikliui

Nedelsiant nustokite naudoti mašiną, jeigu vienas arba abu saugos jungikliai patikimai negrįžta į neveikos padėtį.

4. Patikrinkite, ar jutikliai nėra užteršti ir, jeigu būtina, išvalykite.
5. Iš naujo paleiskite mašiną.
6. Patikrinkite jutiklių veikimą (ar mašina aptinka kliūtis?).

### Mašinos įjungimas

1. Avarinio išjungimo mygtuko blokavimą panaikinkite jį ištraukdami.
2. Paspauskite įjungimo mygtuką. Mašinas važiuoja atgal.
3. Palaukite, kol jutikliniame ekrane pasirodys prisijungimo ekranas.



- ① Naujas naudotojas
- ② Prižiuretojas
- ③ Aptarnavimas
- ④ Operatorius

### Trikčių šalinimas

#### ⚠️ PAVOJUS

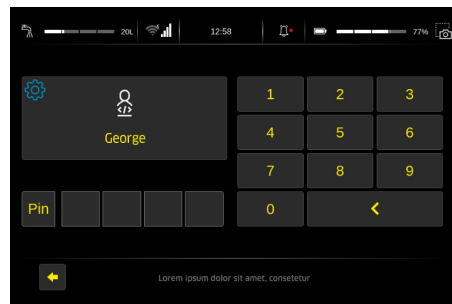
#### Atsitiktinis mašinos paleidimas

Sužalojimo pavojus, elektros smūgis

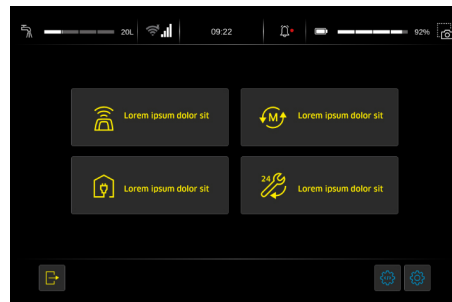
Palaukite, kol mašina atvės prieš pradėdami jai skirtus darbus.

Ištraukite maitinimo tinklo kištuką arba atjunkite mašiną nuo statymo stoties.

- Prižiuretojas: Gali naudotis visomis mašinos funkcijomis ir turi visus naudotojo leidimus.
  - Aptarnavimas: Gali naudoti tik klientų aptarnavimo tarnybą.
  - Operatorius: Gali naudoti funkcijas, apibrėžtas Prižiuretojas suteiktais leidimais.
4. Sukurkite naują naudotojo profilį.
  5. Priskirti slaptažodį.



Vykdomosios funkcijos rodomos pagrindiniame meniu.



- ① Pagrindinis meniu

### Naudojimo instrukcijų rodymas jutikliniame ekrane

Prie mašinos pridėtos naudojimo instrukcijose aprašyti tik paleidimo į eksploataciją veiksmai ir trikdžių šalinimo vadovas, jeigu sugestų jutiklinis ekranas.

Pradėjus naudoti mašiną, jutikliniame ekrane galima atverti ir parodyti visas naudojimo instrukcijas.

1. Pagrindiniame meniu paspauskite mygtuką „Kasdienė priežiūra“.
2. Paspauskite mygtuką „Naudojimo instrukcija“ Naudojimo instrukcijos rodomos jutikliniame ekrane.

### Autonominio veikimo taisyklės

Siekiant patikimai ir saugiai naudoti autonominį veikimą, būtina laikytis šių taisyklių.

1. Atribokite valymo zoną užtvaramis šiose vietose:
  - Iškyšos
  - Laiptai
  - Eskalatoriai, judantys takai
  - Kėlimo platformos
2. Valymo zonoje nestatykite kopėčių, pastolių ar kitų laikinų kliūčių.
3. Valymo zonoje nepalikite elektros laidų ar kitų žemų kliūčių (ne aukštesnių kaip 15 cm).
4. Autonominio veikimo maršrutai neapima liftų arba automatiškai atsidarančių durų. Liftus ir automatines duris naudokite tik rankiniu režimu.
5. Laikykites pakankamo atstumo iki vandens baseinų ir stiklinių paviršių.
6. Venkite tiesioginio, stipraus šviesos poveikio (pvz., besileidžiančios saulės) jutikliams.
7. Venkite kirsti stiprios šviesos ir šešėlių ribas.
8. Autonominuose maršrutuose prie pakeliamųjų vartų artėkite ne iš priekio, o lygiagrečiai vartams.
9. Valymo zoną pažymėkite įspėjamaisiais ženklais ir atkreipkite dėmesį į drėgnas grindis.

- Išleiskite ir pašalinkite nešvarų vandenį ir švarų vandenį.
- Kilus triktims, kurių nepavyksta pašalinti vadovaujantis šia lentele, kreipkitės į klientų tarnybą.

### Triktytis be rodmėnų ekrane

Triktytis	Šalinimas
Mašinos nepavyksta įjungti	<ol style="list-style-type: none"> <li>1. Pasukdami panaikinkite mašinos viršuje esančio avarinio stabdymo mygtuko blokavimą.</li> <li>2. Patikrinkite ir, jeigu būtina, įkraukite baterijas.</li> <li>3. Patikrinkite, ar prijungti baterijos gnybtai.</li> </ol>



## ES atitikties deklaracija

Pareiškiamo, kad toliau aprašyto aparato brėžiniai ir konstrukcija bei mūsų į rinką išleistas modelis atitinka pagrindinius ES direktyvų saugumo ir sveikatos apsaugos reikalavimus. Jeigu įrenginiui atliekamas su mumis nesuderintas keitimas, ši deklaracija netenka savo galios.

Produktas: Grindų valytuvas  
Tipas: 1.533-xxx

**Atitinkamos ES direktyvos**  
2006/42/EB (+2009/127/EB)  
2014/30/ES  
2014/53/EU (TCU)

### Taikomi darnieji standartai

EN 60335-1  
EN 60335-2-29  
EN 60335-2-72  
EN 62311: 2008  
EN 55012: 2007 + A1: 2009  
EN 61000-6-2: 2005  
EN 61000-6-3: 2007 + A1:2011  
EN 61000-3-2: 2014  
EN 61000-3-3: 2013

### TCU

EN 301 511 V12.5.1  
EN 300 328 V2.2.2  
EN 301 893 V2.1.1  
EN 302 502 V2.1.1  
EN 301 908-1 V11.1.1  
EN 301 908-2 V11.1.2  
EN 301 908-13 V11.1.2

### Taikomi nacionaliniai standartai

Pasirašantys asmenys veikia pagal bendrovės vadovų įgaliojimus.



H. Jenner  
Chairman of the Board of Management



S. Reiser  
Director Regulatory Affairs & Certification



Dokumentacijos tvarkytojas:  
S. Reiser

Alfred Kärcher SE & Co. KG  
Alfred-Kärcher-Str. 28 - 40  
71364 Vinendenas, Vokietija  
Tel.: +49 7195 14-0  
Faks.: +49 7195 14-2212  
Vinendenas, 2021 m. lapkričio 1 d.

## Spis treści

Ogólne wskazówki .....	47
Zastosowanie zgodne z przeznaczeniem .....	47
Wskazówki dotyczące bezpieczeństwa .....	47
Wyładunek .....	49
Ładowanie akumulatora .....	49
Pobieranie instrukcji obsługi .....	49
Sprawdzanie urządzenia .....	49
Włączanie urządzenia .....	49
Wyświetlanie instrukcji obsługi na ekranie dotykowym .....	49
Zasady działania autonomicznego .....	49
Usuwanie usterek .....	50
Deklaracja zgodności UE .....	50

## Ogólne wskazówki

  Przed pierwszym uruchomieniem urządzenia należy przeczytać oryginalną instrukcję i postępować zgodnie z jej zaleceniami.

Zachować instrukcję obsługi do późniejszego wykorzystania lub dla następnego użytkownika.

Niniejsza instrukcja obsługi jest fragmentem instrukcji obsługi, która ze względu na obowiązujące przepisy musi być dołączona do urządzenia w wersji drukowanej.

Przed pierwszym użyciem urządzenia należy również zapoznać się z pełną instrukcją obsługi, która jest dostępna na wyświetlaczu urządzenia lub do pobrania na smartfon.

To urządzenie może zawierać składniki licencjonowane na zasadach licencji open source i/lub opracowane przez inne firmy. Na ekranie dotykowym urządzenia można wyświetlić listę składników oprogramowania open source obecnych w urządzeniu (wraz z właściwościami praw autorskich i warunkami licencji). Aby zobaczyć, otwórz menu główne, przejdź do opcji Ustawienia i otwórz Informacje o systemie.

## Grupy użytkowników

Niniejsza instrukcja przeznaczona jest dla grup użytkowników Operator i Administrator. Każdemu użytkownikowi można przyznać uprawnienia do różnych funkcji urządzenia lub ich odmówić za pomocą ekranu dotykowego urządzenia. Wszystkie opisy w tej instrukcji odnoszą się do podstawowych ustawień sugerowanych w urządzeniu dla danej grupy użytkowników.

## Zastosowanie zgodne z przeznaczeniem

Niniejsze urządzenie jest przystosowane do użytku komercyjnego i przemysłowego, np. w hotelach, szkołach, szpitalach, fabrykach, sklepach, biurach i lokalach na wynajem. Urządzenie należy użytkować wyłącznie w sposób zgodny z informacjami zawartymi w niniejszej instrukcji obsługi.

- Urządzenie może być używane wyłącznie do czyszczenia posadzek gładkich, odpornych na wilgoć i polerowanie.
- Urządzenie jest przeznaczone do użytku w pomieszczeniach.
- To urządzenie nadaje się do użytku tylko w suchych pomieszczeniach.
- Zakres temperatury roboczej wynosi od +5°C do +40°C.
- Urządzenie nie jest przeznaczone do czyszczenia zamrażniętych posadzek (np. w chłodziarach).
- Urządzenie nadaje się do mycia powierzchni pokrytej wodą o maksymalnej wysokości 1 cm. Nie nadaje się do użycia w miejscach, w których istnieje ryzyko przekroczenia maksymalnego poziomu wody.
- Ładowarki i baterie mogą być stosowane wyłącznie w połączeniu z dopuszczonymi w instrukcji obsługi komponentami. Możliwość innego zastosowania musi zostać potwierdzona przez dostawcę ładowarki/baterii, który ponosi za to odpowiedzialność.
- Urządzenie nie jest przeznaczone do czyszczenia dróg publicznych.
- Nie wolno używać urządzenia na podłogach wrażliwych na nacisk. Uwzględnić dopuszczalne obciążenie powierzchniowe powodowane przez urządzenie jest określone w danych technicznych.
- Urządzenie nie jest przeznaczone do użytku w otoczeniu zagrożonym wybuchem.
- Urządzenie jest dopuszczalne do stosowania na powierzchniach o nachyleniu nieprzekraczającym podanej wartości maksymalnej (patrz rozdział „Dane techniczne”).

## Wskazówki dotyczące bezpieczeństwa

Przed pierwszym uruchomieniem należy zapoznać się z niniejszą instrukcją obsługi oraz pełną instrukcją obsługi (na wyświetlaczu urządzenia), a następnie postępować zgodnie z ich treścią.

- Eksploatować urządzenie tylko wtedy, gdy osłona i wszystkie pokrywy są zamknięte.
- Naciśnięcie przycisk wyłączenia awaryjnego w celu natychmiastowego wyłączenia z eksploatacji w sytuacji awaryjnej.
- Urządzenie eksploatować tylko na powierzchniach, które nie przekraczają maksymalnego dopuszczalnego nachylenia (patrz rozdział „Dane techniczne”).
- Podczas procesu dokowania nie należy umieszczać żadnej części ciała pomiędzy stacją dokującą a urządzeniem.

## Stopnie zagrożenia

### ⚠ NIEBEZPIECZEŃSTWO

- Wskazówka dot. bezpośredniego zagrożenia, prowadzącego do ciężkich obrażeń ciała lub do śmierci.

### ⚠ OSTRZEŻENIE

- Wskazówka dot. możliwie niebezpiecznej sytuacji, mogącej prowadzić do ciężkich obrażeń ciała lub śmierci.

### ⚠ OSTROŻNIE

- Wskazówka dot. możliwie niebezpiecznej sytuacji, która może prowadzić do lekkich zranień.

### UWAGA

- Wskazówka dot. możliwie niebezpiecznej sytuacji, która może prowadzić do szkód materialnych.

## Środki ochrony indywidualnej

### ⚠ OSTROŻNIE

- Podczas pracy przy urządzeniu należy nosić odpowiednie rękawice.

## Ogólne zasady bezpieczeństwa

### ⚠ NIEBEZPIECZEŃSTWO

- Niebezpieczeństwo uduszenia. Opakowania foliowe należy przechowywać z dala od dzieci.

### ⚠ OSTRZEŻENIE

- Urządzenie należy użytkować wyłącznie zgodnie z przeznaczeniem. Podczas eksploatacji urządzenia uwzględnić miejscowe warunki i zwrócić uwagę na inne osoby, zwłaszcza dzieci.
- Niniejsze urządzenie nie jest przewidziane do użytkowania przez osoby o ograniczonych możliwościach fizycznych, sensorycznych lub mentalnych albo takie, którym brakuje doświadczenia lub wiedzy na temat jego używania.
- Urządzenie może być obsługiwane tylko przez osoby, które zostały przeszkolone w zakresie obsługi lub przedstawiły dowód potwierdzający umiejętności obsługi i zostały wyraźnie do tego wyznaczone.
- Dzieci nie mogą obsługiwać urządzenia.
- Należy pilnować dzieci, aby upewnić się, iż nie bawią się one urządzeniem.
- Trzymać dzieci i osoby nieupoważnione z dala od urządzenia.

### ⚠ OSTROŻNIE

- Urządzenia zabezpieczające służą ochronie użytkownika. Nigdy nie modyfikować ani nie obchodzić urządzeń zabezpieczających.

### ⚠ OSTRZEŻENIE

**Niebezpieczeństwo odniesienia obrażeń spowodowanych przez pokrywę zbiornika!**  
Ryzyko zniażdżenia kończyn wskutek niespodziewanego zamknięcia pokrywy zbiornika. Otworzyć pokrywę zbiornika do oporu, aby uniknąć jej przypadkowego zamknięcia. Zamykać pokrywę zbiornika tylko wtedy, gdy między zbiornikiem a pokrywą zbiornika nie ma żadnych kończyn.

## Niebezpieczeństwo porażenia prądem

### ⚠ NIEBEZPIECZEŃSTWO

- Napięcie podane na tabliczce znamionowej musi się zgadzać z napięciem źródła prądu.
- Nigdy nie dotykać wtyczki sieciowej ani gniazdka wilgotnymi rękoma.
- Urządzenia klasy ochrony I podłączać tylko do właściwie uziemionych źródeł prądu.

### ⚠ OSTRZEŻENIE

- Urządzenie można podłączyć jedynie do przyłącza elektrycznego wykonanego przez elektryka zgodnie z normą IEC 60364-1.
- W przypadku nieszczelności natychmiast wyłączyć urządzenie.
- W przypadku spienienia lub wycieku płynu należy natychmiast wyłączyć urządzenie i wyciągnąć wtyczkę sieciową stacji dokującej lub prostownika do ładowania.
- Przed każdym użyciem urządzenia upewnić się, że przewód zasilający oraz wtyczka nie są uszkodzone. W razie uszkodzenia przewodu zasilającego należy niezwłocznie zlecić jego wymianę przez producenta, w autoryzowanym serwisie lub przez specjalistę elektryka, aby zapobiec jakimkolwiek zagrożeniom.
- Nie dopuścić do naruszenia lub uszkodzenia przewodu zasilającego lub przedłużacza w wyniku np. przejechania, zgniecenia, szarpnięcia itp. Chronić przewód zasilający przed wysokimi temperaturami, olejem i ostrymi krawędziami.
- Stosować wyłącznie zalecany przez producenta przewód zasilający, dotyczy to również wymiany przewodu. Nr katalogowy i typ, patrz instrukcja obsługi.
- Wymieniać złącza przewodów zasilających i przedłużaczy tylko na takie, które posiadają taką samą wodoodporność oraz odpowiednią wytrzymałość mechaniczną.

## Eksploatacja

### ⚠ NIEBEZPIECZEŃSTWO

- Przed uruchomieniem należy sprawdzić urządzenie zgodnie z opisem w rozdziale „Kontrola urządzenia”.
- Przestrzegać zasad pracy autonomicznej opisanych w rozdziale „Zasady pracy autonomicznej”.
- Podczas używania urządzenia w obszarach niebezpiecznych (np. na stacjach benzynowych) należy przestrzegać właściwych przepisów bezpieczeństwa.
- Praca w obszarach zagrożonych wybuchem jest zabroniona.
- Nigdy nie spryskiwać/odsysać cieczy ani pyłów wybuchowych, gazów palnych, a także nierozcieńczonych kwasów i rozpuszczalników. Zaliczają się do nich benzyna, rozcieńczalniki do farb lub olej opałowy, które w wyniku zmieszania z zasasywanym powietrzem mogą tworzyć opary lub mieszanki wybuchowe, ponadto aceton,

nierozcieńczone kwasy i rozpuszczalniki mogące niszczyć materiały, z których wykonane jest urządzenie.

- Nie zasysać palnych ani żarzących się przedmiotów.

#### ⚠ OSTRZEŻENIE

- Nie odkurzać ludzi ani zwierząt za pomocą tego urządzenia.
- Nie należy używać urządzenia na śliskich podłogach.
- Na pochyłych powierzchniach nie przekraczać wartości kąta nachylenia w bok i w kierunku jazdy podanej w instrukcji obsługi.
- Zakładać przylegającą do ciała odzież, aby uniknąć pochwycenia przez obracające się części (nie zakładać krawata, długiej, szerokiej spódnicy itp.).

#### ⚠ OSTROŻNIE

- Przed każdym uruchomieniem sprawdzić stan techniczny urządzenia i akcesoriów, a zwłaszcza elektrycznego przewodu zasilającego i przedłużaczy. W przypadku uszkodzenia wyciągnąć wtyczkę z gniazdka i nie używać urządzenia.
- Nigdy nie należy eksploatować urządzenia bez nadzoru.
- Nie należy przewozić pasażerów za pomocą urządzenia.
- Nie zdejmować osłony, gdy pracuje silnik.
- Urządzenie nie nadaje się do odsysania pyłów szkodliwych dla zdrowia.

#### UWAGA

- Nie używać urządzenia przy temperaturach poniżej 0°C.
- Urządzenie nie jest odkurzaczem. Nie zasysać więcej płynu, niż zostało rozpylone. Nie używać urządzenia do zasysania suchego brudu.
- Urządzenie jest przeznaczone wyłącznie do zastosowania na powłokach wymienionych w instrukcji obsługi.
- Urządzenie przeznaczone jest do podłoża wilgotnego lub mokrego do 1 cm wysokości wody. Nie wjeżdżać w miejsca, w których poziom wody przekracza 1 cm.
- Podczas usuwania brudnej wody i ługu należy przestrzegać przepisów prawnych.
- Nie przechowywać urządzenia w obszarze na zewnątrz.

#### Praca ze środkiem czyszczącym

⚠ **OSTROŻNIE** • Przechowywać środki czyszczące z dala od dzieci. • Nie stosować zalecanych środków czyszczących bez rozcieńczenia. Produkty można bezpiecznie eksploatować, ponieważ nie zawierają kwasów, ługów ani szkodliwych dla środowiska substancji. W razie kontaktu środków czyszczących z oczami, wypłukać oczy dokładnie wodą i podobnie jak w przypadku połknięcia środków czyszczących, natychmiast udać się do lekarza. • Używać wyłącznie środków czyszczących zalecanych przez producenta i przestrzegać wskazań dotyczących stosowania, usuwania i ostrzegawczych określonych przez producentów środków czyszczących.

#### Akumulator

W urządzeniu tym wbudowane są akumulatory litowo-jonowe. Podlegają one specjalnym kryteriom. Demontaż i montaż oraz testowanie uszkodzonych akumulatorów może być wykonywane wyłącznie przez dział obsługi klienta firmy Kärcher lub specjalistę. Aby uzyskać instrukcje dotyczące przechowywania i transportu, należy skontaktować się z działem obsługi klienta firmy Kärcher.

#### ⚠ NIEBEZPIECZEŃSTWO

Modyfikacje i zmiany w urządzeniu są niedozwolone. Nie wolno otwierać akumulatora, ponieważ grozi to zwarciami. Ponadto mogą wydostawać się drażniące opary lub żrące ciecze. Nie poddawać akumulatora silnemu promieniowaniu słonecznemu ani działaniu ciepła i ognia. Istnieje niebezpieczeństwo wybuchu. Nie używać ładowarki w otoczeniu zagrożonym wybuchem. Nie używać ładowarki, gdy jest ona zabrudzona lub mokra. Podczas procesu ładowania należy zapewnić odpowiednią wentylację. Niebezpieczeństwo wybuchu. W pobliżu akumulatora lub w komorze ładowania akumulatora nie wolno postawić się otwartym ogniem, powodować pojawienia się iskier ani palić. Niebezpieczeństwo wybuchu. Nie należy umieszczać żadnych narzędzi ani podobnych przedmiotów na akumulatorze, np. na zaciskach końcowych i złączach ogniw.

#### ⚠ OSTRZEŻENIE

Przed każdym użyciem należy sprawdzić, czy urządzenie i przewód zasilający nie są uszkodzone. Nie należy używać uszkodzonych urządzeń, a naprawę uszkodzonych części należy zlecać wyłącznie wykwalifikowanemu personelowi.

Należy chronić dzieci przed dostępem do akumulatora i ładowarki.

Nie należy ładować uszkodzonych akumulatorów. Uszkodzone akumulatory należy wymienić w dziale obsługi klienta firmy Kärcher. Uszkodzonych akumulatorów nie należy wyrzucać do odpadów domowych. Poinformować dział obsługi klienta firmy Kärcher.

Unikać kontaktu z cieczą wypływającą z uszkodzonych akumulatorów. W razie przypadkowego kontaktu z cieczą należy spłukać ją wodą. W przypadku kontaktu z oczami należy również skonsultować się z lekarzem.

#### ⚠ OSTROŻNIE

Należy przestrzegać niniejszej instrukcji obsługi. Przestrzegać przepisów prawa dotyczących obchodzenia się z akumulatorami. Napięcie w sieci musi być zgodne z napięciem podanym na tabliczce znamionowej urządzenia. Akumulator może być używany tylko z tym urządzeniem. Wykorzystywanie go do innych celów jest zabronione i niebezpieczne.

#### Urządzenia z obrotowymi szczotkami

#### ⚠ OSTROŻNIE

Nieodpowiednie szczotki zagrażają bezpieczeństwu. Używać wyłącznie szczotek dostarczonych wraz z urządzeniem lub szczotek zalecanych w instrukcji obsługi.

#### Czyszczenie i konserwacja

#### ⚠ OSTRZEŻENIE

Przed przystąpieniem do czyszczenia, konserwacji, wymiany części i zmiany sposobu działania należy wyłączyć urządzenie. W przypadku urządzeń z zasilaniem sieciowym wyciągnąć wtyczkę sieciową. W przypadku urządzeń z zasilaniem akumulatorowym wyciągnąć wtyczkę akumulatora lub odłączyć akumulator.

#### ⚠ OSTROŻNIE

- Wykonywanie prac naprawczych i prac przy elementach elektrycznych oraz montaż części zamiennych zlecać wyłącznie autoryzowanemu serwisowi.
- Naprawy mogą być wykonywane wyłącznie przez autoryzowane punkty serwisowe lub osoby wykwalifikowane w tym zakresie, którym znane są wszystkie istotne zasady bezpieczeństwa.
- Regularnie czyścić ogranicznik poziomu wody, sprawdzając przy tym ewentualne oznaki uszkodzenia.

#### UWAGA

- Przestrzegać kontroli bezpieczeństwa urządzeń przenośnych wykorzystywanych do celów handlowych zgodnie z lokalnie obowiązującymi przepisami
- Zwarcia i inne szkody. Nie czyścić urządzenia za pomocą węża ani strumienia pod ciśnieniem.

#### Akcesoria i części zamienne

⚠ **OSTROŻNIE** • Stosować wyłącznie akcesoria i części zamienne dopuszczone przez producenta. Oryginalne akcesoria i części zamienne gwarantują niezawodną i bezawaryjną pracę urządzenia.

#### Transport

#### ⚠ OSTROŻNIE

Przed przystąpieniem do transportu wyłączyć silnik. Przymocować urządzenie, uwzględniając jego masę, patrz rozdział Dane techniczne w instrukcji obsługi.

#### Wyposażenie zabezpieczające

#### ⚠ OSTROŻNIE

Brak urządzeń zabezpieczających lub zmiany wprowadzone w urządzeniach. Urządzenia zabezpieczające służą ochronie użytkowników. Dlatego nigdy nie wolno zmieniać ani pomijać urządzeń zabezpieczających. **Wskazówka** Brak połączenia sieciowego nie ma wpływu na funkcje zabezpieczania urządzenia.

#### Wyłącznik awaryjny

W przypadku naciśnięcia wyłącznika awaryjnego wszystkie funkcje czyszczenia i jazdy zostają natychmiast zatrzymane.

#### Wyłącznik bezpieczeństwa

Jeśli podczas pracy ręcznej zostaną zwolnione oba przelączniki bezpieczeństwa, urządzenie zatrzymuje się.

W trybie autonomicznym uruchomienie przelącznika bezpieczeństwa powoduje przerwę w pracy trwającą 10 sekund.

#### Czujnik odległości

Czujniki odległości wykrywają przeszkody i powodują, że urządzenie obejździe je dookoła. Czujniki odległości

spełniają wymagania klasy ochrony lasera 1 zgodnie z IEC 60825-1:2014.

#### Czujnik optyczny

Czujniki optyczne wykrywają przeszkody i powodują, że urządzenie obejździe je dookoła. Czujniki optyczne spełniają wymagania klasy ochrony lasera 1 zgodnie z IEC 60825-1:2014.

#### Stacja dokująca

Stacja dokująca jest przystosowana do użytku komercyjnego i przemysłowego, np. w hotelach, szkołach, szpitalach, fabrykach, sklepach, biurach i lokalach na wynajem.

#### ⚠ OSTRZEŻENIE

Użytkownicy muszą być odpowiednio poinstruowani w zakresie korzystania ze stacji dokującej. Stacji dokującej należy używać wyłącznie w suchych pomieszczeniach.

Przed przystąpieniem do jakichkolwiek prac konserwacyjnych należy odłączyć wtyczkę sieciową stacji dokującej od sieci elektrycznej.

Unikać kontaktu przewodu sieciowego stacji dokującej z obracającymi się szczotkami myjki do podłóg.

#### ⚠ OSTROŻNIE

Stacji ładowania należy używać wyłącznie we wnętrzach. Stację dokującą należy przechowywać wyłącznie we wnętrzach.

#### Symbole ostrzegawcze

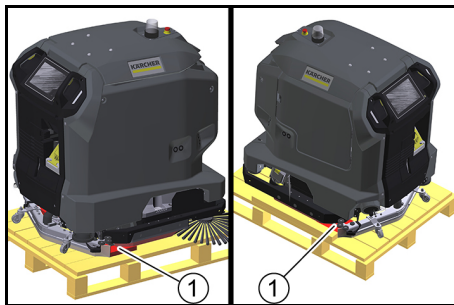
Podczas obsługi akumulatorów należy przestrzegać następujących ostrzeżeń:

	Przestrzegaj wskazówek zawartych w instrukcji obsługi akumulatora, na akumulatorze oraz w niniejszej instrukcji obsługi.
	Stosuj okulary ochronne.
	Nie pozwalaj dzieciom zbliżyć się do kwasu i akumulatorów.
	Ryzyko wybuchu
	Zabrania się wzniecania ognia, iskier, utrzymywania otwartego płomienia i palenia.
	Ryzyko poparzenia kwasem
	Pierwsza pomoc.
	Ostrzeżenie
	Utylizacja
	Nie wyrzucaj akumulatora do kosza.



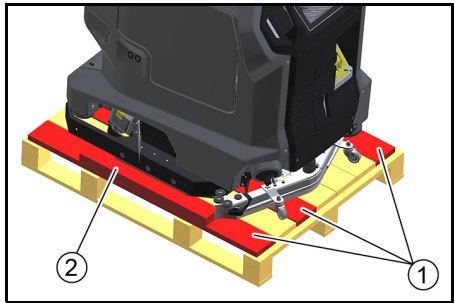
## Wyładunek

1. Usunąć karton wraz z belkami wzmacniającymi z podbudowy drewnianej.
2. Zdjąć opaskę zaciskową.
3. Odkręcić obydwa klocki.



① Kłoczek drewniany

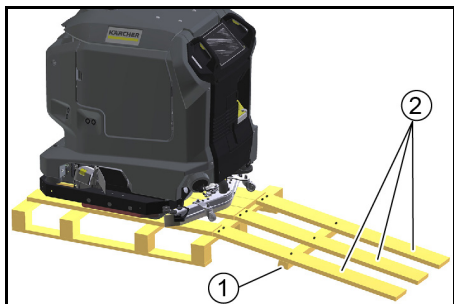
4. Odkręcić deski i kantówki z podbudowy drewnianej.



① Deska

② Kantówka

5. Za drewnianą podbudowę ułożyć rampę z odkręconych desek i kantówek.



① Kantówka

② Deska

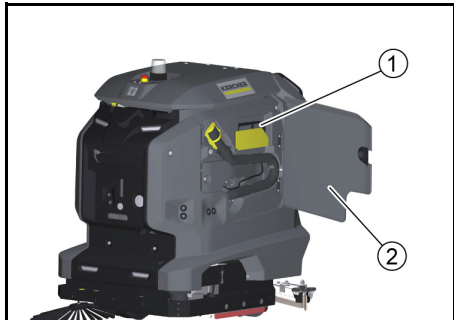
6. Zamocować deski i kantówki za pomocą wcześniej usuniętych wkrętów.
7. Wyciągnąć urządzenie do tyłu z drewnianej podstawy.

## Ładowanie akumulatora

Podczas pracy ze stacją dokującą akumulator jest automatycznie ładowany.

Bez stacji dokującej:

1. Otworzyć drzwiczki komory urządzenia.

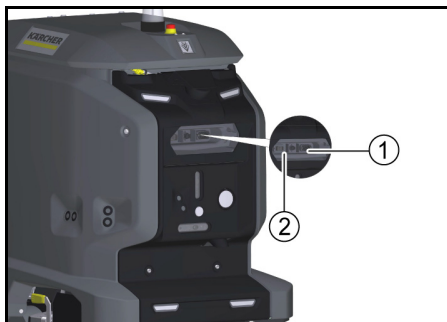


① Kabel do ładowania

② Drzwiczki komory urządzenia

a Wyciągnąć kabel do ładowania.

b Jeśli urządzenie nie jest wyposażone w kabel do ładowania, podłączyć kabel sieciowy z wtyczką IEC do gniazda sieciowego w porcie dokującym.



① Gniazdo sieciowe

② Port dokujący

2. Podłączyć wtyczkę sieciową kabla do ładowania do gniazdka.

Ładowanie przebiega automatycznie.

Poziom naładowania jest wyświetlany na ekranie dotykowym.

W trakcie ładowania nie wolno używać urządzenia. Proces ładowania całkowicie rozładowanego akumulatora trwa około 8 godzin.

3. Po zakończeniu procesu ładowania wyciągnąć wtyczkę z gniazdka.
4. Schować kabel zasilający do komory urządzenia lub odłączyć kabel zasilający od portu dokującego.

## Pobieranie instrukcji obsługi

Po uruchomieniu na ekranie dotykowym można wyświetlić instrukcję obsługi urządzenia. Jeśli instrukcja obsługi zostanie pobrana również na smartfona, kroki obsługi można czytać równoległe z operacją.

1. Zeskanować poniższy kod na smartfonie i postępować zgodnie z instrukcjami, aby pobrać instrukcję obsługi.



## Sprawdzanie urządzenia

### ⚠ OSTRZEŻENIE

#### Niebezpieczeństwo wypadku

Uszkodzone lub wadliwe urządzenie może prowadzić do wypadków podczas pracy.

Sprawdzić urządzenie przed użyciem i zgłosić wszelkie uszkodzenia lub nieprawidłowe działanie osobie odpowiedzialnej.

Nie należy używać urządzenia, jeśli jest ono uszkodzone lub działa nieprawidłowo.

1. Sprawdzić szczelność urządzenia.
2. Sprawdzić działanie wyłącznika awaryjnego.
3. Sprawdzić działanie obu wyłączników bezpieczeństwa (czy urządzenie hamuje po zwolnieniu obu wyłączników bezpieczeństwa w trybie ręcznym?).

### ⚠ NIEBEZPIECZEŃSTWO

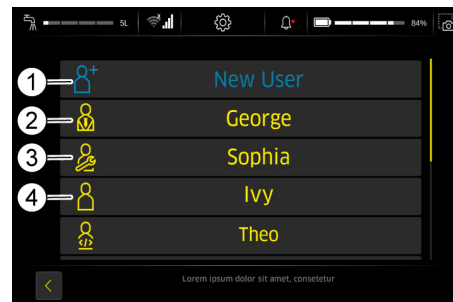
#### Niebezpieczeństwo wypadku z powodu wadliwego wyłącznika bezpieczeństwa

Jeśli jeden lub oba wyłączniki bezpieczeństwa nie powrócą w sposób pewny do pozycji spoczynkowej, należy natychmiast wyłączyć urządzenie z eksploatacji.

4. Sprawdzić czujniki pod kątem zanieczyszczenia, w razie potrzeby wyczyścić.
5. Uruchomić ponownie urządzenie.
6. Sprawdzić działanie czujników (czy urządzenie wykrywa przeszkodę?).

## Włączanie urządzenia

1. Odblokować wyłącznik awaryjny poprzez obrócenie.
2. Nacisnąć przycisk startu. Urządzenie uruchamia się.
3. Poczekać, aż na ekranie dotykowym pojawi się ekran logowania.



① Nowy użytkownik

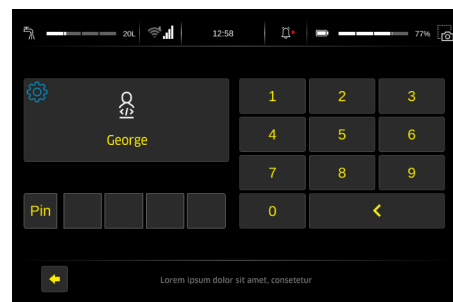
② Administrator

③ Serwis

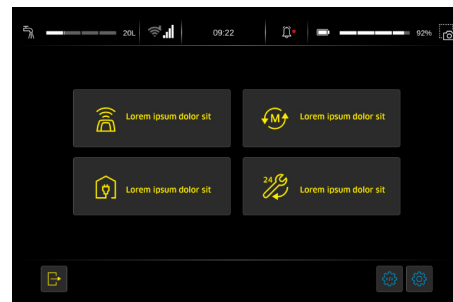
④ Operator

- Administrator: może korzystać z pełnego zakresu funkcji urządzenia i ma wszystkie uprawnienia użytkownika.
- Serwis: dostępne tylko dla obsługi klienta.
- Operator: może korzystać z zakresu funkcji określonych przez uprawnienia nadane przez Administratora.

4. Utworzyć nowy profil użytkownika.
5. Przypisać hasło.



Aktywne funkcje są wyświetlane w menu głównym.



① Menu główne

## Wyświetlanie instrukcji obsługi na ekranie dotykowym

Dołączona do urządzenia instrukcja obsługi obejmuje jedynie czynności związane z uruchomieniem urządzenia oraz przewodnik rozwiązywania problemów w przypadku uszkodzonego ekranu dotykowego.

Kompletną instrukcję obsługi można wywołać i wyświetlić na ekranie dotykowym po uruchomieniu urządzenia.

1. W menu głównym nacisnąć przycisk „Codzienna konserwacja”.
2. Nacisnąć „Instrukcja obsługi” Instrukcja obsługi jest wyświetlana na ekranie dotykowym.

## Zasady działania autonomicznego

W celu niezawodnego i bezpiecznego działania autonomicznego należy przestrzegać następujących zasad.

1. Ograniczyć zakres czyszczenia za pomocą barier w następujących miejscach:

- podesty;
- schody;
- schody ruchome, chodniki ruchome;
- platformy podnoszące.



- Nie umieszczać drabin, rusztowań ani innych tymczasowych przeszkód w zakresie czyszczenia.
- Nie pozostawiać w zakresie czyszczenia kabli elektrycznych ani innych niskich przeszkód (o wysokości do 15 cm).
- Trasy do działania autonomicznego nie przechodzą przez windy ani automatycznie otwierane drzwi.

- Używać wind i drzwi automatycznych tylko w trybie ręcznym.
- Zachować odpowiednią odległość od zbiorników wodnych i powierzchni szklanych.
- Unikać bezpośredniego, silnego oddziaływania światła (np. niskie słońce) na czujniki.
- Unikać przekraczania granic silnego światła/cienia.

- Na trasach autonomicznych nie należy zbliżać się do bram rolowanych czołowo, lecz równoległe do nich.
- Oznaczyć zakres czyszczenia tablicami ostrzegawczymi i zwrócić uwagę mokre podłogi.

## Usuwanie usterek

### ⚠ NIEBEZPIECZEŃSTWO

#### Niezamierzone włączenie się urządzenia

Niebezpieczeństwo odniesienia obrażeń, porażenia prądem

Przed rozpoczęciem prac przy urządzeniu wyłączyć je. Odłączyć wtyczkę sieciową lub odłączyć urządzenie od stacji dokującej.

- Spuścić i usunąć brudną i czystą wodę.

- Jeśli usunięcie usterki na podstawie informacji zawartych w niniejszej tabeli nie będzie możliwe, należy wezwać serwis.

### Usterki, które nie są sygnalizowane na wyświetlaczu

Usterka	Sposób usunięcia
Nie można uruchomić urządzenia.	<ol style="list-style-type: none"> <li>Odblokować wyłącznik awaryjny na górnej stronie urządzenia, obracając go.</li> <li>Sprawdzić i w razie potrzeby naładować akumulatory.</li> <li>Sprawdzić, czy bieguny akumulatora są podłączone.</li> </ol>

### Deklaracja zgodności UE

Niniejszym oświadczamy, że określone poniżej urządzenie odpowiada pod względem koncepcji, konstrukcji oraz wprowadzonej przez nas do handlu wersji obowiązującym zasadniczym wymogom dyrektyw UE dotyczącym bezpieczeństwa i zdrowia. Wszelkie nieuzgodnione z nami modyfikacje urządzenia powodują utratę ważności tego oświadczenia.

Produkt: urządzenie do czyszczenia podłóg

Typ: 1.533-xxx

#### Obowiązujące dyrektywy UE

2006/42/WE (+2009/127/WE)

2014/30/UE

2014/53/EU (TCU)

#### Zastosowane normy zharmonizowane

EN 60335-1

EN 60335-2-29

EN 60335-2-72

EN 62311: 2008

EN 55012: 2007 + A1: 2009

EN 61000-6-2: 2005

EN 61000-6-3: 2007 + A1:2011

EN 61000-3-2: 2014

EN 61000-3-3: 2013

#### TCU

EN 301 511 V12.5.1

EN 300 328 V2.2.2

EN 301 893 V2.1.1

EN 302 502 V2.1.1

EN 301 908-1 V11.1.1

EN 301 908-2 V11.1.2

EN 301 908-13 V11.1.2

#### Zastosowane normy krajowe

Niżej podpisane osoby działają na zlecenie i z upoważnienia zarządu.

H. Jenner  
Chairman of the Board of Management

S. Reiser  
Director Regulatory Affairs & Certification

Administrator dokumentacji:

S. Reiser

Alfred Kärcher SE & Co. KG

Alfred-Kärcher-Str. 28 - 40

71364 Winnenden (Germany)

Tel.: +49 7195 14-0

Faks: +49 7195 14-2212

Winnenden, 01.11.2021 r.

### Tartalom

Általános utasítások.....	50
Rendeltetésszerű alkalmazás.....	50
Biztonsági tanácsok.....	50
Kiürítés.....	52
Az akkumulátor töltése.....	52
A használati utasítás letöltése.....	52
A készülék felülvizsgálata.....	52
A készülék bekapcsolása.....	52
A használati utasítás megjelenítése az érintőképernyőn.....	53
Az autonóm üzem szabályai.....	53
Segítség üzemzavarok esetén.....	53
EU-megfelelési nyilatkozat.....	53

### Általános utasítások



Készüléke első használatá előtt olvassa el ezt az eredeti használati utasítást, és ennek megfelelően járjon el.

Őrizze meg a használati utasítást későbbi használatra vagy a következő tulajdonos számára.

Ez a használati utasítás a használati utasítás kivonata, amelyet a vonatkozó előírások miatt nyomtatott változatban mellékelni kell a készülékhez.

A készülék első üzembe helyezése előtt olvassa el a teljes használati utasítást, amely elérhető a készülék kijelzőjén vagy letölthető egy okostelefonra.

Ez a készülék nyílt forráskódú licenc alatt licencelt és / vagy harmadik fél által kifejlesztett alkotóelemeket tartalmazhat. A készülékben található nyílt forráskódú szoftverkomponensek (és a szerzői jog-tulajdonosok és a licencfeltételek) listája a készülék érintőképernyőjén jeleníthető meg. A megjelenítéshez nyissa meg a főmenüt, tölts be a beállításokat és nyissa meg a rendszerinformációkat.

### Felhasználói csoportok

Ez az utasítás a Kezelo és a Felettes felhasználói csoportoknak készült.

Az egyes felhasználók a készülék érintőképernyőjén kaphatnak jogosultságot a különböző készülékfunkciókhoz, vagy itt lehet tölteni megvonnai azt.

Az ebben az utasításban szereplő valamennyi leírás az adott felhasználói csoport számára a készüléken javasolt alapbeállításokra vonatkozik.

### Rendeltetésszerű alkalmazás

A készülék kereskedelmi és ipari célú, pl. szállodákban, iskolákban, kórházakban, gyárakban, üzletekben, irodákban és bérlelményekben történő használatra készült. A készüléket kizárólag a használati utasításban említett adatoknak megfelelően használja.

- A készülék csak nedvességre és polírozásra nem érzékeny sima padlók tisztítására használható.
- Ez a készülék belső terekben történő alkalmazásra készült.
- Ez a készülék csak száraz területeken való használatra alkalmas.
- Az üzemi hőmérsékleti tartomány +5 °C és +40 °C között van.
- A készülék nem alkalmas fagyott (pl. hűtőházi) padlók tisztítására.
- A készülék 1 cm maximális vízmagassághoz alkalmas. Ne vezessen be olyan területre, ha fennáll annak veszélye, hogy a vízszint meghaladja a maximális értéket.
- Töltőkészülék vagy akkumulátor használata esetén csak a használati utasításban engedélyezett komponenseket szabad használni. Az attól eltérő kombinációkat felelősen jóvá kell hagynia a töltőkészülék- vagy akkumulátor-beszállítónak.
- A készüléket nem közforgalmi utak tisztítására tervezték.
- A készüléket tilos nyomásérzékeny padlókon alkalmazni. Vegye figyelembe a padló megengedett felületi terhelését. A készülék által okozott felületi terhelést a műszaki adatok tartalmazzák.
- A készülék nem használható robbanásveszélyes környezetben.
- A készülék engedélyezett maximális meredekségű felületek tisztítására (lásd: a „Műszaki adatok” fejezetet).

### Biztonsági tanácsok

A készülék első használatá előtt olvassa el ezt a használati utasítást és a teljes használati utasítást (a készülék kijelzőjén) és cselekedjen ezeknek megfelelően.

- A készüléket csak akkor üzemeltesse, ha minden burkolat és minden fedél zárva van.
- Az azonnali üzemben kívül helyezéshez vészhelyzet esetén nyomja meg a vész-ki billentyűt.
- A készüléket csak olyan felületeken üzemeltesse, amely nem haladja meg a megengedett legnagyobb lejtést (lásd a „Műszaki adatok” részt).
- A dokkolási folyamat során ne kerüljenek testrészek a dokkolóállomás és a készülék közé.

### Veszélyfokozat

#### ⚠ VESZÉLY

- Olyan, közvetlenül fenyegető veszély jelzése, amely súlyos sérülésekhez vagy halálhoz vezet.

#### ⚠ FIGYELMEZTETÉS

- Olyan, esetlegesen veszélyes helyzet jelzése, amely súlyos sérülésekhez vagy halálhoz vezethet.

#### ⚠ VIGYÁZAT

- Olyan, esetlegesen veszélyes helyzet jelzése, amely könnyebb sérülésekhez vezethet.

#### FIGYELEM

- Olyan, esetlegesen veszélyes helyzet jelzése, amely anyagi károkhhoz vezethet.

### Személyi védőfelszerelés

#### ⚠ VIGYÁZAT

- A készüléken való munkavégzéshez viseljen megfelelő kesztyűket.

### Általános biztonsági tanácsok

#### ⚠ VESZÉLY

- Fulladásveszély! Tartsa távol a gyermekektől a csomagolást!

#### ⚠ FIGYELMEZTETÉS

Csak rendeltetésszerűen használja a készüléket. Vegye figyelembe a helyi adottságokat, és a készülékkel való munkavégzés során ügyeljen a harmadik személyek, különösen a gyerekek biztonságára.

Ez a készülék nem csökkent fizikai, érzékelési vagy szellemi képességű személyek, illetve tapasztalattal és/vagy ismeretekkel nem rendelkező személyek általi használatra szolgál.

A készüléket csak olyan személyek használhatják, akikkel ismertették annak kezelését, vagy igazolták, hogy rendelkeznek az annak kezeléséhez szükséges ismeretekkel, és kifejezetten megbízták őket a készülék használatával.

Gyermekek nem használhatják a készüléket!

Felügyelje a gyerekeket, és biztosítsa, hogy ne játszhassanak a készülékkel.

A készüléktől tartsa távol a gyermekeket és az illetéktelen személyeket.

#### ⚠ VIGYÁZAT

A biztonsági berendezések az Ön védelmét szolgálják. A biztonsági berendezéseket ne módosítsa és ne mellőzze használatukat!

#### ⚠ FIGYELMEZTETÉS

Sérülésveszély a tartályfedél miatt!

Végtagok zúzódásveszélye a tartályfedél váratlan bezáródása miatt.

A tartályfedelel ütközésig nyissa ki, hogy elkerülje a véletlen bezáródást.

Csak akkor zárja le a tartályfedelel, ha nincsenek végtagok a tartály és a tartályfedél között.

## Aramútés veszélye

### ⚠ VESZÉLY

- A típusablán szereplő feszültségnek meg kell egyeznie az áramforrás feszültségével.
- Soha ne fogja meg a hálózati dugót vagy az aljzatot nedves kézzel.
- Az I. érintésvédelmi osztályba sorolt készülékeket csak megfelelő földeléssel ellátott áramforráshoz csatlakoztassa!

### ⚠ FIGYELMEZTETÉS

- Csak olyan elektromos csatlakozóra csatlakoztassa a készüléket, amelyet villamos szakember alakított ki IEC 60364-1 szabványnak megfelelően.
- Tömítettség esetén azonnal kapcsolja ki a készüléket.
- Habosodás vagy folyadékiszvárgás esetén azonnal kapcsolja ki a készüléket, húzza ki a dokkolóállomás vagy a töltőgép hálózati csatlakozóját.
- A készülék minden egyes használata előtt győződjön meg arról, hogy a hálózati csatlakozó vezeték és a hálózati dugasz nem sérült-e. A veszélyek elkerülése érdekében a sérült hálózati csatlakozó vezetékét haladéktalanul cseréltesse ki a gyártóval, a hivatalos ügyfélszolgálattal vagy villamosági szakemberrel.
- Ne menjen át a hálózati kábelben és a hosszabbítókábelben, illetve ne hagyja beszorulni és megtörni őket stb., mivel megsérülhetnek, illetve károsodhatnak. Védje a hálózati kábelt a hőtől, olajtól és az élektől.
- Csak a gyártó által előírt hálózati csatlakozó vezetékét alkalmazza, ez a vezeték cseréje esetén is alkalmas. A rendelésszámot és típust lásd a használati utasításban.
- A hálózati csatlakozókat és a hosszabbító vezeték csatlakozókat csak azonos fröcskölő víz elleni védelemmel és azonos mechanikai szilárdsággal rendelkező csatlakozókra cserélje.

## Üzemeltetés

### ⚠ VESZÉLY

- Az üzembe helyezés előtt ellenőrizze a készüléket „A készülék ellenőrzése” fejezetben leírtak szerint.
- Tartsa be az autonóm üzemre vonatkozó szabályokat „Az autonóm működés szabályai” fejezetben leírtak szerint.
- A készülék veszélyes tartományban (pl. töltőállomáson) való használata esetén tartsa be a megfelelő biztonsági előírásokat.
- Tilos a készüléket robbanásveszélyes területen használni!
- Soha ne permetezzen és ne szívjon fel robbanásveszélyes folyadékokat, gyúlékony gázokat, robbanásveszélyes porokat, valamint hígítatlan savakat és oldószereket. Ide tartozik a benzin, festék hígító vagy fűtőolaj, amely a felkavarodás miatt a felszívott levegővel robbanásveszélyes gőzöket vagy elegyeket képezhetnek, továbbá az acetone, a hígítatlan savak és oldószerek, mivel ezek megtámadják a készülékben használt anyagokat.
- Soha ne szívjon fel gyúlékony vagy izzó tárgyakat.

### ⚠ FIGYELMEZTETÉS

- Ne tegyen ki sem embereket, sem állatokat az eszköz szívíó hatásának.
- Ne használja a készüléket csúszós padlón.
- Lejtős felületeken ne lépje túl az üzemeltetési útmutatóban megadott oldal- és menetirányú dőlésszöveget.
- Viseljen szorosan illeszkedő ruházatot, amelybe a forgó alkatrészek nem tudnak beleakadni (ne viseljen nyakkendőt, hosszú, széles szoknyát stb.).

### ⚠ VIGYÁZAT

- Minden használat előtt ellenőrizze, hogy a készülék és annak tartozékai, különösen a hálózati csatlakozó vezeték és a hosszabbító kábel állapota és üzemeltetési biztonsága megfelelő-e. Sérülés esetén húzza ki a hálózati csatlakozót, és ne használja a készüléket.
- Soha ne működtesse a készüléket felügyelet nélkül.
- Ne szállítson utasokat a készülékkel.
- Ne nyissa ki a burkolatot járó motor esetén.
- A készülék nem alkalmas egészségre ártalmas porok felszívására.

### FIGYELEM

- 0 °C alatt ne üzemeltesse a készüléket.
- A készülék nem porszívó. Ne szívjon fel több folyadékot, mint amit kipermetezett. Soha ne használja a készüléket száraz szennyeződés felszívására.
- A készülék csak a használati utasításban meghatározott burkolatokhoz használható.
- A készülék nedves, vizes talajra alkalmas, 1 cm vízmagasságig. Ne vezessen olyan helyekre, ahol a vízszint meghaladja az 1 cm-t.
- A szennyvíz- és lügmentesítéskor vegye figyelembe a törvényi előírásokat.
- Ne használja a készüléket külső térben.

## Tisztítószerral együtt történő használat

### ⚠ VIGYÁZAT

• Tartsa a tisztítószereket gyermekek elől elzárva. • Ne használja hígítatlanul a javasolt tisztítószert. A termékek üzembiztosak, mivel nem tartalmaznak savat, lúgot, sem környezetkárosító anyagokat. Ha a tisztítószert a szemébe kerül, azonnal öblítse ki alaposan vízzel, és csakúgy, mint a tisztítószert lenyelése esetén, forduljon orvoshoz. • Csak a gyártó által ajánlott tisztítószereket használjon, és vegye figyelembe a tisztítószert gyártójának alkalmazási, ártalmatlantási és figyelmeztető tanácsait.

## Akkumulátor

Ebbe a készülékbe lítiumion-akkumulátorok vannak beszerelve. Ezeket jellegzetes kritériumok szabályozzák. A meghibásodott akkumulátorok eltávolítását, telepítését és tesztelését kizárólag a Kärcher ügyfélszolgálat vagy egy szakember biztosíthatja. A tárolásra és szállításra vonatkozó információkért kérjük, forduljon a Kärcher ügyfélszolgálathoz.

### ⚠ VESZÉLY

A készülék módosítása és átépítése tilos. Az akkumulátor felnyitása tilos, ellenkező esetben rövidzárlat történhet. Továbbá, irritáló gőzök vagy maró folyadékok is szivároghatnak. Soha ne tegye ki az akkumulátort erős napfénynek, hőnek, illetve tűznek. Robbanásveszély áll fenn. A töltő használata robbanásveszélyes környezetben tilos. A töltő használata nedves vagy szennyezett állapotban tilos. Töltéskor biztosítson megfelelő szellőztetést. Robbanásveszély. Az akkumulátor közelében vagy az akkumulátor töltésére szolgáló helyiségben tilos nyílt lángot használni, szikrát gerjeszteni vagy dohányozni. Robbanásveszély. Soha ne helyezzen szerszámokat vagy hasonlót az akkumulátorra, azaz a végoszlopokra és a cellacsatlakozókra.

### ⚠ FIGYELMEZTETÉS

A készülék minden egyes használata előtt bizonyosodjon meg a készülék és a hálózati kábel épségéről. A sérült készülékek használata tilos; bizonyosodjon meg arról, hogy a sérült alkatrészek esetében a javítási munkálatokat kizárólag szakképzett személyzet biztosítja. Tartsa távol a gyermekeket az akkumulátoroktól és a töltőtől.

A sérült akkumulátorok töltése tilos. A sérült akkumulátorok cseréjét kizárólag a Kärcher ügyfélszolgálat biztosíthatja.

A sérült akkumulátorok leselejtezése a háztartási hulladékokkal együtt tilos. Kérjük, értesítse a Kärcher ügyfélszolgálatot.

Kerülje az érintkezést a hibás akkumulátorból szivárgó folyadékkal. Véletlen érintkezés esetén öblítse le a folyadékot vízzel. Amennyiben szeme érintkezik a kiszivárgott folyadékokkal kérjük, azonnal forduljon orvoshoz.

### ⚠ VIGYÁZAT

A használati útmutatóban említett utasítások betartása kötelező. Az akkumulátorok kezelésekor vegye figyelembe a törvényhozó javaslatait.

Bizonyosodjon meg arról, hogy a hálózati feszültség megegyezik a készülék adattábláján feltüntetett feszültséggel.

A készüléket kizárólag ezzel az akkumulátorral üzemeltesse. Az akkumulátor használata egyéb célokra tilos és veszélyes.

## Forgó kefékkel ellátott eszközök

### ⚠ VIGYÁZAT

- A nem megfelelő kefék veszélyeztetik az Ön biztonságát. Csak a készülékhez mellékelte vagy a használati utasításban ajánlott keféket használja.

## Ápolás és karbantartás

### ⚠ FIGYELMEZTETÉS

- Az alkatrészek tisztítása, karbantartása, cseréje, valamint egy másik funkcióra való átállítás előtt ki kell kapcsolni a készüléket. Húzza ki a hálózati üzemi készülékek hálózati dugaszát. Húzza ki az akkumulátoros üzemmódú készülékek akkumulátor csatlakozóját, illetve válassa le az akkumulátort.

### ⚠ VIGYÁZAT

- Kizárólag a jogosult ügyfélszolgálaton keresztül végezze a javítási munkákat, a pótalkatrészek beszerelését és az elektromos alkatrészekeken végzendő munkákat.
- A javításokat kizárólag az engedélyezett ügyfélszolgálati iroda vagy terület azon szakemberei végezhetik, akik jártasak a vonatkozó biztonsági előírásokban.
- Rendszeresen tisztítsa meg a vízszint-korlátozót, ellenőrizze a sérülések jeleit.

## FIGYELEM

- Vegye figyelembe a helyileg hatályos előírásoknak megfelelő biztonsági felülvizsgálatot a változó helyszínen, nem magáncélra használt készülékek esetében
- Rövidzárlatok és egyéb sérülések. Ne tisztítsa a készüléket tömlővel vagy magáncélú tisztítószerekkel.

## Tartozékok és pótalkatrészek

### ⚠ VIGYÁZAT

• Csak a gyártó által jóváhagyott tartozékokat és pótalkatrészeket használjon. Az eredeti tartozékok és az eredeti pótalkatrészek garantálják a készülék biztonságos és zavartalan üzemelését.

## Szállítás

### ⚠ VIGYÁZAT

- Szállítás előtt állítsa le a motort. A készülék rögzítéséhez vegye figyelembe a készülék súlyát, lásd a használati utasítás Műszaki adatok című fejezetét.

## Biztonsági berendezések

### ⚠ VIGYÁZAT

**Hiányzó vagy módosított biztonsági berendezések**  
A biztonsági berendezések az Ön védelmét szolgálják. A biztonsági berendezéseket ne módosítsa és ne mellozze használatukat.

### Megjegyzés

A készülék biztonsági funkciói hiányzó hálózati kapcsolat esetén is működőképesek.

## Vészleállító billentyű

Ha megnyomja a vészleállító billentyűt, az összes tisztítási és menetfunkció azonnal leáll.

## Biztonsági kapcsolat

Ha kézi üzem során mindkét biztonsági kapcsolót elengedik, a készülék leáll.

Ha autonóm üzem során működtetik, a biztonsági kapcsoló működtetése 10 másodperces üzemzűnetet idéz elő.

## Távolságérzékelő

A távolságérzékelők észlelik az akadályokat, és az általuk küldött jelek alapján a készülék kikerüli az akadályokat. A távolságérzékelők megfelelnek az IEC 60825-1:2014 szabvány szerinti 1. osztályú lézeres védelmi osztály követelményeinek.

## Optikai érzékelő

Az optikai érzékelők észlelik az akadályokat, és az általuk küldött jelek alapján a készülék kikerüli az akadályokat. Az optikai érzékelők megfelelnek az IEC 60825-1:2014 szabvány szerinti 1. osztályú lézeres védelmi osztály követelményeinek.

## Dokkolóállomás

A dokkolóállomás kereskedelmi és ipari célú, pl. szállodákban, iskolákban, kórházakban, gyárakban, üzletekben, irodákban és bérleményekben történő használatra készült.

### ⚠ FIGYELMEZTETÉS

A felhasználókat megfelelő módon be kell tanítani a dokkolóállomás használatára. A dokkolóállomást csak száraz területen alkalmazza. Karbantartási munkák előtt húzza ki a dugaljából a dokkolóállomás hálózati dugaszát. Akadályozza meg, hogy a dokkológység hálózati kábele hozzáérjen a padló tisztító forgó keféihez.






### ⚠ VIGYÁZAT

A dokkolóállomást csak belső térben használja. A dokkolóállomást csak belső térben tárolja.

## Figyelmeztető szimbólumok

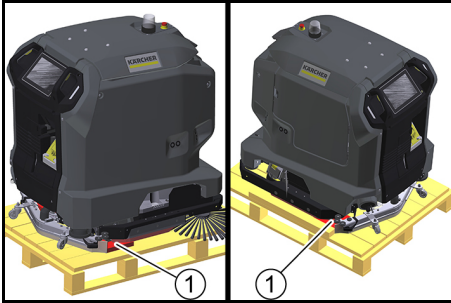
Az akkumulátorok kezelésekor vegye figyelembe a következő figyelmeztetéseket:

	Tartsa be az akkumulátor használati útmutatójában, az akkumulátoron és a jelen kezelési útmutatóban szereplő utasításokat.
	Viseljen szemvédőt.
	Tartsa távol a gyermekeket a savaktól és az akkumulátoroktól.
	Robbanásveszély

	Tűz, szikra és nyílt láng használata, valamint a dohányzás tilos.
	Sav által okozott égési sérülés veszélye
	Elsősegély.
	Figyelmeztetés
	Ártalmatlanítás
	Akkumulátorokat ne dobjon a szeméttartóba.

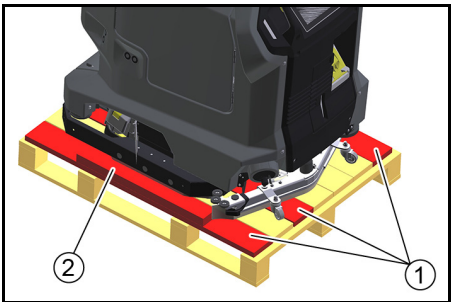
### Kiürítés

1. Vegye le a dobozt és merevítő fákat a fa alépítményről.
2. Távolítsa el a rögzítőszalagot.
3. Csavarozza le a két tuskót.



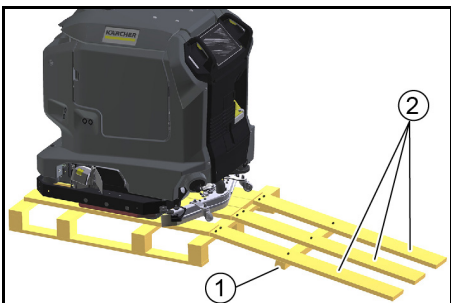
① Fatuskó

4. Csavarozza le a deszkákat és a szerkezetépítő léceket a fa alépítményről.



① Deszka  
② Élléc

5. A deszkák és a szerkezetépítő lécek lecsavarozása után helyezzen egy rámpát a fa alépítmény mögé.



① Élléc  
② Deszka

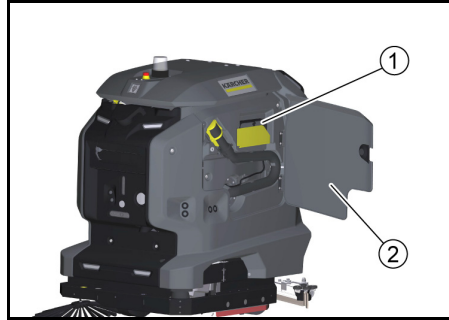
6. Rögzítse a deszkákat és a szerkezetépítő léceket a korábban kivett csavarokkal.
7. Hátrafelé húzza le a készüléket a fa tartószerkezetről.

### Az akkumulátor töltése

Dokkolóállomással történő üzem esetén az akkumulátor automatikusan feltöltődik.

Dokkolóállomás nélkül:

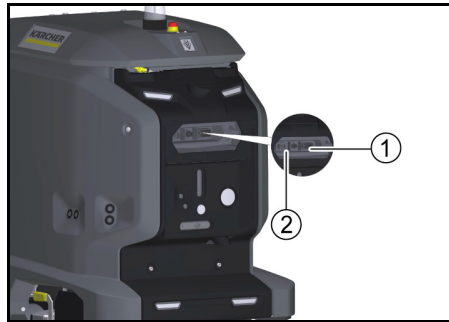
1. Nyissa ki a készülékrekesz ajtaját.



① Töltőkábel

② Készülékrekesz ajtó

- a Húzza ki a töltőkábelt.
- b Ha a készülék nem rendelkezik töltőkábellel, csatlakoztasson egy IEC csatlakozóval rendelkező hálózati kábelt a dokkoló porton lévő hálózati aljzatba.



① Hálózati aljzat

② Dokkoló port

2. Dugja a töltőkábel hálózati csatlakozódugóját a csatlakozóaljzatba. A töltési eljárás automatikusan történik. A töltési szint megjelenik az érintőképernyőn. A töltési eljárás során a készülék nem használható. Ha az akkumulátor teljesen lemerült, a töltési eljárás körülbelül 8 órát vesz igénybe.
3. A töltési eljárás befejezését követően húzza ki a hálózati dugaszt a fali aljzatból.
4. A tápkábelt helyezze el a készülékrekeszben, vagy húzza ki a tápkábelt a dokkoló portból.

### A használati utasítás letöltése

Az üzembe helyezés után a készülék használati utasítása megjeleníthető az érintőképernyőn. Ha a használati utasítást egy okostelefonra is letöltik, a kezelési lépések a kezeléssel párhuzamosan olvashatók.

1. Szkenelje be a következő kódot az okostelefonján, és kövesse a használati utasítás letöltésére vonatkozó utasításokat.



### A készülék felülvizsgálata

#### ⚠ FIGYELMEZTETÉS

#### Balesetveszély

A sérült vagy meghibásodott készülék működés közben balesetet okozhat. Használat előtt ellenőrizze a készüléket, és minden sérülést és működési zavart jelentsen a felelős személynek. Ne használja a készüléket, ha az sérült vagy működési zavarokat észlel.

1. Ellenőrizze a készülék tömítettségét.
2. Ellenőrizze a vészleállító gomb működését.
3. Ellenőrizze mindkét biztonsági kapcsoló működését (fékez-e a készülék, amikor elengedi a két biztonsági kapcsolót kézi üzemmódban?).

#### ⚠ VESZÉLY

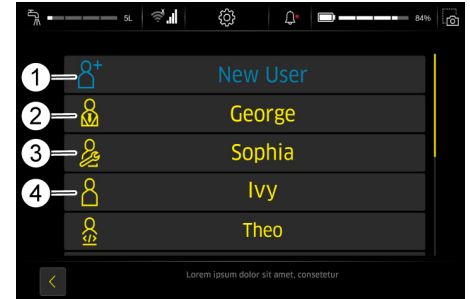
**Balesetveszély meghibásodott biztonsági kapcsolók miatt**

Azonnal kapcsolja ki a készüléket, ha az egyik vagy mindkét biztonsági kapcsoló nem tér vissza megbízható módon a nyugalmi helyzetbe.

4. Ellenőrizze, hogy nem szennyezettek-e az érzékelők, és szükség esetén tisztítsa meg őket.
5. Indítsa újra a készüléket.
6. Ellenőrizze az érzékelők működését (észlel-e a készülék akadályokat?).

### A készülék bekapcsolása

1. Elforgatással reteszelve ki a vészleállító billentyűt.
2. Nyomja meg a Start gombot. A készülék bekapcsol.
3. Várjon, amíg a bejelentkezési képernyő megjelenik az érintőképernyőn.



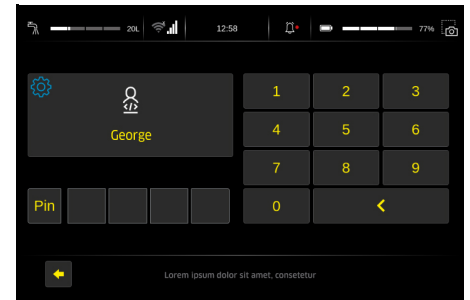
① Új felhasználó

② Felettes

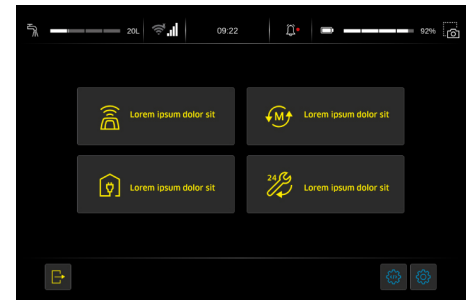
③ Szerviz

④ Kezelo

- Felettes: Használhatja a készülék összes funkcióját és minden rendelkezik az összes felhasználói jogosultsággal.
  - Szerviz: Csak az ügyfélszolgálat számára érhető el.
  - Kezelo: Használhatja az összes funkciót, amelyet a Felettes által kiosztott jogosultságok megengednek.
4. Hozzon létre egy új felhasználói profilt.
  5. Adjon meg egy jelszót.



A végrehajtható funkciók a főmenüben jelennek meg.



① Főmenü



## A használati utasítás megjelenítése az érintőképernyőn

A készülékhez mellékelt használati utasítás csak az üzembe helyezési tevékenységeket és a hibaelhárítást tartalmazza hibás érintőképernyő esetén.

A készülék üzembe helyezése után a teljes használati utasítás elérhető és megjeleníthető az érintőképernyőn.

1. Nyomja meg a „Napi ápolás” parancsgombot a főmenüben.
2. Nyomja meg a „Használati útmutató” parancsgombot  
A használati utasítás az érintőképernyőn jelenik meg.

## Az autonóm üzem szabályai

Az autonóm üzem megbízható és biztonságos végrehajtása érdekében be kell tartani az alábbi szabályokat.

1. Korlátozza a tisztítási területet lezárások segítségével a következő pontokon:
  - Kiszögellések
  - Lépcsők
  - Mozgólépcsők, mozgójárdák
  - Emelvények
2. Ne helyezzen létrákat, állványzatot vagy egyéb ideiglenes akadályt a tisztítási területre.
3. Ne hagyjon semmilyen elektromos kábelt vagy egyéb alacsony akadályt (15 cm magasságig) a tisztítási területen.

4. Ne vezesse az autonóm üzemhez tartozó útvonalakat felvonókon vagy automatikusan nyíló ajtókon keresztül. A felvonókat és az automatikus ajtókat csak kézi üzemmódban használja.
5. Tartson megfelelő távolságot a vízzel telt medencéktől és az üvegfelületektől.
6. Kerülje a közvetlen, erős fény beérkezését (pl. alacsony szögű napsütés) az érzékelőkre.
7. Kerülje az erős fény/árnyék határok átlépését.
8. Autonóm útvonalakon ne szemből, hanem párhuzamosan közelítse meg a görgős kapukat.
9. Jelölje meg a tisztítási területet figyelmeztető táblákkal, és hívja fel a figyelmet a nedves padlóra.

## Segítség üzemzavarok esetén

### ⚠ VESZÉLY

#### Nem szándékosan beinduló készülék

Sérülésveszély, áramütés veszélye

Kapcsolja ki a készüléket, mielőtt munkát végezne rajta.

Húzza ki a hálózati dugaszt vagy válassza le a készüléket a dokkológységről.

- Eressze le és ártalmatlanítsa a szennyvizet és a friss vizet.

- Olyan üzemzavar esetén, amely ez alapján a táblázat alapján nem hárítható el, értesítse az ügyfélszolgálatot.

## Üzemzavarok a kijelzőn való kijelzés nélkül

Üzemzavar	Elhárítás
A készülék nem indul	<ol style="list-style-type: none"> <li>1. Elforogatással reteszelve ki a vészleállító gombot a készülék felső részén.</li> <li>2. Ellenőrizze és szükség esetén töltsse fel az akkumulátorokat.</li> <li>3. Ellenőrizze, hogy csatlakoztatva vannak-e az akkumulátor pólusai.</li> </ol>

## EU-megfelelőségi nyilatkozat

Ezúton kijelentjük, hogy az alább megjelölt gép tervezése és felépítése alapján, valamint az általunk forgalomba hozott kivitelben megfelel a vonatkozó EU-irányelvek alapvető biztonsági és egészségügyi követelményeinek. A gépen végzett, de velünk nem egyeztetett módosítás esetén jelen nyilatkozat érvényét veszti.

Termék: Padló tisztító

Típus: 1.533-xxx

### Vonatkozó EU-irányelvek

2006/42/EK (+2009/127/EK)

2014/30/EU

2014/53/EU (TCU)

### Alkalmazott harmonizált szabványok

EN 60335-1

EN 60335-2-29

EN 60335-2-72

EN 62311: 2008

EN 55012: 2007 + A1: 2009

EN 61000-6-2: 2005

EN 61000-6-3: 2007 + A1: 2011

EN 61000-3-2: 2014

EN 61000-3-3: 2013

### TCU

EN 301 511 V12.5.1

EN 300 328 V2.2.2

EN 301 893 V2.1.1

EN 302 502 V2.1.1

EN 301 908-1 V11.1.1

EN 301 908-2 V11.1.2

EN 301 908-13 V11.1.2

### Alkalmazott nemzeti szabványok

Az aláírók a cégvezetőség megbízásából és teljes körű meghatalmazásával járnak el.

H. Jenner  
Chairman of the Board of Management

S. Reiser  
Director Regulatory Affairs & Certification

Dokumentációs meghatalmazott:

S. Reiser

Alfred Kärcher SE & Co. KG

Alfred-Kärcher-Str. 28 - 40

71364 Winnenden (Németország)

Tel.: +49 7195 14-0

Fax: +49 7195 14-2212

Winnenden, 2021/11/01

## Obsah

Obecné pokyny .....	53
Použití v souladu s určením .....	53
Bezpečnostní pokyny .....	53
Vykládání .....	55
Nabíjení baterie .....	55
Stáhněte si návod k použití .....	55
Zkontrolujte přístroj .....	55
Zapnutí přístroje .....	55
Zobrazit návod k použití na dotykové obrazovce .....	56
Pravidla pro autonomní provoz .....	56
Nápověda při poruchách .....	56
EU prohlášení o shodě .....	56

## Obecné pokyny



Před prvním použitím přístroje si přečtěte tento původní návod k používání a postupujte podle něj.

Návod k použití uschovejte pro pozdější použití nebo pro další majitele.

Tento návod k použití je výjimkou z návodu k použití, který musí být z důvodu platných předpisů přiložen k přístroji v tištěné podobě.

Před prvním použitím přístroje si také přečtěte kompletní návod k použití, který lze vyvolat na displeji přístroje nebo stáhnout do chytrého telefonu. Tento přístroj může obsahovat komponenty licencované na základě licence s otevřeným zdrojovým kódem a/ nebo vyvinuté třetími stranami. Seznam softwarových komponent s otevřeným zdrojovým kódem přítomných v přístroji (včetně držitelů autorských práv a licenčních podmínek) lze zobrazit na dotykové obrazovce přístroje. Pro zobrazení otevřete hlavní nabídku, přejděte do nastavení a otevřete systémové informace.

### Skupiny uživatelů

Tento návod je určen pro skupiny uživatelů Operátor a Nadrizený.

Každému uživateli lze udělit nebo odepřít oprávnění k různým funkcím přístroje pomocí dotykové obrazovky přístroje.

Všechny popisy v tomto návodu se vztahují k základním nastavením navrženým v přístroji pro příslušnou uživatelskou skupinu.

## Použití v souladu s určením

Tento přístroj je určen k profesionálnímu a průmyslovému použití, např. v hotelech, školách, nemocnicích, továrnách, obchodech, kancelářích a pohostinských zařízeních. Používejte tento přístroj výhradně podle údajů v tomto návodu k použití.

- Přístroj se nesmí používat pouze k čištění hladkých podlah citlivých na vlhkost a necitlivých na leštění.
- Tento přístroj je určen k čištění vnitřních prostor.
- Tento přístroj je vhodný pouze pro použití v suchých oblastech.
- Rozsah provozních teplot je mezi +5 °C a +40 °C.
- Přístroj není vhodný k čištění zamrzlých podlah (např. chladírna).
- Zařízení je vhodné pro výšku hladiny vody max. 1 cm. Nejezděte do oblasti, pokud existuje nebezpečí, že bude překročena maximální hladina vody.
- Při použití nabíječek nebo baterií se smí používat pouze komponenty povolené v návodu k použití. Odlišnou kombinaci musí na svou zodpovědnost potvrdit dodavatel nabíječky a/nebo baterie.
- Přístroj není určen k čištění tras veřejné dopravy.
- Přístroj nesmí být používán na podlahy citlivé na tlak. Vezměte v úvahu přípustné povrchové zatížení podlahy. Plošné zatížení způsobené zařízením je uvedeno v technických údajích.
- Přístroj není určen pro použití v prostředí s rizikem výbuchu.
- Přístroj má povolení k provozu na plochách s maximálním sklonem (viz kapitola „Technické údaje“).

## Bezpečnostní pokyny

Před prvním použitím přístroje si přečtěte tento návod k použití a úplný návod k použití (na displeji přístroje) a dodržujte je.

- Přístroj provozujte jen tehdy, když jsou uzavřena všechna víka a kapota.
- Pro okamžitě odstavení z provozu v případě nouze stiskněte tlačítko nouzového vypnutí.
- Přístroj provozujte pouze na plochách, které nepřekračují maximální povolený sklon (viz část „Technické údaje“).
- Během procesu dokování nevkládejte žádnou část těla mezi dokovací stanici a přístroj.

### Stupně nebezpečí

#### ⚠ NEBEZPEČÍ

- Upozornění na bezprostředně hrozící nebezpečí, které vede k těžkým úrazům nebo usmrcení.

#### ⚠ VAROVÁNÍ

- Upozornění na možnou nebezpečnou situaci, která může vést k těžkým úrazům nebo usmrcení.

#### ⚠ UPOZORNĚNÍ

- Upozornění na možnou nebezpečnou situaci, která může vést k lehkým úrazům.

#### POZOR

- Upozornění na možnou nebezpečnou situaci, která může vést ke vzniku věcných škod.

### Osobní ochranná výstroj

#### ⚠ UPOZORNĚNÍ

- Při práci s přístrojem noste příslušný vhodný rukavice.

### Všeobecné bezpečnostní pokyny

#### ⚠ NEBEZPEČÍ

- Nebezpečí udušení. Obalové fólie udržujte mimo dosah dětí.

#### ⚠ VAROVÁNÍ

- Přístroj skladujte výhradně v souladu s určením. Berte v úvahu místní okolnosti a při práci s přístrojem dbejte na třetí osoby, zejména děti.
- Přístroj není určen k tomu, aby jej používaly osoby s omezenými tělesnými, smyslovými či duševními schopnostmi nebo s nedostatkem zkušeností a/nebo vědomostí.
- Přístroj smí používat pouze osoby, které jsou v zacházení s ním zaškoleny nebo prokázaly svou schopnost přístroj obsluhovat a jsou jeho používáním výslovně pověřeny.
- Přístroj nesmí používat děti.
- Dohlížejte na děti a zajistěte, aby si s přístrojem nehrály.
- Udržujte děti a neoprávněné osoby mimo dosah přístroje.

#### ⚠ UPOZORNĚNÍ

- Bezpečnostní zařízení slouží pro vaši ochranu. Bezpečnostní zařízení nikdy nepozměňujte ani nepřemostujte.

## ⚠ VAROVÁNÍ

### Nebezpečí poranění o víko nádrže!

Nebezpečí pohmoždění končetin při neočekávaném uzavření víka nádrže.

Otevřete víko nádrže až na doraz, aby nedošlo k náhodnému uzavření.

Víko nádrže zavírejte pouze tehdy, když mezi nádrží a víkem nádrže nejsou žádné končetiny.

## Nebezpečí úrazu elektrickým proudem

### ⚠ NEBEZPEČÍ

- Napětí uведенé na typovém štítku se musí shodovat s napětím zdroje el. proudu.
- Nikdy se nedotýkejte síťové zástrčky a zásuvky mokřými rukama.
- Připojte přístroje třídy krytí I pouze k řádně uzemněným zdrojům el. proudu.

### ⚠ VAROVÁNÍ

- Přístroj připojujete pouze k elektrické přípoje, kterou nainstaloval kvalifikovaný elektrikář v souladu s normou IEC 60364-1.
- V případě netěsnosti přístroj okamžitě vypněte.
- V případě pění nebo výstupu kapaliny přístroj okamžitě vypněte a vytáhněte síťovou zástrčku dokovací stanice nebo nabíječky.
- Před každým použitím přístroje se ujistěte, že síťový přívod se síťovou zástrčkou není poškozený. Pokud je síťový přívodní vedení poškozené, musí být okamžitě vyměněno výrobcem, autorizovaným zákaznickým servisem nebo kvalifikovaným elektrikářem, aby se zabránilo jakémukoli riziku.
- Nepoškozujte síťovou přípojku a prodlužovací kabel přejitím, přímáčkutím, šubnutím a podobně. Chraňte síťový kabel před horkem, olejem a ostrými hranami.
- Používejte pouze síťový kabel předepsaný výrobcem, to platí rovněž pro výměnu síťového kabelu. Obj. č. a typ viz návod k použití.
- Spojky na kabelech síťové přípojky nebo prodlužovacího kabelu nahrazujte pouze spojkami se shodnou ochranou před stříkající vodou a stejnou mechanickou pevností.

## Provoz

### ⚠ NEBEZPEČÍ

- Před uvedením přístroje do provozu přístroj zkontrolujte podle popisu v kapitole „Kontrola přístroje“.
- Dodržujte pravidla pro autonomní provoz, jak je popsáno v kapitole „Pravidla pro autonomní provoz“.
- Při použití přístroje v nebezpečných místech (např. čerpací stanice) dodržujte příslušné bezpečnostní předpisy.
- Provoz v oblastech s nebezpečím výbuchu je zakázán.
- Nikdy nestříkejte a nevysávejte výbušné kapaliny, hořlavé plyny, výbušný prach, neředěné kyseliny a rozpouštědla. K tomu patří benzin, ředidla do barev nebo topný olej, které v důsledku zavíření s nasávaným vzduchem mohou tvořit výbušné páry nebo směsi, dále aceton, neředěné kyseliny a rozpouštědla, protože rozešřívají materiály použité na stroji.
- Nevysávejte hořlavé nebo doutnající předměty.

### ⚠ VAROVÁNÍ

- Nevysávejte přístrojem lidi nebo zvířata.
- Nepoužívejte přístroj na kluzké podlaže.
- Na nakloněných plochách nepřekračujte hodnotu úhlu sklonu ke straně a ve směru jízdy, který je uveden v návodu k použití.
- Používejte těsné přiléhající oblečení, aby nedošlo k zachycení rotujícími částmi (žádná kravata, žádná dlouhá, široká sukně atd.).

### ⚠ UPOZORNĚNÍ

- Před každým spuštěním provozu zkontrolujte přístroj a příslušenství, zejména síťový a prodlužovací kabel, zda jsou v řádném stavu a provozně bezpečné. V případě poškození vytáhněte síťovou zástrčku a přístroj nepoužívejte.
- Nikdy nepoužívejte přístroj bez dozoru.
- Přístrojem nepřepřavujte cestující.
- Nikdy neotevírejte kapotu, pokud je motor v chodu.
- Přístroj není vhodný k odsávání zdraví škodlivého prachu.

### POZOR

- Nikdy neprovozujte přístroj při teplotách nižších než 0 °C.
- Přístroj není vysavačem. Nenasávejte více kapaliny, než jste nastříkali. Přístroj nikdy nepoužívejte k vysávání suchých nečistot.
- Přístroj je vhodný pouze pro povrchy vymezené v návodu k použití.

- Zařízení je vhodné pro vlhké až mokré podlahy až do 1 cm výšky hladiny vody. Nevýjeďte na plochy, kde je hladina vody větší než 1 cm.
- Při likvidaci znečištěné vody a louhu dodržujte právní předpisy.
- Přístroj nepoužívejte ve venkovním prostoru.

## Provoz s čistícím prostředkem

⚠ UPOZORNĚNÍ • Ukládejte čistící prostředky na místech nepřístupných dětem. • Doporučené čistící prostředky nepoužívejte neředěné. Výrobky jsou provozně bezpečné, protože neobsahují kyseliny, louhy ani látky škodlivé pro životní prostředí. Při kontaktu čistících prostředků s očima si je ihned důkladně vypláchněte vodou a neprodleně vyhledejte lékaře stejně tak jako při požití čistících prostředků. • Používejte pouze čistící prostředky doporučené výrobcem a dodržujte pokyny pro použití, likvidaci a výstražné pokyny výrobců čistících prostředků.

## Baterie

V tomto přístroji jsou nainstalovány lithium-iontové baterie. Tyto baterie podléhají zvláštním kritériím. Vadné baterie smí deinstalovat, nainstalovat a zkontrolovat pouze zákaznický servis Kärcher nebo kvalifikovaná pracovní síla. Informace o skladování a přepravě získáte od zákaznického servisu Kärcher.

### ⚠ NEBEZPEČÍ

Přestavby a změny přístroje nejsou povoleny. Akumulátor nesmíte otevřít, hrozí nebezpečí zkratu. Kromě toho mohou unikat dráždivé páry nebo žíravé kapaliny. Nevystavujte akumulátor silnému slunečnímu záření, teplu nebo ohni. Hrozí nebezpečí výbuchu. Neprovozujte nabíječku v prostředí s nebezpečím výbuchu. Nepoužívejte nabíječku v mokřem nebo znečištěném stavu. Během nabíjení zajistěte dostatečné větrání. Nebezpečí výbuchu. V blízkosti baterie nebo v prostoru nabíjení baterie nesmíte manipulovat s otevřeným ohněm, provozovat činnosti, při nichž vznikají jiskry, ani kouřit. Nebezpečí výbuchu. Na baterii, tj. na koncových pólech a konektorech článků neodkládejte žádné nářadí apod.

### ⚠ VAROVÁNÍ

Před každým použitím zkontrolujte přístroj a síťový kabel, zda nejsou poškozené. Nepoužívejte poškozené přístroje a poškozené díly nechte opravit kvalifikovaným personálem. Udržujte baterie a nabíječku mimo dosah dětí. Poškozené baterie nedobíjejte. Poškozené baterie nechte vyměnit zákaznickým servisem Kärcher. Vadnou baterii nelikvidujte do domovního odpadu. Informujte zákaznický servis Kärcher. Vyvarujte se kontaktu s tekutinou vytékající z vadných akumulátorů. V případě náhodného kontaktu kapalinu opláchněte vodou. V případě kontaktu s očima navíc vyhledejte lékaře.

### ⚠ UPOZORNĚNÍ

Bezpodmínečně dodržujte tento návod k použití. Dbejte legislativních doporučení pro zacházení s bateriemi. Síťové napětí musí odpovídat napětí uvedenému na typovém štítku přístroje. Používejte akumulátor pouze s tímto přístrojem. Je zakázáno a nebezpečně používat jej k jiným účelům.

## Přístroje s rotujícími kartáči

### ⚠ UPOZORNĚNÍ

- Nevhodné kartáče ohrožují vaši bezpečnost. Používejte pouze kartáče dodané s přístrojem nebo ty, které jsou doporučeny v návodu k použití.

## Péče a údržba

### ⚠ VAROVÁNÍ

• Před čištěním, údržbou, výměnou dílů či přestavením na jinou funkci musíte přístroj vypnout. U přístrojů se síťovým provozem odpojte síťovou zástrčku. U přístrojů poháněných bateriemi vytáhněte konektor baterie nebo odpojte baterii.

### ⚠ UPOZORNĚNÍ

- Opravy, montáž náhradních dílů a práce na elektrických součástkách nechávejte provádět výhradně v autorizovaném servis.
- Opravy smí provádět pouze autorizovaná servisní střediska nebo odborníci na tuto problematiku, kteří jsou obeznámeni se všemi relevantními bezpečnostními předpisy.
- Čistěte pravidelně omezovač hladiny vody a kontrolujte přitom známky poškození.

## POZOR

- Mějte na zřeteli nutnost bezpečnostní kontroly pro mobilní podnikatelsky využívané přístroje v souladu s místními platnými předpisy.
- Zkratky nebo jiná poškození. Nečistěte přístroj proudem z hadice nebo vysokotlakým vodním paprskem.

## Příslušenství a náhradní díly

⚠ UPOZORNĚNÍ • Používejte výhradně příslušenství a náhradní díly schválené výrobcem. Originální příslušenství a originální náhradní díly zaručují bezpečný a bezporuchový provoz přístroje.

## Přeprava

### ⚠ UPOZORNĚNÍ

- Před přepravou vypněte motor. Upevněte stroj s ohledem na jeho hmotnost, viz kapitola Technické údaje v provozním návodu.

## Bezpečnostní zařízení

### ⚠ UPOZORNĚNÍ

**Chybějící nebo pozměněné bezpečnostní mechanismy**

Bezpečnostní mechanismy slouží pro vaši ochranu. Bezpečnostní mechanismy nikdy nepozměňujte ani nepřemostujte.

### Upozornění

Bezpečnostní funkce přístroje nejsou ovlivněny, pokud není k dispozici připojení k síti.

## Tlačítko nouzového vypnutí

Pokud stisknete tlačítko nouzového vypnutí, všechny funkce čištění a jízdy se okamžitě zastaví.

## Bezpečnostní vypínač

Pokud jsou oba bezpečnostní vypínače během manuálního provozu uvolněny, přístroj se zastaví. V autonomním provozu vyvolá aktivace bezpečnostního vypínače provozní pauzu v délce 10 sekund.

## Čidlo vzdálenosti

Čidla vzdálenosti detekují překážky a způsobí, že přístroj tyto překážky objede. Čidla vzdálenosti odpovídají laserové třídě ochrany 1 podle IEC 60825-1:2014.

## Optické čidlo

Optická čidla detekují překážky a způsobí, že přístroj tyto překážky objede. Optická čidla odpovídají laserové třídě ochrany 1 podle IEC 60825-1:2014.

## Dokovací stanice

Dokovací stanice je určena k profesionálnímu a průmyslovému použití, např. v hotelech, školách, nemocnicích, továrnách, obchodech, kancelářích a pohostinských zařízeních.

### ⚠ VAROVÁNÍ



Uživatelé musí být řádně poučeni o používání dokovací stanice. Dokovací stanici používejte pouze v suchých prostorech. Před údržbou odpojte dokovací stanici ze zásuvky. Zabráňte tomu, aby se napájecí kabel dokovací stanice dostal do kontaktu s rotujícími kartáči čištění podlah.

### ⚠ UPOZORNĚNÍ

Dokovací stanici používejte pouze ve vnitřních prostorech. Dokovací stanici skladujte pouze ve vnitřních prostorech.

## Výstražné symboly

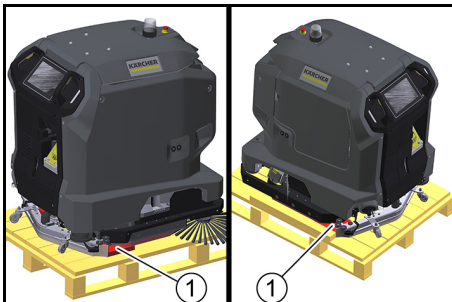
Při manipulaci s akumulátorem dbejte následujících výstražných upozornění:

	Řiďte se pokyny uvedenými v návodu k akumulátoru, na akumulátoru a v tomto návodu k obsluze.
	Používejte ochranu očí.
	Uchovávejte kyseliny a akumulátory mimo dosah dětí.
	Nebezpečí výbuchu

	Oheň, jiskry, přímý plamen a kouření jsou zakázány.
	Nebezpečí poleptání
	První pomoc.
	Varování
	Likvidace
	Nevyhazujte akumulátor do popelnice.

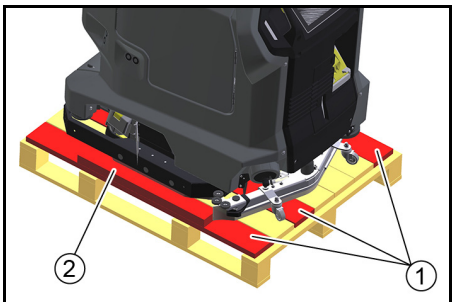
### Vykládání

1. Odstraňte lepenkovou krabici a výztužné dřevo z dřevěné základny.
2. Odstraňte upínací pásy.
3. Vyšroubujte oba špalky.



① Dřevěný špalek

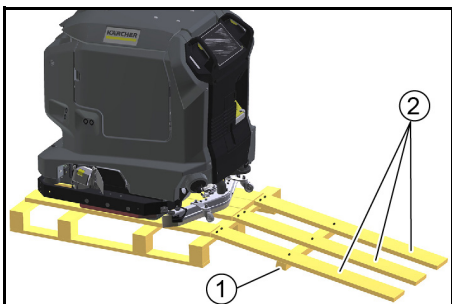
4. Odšroubujte prkna a hranoly z dřevěné základny.



① Prkno

② Dřevěný hranol

5. Položte rampu za dřevěnou spodní konstrukci pomocí odšroubovaných prken a hranolů.



① Dřevěný hranol

② Prkno

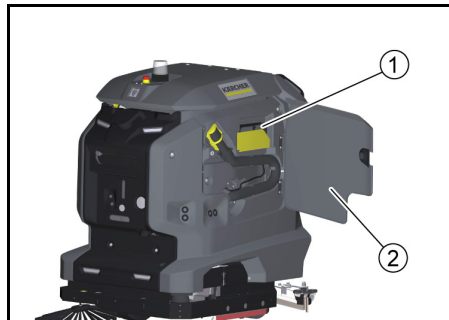
6. Připevněte prkna a hranoly pomocí dřívě odstraněných šroubů.
7. Vytáhněte přístroj směrem dozadu z dřevěné základny.

### Nabíjení baterie

Při provozu s dokovací stanicí se baterie nabíjí automaticky.

Bez dokovací stanice:

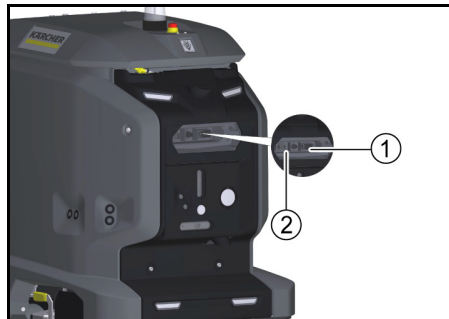
1. Otevřete dvířka příhrádky přístroje.



① Nabíjecí kabel

② Dvířka příhrádky přístroje

- a Vytáhněte nabíjecí kabel.
- b Pokud přístroj nemá nabíjecí kabel, vložte napájecí kabel s IEC konektorem do síťové zástrčky na dokovacím portu.



① Síťová zdířka

② Dokovací port

2. Síťovou zástrčku nabíjecího kabelu zapojte do zásuvky. Nabíjení probíhá automaticky. Stav nabití se zobrazuje na dotykové obrazovce. Přístroj se během nabíjení nesmí používat. Po úplném vybití baterie trvá nabíjení přibližně 8 hodin.
3. Po dokončení nabíjení vytáhněte síťovou zástrčku ze zásuvky.
4. Uložte napájecí kabel do příhrádky přístroje nebo odpojte síťový kabel z dokovacího portu.

### Stáhněte si návod k použití

Po uvedení do provozu lze na dotykové obrazovce zobrazit návod k použití přístroje. Pokud je návod k použití stažen také do chytrého telefonu, lze provozní kroky číst souběžně s obsluhou.

1. Naskenujte níže uvedený kód na svém chytrém telefonu a podle pokynů si stáhněte návod k použití.



### Zkontrolujte přístroj

#### VAROVÁNÍ

#### Nebezpečí nehody

Poškozený nebo vadný přístroj může během provozu upůsobit nehody.

Před použitím přístroj zkontrolujte a poškození a poruchy nahláste odpovědné osobě.

Přístroj nepoužívejte, pokud je poškozený nebo nefunkční.

1. Zkontrolujte těsnost přístroje.
2. Zkontrolujte funkci tlačítka nouzového vypnutí.
3. Zkontrolujte funkci obou bezpečnostních vyínačů (brzdí přístroje při uvolnění obou bezpečnostních vyínačů v manuálním režimu?).

#### NEBEZPEČÍ

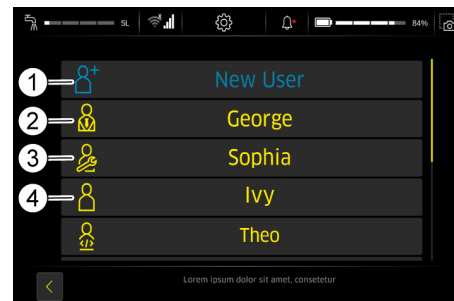
#### Nebezpečí nehody v důsledku vadného bezpečnostního vypínače

Pokud se jeden nebo oba bezpečnostní vypínače spolehlivě nevrátí do neaktivované polohy, okamžitě vyřaďte přístroj z provozu.

4. Zkontrolujte znečištění čidel, v případě potřeby je vyčistěte.
5. Restartujte přístroj.
6. Zkontrolujte funkci čidel (rozpoznává přístroj překážky?).

### Zapnutí přístroje

1. Tlačítko nouzového vypnutí odjistěte otáčením.
2. Stiskněte tlačítko Start. Přístroj se zapne.
3. Počkejte, dokud se na dotykové obrazovce nezobrazí přihlašovací obrazovka.



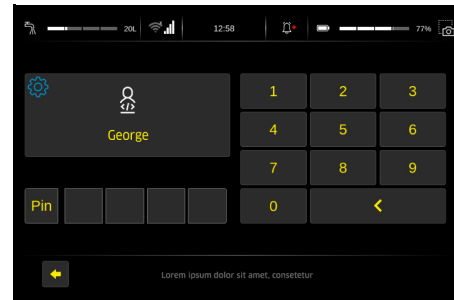
① Nový uživatel

② Nadřízený

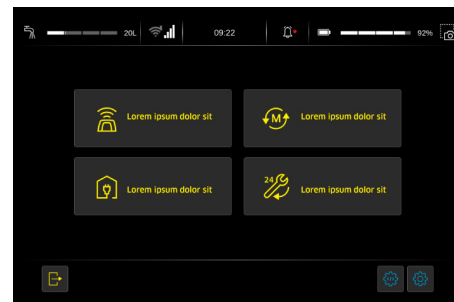
③ Servis (údržba)

④ Operátor

- Nadřízený: Může využívat všechny funkce přístroje a má všechna uživatelská oprávnění.
  - Servis (údržba): K dispozici pouze pro zákaznický servis.
  - Operátor: Může používat funkce definované oprávněními udělenými Nadřízeným.
4. Vytvořte nový uživatelský profil.
  5. Přidávejte heslo.



Spustitelné funkce jsou zobrazeny v hlavní nabídce.



① Hlavní menu



## Zobrazit návod k použití na dotykové obrazovce

Návod k použití přiložený k přístroji pokrývá pouze činnosti pro uvedení do provozu a odstraňování závad v případě vadného dotykového displeje.

Úplný návod k použití lze vyvolat a zobrazit na dotykové obrazovce po uvedení přístroje do provozu.

1. V hlavní nabídce stiskněte tlačítko „Denní péče“.

2. Stiskněte tlačítko „Návod k obsluze“

Návod k použití se zobrazuje na dotykové obrazovce.

## Pravidla pro autonomní provoz

Pro spolehlivé a bezpečné provádění autonomního provozu je nutné dodržovat následující pravidla.

1. Vymezte oblast čištění pomocí zábrany v následujících bodech:
  - Odstavce
  - Schody
  - Eskalátory, pohyblivé chodníky
  - Zvedací plošiny
2. Do oblasti čištění neumístujte žebříky, lešení ani jiné dočasné překážky.
3. V oblasti čištění nenechávejte elektrické kabely nebo jiné nízké překážky (do výšky 15 cm).

4. Trasy pro autonomní provoz nesmí procházet výtahy nebo dveřmi, které se otevírají automaticky. Výtahy a automatické dveře používejte pouze v manuálním režimu.
5. Udržujte dostatečnou vzdálenost od vodních nádrží a skleněných povrchů.
6. Vyhněte se přímému a silnému dopadu světla (např. nízké slunce) na čidla.
7. Vyhněte se překračování silných hranic světla/stínu.
8. V autonomních trasách se k rolovacím branám nepřibližujte čelně, ale rovnoběžně s branou.
9. Označte oblast čištění výstražnými značkami a označte, že podlaha je mokrá.

## Nápověda při poruchách

### ⚠ NEBEZPEČÍ

#### Neúmyslné spuštění přístroje

Nebezpečí úrazu, zasažení elektrickým proudem  
Přístroj vypněte, než na něm začnete provádět práce.

Odpojte napájecí kabel nebo odpojte přístroj od dokovací stanice.

- Vypusťte a zlikvidujte znečištěnou vodu a čerstvou vodu.

- Při poruchách, které nelze odstranit pomocí této tabulky, přivolejte zákaznický servis.

## Poruchy bez údajů na displeji

Porucha	Odstranění
Přístroj nelze spustit	<ol style="list-style-type: none"><li>1. Otočením odjistěte tlačítko nouzového zastavení na horní straně přístroje.</li><li>2. Zkontrolujte a popř. nabijte baterie.</li><li>3. Zkontrolujte, zda jsou bateriové póly správně připojeny.</li></ol>

## EU prohlášení o shodě

Prohlašujeme tímto, že níže uvedený stroj na základě svého provedení a druhu konstrukce, jakož i v provedení námi uváděném na trh, vyhovuje příslušným základním bezpečnostním a zdravotním požadavkům podle směrnic EU. V případě provedení námi neschválené změny stroje ztrácí toto prohlášení svoji platnost.

Výrobek: Čistič podlah  
Typ: 1.533-xxx

### Příslušné směrnice EU

2006/42/ES (+2009/127/ES)

2014/30/EU

2014/53/EU (TCU)

### Aplikované harmonizované normy

EN 60335-1

EN 60335-2-29

EN 60335-2-72

EN 62311: 2008

EN 55012: 2007 + A1: 2009

EN 61000-6-2: 2005

EN 61000-6-3: 2007 + A1: 2011

EN 61000-3-2: 2014

EN 61000-3-3: 2013

### TCU

EN 301 511 V12.5.1

EN 300 328 V2.2.2

EN 301 893 V2.1.1

EN 302 502 V2.1.1

EN 301 908-1 V11.1.1

EN 301 908-2 V11.1.2

EN 301 908-13 V11.1.2

### Aplikované národní normy

Níže podepsaní jednají z pověření a se zplnomocněním představenstva společnosti.

  
H. Jenner  
Chairman of the Board of Management

  
S. Reiser  
Director Regulatory Affairs & Certification

Zmocněnec pro dokumentaci:

S. Reiser

Alfred Kärcher SE & Co. KG

Alfred-Kärcher-Str. 28 - 40

71364 Winnenden (Německo)

Tel.: +49 7195 14-0

Fax: +49 7195 14-2212

Winnenden, 2021/11/01

## Kazalo

Splošni napotki.....	56
Namenska uporaba.....	56
Varnostna navodila .....	56
Raztovarjanje .....	58
Polnjenje baterije .....	58
Prenesite navodila za uporabo .....	58
Preverjanje naprave.....	58
Vklon naprave.....	58
Prikaz navodil za uporabo na zaslonu na dotik...	58
Pravila za avtonomno obratovanje.....	58
Pomoč pri motnjah.....	59
Izjava EU o skladnosti.....	59

## Splošni napotki



Pred prvo uporabo naprave preberite in upoštevajte ta izvirna navodila. Navodila za uporabo shranite za poznejšo uporabo ali za naslednjega uporabnika.

Ta navodila za uporabo so izveček navodil za uporabo, ki morajo zarači veljavnih predpisov biti priložena napravi v tiskani obliki.

Pred prvim zagonom preberite tudi celotna navodila za uporabo, do katerih lahko dostopate na zaslonu naprave ali jih prenesete na pametni telefon.

Ta naprava lahko vsebuje komponente, ki so licencirane z odprtokodno licenco in/ali jih razvijajo tretje osebe. Seznan odprtokodnih programskih komponent v napravi (vključno z imetniki avtorskih pravic in licenčnimi pogoji) se lahko prikaže na zaslonu na dotik na napravi. Za prikaz odprite glavni meni, pojdite v Nastavitve in odprite Sistemske informacije.

## Skupine uporabnikov

Ta navodila so namenjena skupinam uporabnikov Upravitelj in Nadzornik.

Vsakemu uporabniku lahko prek zaslona na dotik na napravi dodelite ali zavrnete dovoljenja za različne funkcije naprave.

Vsi opisi v teh navodilih se nanašajo na osnovne nastavitve, predlagane v napravi za ustrezno skupino uporabnikov.

## Namenska uporaba

Ta naprava je predvidena za komercialno in industrijsko uporabo, npr. v hotelih, šolah, bolnišnicah, tovarnah, trgovinah, pisarnah in posredniških trgovinah. Napravo uporabljajte izključno v skladu z napotki v teh navodilih za uporabo.

- Napravo je dovoljeno uporabljati samo za čiščenje gladkih tal, ki so odporna na vlago in poliranje.
- Ta naprava je namenjena za uporabo v notranjih prostorih.
- Ta naprava je primerna za uporabo le v suhih prostorih.
- Delovno temperaturno območje je med +5 °C in +40 °C.
- Naprava ni primerna za čiščenje zamrznjenih tal (npr. v hladilnicah).
- Naprava je primerna za največjo višino vode 1 cm. Ne vozite v območje, če obstaja nevarnost prekoračitve največje višine vode.
- Uporaba polnilnikov ali baterij je dovoljena samo v kombinaciji s komponentami, odobrenimi v navodilih za uporabo. Drugačno kombinacijo mora z odgovornostjo potrditi dobavitelj polnilnika in/ali baterije.
- Naprava ni namenjena za čiščenje javnih prometnih poti.
- Naprave ne smete uporabljati na pritisk občutljivih tleh. Upoštevajte dopustno površinsko obremenitev tal. Površinska obremenitev za napravo je navedena v tehničnem podatkih.
- Naprava ni primerna za uporabo v potencialno eksplozivnih atmosferah.
- Dovoljeno je delovanje naprave na površinah z maksimalnim naklonom (glejte poglavje »Tehnični podatki«).

## Varnostna navodila

Pred prvo uporabo naprave preberite in upoštevajte ta navodila za uporabo ter celotna navodila za uporabo (na zaslonu na napravi) in ustrezno ukrepajte.

- Z napravo upravljajte samo, kadar so zaprti vsi pokrovi.
- Pritisnite tipko za zaustavitev v sili za takojšnje ustavitve.
- Napravo uporabljajte le na površinah, ki ne presega-jo največjega dovoljenega naklona (glejte poglavje »Tehnični podatki«).
- Med postopkom priklopa ne postavljajte nobenega dela telesa med priklono postajo in napravo.

## Stopnje nevarnosti

### ⚠ NEVARNOST

- Označuje neposredno nevarnost, ki lahko povzroči težke telesne poškodbe ali smrt.

### ⚠ OPOZORILO

- Označuje potencialno nevarno situacijo, ki lahko povzroči težke telesne poškodbe ali smrt.

### ⚠ PREVIDNOST

- Označuje potencialno nevarno situacijo, ki lahko povzroči lahke telesne poškodbe.

### POZOR

- Označuje potencialno nevarno situacijo, ki lahko povzroči materialno škodo.

## Osebna zaščitna oprema

### ⚠ PREVIDNOST

- Pri delu z napravo nosite ustrezne rokavice.

## Splošna varnostna navodila

### ⚠ NEVARNOST

- Nevarnost zadušitve. Otrokom prepričajte stik z embalažno folijo.

### ⚠ OPOZORILO

- Napravo uporabljajte samo v skladu z namenom uporabe. Upoštevajte krajevne danosti in pri delu z napravo pazite na tretje osebe, zlasti na otroke.
- Osebe z zmanjšanimi telesnimi, čutnimi ali duševnimi sposobnostmi oziroma s pomanjkljivimi izkušnjami in/ali znanjem ne smejo uporabljati naprave.
- Napravo smejo uporabljati samo osebe, poučene o ravnanju z napravo, ali osebe, ki so dokazale svoje sposobnosti za upravljanje in so izrecno pooblašene za uporabo naprave.
- Otroci ne smejo uporabljati naprave.
- Otrokom prepričajte igro z napravo.
- Otrokom in nepooblaščenim osebam prepričajte dostop do naprave.

### ⚠ PREVIDNOST

- Varnostna navodila so namenjena vaši varnosti. Varnostnih navodil nikoli ne spreminjajte in jih vedno upoštevajte.

### ⚠ OPOZORILO

- Nevarnost telesnih poškodb zaradi pokrova rezervoarja!  
Nevarnost zmečkanja okončin zaradi nepričakovanega zaprtja pokrova rezervoarja.  
Odprite pokrov rezervoarja do konca, da prepričajte slučajno zapiranje.  
Pokrov rezervoarja zaprite le, če med rezervoarjem in pokrovom rezervoarja za gorivo ni nobenih okončin.

## Nevarnost udara elektrike

### ⚠ NEVARNOST

- Navedena napetost na tipski ploščici mora biti skladna z napetostjo vira električnega toka.
- Omrežnega vtiča in vtičnice nikoli ne prijemajte z vlažnimi rokami.
- Naprave s stopnjo zaščite I priključite samo na pravilno ozemljeni vir električnega toka.

### ⚠ OPOZORILO

- Napravo povežite samo z električnim priključkom, ki ga je v skladu s standardom IEC 60364-1 izdelal strokovnjak za elektriko.
- Pri netesnostih takoj izklopite napravo.
- V primeru penjenja ali uhajanja tekočine takoj izklopite napravo in izvlecite električni vtič priklopne postaje ali polnilnika.
- Pred vsako uporabo naprave se prepričajte, da električni priključni kabel z električnim vtičem ni poškodovan. Če je električni priključni kabel poškodovan, ga mora takoj zamenjati proizvajalec, pooblaščen servisna služba ali strokovnjak za elektriko, da ne pride do nevarnih situacij.
- Električnega priključnega kabla in podaljška ne poškodujte, zato ne vozite čez njiju, ju ne stiskajte, nategujte ipd. Električni priključni kabel varujte pred vročino, oljem in ostrimi robovi.
- Uporabljajte samo električni priključni kabel, ki ga je predpisal proizvajalec, enako velja tudi v primeru zamenjave kabla. Za št. naročila in tipe glejte navodila za uporabo.
- Spojke električnega priključnega kabla ali podaljška zamenjajte samo s takimi, ki imajo enako zaščito pred škropljenjem in enako mehansko trdnost.

## Obratovanje

### ⚠ NEVARNOST

- Pred zagonom preverite napravo, kot je opisano v poglavju »Preverjanje naprave«.
- Upoštevajte pravila za avtonomno obratovanje, opisana v poglavju »Pravila za avtonomno obratovanje«.
- Pri uporabi naprave v nevarnih območjih (npr. na bencinskih postajah) upoštevajte ustrezne varnostne predpise.
- Delovanje naprave v potencialno eksplozivnih atmosferah je prepovedano.
- Nikoli ne pršite ali sesajte eksplozivnih tekočin, vnetljivih plinov, eksplozivnih prahov ter nerazredčenih kislin in topil. Sem spadajo bencin, razredčilo za barve ali kurilno olje, ki lahko s sesalnim zrakom tvorijo eksplozivne hlape ali zmesi, ter aceton, nerazredčene kisline in topila, saj napadajo materiale, ki se uporabljajo na napravi.
- Ne sesajte gorljivih ali tečih predmetov.

### ⚠ OPOZORILO

- Z napravo ne se sesajte ljudi ali živali.
- Naprave ne uporabljajte na spolzkih tleh.
- Na nagnjenih površinah ne prekažite vrednosti naklonskega kota pri nagibu v stran in v smeri vožnje, ki je navedena v navodilih za uporabo.
- Nosite tesno prilegajoča se oblačila, ki jih vrteči se deli ne morejo zagrabiti. Ne nosite kravate, dolgega širokega krila itd.

### ⚠ PREVIDNOST

- Pred vsako uporabo preverite brezhibnost in obratovno varnost naprave ter pribora, zlasti električnega priključnega kabla in kablskega podaljška. V primeru poškodbe izvlecite električni vtič in ne uporabljajte naprave.
- Naprave nikoli ne uporabljajte brez nadzora.
- Z napravo ne prevažajte potnikov.
- Med delovanjem motorja ne odpirajte pokrova.
- Naprava ni primerna za sesanje zdravju škodljivih prahov.

### POZOR

- Naprave ne uporabljajte pri temperaturi pod 0 °C.
- Naprava ni sesalnik. Ne sesajte več tekočine, kot ste je razpršili. Naprave nikoli ne uporabljajte za sesanje suhe umazanije.
- Naprava je primerna le za talne obloge, navedene v navodilih za uporabo.
- Naprava je primerna za vožnjo po vlažnih in mokrih tleh z višino vode do 1 cm. Ne vozite na območja, kjer višina vode presega 1 cm.
- Pri odstranjevanju umazane vode in luga upoštevajte zakonske predpise.
- Naprave ne uporabljajte v odprtih prostorih.

## Obratovanje s čistilom

- ⚠ PREVIDNOST** • Otrokom onemogočite dostop do čistil. • Priporočenih čistilnih sredstev pred uporabo ne redčite. Izdelki so varni za uporabo, saj ne vsebujejo kislin, alkalij ali okolju škodljivih snovi. V primeru stika čistilnega sredstva z očmi očisti takoj temeljito sperite z

vodo in nemudoma poiščite zdravniško pomoč, kar velja tudi v primeru zaužitja čistilnega sredstva. • Uporabljajte samo čistila, ki jih priporoča proizvajalec, in upoštevajte navodila za uporabo in odstranjevanje ter opozorila proizvajalcev čistilnih sredstev.

## Baterija

V napravo so vgrajene litij-ionske baterije. Zanje veljajo posebna merila. Odstranitev in namestitve ter preizkus okvarjenih baterij lahko opravi le servisna služba Kärcher ali strokovnjak. Za navodila za shranjevanje in prevoz se obrnite na servisno službo Kärcher.

### ⚠ NEVARNOST

Spremembe in predelave naprave niso dovoljene. Baterije ne smete odpreti, saj obstaja nevarnost kratkega stika. Poleg tega lahko uhajajo dražilni hlapi ali jedke tekočine. Akumulatorske baterije ne izpostavljajte močni sončni svetlobi, vročini in ognju. Obstaja nevarnost eksplozije. Polnilnika ne uporabljajte v potencialno eksplozivnem okolju. Ne uporabljajte mokrega ali umazanega polnilnika. Med postopkom polnjenja poskrbite za zadostno prezračevanje. Nevarnost eksplozije. V bližini baterije ali polnilnega prostora baterije je prepovedano ustvarjanje odprtega plamena, sprožanje isker ali kajenje. Nevarnost eksplozije. Ne odlagajte nobenega orodja ali podobnega na baterijo, torej na končne pole in celične konektorje.

### ⚠ OPOZORILO

Pred vsako uporabo preverite, ali sta naprava in omrežni kabel poškodovana. Poškodovanih naprav ne uporabljajte več, poškodovane dele pa naj popravi le usposobljeno osebje. Otrokom preprečite dostop do baterij in polnilnika. Ne polnite poškodovanih baterij. Poškodovane baterije zamenjajte pri servisni službi Kärcher. Pokvarjene baterije ne odvrzite med gospodinjstvo odpadke. Obvestite servisno službo Kärcher. Ne dotikajte se tekočine, ki izteka iz okvarjenih akumulatorskih baterij. V primeru nenamerne stika tekočino sperite z vodo. V primeru stika z očmi se posvetujte z zdravnikom.

### ⚠ PREVIDNOST

Upoštevajte ta navodila za uporabo. Upoštevajte priporočila zakonodajalca glede ravnanja z baterijami. Omrežna napetost mora ustrezati napetosti, ki je navedena na tipski ploščici naprave. Baterijo uporabljajte samo s to napravo. Uporaba v druge namene je prepovedana in nevarna.

## Naprave z vrtljivimi krtačami

### ⚠ PREVIDNOST

- Neprimerne krtače ogrožajo vašo varnost. Uporabljajte samo krtače, ki so priložene napravi, ali krtače, priporočene v navodilih za uporabo.

## Nega in vzdrževanje

### ⚠ OPOZORILO

- Pred čiščenjem, vzdrževanjem, zamenjavo delov in spremembo načina delovanja morate izklopiti napravo. Pri napravah, ki se napajajo iz električnega omrežja, izvlecite omrežni vtič. Pri napravah, ki jih napaja baterija, izvlecite vtič baterije oz. odklopite baterijo.

### ⚠ PREVIDNOST

- Popravila, vgradnja nadomestnih delov in dela na električnih sestavnih delih naj izvaja samo pooblaščen servisna služba.
- Popravila naj izvajajo pooblaščenji servisi ali strokovnjaki za to področje, ki poznajo vse ustrezne varnostne predpise.
- Redno čistite omejevalnik nivoja vode in pri tem preverjajte znake poškodb.

### POZOR

- Upoštevajte varnostni pregled za prenosno industrijsko opremo v skladu z lokalno veljavni predpisi.
- Kratek stik ali druga škoda. Naprave ne čistite z vodnim curkom iz gibke cevi ali z visokotlačnim curkom.

## Pribor in nadomestni deli

- ⚠ PREVIDNOST** • Uporabljajte samo pribor in nadomestne dele, ki jih je odobril proizvajalec. Originalni pribor in originalni nadomestni deli zagotavljajo varno in nemoteno delovanje naprave.

## Transport

### ⚠ PREVIDNOST

- Pred transportom morate motor izklopiti. Pri pritrditvi naprave upoštevajte njeno težo; glejte poglavje Tehnični podatki v teh navodilih za uporabo.

## Varnostne naprave

### ⚠ PREVIDNOST

#### Manjkajoče ali poškodovane varnostne naprave

Varnostna navodila so namenjena vaši varnosti. Varnostnih navodil nikoli ne spreminjajte in jih vedno upoštevajte.

#### Napitek

Če omrežna povezava ni vzpostavljena, to ne vpliva na varnostne funkcije naprave.

#### Tipka za zaustavitev v sili

Če pritisnete tipko za zaustavitev v sili, se vse funkcije čiščenja in vožnje takoj ustavijo.

#### Varnostno stikalo

Če med ročnim obratovanjem sprostite obe varnostni stikalni, se naprava ustavi.

Pri avtonomnem obratovanju aktiviranje varnostnega stikala sproži 10-sekundno prekinitev obratovanja.

#### Senzor razdalje

Senzorji razdalje zaznajo ovire in povzročijo, da naprava obide ovire. Senzorji razdalje so skladni z razredom laserske zaščite 1 v skladu z IEC 60825-1:2014.

#### Optični senzor

Optični senzorji zaznajo ovire in povzročijo, da naprava obide ovire. Optični senzorji so skladni z razredom laserske zaščite 1 v skladu z IEC 60825-1:2014.

#### Priključna postaja

Ta priključna postaja je predvidena za komercialno in industrijsko uporabo, npr. v hotelih, šolah, bolnišnicah, tovarnah, trgovinah, pisarnah in posredniških trgovinah.

### ⚠ OPOZORILO

Uporabnike je treba ustrezno poučiti o uporabi priklopne postaje.

Priključno postajo uporabljajte samo v suhih prostorih.

Pred izvajanjem vzdrževalnih del odklopite priključno postajo iz električnega omrežja.

Preprečite, da bi omrežni kabel priključne postaje prišel v stik z vrtečimi se krtačami čistilnika tal.

### ⚠ PREVIDNOST

Napravo uporabljajte samo v zaprtih prostorih. Priključno postajo shranjujte samo v zaprtih prostorih.

## Opozorilni simboli

Pri ravnanju z baterijami upoštevajte naslednja opozorila:

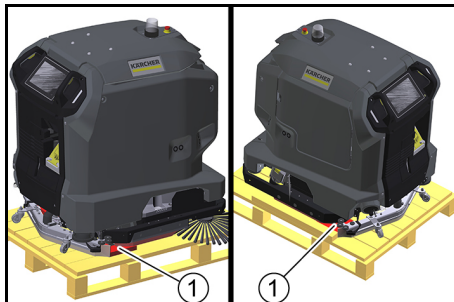
	Upoštevajte opombe, navedene v navodilih za baterijo, na njej in v teh navodilih za uporabo.
	Nosite zaščito za oči.
	Otrokom onemogočite dostop do kislin in baterij.
	Nevarnost eksplozije
	Ogenj, iskre, odprti plamen in kajenje so prepovedani.
	Nevarnost kislinskih opeklin
	Prva pomoč.
	Opozorilo
	Odstranjevanje



Baterij ne mečite v koš za odpadke.

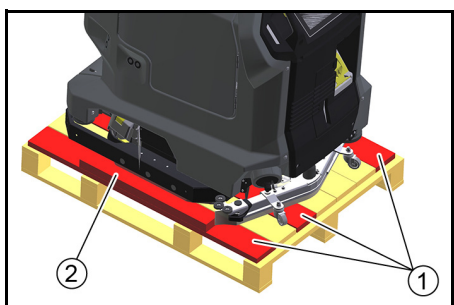
## Raztovarjanje

- Z lesene podkonstrukcije odstranite kartonsko škatlo skupaj s podpornimi deskami.
- Odstranite napajalni trak.
- Odvijte obe kladi.



① Lesena klada

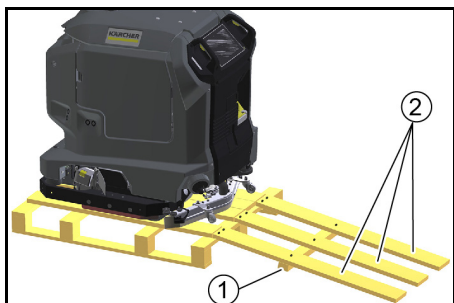
- Iz lesene podkonstrukcije odvijte deske in tramove.



① Deska

② Tram

- Za leseno podkonstrukcijo postavite rampo z odvijčenimi deskami in tramovi.



① Tram

② Deska

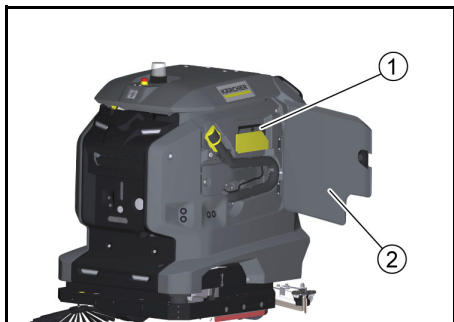
- Pritrdite deske in tramove s predhodno odstranjenimi vijaki.
- Napravo povlecite nazaj z lesene podkonstrukcije.

## Polnjenje baterije

Pri obratovanju s priključno postajo se baterija samodejno polni.

Brez priključne postaje:

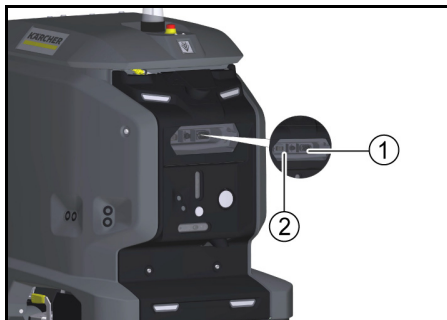
- Odprite vrata predala aparata.



① Polnilni kabel

- Vrata predala aparata

- Izvlomite polnilni kabel.
- Če naprava nima polnilnega kabla, vtaknite omrežni kabel z vtičem IEC v omrežno vtičnico na priključnem mestu.



① Omrežna vtičnica

② Priključna vrata

- Električni vtič polnilnega kabla vstavite v vtičnico. Postopek polnjenja se izvede samodejno. Stanje napoljenosti je prikazano na zaslonu za dotik. Med postopkom polnjenja naprave ni mogoče uporabljati. Ko je baterija popolnoma izpraznjena, postopek polnjenja traja približno 8 ur.
- Po končanem polnjenju omrežni vtič iztaknite iz vtičnice.
- Napajalni kabel pospravite v predal naprave ali ga odklopite iz priključnih vrat.

## Prenesite navodila za uporabo

Po zagonu se na zaslonu na dotik naprave lahko prikažejo navodila za uporabo. Če se navodila za uporabo prenesejo tudi na pametni telefon, lahko navodila za uporabo berete vzporedno z upravljanjem.

- Na pametnem telefonu skenirajte naslednjo kodo in sledite navodilom za prenos navodil za uporabo.



## Preverjanje naprave

### ⚠ OPOZORILO Nevarnost nesreče

Poškodovana ali okvarjena naprava lahko med obratovanjem povzroči nesrečo.

Pred uporabo napravo preverite in o morebitnih poškodbah ali motnjah v delovanju obvestite odgovorno osebo. Naprave ne uporabljajte, če je poškodovana ali deluje nepravilno.

- Preverite tesnost naprave.
- Preverite delovanje tipke za zaustavitev v sili.
- Preverite delovanje obeh varnostnih stikal (ali naprava zavira, ko sta obe varnostni stikali sproščeni pri ročnem obratovanju?).

### ⚠ NEVARNOST

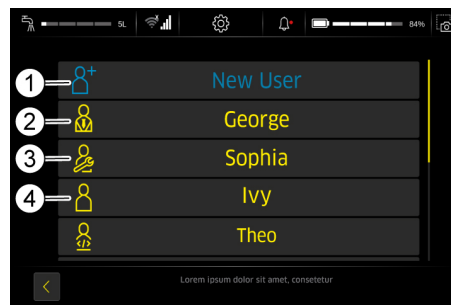
Nevarnost nesreče zaradi okvarjenega varnostnega stikala

Če se eno ali obe varnostni stikali ne vmeta zanesljivo v položaj za delovanje, napravo takoj izključite.

- Preverite, ali je senzor umazan, in ga po potrebi očistite.
- Ponovno zaženite napravo.
- Preverite delovanje senzorjev (ali naprava zazna ovire?).

## Vklop naprave

- Zavrtite tipko za zaustavitev v sili, da jo sprostite.
- Pritisnite gumb za zagon. Naprava se zažene.
- Počakajte, da se na zaslonu na dotik prikaže prikaz za prijavo.



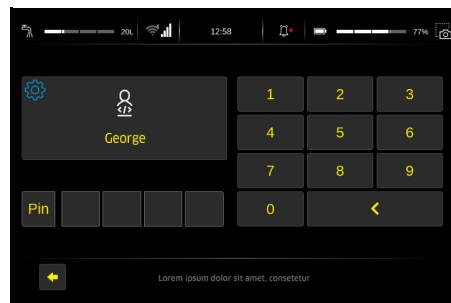
① Nov uporabnik

② Nadzornik

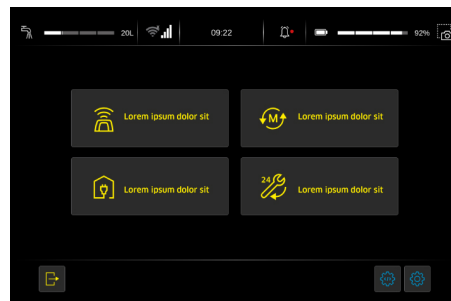
③ Servis

④ Upravljevac

- Nadzornik: Lahko uporablja vse funkcije naprave in ima vsa uporabniška dovoljenja.
  - Servis: Na voljo samo za servisno službo.
  - Upravljevac: Uporablja lahko vrsto funkcij, ki so opredeljene z dovoljenji, dodeljenimi s strani Nadzornik.
- Ustvarite nov uporabniški profil.
  - Dodelite geslo.



Izvedljive funkcije so prikazane v glavnem meniju.



① Glavni meni

## Prikaz navodil za uporabo na zaslonu na dotik

Navodila za uporabo, ki so priložena napravi, zajemajo le dejavnosti za zagon in navodila za odpravljanje težav v primeru okvarjenega zaslona na dotik.

Celotna navodila za uporabo lahko priključite in prikažete na zaslonu na dotik, ko naprava deluje.

- V glavnem meniju pritisnite gumb "Dnevna nega".
- Pritisnite gumb "Navodila za upravljanje"

Na zaslonu na dotik so prikazana navodila za uporabo.

## Pravila za avtonomno obratovanje

Za zanesljivo in varno izvajanje avtonomnega obratovanja je treba upoštevati naslednja pravila.

- Območje čiščenja omejite z ovirami na naslednjih mestih:
  - vdolbine
  - stopnice
  - tekoče stopnice, pomične steze
  - dvižne ploščadi
- Na območju čiščenja ne postavljajte lestev, odrov ali drugih začasnih ovir.
- Na območju čiščenja ne puščajte električnih kablov ali drugih nizkih ovir (visokih do 15 cm).



- Poti za avtonomno obratovanje ne smejo potekati skozi dvigala ali samodejno odpirajoča se vrata. Dvigala in avtomatska vrata uporabljajte samo v ročnem načinu obratovanja.
- Ohranite zadostno razdaljo do bazenov z vodo in steklenih površin.
- Izogibajte se neposrednemu in močnemu vpadu svetlobe (npr. sonca) na senzorje.
- Izogibajte se prečkanju meja močne svetlobe/sence.
- Na avtonomnih poteh se ne približujte rolo vratom čelno, temveč vzporedno z njimi.
- Območje čiščenja označite z opozorilnimi znaki in opozorite na mokra tla.

## Pomoč pri motnjah

### NEVARNOST

#### Nenameren vklop naprave

Nevarnost telesnih poškodb, nevarnost udara elektrike

Pred delom na napravi jo izklopite.

Odklopite omrežni vtič ali odklopite napravo s priključne postaje.

- Izpustite in odstranite umazano in svežo vodo.
- V primeru napak, ki jih ni mogoče odpraviti s pomočjo te tabele, pokličite servisno službo.

## Motnje brez prikaza na zaslonu

Motnja	Odpravljanje
Naprave ni mogoče zagnati	<ol style="list-style-type: none"> <li>Zavrtnite tipko za zaustavitev v silo na zgornji strani naprave, da jo sprostite.</li> <li>Preverite baterije in jih po potrebi napolnite.</li> <li>Preverite, ali so poli baterije pravilno priključeni.</li> </ol>

## Izjava EU o skladnosti

S tem izjavljamo, da v nadaljevanju navedeni stroj zaradi svoje zasnove in konstrukcije ter v izvedbi, kakršno dajemo na tržišče, ustreza osnovnim zahtevam glede varnosti in varovanja zdravja v skladu z EU-direktivami. V primeru sprememb na stroju brez našega soglasja ta izjava izgubi veljavnost.

Izdelek: Čistilnik tal  
Tip: 1.533-xxx

### Zadevne EU-direktive

2006/42/ES (+2009/127/ES)

2014/30/EU

2014/53/EU (TCU)

### Uporabljeni harmonizirani standardi

EN 60335-1

EN 60335-2-29

EN 60335-2-72

EN 62311: 2008

EN 55012: 2007 + A1: 2009

EN 61000-6-2: 2005

EN 61000-6-3: 2007 + A1:2011

EN 61000-3-2: 2014

EN 61000-3-3: 2013

### TCU

EN 301 511 V12.5.1

EN 300 328 V2.2.2

EN 301 893 V2.1.1

EN 302 502 V2.1.1

EN 301 908-1 V11.1.1

EN 301 908-2 V11.1.2

EN 301 908-13 V11.1.2

### Uporabljeni nacionalni standardi

-  
Podpisniki ravnajo po navodilih in s pooblastilom uprave.

  
H. Jenner  
Chairman of the Board of Management

  
S. Reiser  
Director Regulatory Affairs & Certification

Pooblaščenca oseba za dokumentacijo:

S. Reiser

Alfred Kärcher SE & Co. KG

Alfred-Kärcher-Str. 28 - 40

71364 Winnenden (Nemčija)

Tel.: +49 7195 14-0

Faks: +49 7195 14-2212

Winnenden, 1. 11. 2021

## Cuprins

Informații generale .....	59
Utilizarea corespunzătoare .....	59
Indicații de siguranță .....	59
Descărcarea.....	61
Încărcarea acumulatorului.....	61
Descărcarea manualului de utilizare.....	61
Verificarea aparatului .....	61
Pomirea aparatului.....	61
Afișarea manualului de utilizare pe ecranul tactil	62
Reguliile privind regimul de funcționare Autonom	62
Depanarea .....	62
Declarație de conformitate UE .....	62

## Informații generale



Înainte de prima utilizare a aparatului, citiți aceste instrucțiuni originale și acțiunile în consecință.

Păstrați manualul de utilizare pentru consultare ulterioară sau pentru viitorul posesor.

Aceste instrucțiuni de utilizare sunt extrase din manualul de utilizare anexat la aparat în versiune tipărită, conform prevederilor legale aplicabile.

Înainte de prima utilizare a aparatului citiți și întregul manual de utilizare, care poate fi accesat prin ecranul aparatului sau poate fi descărcat pe un smartphone.

Acest aparat poate dispune de componente licențiate cu licență gratuită și/sau dezvoltate de părți terțe. Folosiți ecranul tactil al aparatului pentru vizualizarea listei componentelor software cu licență gratuită (inclusiv deținătorii drepturilor de autor și condițiile de licență). Pentru vizualizare accesați meniul principal, apoi accesați meniul Setări și vizualizați opțiunea Informații sistem.

## Grupuri de utilizatori

Acest manual de utilizare este destinat grupurilor de utilizatori Operator și Supraveghetor.

Folosiți ecranul tactil al aparatului pentru definirea drepturilor utilizatorilor cu privire la utilizarea diferitelor funcții ale aparatului.

Toate descrierile din acest manual se referă la setările de bază sugerate în cazul aparatului, pentru grupul de utilizatori în cauză.

## Utilizarea corespunzătoare

Acest aparat este destinat utilizării în scopuri comerciale și industriale, de ex. în hoteluri, școli, spitale, fabrici, magazine, birouri și în spații închiriate în scopuri economice. Utilizați aparatul doar conform indicațiilor din acest manual de utilizare.

- Aparatul poate fi utilizat doar pentru curățarea podelelor rezistente la umiditate și la șlefuire.
- Folosiți acest aparat pentru curățarea spațiilor interne.
- Folosiți acest aparat exclusiv în zone uscate.
- Intervalul de temperatură de operare este cuprins între +5°C și +40°C.
- Folosirea aparatului pentru curățarea suprafețelor înghețate (de ex. în hale frigorifice) este interzisă.
- Aparatul este potrivit pentru o cotă de apă cu înălțime maximă de 1 cm. Deplasarea în zonele cu risc de nivel de apă maxim depășit este interzisă.
- În cazul utilizării încărcătoarelor sau a acumulatorilor pot fi folosite doar componentele aprobate în manualul de utilizare. O combinație diferită trebuie confirmată de furnizorul încărcătorului și/sau al acumulatorului, care își asumă responsabilitatea pentru aceasta.
- Aparatul nu este destinat curățării căilor de circulație publică.
- Folosire aparatului pe suprafețe sensibile la presiune este interzisă. Acordați atenție sarcinii de suprafață admisă a podelei. În cazul aparatului sarcina de suprafață este menționată în datele tehnice.
- Utilizarea aparatului în spații cu pericol de explozie este interzisă.
- Aparatul poate fi utilizat pe suprafețe cu creștere maximă (vezi capitolul „Date tehnice”).

## Indicații de siguranță

Înainte de prima utilizare a aparatului citiți și implementați instrucțiunile menționate în acest manual de utilizare și în manualul de utilizare complet (consultați afișajul aparatului) și acționați în consecință.

- Înainte de utilizarea aparatului asigurați-vă de faptul că toate capotele și toate capacele sunt închise.
- În cazul survenirii unei urgențe apăsați butonul de oprire de urgență pentru scoaterea imediată din funcțiune.

- Utilizați aparatul numai pe suprafețe care nu depășesc gradul de înclinare maxim admis (consultați secțiunea „Date tehnice”).
- Pe durata andocării evitați poziționarea oricărei părți a corpului între stația de andocare și aparat.

## Trepte de pericol

### PERICOL

- Indicație referitoare la un pericol iminent, care duce la vătămări corporale grave sau moarte.

### AVERTIZARE

- Indicație referitoare la o posibilă situație periculoasă, care ar putea duce la vătămări corporale grave sau moarte.

### PRECAUȚIE

- Indică o posibilă situație periculoasă, care ar putea duce la vătămări corporale ușoare.

### ATENȚIE

- Indicație referitoare la o posibilă situație periculoasă, care ar putea duce la pagube materiale.

## Echipament individual de protecție

### PRECAUȚIE

- Purtați mănuși adecvate când lucrați la aparat.

## Indicații de siguranță generale

### PERICOL

- Pericol de asfixiere. Nu țineți foliile de ambalaj la îndemâna copiilor.

### AVERTIZARE

- Folosiți aparatul doar conform destinației. Luați în considerare condițiile locale și aveți grijă în timpul lucrului cu aparatul la terțe persoane, în special la copii.
- Acest aparat nu trebuie utilizat de persoane cu abilități fizice, senzoriale ori mentale reduse sau fără experiență și/sau cunoștințe.
- Pot utiliza aparatul numai persoanele care au primit instrucțiuni în ceea ce privește manipularea aparatului sau și-au demonstrat capacitatea de a opera și au fost însărcinate în mod expres.
- Este interzisă utilizarea aparatului de către copii.
- Nu lăsați copiii nesupravegheați, pentru a vă asigura că nu se joacă cu aparatul.
- Preveniți apropierea copiilor și a persoanelor neautorizate de aparat.

### PRECAUȚIE

- Dispozitivele de siguranță au drept scop protecția dvs. Nu modificați și nu ignorați niciodată dispozitivele de siguranță.

### AVERTIZARE

**Pericol de rănire din cauza capacului rezervorului!**  
Pericol de strivire a membrilor din cauza închiderii neașteptate a capacului rezervorului.  
Deschideți capacul rezervorului până la opritor, pentru a evita închiderea accidentală.  
Închideți capacul rezervorului de combustibil doar când nu există membre între rezervor și capacul rezervorului.

## Pericol de electrocutare

### PERICOL

- Tensiunea indicată pe plăcuța cu caracteristici trebuie să coincidă cu tensiunea sursei de curent.
- Nu apucați niciodată fișa de rețea și priza cu mâinile ude.
- Conectați aparatele din clasa I de protecție doar la surse de curent cu împământare regulamentară.

### AVERTIZARE

- Conectați aparatul doar la un racord electric realizat în conformitate cu IEC 60364-1 de un electrician autorizat.

- Dacă apar scurgeri, imediat opriți dispozitivul.
- În cazul formării de spumă sau scurgerii de lichide opriți imediat aparatul și scoateți ștecherul de rețea al stației de andocare sau al încărcătorului.
- Înainte de fiecare utilizare a aparatului, asigurați-vă că nu este deteriorat cablul de alimentare cu ștecherul de rețea. În cazul în care cablul de alimentare este deteriorat, trebuie înlocuit imediat de către producător, serviciul de asistență clienți autorizat sau un electrician autorizat, pentru a se evita orice pericol.
- Nu stricați și nu deteriorați cablul de alimentare și cablul prelungitor prin trecere peste acestea, strivire, tragere sau altele asemenea. Protejați cablul de alimentare împotriva căldurii, uleiului și muchiilor ascuțite.
- Utilizați doar cablul de conectare la rețea specificat de producător, acest lucru fiind valabil și în cazul înlocuirii cablului. Nr. de comandă și tip vezi Instrucțiunile de funcționare..
- Înlocuiți mufele de la cablul de record la rețea sau de la cablul prelungitor doar cu mufe care dispun de aceeași protecție împotriva jetului și rezistență mecanică.

## Utilizarea

### ⚠ PERICOL

- Înainte de punerea în funcțiune verificați aparatul conform instrucțiunilor menționate în capitolul „Verificarea aparatului”.
- Acționați conform indicațiilor privind funcționarea în regim autonom, menționate în capitolul „Regulile privind funcționarea în regim autonom”.
- La utilizarea aparatului în zone periculoase (de ex. benzinării), respectați prevederile de siguranță corespunzătoare.
- Se interzice funcționarea în zone cu pericol de explozie.
- Nu pulverizați și nu aspirați niciodată lichide explozive, gaze inflamabile, prafuri explozive sau acizi și dizolvanți nediluți. Printre acestea se numără benzina, diluantul de vopsea sau combustibilul lichid de încălzire, care pot forma vapori sau amestecuri explozive prin turbulențele cu aerul aspirat, precum și acetona, acizii și dizolvanții nediluți, deoarece atacă materialele folosite la aparat.
- Nu aspirați obiecte inflamabile sau incandescente.

### ⚠ AVERTIZARE

- Nu aspirați oamenii sau animalele cu aparatul.
- Așezarea aparatului pe podele alunecoase este interzisă.
- Pe suprafețe înclinate nu depășiți valoarea pentru unghiul de înclinare spre lateral și în direcția de deplasare specificată în instrucțiunile de exploatare.
- Purtați haine mulate pentru a evita prinderea de piesele rotative (fără cravate, fără fuste lungi și largi etc.).

### ⚠ PRECAUȚIE

- Verificați aparatul și accesoriile, cum ar fi cablul de recordare la rețea și cablul prelungitor, în ceea ce privește starea corectă și siguranța funcționării. În caz de deteriorare, scoateți fișa de rețea și nu folosiți aparatul.
- Folosirea nesupravegheată a aparatului este interzisă.
- Folosirea aparatului pentru transportarea de pasageri este interzisă.
- Nu deschideți capota cât timp motorul este în funcțiune.
- Dispozitivul nu este adecvat pentru aspirarea prafurilor dăunătoare sănătății.

### ATENȚIE

- Nu utilizați aparatul la temperaturi sub 0° C.
- Dispozitivul nu este un aspirator. Nu aspirați mai mult lichid decât cantitatea pulverizată. Nu utilizați dispozitivul pentru aspirarea murdăriei uscate.
- Dispozitivul este potrivit doar pentru depunerile specificate în instrucțiunile de exploatare.
- Dispozitivul este adecvat pentru solul umed până la solul ud, cu o înălțime a apei de maximum 1 cm. Nu vă deplasați în zone în care nivelul apei depășește 1 cm.
- La eliminarea apei reziduale și a leșiei respectați reglementările legale.
- Utilizarea aparatului în spații deschise este interzisă.

## Funcționare cu detergent

- **PRECAUȚIE** • Nu lăsați soluțiile de curățat la îndemâna copiilor. • Nu utilizați soluțiile de curățat recomandate nediluate. Produsele prezintă siguranță în exploatare, deoarece nu conțin acizi, alcalii sau poluanți. În cazul de contact a soluțiilor de curățat cu ochii, clătiți imediat cu apă și consultați medicul, la fel ca și în cazul inghițirii soluțiilor de curățat. • Folosiți numai agenți de curățare recomandați de producător și respectați instrucțiunile legate de folosire și de eliminare, cât și avertizările din partea producătorilor de agenți de curățare.

## Acumulator

Acumulatorii Li-Ion sunt încorporate în aparat. Acestea fac obiectul unor criterii speciale. Demontarea și instalarea, precum și verificarea acumulatorilor defecti pot fi efectuate numai de către serviciul de relații cu clienții Kärcher sau de către un specialist. Pentru instrucțiuni de depozitare și transport, vă rugăm să contactați serviciul de relații cu clienții Kärcher.

### ⚠ PERICOL

- Nu sunt permise modificări și transformări la aparat. Nu este permisă deschiderea acumulatorului, deoarece există pericol de scurtcircuit. De asemenea, pot exista scăpări de vapori iritanți sau lichide caustice. Nu expuneți acumulatorul la o radiație solară puternică, căldură sau foc. Există pericol de explozie. Nu utilizați încărcătorul în spații cu pericol de explozie. Nu utilizați încărcătorul în stare udă sau murdară. Asigurați o aerisire suficientă în timpul procesului de încărcare. Pericol de explozie. În apropierea bateriilor sau în spațiul de încărcare a bateriilor nu lucrați cu flăcări deschise, nu faceți scântei și nu fumați. Pericol de explozie. Nu așezați unelte sau altele obiecte similare pe baterie, adică pe polii de capăt și pe bornele de celule.

### ⚠ AVERTIZARE

- Înainte de fiecare utilizare, verificați dacă aparatul și cablul de alimentare nu sunt deteriorate. Nu mai folosiți aparatele deteriorate și trimiteți piesele deteriorate la reparat numai de către personal calificat. Nu lăsați bateriile și încărcătorul la îndemâna copiilor. Nu încărcati bateriile deteriorate. Solicitați înlocuirea bateriilor deteriorate de către serviciul de asistență pentru clienți Kärcher. Nu aruncați bateriile defecte în gunoii menajer. Informați serviciul de relații cu clienții Kärcher. Evitați contactul cu lichidul scurs din acumulatorii defecte. În caz de contact accidental, îndepărtați lichidul cu apă. În caz de contact cu ochii, consultați și un medic.

### ⚠ PRECAUȚIE

- Asigurați-vă că respectați aceste instrucțiuni de funcționare. Respectați recomandările legislației cu privire la trarea bateriilor. Tensiunea de rețea trebuie să corespundă cu tensiunea indicată pe plăcuța de tip a aparatului. Folosiți acumulatorul numai cu acest aparat. Este interzisă și periculoasă utilizarea acestuia în alte scopuri.

## Aparate cu perii rotative

### ⚠ PRECAUȚIE

- Perile necorespunzătoare vă pun în pericol siguranța. Utilizați doar perile furnizate cu aparatul sau perile recomandate în instrucțiunile de funcționare.

## Îngrijirea și întreținerea

### ⚠ AVERTIZARE

- Înainte de curățare, întreținere, schimbare a pieselor și comutare pe o altă funcție, opriți dispozitivul și scoateți cheia de contact. La dispozitivele acționate cu curent electric scoateți fișa de rețea. La dispozitivele acționate cu baterie scoateți ștecherul bateriei sau deconectați bateria.

### ⚠ PRECAUȚIE

- Dispuneți realizarea lucrărilor de reparații, montarea pieselor de schimb și realizarea lucrărilor la componentele electrice doar de către personalul autorizat de service.
- Reparațiile trebuie efectuate doar de către unități de service autorizate sau de personal calificat în acest domeniu, care sunt familiarizați cu toate reglementările relevante referitoare la siguranță.
- Curățați regulator limitator de apă, verificând semnele de deteriorare.

### ATENȚIE

- Respectați verificarea de siguranță pentru aparatele comerciale utilizate la nivel local, în conformitate cu reglementările locale
- Scurtcircuite sau alte deteriorări. Nu curățați aparatul cu jet de apă prin furtun sau jet de apă de înaltă presiune.

## Accesorii și piese de schimb

- **PRECAUȚIE** • Folosiți doar accesorii și piese de schimb sunt recomandate de producător. Accesoriile originale și piesele de schimb originale asigură funcționarea în siguranță și fără avarii a aparatului.

## Transport

### ⚠ PRECAUȚIE

- Înainte de transport, opriți motorul și aduceți-l în stare de repaus. Fixați aparatul ținând cont de greutate, vezi capitolul Date tehnice din Manualul de utilizare.

## Dispozitive de siguranță

### ⚠ PRECAUȚIE

**Dispozitive de siguranță care lipsesc sau care au fost modificate**

Dispozitivele de siguranță au drept scop protecția dvs. Nu modificați și nu ignorați niciodată dispozitivele de siguranță.

### Indicație

Funcțiile de siguranță ale aparatului nu sunt afectate de absența unei conexiuni la rețea.

## Butonul oprire de urgență

Apăsarea butonului de oprire de urgență va cauza oprirea imediată a tuturor funcțiilor de curățare și de deplasare.

## Comutator de siguranță

Eliberarea comutatoarelor de siguranță pe durata funcționării aparatului în regimul Manual va cauza oprirea aparatului.

În cazul funcționării aparatului în regimul Autonom acțiunea unui comutator de siguranță va cauza o pauză de funcționare de 10 secunde.

## Senzorul de distanță

Senzorii de distanță detectează obstacolele și inițializează ocolirea acestora. Senzorii optici corespund clasei de protecție laser 1 conform IEC 60825-1:2014.

## Senzorul optic

Senzorii optici detectează obstacolele și inițializează ocolirea acestora. Senzorii optici corespund clasei de protecție laser 1 conform IEC 60825-1:2014.

## Stația de andocare

Stația de andocare este destinată utilizării în scopuri comerciale și industriale, de ex. în hoteluri, scoli, spitale, fabrici, magazine, birouri și în spații închiriate în scopuri economice.

### ⚠ AVERTIZARE

Asigurați-vă de faptul că personalul de deservire a stației de andocare a beneficiat de instruire corespunzătoare.

Utilizați stația de andocare exclusiv în zone uscate. Înainte de efectuarea lucrărilor de întreținere decuplați ștecherul de rețea al stației de andocare din priză. Preveniți contactul dintre cablul de rețea al stației de andocare și perile rotative ale aparatului de curățat pod-eaua.




### ⚠ PRECAUȚIE

Utilizați stația de andocare exclusiv în spații închise. Depozitați stația de andocare exclusiv în spații închise.

## Simbolurile de avertizare

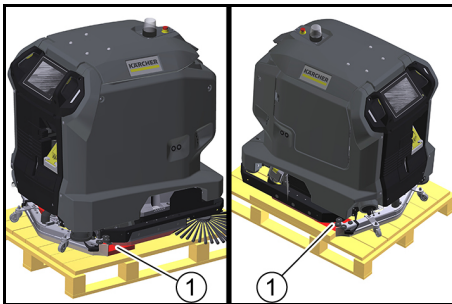
Pe durata manipulării acumulatorului acordați atenție următoarelor indicații de avertizare:

	Acționați conform indicațiilor referitoare la acumulator și menționate pe acumulator, precum și acestor instrucțiuni de operare.
	Folosiți ochelari de protecție.
	Țineți copiii departe de acizi și de acumulatori.
	Pericol de explozie
	Folosirea surselor de foc și de scântei este interzisă, fiind interzis și fumatul.
	Risc de arsuri cu acid
	Prim ajutor.

	Avertizare
	Eliminarea
	Eliminare acumulatorilor împreună cu deșeurile menajere este interzisă.

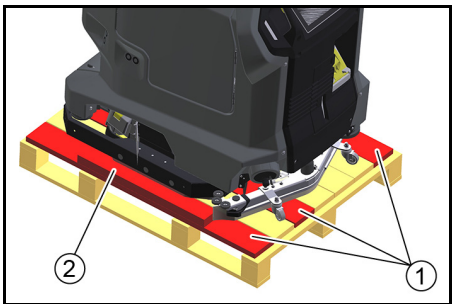
## Descărcarea

1. Îndepărtați cutia de carton cu lemne de întărire de pe substructura de lemn.
2. Îndepărtați benzile pretensionate.
3. Deșurubați cei doi butuci.



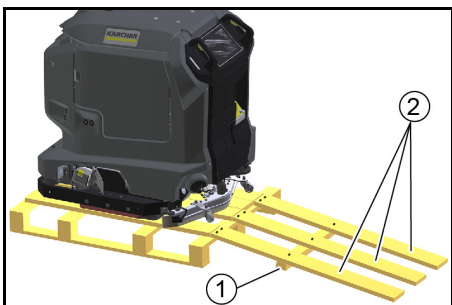
① Butuc din lemn

4. Deșurubați scândurile și lemnul fasonat de pe substructura de lemn.



① Scândură  
② Lemn fasonat

5. Folosiți scândurile și lemnul fasonat deșurubat și montați o rampă în spatele substructurii din lemn.



① Lemn fasonat  
② Scândură

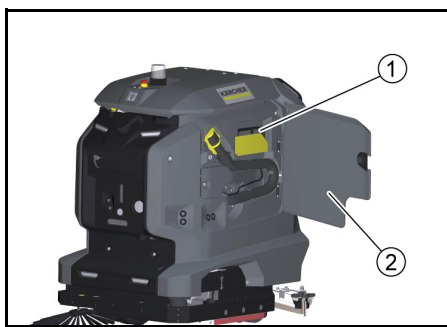
6. Fixați scândurile și lemnul fasonat folosind șuruburile demontate.
7. Mișcați aparatul în marșarier și îndepărtați-l de pe substructura de lemn.

## Încărcarea acumulatorului

În cazul utilizării cu stație de andocare acumulatorul se încarcă automat.

Fără stație de andocare:

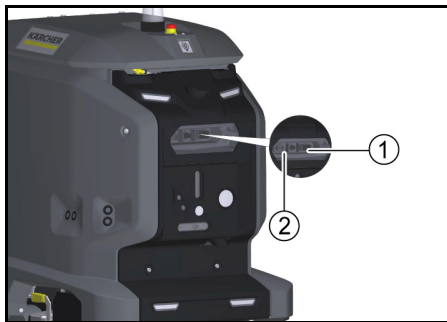
1. Deschideți ușa sertarului aparatului.



① Cablu de încărcare

② Ușa sertarului

- a. Scoateți cablu de încărcare.
- b. Dacă aparatul nu dispune de cablu de încărcare conectați un cablu de rețea cu ștecher IEC în fanta de alimentare de pe portul de andocare.



① Fantă de rețea

② Fanta de andocare

2. Introduceți ștecherul de rețea al cablului de alimentare în priză. Încărcarea este inițializată în mod automat. Starea de încărcare este afișată pe ecranul tactil. Folosirea aparatului pe durata încărcării nu este posibilă. În caz de acumulator complet descărcat încărcarea durează aproximativ 8 ore.
3. Pentru finalizarea încărcării scoateți fișa de rețea din priză.
4. Așezați cablu de rețea în sertarul aparatului sau decuplați cablu de rețea la stația de andocare.

## Descărcarea manualului de utilizare

Punerea în funcțiune a aparatului poate fi urmată de afișarea manualului de utilizare pe ecranul tactil. Dacă manualul de utilizare este descărcat și pe un smartphone, pașii de operare pot fi identificați în paralel cu funcția rulată.

1. Scațați următorul cod pe smartphone și urmați instrucțiunile de descărcare a manualului de utilizare.



## Verificarea aparatului

### ⚠ AVERTIZARE

#### Pericol de accidentare

Utilizarea unui aparat deteriorat sau defect poate rezulta în accidente.

Verificați aparatul înainte de utilizare și raportați orice deteriorare sau defecțiune persoanei responsabile.

Utilizarea aparatului deteriorat sau cu funcționare necorespunzătoare este interzisă.

1. Verificați etanșeitatea aparatului.
2. Verificați starea de funcționare a butonului de oprire de urgență.
3. Verificați starea de funcționare a ambelor comutatoare de siguranță (în regimul Manual aparatul frânează când ambele comutatoare de siguranță sunt eliberate?).

### ⚠ PERICOL

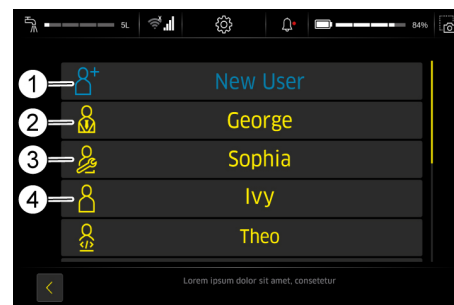
#### Pericol de accident din cauza comutatoarelor de siguranță defecte

Scoateți imediat aparatul din funcțiune dacă unul sau ambele comutatoare de siguranță nu revin în mod fiabil în poziția de inactivitate.

4. Verificați dacă senzorii prezintă impurități și curățați-i dacă este cazul.
5. Reporniți aparatul.
6. Verificați starea de funcționare a senzorilor (aparatul detectează obstacolele?).

## Pornirea aparatului

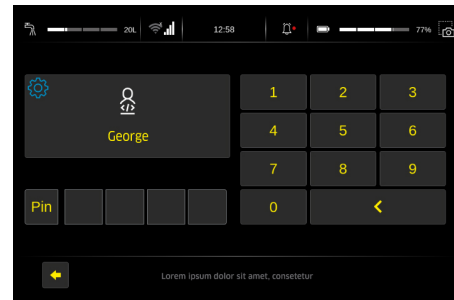
1. Deblocați butonul de oprire de urgență prin rotire.
2. Apăsăți butonul de pornire. Aparatul pornește.
3. Așteptați afișarea ferestrei de conectare pe ecranul tactil.



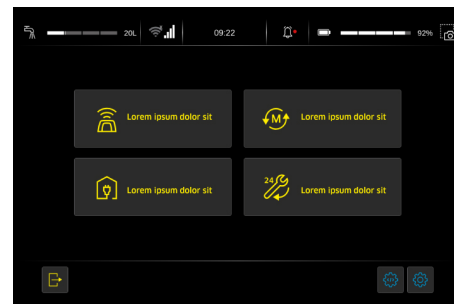
- ① Utilizatorul nou
- ② Supraveghetor
- ③ Service
- ④ Operator

- Supraveghetor: Poate utiliza întreaga gamă de funcții ale aparatului și dispune de toate drepturile de utilizator.
- Service: Disponibil doar pentru serviciul clienți.
- Operator: Poate utiliza gama de funcții definită prin drepturile acordate de Supraveghetor.

4. Creați un nou profil de utilizator.
5. Definiți o parolă.



Funcțiile utilizabile sunt afișate în meniul principal.



- ① Meniu principal



## Afișarea manualului de utilizare pe ecranul tactil

Manualul de utilizare anexat la aparat acoperă doar punerea în funcțiune și un ghid de depanare a ecranului tactil defect.

Manualul de utilizare complet poate fi accesat și vizualizat pe ecranul tactil după punerea în funcțiune a aparatului.

1. Deschideți meniul principal și apăsați butonul „Îngrijirea zilnică”.
2. Apăsați butonul „Manual de utilizare”  
Manualul de utilizare este afișat pe ecranul tactil.

## Regulile privind regimul de funcționare Autonom

Rularea fiabilă și sigură a regimului de funcționare Autonom este condiționată de respectarea următoarelor reguli.

1. Limitați zona de curățare cu bariere în următoarele puncte:
  - Tocuri
  - Scări
  - Scări rulante, pasarele
  - Platforme de ridicare
2. Amplasarea de scări, schele sau de alte obstacole temporare în zona de curățare este interzisă.
3. Nu lăsați cabluri electrice sau alte obstacole joase (max. 15 cm înălțime) în zona de curățare.

4. Asigurați-vă de faptul că rutele de procesat în regimul de funcționare Autonom nu traversează ascensoare sau uși cu deschidere automată. În zona ascensoarele și ușilor automate utilizați exclusiv regimul de funcționare Manual.
5. Păstrați distanță suficientă față de bazinele de apă și suprafețele de sticlă.
6. Evitați expunerea senzorilor la lumină directă și puternică (de ex. lumina soarelui).
7. Evitați traversarea limitelor de lumină puternică/umbra.
8. În cazul utilizării regimului de funcționare Autonom evitați apropierea frontală de porțile rulante; în asemenea situații aplicați apropierea paralelă.
9. Marcați zona de curățare cu semne de avertizare și semnalizați podelele umede.

## Depanarea



**PERICOL**

**Aparat pornit accidental**

Pericol de rănire, electrocutare

Lăsați aparatul să se răcească înainte de efectuarea lucrărilor.

Deconectați ștecherul de rețea sau decuplați aparatul de la stația de andocare.

- Drenați și eliminați ecologic apa uzată și apa proaspătă.
- În caz de defecțiune care nu poate fi remediată cu ajutorul acestui tabel, luați legătura cu serviciul de relații cu clienții.

## Defecțiuni fără afișare de mesaje

Defecțiune	Remediere
Aparatul nu pornește	<ol style="list-style-type: none"><li>1. Deblocați butonul de oprire de urgență de pe partea superioară a aparatului, prin rotire.</li><li>2. Verificați bateria și, la nevoie, încărcați.</li><li>3. Verificați dacă poliile bateriei sunt racordate.</li></ol>

## Declarație de conformitate UE

Prin prezenta, declarăm că aparatul indicat mai jos corespunde cerințelor fundamentale privind siguranța și sănătatea prevăzute în directivele UE relevante, prin proiectarea și construcția sa, precum și în versiunea comercializată de noi. În cazul efectuării unei modificări a aparatului care nu a fost convenită cu noi, această declarație își pierde valabilitatea.

Produs: Dispozitiv de curățare a pardoselilor

Tip: 1.533-xxx

### Directive UE relevante

2006/42/UE (+2009/127/UE)

2014/30/UE

2014/53/EU (TCU)

### Norme armonizate aplicate

EN 60335-1

EN 60335-2-29

EN 60335-2-72

EN 62311: 2008

EN 55012: 2007 + A1: 2009

EN 61000-6-2: 2005

EN 61000-6-3: 2007 + A1: 2011

EN 61000-3-2: 2014

EN 61000-3-3: 2013

### TCU

EN 301 511 V12.5.1

EN 300 328 V2.2.2

EN 301 893 V2.1.1

EN 302 502 V2.1.1

EN 301 908-1 V11.1.1

EN 301 908-2 V11.1.2

EN 301 908-13 V11.1.2

### Standarde naționale aplicate

Semnatarii acționează în numele și prin împuternicirea Consiliului director.

H. Jenner  
Chairman of the Board of Management

S. Reiser  
Director Regulatory Affairs & Certification

Însărcinat cu elaborarea documentației:

S. Reiser

Alfred Kärcher SE & Co. KG

Alfred-Kärcher-Str. 28 - 40

71364 Winnenden (Germania)

Tel.: +49 7195 14-0

Fax: +49 7195 14-2212

Winnenden, 2021/11/01

## Sadržaj

Opće napomene .....	62
Namjenska uporaba .....	62
Sigurnosni napuci .....	62
Istovar .....	64
Punjenje akumulatora .....	64
Preuzimanje uputa za uporabu .....	64
Provjera uređaja .....	64
Uključivanje uređaja .....	64
Prikaz uputa za uporabu na zaslonu osjetljivom na dodir .....	65
Pravila za autonomni rad .....	65
Pomoć u slučaju smetnji .....	65
EU izjava o sukladnosti .....	65

## Opće napomene



Prije prve uporabe uređaja pročitajte ove originalne upute za rad i postupajte u skladu s njima.

Upute za uporabu čuvajte za kasniju uporabu ili za sljedećeg vlasnika.

Ove upute za uporabu su izvadak iz uputa za uporabu koje se, na temelju važećih propisa, moraju priložiti uz uređaj u tiskanom obliku.

Prije prve uporabe uređaja također pročitajte cjelovite upute za uporabu koje možete pozvati na zaslonu uređaja ili preuzeti na pametni telefon.

Ovaj uređaj može sadržavati komponente licencirane pod licencom otvorenog koda i/ili koje su razvile treće strane. Popis softverskih komponenti otvorenog koda koje se nalaze u uređaju (uključujući nositelje autorskih prava i licencne uvjete) može se prikazati na dodirnom zaslonu uređaja. Za prikaz otvorite glavni izbornik, idite na postavke i otvorite informacije o sustavu.

## Grupe korisnika

Ove upute namijenjene su za grupe korisnika Rukovatelj i Nadzornik.

Svakom se korisniku pomoću dodirnog zaslona uređaja mogu se dodijeliti ili uskratiti dopuštenja za različite funkcije uređaja.

Svi opisi u ovim uputama odnose se na osnovne postavke predložene u uređaju za odgovarajuću grupu korisnika.

## Namjenska uporaba

Ovaj uređaj prikladan je za komercijalnu i industrijsku uporabu, npr. u hotelima, školama, bolnicama, tvornicama, trgovinama, uredima i prostorima za iznajmljivanje. Ovaj uređaj koristite isključivo u skladu s navodima ovih uputa za rad.

- Uređaj se smije upotrebljavati samo za čišćenje glatkih podova koji nisu osjetljivi na vlagu i poliranje.
- Uređaj je namijenjen za uporabu u zatvorenim prostorijama.
- Ovaj uređaj je prikladan samo za korištenje u suhim područjima.
- Raspon radne temperature je između +5 °C i +40 °C.
- Uređaj nije prikladan za čišćenje smrznutih podova (npr. u hladnjačama).

- Uređaj je prikladan za maksimalnu visinu vode od 1 cm. Ne ulazite u neko područje ako postoji opasnost od prekoračenja maksimalne visine vode.
- Kod primjene punjača ili baterija smiju se upotrebljavati samo komponente odobrene u uputama za rad. Kombinaciju koja od toga odstupa mora odgovorno potvrditi dobavljač punjača i/ili baterije.
- Uređaj nije namijenjen za čišćenje javnih prometnica.
- Uređaj se ne smije koristiti na podovima osjetljivim na pritisak. Uzmite u obzir dopušteno površinsko opterećenje poda. Površinsko opterećenje uređajem navedeno je u tehničkim podacima.
- Uređaj nije prikladan za primjenu okolinama u kojima postoji opasnost od eksplozije.
- Uređaj je odobren za rad na površinama s maksimalnim usponom (vidi poglavlje „Tehnički podaci”).

## Sigurnosni napuci

Prije prve uporabe uređaja pročitajte i pridržavajte se ovih uputa za rad i cjelovitih uputa za uporabu (na zaslonu uređaja).

- Uređaj pokrećite samo ako su svi poklopci zatvoreni.
- Za trenutačno isključivanje u slučaju nužde, pritisnite tipku za isključivanje u nuždi.
- Upravljajte uređajem samo na površinama koje ne prelaze najveći dopušteni nagib (vidi odjeljak "Tehnički podaci").
- Nemojte stavljati niti jedan dio tijela između stanice za spajanje i uređaja tijekom postupka spajanja.

## Sigurnosne razine

### ⚠ OPASNOST

- Uputa na neposredno prijeteću opasnosti koja bi mogla dovesti do teške ozljede ili smrti.

### ⚠ UPOZORENJE

- Uputa na moguću opasnu situaciju koja bi mogla dovesti do teške ozljede ili smrti.

### ⚠ OPREZ

- Uputa na moguću opasnu situaciju koja bi mogla dovesti do lakših ozljeda.

### PAŽNJA

- Uputa na moguću opasnu situaciju koja bi mogla dovesti do oštećenja imovine.

## Osobna zaštitna oprema

### ⚠ OPREZ

- Pri radovima na uređaju nosite prikladne rukavice.

## Opći sigurnosni napuci

### ⚠ OPASNOST

- Opasnost od gušenja. Držite ambalažnu foliju dalje od djece.

### ⚠ UPOZORENJE

- Uređaj upotrebljavajte samo u skladu s njegovom namjenom. Uzmite u obzir lokalne okolnosti i pri radu s uređajem obratite pozornost na druge osobe, osobito na djecu.
- Uređaj nije namijenjen za to da ga koriste osobe s ograničenim tjelesnim, osjetnim ili duhovnim sposobnostima ili bez iskustva i/ili s nedostatnim znanjem.

- Uređaj smiju koristiti samo osobe koje su podučene rukovanju uređajem ili su dokazale svoju sposobnost rukovanja te su izričito zadužene za korištenje.
- Djeca ne smiju upravljati uređajem.
- Djeca trebaju biti pod nadzorom kako bi se osiguralo da se ne igraju s uređajem.
- Držite djecu i neovlaštene osobe podalje od uređaja.

#### ⚠ OPREZ

- Sigurnosni uređaji služe vašoj zaštiti. Nikad ne mijenjajte i nemojte zaobilaziti sigurnosne uređaje.

#### ⚠ UPOZORENJE

##### Opasnost od ozljeda zbog poklopca spremnika!

Opasnost od prignječenja udova zbog neočekivanog zatvaranja poklopca spremnika. Otvorite poklopac spremnika do kraja kako biste izbjegli slučajno zatvaranje. Zatvorite poklopac spremnika samo ako između spremnika i poklopca nema nikakvih udova.

#### Opasnost od strujnog udara

#### ⚠ OPASNOST

- Navedeni napon na natpisnoj pločici mora odgovarati naponu izvora struje.
- Nikada ne dirajte strujne utikače i utičnice vlažnim rukama.
- Priključite uređaje klase zaštite I na propisno uzemljene izvore struje.

#### ⚠ UPOZORENJE

- Priključite uređaj samo na električni priključak koji je izveo stručni električar u skladu s IEC 60364-1.
- U slučaju propuštanja odmah isključite uređaj.
- U slučaju pjenjenja ili curenja tekućine odmah isključite uređaj i izvucite mrežni utikač stanice za spajanje ili punjača.
- Prije svake uporabe uređaja provjerite nije li vod priključka na mrežu sa strujnim utikačem oštećen. Ako je vod priključka na mrežu oštećen, proizvođač, ovlaštena servisna služba ili stručni električar mora ga bez odlaganja zamijeniti, kako bi se spriječila bilo kakva opasnost.
- Nemojte ozlijediti ili oštetiti vod priključka na mrežu ili produžni vod pregaženjem, prignječenjem, istežanjem ili slično. Zaštitite priključni strujni kabel od vrućine, ulja i oštirih rubova.
- Upotrijebite samo priključni strujni kabel koji propisuje proizvođač, to vrijedi i kod zamjene voda. Kataloški br. i tip vidi u uputama za rad.
- Spojete na vodu priključka na električnu mrežu ili produžnom vodu samo zamijenite samo spojevima koji imaju jednaku zaštitu od prskanja vode te jednaku mehaničku čvrstoću.

#### Rad

#### ⚠ OPASNOST

- Provjerite uređaj prije puštanja u pogon kako je opisano u poglavlju "Provjera uređaja".
- Pridržavajte se pravila za autonomni rad kako je opisano u poglavlju "Pravila za autonomni rad".
- Prilikom primjene uređaja u područjima opasnosti (npr. benzinska crpka) pridržavajte se odgovarajućih sigurnosnih propisa.
- Zabranjen je rad u područjima ugroženim eksplozijom.
- Nikada nemojte raspršivati i usisavati eksplozivne tekućine, zapaljive plinove, eksplozivne prašine te nerazrijeđene kiseline i otapala. To su benzin, razrjeđivači boje ili loživo ulje koji kroz vrtloženje s usisnim zrakom mogu tvoriti eksplozivne pare ili mješavine, te aceton, nerazrijeđene kiseline i otapala budući da su agresivni prema materijalima korištenim na uređaju.
- Nemojte usisavati zapaljive ili užarene predmete.

#### ⚠ UPOZORENJE

- Ne usisavajte uređajem prašinu s ljudi ili životinja.
- Nemojte koristiti uređaj na skliskim podovima.
- Na kosim površinama ne prelazite vrijednost za kut nagiba u stranu i u smjeru vožnje koji je naveden u uputama za uporabu.
- Nosite usku odjeću kako biste izbjegli da vas zahvate rotirajući dijelovi (bez kravate, bez dugačke široke suknje itd.).

#### ⚠ OPREZ

- Prije svakog rada provjerite propisno stanje i sigurnost uređaja i pribora, osobito priključnog strujnog kabela i produžnog kabela. U slučaju oštećenja izvucite mrežni utikač i ne upotrebljavajte uređaj.
- Nikada nemojte koristiti uređaj bez nadzora.
- Nemojte prevoziti putnike s uređajem.
- Ne otvarajte poklopac dok motor radi.
- Uređaj nije prikladan za usisavanje prašina štetnih po zdravlje.

#### PAŽNJA

- Uređaj ne koristite na temperaturama nižim od 0 °C.

- Uređaj nije usisavač. Ne usisavajte više tekućine nego što ste raspršili. Uređaj nemojte koristite za usisavanje suhe prijavštine.
- Uređaj je prikladan samo za obloge navedene u uputama za uporabu.
- Uređaj je prikladan za vlažno do mokro tlo do visine od 1 cm vode. Ne vozite se u područja gdje je visina vode veća od 1 cm.
- Pri zbrinjavanju prljave vode i lužine pridržavajte se zakonskih propisa.
- Uređaj nemojte upotrebljavati na otvorenom prostoru.

#### Rad sa sredstvom za čišćenje

- **OPREZ** • Čuvajte sredstva za pranje na mjestima koja su nedostupna djeci. • Preporučena sredstva za pranje ne primjenjujte nerazrijeđena. Proizvodi su sigurni za rad jer ne sadrže kiseline, lužine ili tvari štetne za okoliš. U slučaju dodira sredstava za pranje s očima, oči temeljito isperite vodom i odmah posjetite liječnika. Isto tako i u slučaju gutanja sredstava za pranje. • Koristite samo sredstva za čišćenje koja preporučuje proizvođač te se pridržavajte uputa za primjenu i zbrinjavanja kao i upozorenja proizvođača sredstava za čišćenje.

#### Akumulator

U ovaj uređaj ugrađene su litij-ionske baterije. One podliježu posebnim kriterijima. Neispravne baterije smije demontirati, montirati i provjeriti samo Kärcher servisna služba ili stručna osoba. Napomene o skladištenju i transportu možete dobiti u svojoj Kärcher servisnoj službi.

#### ⚠ OPASNOST

Preinake i izmjene na uređaju nisu dopuštene. Ne smijete otvarati punjivu bateriju, postoji opasnost od kratkog spoja. Osim toga, mogu izaći nadražujuće pare ili korozivne tekućine. Nemojte izlagati punjivu bateriju jakoj sunčevoj svjetlosti, toplini ni vatri. Postoji opasnost od eksplozije. Nemojte upotrebljavati punjač u prostoru u kojem postoji opasnost od eksplozije. Nemojte upotrebljavati prijav ili vlažan punjač. Osigurajte dovoljno prozračivanje tijekom punjenja. Opasnost od eksplozije. U blizini akumulatora ili u prostoriji za punjenje akumulatora ne smijete baratati otvorenim plamenom, stvarati iskre niti pušiti. Opasnost od eksplozije. Ne stavljajte alate ili slično na uređaj, tj. na krajnje polove i konektore čelija.

#### ⚠ UPOZORENJE

Prije svake uporabe provjerite postoji li oštećenje na uređaju i mrežnom kabeu. Više nemojte upotrebljavati oštećene uređaje i popravak oštećenih dijelova prepustite samo stručnom osoblju. Baterije i punjač držite podalje od djece. Nemojte puniti oštećene baterije. Prepustite zamjenu oštećenih baterija Kärcher servisnoj službi. Nemojte bacati neispravnu bateriju u kućni otpad. Obavijestite Kärcher servisnu službu. Spriječite kontakt s tekućinama koje istječu iz neispravnih punjivih baterija. Ako dođe do slučajnog kontakta, tekućinu isperite vodom. Ako dođe do kontakta s očima, dodatno potražite liječničku pomoć.

#### ⚠ OPREZ

Obavezno se pridržavajte ovih uputa za rad. Pri rukovanju akumulatorom pridržavajte se preporuka zakonodavca. Mrežni napon mora odgovarati naponu navedenom na natpisnoj pločici uređaja. Upotrebljavajte punjivu bateriju samo s ovim uređajem. Zabranjeno je i opasno upotrebljavati ga u druge svrhe.

#### Uređaji s rotirajućim četkama

#### ⚠ OPREZ

- Neprikladne četke ugrožavaju vašu sigurnost. Koristite samo četke isporučene s uređajem ili četke preporučene u uputama za rad.

#### Njega i održavanje

#### ⚠ UPOZORENJE

- Prije čišćenja, održavanja, zamjene dijelova i preinake na drugu funkciju, morate isključiti uređaj. Kod uređaja koji se napajaju iz mreže, izvucite utikač. Kod uređaja koji rade na bateriji, izvucite baterijski konektor odn. odspojite stezaljku baterije.

#### ⚠ OPREZ

- Radove popravka, ugradnju zamjenskih dijelova te radove na električnim komponentama prepustite samo ovlaštenoj servisnoj službi.
- Servisiranje prepustite samo ovlaštenim servisnim službama ili stručnjacima za to područje koji su upoznati sa svim bitnim sigurnosnim propisima.
- Redovito čistite graničnik razine vode i provjeravajte ima li ikakvih naznaka oštećenja.

#### PAŽNJA

- Pridržavajte se sigurnosne provjere za prijenosne uređaje koji se koriste u gospodarstvene svrhe u skladu s mjesno važećim propisima
- Kratki spojevi ili druga oštećenja. Uređaj ne čistite vodenim mlazom iz crijeva ili vodenim mlazom pod visokim tlakom.

#### Pribor i zamjenski dijelovi

- **OPREZ** • Upotrebljavajte samo pribor i rezervne dijelove koji su odobreni od proizvođača. Originalan pribor i originalni zamjenski dijelovi jamče siguran i nesmetan rad uređaja.

#### Transport

#### ⚠ OPREZ

- Prije transporta isključite motor. Pričvrstite uređaj uzveši u obzir njegovu težinu, vidi poglavlje Tehnički podaci u uputama za rad.

#### Sigurnosni uređaji

#### ⚠ OPREZ

##### Manjkavi ili izmijenjeni sigurnosni uređaji

Sigurnosni uređaji služe vašoj zaštiti. Nikad ne mijenjajte sigurnosne uređaje i nemojte ih zaobilaziti.

##### Napomena

Sigurnosne funkcije uređaja nisu ugrožene ako nema mrežne veze.

#### Tipka za isključivanje u uždi

Ako se pritisne tipka za isključivanje u uždi, sve funkcije čišćenja i vožnje se odmah zaustavljaju.

#### Sigurnosna sklopka

Ako se obje sigurnosne sklopke otpuste tijekom ručnog načina rada, uređaj se zaustavlja. U autonomnom radu, aktiviranje sigurnosne sklopke povećava radnu stanku od 10 sekundi.

#### Senzor udaljenosti

Senzori udaljenosti otkrivaju prepreke i uzrokuju da uređaj zaobiđe prepreke. Senzori udaljenosti odgovaraju razredu laserske zaštite 1 prema IEC 60825-1:2014.

#### Optički senzor

Optički senzori otkrivaju prepreke i uzrokuju da uređaj izbjegava prepreke. Optički senzori odgovaraju razredu laserske zaštite 1 prema IEC 60825-1:2014.

#### Stanica za spajanje

Ova stanica za spajanje prikladna je za komercijalnu i industrijsku uporabu, npr. u hotelima, školama, bolnicama, tvornicama, trgovinama, uređima i prostorima za iznajmljivanje.

#### ⚠ UPOZORENJE

Korisnici moraju biti prikladno upućeni u uporabu stanice za spajanje.

Stanicu za spajanje upotrijebite samo u suhim područjima.

Prije radova na održavanju, izvucite utikač stanice za spajanje iz utičnice.


Spriječite da mrežni kabel stanice za spajanje dođe u dodir s rotirajućim ččkama uređaja za čišćenje podova.

#### ⚠ OPREZ

Koristite stanicu za spajanje samo u zatvorenim prostorijama. Skladištite stanicu za spajanje samo u zatvorenom prostoru.

#### Simboli upozorenja

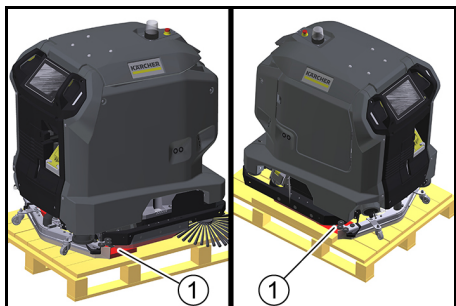
Prilikom rukovanja s baterijama pridržavajte se sljedećih upozorenja:

	Pridržavajte se uputa za bateriju, na bateriji i u ovim uputama za rukovanje.
	Nosite zaštitu za oči.
	Držite kiseline i baterije podalje od djece.
	Opasnost od eksplozije

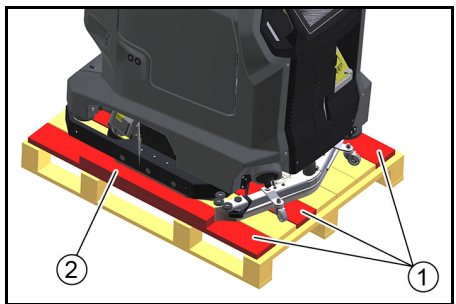
	Zabranjeni su vatra, iskre, otvoreni plamen i pušenje.
	Opasnost od opekлина kiselinom
	Prva pomoć.
	Upozorenje
	Zbrinjavanje
	Ne bacajte baterije u kantu za smeće.

### Istovar

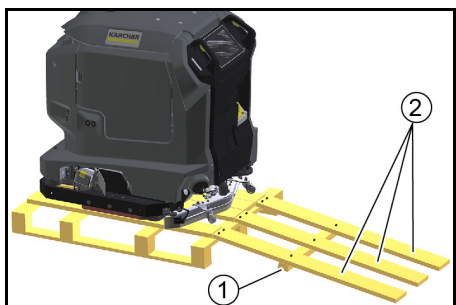
1. Skinite kartonsku kutiju i drvo za ojačanje s drvene podkonstrukcije.
2. Uklonite zateznu traku.
3. Odvijte oba drvena klina.



1. Drveni klin
4. Odvijte daske i drveni blok s drvene podkonstrukcije.



1. Daska
2. Drveni blok
5. Postavite rampu iza drvene podkonstrukcije s odvnutim daskama i drvenim blokovima.



1. Drveni blok
2. Daska

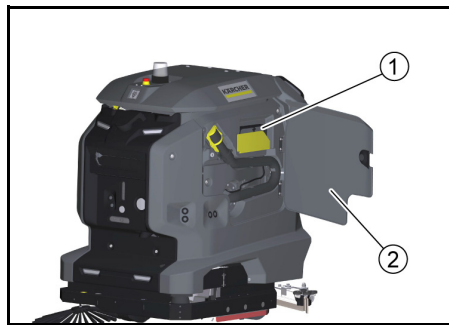
6. Pričvrstite daske i drveni blok s prethodno uklonjenim vijcima.
7. Povucite uređaj unatrag s drvene podkonstrukcije.

### Punjenje akumulatora

Kada radi sa stanicom za spajanje, baterija se automatski puni.

Bez stanice za punjenje:

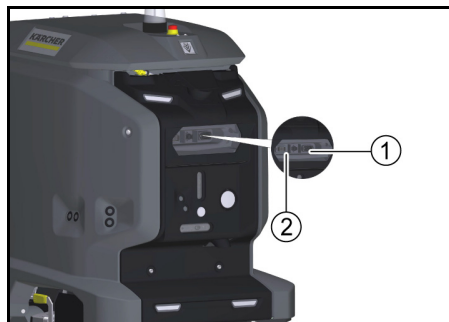
1. Otvorite vrata pretinca uređaja.



1. Kabel za punjenje

2. Vrata pretinca uređaja

- a. Izvucite kabel za punjenje.
- b. Ako uređaj nema kabel za punjenje, umetnite mrežni kabel s utikačem za hladne uređaje u mrežnu utičnicu na priključku stanice za spajanje.



1. Mrežna utičnica

2. Priključak stanice za spajanje

2. Utaknite strujni utikač kabela za punjenje u utičnicu. Postupak punjenja provodi se automatski. Stanje napunjenosti prikazuje se na zaslonu osjetljivom na dodir. Za vrijeme postupka punjenja uređaj se ne može koristiti. Kad se baterija potpuno isprazni, postupak punjenja traje otprilike 8 sati.
3. Nakon završetka punjenja, izvucite utikač iz utičnice.
4. Spremite mrežni kabel u pretinac uređaja ili ga isključite iz priključka stanice za spajanje.

### Preuzimanje uputa za uporabu

Nakon puštanja u pogon upute za uporabu uređaja mogu se prikazati na zaslonu osjetljivom na dodir. Ako su upute za uporabu također preuzete na pametni telefon, koraci za rukovanje mogu se čitati paralelno s rukovanjem.

1. Skenirajte donji kod na svom pametnom telefonu i slijedite upute za preuzimanje uputa za uporabu.



### Provjera uređaja

#### ⚠ UPOZORENJE

#### Opasnost od nezgoda

Oštećeni ili neispravni uređaj može dovesti do nezgoda tijekom rada.

Provjerite uređaj prije uporabe, a oštećenja i kvarove prijavite odgovornoj osobi.

Nemojte koristiti uređaj ako je oštećen ili ima smetnje u radu.

1. Provjerite je li uređaj nepropustan.
2. Provjerite rad tipke za isključivanje u nuždi.
3. Provjerite funkcioniraju li obje sigurnosne sklopke (koči li uređaj kada su obje sigurnosne sklopke otpuštene u ručnom načinu rada?).

#### ⚠ OPASNOST

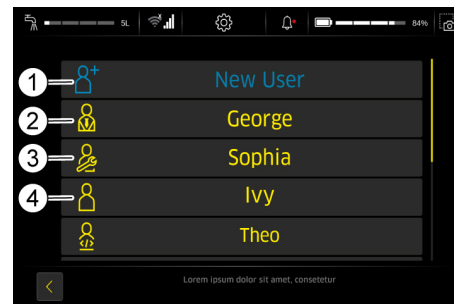
Opasnost od nezgode zbog neispravne sigurnosne sklopke

Odmah isključite uređaj ako se jedna ili obje sigurnosne sklopke ne vraćaju pouzdano u neaktivirani položaj.

4. Provjerite jesu li senzori onečišćeni te ih po potrebi očistite.
5. Ponovno pokrenite uređaj.
6. Provjerite rad senzora (prepoznaje li uređaj prepreke?).

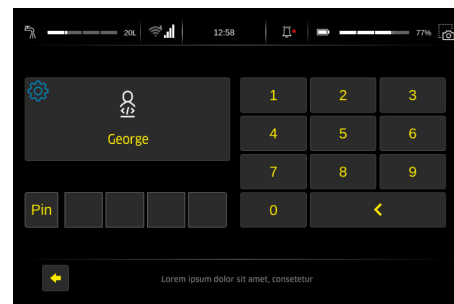
### Uključivanje uređaja

1. Deblokirajte tipku za isključivanje u nuždi okretanjem.
2. Pritisnite tipku za pokretanje. Uređaj se priprema za pokretanje.
3. Pričekajte dok se na zaslonu osjetljivom na dodir ne prikaže zaslon za prijavu.

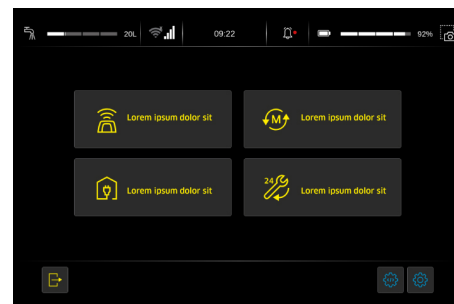


1. Novi korisnik
2. Nadzornik
3. Servis
4. Rukovatelj

- Nadzornik: Može koristiti punu funkcionalnost uređaja i ima sva korisnička dopuštenja.
  - Servis: Dostupno samo za servisnu službu.
  - Rukovatelj: Može koristiti funkcionalnost definiranu dozvolama koje daje Nadzornik.
4. Kreirajte novi korisnički profil.
  5. Dodijelite lozinku.



Izvršne funkcije prikazane su u glavnom izborniku.



1. Glavni izbornik



## Prikaz uputa za uporabu na zaslonu osjetljivom na dodir

Upute za uporabu priložene uz uređaj pokrivaju samo aktivnosti za puštanje u rad i otklanjanje smetnji u slučaju neispravnog zaslona osjetljivog na dodir.

Nakon puštanja uređaja u pogon cjelokupne upute za uporabu mogu se pozvati i prikazati na zaslonu osjetljivom na dodir.

1. Pritisnite u glavnom izborniku gumb „Dnevna nje-ga“.
2. Pritisnite gumb „Upute za rukovanje“  
Upute za rad prikazane su na zaslonu osjetljivom na dodir.

## Pravila za autonomni rad

Za pouzdano i sigurno izvođenje autonomnog rada potrebno je poštivati sljedeća pravila.

1. Ograničite područje čišćenja barijerama na sljedećim mjestima:
  - odmorista
  - stepenice
  - pokretne stepenice, pokretne staze
  - podizne platforme
2. U području čišćenja nemojte postavljati ljestve, skele ili druge privremene prepreke.

3. Ne ostavljajte električne kabele ili druge niske prepreke (visine do 15 cm) u području čišćenja.
4. Rute za autonomni rad ne smiju prolaziti kroz dizala ili vrata koja se automatski otvaraju. Dizala i automatska vrata koristite samo u ručnom načinu rada.
5. Održavajte dovoljnu udaljenost od bazena s vodom i staklenih površina.
6. Izbjegavajte izravan, jak upad svjetlosti (npr. nisko sunce) na senzore.
7. Izbjegavajte prolazak kroz izrazite granice svjetla/sjene.
8. Kod autonomnih ruta, nemojte prilaziti rolo vratima frontalno, već paralelno s vratima.
9. Označite područje čišćenja znakovima upozorenja i upozorite da je pod mokar.

## Pomoć u slučaju smetnji

### ⚠ OPASNOST

**Nenamjerno pokrenut uređaj**  
Opasnost od ozljede, strujni udar

Isključite uređaj, prije nego počnete s radovima na njemu.  
Isključite strujni utikač ili odspojite uređaj sa stanice za spajanje.

- Ispustite prljavu i svježu vodu i zbrinite.
- Kod smetnji koje se ne mogu ukloniti pomoću ove tablice, nazovite servisnu službu.

## Greške bez prikaza

Smetnja	Uklanjanje
Uređaj se ne može pokrenuti	<ol style="list-style-type: none"><li>1. Otključajte tipku za isključivanje u nuždi s gornje strane uređaja okretanjem.</li><li>2. Provjerite, po potrebi napunite akumulator.</li><li>3. Provjerite jesu li priključeni polovi akumulatora.</li></ol>

## EU izjava o sukladnosti

Ovime izjavljujemo da je dolje označeni stroj na temelju svoje koncepcije i konstrukcije kao i izvedbe koju mi stavljamo u promet sukladan odgovarajućim temeljnim sigurnosnim i zdravstvenim zahtjevima EU direktiva. U slučaju izmjene stroja koja nije dogovorena s nama ova izjava gubi svoju valjanost.

Proizvod: čistač podova

Tip: 1.533-xxx

### Relevantne EU direktive

2006/42/EZ (+2009/127/EZ)

2014/30/EU

2014/53/EU (TCU)

### Primijenjene usklađene norme

EN 60335-1

EN 60335-2-29

EN 60335-2-72

EN 62311: 2008

EN 55012: 2007 + A1: 2009

EN 61000-6-2: 2005

EN 61000-6-3: 2007 + A1: 2011

EN 61000-3-2: 2014

EN 61000-3-3: 2013

### TCU

EN 301 511 V12.5.1

EN 300 328 V2.2.2

EN 301 893 V2.1.1

EN 302 502 V2.1.1

EN 301 908-1 V11.1.1

EN 301 908-2 V11.1.2

EN 301 908-13 V11.1.2

### Primijenjene nacionalne norme

Dolje potpisani djeluju u ime i po opunomoćenju uprave.

H. Jenner  
Chairman of the Board of Management

S. Reiser  
Director Regulatory Affairs & Certification

Opunomoćenik za dokumentaciju:

S. Reiser

Alfred Kärcher SE & Co. KG

Alfred-Kärcher-Str. 28 - 40

71364 Winnenden (Njemačka)

Tel.: +49 7195 14-0

Telefaks: +49 7195 14-2212

Winnenden, 01.11.2021.

## Sadržaj

Opšte napomene .....	65
Namenska upotreba .....	65
Sigurnosne napomene .....	65
Istovar .....	67
Punjenje baterije .....	67
Preuzimanje uputstva za upotrebu .....	67
Provera uređaja .....	67
Uključivanje uređaja .....	67
Prikaz uputstva za rad na ekranu osjetljivom na dodir .....	68
Pravila za autonomni rad .....	68
Pomoć u slučaju smetnji .....	68

EU izjava o usklađenosti ..... 68

## Opšte napomene



Pre prve upotrebe uređaja, pročitajte ovo originalno uputstvo za rad i postupajte u skladu sa njim.

Sačuvajte uputstvo za rad za kasniju upotrebu ili za naredne vlasnike.

Ovo uputstvo za rad je izvod iz uputstva za rad i mora biti priložen uz uređaj u štampanoj verziji zbog važećih propisa.

Pre prve upotrebe uređaja, pročitajte kompletno uputstvo za rad, kome možete pristupiti na displeju uređaja ili ga preuzeti putem pametnog telefona. Ovaj uređaj može da sadrži komponente licencirane licencom otvorenog koda i/ili razvijene od strane drugih proizvođača. Spisak softverskih komponenti otvorenog koda (uključujući vlasnike autorskih prava i uslove licence) na uređaju prikazan je na ekranu osjetljivom na dodir uređaja. Otvorite glavni meni za prikaz, pozovite podešavanja i otvorite informacije o sistemu.

## Grupe korisnika

Ova uputstva su namenjena grupama korisnika Administrator i Users.

Svakom korisniku se mogu odobriti ili uskratiti ovlašćenja za različite funkcije uređaja preko ekrana osjetljivog na dodir uređaja.

Svi opisi u ovom priručniku odnose se na osnovna podešavanja predložena u uređaju za odgovarajuću korisničku grupu.

## Namenska upotreba

Ovaj uređaj je pogodan za komercijalnu i industrijsku upotrebu, npr. u hotelima, školama, bolnicama, fabrikama, prodavnicama, kancelarijama i za poslove iznajmljivanja. Koristite ovaj uređaj isključivo u skladu sa podacima u ovom uputstvu za rad.

- Uređaj sme da se koristi samo za čišćenje glatkih podova koji nisu osjetljivi na vlagu i poliranje.
- Ovaj uređaj je namenjen za korišćenje unutra.
- Ovaj uređaj je pogodan samo za upotrebu u suvim oblastima.
- Opseg temperature korišćenja je između +5 °C i +40 °C.
- Uređaj nije pogodan za čišćenje zaleđenih podova (npr. u hladnjačama).
- Uređaj je namenjen za maksimalnu visinu vode od 1 cm. Ne vozite se u neku oblast ako postoji rizik da će biti prekoračena maksimalna visina vode.
- Kod upotrebe punjača ili akumulatora smeju da se koriste samo komponente koje su odobrene u uputstvu za rad. Kombinaciju koja odstupa od toga mora odgovorno da potvrdi dobavljač punjača i/ili akumulatora.
- Uređaj nije namenjen za čišćenje javnih saobraćajnica.
- Uređaj ne sme da se koristi na površinama osjetljivim na pritisak. Uzmite u obzir dozvoljeno površinsko opterećenje tla. Površinsko opterećenje koje prouzrokuje uređaj je navedeno u tehničkim podacima.
- Uređaj nije pogodan za korišćenje u eksplozivnim sredinama.

- Uređaj je dozvoljen za rad na površinama sa maksimalnim usponom (pogledajte poglavlje „Tehnički podaci“).

## Sigurnosne napomene

Pre prvog korišćenja uređaja, pročitajte ovo uputstvo za rad i kompletno uputstvo za rad (na displeju uređaja) i postupajte u skladu sa njim.

- Koristite uređaj samo ako su zatvoreni svi poklopci.
- Pritisnite taster za zaustavljanje u slučaju opasnosti za trenutno stavljanje van pogona.
- Koristite uređaj samo na površinama koje ne prekoračuju maksimalni dozvoljeni nagib (pogledajte odeljak "Tehnički podaci").
- Nemojte postavljati delove tela između stanice za punjenje i uređaja tokom procesa punjenja.

## Stepeni opasnosti

### ⚠ OPASNOST

- Napomena o neposrednoj opasnosti koja preti i koja može dovesti do teških telesnih povreda ili smrti.

### ⚠ UPOZORENJE

- Napomena o mogućoj opasnoj situaciji, koja može dovesti do teških telesnih povreda ili smrti.

### ⚠ OPREZ

- Napomena o mogućoj opasnoj situaciji, koja može dovesti do lakih telesnih povreda.

### PAŽNJA

- Napomena o mogućoj opasnoj situaciji, koja može dovesti do materijalnih oštećenja.

## Lična zaštitna oprema

### ⚠ OPREZ

- Prilikom radova na uređaju nositi odgovarajuće odgovarajuće rukavice.

## Opšte sigurnosne napomene

### ⚠ OPASNOST

- Opasnost od gušenja. Folije za pakovanje držite dalje od dece.

### ⚠ UPOZORENJE

- Uređaj koristiti samo u skladu sa namenom. Uzmite u obzir lokalne uslove i obratite pažnju tokom rada na treća lica, naročito decu.
- Uređaj nije predviđen za upotrebu od strane lica koja imaju ograničene fizičke, senzoričke ili psihičke sposobnosti ili lica kojima nedostaje iskustvo i/ili znanje.
- Samo lica koja su upućena u rukovanje uređajem ili poseduju dokazane sposobnosti za rukovanje i izričito su ovlašćena za korišćenje smeju da koriste uređaj.
- Deca ne smeju da rukuju uređajem.
- Nadgledajte decu kako biste obezbedili da se ne igraju uređajem.
- Zadržite decu i neovlašćena lica na udaljenosti od uređaja.

### ⚠ OPREZ

- Sigurnosni uređaji služe za vašu zaštitu. Nikada nemojte menjati ili zaobilaziti sigurnosne uređaje.

## ⚠ UPOZORENJE

**Opasnost od povreda poklopcem rezervoara!**  
Opasnost od prignječenja udova usled neočekivanog zatvaranja poklopcu rezervoara.  
Otvorite poklopac rezervoara do kraja da biste izbegli slučajno zatvaranje.  
Zatvorite poklopac rezervoara samo ako se između rezervoara i poklopcu ne nalaze udovi.

### Opasnost od strujnog udara

## ⚠ OPASNOST

- Napon koji je naznačen na natpisnoj pločici mora da odgovara naponu izvora struje.
- Strujni utikač i utičnicu nikada nemojte dodirivati vlažnim rukama.
- Uređaje klase zaštite I priključite samo na pravilno uzemljene izvore struje.

## ⚠ UPOZORENJE

- Uređaj priključite samo na električni priključak koji je izveden od strane obučenog stručnog električara u skladu sa IEC 60364-1.
- Odmah isključite uređaj u slučaju nehermetičnosti.
- Odmah isključite uređaj u slučaju stvaranja pene ili curenja tečnosti i izvadite mrežni utikač ili punjač.
- Pre svakog korišćenja uređaja uverite se da vod za mrežni priključak sa strujnim utikačem nije oštećen. Ako je vod za mrežni priključak oštećen, proizvođač, ovlašćena servisna služba ili stručnjak za električnu mrežu neodložno ga zamene, kako bi se izbegla svaka opasnost.
- Nemojte povrediti ili oštetiti strujni priključni kabl i produžni kabl tako što ćete ga pregaziti, nagnečiti, povlačiti ili slično. Zaštite strujni priključni kabl od toplote, ulja i oštrih ivica.
- Koristiti samo strujne priključne kablove koje je propisao proizvođač, to važi i u slučaju zamene voda. Br. narudžbe i tipove pogledati u uputstvu za rad.
- Spojnice na strujnom priključnom kabl i produžnom kabl zamenite isključivo onima koje imaju istu zaštitu od prskanja vode i istu mehaničku čvrstoću.

### Rad

## ⚠ OPASNOST

- Proverite uređaj pre puštanja u rad kao što je opisano u poglavlju "Provera uređaja".
- Pridržavajte se pravila za autonomni rad kao što je opisano u poglavlju "Pravila za autonomni rad".
- Prilikom upotrebe uređaja u područjima opasnosti (npr. benzinske pumpe) obratite pažnju na odgovarajuće sigurnosne propise.
- Zabranjen je rad u područjima ugroženim eksplozijom.
- Nikada nemojte prskati i usisavati eksplozivne tečnosti, zapaljive gasove, eksplozivne prašine, kao i nerazređene kiseline i rastvarače. U to spadaju benzin, razređivači za boje ili lož ulje, koji u spoju sa usisnim vazduhom mogu da stvore eksplozivna isparenja ili smeše, osim toga i aceton, nerazređene kiseline i razređivači, jer isti nagrize materijale koji su korišćeni na uređaju.
- Nemojte usisavati zapaljive ili užarene predmete.

## ⚠ UPOZORENJE

- Nemojte koristiti uređaj za usisavanje materija sa ljudi i životinja.
- Nemojte koristiti uređaj na klizavim podovima.
- Na kosim površinama nemojte prekoračiti vrednost navedenu u uputstvu za rad za bočni ugao nagiba i ugao nagiba u smeru kretanja.
- Nosite odeću koja usko naleže kako istu ne bi zahvatili rotirajući delovi (bez kravate, bez dugačkih širokih suknji, itd).

## ⚠ OPREZ

- Pre svake upotrebe, proverite propisno stanje i radnu bezbednost uređaja i pribora, posebno strujni priključni vod i produžni kabl. U slučaju oštećenja, izvucite strujni utikač i nemojte koristiti uređaj.
- Nikada ne upravljajte uređajem bez nadzora.
- Nemojte prevoziti putnike na uređaju.
- Ne otvarati poklopac dok motor radi.
- Uređaj nije pogodan za usisavanje prašina štetnih po zdravlje.

### PAŽNJA

- Nemojte koristiti uređaj na temperaturama ispod 0 °C.
- Uređaj nije usisivač. Ne usisavajte više tečnosti nego što ste isprskali. Nemojte koristiti uređaj za usisavanje suve prljavštine.
- Uređaj je pogodan samo za podloge koje su navedene u uputstvu za rad.
- Uređaj je pogodan za vlažne do mokre podove do visine vode od 1 cm. Nemojte voziti u područja u kojima visina vode premašuje 1 cm.

- Prilikom odlaganja otpadne vode, kao i baze u otpad uvažite zakonske propise.
- Nemojte ostavljati uređaj na otvorenom.

### Rad sa deterdžentom

- **OPREZ** • Deterdžente držite izvan dometa dece.
- Nemojte koristiti preporučene deterdžente u nerazređenom obliku. Proizvodi su bezbedni za rad, jer ne sadrže kiseline, baze ili materije koje su štetne po okolinu. U slučaju dodira deterdženta sa očima, odmah ih dobro isperite vodom i potražite lekara, kao što je to slučaj i kod gutanja deterdženta.
- Koristite samo sredstva za čišćenje koje je preporučio proizvođač i uvažite napomene za primenu, odlaganje u otpad i upozorenja proizvođača sredstva za čišćenje.

### Baterija

U ovaj uređaj ugrađene su litijum-jonske baterije. One podležu posebnim kriterijumima. Demontažu i montažu kao i proveru neispravnih baterija može da sprovede samo korisnički servis Kärcher ili stručnjak. Informacije o skladištenju i transportu možete dobiti od vaše Kärcher servisne službe.

## ⚠ OPASNOST

Modifikacije i promene na uređaju nisu dozvoljene. Ne smete otvarati akumulator, postoji rizik od kratkog spoja. Dodatno može da dođe do isticanja iritirajućih isparenja ili nagrizejućih tečnosti. Nemojte izlagati akumulator snažnom sunčevom zračenju, toploti ili vatri. Postoji opasnost od eksplozije. Nemojte koristiti punjač u okruženju u kojem postoji opasnost od eksplozije. Nemojte koristiti punjač u mokrom ili zaprljanom stanju. Obezbedite dovoljnu ventilaciju tokom postupka punjenja. Opasnost od eksplozije. Ne smete da rukujete otvorenim plamenom, da stvarate varnice niti da pušite u blizini akumulatora ili u prostoriji punjača za akumulator. Opasnost od eksplozije. Nemojte stavljati alat ili slično na baterije, tj. na polove i čelijske spojeve.

## ⚠ UPOZORENJE

Pre svake upotrebe proverite da li na uređaju i kablju za napajanje ima oštećenja. Prestanite da koristite oštećene uređaje i a oštećene delove sme da servisira samo kvalifikovano osoblje. Držite decu podalje od baterija i punjača. Nemojte puniti oštećene baterije. Neka oštećene baterije zameni Kärcher servisna služba. Ne bacajte neispravnu bateriju u kućni otpad. Obavestite Kärcher servisnu službu. Izbegavajte kontakt sa tečnostima koje ističu iz neispravnog akumulatora. U slučaju slučajnog kontakta, tečnost isperite vodom. U slučaju kontakta s očima, dodatno se posavetujte sa lekarom.

## ⚠ OPREZ

Obavezno sledite ova uputstva za rad. Obratite pažnju na preporuke zakonodavca o rukovanju akumulatorima. Napon električne mreže mora da se podudara sa naponom naznačenim na natpisnoj pločici. Koristite akumulator samo sa ovim uređajem. Zabranjeno je i opasno koristiti ga u druge svrhe.

### Uređaji sa rotirajućim četkama

## ⚠ OPREZ

- Neodgovarajuće četke ugrožavaju vašu bezbednost. Koristite samo četke koje su isporučene uz uređaj ili koje su preporučene u uputstvu za rad.

### Nega i održavanje

## ⚠ UPOZORENJE

- Isključite uređaj pre čišćenja, održavanja uređaja, zamene delova i prelaska na neku drugu funkciju. Izvucite strujni utikač kod uređaja na mrežni pogon. Izvucite baterijski utikač odn. iskopčajte bateriju kod uređaja na baterijski pogon.

## ⚠ OPREZ

- Radove na servisiranju, ugradnju rezervnih delova i radove na električnim komponentama treba da vrši samo ovlašćena servisna služba.
- Servisiranje treba da vrše samo ovlašćene lokacije servisne službe ili stručnjaci za datu oblast koji su upoznati sa relevantnim sigurnosnim propisima.
- Redovno čistite uređaj za ograničenje nivoa vode i, pri tome, proveravajte da li postoje znakovi oštećenja.

### PAŽNJA

- Obratiti pažnju na bezbednosnu proveru za uređaje koji menjaju lokaciju i koji se koriste u komercijalnu svrhu u skladu sa važećim lokalnim propisima
- Kratki spojevi ili druga oštećenja. Nemojte čistiti uređaj pod mlazom iz creva ili mlazom vode pod visokim pritiskom.

### Pribor i rezervni delovi

⚠ **OPREZ** • Koristite samo pribor i rezervne delove koje je odobrio proizvođač. Originalni pribor i originalni rezervni delovi daju garanciju za bezbedan rad uređaja bez smetnji.

### Transport

## ⚠ OPREZ

- Isključite motor pre transporta. Pričvrstite uređaj uz uvažavanje težine, pogledati poglavlje Tehnički podaci u uputstvu za rad.

### Sigurnosni uređaji

## ⚠ OPREZ

**Sigurnosni uređaji koji ne postoje ili su izmenjeni**  
Sigurnosni uređaji služe za vašu zaštitu. Nikada nemojte menjati ili zaobilaziti sigurnosne uređaje.

### Napomena

Bezbednosne funkcije uređaja nisu ugrožene u odsustvu mrežne veze.

### Taster za hitno zaustavljanje

Ako se pritisne taster za hitno zaustavljanje, sve funkcije čišćenja i vožnje se odmah prekidaju.

### Sigurnosni prekidač

Ako se oba sigurnosna prekidača deblokiraju tokom ručnog pogona, uređaj se zaustavlja. U autonomnom režimu rada, aktiviranje sigurnosnog prekidača pokreće pauzu u radu od 10 sekundi.

### Senzor udaljenosti

Senzori udaljenosti otkrivaju prepreke i utiču na to da uređaj zaobiđe prepreke. Senzori udaljenosti odgovaraju klasi zaštite lasera 1 prema IEC 60825-1:2014.

### Optički senzor

Optički senzori detektuju prepreke i utiču na to da uređaj zaobiđe prepreke. Optički senzori odgovaraju klasi zaštite lasera 1 prema IEC 60825-1:2014.

### Priključna stanica

Ova priključna stanica je namenjena za komercijalnu i industrijsku upotrebu, npr. u hotelima, školama, bolnicama, fabrikama, prodavnicama, kancelarijama i za prostorijama za iznajmljivanje.

## ⚠ UPOZORENJE

Korisnici moraju biti adekvatno upućeni u korišćenje stanice za punjenje. Koristite stanicu za punjenje samo u suvim oblastima. Pre izvođenja bilo kakvih radova na održavanju izvucite mrežni utikač stanice za punjenje. Sprečite da mrežni kabl stanice za punjenje dođe u kontakt sa rotirajućim četkama čistača poda.

## ⚠ OPREZ

Priključnu stanicu koristite u unutrašnjim prostorijama. Priključnu stanicu skladištite samo u zatvorenom prostoru.

### Simboli upozorenja

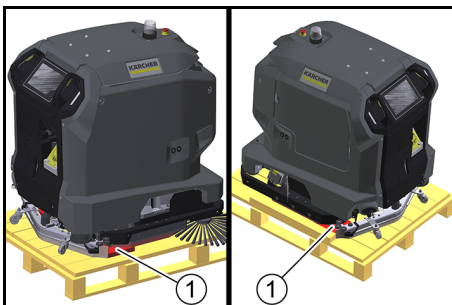
Prilikom rukovanja baterijama, obratite pažnju na sledeća upozorenja:

	Obratite pažnju na napomene u uputstvima za bateriju, na bateriji i u ovim radnim uputstvima.
	Nosite zaštitu za oči.
	Udaljite decu od kiseline i baterije.
	Rizik od eksplozije
	Vatra, varnice, otvoreni plamen i pušenje su zabranjeni.
	Rizik od opekotina kiselinom

	Prva pomoć.
	Upozorenje
	Odlaganje
	Ne bacajte baterije u kantu.

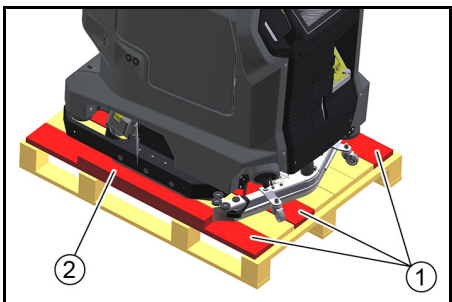
### Istovar

1. Uklonite karton i drvena ojačanja sa drvene podloge.
2. Uklonite zateznu traku.
3. Odrvnite oba drvena bloka.



① Drveni blok

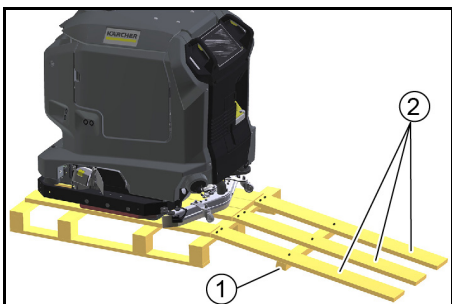
4. Odrvnite daske i drvene blokove sa drvene potkonstrukcije.



① Tabla

② Drvena kocka

5. Postavite rampu iza drvene potkonstrukcije sa odvrtnutim daskama i drvenim blokovima.



① Drvena kocka

② Tabla

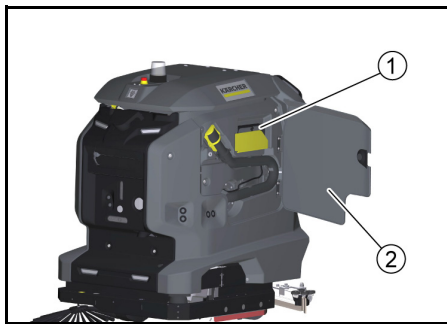
6. Pričvrstite daske i drvene blokove prethodno izvađenim zavrtanjima.
7. Povucite uređaj unazad sa drvene potkonstrukcije.

### Punjenje baterije

Pri radu sa priključnom stanicom, baterija se automatski puni.

Bez priključne stanice:

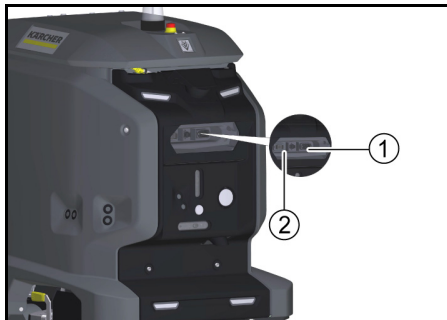
1. Otvorite vrata na pregradi uređaja.



① Kabel za punjenje

② Vrata na pregradi uređaja

- a Izvucite kabl za punjenje.
- b Ako uređaj nema kabl za punjenje, priključite mrežni kabl sa utikačem za uređaje koji ne razvijaju toplotu na priključak za stanicu za punjenje.



① Mrežna utičnica

② Priključak za priključnu stanicu

2. Strujni utikač kabla za punjenje utaknite u utičnicu. Postupak punjenja počinje automatski. Stanje napunjenosti se prikazuje na ekranu osetljivom na dodir. Uređaj ne sme da se koristi tokom postupka punjenja. Kada se baterija potpuno isprazni, postupak punjenja traje oko 8 sati.
3. Po završetku postupka punjenja izvucite strujni utikač iz utičnice.
4. Čuvajte mrežni kabl u odeljku uređaja ili odspojite mrežni kabl sa priključka na stanici.

### Preuzimanje uputstva za upotrebu

Nakon puštanja u rad, uputstvo za rad uređaja može se prikazati na ekranu osetljivom na dodir. Ako se uputstvo za rad dodatno preuzmete i na pametni telefon, koraci u radu se mogu čitati paralelno sa rukovanjem.

1. Skenirajte sledeći kod na pametnom telefonu i pratite uputstva za preuzimanje uputstava za rad.



### Provera uređaja

#### ⚠ UPOZORENJE

#### Opasnost od nesreće

Oštećeni ili neispravni uređaj može dovesti do nezgoda tokom rada.

Proverite uređaj pre upotrebe i prijavite sva oštećenja i kvarove odgovornoj osobi.

Nemojte koristiti uređaj ako je oštećen ili ima smetnje u radu.

1. Proverite zaptivenost uređaja.
2. Proverite funkciju tastera za hitno zaustavljanje.
3. Proverite da li oba sigurnosna prekidača funkcionišu (da li uređaj koči kada se oba sigurnosna prekidača otpuštaju u ručnom režimu rada?).

#### ⚠ OPASNOST

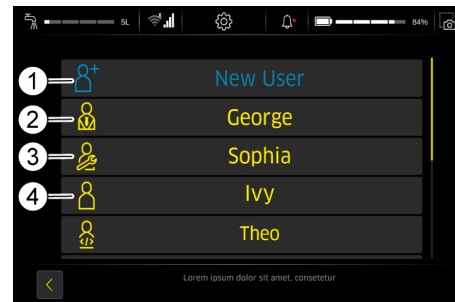
#### Opasnost od nezgode usled neispravnih sigurnosnih prekidača

Ako se jedan ili oba sigurnosna prekidača ne vraćaju pouzdano u neaktivni položaj, odmah isključite uređaj.

4. Proverite da li je filter za vazduh zaprljan i po potrebi ga očistite.
5. Ponovo pokrenite uređaj.
6. Proverite funkciju senzora (da li uređaj detektuje prepreke?).

### Uključivanje uređaja

1. Odblokirajte taster za hitno zaustavljanje okretanjem.
2. Pritisnite taster za pokretanje. Uređaj se podiže.
3. Sačekajte da se na ekranu osetljivom na dodir pojavi prikaz za prijavu.



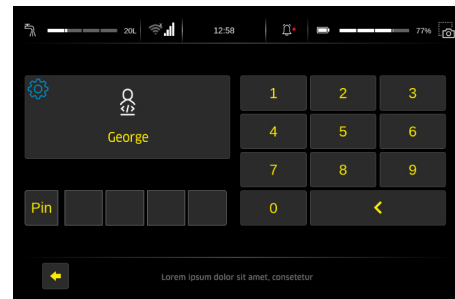
① Novi korisnik

② Administrator

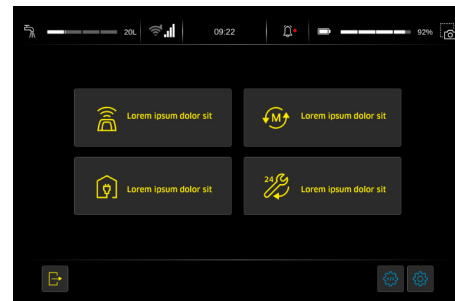
③ Service

④ Users

- Administrator: Može da koristi pun obim funkcija uređaja i ima sve dozvole za korisnike.
  - Service: Dostupno samo za korisničku službu.
  - Users: Može da koristi opseg funkcija definisanih ovlašćenjima koja su data od strane Administratora.
4. Kreirajte novi korisnički profil.
  5. Dodelite lozinku.



Izvršne funkcije su prikazane u glavnom meniju.



① Glavni meni



## Приказ упутства за рад на екрану осетљивом на додир

Упутство за рад приложено уз уређај обухвата само активности пуштања у рад и решавање проблема у случају када је неисправан екран осетљив на додир. Комплетном упутству за рад може се приступити на екрану осетљивом на додир након пуштања уређаја у рад.

1. Пritisните дугме "Service" у главном менију.
2. Пritisните дугме "Operating manual"  
Упутства за рад се приказују на екрану осетљивом на додир.

## Правила за аутономан рад

За поуздано и безбедно извршење аутономног рада морају се поштовати следећа правила.

1. Ограничите простор за чишћење помоћу баријера на следећим местима:
  - спојеви
  - степенице
  - покретне степенице, покретне стазе
  - платформе за подизање
2. Немојте постављати мердевине, скеле или друге привремене препреке у области за чишћење.
3. Не остављајте електричне каблове или друге ниске препреке (висине до 15 cm) у простору за чишћење.

4. Не усмеравајте руте за аутономни рад кроз лифтове или аутоматско отварање врата. Користите лифтове и аутоматска врата само у ручном режиму рада.
5. Одржавајте довољну удаљеност од базена за воду и стаклених површина.
6. Избегавајте директно падање јаке светлости (нпр. ниско сунце) на сензорима.
7. Избегавајте прелазак јаким граница светлости/сенки.
8. На аутономним рутама, немојте прилазити фронтално роло-капјима, већ паралелно са капјом.
9. Обељежите простор за чишћење знаковима упозорења и покажите мокре подове.

## Помоћ у случају сметњи

### ⚠ ОПАСНОСТ

**Ненамerno покретање уређаја**  
Опасност од повреде, струјни удар

Искључите уређај пре него будете радил на њему. Извучите струјни утикач и уређај одвојите са прикључне станце.

- Испустити и одложити у отпад прљаву и свежу воду.
- Код сметњи које не могу да се отклоне уз помоћ ове табеле, позвати сервисну службу.

## Кварови без приказа на екрану

Сметња	Отклањање
Уређај не може да се покрене	<ol style="list-style-type: none"><li>1. Деблокирајте тастер за hitно заустављање на горњој страни уређаја окретањем.</li><li>2. Проверити, по потреби напунити акумулаторе.</li><li>3. Проверити да ли су прикључени полови акумулатора.</li></ol>

## EU изјава о усклађености

Овим путем изјављујемо да машина означена у наставку, на основу своје концепције и конструкције као и у изведби коју смо пустили у промет, одговара важећим основним захтевима за безбедност и здравље из EU директива. У случају измена на машини без наше сагласности ова изјава престаје да важи.

Производ: Чистач пода  
Тип: 1.533-xxx

### Важеће директиве EU

2006/42/EZ (+2009/127/EZ)  
2014/30/EU  
2014/53/EU (TCU)

### Применјене хармонизоване нормe

EN 60335-1  
EN 60335-2-29  
EN 60335-2-72  
EN 62311: 2008  
EN 55012: 2007 + A1: 2009  
EN 61000-6-2: 2005  
EN 61000-6-3: 2007 + A1: 2011  
EN 61000-3-2: 2014  
EN 61000-3-3: 2013

### TCU

EN 301 511 V12.5.1  
EN 300 328 V2.2.2  
EN 301 893 V2.1.1  
EN 302 502 V2.1.1  
EN 301 908-1 V11.1.1  
EN 301 908-2 V11.1.2  
EN 301 908-13 V11.1.2

### Применјене националне нормe

-  
Potpisnici deluju po nalogu i uz punomoc upravnog odbora.



H. Jenner  
Chairman of the Board of Management



S. Reiser  
Director Regulatory Affairs & Certification

Lice ovlašćeno za dokumentaciju:

S. Reiser  
Alfred Kärcher SE & Co. KG  
Alfred-Kärcher-Str. 28 - 40  
71364 Winnenden (Germany)  
Tel.: +49 7195 14-0  
Faks: +49 7195 14-2212  
Winnenden, 2021/11/01

## Общие указания



Перед первым использованием устройства следует ознакомиться с данной оригинальной инструкцией по эксплуатации и действовать в соответствии с ней. Сохранять инструкцию по эксплуатации для дальнейшего пользования или для следующего владельца.

Данное руководство по эксплуатации является выдержкой из руководства по эксплуатации, которое в соответствии с действующими предписаниями должно прилагаться к устройству в печатном виде. Перед первым вводом в эксплуатацию устройства следует также ознакомиться с полным руководством по эксплуатации, которое можно найти на дисплее устройства или загрузить на смартфон.

Данное устройство может содержать компоненты, лицензированные по лицензии с открытым исходным кодом и/или разработанные третьими лицами. Список компонентов программного обеспечения с открытым исходным кодом, присутствующих в устройстве (включая правообладателей и условия лицензии), может быть отображен на сенсорном экране устройства. Для просмотра открыть главное меню, перейти в «Настройки» и открыть «Информация о системе».

### Группы пользователей

Это руководство предназначено для групп пользователей Оператор и Супервизор. Каждому пользователю можно предоставить или отказать в предоставлении прав на различные функции устройства через сенсорный экран устройства.

Все описания в данном руководстве относятся к исходным настройкам, предлагаемым в устройстве для соответствующей группы пользователей.

## Использование по назначению

Данное устройство подходит для коммерческого и промышленного использования, например в гостиницах, школах, больницах, фабриках, магазинах, офисах и сдаваемых в аренду помещениях. Использовать данное устройство исключительно в соответствии с указаниями, содержащимися в данной инструкции по эксплуатации.

- Устройство можно использовать только для очистки влагостойких и стойких к полировке гладких полов.
- Устройство предназначено для очистки внутренних помещений.
- Данное устройство подходит для использования только в сухих областях.
- Диапазон рабочих температур составляет от +5 °C до +40 °C.
- Устройство не подходит для очистки замерзших полов (например, на холодильных складах).
- Устройство может эксплуатироваться при максимальном уровне воды 1 см. Не въезжать на участки, в которых существует риск превышения максимального уровня воды.
- При использовании зарядных устройств или аккумуляторных батарей разрешается применять исключительно допущенные в руководстве по эксплуатации компоненты. Возможность использования иной комбинации должна быть с ответственностью подтверждена

поставщиком зарядного устройства и/или аккумуляторной батареи.

- Устройство не предназначено для очистки дорог общего пользования.
- Устройство нельзя использовать на полах, чувствительных к давлению. Учитывать допустимую поверхностную нагрузку на пол. Поверхностная нагрузка от устройства указана в технических характеристиках.
- Устройство не подходит для использования во взрывоопасной среде.
- Эксплуатация устройства допускается на поверхностях с максимальным подъемом (см. главу «Технические характеристики»).

## Указания по технике безопасности

Перед первым использованием устройства следует ознакомиться с данным руководством по эксплуатации и полным руководством по эксплуатации (на дисплее устройства) и действовать в соответствии с ними.

- Использовать устройство только при закрытом кожухе и всех крышках.
- Нажать кнопку аварийного останова для немедленного вывода из эксплуатации в аварийной ситуации.
- Эксплуатировать устройство только на поверхностях, не превышающих максимально допустимый уклон (см. раздел «Технические данные»).
- Во время стыковки не помещать никакие части тела между док-станцией и устройством.

### Степень опасности

#### ⚠ ОПАСНОСТЬ

- Указание относительно непосредственно грозящей опасности, которая приводит к тяжелым травмам или к смерти.

#### ⚠ ПРЕДУПРЕЖДЕНИЕ

- Указание относительно возможной потенциально опасной ситуации, которая может привести к тяжелым травмам или к смерти.

#### ⚠ ОСТОРОЖНО

- Указание на потенциально опасную ситуацию, которая может привести к получению легких травм.

#### ВНИМАНИЕ

- Указание относительно возможной потенциально опасной ситуации, которая может повлечь за собой материальный ущерб.

### Средства индивидуальной защиты

#### ⚠ ОСТОРОЖНО

- Во время работ с устройством пользоваться подходящими перчатками.

## Содержание

Общие указания .....	68
Использование по назначению .....	68
Указания по технике безопасности .....	68
Выгрузка .....	70
Зарядка батареи .....	70
Загрузка инструкции по эксплуатации .....	71
Проверка устройства .....	71
Включение устройства .....	71
Отображение инструкции по эксплуатации на сенсорном экране .....	71
Правила автономного режима работы .....	71
Помощь при неисправностях .....	71
Декларация о соответствии стандартам ЕС ...	72

## Общие указания по технике безопасности

### ⚠ ОПАСНОСТЬ

- Опасность удушья. Упаковочную пленку хранить в недоступном для детей месте.

### ⚠ ПРЕДУПРЕЖДЕНИЕ

- Использовать устройство только по назначению. Учитывать местные особенности и при работе с устройством следить за третьими лицами, находящимися поблизости, особенно детьми.
- Устройство не предназначено для использования лицами с ограниченными физическими, сенсорными или умственными способностями или лицами с недостатком опыта и/или знаний.
- Устройством разрешено пользоваться только лицам, которые прошли инструктаж по обращению с ним, подтвердили свои способности по управлению ним и которым поручено пользование устройством.
- Запрещается работать с устройством детям.
- Следить за тем, чтобы дети не играли с устройством.
- Не подпускать детей и неавторизованных лиц к устройству.

### ⚠ ОСТОРОЖНО

- Предохранительные устройства предназначены для вашей защиты. Запрещено изменять предохранительные устройства или пренебрегать ими.

### ⚠ ПРЕДУПРЕЖДЕНИЕ

**Опасность травмирования крышкой бака!**  
Опасность заземления конечности из-за неожиданного закрытия крышки бака. Открыть крышку бака до упора, чтобы избежать случайного закрытия. Закрывать крышку бака только, когда между баком и крышкой бака нет частей тела.

## Опасность поражения током

### ⚠ ОПАСНОСТЬ

- Напряжение, указанное на заводской табличке, должно соответствовать напряжению источника тока.
- Запрещено прикасаться к штепсельной вилке и розетке мокрыми руками.
- Устройства класса защиты I подключать только к заземленным надлежащим образом источникам тока.

### ⚠ ПРЕДУПРЕЖДЕНИЕ

- Подключать устройство только к элементу электроподключения, выполненному специалистом-электриком в соответствии со стандартом Международной электротехнической комиссии (МЭК) IEC 60364-1.
- При возникновении утечек немедленно выключить устройство.
- В случае пенообразования или утечки жидкости немедленно выключить устройство, извлечь сетевую вилку док-станции или зарядного устройства.
- Перед каждым использованием устройства убедиться, что сетевой кабель с сетевой вилкой не повреждены. Если сетевой кабель поврежден, то он должен быть немедленно заменен производителем, авторизованной сервисной службой или квалифицированным электриком во избежание опасности.
- Не допускать повреждения сетевого кабеля и удлинителя путем наезда, сдавливания, растягивания и т. п. Защитить сетевой кабель от перегрева, воздействия масла или повреждения острыми краями.
- Использовать только предписанный производителем сетевой кабель; это касается и случаев замены кабеля. Номер для заказа и типовое обозначение см. в Инструкции по эксплуатации.
- Соединительные элементы на сетевом кабеле и удлинителе заменять только на аналогичные изделия с той же брызгозащитой и механической прочностью.

## Эксплуатация

### ⚠ ОПАСНОСТЬ

- Перед вводом в эксплуатацию проверить устройство согласно описанию в главе «Проверка устройства».
- Соблюдать правила автономной работы, описанные в главе «Правила автономной работы».

- При использовании устройства в опасных зонах (например, на заправках) соблюдать соответствующие правила техники безопасности.
- Эксплуатация во взрывоопасных зонах запрещена.
- Запрещается использовать устройство для распыления и сбора взрывоопасных жидкостей, горючих газов, взрывоопасной пыли, а также неразбавленных кислот и растворителей. К таким веществам относятся бензин, разбавители красок или мазут, которые при смешении с всасываемым воздухом могут образовывать взрывоопасные пары или смеси; помимо них ацетон, неразбавленные кислоты и растворители, так как они оказывают разрушающее действие на материалы, из которых изготовлено устройство.
- Не всасывать горячие или тлеющие предметы.

### ⚠ ПРЕДУПРЕЖДЕНИЕ

- Не пылесосить людей или животных с помощью устройства.
- Не использовать устройство на скользком полу.
- На наклонных поверхностях не превышать значение угла наклона в сторону и в направлении движения, указанного в инструкции по эксплуатации.
- Носить плотно облегающую одежду, которую невозможно захватить вращающимися деталями (не носить галстук, длинную, широкую юбку и т. д.).

### ⚠ ОСТОРОЖНО

- Перед каждым использованием проверять состояние и эксплуатационную безопасность устройства и принадлежностей, например, сетевого кабеля и удлинителя. В случае повреждения извлечь штепсельную вилку из розетки и не использовать устройство.
- Никогда не эксплуатировать устройство без присмотра.
- Не перевозить пассажиров на устройстве.
- Не открывать кожух при работающем двигателе.
- Устройство не предназначено для сбора вредной для здоровья пыли.

### ВНИМАНИЕ

- Не разрешается эксплуатация устройства при температуре ниже 0 °C.
- Устройство не является пылесосом. Не всасывать больше жидкости, чем было распылено. Запрещено использовать устройство для сбора сухого мусора.
- Устройство подходит только для покрытий, указанных в инструкции по эксплуатации.
- Устройство предназначено для очистки влажного и мокрого пола при уровне воды до 1 см. Не применять устройство на участках, где уровень воды превышает 1 см.
- При утилизации грязной воды и щелочей соблюдать законодательные нормы.
- Не применять устройство в наружной области.

## Режим работы с мощным средством

- ⚠ ОСТОРОЖНО** • Хранить мощные средства в недоступном для детей месте.
- Рекомендованные чистящие средства не следует использовать неразбавленными. Продукты безопасны в использовании, т.к. не содержат кислот, щелочей и вредных для окружающей среды материалов. В случае контакта чистящего средства с глазами немедленно тщательно промыть их водой и сразу обратиться к врачу (последнее требование действует и при проглатывании чистящих средств). • Использовать только чистящие средства, рекомендованные производителем, и соблюдать инструкции по применению, утилизации, а также предупреждающие указания производителей чистящих средств.

## Аккумулятор

В это устройство встроены литий-ионные аккумуляторы. Они соответствуют определенным критериям. Снимать и устанавливать аккумуляторы, а также выполнять их проверку может только сервисная служба Kärcher или квалифицированный специалист.

Указания по хранению и транспортировке можно получить в сервисной службе Kärcher.

### ⚠ ОПАСНОСТЬ

Переоборудование и внесение изменений в конструкцию устройства не допускаются. Нельзя вскрывать аккумулятор, существует опасность короткого замыкания. Кроме того, могут выделяться раздражающие пары или агрессивные жидкости. Не подвергать аккумулятор воздействию прямых солнечных лучей, тепла или огня. Существует опасность взрыва. Не эксплуатировать зарядное устройство во взрывоопасной среде. Не эксплуатировать зарядное устройство во влажном или загрязненном состоянии. Обеспечить достаточную вентиляцию во время процесса заряда. Опасность взрыва. Вблизи аккумулятора или аккумуляторной запрещено использование открытого огня, создание искр или курение. Опасность взрыва. Не класть инструменты или подобные предметы на аккумулятор, то есть на полные выводы и межэлементные перемычки.

### ⚠ ПРЕДУПРЕЖДЕНИЕ

Перед каждым использованием проверять устройство и сетевой кабель на наличие повреждений. Не использовать поврежденные устройства и поручать ремонт поврежденных деталей только квалифицированному персоналу. Не подпускать детей к аккумуляторам и зарядному устройству. Не заряжать поврежденные аккумуляторы. Замену поврежденных аккумуляторов следует поручать сервисной службе Kärcher. Не выбрасывать неисправный аккумулятор в бытовые отходы. Проинформировать сервисную службу Kärcher. Избегать контакта с вытекающей из поврежденных аккумуляторов жидкостью. В случае случайного контакта с жидкостью следует промыть это место водой. В случае попадания в глаза следует дополнительно обратиться к врачу.

### ⚠ ОСТОРОЖНО

Обязательно соблюдать данное руководство по эксплуатации. Соблюдать нормы законодательства по обращению с аккумуляторными. Напряжение сети должно соответствовать напряжению, указанному на заводской табличке устройства. Использовать аккумулятор только с этим устройством. Использовать его в других целях запрещено и опасно.

## Устройства с вращающимися щетками

### ⚠ ОСТОРОЖНО

- Неподходящие щетки ставят под угрозу вашу безопасность. Использовать только щетки, поставляемые с устройством, или щетки, рекомендованные в инструкции по эксплуатации.

## Уход и техническое обслуживание

### ⚠ ПРЕДУПРЕЖДЕНИЕ

- Перед очисткой, техническим обслуживанием, заменой деталей и переходом на другую функцию устройство необходимо выключать. Вытащить из розетки штепсельную вилку устройств, работающих от сети. Для устройств с аккумуляторным питанием вытаскивать разъем батареи или отсоединить аккумулятор.

### ⚠ ОСТОРОЖНО

- Работы по ремонту, установке запасных частей и с электрическими компонентами поручать только авторизованной сервисной службе.
- Ремонтные работы должны выполняться только авторизованными сервисными центрами или специалистами в этой области, ознакомленными со всеми соответствующими правилами техники безопасности.
- Регулярно очищать устройство ограничения уровня воды, одновременно проверяя наличие признаков повреждения.

### ВНИМАНИЕ

- Необходимо соблюдать правила проверки используемых в коммерческих целях мобильных устройств согласно действующим местным предписаниям.
- Короткие замыкания и другие повреждения. Запрещается очищать устройство струей воды из шланга и струей высокого давления.

## Принадлежности и запасные части

**⚠ ОСТОРОЖНО** • Используйте только те принадлежности и запасные детали, которые одобрены производителем. Использовать оригинальные принадлежности и запасные части. Только они гарантируют безопасную и бесперебойную работу устройства.

## Транспортировка

### ⚠ ОСТОРОЖНО

• Перед транспортировкой остановить двигатель. Фиксировать устройство с учетом веса, см. главу Технические характеристики в инструкции по эксплуатации.

## Предохранительные устройства

### ⚠ ОСТОРОЖНО

#### Отсутствующие или измененные предохранительные устройства

Предохранительные устройства предназначены для вашей защиты.

Запрещено изменять предохранительные устройства или пренебрегать ими.

#### Примечание

Функция защиты устройства не затрагиваются при отсутствии сетевого подключения.

## Кнопка аварийной остановки

При нажатии кнопки аварийного останова все функции очистки и движения немедленно прекращают свое действие.

## Предохранительный выключатель

Если во время ручного управления отпустить оба предохранительных выключателя, устройство остановится.

При автономной работе срабатывание предохранительного выключателя вызывает паузу в работе на 10 секунд.

## Датчик расстояния

Датчики расстояния обнаруживают препятствия и заставляют устройство объезжать их. Датчики расстояния соответствуют 1-му классу защиты от лазерного излучения согласно IEC 60825-1:2014.

## Оптический датчик

Оптические датчики обнаруживают препятствия и заставляют устройство объезжать их. Оптические датчики соответствуют 1-му классу защиты от лазерного излучения согласно IEC 60825-1:2014.

## Док-станция

Док-станция подходит для коммерческого и промышленного использования, например в гостиницах, школах, больницах, фабриках, магазинах, офисах и сдаваемых в аренду помещениях.

### ⚠ ПРЕДУПРЕЖДЕНИЕ

Пользователи должны быть надлежащим образом проинструктированы об использовании док-станции.

Использовать док-станцию только в сухих областях.

Перед проведением любых работ по техническому обслуживанию отсоединить сетевую вилку док-станции.




Не допускать контакта сетевого кабеля док-станции с вращающимися щетками поломочной машины.

### ⚠ ОСТОРОЖНО

Использовать док-станцию только в помещениях. Хранить док-станцию только в помещениях.

## Символы предупредительных указаний

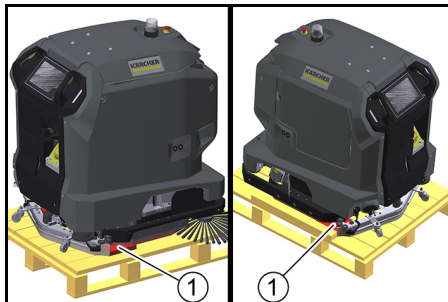
При обращении с аккумуляторами следует соблюдать следующие предупредительные указания:

	Соблюдать указания, содержащиеся в инструкции по эксплуатации аккумулятора и на аккумуляторе, а также в настоящей инструкции по эксплуатации.
	Использовать приспособления для защиты глаз.
	Не допускать детей к аккумулятору и электролиту.

	Опасность взрыва
	Огонь, искры, открытый свет и курение запрещены.
	Опасность получения химических ожогов
	Первая помощь.
	Предупреждение
	Утилизация
	Не выбрасывать аккумулятор в мусорный контейнер.

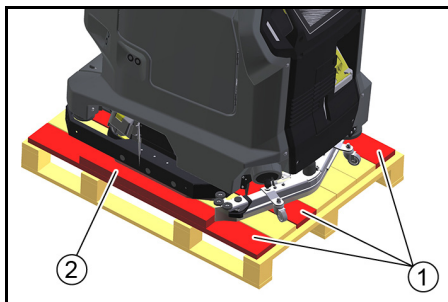
## Выгрузка

1. Снять картонную коробку вместе с усиливающими брусками с деревянной станины.
2. Снять стяжную ленту.
3. Открутить оба блока.



① Деревянный блок

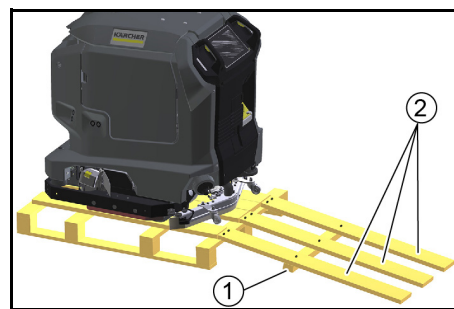
4. Открутить доски и деревянный брус от деревянной станины.



① Доска

② Деревянный брус

5. Уложить пандус за деревянным основанием с помощью открученных досок и деревянного бруса.



① Деревянный брус

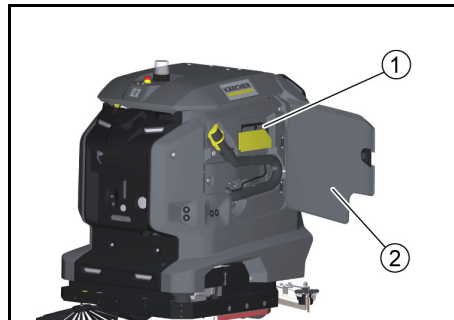
② Доска

6. Закрепить доски и деревянный брус с помощью ранее удаленных винтов.
7. Вытянуть устройство из деревянной станины.

## Зарядка батареи

При работе с док-станцией батарея заряжается автоматически. Без док-станции:

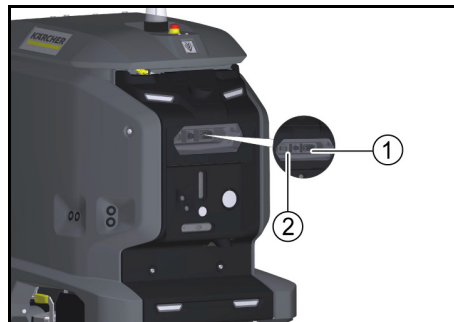
1. Открыть дверцу отсека для приборов.



① Зарядный кабель

② Дверца отсека для приборов

- а Вытянуть зарядный кабель.
- б Если устройство не имеет зарядного кабеля, вставить сетевой кабель с вилкой слаботоочного устройства в сетевую розетку на стыковочном порту.



① Сетевая розетка

② Стыковочный порт

2. Вставить сетевую вилку зарядного кабеля в розетку. Процесс заряда начинается автоматически. Состояние заряда отображается на сенсорном экране. Устройство не может использоваться во время зарядки. Если батарея полностью разряжена, процесс зарядки занимает около 8 часов.
3. После зарядки извлечь штепсельную вилку из розетки.
4. Убрать сетевой кабель в отсек для приборов или отсоединить сетевой кабель от стыковочного порта.



## Загрузка инструкции по эксплуатации

После ввода в эксплуатацию на сенсорном экране можно отобразить инструкцию по эксплуатации устройства. Если инструкция по эксплуатации также загружена на смартфон, то параллельно с работой можно ознакомиться с шагами по управлению.

1. Отсканировать следующий код на смартфоне и следовать инструкциям для загрузки инструкции по эксплуатации.



## Проверка устройства

### ⚠ ПРЕДУПРЕЖДЕНИЕ

#### Опасность несчастного случая

Поврежденное или неисправное устройство может привести к несчастным случаям во время работы.

Проверить устройство перед использованием и сообщить о любых повреждениях или функциональных неполадках ответственному лицу.

Не использовать устройство, если оно повреждено или имеет функциональные неполадки.

1. Проверить герметичность устройства.
2. Проверить работу кнопки аварийного останова.
3. Проверить работу обоих предохранительных выключателей (тормозит ли устройство при отпуске обоих предохранительных выключателей в ручном режиме?).

### ⚠ ОПАСНОСТЬ

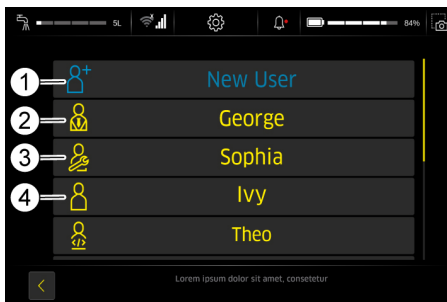
#### Опасность несчастного случая из-за неисправного предохранительного выключателя

Немедленно вывести устройство из эксплуатации, если один или оба предохранительных выключателя не возвращаются в нерабочее положение.

4. Проверить датчики на наличие загрязнений, при необходимости очистить.
5. Перезапустить устройство.
6. Проверить работу датчиков (обнаруживает ли устройство препятствия?).

## Включение устройства

1. Разблокировать кнопку аварийного останова, повернув ее.
2. Нажать кнопку запуска. Устройство запускается.
3. Подождать, пока на сенсорном экране не появится сообщение о входе в систему.



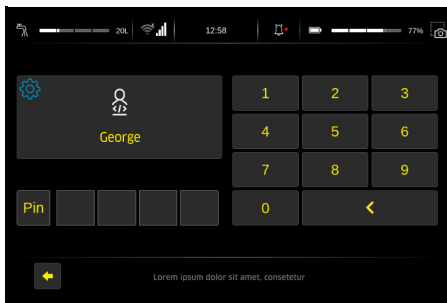
- 1 Новый пользователь

- 2 Супервизор

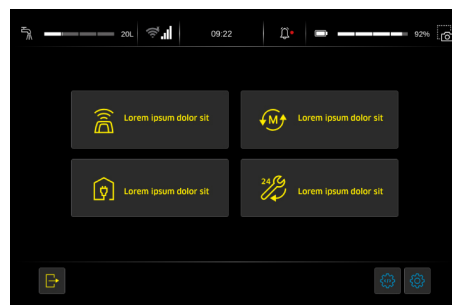
- 3 Сервисный техник

- 4 Оператор

- Супервизор: Может пользоваться полным набором функций устройства и имеет все разрешения пользователя.
  - Сервисный техник: Доступно только для сервисной службы.
  - Оператор: Может пользоваться набором функций, которые определены разрешениями, предоставленными Супервизором.
4. Создать новый профиль пользователя.
  5. Назначить пароль.



Исполняемые функции отображаются в главном меню.



- 1 Главное меню

## Отображение инструкции по эксплуатации на сенсорном экране

В прилагаемой к устройству инструкции по эксплуатации описаны только действия по вводу в эксплуатацию, а также руководство по устранению неисправностей в случае неисправности сенсорного экрана.

Полную инструкцию по эксплуатации можно открыть и отобразить на сенсорном экране после ввода устройства в эксплуатацию.

1. Нажать кнопку «Ежедневный уход» в главном меню.
2. Нажать кнопку «Руководство по эксплуатации». Инструкция по эксплуатации отображается на сенсорном экране.

## Правила автономного режима работы

Для надежного и безопасного выполнения автономного режима работы необходимо соблюдать следующие правила.

1. Ограничить участок уборки барьерами в следующих местах:
  - Выступы
  - Лестницы
  - Эскалаторы, движущиеся дорожки
  - Подъемные платформы
2. Не устанавливайте лестницы, строительные леса или другие временные препятствия на участке уборки.
3. Не оставлять электрические кабели или другие низкие препятствия (высотой до 15 см) на участке уборки.
4. Не прокладывать маршруты для автономного режима работы через лифты или автоматически открывающиеся двери. Используйте лифты и автоматические двери только в ручном режиме.
5. Держаться на достаточном расстоянии от водоемов и стеклянных поверхностей.
6. Избегать попадания прямого солнечного света на датчики (например, от низко расположенного солнца).
7. Избегать пересечения границ сильного света/ тени.
8. На автономных маршрутах приближаться к рулонным воротам не фронтально, а параллельно им.
9. Обозначить участок уборки предупреждающими знаками и указать на мокрые полы.

## Помощь при неисправностях

### ⚠ ОПАСНОСТЬ

#### Непреднамеренный запуск устройства

Опасность травмирования, удар электрическим током

Перед началом работ с устройством выключить устройство.

Вынуть сетевую вилку или отсоединить устройство от док-станции.

- Слить и утилизировать грязную и чистую воду.
- В случае неисправностей, которые не могут быть устранены с помощью этой таблицы, обратиться в сервисную службу.

### Неисправности без индикации на дисплее

Неисправность	Способ устранения
Устройство не запускается	<ol style="list-style-type: none"> <li>1. Разблокировать кнопку аварийного останова на верхней стороне устройства, повернув ее.</li> <li>2. Проверить аккумуляторы, при необходимости зарядить.</li> <li>3. Проверить подсоединение полюсных выводов аккумуляторов.</li> </ol>

## Декларация о соответствии стандартам ЕС

Настоящим заявляем, что концепция, конструкция и исполнение указанной ниже машины отвечают соответствующим основным требованиям директив ЕС по безопасности и охране здоровья. При любых изменениях машины, не согласованных с нашей компанией, данная декларация теряет свою силу. Изделие: Устройство для очистки полов  
Тип: 1.533-xxx

Действующие директивы ЕС  
2006/42/ЕС (+2009/127/ЕС)  
2014/30/ЕС  
2014/53/ЕУ (TCU)

Примененные гармонизированные стандарты  
EN 60335-1  
EN 60335-2-29  
EN 60335-2-72  
EN 62311: 2008  
EN 55012: 2007 + A1: 2009  
EN 61000-6-2: 2005  
EN 61000-6-3: 2007 + A1: 2011  
EN 61000-3-2: 2014  
EN 61000-3-3: 2013

TCU  
EN 301 511 V12.5.1  
EN 300 328 V2.2.2  
EN 301 893 V2.1.1  
EN 302 502 V2.1.1  
EN 301 908-1 V11.1.1  
EN 301 908-2 V11.1.2  
EN 301 908-13 V11.1.2

Примененные национальные стандарты

Нижеподписавшиеся лица действуют от имени и по доверенности Правления.

H. Jenner  
Chairman of the Board of Management



S. Reiser  
Director Regulatory Affairs & Certification

Лицо, ответственное за ведение документации:  
Ш. Райзер (S. Reiser)  
Alfred Kärcher SE & Co. KG  
Alfred-Kärcher-Str. 28-40  
71364 Winnenden (Germany)  
Тел.: +49 7195 14-0  
Факс: +49 7195 14-2212  
г. Винненден, 01.11.2021

## Зміст

Загальні вказівки .....	72
Використання за призначенням .....	72
Вказівки з техніки безпеки .....	72
Вивантаження .....	74
Заряджання акумулятора .....	74
Завантажити інструкцію з експлуатації .....	74
Перевірка пристрою .....	74
Увімкнення пристрою .....	74
Відображення інструкції з експлуатації на сенсорному екрані .....	74
Правила автономної роботи .....	75
Допомога в разі несправностей .....	75
Декларация про відповідність стандартам ЕС .....	75

## Загальні вказівки

  Перед першим використанням пристрою слід ознайомитися з цією оригінальною інструкцією з експлуатації і діяти відповідно до неї. Зберігайте цю інструкцію для подальшого використання або для наступного користувача.

Ця інструкція з експлуатації є витягом з інструкції з експлуатації, яка повинна бути додана до пристрою у вигляді друкованої версії відповідно до чинних норм.

Перед першим використанням пристрою ознайомтеся з повною інструкцією з експлуатації, доступ до якої можна отримати на дисплеї пристрою або яку можна завантажити на смартфон.

Цей пристрій може містити компоненти, ліцензовані за ліцензією з відкритим вихідним кодом та/або розроблені третіми особами. На сенсорному екрані пристрою відобразиться список компонентів програмного забезпечення з відкритим вихідним кодом (включно з власниками авторських прав та умовами ліцензійної угоди). Для відображення відкрити головне меню, викликати налаштування та відкрити інформацію про систему.

## Групи користувачів

Ця інструкція призначена для груп користувачів Оператор і Контролер. Кожному користувачеві можуть бути надані або відмовлені дозволи на різні функції пристрою за допомогою сенсорного екрана пристрою. Всі описи в цій інструкції стосуються основних налаштувань, запропонованих в пристрої для відповідної групи користувачів.

## Використання за призначенням

Цей пристрій придатний для комерційного і промислового використання, наприклад в готелях, школах, лікарнях, фабриках, магазинах, офісах і приміщеннях, що здаються в оренду. Використовувати цей пристрій виключно відповідно до вказівок, що містяться в цій інструкції з експлуатації.

- Пристрій можна використовувати тільки для очищення вологостійких і стійких до полірування гладких підлог.
- Цей пристрій призначений для використання усередині приміщень.
- Цей пристрій призначений для використання лише в сухих місцях.
- Діапазон робочої температури становить від +5 °C до +40 °C.
- Пристрій не придатний для очищення замерзлих підлог (наприклад, на холодильних складах).
- Пристрій призначений для роботи при рівні води, що не перевищує 1 см. Не заїжджати в область, якщо існує ризик перевищення максимального рівня води.
- Під час застосування зарядних пристроїв чи акумуляторних батарей дозволено використовувати лише компоненти, зазначені в інструкції з експлуатації. Можливість застосування інших компонентів повинна бути офіційно підтверджена виробником зарядного пристрою та/або акумуляторної батареї.
- Пристрій не призначений для чищення суспільних транспортних доріг.
- Пристрій не можна застосовувати на чутливих до тиску підлогах. Необхідно дотримуватися припустимого навантаження на поверхню підлоги. Навантаження пристрою на поверхню вказане в розділі «Технічні дані».
- Пристрій не придатний для використання у вибухонебезпечному середовищі.
- Використання цього пристрою допускається на поверхнях з максимальним ухилом (див. главу «Технічні дані»).

## Вказівки з техніки безпеки

Перед першим використанням пристрою слід ознайомитися з цією інструкцією з експлуатації й повною інструкцією з експлуатації (на дисплеї пристрою) і діяти відповідно до них.

- Використовувати пристрій лише за зачинених кришок і за зачиненого капота.
- Натисніть кнопку аварійного вимкнення для негайного виведення з експлуатації в надзвичайній ситуації.
- Експлуатуйте пристрій лише на поверхнях, кут нахилу яких не перевищує максимально допустимий (див. розділ «Технічні характеристики»).
- Не допускайте потрапляння частин тіла між док-станцією та пристроєм під час встановлення пристрою на док-станцію.

## Ступінь небезпеки

### ⚠ НЕБЕЗПЕКА

- Вказівка щодо безпеки, яка безпосередньо загрожує та призводить до тяжких травм чи смерті.

### ⚠ ПОПЕРЕДЖЕННЯ

- Вказівка щодо потенційно можливої небезпечної ситуації, що може призвести до тяжких травм чи смерті.

### ⚠ ОБЕРЕЖНО

- Вказівка щодо потенційно небезпечної ситуації, яка може спричинити отримання легких травм.

### УВАГА

- Вказівка щодо можливої потенційно небезпечної ситуації, що може спричинити матеріальні збитки.

## Засоби індивідуального захисту

### ⚠ ОБЕРЕЖНО

- Під час роботи з пристроєм використовувати відповідні захисні рукавиці.

## Загальні вказівки з техніки безпеки

### ⚠ НЕБЕЗПЕКА

- Небезпека ядухи. Пакувальну плівку зберігати у недоступному для дитя місці.

### ⚠ ПОПЕРЕДЖЕННЯ

- Використовувати пристрій лише за призначенням. Враховувати умови місцевості, під час роботи з пристроєм необхідно звертати увагу на третіх осіб, особливо на дітей.
- Пристрій не призначений для використання особами з обмеженими фізичними, сенсорними або розумовими здібностями, а також особами з недостатнім досвідом та/або знаннями.
- Пристроєм дозволяється користуватися тільки особам, які пройшли інструктаж щодо поводження з ним, підтвердили свої здібності щодо керування ним та яким доручено користування пристроєм.
- Забороняється працювати з пристроєм дітям.
- Стежити за тим, щоб діти не грали з пристроєм.
- Тримайте дітей та сторонніх осіб подалі від пристрою.

### ⚠ ОБЕРЕЖНО

- Запобіжні пристрої призначені для вашого захисту. Забороняється змінювати запобіжні пристрої чи нехтувати ними.

### ⚠ ПОПЕРЕДЖЕННЯ

#### Небезпека травмування кришкою бака!

Небезпека заземлення кінцівки внаслідок випадкового закриття кришки бака. Відкривати кришку бака до упору, щоб уникнути випадкового закриття. Закривати кришку бака, тільки прибравши кінцівку між баком і кришкою.

## Небезпека ураження електричним струмом

### ⚠ НЕБЕЗПЕКА

- Зазначена напруга на заводській табличці повинна відповідати напрузі джерела струму.
- Заборонено торкатися штепсельної вилки та розетки вологими руками.
- Пристрій класу захисту I підключати тільки до захищених належним чином джерелам струму.

### ⚠ ПОПЕРЕДЖЕННЯ

- Підключати пристрій до елемента електропідключення, виконаного спеціалістом-електриком відповідно до стандарту міжнародної електротехнічної комісії (МЕК) IEC 60364-1.
  - У разі виникнення витоків вимкнути пристрій.
  - У разі піноутворення або витоків рідини негайно вимкніть пристрій і витягніть штепсельну вилку док-станції або зарядного пристрою.
  - Перед кожним використанням пристрою переконайтеся, що мережеві кабелі зі штепсельною вилкою не пошкоджені. Якщо мережеві кабелі пошкоджені, то він повинен бути негайно замінений виробником, авторизованою сервісною службою або кваліфікованим електриком для уникнення небезпеки.
  - Уникати пошкодження мережевого кабелю та подовжувача шляхом наїзду, стиснення, розтягування тощо. Захищати мережеві кабелі від високих температур, оливи та гострих країв.
  - Використовувати лише мережеві кабелі, рекомендовані виробником (це стосується також випадків заміни кабелю). Номери для замовлення та типи наведено в інструкції з експлуатації.
  - З'єднувальні елементи на мережевому кабелі або подовжувачі замінювати тільки на аналогічні вироби з таким же брызкозахистом та механічною міцністю.
- ## Експлуатація
- ### ⚠ НЕБЕЗПЕКА
- Переверте пристрій перед введенням в експлуатацію, як описано в главі «Перевірка пристрою».
  - Дотримуйтесь правил автономної роботи, як описано в главі «Правила автономної роботи».
  - Під час використання пристрою у небезпечних зонах (наприклад, на заправках) дотримуватись відповідних правил техніки безпеки.
  - Експлуатація у вибухонебезпечних приміщеннях заборонена.
  - Забороняється використовувати пристрій для розплення і збирання вибухонебезпечних рідин, горючих газів, вибухонебезпечного пилю, а також

нерозбавлених кислот і розчинників. До цих речовин належать бензин, розріджувачі фарби та мазут, які в разі змішування зі всмоктуваним повітрям можуть утворювати вибухонебезпечні пари або суміші. Також це ацетон, нерозведені кислоти та розчинники, адже вони пошкоджують матеріали пристрою.

- Не всмоктувати предмети, що горять або тліють.

#### ⚠ ПОПЕРЕДЖЕННЯ

- Не пилюсити людей або тварин пристроєм.
- Не використовуйте пристрій на слизькій підлозі.
- На похилих поверхнях не перевищуйте значення кута нахилу вбік і в напрямку руху, зазначеного в інструкції з експлуатації.
- Одягайте щільно прилягаючий одяг, щоб запобігти його затягуванню в обертові частини (не надягайте краватку, довшу широку спідницю тощо).

#### ⚠ ОБЕРЕЖНО

- Перед кожним використанням перевіряти стан та експлуатаційну безпеку пристрою та додаткового обладнання, наприклад мережевого кабелю та подовжувача. У разі пошкодження витягнути штепсельну вилку з розетки і не користуватися пристроєм.
- Ніколи не експлуатуйте прилад без нагляду.
- Не перевозьте людей на пристрої.
- Не відкривати кожух під час роботи двигуна.
- Забороняється експлуатація пристрою для збору шкідливого для здоров'я пилу.

#### УВАГА

- Забороняється експлуатація пристрою за температури нижче 0 °C.
- Пристрій не є пилюсосом. Не всмоктувати більше рідини, ніж було розприскано. Не використовувати пристрій для збирання сухого сміття.
- Пристрій підходить тільки для покриттів, зазначених в інструкції з експлуатації.
- Пристрій призначений для очищення вологої та мокрої підлоги при рівні води до 1 см. Не застосовувати пристрій в зонах, де рівень води перевищує 1 см.
- При утилізації брудної води та луєв дотримуватися законодавчих норм.
- Не використовуйте пристрій просто неба.

#### Експлуатація з миючим засобом

⚠ **ОБЕРЕЖНО** • Зберігати миюні засоби у недоступному для дітей місці. • Перед використанням рекомендованих миючих засобів обов'язково їх розвести. Вироби є безпечними в експлуатації, оскільки не містять кислот, луєв або небезпечних для довкілля речовин. У разі контакту миюного засобу з очима негайно ретельно промити їх водою та звернутися до лікаря, як і в разі проковтування миюного засобу. • Користуватися лише очисними засобами, рекомендованими виробником, і дотримуватися інструкцій щодо застосування, утилізації, а також попереджувальних вказівок виробників миючих засобів.

#### Акумулятор

У цьому пристрої встановлені літій-іонні акумулятори. До них застосовуються спеціальні критерії. Зняття, встановлення та перевірка несправних акумуляторів можуть здійснюватися лише сервісною службою Kärcher або спеціалістом. Інформацію щодо зберігання та транспортування акумулятора отримати в сервісній службі Kärcher.

#### ⚠ НЕБЕЗПЕКА

Модифікація та зміна пристрою заборонені. Забороняється відкривати акумулятор, існує небезпека короткого замикання. Крім того, можуть виділятися подразнюючі пари або агресивні рідини. Не піддавайте акумулятор сильному сонячному випромінюванню, нагріванню та вогню. Існує небезпека вибуху. Не користуйтеся зарядним пристроєм у вибухонебезпечному середовищі. Не використовуйте зарядний пристрій у забрудненому або вологому стані. Забезпечте належну вентиляцію під час заряджання. Небезпека вибуху. Поблизу акумулятора або в акумуляторній заборонено використання відкритого вогню, створення іскор чи паління. Небезпека вибуху. Не кладіть інструменти або подібні предмети на акумулятор, тобто на виводи полюсів і міжеlementні перемички.

#### ⚠ ПОПЕРЕДЖЕННЯ

Перед кожним використанням перевіряйте пристрій та мережеві кабелі на наявність пошкоджень. Не використовуйте пошкоджений пристрій та доручайте ремонт пошкоджених деталей тільки спеціалістам. Зберігайте акумулятори та зарядний пристрій подалі від дітей. Не заряджайте пошкоджені акумулятори. Заміняйте пошкоджені акумулятори у сервісній службі KÄRCHER. Не викидайте пошкоджений акумулятор у побутове сміття. Повідомте сервісну службу KÄRCHER.

Уникайте контакту з рідиною, що витекла з пошкоджених акумуляторів. У разі випадкового контакту змийте рідину водою. У разі потраплення в очі зверніться до лікаря.

#### ⚠ ОБЕРЕЖНО

Обов'язково дотримуйтесь цієї інструкції з експлуатації. Дотримуйтесь норм законодавства щодо поводження з акумуляторами. Напруга мережі повинна відповідати напрузі, зазначеній на заводській таблиці пристрою. Використовуйте акумулятор лише з цим пристроєм. Забороняється і небезпечно використовувати його в інших цілях.

#### Пристрої з обертовими щітками

#### ⚠ ОБЕРЕЖНО

- Непридатні щітки зарожують вашій безпеці. Використовувати тільки щітки, що починаються з пристроєм, або щітки, рекомендовані в інструкції з експлуатації.

#### Догляд і технічне обслуговування

#### ⚠ ПОПЕРЕДЖЕННЯ

- Перед очищенням, технічним обслуговуванням, заміною деталей та переходом на іншу функцію пристрій необхідно виключити. Витягнути з розетки штепсельну вилку пристрою, що працюють від електромережі. Для пристроїв, що працюють від акумулятора, слід витягнути роз'єм акумулятора або від'єднати акумулятор.

#### ⚠ ОБЕРЕЖНО

- Роботи з ремонту, встановлення запасних частин та з електричними компонентами доручати тільки авторизованій сервісній службі.
- Проведення ремонту доручати лише авторизованим службам сервісного обслуговування або спеціалізованому персоналу для даного регіону, обізнаному з усіма відповідними правилами техніки безпеки.
- Регулярно чистити пристрій обмеження рівня води, одночасно перевіряючи наявність ознак пошкодження.

#### УВАГА

- Дотримуватися вказівок із перевірки безпеки для пересувних промислових пристроїв згідно з місцевими правилами.
- Короткі замикання або інші пошкодження. Не очищувати пристрій під струменем води зі шланга або під високим тиском.

#### Приладдя та запасні деталі

⚠ **ОБЕРЕЖНО** • Використовуйте лише те обладнання та запасні частини, що дозволені для використання виробником. Слід використовувати оригінальне приладдя та оригінальні запасні частини, тому що саме вони гарантують безпечну та безперебійну експлуатацію пристрою.

#### Транспортування

#### ⚠ ОБЕРЕЖНО

- Перед транспортуванням зупинити двигун. Фіксувати обладнання з урахуванням ваги, див. главу Технічні характеристики в інструкції з експлуатації.

#### Запобіжні пристрої

#### ⚠ ОБЕРЕЖНО

Відсутні або змінені запобіжні пристрої Запобіжні пристрої призначені для вашого захисту. Забороняється змінювати запобіжні пристрої чи нехтувати ними.

#### Вказівка

Функції безпеки пристрою не порушуються у разі відсутності підключення до мережі.

#### Кнопка аварійного вимкнення

Якщо натиснути кнопку аварійного вимкнення, всі функції очищення та руху буде негайно припинено.

#### Запобіжний вимикач

Якщо під час експлуатації вручну відпустити обидва запобіжні вимикачі, пристрій зупиниться. Під час автономної експлуатації спрацювання одного запобіжного вимикача ініціює робочу паузу в 10 секунд.

#### Датчик відстані

Датчики відстані виявляють перешкоди і змушують пристрій оминати їх. Датчики відстані відповідають класу захисту від лазера 1 відповідно до IEC 60825-1:2014.

#### Оптичний датчик

Оптичні датчики виявляють перешкоди і змушують пристрій оминати їх. Оптичні датчики відповідають класу захисту від лазера 1 відповідно до IEC 60825-1:2014.

#### Док-станція

Док-станція призначена для комерційного і промислового використання, наприклад в готелях, школах, лікарнях, фабриках, магазинах, офісах і приміщеннях, що здаються в оренду.

#### ⚠ ПОПЕРЕДЖЕННЯ

Користувачі повинні бути належним чином проінструктовані щодо використання док-станції. Використовуйте док-станцію лише в сухих місцях. Перед проведенням будь-яких робіт з технічного обслуговування від'єднуйте док-станцію від розетки. Запобігайте контакту мережевого кабелю док-станції з обертовими щітками підлогоминої машини.

#### ⚠ ОБЕРЕЖНО

Використовуйте док-станцію тільки в приміщеннях. Зберігайте док-станцію тільки в приміщеннях.

#### Попереджувальні символи

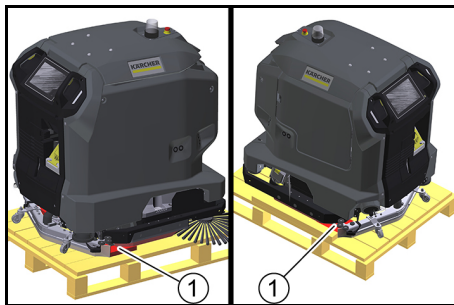
Під час роботи з акумуляторами дотримуйтеся наведених нижче попереджень.

	Дотримуйтесь вказівок в інструкціях до акумулятора, на акумуляторі та в цих інструкціях з експлуатації.
	Користуйтеся засобами захисту очей.
	Тримайте електрод і акумулятори далі від дітей.
	Вибухонебезпечно
	Вогнища, іскри, відкрите полум'я та паління заборонені.
	Небезпека хімічного опіку!
	Перша допомога.
	Увага!
	Утилізація
	Не викидайте акумулятори в побутове сміття.



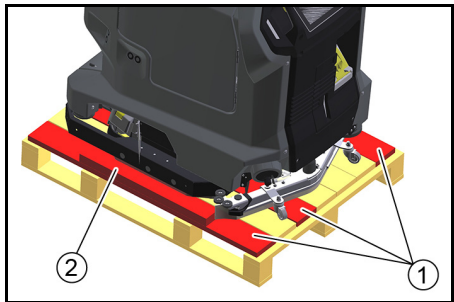
## Вивантаження

1. Зняти картонну коробку та підкріплювальну деревину з дерев'яної конструкції.
2. Зняти стяжку стрічку.
3. Відкрити обидві колодки.



① Колодка

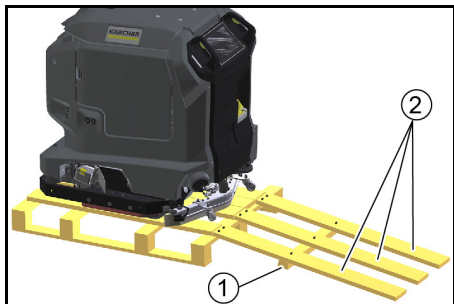
4. Відкрити дошки та дерев'яний брус від дерев'яної конструкції.



① Дошка

② Дерев'яний брус

5. З використанням відкручених дощок і бруса створити пандус.



① Дерев'яний брус

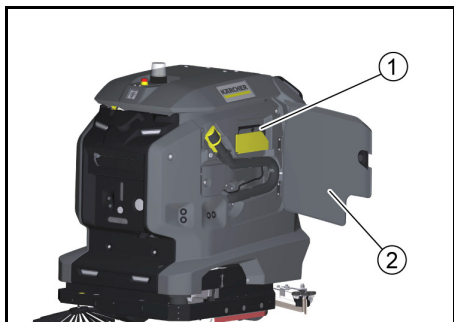
② Дошка

6. Закріпити дошки та брус за допомогою попередньо знятих гвинтів.
7. Потягнути пристрій назад з дерев'яної конструкції.

## Зарядження акумулятора

У разі роботи з док-станцією акумулятор заряджається автоматично. Без док-станції:

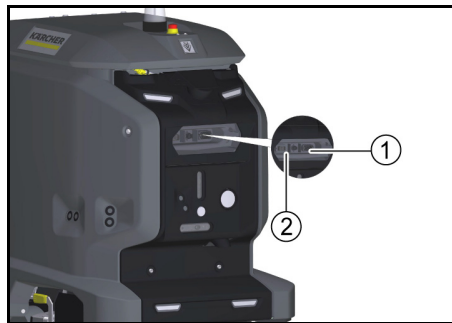
1. Відкрити дверцята відсіку пристрою.



① Зарядний кабель

② Дверцята відсіку пристрою

- а Витягнути зарядний кабель.
- б Якщо пристрій не має зарядного кабелю, підключіть мережний кабель зі штекером стандарту IEC 60320 C14 до гнізда живлення на док-порту.



① Гніздо живлення

② Порт док-станції

2. Вставити штепсельну вилку зарядного кабелю в розетку. Зарядження виконується автоматично. Рівень заряду відображається на сенсорному екрані. Пристрій не може використовуватися під час зарядження. Якщо акумулятор повністю розряджений, процес зарядження триває близько 8 годин.
3. Після зарядження витягти штепсельну вилку з розетки.
4. Складіть мережний кабель у відсік пристрою або від'єднайте мережний кабель від док-порту.

## Завантажити інструкцію з експлуатації

Після запуску на сенсорному екрані може відобразитися інструкція з експлуатації пристрою. Якщо інструкцію з експлуатації також завантажено на смартфон, кроки з експлуатації можна читати паралельно з роботою.

1. Відсканувати наведений нижче код на смартфоні та дотримуватись інструкцій, щоб завантажити інструкцію з експлуатації.



## Перевірка пристрою

### ⚠ ПОПЕРЕДЖЕННЯ

#### Небезпека нещасного випадку

Пошкоджений або несправний пристрій може призвести до нещасних випадків під час експлуатації.

Перевірте пристрій перед використанням та повідомте про будь-які пошкодження та несправності відповідальній особі.

Не використовуйте пристрій, якщо він пошкоджений або працює неправильно.

1. Перевірити пристрій на герметичність.
2. Перевірити роботу кнопки аварійного вимкнення.
3. Перевірити функцію обох запобіжних вимикачів (чи гальмує прилад, коли обидва запобіжні вимикачі відпускаються в ручному режимі?).

### ⚠ НЕБЕЗПЕКА

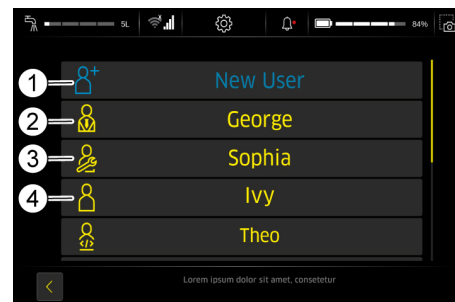
#### Небезпека нещасного випадку через несправність запобіжного вимикача

Якщо один або обидва запобіжні вимикачі не повертаються надійно в неактивоване положення, негайно виведіть пристрій з експлуатації.

4. Перевірити датчики на наявність забруднень, за необхідності очистити.
5. Перезавантажити пристрій.
6. Перевірити роботу датчиків (чи розпізнає пристрій перешкоди?).

## Увімкнення пристрою

1. Розблокувати кнопку аварійного вимкнення, повернувши її.
2. Натиснути кнопку пуску. Пристрій завантажується.
3. Зачекати, доки на сенсорному екрані не з'явиться екран входу.



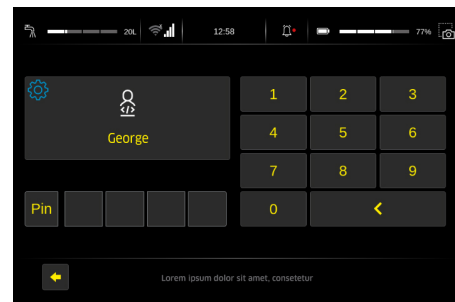
① Новий користувач

② Контролер

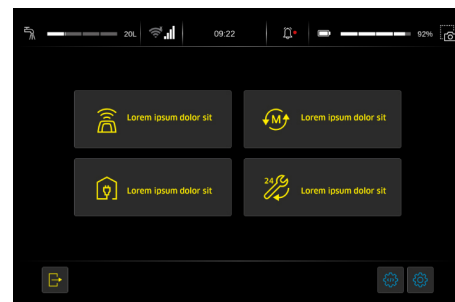
③ Обслуговування

④ Оператор

- Контролер: може використовувати весь набір функцій пристрою та має всі дозволи для користувачів.
  - Обслуговування: доступно лише для сервісної служби.
  - Оператор: може використовувати діапазон функцій, визначений правами, наданими Контролером.
4. Створити новий профіль користувача.
  5. Призначити пароль.



Доступні функції відображаються в головному меню.



① Головне меню

## Відображення інструкції з експлуатації на сенсорному екрані

Інструкція з експлуатації, що додається до пристрою, містить лише вказівки щодо введення в експлуатацію та усунення несправностей у разі несправності сенсорного екрана.

Після введення пристрою в експлуатацію можна отримати доступ до повної інструкції з експлуатації та відобразити її на сенсорному екрані.

1. В головному меню натиснути кнопку «Щоденний догляд».
2. Натиснути кнопку «Інструкція з експлуатації» Інструкція з експлуатації відображається на сенсорному екрані.

## Правила автономної роботи

Для надійного та безпечного виконання автономної роботи необхідно дотримуватися таких правил.

- Обгородити зону очищення за допомогою огорожі у таких місцях:
  - Уступи
  - Сходи
  - Ескалатори, заїзні трапи
  - Підйомні платформи

- Не встановлювати драбини, риштування або інші тимчасові перешкоди в зоні прибирання.
- Не залишати електричних кабелів або інших низьких перешкод (висота до 15 см) у зоні прибирання.
- Не прокладати маршрути для автономної роботи через ліфти або двері, що відкриваються автоматично. Використовувати ліфти та автоматичні двері лише в ручному режимі.
- Триматися на достатній відстані від басейнів та скляних поверхонь.

- Уникати прямого падіння світла (наприклад, низького сонця) на датчики.
- Уникати перетину різних кордонів світла/тіні.
- На автономних маршрутах не наближатися до жалюзійних воріт перпендикулярно, а рухатися паралельно воріт.
- Позначити зону прибирання попереджувальними знаками та вказати на мокру підлогу.

## Допомога в разі несправностей

### ⚠ НЕБЕЗПЕКА

#### Ненамісний запуск пристрою

Небезпека травмування, ураження електричним струмом

Перед початком роботи вимкніть пристрій. Витягніть штепсельну вилку з розетки або від'єднайте пристрій від док-станції.

- Злити забруднену та чисту воду та утилізувати.

- У разі несправностей, які неможливо усунути за допомогою цієї таблиці, слід звернутися до сервісної служби.

## Несправності без індикації на дисплеї

Несправність	Усунення
Пристрій не запускається	<ol style="list-style-type: none"><li>Розблокувати кнопку аварійного вимкнення на верхній частині пристрою, повернувши її.</li><li>Перевірити акумулятори, за необхідності зарядити.</li><li>Перевірити підключення полюсних виводів акумуляторів.</li></ol>

## Декларація про відповідність стандартам ЄС

Цим ми повідомляємо, що нижче зазначена машина на основі своєї конструкції та конструктивного виконання, а також у випущеній у продаж моделі, відповідає спеціальним основним вимогам щодо безпеки та захисту здоров'я представлених нижче директив ЄС. У разі внесення неузгоджених із нами змін до машини ця заява втрачає свою чинність. Виріб: Очищувач для підлоги

Тип: 1.533-xxx

Відповідні директиви ЄС  
2006/42/EG (+2009/127/EG)  
2014/30/ЄС  
2014/53/EU (TCU)

### Застосовувані гармонізовані стандарти

EN 60335-1  
EN 60335-2-29  
EN 60335-2-72  
EN 62311: 2008  
EN 55012: 2007 + A1: 2009  
EN 61000-6-2: 2005  
EN 61000-6-3: 2007 + A1: 2011  
EN 61000-3-2: 2014  
EN 61000-3-3: 2013

### ТСУ

EN 301 511 V12.5.1  
EN 300 328 V2.2.2  
EN 301 893 V2.1.1  
EN 302 502 V2.1.1  
EN 301 908-1 V11.1.1  
EN 301 908-2 V11.1.2  
EN 301 908-13 V11.1.2

### Застосовувані національні стандарти

Особи, що нижче підписалися, діють від імені та за довіреністю керівництва.

H. Jenner  
Chairman of the Board of Management

S. Reiser  
Director Regulatory Affairs & Certification

Особа, відповідальна за ведення документації:  
Ш. Райзер (S. Reiser)  
Alfred Kärcher SE & Co. KG  
Alfred-Kärcher-Str. 28 - 40  
71364 Winnenden (Germany)  
Тел.: +49 7195 14-0  
Факс: +49 7195 14-2212  
м. Вінненден, 01.11.2021

## Съдържание

Общи указания	75
Употреба по предназначение	75
Указания за безопасност	75
Разтоварване	77
Заряджане на акумулятора	77
Изтегляне на ръководството за експлоатация	78
Проверка на уреда	78
Включване на уреда	78
Показване на ръководството за експлоатация на сензорния екран	78
Правила за експлоатация в автономен режим	78
Помощ при повреди	78
Декларація за съответствие на ЕС	78

- Дръжте децата и неотторизираними лица далеч

## Общи указания

Преди първото използване на уреда прочетете тази оригинална инструкция и действуйте съответно.

Запазете ръководството за експлоатация за употреба по-късно или за следващия собственик. Настоящото ръководство за експлоатация е извлечение от ръководството за експлоатация, което съгласно валидните разпоредби трябва да се прилага към уреда в печатна форма.

Преди първото въвеждане в експлоатация прочетете и пълното ръководство за експлоатация, което може да бъде извикано на дисплея на уреда или изтеглено на смартфон. Този уред съдържа компоненти, които са лицензирани под лиценз за отворен код и/или са разработени от трети страни. На сензорния екран на уреда се показват списък на наличните софтуерни компоненти с отворен код (включително притежатели на Copyright и условия за лицензиране). За да се покажат, отворете главното меню, извикайте Настройки и отворете Системна информация.

## Групи потребители

Настоящата инструкция е предназначена за групите потребители Оператор и Упълномощен потребител. От сензорния екран на уреда могат да бъдат дадени или отказани разрешения на всеки потребител за различни функции на уреда. Всички описания в настоящата инструкция се отнасят за предлаганото в уреда основно настройване за съответната група потребители.

## Употреба по предназначение

Този уред е подходящ за професионална и индустриална употреба, напр. в хотели, училища, болници, фабрики, магазини, офиси и отдавани под наем обекти. Използвайте този уред само в съответствие с указанията, дадени в настоящото ръководство за експлоатация.

- Уредът трябва да се използва само за почистване на нечувствителни на влага и на полирано гладки подове.
- Този уред е предназначен за употреба във вътрешни помещения.
- Този уред е предназначен за употреба само в сухи зони.
- Температурният диапазон е между +5 °C и +40 °C.
- Уредът не е подходящ за почистване на замръзали подове (напр. в хладилни помещения).
- Уредът е подходящ за максимално ниво на водата от 1 см. Не пътувайте в зона, в която има опасност максималното ниво на водата да бъде превишено.
- При използване на зарядни устройства или батерии, трябва да се използват само допустимите компоненти, посочени в ръководството за експлоатация. При различна комбинация отговорният доставчик на зарядното устройство и/или на батерията трябва да потвърди тази комбинация.
- Уредът не е предназначен за почистване на обществени пътища за движение.
- Уредът не трябва да се използва върху чувствителни на натиск подове. Съблюдавайте допустимото натоварване на единица площ на от уреда.

пода. Натоварването на единица площ от уреда е посочено в техническите данни.

- Уредът не е подходящ за използване във взривоопасни среди.
- Уредът е одобрен за работа върху повърхности с максимален наклон (вж. глава "Технически данни").

## Указания за безопасност

Преди първото използване на уреда прочетете и съблюдавайте настоящото ръководство за експлоатация и пълното ръководство за експлоатация (на дисплея на уреда), и процедирайте съответно.

- Използвайте уреда само когато капакът и всички покрития са затворени.
- В случай на авария за незабавно излизане от експлоатация натиснете бутона за аварийно изключване.
- Използвайте уреда само върху повърхности, които не превишават максимално допустимия наклон (вж. раздел "Технически данни").
- По време на процеса на работа на докиннг станция не поставяйте никакви части от тялото си между докиннг станцията и уреда.

## Степени на опасност

### ⚠ ОПАСНОСТ

- Указание за непосредствена опасност, която може да доведе до тежки телесни повреди или до смърт.

### ⚠ ПРЕДУПРЕЖДЕНИЕ

- Указание за възможна опасна ситуация, която може да доведе до тежки телесни повреди или до смърт.

### ⚠ ПРЕДПАЗЛИВОСТ

- Указание за възможна опасна ситуация, която може да доведе до леки телесни повреди.

### ВНИМАНИЕ

- Указание за възможна опасна ситуация, която може да доведе до материални щети.

## Лично защитно оборудване

### ⚠ ПРЕДПАЗЛИВОСТ

- При работи по уреда носете подходящи ръкавици.

## Общи указания за безопасност

### ⚠ ОПАСНОСТ

- Опасност от задушаване. Дръжте опаковъчното фолио далеч от обсега на деца.

### ⚠ ПРЕДУПРЕЖДЕНИЕ

- Използвайте уреда само по предназначение. Съблюдавайте местните условия и при работата с уреда следете за трети лица, особено деца.
- Уредът не е предназначен за употреба от лица с ограничени физически, сензорни или умствени възможности, или липса на опит и / или познания.
- Уредът трябва да се използва само от хора, които са обучени за работа с него или които са доказали способностите си за обслужването му, и на които ползването на уреда е изрично възложено.
- Децата не бива да използват уреда.
- Децата трябва да бъдат под надзор, за да се гарантира, че не си играят с уреда.

### ⚠ ПРЕДПАЗЛИВОСТ

- Предпазните устройства служат за Вашата защита. Никога не променяйте или пренебрегвайте предпазни устройства.

### ⚠ ПРЕДУПРЕЖДЕНИЕ

**Опасност от наранявания от капака на резервоара!**

Опасност от притискане на крайниците поради неочаквано затваряне на капака на резервоара. Отваряйте капака на резервоара докрай, за да избегнете случайното му затваряне. Затваряйте капака на резервоара само ако между резервоара и капака няма никакви крайници.

### Опасност от токов удар

#### ⚠ ОПАСНОСТ

- Посоченото на типовата табелка напрежение трябва да съвпада с напрежението на източника на ток.
- Никога не докосвайте с мокри ръце мрежовия щепсел и контакта.
- Свързвайте уреди от клас защита I само към правилно заземени източници на ток.

#### ⚠ ПРЕДУПРЕЖДЕНИЕ

- Свързвайте уреда само към електрически извод, който е бил изпълен от електротехник в съответствие с IEC 60364-1.
- Изключете уреда незабавно при изтичане.

- При образуване на пяна или изтичане на течност незабавно изключете уреда и извадете мрежовия щепсел на докинг станцията или на зарядното устройство.
- Преди всяка употреба на уреда се уверявайте, че мрежовият захранващ кабел с щепсел не е повреден. Ако мрежовият захранващ кабел е повреден, той трябва незабавно да бъде сменен от производителя, от оторизиран сервиз или от електротехник, за да се избегне всякаква опасност.
- Мрежовият захранващ кабел и електрическият удължителен кабел да не се повреждат или нараняват поради настъпване, притискане, опъване или други подобни. Пазете мрежовия захранващ кабел от силна топлина, масло и остри ръбове.
- Използвайте само определения от производителя мрежов захранващ кабел, това важи и при смяна на кабела. Не на поръчка и типове - вж. Ръководство за експлоатация.
- Сменяйте куплунзите на мрежовия захранващ кабел или на електрически удължителен кабел само с такива със същата защита от водни пръски и същата механична здравина.

### Експлоатация

#### ⚠ ОПАСНОСТ

- Преди въвеждането в експлоатация проверете уреда, както е описано в глава "Проверка на уреда".
- Спазвайте правилата за експлоатация в автономен режим, както е описано в глава "Правила за експлоатация в автономен режим".
- При ползването на уреда в рискови зони (като бензиностанции) спазвайте съответните правила за безопасност.
- Забранена е експлоатация в зони, в които има опасност от експлозия.
- Никога не разпръсквайте и изсмуквайте експлозивни течности, запалими газове, експлозивни прахове, както и неразредени киселини и разтворители. Към тях принадлежат бензин, разредители за бои или мазут, които при завихряне с въздуха за всмукване могат да образуват експлозивни пари или смеси, освен това ацетон, неразредени киселини и разтворители, тъй като те атакуват използваните за уреда материали.
- Не изсмуквайте горещи или тлеещи предмети.

#### ⚠ ПРЕДУПРЕЖДЕНИЕ

- Не засмуквайте хора и животни с уреда.
- Не използвайте уреда върху хлъзгави подове.
- На наклонени повърхности не надвишавайте посочената в ръководството за експлоатация стойност на ъгъла на наклон встрани и в посоката на движение.
- Носете плътно прилепващо облекло, за да не бъде захванато от въртящи се части (без вратовръзка, без дълги широки поли и др.).

#### ⚠ ПРЕДПАЗЛИВОСТ

- Преди всяка употреба проверявайте за изправно състояние и експлоатационна безопасност уреда и принадлежностите, особено мрежовия захранващ кабел и удължителния кабел. При наличие на повреда извадете щепсела и не използвайте уреда.
- Никога не използвайте уреда без надзор.
- Не транспортирайте хора с уреда.
- Не отваряйте капака при работещ двигател.
- Уредът не е подходящ за изсмукване на опасни за здравето прахове.

#### ВНИМАНИЕ

- Не работете с уреда при температури под 0 °C.
- Уредът не е прахосмукачка. Не засмуквайте повече течност, отколкото разпръсквате. Никога не използвайте уреда за изсмукване на сухи замърсявания.
- Уредът е подходящ само за описаните в ръководството за експлоатация настилки.
- Уредът е подходящ за влажна до мокра основа с ниво на водата до 1 ст. Не пътувайте в зони, в които нивото на водата превишава 1 ст.
- Спазвайте законовите разпоредби при изхвърлянето на отпадъчни води и лува.
- Не използвайте уреда във външната област.

#### Работа с почистващи препарати

⚠ ПРЕДПАЗЛИВОСТ • Съхранявайте почистващите препарати на места, недостъпни за деца. • Не използвайте препоръчаните почистващи препарати неразредени. Продуктите са безопасни за работа, тъй като не съдържат киселини, лува или вредни за околната среда

вещества. При попадане на почистващи препарати в очите, веднага ги промийте основно с вода и незабавно потърсете лекарска помощ, също както при поглъщането на почистващи препарати. • Използвайте само почистващите препарати, препоръчани от производителя, и спазвайте инструкциите за употреба, изхвърляне и предупредителните указания на производителя на почистващите препарати.

#### Акумулатор

В този уред са вградени литиево-йонни батерии. Те са предмет на специални критерии. Демонтажът, монтажът и проверката на дефектни акумулатори трябва да се извършват само от сервиза на Kärcher или от специалисти.

Указания за съхранението и транспортирането ще получите от Вашия сервиз на Kärcher.

#### ⚠ ОПАСНОСТ

Преустройство и промени по уреда не са разрешени. Не трябва да отваряте акумулаторната батерия, има опасност от късо съединение. В допълнение може да изтекат дразнещи пари или разяждащи течности. Не излагайте акумулаторната батерия на силна слънчева светлина, силна топлина и огън. Има опасност от експлозия. Не използвайте зарядното устройство във взривоопасна среда. Не използвайте зарядното устройство, когато е замърсено или мокро. Осигурете достатъчна вентилация по време на процеса на зареждане. Опасност от експлозия. В близост до акумулатор или в помещение за зареждане на акумулатори не трябва да работите с открит пламък, да създавате искри или да пушите. Опасност от експлозия. Не поставяйте никакви инструменти или подобни предмети върху акумулатора, тоест, върху крайните полюси и съединенията между клетките.

#### ⚠ ПРЕДУПРЕЖДЕНИЕ

Преди всяко използване проверявайте уреда и мрежовия захранващ кабел за повреда. Преустановете употребата на повредените уреди и възлагайте ремонта на повредените части само на специалисти. Дръжте децата далеч от акумулатори и зарядното устройство. Не зареждайте повредени акумулатори. Възлагайте смяната на повредените акумулатори на сервиза на Kärcher. Не изхвърляйте повредения акумулатор в битовите отпадъци. Информирайте сервиза на Kärcher.

Избягвайте контакт с изтичаща течност от повредени акумулиращи батерии. При случаен контакт отмийте течността с вода. При контакт с очите допълнително се консултирайте с лекар.

#### ⚠ ПРЕДПАЗЛИВОСТ

Задължително спазвайте тази инструкция за експлоатация. Спазвайте препоръките на законодателя при боравене с акумулатори. Мрежовото напрежение трябва да съвпада с посоченото върху типовата табелка на уреда. Използвайте акумулаторната батерия само с този уред. Употребата за други цели е забранена и опасна.

#### Уреди с въртящи се четки

#### ⚠ ПРЕДПАЗЛИВОСТ

- Неподходящите четки застрашават Вашата безопасност. Използвайте само четките, доставени с уреда, или препоръчаните в ръководството за експлоатация четки.

#### Грижа и поддръжка

#### ⚠ ПРЕДУПРЕЖДЕНИЕ

- Преди почистване, поддръжка, смяна на части или премиване към друга функция трябва да изключвате уреда. Издърпайте щепсела на уредите, работещи на ток. Издърпайте конектора на батерията или изключете батерията на уредите, работещи на батерия.

#### ⚠ ПРЕДПАЗЛИВОСТ

- Възлагайте извършването на ремонти, монтажа на резервни части и работи по електрически елементи само на оторизиран сервиз.
- Възлагайте привездането в изправност само на одобрени сервизи или на специалисти в тази



област, които са запознати с всички свързани с това правила за безопасност.

- Почиствайте редовно ограничителя на нивото на водата и при това го проверявайте за признаци на повреда.

#### ВНИМАНИЕ

- Съблюдавайте проверката за безопасност на преносими уреди за професионална употреба съгласно валидните на мястото предписания
- Къси съединения или други повреди. Не почиствайте уреда с водна струя от маркуч или под високо налягане.

#### Принадлежности и резервни части

**⚠ ПРЕДПАЗЛИВОСТ** • Използвайте само аксесоари и резервни части, които са одобрени от производителя. Оригиналните аксесоари и оригиналните резервни части осигуряват безопасната и безпроблемна експлоатация на уреда.

#### Транспортиране

##### ⚠ ПРЕДПАЗЛИВОСТ

- Преди транспортирането изключете двигателя напълно. Закрепвайте уреда, като вземате под внимание теглото, вж. глава Технически данни от ръководството за експлоатация.

#### Предпазни устройства

##### ⚠ ПРЕДПАЗЛИВОСТ

**Липсващи или променени предпазни устройства**

Предпазните устройства служат за Вашата защита.

Никога не променяйте или пренебрегвайте предпазни устройства.

##### Указание

Защитните функции на уреда не са нарушени при липсваща връзка с мрежата.

#### Бутон за аварийно изключване

При натискане на бутона за аварийно спиране всички функции за почистване и движение спират веднага.

#### Предпазен прекъсвач

Ако при експлоатация в ръчен режим бъдат отпуснати двата защитни изключателя, уредът спира.

При експлоатация в автономен режим натискането на някой от защитните изключатели предизвиква работна пауза от 10 секунди.

#### Сензор за разстояние

Сензорите за разстояние разпознават препятствия и дават команда на уреда да ги заобикаля. Сензорите за разстояние отговарят на защитен клас за лазери 1 съгласно IEC 60825-1:2014.

#### Оптичен сензор

Оптичните сензори разпознават препятствия и дават команда на уреда да ги заобикаля. Оптичните сензори отговарят на защитен клас за лазери 1 съгласно IEC 60825-1:2014.

#### Докинг станция

Докинг станцията е подходяща за търговска и промишлена употреба, напр. в хотели, училища, болници, фабрики, магазини, офиси и обекти под наем.

##### ⚠ ПРЕДУПРЕЖДЕНИЕ

Потребителите трябва да бъдат съответно инструктирани относно използването на докинг станцията.

Използвайте докинг станцията само в суха зона. Преди работи по поддръжката изваждайте мрежовия щепсел от контакта.

Предотвратявайте контакта на мрежовия захранващ кабел на докинг станцията с въртящите се четки на уреда за почистване на пода.

##### ⚠ ПРЕДПАЗЛИВОСТ

Използвайте докинг станцията само във вътрешни помещения  
Съхранявайте докинг станцията само във вътрешни помещения.

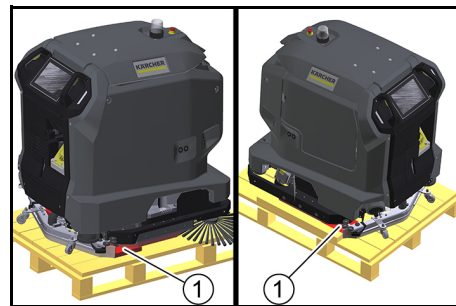
#### Предупредителни символи

Спазвайте следните предупредителни указания при работа с батериите:

	Спазвайте указанията в инструкциите за акумулатора, върху акумулатора и в настоящите инструкции за експлоатация.
	Носете предпазни очила.
	Дръжте киселините и батериите далеч от деца.
	Риск от експлозия
	Пожар, искри, открит огън и пушене са недопустими.
	Риск от киселинни изгаряния
	Първа помощ.
	Предупреждение
	Изхвърляне
	Не изхвърляйте батерии в контейнера за смет.

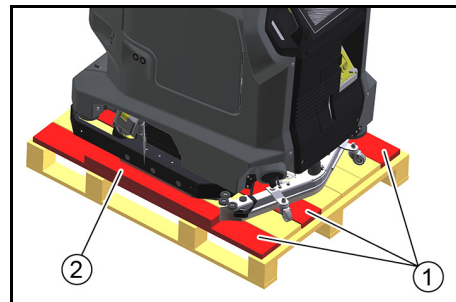
#### Разтоварване

- Извадете картоната заедно с подсилващите трупчета от дървената основна конструкция.
- Отстранете стягащата лента.
- Развийте двете трупчета.



① Дървено трупче

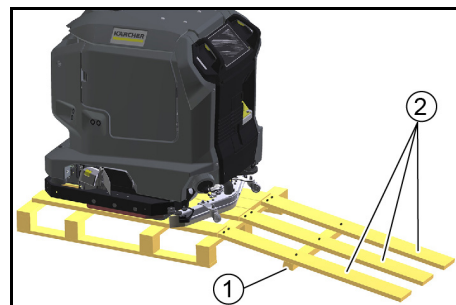
- Развийте дъските и дървената греда от дървената основна конструкция.



① Дъска

② Дървена греда

- С развитите дъски и дървена греда направете рампа зад дървената основна конструкция.



① Дървена греда

② Дъска

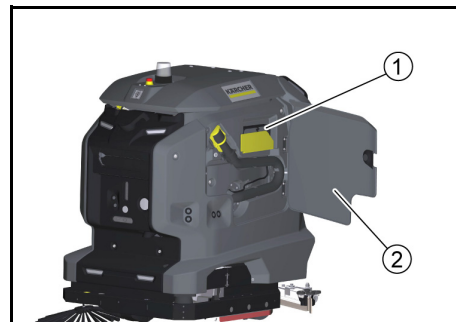
- Закрепете дъските и дървената греда с предварително демонтираните винтове.
- Изтеглете уреда назад от дървената основна конструкция.

#### Зареждане на акумулатора

При експлоатация с докинг станция батерията се зарежда автоматично.

Без докинг станция:

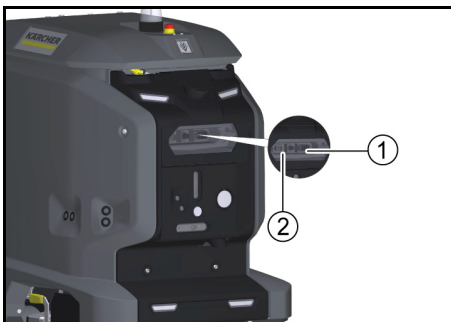
- Отворете вратата на отделението на уреда.



① Кабел за зареждане

② Врата на отделението на уреда

- Извадете кабела за зареждане.
- Ако уредът няма кабел за зареждане, включете мрежов захранващ кабел с щепсел за неработещи уреди в мрежовата бусна на докинг порта.



- ① Мрежова бухса
- ② Докинг порт

2. Включете мрежовия щепсел на кабела за зареждане в контакт. Процесът на зареждане се извършва автоматично. Състоянието при зареждане се показва на сензорния екран. По време на процеса на зареждане уредът не може да се използва. При напълно разредена батерия процесът на зареждане продължава приблизително 8 часа.
3. След края на процеса на зареждане извадете мрежовия щепсел от контакта.
4. Приберете мрежовия захранващ кабел в отделението на уреда или изключете мрежовия захранващ кабел на докинг порта.

### Изтегляне на ръководството за експлоатация

След въвеждането в експлоатация ръководството за експлоатация на уреда може да се показва на сензорния екран. Ако ръководството за експлоатация бъде изтеглено допълнително на смартфон, стъпките на обслужване могат да се четат успоредно с обслужването.

1. Сканирайте следния код на смартфона и следвайте инструкциите за изтегляне на ръководството за експлоатация.



### Проверка на уреда

#### ⚠ ПРЕДУПРЕЖДЕНИЕ

#### Опасност от злополука

Повреден или дефектен уред може да доведе до злополуки по време на експлоатация. Преди използването проверявайте уреда и докладвайте за повреди и повреди при работа на отговорното лице.

Не използвайте уреда, ако е повреден или има повреди при работа.

1. Проверете уреда за херметичност.
2. Проверете функцията на бутона за аварийно изключване.
3. Проверете функцията на двата защитни изключвателя (спира ли уредът, когато се отпуснат двата защитни изключвателя в режим на ръчна експлоатация?).

#### ⚠ ОПАСНОСТ

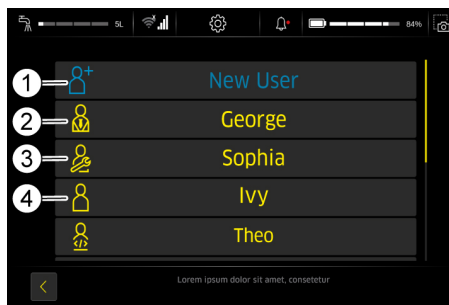
#### Опасност от злополука поради дефектен защитен изключвател

Незабавно изведете уреда от експлоатация, ако единият или двата защитни изключвателя не се връщат надеждно в изходно положение.

4. Проверете сензорите за замърсяване, при необходимост ги почистете.
5. Рестартирайте уреда.
6. Проверете функцията на сензорите (разпознава ли уредът препятствия?).

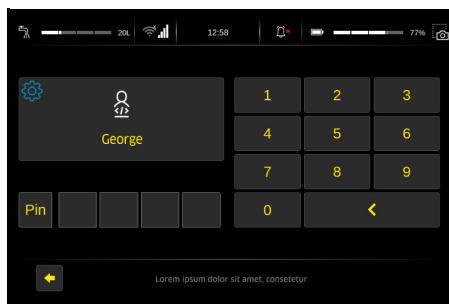
### Включване на уреда

1. Освободете бутона за аварийно изключване чрез завъртане.
2. Натиснете бутона за стартиране. Уредът стартира.
3. Изкачайте, докато на сензорния екран се покаже индикацията за вписване.

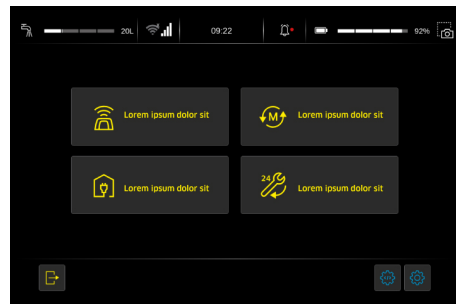


- ① Нов потребител
- ② Упълномощен потребител
- ③ Обслужване
- ④ Оператор

- Упълномощен потребител: Може да използва пълния набор от функции на уреда и има всички права за потребители.
  - Обслужване: Наличен само за обслужването на клиентите.
  - Оператор: Може да използва набора от функции, определен от предоставените от Упълномощен потребител права.
4. Създайте нов потребителски профил.
  5. Задайте парола.



Изпълнимите функции се показват в главното меню.



- ① Главно меню

### Показване на ръководството за експлоатация на сензорния екран

Приложеното към уреда ръководство за експлоатация включва само дейностите за въвеждането в експлоатация, както и помощно средство пи повреда при дефектен сензорен екран. Пълното ръководство за експлоатация може да се извика и показва на сензорния екран след въвеждането в експлоатация на уреда.

1. В главното меню натиснете екранния бутон "Ежедневна грижа".
2. Натиснете екранния бутон "Ръководство за оператор" Ръководството за експлоатация се показва на сензорния екран.

### Правила за експлоатация в автономен режим

За надеждното и безопасно изпълнение на експлоатацията в автономен режим трябва да се спазват изброените по-долу правила.

1. Ограничете областта за почистване чрез поставяне на бариери на следните места:
  - стъпала
  - стълби
  - ескалатори, подвижни пътеки
  - подемни платформи
2. В областта за почистване не поставяйте стълби, скелета или други временни препятствия.
3. В областта за почистване не оставяйте електрически кабели или други ниски препятствия (до 15 cm височина).
4. Не прокарвайте маршрутите за експлоатация в автономен режим през асансьори или автоматични врати. Използвайте асансьори и автоматични врати само при експлоатация в ръчен режим.
5. Спазвайте достатъчно разстояние от водни басейни и стъклени повърхности.
6. Избягвайте директното попадане на силна светлина (напр. от ниско слънце) върху сензорите.
7. Избягвайте пресичането на граници между силна светлина и сянка.
8. При автономни маршрути не се приближавайте фронтално към ролетни врати, а се движете успоредно на вратата.
9. Обозначете областта за почистване с предупредителни табели и информирайте за мокър под.

### Помощ при повреди

#### ⚠ ОПАСНОСТ

#### Непреднамерено стартиращ уред

Опасност от нараняване, токов удар

Изключете уреда, преди да извършвате работи по него.

Издайте мрежовия щепсел или изключете уреда от докинг станцията.

- Изпуснете и изхвърлете мръсната и чистата вода.
- При повреди, които не могат да бъдат отстранени с помощта на тази таблица, повикайте сервиза.

### Повреди без показание на дисплея

Повреда	Отстраняване
Уредът не може да стартира	<ol style="list-style-type: none"> <li>1. Освободете бутона за аварийно изключване на горната страна на уреда чрез завъртане.</li> <li>2. Проверете, евент. заредете акумулаторите.</li> <li>3. Проверете дали полюсите на акумулатора са свързани.</li> </ol>

### Декларация за съответствие на

### ЕС

С настоящото декларираме, че посочената по-долу машина по своята концепция и конструкция, както и

в пуснатото от нас на пазара изпълнение, съответства на приложимите основни изисквания за безопасност и опазване на здравето, определени в

директивите на ЕС. При несъгласуване с нас  
промяна на машината тази декларация губи своята  
важност.

Продукт: Уред за почистване на подове  
Тип: 1.533-xxx

Приложими директиви на ЕС  
2006/42/EO (+2009/127/EO)  
2014/30/EC  
2014/53/EU (TCU)

Приложими хармонизирани стандарти

EN 60335-1  
EN 60335-2-29  
EN 60335-2-72  
EN 62311: 2008  
EN 55012: 2007 + A1: 2009  
EN 61000-6-2: 2005  
EN 61000-6-3: 2007 + A1:2011  
EN 61000-3-2: 2014  
EN 61000-3-3: 2013

TCU

EN 301 511 V12.5.1  
EN 300 328 V2.2.2  
EN 301 893 V2.1.1  
EN 302 502 V2.1.1  
EN 301 908-1 V11.1.1  
EN 301 908-2 V11.1.2  
EN 301 908-13 V11.1.2

Приложими национални стандарти

Подписващите лица действат от името и като  
пълномощници на управителния орган.



H. Jenner  
Chairman of the Board of Management



S. Reiser  
Director Regulatory Affairs & Certification

Пълномощник по документацията:

S. Reiser  
Alfred Kärcher SE & Co. KG  
Alfred-Kärcher-Str. 28 - 40  
71364 Winnenden (Germany)  
Тел.: +49 7195 14-0  
Факс: +49 7195 14-2212  
Виннден, 2021/11/01

## 目次

一般的な注意事項.....	79
規定に沿った使用.....	79
安全注意事項.....	79
荷下ろし.....	81
バッテリーを充電する.....	81
取扱説明書をダウンロードする.....	81
機器を点検する.....	81
機器をオンにする.....	81
取扱説明書をタッチスクリーンに表示する.....	81
自律運転のためのルール.....	81
障害発生時のサポート.....	82
EU準拠宣言.....	106

## 一般的な注意事項



装置の初期使用前に、この取扱説明書  
を読んで、指示に従ってください。  
本取扱説明書を、後の使用あるいは次  
の所有者のために保管してください。  
本取扱説明書は、適用される規制により、印刷版とし  
て機器に同封する必要がある取扱説明書の抜粋です。  
機器を初めて使用する前に、機器のディスプレイで  
呼び出したり、スマートフォンにダウンロードしたり  
できる取扱説明書全文もお読みください。  
本機には、オープンソースライセンスに基づいてライ  
センス供与されたコンポーネント、および/または  
サードパーティによって開発されたコンポーネントが  
含まれている場合があります。機器に存在するオープ  
ンソースソフトウェアコンポーネントのリスト(著作  
権所有者およびライセンス条項を含む)は、装置の  
タッチ スクリーンに表示されます。表示するには、  
メインメニューから設定を開き、システム情報を開き  
ます。

## ユーザーグループ

本説明書は、ユーザーグループオペレーターおよび  
スーパーバイザーを対象としています。  
各ユーザーは、機器のタッチスクリーンから機器のさ  
まざまな機能に対する権限を付与したり、拒否したり  
することができます。  
本説明書のすべての記述は、それぞれのユーザーグ  
ループに対して機器で提案されている基本設定に言及  
しています。

## 規定に沿った使用

この機器は、ホテル、学校、病院、工場、ショップ、  
オフィス、レンタル会社などの商用および産業用に適  
しています。この機器を使用する際は、必ずこれらの  
取扱説明書に記載された指示に従ってください。

- この機器は、湿気や研磨の影響を受けない滑らか  
な床の掃除にのみ使用できます。
- この機器は屋内使用を目的としています。
- この機器は乾燥した場所での使用にのみ適してい  
ます。
- 稼働温度範囲は +5 °C ~ +40 °C です。
- この機器は、凍った床の清掃には適していません  
(例: 冷蔵倉庫)。
- この機器は、最大水深1 cmに適しています。最大  
水深を超える可能性がある場合は、そのエリアに  
は使用しないでください。
- 充電器またはバッテリーを使用する場合は、取扱  
説明書で許可されているコンポーネントのみを使用  
できます。これと異なる組み合わせに関しては、  
充電器および/またはバッテリー供給業者が責任  
を持って確認する必要があります。
- 本機器は、公共の交通路の洗浄を目的としたもの  
ではありません。
- 本機器は、感圧性床面では使用しないでください。  
床の許容表面負荷を考慮してください。機器によ  
る表面負荷は、技術データに記載されています。
- この機器は、爆発の可能性のある環境での使用に  
は適していません。
- 機器は、最大傾斜のある表面での運転が承認され  
ています(章「技術データ」を参照)。

## 安全注意事項

本機器を初めて使用する前に、本取扱説明書および取  
扱説明書全文(機器のディスプレイ)を読んで遵守  
し、それに従って行動してください。

- フードとすべてのカバーが閉じている場合にのみ、  
機器を使用してください。
- 緊急時にすぐにシャットダウンするには、非常停  
止ボタンを押します。
- 本機器は、最大許容傾斜を超えない表面でのみ使  
用してください(「技術データ」セクションを参  
照)。
- ドッキング中は、ドッキングステーションと機器  
の間に体の一部を挟まないでください。

## セキュリティレベル

### ⚠ 危険

- この注記は死亡に至る直近の危険を指します。

### ⚠ 警告

- この注記は身体の重傷または死亡に至る可能性が考  
えうる危険な状況を指します。

### ⚠ 注意

- この注記は軽度から中程度の怪我を招く恐れのある  
危険状態を示唆します。

### 注意

- この注記は器物破損を招く恐れのある危険状態を示  
唆します。

## 個人用保護具

### ⚠ 注意

- 機器を取り扱う際には、適切な手袋を着用してくだ  
さい。

## 一般安全注意事項

### ⚠ 危険

- 窒息の危険。包装材に子どもが近寄らないようにし  
てください。

### ⚠ 警告

- 機器を適切に使用してください。機器を操作する  
ときは、周辺の状態を考慮し、第三者、特に子供に注  
意してください。
- 本機器は、身体的、感覚的、精神的能力に制限があ  
る方、経験および/または知識が不足している人が  
使用するべきではありません。
- 装置の取り扱いについて指導を受けた、または操作  
スキルを持つことを示し、装置の使用を明示的に委  
託された人のみがデバイスを使用できます。
- お子様は本装置を使用しないでください。
- お子様が装置を玩具で遊ばないように監督してくだ  
さい。
- 子供や権限のない人を機器に近づけないでくださ  
い。

### ⚠ 注意

- 安全装置は使用者を保護するためのものです。安全  
装置に変更を加えたり、バイパスさせたりするのは  
絶対におやめください。

### ⚠ 警告

#### タンクキャップによる怪我の危険!

タンクキャップの不意な閉鎖による手足の押しつぶし  
の危険。  
タンクキャップが不用意に閉まらないよう、目一杯開  
けてください。  
タンクとタンクキャップの間に手足がない場合にの  
み、タンクキャップを開けてください。

## 感電の危険

### ⚠ 危険

- 機器の電圧は、電源の電圧と一致している必要があ  
ります。
- 濡れた手で電源プラグやコンセントに触れないでく  
ださい。
- 機器は、適切に接地された電源にのみ接続してくだ  
さい。

### ⚠ 警告

- デバイスは、電気技師がIEC60364-1に準拠して設  
置した電気接続にのみ接続してください。
- 漏電が発生した場合は、すぐに機器の電源を切っ  
てください。
- 泡が発生したり液体が漏れたりした場合は、すぐに  
機器の電源を切り、ドッキングステーションまたは  
充電器の電源プラグを抜いてください。
- 毎回の運転前に、電源プラグ付きの電源コードが損  
傷していないか必ず点検してください。電源コード  
が損傷している場合はデバイスを作動させないでく  
ださい。損傷した電源コードは、認定を受けたカス  
タマーサービス/電気技師にすぐに交換してもらっ  
てください。



- 踏みつけたり、押しつぶしたり、引っ張ったりして、電源コードや延長ケーブルを損傷させないでください。電源コードを熱、オイル、鋭利な角から保護してください。
- メーカーが指定した電源ケーブルのみを使用してください。これはケーブルを交換する場合にも適用されます。詳細については、取扱説明書をご覧ください。
- 電源または延長ケーブルのカップリングの交換は、同じスブラッシュガードと強度を持つカップリングと交換してください。

## 運転

### ⚠ 危険

- 試運転の前に、「機器を点検する」の章に記載されているように機器を点検してください。
- 「自律運転のルール」の章に記載されているように自律運転のルールを遵守してください。
- 危険なエリア（ガソリンスタンドなど）で機器を使用する場合は、そのエリアの安全規制を遵守してください。
- 爆発の危険がある場所での操作は禁止されています。
- 液体、可燃性ガス、爆発性粉塵、および希釈されていない酸や溶剤をスプレーしたり、機器で吸引しないでください。これらには、ガソリン、シンナー、または灯油が含まれており、吸引時の乱気流によって爆発性の蒸気または混合物を形成する可能性があります。また、アセトン、未希釈の酸および溶剤は、機器の故障につながります。
- 燃焼またはくすぶっている物体を吸引しないでください。

### ⚠ 警告

- すべてのフード、カバー、電気キャビネットが開まっているときのみ、製品を使用してください。
- 滑りやすい床面では機器を使用しないでください。
- 傾斜面では、操作説明書に指定されている側面および進行方向への傾斜角度を超えないようにしてください。
- 回転部分に巻き込まれないように、身体にフィットする服を着用してください（ネクタイや長めのフレアスカートなどは着用しないこと）。

### ⚠ 注意

- 操作の前に、機器とアクセサリ、特に電源ケーブルと延長ケーブルを毎回チェックして、安全で正しく機能していることを確認してください。損傷があった場合は電源プラグを抜いて、機器を使用しないでください。
- 機器を監視なしで決して使用しないでください。
- 機器で人を輸送しないでください。
- エンジン運転中はフードを開けないでください。
- 健康に害のあるほこりを吸引しないでください。充電式バッテリーパックを取り外した状態で、機器のスイッチをオンにしたまま放置しないでください。
- **注意事項° C未満の温度で機器を操作しないでください。**

### 注意

- 機器は掃除機ではありません。機器でスプレーした量より多くの液体を吸引しないでください。乾燥した汚れを吸引するために機器を使用しないでください。
- この機器は、取扱説明書に記載されている場所の使用に適しています。
- 本機は、湿った床または水深最大1 cmの濡れた床に適しています。水深が1 cmを超える領域では、運転しないでください。
- 廃水と洗浄液を処分するときは、各自治体の規制を守ってください。
- 機器を屋外で使用しないでください。

## 洗浄剤

- **注意** ● 洗浄剤は子供の手の届かないところに保管してください。● 推奨される洗浄剤を希釈せずに使用しないでください。これらの製品は、酸、アルカリ、または環境に有害な物質を含まないため、操作上安全です。洗浄剤が目に入った場合は、すぐに水で十分に洗い流し、直ちに医師の診察を受けてください。洗浄剤を飲み込んだ場合も同様です。● ケルヒヤーが推奨する洗浄剤のみを使用し、洗浄剤に記載されている使用、廃棄、警告の指示に従ってください。

## バッテリー

この機器には、リチウムイオンバッテリーが搭載されています。これらは特別な基準の対象となります。欠陥のあるバッテリーの取り外し、取り付け、および点検は、ケルヒヤー・カスタマーサービスまたは専門家のみが行うことができます。保管や輸送に関する注意事項は、ケルヒヤーのカスタマーサービスで入手できます。

### ⚠ 危険

本機の改造および変更は許可されていません。バッテリーを開けないでください。短絡の危険があります。さらに、刺激性的な蒸気や腐食性の液体が漏れる可能性があります。

充電式電池を強い日光、熱、火にさらさないでください。爆発の危険があります。爆発の危険のある環境では充電器を操作しないでください。充電器は、汚れた状態または湿った状態で使用しないでください。充電プロセス中は十分に換気してください。爆発の危険。バッテリーの近くやバッテリー充電室では、裸火を取り扱ったり、火花を発生させたり、煙草を吸ったりしないでください。爆発の危険。バッテリー上に、すなわち端子ポールおよびセルコネクター上に、工具などを置かないでください。

### ⚠ 警告

毎回使用する前に、本機と電源ケーブルに損傷がないことを確認してください。損傷した機器はもう使用しないでください。そして損傷した部品の修理は有資格者のみが行ってください。バッテリーや充電器に子供を近づけないでください。破損したバッテリーは充電しないでください。破損したバッテリーは、ケルヒヤーのカスタマーサービスに交換を依頼してください。故障したバッテリーは家庭ゴミとして捨てないでください。ケルヒヤーのカスタマーサービスにご連絡ください。故障した充電式電池パックから漏れる液体に触れないでください。誤って触れた場合は、液体を水で洗い流してください。目に入った場合は、医師にも相談してください。

### ⚠ 注意

この取扱説明書を必ず順守してください。バッテリーの取扱については、立法機関の推奨事項を順守してください。電源電圧は、機器の銘板に記載されている電圧と一致する必要があります。バッテリーは本機でのみ動作させてください。それ以外の用途に使用することは禁じられており、危険です。

## 回転ブラシ付きユニット

### ⚠ 注意

- 不適切なブラシを使用すると、安全が損なわれます。ブラシは機器に付属のもの、または取扱説明書で推奨されているもののみを使用してください。

## お手入れとメンテナンス

### ⚠ 警告

- 清掃、メンテナンス、部品の交換、別の機能への変更を行う前に、装置のスイッチをオフにする必要があります。主電源で動作する機器の場合は、電源プラグを抜きます。バッテリー駆動の機器では、バッテリープラグを抜くか、バッテリーを取り外します。
- **注意**
- 修理作業、スペアパーツの取り付け、電気部品の作業は、認定されたカスタマーサービスのみが行ってください。
- 修理は、認定されたカスタマーサービスセンター、または関連するすべての安全規定に精通しているこの分野の専門家のみが行うことができます。修理は、機器に関連するすべての安全指示に精通しており、資格のある認定されたカスタマーサービスまたはスタッフのみが実行できます。
- 水位リミッターを定期的に清掃し、損傷の兆候がないかどうか確認してください。

### 注意

- 機器の安全点検は使用する場所で適用されている規制に基づいて行ってください。
- ショートまたはその他の損傷。機器の清掃にホースによる水噴射や高圧水噴射を使用しないでください。

## アクセサリとスペアパーツ

- **注意** ● メーカーが承認したアクセサリおよびスペアパーツのみを使用してください。純正アクセサリおよびスペアパーツを使用することで、機器の安全でトラブルの無い動作が保証されます。

## 搬送

### ⚠ 注意

- 搬送前にモーターを停止してください。重量を考慮して機器を固定してください。取扱説明書の章 技術データを参照してください。

## 安全機器

### ⚠ 注意

**安全装置の欠落または変更**  
安全装置は使用者を保護するためのものです。安全装置に変更を加えたり、バイパスさせたりするのは絶対におやめください。

### 注意事項

ネットワーク接続がない場合でも、機器の安全機能には影響がありません。

## 非常停止ボタン

非常停止ボタンが押されると、すべての洗浄および運転機能が即座に停止します。

## 安全スイッチ

手動運転中に両方の安全スイッチが解除されると、機器は停止します。自律運転では、安全スイッチの作動により10秒間の運転停止が行われます。

## 距離センサー

距離センサーが障害物を検知し、機器が障害物を迂回走行します。距離センサーは、IEC 60825-1:2014に準拠したレーザー保護クラス1に適合しています。

## 光センサー

光センサーが障害物を検知し、機器が障害物を迂回走行します。光センサーは、IEC 60825-1:2014に準拠したレーザー保護クラス1に適合しています。

## ドッキングステーション

ドッキングステーションは、ホテル、学校、病院、工場、ショップ、オフィス、レンタル会社などの商用および産業用に適しています。

### ⚠ 警告

ユーザーは、ドッキングステーションの使用について適切な指導を受ける必要があります。ドッキングステーションは乾燥した場所でのみ使用してください。メンテナンス作業を行う前に、ドッキングステーションの電源プラグをコンセントから抜いてください。ドッキングステーションの電源ケーブルが、フロアクリナーの回転ブラシに接触しないようにしてください。

### ⚠ 注意

ドッキングステーションは屋内でのみ使用してください。ドッキングステーションは屋内でのみに保管してください。

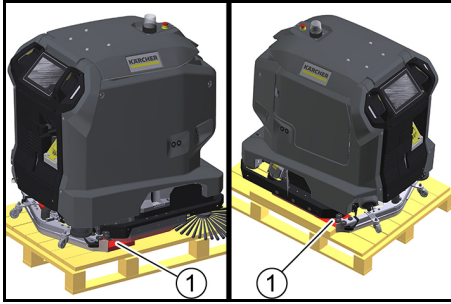
## 警告シンボル

バッテリーを取り扱う際は、以下の警告に従ってください。

	バッテリーの説明書、バッテリーに記載されている注意事項、およびこれらの取扱説明書に記載されている注意事項を遵守してください。
	保護メガネを着用してください。
	酸やバッテリーは子供の手の届かないところに保管してください。
	爆発の危険
	火気、火花、裸火および喫煙は禁止されています。
	酸による火傷の危険
	応急処置。
	警告
	廃棄
	バッテリーをゴミ箱に捨てないでください。

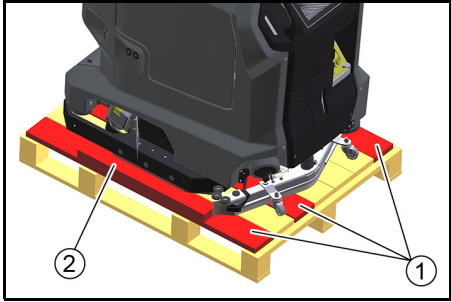
## 荷下ろし

- ダンボール箱と補強材を木製の土台から取り外します。
- ストラップを外します。
- 2つのブロックのネジを外します。



① 木製ブロック

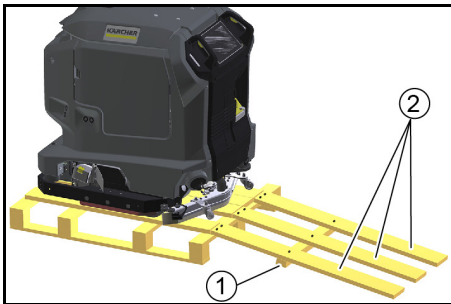
- 木製の土台からボードと角材のネジを外します。



① ボード

② 角材

- 木製の土台の後ろに、ネジを外したボードと角材でスロープを敷きます。



① 角材

② ボード

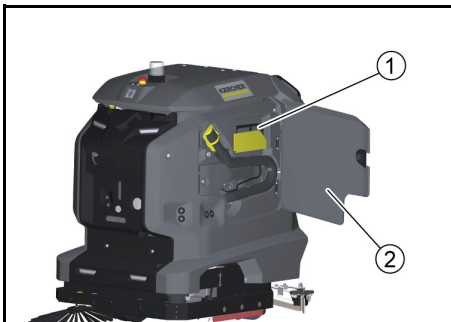
- 先に取り外したネジでボードと角材を固定します。
- 機器を後方に引いて、木製の土台から外します。

## バッテリーを充電する

ドッキングステーションで運用する場合、バッテリーは自動的に充電されます。

ドッキングステーションなし:

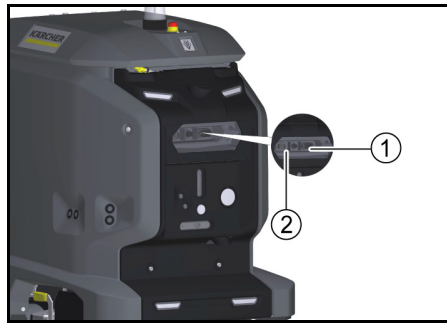
- 機器収納部のドアを開けます。



① 充電ケーブル

② 機器収納部のドア

- 充電ケーブルを引き出します。
- 機器に充電ケーブルがない場合は、コールドプラグ付きの電源ケーブルをドッキングポートのコンセントに挿入します。



① コンセント

② ドッキングポート

- 充電ケーブルの電源プラグをコンセントに差し込みます。  
充電は自動的に行われます。  
タッチスクリーンに充電状態が表示されます。  
充電中は機器を使用できません。  
バッテリーが完全に放電されている場合、充電には約8時間かかります。
- 充電が完了したら、電源プラグをコンセントから抜きます。
- 電源ケーブルを機器収納部に収納するか、ドッキングポートの電源ケーブルを抜きます。

## 取扱説明書をダウンロードする

試運転後、機器の取扱説明書をタッチスクリーンに表示できます。スマートフォンにも取扱説明書をダウンロードしておけば、操作と並行して操作手順を読むことができます。

- スマートフォンで以下のコードをスキャンして、指示に従って取扱説明書をダウンロードしてください。



## 機器を点検する

### ⚠ 警告 事故の危険

損傷または欠陥のある機器は、運転中に事故につながる可能性があります。

使用前に機器を点検し、損傷や故障があれば担当者に報告してください。

損傷または故障している場合は、機器を使用しないでください。

- 機器に漏れがないか確認してください。
- 非常停止ボタンの機能を確認してください。
- 両方の安全スイッチの機能を確認します(両方の安全スイッチが手動運転で解除された場合、機器はブレーキがかかるか?)。

### ⚠ 危険

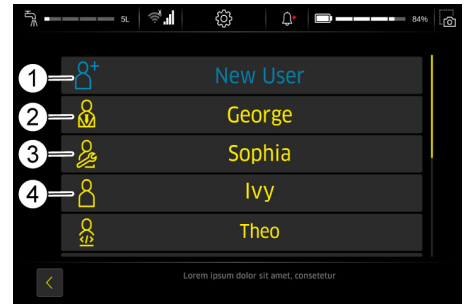
#### 安全スイッチの不具合による事故の危険

1つまたは両方の安全スイッチが確実に非作動位置に戻らない場合は、直ちに機器を使用停止にしてください。

- センサーに汚れがないか確認し、必要であれば清掃してください。
- 機器を再起動します。
- センサーの機能を確認します(障害物を検知しているか?)。

## 機器をオンにする

- 非常停止ボタンを回してロックを解除します。
- スタートボタンを押します。  
機器が起動します。
- タッチスクリーンにログイン表示が出るまでお待ちください。



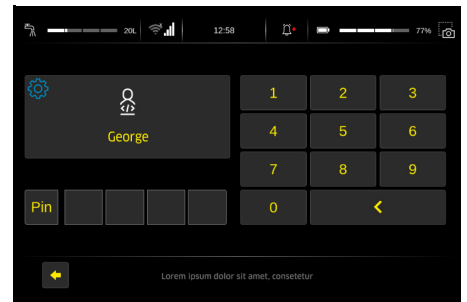
① 新規ユーザー

② スーパーバイザー

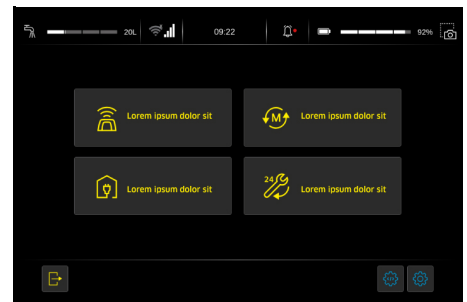
③ サービス

④ オペレーター

- スーパーバイザー: 機器のすべての機能を使用することができ、すべてのユーザー権限を有しています。
  - サービス: カスタマーサービスのみ利用可能です。
  - オペレーター: スーパーバイザーによって付与された権限で定義された範囲の機能を利用できます。
- 新しいユーザー プロファイルを作成します。
  - パスワードを設定します。



実行可能な機能は、メインメニューに表示されます。



① メインメニュー

## 取扱説明書をタッチスクリーンに表示する

機器に同梱されている取扱説明書は、タッチスクリーンに不具合が生じた場合の試運転とトラブルシューティングの作業のみが記載されています。

機器の試運転が完了すると、取扱説明書全文を呼び出してタッチスクリーンに表示することができます。

- メインメニューの「日々のケア」ボタンを押します。
- 「取扱説明書」ボタンを押す  
取扱説明書はタッチスクリーンに表示されます。

## 自律運転のためのルール

自律運転を確実に安全に実行するために、以下のルールを遵守する必要があります。

- 以下のポイントでバリアを設置して、洗浄領域を区切ってください。

- 踊り場
  - 階段
  - エスカレーター、動く歩道
  - 昇降式プラットフォーム
- 洗浄領域内には、はしご、足場、またはその他の一時的な障害物を置かないでください。
  - 洗浄領域内には、電気ケーブルやその他の低い障害物(高さ15 cm以下)を放置しないでください。
  - 自律運転のためのルートは、エレベーターや自動開閉ドアを通らないようにしてください。エレベーターと自動ドアは手動運転でのみ使用してください。
  - 水槽やガラス面には十分な距離をとってください。

- 6. センサーへの強い光の直接入射(低日射など)を避けてください。
- 7. 強い光と影の境界を越えないようにしてください。
- 8. 自律ルートでは、ローラードアに正面から接近せず、ドアと平行に接近してください。
- 9. 洗浄領域に警告標識を付け、床が濡れていることを示してください。

### 障害発生時のサポート

**⚠ 危険**

**意図しない機器の起動**

怪我のおそれ、電気ショック

機器で作業をする前に、電源を切ってください。  
電源プラグを抜くか、機器をドッキングステーションから取り外してください。

- 廃水と水を排出して処分します。
- この表を使用しても解消できない障害が発生した場合は、カスタマーサービスに連絡してください。

### ディスプレイに表示されない障害

障害	解決策
機器を起動できません	<ol style="list-style-type: none"> <li>1. 機器上部の非常停止ボタンを回してロックを解除してください。</li> <li>2. バッテリーを確認し、必要に応じて充電してください。</li> <li>3. バッテリーボールが接続されているか確認してください。</li> </ol>



## 目录

一般提示	83
按规定使用	83
安全提示	83
卸载	84
给蓄电池充电	84
下载操作说明书	84
检查设备	84
接通设备	84
在触摸屏上显示操作说明书	85
自动运行规定	85
故障时的帮助	85
欧盟一致性声明	109

## 一般提示



在您第一次使用设备之前，请先阅读原厂操作说明书并遵守。

为后续使用或者为后续的车主保管好操作说明书。

本操作说明书为操作说明书的节选，由于适用的规定，本操作说明书必须以印刷品的形式随设备一同附上。

在第一次调试设备之前，请完整阅读操作说明书，可以在设备显示屏上查阅本操作说明书，也可以下载到智能手机上。

本设备可能包含根据开源授权获得许可和/或由第三方开发的组件。可以在设备的触摸屏上显示设备中存在的开源软件组件的列表（包括版权所有者和许可条款）。若要查看，请打开主菜单，调用设置并打开系统信息。

## 用户群体

本说明书面向用户群体 操作人员 和 主管。可以通过设备触摸屏向每位用户分配或拒绝不同设备功能的权限。

本说明书中的所有描述均属于面向相应用户群体所建议设备基本设置。

## 按规定使用

本设备适用于商业和工业使用，例如酒店、学校、医院、工厂、商店、办公室或租赁业务。务必按照本使用说明书的说明使用本设备。

- 本设备只允许用于清洁对潮湿和抛光不敏感的光滑地面。
- 本设备仅供室内使用。
- 本设备只适合在干燥区域使用。
- 工作温度范围为 +5 °C 至 +40 °C。
- 本设备不适用于清洁冰冻地面（例如冷库）。
- 该设备适用于最大水深 1cm。如果有超过最大水深的危险，请勿进入该区域。
- 使用充电器或电池时，只允许使用本说明书认可的组件。使用其它组合须经充电器和/或电池供应商确认。
- 本设备不适用于清洁公共道路路面。
- 本设备不得在对压力敏感的地面上使用。要注意考虑地面允许的单位面积负荷。技术数据中规定了设备的单位面积负荷。
- 本设备不适用于有爆炸危险的环境中使用。
- 本设备允许在最大坡度以下的平面上运行（请参见“技术数据”一章）。

## 安全提示

首次使用本设备前，请注意仔细阅读本操作说明书以及完整操作说明书（设备显示屏中），然后按其操作。

- 在护罩和所有盖子均已关闭的情况下，才能操作本设备。
- 按下紧急停机按钮，在紧急情况下立即停用。
- 只能在不超过最大允许坡度的场地上操作设备（参见小节“技术数据”）。
- 在对接过程中，请勿将任何身体部位伸入对接站和设备之间。

## 危险等级

### ⚠ 危险

- 提示导致人员重伤或死亡的危险状况。

### ⚠ 警告

- 提示可能导致人员重伤或死亡的危险状况。

### ⚠ 小心

- 提示可能导致轻度伤害的危险状况。

### 注意

- 提示可能产生财产损失的危险状况。

## 个人防护装备

### ⚠ 小心

- 在设备上工作时请您佩戴合适的手套。

## 一般安全提示

### ⚠ 危险

- 窒息危险。让儿童远离包装薄膜。

### ⚠ 警告

- 仅使用本设备来清洗。请注意遵守地方现行的规定，并在操作设备时留意他人的存在，尤其是儿童。

- 本设备不得由身体能力有限、感官能力弱或理解能力差或缺乏经验和/或缺乏知识的人员使用。
- 只有接受过设备操作培训的人员或持有操作资格证明并明确被任命操作的人员才能使用本设备。
- 儿童不能操作本设备。
- 照看好儿童，以确保他们不用设备玩耍。
- 请让儿童和未经授权的人员远离本设备。

### ⚠ 小心

- 安全装置用于保护您的安全。不得变更或不用安全装置。

### ⚠ 警告

#### 水箱盖导致受伤危险!

由于水箱盖意外关闭而导致肢体受挤压的危险。请打开水箱盖直到止挡位置，以免意外关闭。当没有任何肢体部位处在水箱和水箱盖之间时，才能关闭水箱盖。

## 存在电击危险

### ⚠ 危险

- 电源电压必须跟型号标牌上给出的电压一致。
- 决不能用湿手触及电源插头或者插座。
- 防护等级 I 的设备只能按规定连接到接地电源上。

### ⚠ 警告

- 本设备只能由专业电工根据 IEC 60364-1 标准连接到电气接口上。
- 发生泄露时立即关闭设备。
- 如果有泡沫或液体溢出，请立即关闭设备并拔出对接站或充电器的电源插头。
- 每次使用设备之前，请确保带电源插头的电源线没有损坏。如果电源线损坏，必须立即由制造商、授权的客户服务中心或专业电工更换，以避免任何风险。
- 不要碾压、挤压、拖曳电源线或延长线缆或采取类似行为造成损伤或损害。防止电线与高温、油及尖锐物品接触。
- 仅使用制造商规定的电源连接导线，这点在更换导线时同样适用。设备订单编号和型号详见操作说明书。
- 只能用防止淋水和机械强度相同的连接器替换电源连接导线/延长线缆上的连接器。

## 运行

### ⚠ 危险

- 在调试前，请按照“检查设备”一章所述检查本设备。
- 请遵守在“自动运行规定”一章中描述的自动运行规定。
- 在危险区域（如加油站）使用设备时要注意相关的安全规定。
- 禁止在有爆炸危险的区域运行设备。
- 切勿喷洒和吸入爆炸性液体、易燃气体、爆炸性粉尘以及未稀释的酸和溶剂。其中包括汽油、油漆稀释剂或取暖油，它们与吸入空气混合后会形成爆炸性蒸气或混合物，此外还包括丙酮、未稀释的酸和溶剂，因为它们会侵蚀设备上使用的材料。
- 不得吸入易燃或灼烧的物体。

### ⚠ 警告

- 不得使用设备抽吸人或动物。
- 请勿在湿滑地面上使用本设备。
- 在倾斜表面上，请勿超过操作说明书中指定的侧向和行进方向的倾斜角度值。
- 穿着紧身的衣服，以免被旋转的零件卷入（不打领带，不穿长裙等）。

### ⚠ 小心

- 检查设备和附件，特别是电源连接导线和延长线缆，在每次运行前都要检查其是否状态正常以及是否具有运行安全性。如有损坏，拔下电源插头，不得使用设备。
- 切勿在无人看管的情况下操作本设备。
- 请勿利用该设备运送乘客。
- 不得在电机运行时打开外罩。
- 本设备不适合抽吸有害健康的粉尘。

### 注意

- 勿在 0 °C 以下使用本设备。
- 本设备不是吸尘器。吸入的液体不得比喷洒的液体更多。本设备不得用于吸入干污垢。
- 本设备仅适用于操作说明书中指定的地面。
- 该设备适用于湿润到最大水深 1 cm 的潮湿地面。请勿运行到水深超过 1 cm 的区域。
- 处理脏水和碱液时，请遵守法律规定。
- 不得在室外使用该设备。

## 使用清洁剂运行

- 洗涤剂应远离孩童妥善保管。
- 不得未稀释使用推荐的洗涤剂。该产品可以安全使用，因为其不含酸性、碱性或污染环境材料。洗涤剂若是不小心溅入眼睛，必须立即用水彻底冲洗并且若不慎吞咽则应立即就医。
- 仅使用制造商推荐的清洁剂，并遵守清洁剂制造商的使用、处置和警告说明。

## 蓄电池

本设备内置锂离子蓄电池。这些电池需遵守特殊标准。只有卡赫的客户服务中心或专业人员才能对有缺陷的电池进行拆卸和安装以及测试。关于存放和运输的说明，请联系卡赫的客户服务中心获取。

## ⚠ 危险

不允许对设备进行改造和改动。不得打开蓄电池，有发生短路的危险。此外，刺激性蒸气或腐蚀性液体可能会泄漏。蓄电池不得承受强光辐射、受热及火烤。有爆炸危险。不得在有爆炸危险的环境中使用充电器。请勿在脏污或潮湿状态下使用充电器。在充电过程中确保足够的通风。爆炸危险。请勿在电池附近或电池充电室中使用明火，产生火花或抽烟。爆炸危险。不要把任何工具或类似的东西放在电池上，即放在端极和电池接线线上。

## ⚠ 警告

每次使用前，请检查设备和电源线是否损坏。不要再使用损坏的设备，损坏的部件只能由专业人员进行维修。让儿童远离电池和充电器。不要给损坏的电池充电。请卡赫客户服务中心更换损坏的电池。不要把损坏的电池扔到家庭垃圾中。应告知卡赫客户服务中心。避免与从损坏电池溢出的液体接触。在意外接触的情况下，用清水冲洗液体。如果接触到眼睛，还应就医。

## ⚠ 小心

请务必遵守这些使用说明。处理蓄电池时，遵守立法机构的建议。电源电压必须与充电器铭牌上规定的电压一致。只能将蓄电池用于本设备。禁止将其用于其他目的，这是危险行为。

## 带旋转刷的设备

### ⚠ 小心

- 不合适的刷子会危及您的安全。只能使用随设备提供的刷子或操作说明书中推荐的刷子。

## 保养和维护

### ⚠ 警告

- 在清洁、维护、更换零件和转换为其他功能之前，必须关闭设备。对于电源供电的设备，请拔出电源插头。对于电池供电的设备，请拔出电池插头或断开电池连接。

### ⚠ 小心

- 只允许授权的客户服务部进行维修工作、备件安装和在电气零部件上进行工作。
- 只允许已授权的客户服务处或熟知该领域所有重要安全规定的专业人员进行设备修复工作。
- 定期清洁水位限制装置，并检查是否出现损坏。

### 注意

- 在按照当地现行规定对用作商业用途的移动式设备进行安全检查时，
- 注意是否出现短路或其它损坏。不得用软管或高压水射流清洁设备。

## 附件和备件

### ⚠ 小心

- 只允许使用制造商提供的附件和备件。原厂附件和备件可以确保设备安全无故障地运行。

## 运输

### ⚠ 小心

- 在运输之前请您关闭电机。在考虑到重量的情况下固定设备，详见操作说明书中“技术参数”一章。

## 安全装置

### ⚠ 小心

**安全装置缺失或被改动过**  
安全装置用于保护您的安全。不得变更或不用安全装置。  
**提示**  
在未连接网络的情况下，设备的安全功能不受影响。

## 紧急停机按钮

如果按下紧急停机按钮，所有清洁和行驶功能立即结束。

## 安全开关

如果在手动运行的过程中，两个安全开关均释放，则设备停止。在自动运行的过程中，操作安全开关会触发 10 秒的运行暂停。

## 距离传感器

距离传感器检测障碍物，并使设备绕过障碍物。距离传感器符合 IEC 60825-1:2014 规定的激光防护等级 1。

## 光学传感器

光学传感器检测障碍物，并使设备绕过障碍物。光学传感器符合 IEC 60825-1:2014 的激光防护等级 1。

## 对接站

本对接站适用于商业和工业使用，例如酒店、学校、医院、工厂、商店、办公室或租赁业务。

### 警告

必须适当指导用户如何使用该对接站。

仅在干燥区域使用该对接站。

执行任何维护工作之前，请将对接站的电源插头从插座中拔出。

防止对接站的电源线接触到地板清洁器的旋转刷。

### 小心

本对接站仅在室内使用。

仅在室内存放本对接站。

## 警告符号

处理电池时请注意以下警告：

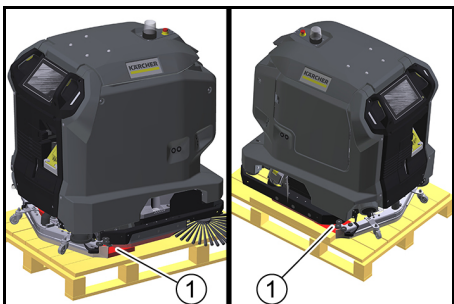
	请遵守电池使用说明中、电池上以及本操作说明书中的提示。
	佩戴护目镜。
	使儿童远离酸液和电池。
	爆炸危险
	严禁有火、火花、明火，严禁吸烟。
	腐蚀危险
	实施急救。
	警告
	废弃处理
	请勿将电池扔进垃圾桶。

## 卸载

1. 将纸箱连同加固木材从木质基座中取出。

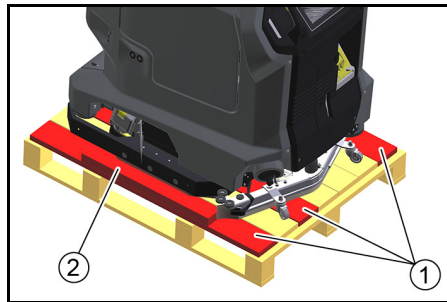
2. 拆下紧固带。

3. 拧下两个大木块。



① 木块

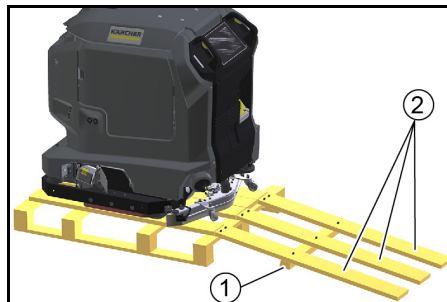
4. 从木质基座上拧下木板和方木。



① 板

② 方木

5. 利用拧下的木板和方木在木质基座后方铺设一个斜坡。



① 方木

② 板

6. 利用之前卸下的螺栓固定木板和方木。

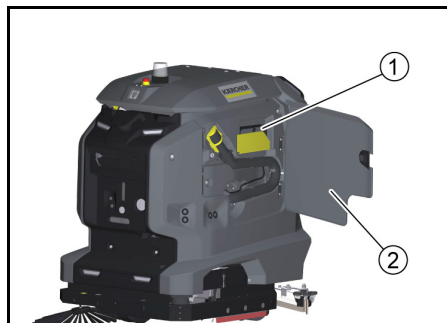
7. 从木质基座中向后拉出设备。

## 给蓄电池充电

结合对接站运行时，蓄电池自动充电。

不含对接站：

1. 打开设备舱的门。

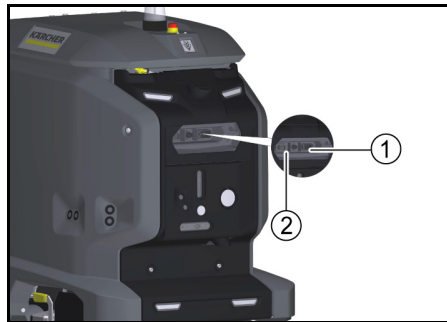


① 充电线

② 设备舱的门

a 拉出充电线。

b 如果设备不带充电线，将带有冷连接器的电源线插入对接端口上的电源插口。



① 电源插口

② 对接端口

2. 将充电线的电源插头插入插座。

充电过程自动进行。

在触摸屏上显示充电状态。

在充电过程中不得使用设备。

当蓄电池完全放电时，充电过程大约需要 8 小时。

3. 充电过程结束之后，从插座中拔出电源插头。

4. 将电源线存放在设备舱内，或从对接端口中拔出电源线。

## 下载操作说明书

调试之后，可以在触摸屏上显示设备的操作说明书。如果还将操作说明书下载到智能手机上，则可以在操作的同时查阅操作步骤。

1. 在智能手机上扫描以下代码，按指示下载操作说明书。



## 检查设备

### 警告

#### 事故危险

损坏或有缺陷的设备可能会在运行过程中导致事故。请在使用前检查设备，如有任何损坏或故障，请向负责人报告。

如果设备损坏或出现功能故障，请勿使用。

1. 检查设备是否密封。

2. 检查紧急停机按钮的功能。

3. 检查两个安全开关的功能（在手动运行的过程中，当两个安全开关均已释放时，设备是否制动？）

### 危险

#### 由于安全开关故障而导致的事故危险

如果一个或两个安全开关不能可靠地返回未操作的位置，请立即停止设备。

4. 检查传感器是否脏污，必要时清洁。

5. 重新启动设备。

6. 检查传感器的功能（设备是否检测到障碍物？）

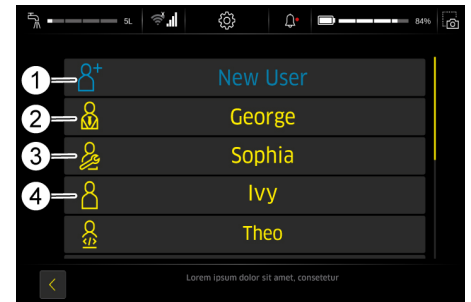
## 接通设备

1. 通过旋转解锁紧急停机按钮。

2. 按下启动键。

设备启动。

3. 请等待，直到触摸屏上出现登录界面。



① 新用户

② 主管

③ 服务

④ 操作人员

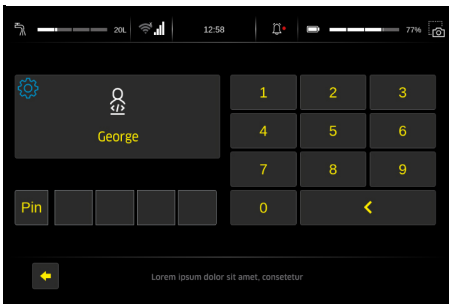
• 主管：可用设备的全部功能，并拥有所有用户权限。

• 服务：只适用于客户服务。

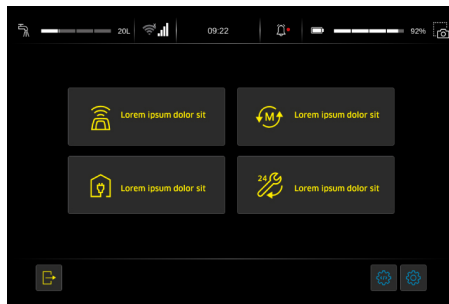
• 操作人员：通过 主管 所分配的权限定义功能范围，可利用该功能范围。

4. 创建一个新用户资料。

5. 指定密码。



在主菜單中顯示可執行的功能。



① 主菜單

## 在觸摸屏上顯示操作說明書

設備隨附的操作說明書僅包含調試工作和在觸摸屏有故障時的故障排除幫助。設備調試之後，可以在觸摸屏上調用並顯示完整的操作說明書。

1. 在主菜單中按下“日常護理”按鈕。

## 故障時的幫助

**⚠ 危險**  
意外啟動的設備  
受傷危險，触电

在設備上進行作業之前，先關閉設備。  
拔下電源插頭，或將設備從對接站上斷開。

- 排放和處理污水和清水。

2. 按下“操作手冊”按鈕  
在觸摸屏上顯示操作說明書。

## 自動運行規定

為了可靠且安全地自動運行，必須遵守以下規則。

1. 在以下幾個位置利用阻隔裝置限制清潔區。
  - 台階
  - 樓梯
  - 自動扶梯、行駛通道
  - 升降平台
2. 請勿在清潔區放置梯子、腳手架或其他臨時障礙物。
3. 請勿在清潔區留下電線或其他低矮障礙物（最高 15 cm）。
4. 自動運行的路線不經過電梯或自動打開的門。僅在手动模式下使用電梯和自動門。
5. 與水槽和玻璃面保持足夠的距離。
6. 避免強光直接照射傳感器（如低太陽高度）。
7. 避免穿越強烈的光影交界。
8. 在自動路線中，請勿正面駛向滾動門，而是與門平行行駛。
9. 利用警告牌標記清潔區，並提示潮濕地面。

- 對於借助本表格仍無法排除的故障，請致電客服。

## 顯示屏不顯示故障

故障	排除方法
設備無法啟動	<ol style="list-style-type: none"> <li>1. 旋轉設備上部的緊急停機按鈕，將其解鎖。</li> <li>2. 檢查電池，必要時充電。</li> <li>3. 檢查電池電極是否已連接。</li> </ol>

## 目錄

一般提示.....	85
按規定使用.....	85
安全提示.....	85
卸載.....	86
給電池充電.....	86
下載操作說明書.....	87
檢查設備.....	87
接通設備.....	87
在觸控式螢幕上顯示操作說明書.....	87
自動運行規定.....	87
故障時的說明.....	87
歐盟符合性聲明.....	113

## 一般提示



在您第一次使用設備之前，請先閱讀並遵守本原廠使用說明書。為後續使用或者為後續的車主保管好操作說明書。

本操作說明書為操作說明書的節選，由於適用的規定，本操作說明書必須以印刷品的形式隨設備一同附上。在首次調試設備之前，請先閱讀操作說明書，可以在設備顯示幕上查閱本操作說明書，也可以下載到智慧型手機上。本設備可能包含根據開源授權獲得許可和/或由協力廠商開發的元件。可以在設備的觸控式螢幕上顯示裝置中存在的開源軟體元件的清單（包括版權所有者和許可條款）。若要查看，請開啟主功能表，調用設定並開啟系統資訊。

## 使用者群體

本說明書面向使用者群體 操作員 和管理人。可以經由設備觸控式螢幕向每位元使用者分配或拒絕不同設備功能的權限。本說明書中的所有描述均屬於面向相應使用者群體所建議的設備基本設定。

## 按規定使用

本設備適用於商業和工業使用，例如酒店、學校、醫院、工廠、商店、辦公室或租賃業務。務必按照本使用說明書的說明使用本設備。

- 本設備只允許用於清潔對潮濕和拋光不敏感的光滑地面。
- 本設備是專為在室內使用而設計的。
- 本設備只適合在乾燥區域使用。
- 工作溫度範圍介於 +5 °C 與 +40 °C 之間。
- 本設備不適於清洗凍結地面（例如在冷藏庫內）。
- 該設備適用於最大水深 1cm。如果有超過最大水深的危險，請勿進入該區域。
- 使用充電器或電池時，僅可使用本操作說明書中所允許的組件。使用其它組合須經充電器和/或電池供應商確認。
- 本設備不適於清洗公共交通道路。
- 本設備不得在對壓力敏感的地面上使用。要注意考慮地面允許的單位面積負荷。技術規格中規定了設備的單位面積負荷。
- 本設備不適於在有爆炸危險的環境內使用。

- 本設備允許在最大坡度以下的平面上運行（請參見「技術資料」一章）。

## 安全提示

首次使用本設備前，請注意仔細閱讀本操作說明書以及完整操作說明書（設備顯示幕中），然後按其操作。

- 在護罩和所有蓋子均已關閉的情況下，才能操作本設備。
- 按下緊急停機按鈕，在緊急情況下立即停用。
- 只能在在不超过最大允許坡度的場地上操作設備（參見小節「技術資料」）。
- 在對接過程中，請勿將任何身體部位伸入對接站和設備之間。

## 危險等級

### ⚠ 危險

- 會導致人員重傷或死亡的嚴重危險狀況。

### ⚠ 警告

- 可能會導致人員重傷或死亡的危險狀況。

### ⚠ 小心

- 可能會導致輕度傷害的危險狀況。

### 注意

- 可能會導致財物損失的危險狀況。

## 人員防護裝備

### ⚠ 小心

- 在設備上作業時穿戴合適的手套。

## 一般性安全提示

### ⚠ 危險

- 窒息危險。勿讓兒童取得設備之塑膠包裝。

### ⚠ 警告

- 僅使用本設備來清洗。請顧慮到使用當地的環境狀況，並在操作設備時留意他人的存在，尤其是兒童。
- 本設備不得由身體能力有限、感官能力弱或理解能力差或缺乏經驗和/或缺乏知識的人員使用。
- 只有接受設備操作培訓的人員或持有操作資格證明並明確被任命操作的人員才能使用本設備。
- 兒童不能操作本設備。
- 照看好兒童，以確保他們不用設備玩耍。
- 請讓兒童和未經授權的人員遠離本設備。

### ⚠ 小心

- 安全配備是為了您的安全而存在。絕勿變更或不用安全配備。

### ⚠ 警告

#### 水箱蓋導致受傷危險！

由於水箱蓋意外關閉而導致肢體受擠壓的危險。請打開水箱蓋直到止擋位置，以免意外關閉。當沒有任何肢體部位處在水箱和水箱蓋之間時，才能關閉水箱蓋。

## 電擊危險

### ⚠ 危險

- 銘牌上所示的電壓必須與電源電壓相匹配
- 切勿用濕手觸及電源插頭或者插座。
- 防護等級 I 的設備只能接上有妥善接地的電源。

### ⚠ 警告

- 本設備只能由專業電工根據 IEC 60364-1 標準連接到電氣介面上。
- 洩漏時立刻關閉設備。
- 如果有泡沫或液體溢出，請立即關閉設備並拔出對接站或充電器的電源插頭。
- 每次使用設備之前，請確保帶電源插頭的電源線沒有損壞。如果電源線損壞，必須立即由製造商、授權的客戶服務人員或專業電工更換，以避免任何風險。
- 請勿擠壓、拉扯或以設備壓過電線與延長線，避免造成損壞。電線避免與熱、油及尖銳物接觸。
- 只能使用由製造商規定的電源連接導線，備用電線也是如此。訂貨號和型號見操作說明書。
- 只能用具有相同防淋水功能和機械強度的連接器替換電源線/延長線上的連接器。

## 運行

### ⚠ 危險

- 在調試前，請按照「檢查設備」一章所述檢查本設備。
- 請遵守在「自動運行規定」一章中描述的自動運行規定。
- 在危險區域（如加油站）使用設備時要注意有關的安全規定。
- 本設備不能在在有爆炸危險的區域運作。
- 請勿噴灑或抽吸易爆液體、易燃氣體、易爆粉塵、未稀釋的酸液和溶劑。其中包括汽油、油漆稀釋劑或燃油，當它們與吸入空氣攪動時可能形成爆炸性蒸氣或混合物，此外丙酮、未稀釋的酸液和溶劑會腐蝕設備上使用的材料。
- 請勿抽吸任何易燃或炙熱的物體。

### ⚠ 警告

- 請勿使用本設備抽吸人類和動物。
- 請勿在濕滑地面上使用本設備。
- 在斜面上，斜面和行駛方向的傾斜角請勿超過操作說明書中所規定的數值。
- 穿著緊身的衣服，以免被旋轉的零件捲入（不打領帶，不穿長裙等）。

### ⚠ 小心

- 每次使用之前，務必檢查設備及配件是否完好及安全，特別是電源連接導線以及延長線等。若有損壞，請拔出電源插頭並請勿使用該設備。
- 切勿在無人看管的情況下操作本設備。
- 請勿利用該設備運送乘客。
- 不得在電機運行時打開外罩。
- 該設備不適合吸入有害粉塵。

### 注意

- 勿在 0 °C 以下的溫度中使用本設備。
- 本設備不是吸塵器。吸入的液體不得多於噴灑的液體。本設備不得用於抽吸乾燥的粉塵。
- 本設備僅適用於操作說明書中指定的塗層。
- 本設備適用於水深不超過 1 公分的潮濕地面。請勿駛入水深超過 1 公分的區域。
- 處理污水和鹼液時，請遵守法律規定。
- 不得在室外使用該設備。



### 使用清潔劑運作

**⚠ 小心** ●務必將清潔劑保存在兒童取不到的地方。  
●推薦的清潔劑不得未經稀釋使用。該產品可以安全使用，因為其不含酸性、鹼性或污染環境的材料。清潔劑若是不小心濺入眼睛，必須立即用水徹底沖洗並且若不慎吞嚥則應立即就醫。●僅可使用製造商推薦的清潔劑，並遵守清潔劑製造商的使用、處理和警告提示。

### 電池

本設備內置鋰離子電池。這些都受特殊標準的約束。故障電池的拆卸、安裝和測試只能由 Kärcher 客戶服務部或專業人員進行。

您可以從 Kärcher 客戶服務部獲取有關存放和運輸的提示。

### ⚠ 危險

不允許對設備進行改裝和更改。  
切勿打開電池，有短路的危險。此外，刺激性蒸氣或腐蝕性液體可能會逸出。

電池不得承受強光輻射、受熱及火烤。有爆炸之虞。

不得在有爆炸危險的環境中使用充電器。

請勿在髒汙或潮濕狀態下使用充電器。

確保充電過程中充分通風。

爆炸危險。切勿在電池附近或電池充電室內使用明火、產生火花或冒煙。

爆炸危險。請勿將任何工具或類似物品放在電池上，即端極和電池連接器上。

### ⚠ 警告

每次使用前，請檢查設備和電源線是否損壞。停止繼續使用損壞的設備，僅可由合格人員修理損壞的部件。必須讓兒童遠離電池和充電器。

不要為損壞的電池充電。請由 Kärcher 客戶服務部更換損壞的電池。

請勿將損壞的電池丟入家用垃圾。通知 Kärcher 客戶服務部。

避免與損壞的電池所溢出的液體接觸。若不慎接觸，請用水沖洗掉液體。如果接觸到眼睛，也請諮詢醫生。

### ⚠ 小心

請務必遵守本操作說明書。處理電池時，遵守立法機構的建議。

電源電壓必須與設備型號銘牌上所示電壓一致。僅將電池用於此設備。將其用於其他目的是禁止和危險的。

### 帶旋轉刷的設備

### ⚠ 小心

●不合適的刷子會危及您的安全。只能使用隨設備提供的刷子或操作說明書中推薦的刷子。

### 維護和保養

### ⚠ 警告

●在清潔、保養、更換部件或切換其他功能之前，務必關閉設備。對於電源供電的設備，請拔出電源插頭。對於電池供電的設備，拔出電池插頭或斷開電池連接。

### ⚠ 小心

●僅讓原廠指定之客服中心進行修理工作、安裝備件和檢修電路部位。

●只允許已授權的客戶服務處或熟知該領域所有重要安全規定的專業人員進行設備修復工作。

●定期清潔水位限制器，檢查是否有損壞跡象。

### 注意

●根據地方有效規定注意對可攜式工業使用設備進行安全檢查。

●短路或其他損害。不得使用軟管水射流或高壓水射流清潔設備。

### 附件和備件

### ⚠ 小心

●只能使用生產商提供的配件和備件。原廠附件和備件可以確保設備安全無故障地運行。

### 運輸

### ⚠ 小心

●運輸前關閉馬達。考慮重量的情況下固定設備，見操作說明書中技術參數一章。

### 安全裝置

### ⚠ 小心

#### 丟失或修改安全裝置

安全裝置用於保護你自身的安全。

禁止修改或繞過安全裝置。

#### 提示

在未連接網路的情況下，設備的安全功能不受影響。

### 緊急停機按鈕

如果按下緊急停機按鈕，所有清潔和行駛功能立即結束。

### 安全開關

如果在手動運行的過程中，兩個安全開關均釋放，則設備停止。

在自動運行的過程中，操作安全開關會觸發 10 秒的運行暫停。

### 距離感應器

距離感應器偵測障礙物，並使設備繞過障礙物。距離感應器符合 IEC 60825-1:2014 規定的鐳射防護等級 1。

### 光學感應器

光學感應器偵測障礙物，並使設備繞過障礙物。光學感應器符合 IEC 60825-1:2014 的鐳射防護等級 1。

### 對接站

本對接站適用於商業和工業使用，例如酒店、學校、醫院、工廠、商店、辦公室或租賃業務。

### ⚠ 警告

必須適當指導使用者如何使用該對接站。

僅在乾燥區域使用該對接站。

執行任何保養工作之前，請將對接站的電源插頭從插座中拔出。

防止對接站的電源線接觸到地板清潔器的旋轉刷。

### ⚠ 小心

本對接站僅在室內使用。

僅在室內存放本對接站。

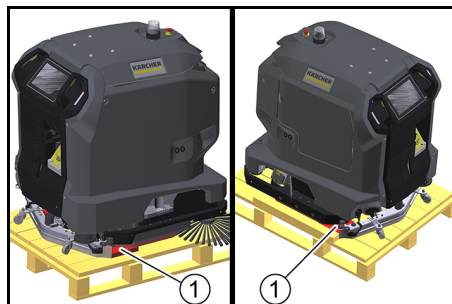
### 警告符號

處理電池時，注意下列警告：

	遵守電池說明中、電池上和本操作說明中的注意事項。
	穿戴護眼用具。
	酸液和電池遠離兒童。
	爆炸風險
	禁止火源、火花、明火和煙霧。
	酸液灼傷風險
	急救。
	警告
	處置
	切勿將電池丟進垃圾桶。

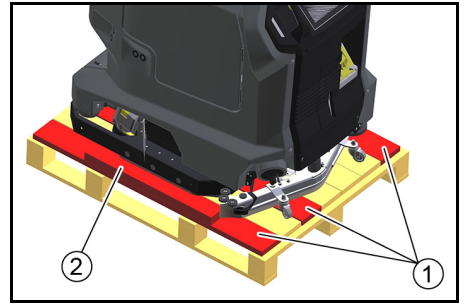
### 卸載

1. 將紙箱連同加固木材從木質基座中取出。
2. 拆下緊固帶。
3. 擰下兩個大木塊。



### ① 木塊

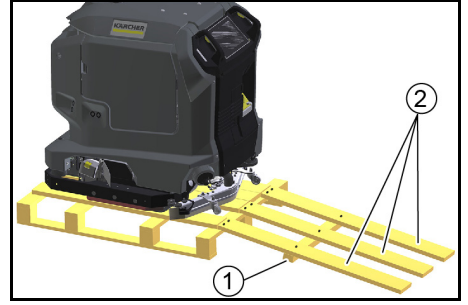
4. 從木質基座上擰下木板和方木。



### ① 板

### ② 方木

5. 利用擰下的木板和方木在木質基座後方鋪設一個斜坡。



### ① 方木

### ② 板

6. 利用之前卸下的螺栓固定木板和方木。

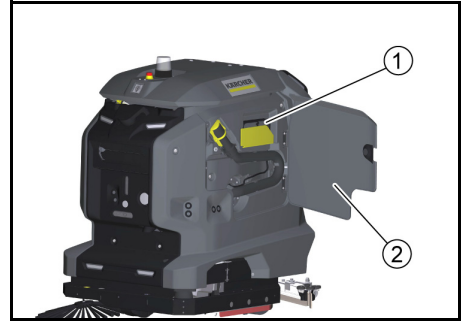
7. 從木質基座中向後拉出設備。

### 給電池充電

結合對接站運行時，電池自動充電。

不含對接站：

1. 打開設備艙的門。

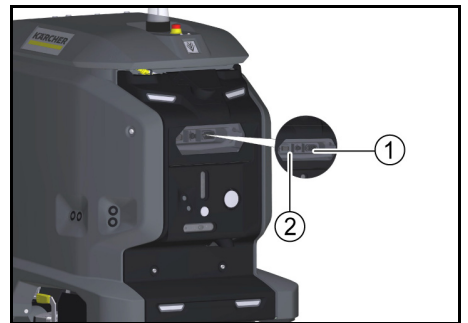


### ① 充電線

### ② 設備艙的門

a 拉出充電線。

b 如果設備不帶充電線，將帶有冷連接器的電源線插入對接埠上的電源插口。



### ① 電源插口

### ② 對接埠

2. 將充電線的電源插頭插入插座。

充電過程自動進行。

在觸控式螢幕上顯示充電狀態。

在充電過程中不得使用設備。

當電池完全放電時，充電過程大約需要 8 小時。

3. 充電過程結束之後，從插座中拔下電源插頭。
4. 將電源線存放在設備艙內，或從對接埠中拔下電源線。

### 下載操作說明書

調試之後，可以在觸控式螢幕上顯示裝置的操作說明書。如果還將操作說明書下載到智慧型手機上，則可以在操作的同時查閱操作步驟。

1. 在智慧型手機上掃描以下代碼，按指示下載操作說明書。



### 檢查設備

#### 警告 事故危險

損壞或有缺陷的設備可能會在運行過程中導致事故。請在使用前檢查設備，如有任何損壞或故障，請向負責人報告。

如果設備損壞或出現功能故障，請勿使用。

1. 檢查設備是否密封。
2. 檢查緊急停機按鈕的功能。
3. 檢查兩個安全開關的功能（在手動運行的過程中，當兩個安全開關均已釋放時，設備是否制動？）

#### 危險

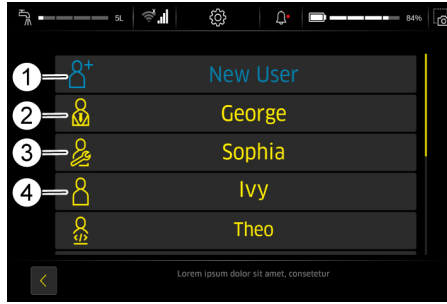
##### 由於安全開關故障而導致的事故危險

如果一個或兩個安全開關不能可靠地返回未操作的位置，請立即停止設備。

4. 檢查感應器是否髒汙，必要時清潔。
5. 重新開啟設備。
6. 檢查感應器的功能（設備是否偵測到障礙物？）

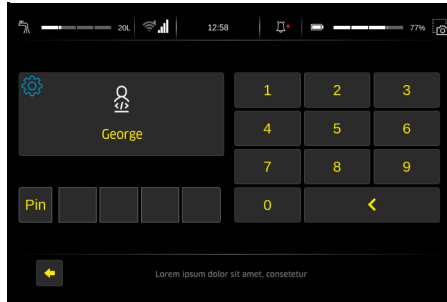
### 接通設備

1. 透過旋轉解鎖緊急停機按鈕。
2. 按下啟動鍵，設備啟動。
3. 請等待，直到觸控式螢幕上出現登入介面。



- ① 新使用者
- ② 管理人
- ③ 服務
- ④ 操作員

- 管理人：可用設備的全部功能，並擁有所有使用者權限。
- 服務：只適用於客戶服務。
- 操作員：透過 管理人 所分配的權限定義功能範圍，可利用該功能範圍。
- 4. 建立一個新使用者資料。
- 5. 指定密碼。

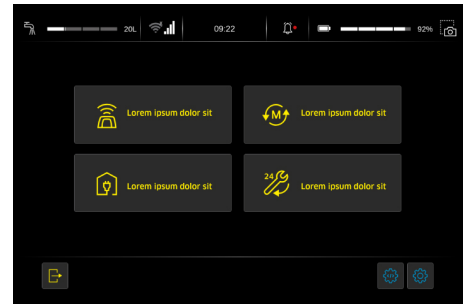


在主功能表中顯示可執行的功能。

### 故障時的說明

在設備上進行作業之前，先關閉設備。拔下電源插頭，或將設備從對接站上斷開。

- 排放和處理污水和清水。



- ① 主功能表

### 在觸控式螢幕上顯示操作說明書

設備隨附的操作說明書僅包含調試工作和在觸控式螢幕有故障時的故障排除說明。設備調試之後，可以在觸控式螢幕上調用並顯示完整的操作說明書。

1. 在主功能表中按下「日常護理」按鈕。
2. 按下「操作員手冊」按鈕  
在觸控式螢幕上顯示操作說明書。

### 自動運行規定

為了可靠且安全地自動運行，必須遵守以下規則。

1. 在以下幾個位置利用阻隔裝置限制清潔區。
  - 台階
  - 樓梯
  - 自動扶梯、行駛通道
  - 升降平臺
2. 請勿在清潔區放置梯子、腳手架或其他臨時障礙物。
3. 請勿在清潔區留下電線或其他低矮障礙物（最高 15 cm）。
4. 自動運行的路線不經過電梯或自動打開的門。僅在手動模式下使用電梯和自動門。
5. 與水槽和玻璃面保持足夠的距離。
6. 避免強光直接照射感應器（如低太陽高度）。
7. 避免穿越強烈的光影交界。
8. 在自動路線中，請勿正面駛向滾動門，而是及開平行行駛。
9. 利用警告牌標記清潔區，並提示潮濕地面。

#### 危險

##### 意外啟動設備

受傷危險，觸電

### 顯示器上無顯示的故障

故障	排除方法
設備無法啟動	<ol style="list-style-type: none"> <li>1. 旋轉設備上部的緊急停機按鈕，將其解鎖。</li> <li>2. 檢查電池，必要時充電。</li> <li>3. 檢查電池電極是否已連接。</li> </ol>

### 차례

일반 지침	87
규정에 따른 사용	87
안전 지침	88
하적	89
배터리 충전	89
사용 설명서 다운로드	89
장비 점검	89
장비 켜기	89
터치 스크린에 사용 설명서 표시	90
자율 작동을 위한 규칙	90
장애 발생 시 조치	90
EU 적합성 선언서	116

### 일반 지침



장치를 처음 사용하기 전에 본 사용 설명서 원본을 읽고 그에 따라 행동하십시오

나중에 또 보거나 다음 소유자가 참고할 수 있도록 사용 설명서를 잘 보관해 두시기 바랍니다. 본 사용 설명서는 유효한 규정으로 인해 장비와 함께 인쇄본으로 동봉되어야 하는 사용 설명서의 발췌본입니다.

장비 최초 시운전 전에 장비 디스플레이에서 불러오거나 스마트폰으로 다운로드할 수 있는 전체 사용 설명서를 읽으십시오. 본 장비에는 오픈 소스 라이선스 및/또는 제삼자가 개발한 구성 요소가 포함되어 있을 수 있습니다. 장비에 포함된 오픈 소스 소프트웨어 구성 요소 목록(저작권 보유자 및 라이선스 조건 포함)을 장치의 터치 스크린에 표시할 수 있습니다. 표시하려면 메인 메뉴를 열고 설정으로 이동하여 시스템 정보를 엽니다.

### 사용자 그룹

본 설명서는 운영자 및 감독자 사용자 그룹을 대상으로 합니다. 모든 사용자는 장비의 터치 스크린을 사용하여 다양한 장비 기능에 대한 권한을 승인하거나 거부할 수 있습니다. 본 설명서의 모든 설명은 각 사용자 그룹에 대해 장비에서 제안하는 기본 설정과 관련 있습니다.

### 규정에 따른 사용

본 장비는 예를 들어 호텔, 학교, 병원, 공장, 상점, 사무실 및 렌탈 비즈니스 등의 상업적 용도나 산업 현장에 적합합니다. 장비는 반드시 본 사용설명서의 지침에 따라 사용하십시오.

- 본 장비는 습기 및 연마에 민감하지 않은 매끄러운 바닥을 청소하는 용도로만 사용해야 합니다.
- 본 장비는 실내 전용입니다.
- 이 장치는 오직 건조한 구역에 사용하기에 적합합니다.
- 사용 온도 범위는 +5 °C와 +40 °C 사이입니다.
- 본 장비는 결빙된 바닥의 청소에 적합하지 않습니다 (예를 들어 냉동창고).
- 본 장비는 1 cm의 최대 수위에 적합합니다. 이 수위가 초과하는 위험이 존재하는 구역으로 이동하지 마십시오.
- 충전기 또는 배터리를 사용하는 경우에는 본 사용 설명서에 따라 허용된 킥보트만 사용해야 합니다. 충전기 공급업체 및/또는 배터리 공급업체가 서로 다른 경우 각 업체에서 확인해야 합니다.
- 본 장비는 공공 교통 도로의 청소에 적합하지 않습니다.
- 압력에 민감한 바닥에서는 본 장비를 사용하면 안 됩니다. 바닥의 허용 면적당 하중을 고려하십시오. 장비에 의해 발생하는 면적당 하중은 기술 자료에 명시되어 있습니다.
- 본 장비는 폭발 위험이 있는 구역에서 사용하기에 적합하지 않습니다.
- 본 장비는 명시된 최대 경사를 초과하지 않는 바닥에서 사용해야 합니다("기술 자료" 캡터 참조).

## 안전 지침

장비를 처음 사용하기 전에 본 사용 설명서 및 전체 사용 설명서(장비의 디스플레이에서)를 잘 읽고 그 내용을 준수하시기 바랍니다.

- 모든 후드 및 뚜껑이 닫힌 경우에만 장비를 작동하십시오.
- 비상 시 즉시 종료하려면 비상 정지 버튼을 누르십시오.
- 최대 허용 경사를 초과하지 않는 표면에서만 장비를 작동하십시오("기술 자료" 섹션 참조).
- 도킹 프로세스 중에 도킹 스테이션과 장비 사이에 신체 일부를 두지 마십시오.

## 위험의 단계

### △ 위험

- 심각한 신체상해 또는 사망에 이르게 하는 급박한 위험을 알리는 표시.

### △ 경고

- 심각한 신체상해 또는 사망에 이르게 하는 잠재적인 위험을 알리는 표시.

### △ 주의

- 경미한 상해를 발생시킬 수 있는 위험한 상황을 알리는 표시.

### 유의

- 대물피해를 발생시킬 수 있는 위험한 상황을 알리는 표시.

## 개인 보호장구

### △ 주의

- 장비 작업 시 적합한 장갑을 사용하십시오.

## 일반 안전 지침

### △ 위험

- 절삭 위험. 포장 호일은 어린이들이 접근할 수 없게 하십시오.

### △ 경고

- 본 장비는 규정에 적합하게만 사용하십시오. 지역 상황을 고려하고 본 장비로 작업하는 경우 제조사, 특히 어린이에 유의하십시오.
- 본 제품은 신체적, 감각적 또는 정신적 장애가 있거나 경험 또는/및 지식이 부족한 직원은 사용하면 안 됩니다.
- 본 장비 취급에 대한 교육을 받았거나 또는 조작에 대한 능력을 입증하여 본 장비 사용에 대해 명백하게 위임을 받은 직원만 본 장비를 사용할 수 있습니다.
- 어린이는 본 장비를 작동해서는 안 됩니다.
- 어린이들이 제품을 가지고 장난을 치지 않도록 감독해 주십시오.
- 어린이와 적절한 권한을 보유하지 않은 사람이 장비에 접근하지 못하도록 하십시오.

### △ 주의

- 안전 장치는 사용자를 보호하는 데 사용됩니다. 안전 장치를 변경하거나 제거하지 마십시오.

### △ 경고

- **탱크 뚜껑으로 인한 부상 위험!**  
탱크 뚜껑이 의도치 않게 닫히는 경우 사지의 압착 위험이 있습니다. 의도치 않게 닫히지 않도록 탱크 뚜껑을 끝까지 여십시오.  
탱크와 탱크 뚜껑 사이에 사지가 존재하지 않는 경우에만 탱크 뚜껑을 닫으십시오.

## 감전 위험

### △ 위험

- 명판에 기재된 전압과 전원의 전압은 일치해야만 합니다.
- 젖은 손으로 전원 플러그 및 소켓을 잡지 마십시오.
- 보호 등급 I 장비를 정상적으로 접지된 전원에 연결하십시오.

### △ 경고

- 장비는 IEC 60364-1에 따라 전기 전문가가 연결한 전기 연결에만 연결하십시오.
- 누출이 있는 경우 장비를 즉시 끄십시오.
- 거품이 발생하거나 액체가 누출된 경우 즉시 장비를 끄고 도킹 스테이션이나 충전기의 플러그를 뽑으십시오.
- 매 장비 사용 시 전원 플러그와 전원 연결 케이블이 손상되지 않았는지 확인하십시오. 전원 연결 케이블이 손상되었다면 즉시 제조사, 공인된 고객 서비스 또는 전기 전문 기술자를 통해 교체해서 일어날 수 있는 위험 상황을 방지해야 합니다.
- 밝거나, 암착하거나, 무리하게 당기거나, 이와 비슷한 행동을 통해 전기 연결 라인 또는 연장 라인을 상하게 하거나 손상시키지 마십시오. 전기 연결 라인이 고온, 오일 및 날카로운 모서리에 노출되지 않도록 하십시오.
- 제조업체가 지정한 전기 연결 라인만 사용하십시오. 이는 라인 교체 시에도 적용됩니다. 주문 번호 및 종류는 사용 설명서를 참조하십시오.
- 동일한 분사수보호기능 및 기계적 내구성을 가진 전기 연결 라인 또는 전기 연장 라인 커플링으로만 교체하십시오.

## 작동

### △ 위험

- 장비를 작동하기 전에 "장비 점검" 장의 설명에 따라 장비를 점검하십시오.
- "작을 작동을 위한 규칙" 장에 설명된 자율 작동을 위한 규칙을 준수하십시오.
- 위험 지역(예: 주유소)에서 장비 사용 시 해당 안전 규칙을 준수하십시오.
- 폭발 위험이 있는 영역에서의 작동은 금지됩니다.
- 폭발성 액체, 인화성 가스, 폭발성 분진 또는 희석되지 않은 산 및 용제를 분사하거나 흡입하지 마십시오. 여기에는 흡입 공기의 난류를 통해 폭발성 증기 또는 혼합물을 형성할 수 있는 가솔린, 페인트 희석제 또는 난방유를 비롯하여 장비에서 사용된 재료를 포함시킬 수 있는 아세톤, 희석되지 않은 산 및 용제가 포함됩니다.
- 가연성 또는 연기가 나는 물체를 절대로 흡입하지 마십시오.

### △ 경고

- 장비로 사람이나 동물을 흡입하지 마십시오.
- 미끄러운 바닥에서 장비를 사용하지 마십시오.
- 경사진 표면에서는 측면 및 이동 방향의 경사각을 위한 작동 지침의 지정된 값을 초과하지 마십시오.
- 회전하는 부품에 걸리지 않도록 몸에 밀착되는 의복을 착용해야 합니다(넥타이, 길고 폭이 넓은 치마 등은 금지).

### △ 주의

- 작동 전 장비 및 액세서리, 특히 전원 연결 케이블 및 연장 케이블의 정상적 상태 및 안전 안전성을 점검하십시오. 손상이 발생한 경우 전원 플러그를 뽑고 장비를 사용하지 마십시오.
- 장비를 관리감독 없이 작동하지 마십시오.
- 장비와 함께 승객을 운송하지 마십시오.
- 모터 작동 시에는 후드를 개방하지 마십시오.
- 이 장비는 건강에 해로운 먼지를 흡입하는데 적합하지 않습니다.

### 유의

- 온도가 0°C 이하일 경우에는 장비를 작동하지 마십시오.
- 본 장비는 진공 청소기가 아닙니다. 분무한 양보다 더 많은 액체를 흡입하지 마십시오. 본 장비를 건조한 물체를 흡입하는 용도로 사용하지 마십시오.
- 본 장비는 사용 설명서에 지정된 매트에서의 사용에만 적합합니다.
- 이 장치는 습기가 있는 바닥이나 최대 1cm 수위의 물이 있는 바닥에 적합합니다. 수위가 1cm를 초과하는 영역으로 운행하지 마십시오.
- 오염된 물과 염기성 물질을 폐기하는 경우 법규를 준수하도록 유의하십시오.
- 외부에 본 장비를 보관하지 마십시오.

## 세척제를 이용한 작동

- **주의** ● 세척제는 어린이의 손이 닿지 않는 곳에 보관해야 합니다. ● 권장 세척제를 희석하지 않은 상태로 사용하지 마십시오. 해당 제품에는 산, 알칼리 또는 환경에 유해한 성분이 포함되어 있지 않기 때문에 장비 작동에 안전합니다. 세척제가 눈에 들어간 경우 즉시 물로 철저히 씻어낸 후 세척제를 삼켰을 때와 마찬가지로 즉시 의사에게 진료를 받으십시오. ● 제조업체에서 권장하는 세척제만 사용하고, 세척제 제조업체의 사용 설명서, 폐기 및 경고 지침을 준수하십시오.

## 배터리

본 장비에는 리튬 이온 배터리가 내장되어 있습니다. 리튬 이온 배터리에는 특별한 기준이 적용됩니다. 결합이 발생한 배터리의 제거, 설치 및 테스트는 Kärcher 고객 서비스 또는 전문 기술 인력만이 할 수 있습니다. Kärcher 고객 서비스에서 보관 및 운송에 대한 유의사항을 확인할 수 있습니다.

### △ 위험

- 기기의 개조 및 변경은 허용되지 않습니다. 배터리를 열면 안 됩니다. 합성 위험이 있습니다. 또한 자극적인 증기나 부식성 액체가 새어나올 수 있습니다. 강한 햇빛, 열 및 물에 전지를 노출하지 마세요. 폭발 위험이 있습니다.
- 폭발 위험 환경에서는 충전기를 사용하지 마십시오. 충전기를 물기가 있거나 오염된 상태로 사용하지 마십시오.
- 충전 시 환기를 충분히 시키십시오.
- 폭발 위험, 배터리 근처 또는 배터리 충전실 안에서는 화염을 사용하거나 불꽃을 일으키거나 흡입해서는 안 됩니다.
- 폭발 위험, 배터리, 즉 양극과 셀 커넥터에 공기 등을 울려두지 마십시오.

### △ 경고

- 매번 사용하기 전에 장치와 전원 케이블이 손상되지 않았는지 확인하십시오. 손상된 장치의 사용을 중지하고 자격을 갖춘 전문가가 손상된 부분을 수리하도록 하십시오.
- 어린이가 배터리 및 충전기에 접근하지 않도록 하십시오.
- 손상된 배터리를 충전하지 마십시오. Kärcher 고객 서비스 센터에서 손상된 배터리를 교체하십시오.

결합이 있는 배터리를 가정용 쓰레기로 버리지 마십시오. Kärcher 고객 서비스에 알려주세요. 고장난 전지에서 유출된 액체를 접촉하지 마십시오. 실수로 접촉한 경우 액체를 물로 씻어내십시오. 눈에 들어간 경우에 추가로 의사와 상담하십시오.

### △ 주의

- 이 사용 설명서를 반드시 준수하십시오. 배터리 취급에 관한 법률에 따른 권장 사항에 유의하십시오. 공급 전압은 본 기기 명판에 표시된 전압과 일치해야 합니다. 배터리는 이 장비에만 사용하십시오. 다른 용도로 사용하는 것은 금지되어 있으며 위험합니다.

## 회전 브러시가 있는 장비

### △ 주의

- 부적절한 브러시는 안전을 위협합니다. 장비와 함께 제공되거나 사용 설명서에 지정된 브러시만 사용하십시오.

## 관리 및 정비

### △ 경고

- 청소, 유지 보수, 부품 교체 및 기능 전환 작업 전에 장치를 꺼야 합니다. 전원에 연결된 장비의 경우에는 전원 플러그를 뽑으십시오. 배터리 작동 장비의 경우에는 배터리 플러그를 뽑거나 배터리를 분리하십시오.

### △ 주의

- 수리 작업, 부품 설치 및 전기 부품에서의 작업은 공인된 고객 서비스 센터에서만 의뢰하십시오.
- 승인된 고객 센터 또는 모든 관련 안전 지침을 숙지하고 있는 해당 지역 담당 전문가에게만 수리를 의뢰하십시오.
- 수위 제한기를 정기적으로 청소하여 손상 징후가 있는지 확인하십시오.

### 유의

- 지역별 규정에 따라서 상업적 목적으로 사용되는 이동식 장비의 안전 점검에 유의하십시오.
- 단락 또는 기타 손상, 호수 또는 고압 물줄기를 사용해서 장비를 세척하지 마십시오.

## 부대 용품 및 예비품

- **주의** ● 제조업체가 승인한 부대 용품 및 예비품만 사용하십시오. 오리지널 부대 용품 및 오리지널 예비품만 안전하고 원활한 장비 사용을 보장합니다.

## 운반

### △ 주의

- 운송 전에 모터를 끄십시오. 장비의 무게를 고려하여 고정하십시오(사용 설명서의 랙터 기술 데이터란 참조).

## 안전 장치

### △ 주의

- **주의** **존재하지 않거나 또는 변경된 안전 장치**  
안전 장치는 사용자를 보호하는 데 사용됩니다. 안전 장치를 변경하거나 제거하지 마십시오.  
**참고**  
네트워크 연결이 없는 경우 장비의 보안 기능은 영향을 받지 않습니다.

## 비상 정지 버튼

비상 정지 버튼을 누르면 모든 청소 및 주행 기능이 즉시 정지됩니다.

## 안전 스위치

수동 작동 중 두 안전 스위치가 모두 해제되면 장치가 중지됩니다. 자율 작동 중 안전 스위치를 작동하면 10초 동안 작동이 일시 중지됩니다.

## 간격 센서

간격 센서는 장애물을 감지하고 장비가 장애물을 피해 주행하도록 합니다. 간격 센서는 IEC 60825-1:2014에 따른 레이저 보호 등급 1에 해당합니다.

## 광학 센서

광학 센서는 장애물을 감지하고 장비가 장애물을 피해 주행하도록 합니다. 광학 센서는 IEC 60825-1:2014에 따른 레이저 보호 등급 1에 해당합니다.

## 도킹 스테이션

본 도킹 스테이션은 예를 들어 호텔, 학교, 병원, 공장, 상점, 사무실 및 렌탈 비즈니스 등의 상업적 용도나 산업 현장에 적합합니다.

### △ 경고

- 사용자는 도킹 스테이션 사용에 대해 적절한 교육을 받아야 합니다.
- 건조한 구역에서만 도킹 스테이션을 사용하십시오. 유지보수 작업 전에 전원 콘센트에서 도킹 스테이션의 플러그를 뽑으십시오.
- 도킹 스테이션 전원 코드가 바닥 청소기의 회전 브러시가 닿지 않도록 하십시오.

### △ 주의

- 실내에서만 도킹 스테이션을 사용하십시오. 도킹 스테이션을 오직 실내에만 보관하십시오.



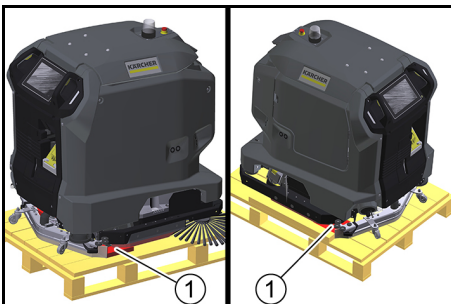
## 경고 기호

배터리를 취급할 때 다음 경고를 준수하십시오.

	배터리 지침, 배터리 및 본 작동 설명서의 주의 사항을 준수하십시오.
	보안경을 착용하십시오.
	산과 배터리를 어린이의 손이 닿지 않는 곳에 보관하십시오.
	폭발 위험
	화기, 불꽃, 화염 및 흡연은 금지됩니다.
	산성 화학 위험
	응급 처치.
	경고
	폐기
	배터리를 쓰레기통에 버리지 마십시오.

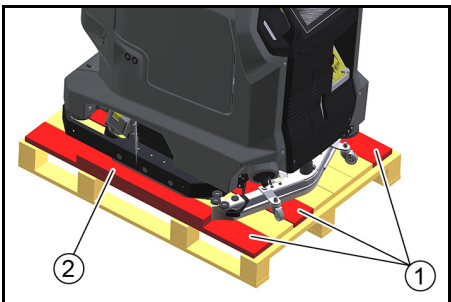
## 하치

1. 나무 하부 구조에서 상자와 강화 목재를 제거합니다.
2. 고정 벨트를 제거합니다.
3. 두 개의 블록을 풀니다.



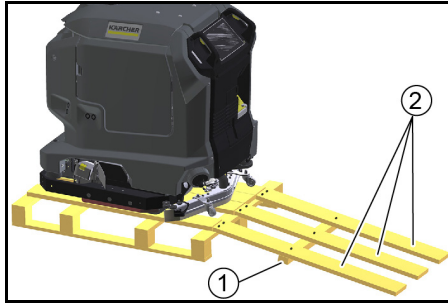
① 나무 블록

4. 목재 하부 구조에서 보드와 나무 블록의 나사를 풀니다.



- ① 보드
- ② 각목

5. 나사로 고정된 보드와 각목이 있는 목재 하부 구조 뒤에 경사로를 배치합니다.



- ① 각목
- ② 보드

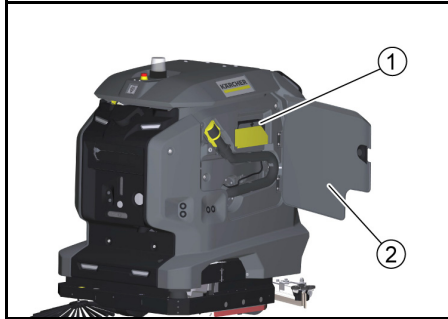
6. 이전에 제거한 나사로 보드와 각목을 고정합니다.
7. 장비를 목재 하부 구조에서 뒤로 당겨 빼냅니다.

## 배터리 충전

도킹 스테이션을 사용하여 작동하면 배터리가 자동으로 충전됩니다.

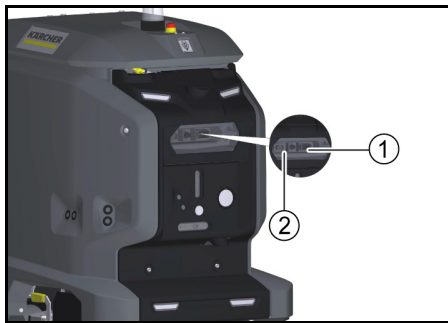
도킹 스테이션 없이:

1. 장비 수납칸 도어를 엽니다.



- ① 충전 케이블
- ② 장비 수납칸 도어

- a 충전 케이블을 뽑습니다.
- b 장비에 충전 케이블이 없는 경우 IEC 커넥터가 있는 전원 케이블을 도킹 포트의 전원 소켓에 삽입합니다.



- ① 전원 소켓
- ② 도킹 포트

2. 충전 케이블의 전원 플러그를 소켓에 꽂습니다. 충전 과정이 자동으로 실시됩니다. 충전 상태가 터치스크린에 표시됩니다. 충전 과정 중에는 장비를 사용할 수 없습니다. 완전히 방전된 배터리는 약 8시간 동안 충전됩니다.
3. 충전 과정이 종료된 후 전원 플러그를 소켓에서 뽑으십시오.
4. 전원 케이블을 장비 수납칸에 넣거나 도킹 포트에서 전원 케이블을 뽑습니다.

## 사용 설명서 다운로드

시운전 후 장치의 사용 설명서가 터치스크린에 표시될 수 있습니다. 사용 설명서를 스마트폰에도 다운로드하여 조작과 동시에 작동 단계를 사용 설명서에서 확인할 수 있습니다.

1. 스마트폰에서 아래 코드를 스캔하고 지침에 따라 사용 설명서를 다운로드하십시오.



## 장비 점검

### 경고

#### 사고 위험

손상되거나 결함이 있는 장비는 작동 중 사고를 유발할 수 있습니다.

사용하기 전에 장비를 확인하고 손상 및 오작동을 책임자에게 보고하십시오.

손상되었거나 오작동하는 경우 장비를 사용하지 마십시오.

1. 장비에 누출이 있는지 확인하십시오.
2. 비상 정지 버튼의 기능을 점검하십시오.
3. 두 안전 스위치의 기능을 모두 확인합니다(수동 모드에서 두 안전 스위치를 모두 해제하면 장비가 재동됩니다?).

### 위험

#### 안전 스위치 결함으로 인한 사고 위험

하나 또는 두 개의 안전 스위치가 작동하지 않는 위치로 안정적으로 돌아가지 않으면 장치를 즉시 작동 중단하십시오.

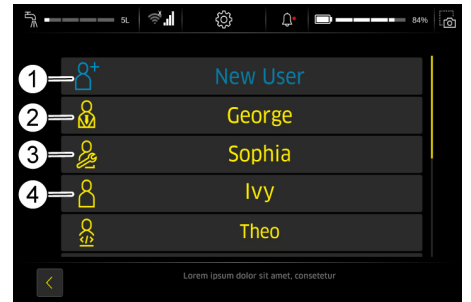
4. 센서의 오염을 점검하고, 필요 시 청소하십시오.

5. 장비를 다시 시작하십시오.

6. 센서의 기능을 점검하십시오(장비가 장애물을 감지합니까?).

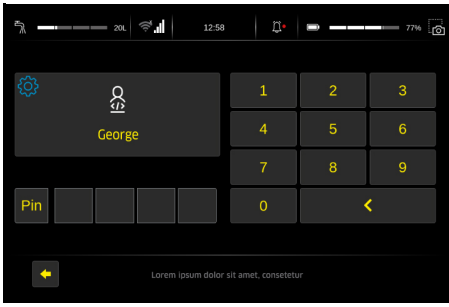
## 장비 켜기

1. 비상 정지 버튼을 돌려 잠금을 해제합니다.
2. 시작 버튼을 누릅니다. 장비가 위로 이동됩니다.
3. 로그인 화면이 터치스크린에 표시될 때까지 기다리십시오.

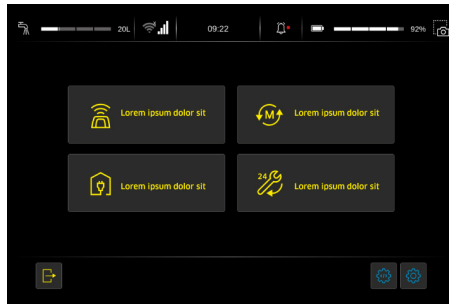


- ① 새로운 사용자
- ② 감독자
- ③ 정비
- ④ 운영자

- 감독자: 장비의 전체 기능을 사용할 수 있으며 모든 사용자 권한이 있습니다.
  - 정비: 고객 서비스에만 사용할 수 있습니다.
  - 운영자: 감독자에서 부여한 권한으로 정의된 기능을 사용할 수 있습니다.
4. 새 사용자 프로필을 생성합니다.
  5. 비밀번호를 지정합니다.



실행 가능한 기능이 메인 메뉴에 표시됩니다.



① 메인 메뉴

### 터치 스크린에 사용 설명서 표시

장비에 포함된 사용 설명서는 터치스크린에 결함이 있는 경우 문제 해결 및 시운전만을 다룹니다. 장치를 시운전한 후 전체 사용 설명서를 불러와 터치스크린에 표시할 수 있습니다.

1. 메인 메뉴에서 "데일리 케어" 버튼을 누르십시오.
2. "작동 설명서" 버튼을 누릅니다. 사용 설명서가 터치스크린에 표시됩니다.

### 자율 작동을 위한 규칙

자율 작동의 안정적이고 안전한 실행을 위해 다음과 같은 규칙을 준수해야 합니다.

1. 다음 위치에 장벽으로 청소 영역을 구분하십시오.
  - 층계참
  - 계단
  - 에스컬레이터, 무빙워크
  - 리프팅 장치
2. 청소 구역에 사다리, 비계 또는 기타 일시적인 장애물을 남겨두지 마십시오.
3. 전기 케이블 또는 기타 높이가 낮은 장애물(최대 15cm 높이)을 청소 구역에 두지 마십시오.
4. 자율 작동 루트는 자동으로 열리는 엘리베이터나 문을 통과하지 않아야 합니다. 엘리베이터 및 자동문은 수동 작동 시에만 사용하십시오.
5. 수조 및 유리 표면에 대해 충분한 간격을 유지하십시오.
6. 센서에 강한 직사광선(예: 깊이 비치는 태양광)이 닿지 않도록 하십시오.
7. 강한 빛/그림자 경계를 오가지 않도록 하십시오.
8. 자율 루트에서는 롤링 서터에 정면으로 접근하지 말고 롤링 서터와 평행하게 접근하십시오.
9. 청소 구역에 경고 표시를 설치하고 바닥이 젖어 있음을 표시하십시오.

### 장애 발생 시 조치

**⚠ 위험**  
예기치 않은 장비 작동  
부상 위험, 감전

작업하기 전에 장치를 끄십시오.  
전원 코드를 뽑거나 도킹 스테이션에서 장치를 분리하십시오.

- 페수 및 청수를 배출시키고 폐기하십시오.
- 이 표로 제거할 수 없는 장애가 발생하는 경우 고객 서비스에 연락하십시오.

### 디스플레이에 표시되지 않는 장애

장애	해결
장비의 시동이 걸리지 않습니다	<ol style="list-style-type: none"> <li>1. 장비 상단의 비상 정지 버튼을 돌려 잠금을 해제합니다.</li> <li>2. 배터리를 점검하고 필요 시 충전하십시오.</li> <li>3. 배터리 극이 연결되어 있는지 점검합니다.</li> </ol>

المحتويات	
93	إرشادات عامة
93	الاستخدام المطابق للتعليمات
92	إرشادات السلامة

91	تفريغ
92	شحن البطارية
91	تنزيل دليل التشغيل
91	فحص الجهاز
91	تشغيل الجهاز

91	عرض دليل التشغيل على الشاشة للمسمة
91	قواعد التشغيل الذاتي
91	المساعدة في حالة حدوث أعطال
120	إعلان المطابقة لمتطلبات الاتحاد الأوروبي

## المساعدة في حالة حدوث أعطال

**⚠️ خطر**  
تشغيل الجهاز بغير قصد.  
خطر الإصابة، صدمة كهربائية

اطفي الجهاز قبل إجراء أعمال عليه.  
اسحب القابس الكهربائي أو افصل الجهاز عن محطة الإرساء.  
• تصريف المياه المتسخة والمياه النقية والتخلص منها.

• عند حدوث أخطاء والتي لا يمكن أن يتم معالجتها بمساعدة هذا الجدول، يجب الاتصال بخدمة العملاء.

### أخطاء بدون بيان

الأعطال	حل المشكلة
يتعذر تشغيل الجهاز	1. حرر زر الإيقاف الاضطراري على الجانب العلوي للجهاز عن طريق التدوير. 2. فحص البطارية وإذا لزم الأمر شحنتها. 3. التحقق من أن أقطاب البطارية موصلة.

## فحص الجهاز

**⚠️ تحذير**  
خطر الحوادث

قد يؤدي الجهاز التالف أو المعيب إلى وقوع حوادث أثناء التشغيل.  
افحص الجهاز قبل الاستخدام وأبلغ الشخص المسؤول عن أي أضرار وأعطال.

لا تستخدم الجهاز إذا كان تالفًا أو به أعطال.

1. فحص الجهاز من حيث الإحكام ضد التسريب.
2. افحص زر الإيقاف الاضطراري من حيث الأداء الوظيفي.
3. افحص كلا مفتاحي الأمان من حيث الأداء الوظيفي (هل يتوقف الجهاز إذا تم تحرير كلا مفتاحي الأمان في وضع التشغيل اليدوي؟).

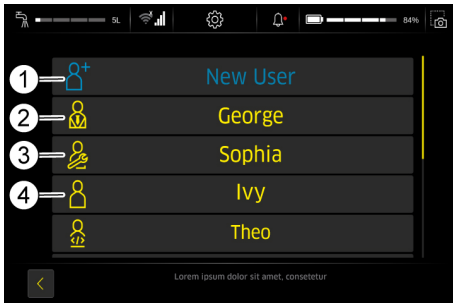
**⚠️ خطر**

خطر وقوع حوادث بسبب مفتاح الأمان التالف  
أوقف تشغيل الجهاز على الفور إذا لم يرجع أحد مفتاحي الأمان أو كلاهما بشكل موثوق إلى وضع الغاء التنشيط.

4. افحص المستشعرات بحثًا عن وجود اتساخات وقم بتنظيفها عند اللزوم.
5. أعد تشغيل الجهاز.
6. تحقق من الأداء الوظيفي للمستشعرات (هل يكتشف الجهاز العوائق؟).

## تشغيل الجهاز

1. حرر زر الإيقاف الاضطراري من خلال تدويره.
2. اضغط على زر التشغيل.
3. انتظر حتى يظهر بيان تسجيل الدخول على الشاشة للمسمة.



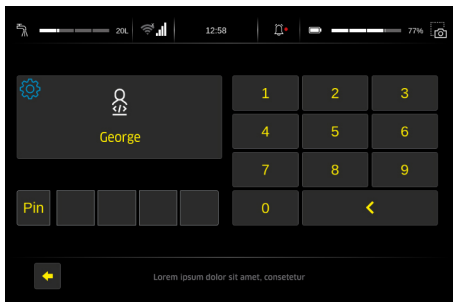
① مستخدم جديد

② المشرف

③ خدمة

④ المشغل

- المشرف: يمكن استخدام الوظائف الكاملة للجهاز ولديه جميع الأذونات للمستخدمين.
- خدمة: متاح لخدمة العملاء فقط.
- المشغل: يمكن استخدام الوظائف المحددة بواسطة الأذونات الممنوحة من قبل المشرف.
- 4. أنشئ ملف تعريف جديدًا للمستخدم.
- 5. قم بتعيين كلمة مرور.



يتم عرض الوظائف القابلة للتنفيذ في القائمة الرئيسية.



① القائمة الرئيسية

## عرض دليل التشغيل على الشاشة للمسمة

يشمل دليل التشغيل المرفق بالجهاز فقط إجراءات التشغيل بالإضافة إلى المساعدة في معالجة الأعطال عند تلف الشاشة للمسمة.

يمكن استدعاء دليل التشغيل الكامل وعرضه على الشاشة للمسمة بعد تشغيل الجهاز.

1. اضغط على الزر "الرعاية اليومية" في القائمة الرئيسية.
2. اضغط على الزر "دليل المشغل".

يتم عرض دليل التشغيل على الشاشة للمسمة.

## قواعد التشغيل الذاتي

لتنفيذ التشغيل الذاتي بشكل موثوق وآمن، يجب مراعاة القواعد التالية.

1. حدد منطقة التنظيف بحواجز في المواضيع التالية:
  - الأقسام
  - السالم
  - السالم المتحركة والممرات
  - الرفافات الهيدروليكية
2. لا تضع السالم أو السقالات أو غيرها من العوائق الموجودة مؤقتًا في منطقة التنظيف.
3. لا تترك أي كابلات كهربائية أو عوائق منخفضة أخرى (حتى ارتفاع 15 سم) في منطقة التنظيف.
4. تجنب تمرير مسارات التشغيل الذاتي عبر المصاعد أو الأبواب التي تفتح تلقائيًا. لا تستخدم المصاعد والأبواب الأوتوماتيكية إلا في التشغيل اليدوي.
5. حافظ على مسافة كافية من أحواض الماء والأسطح الزجاجية.
6. تجنب سقوط الضوء المباشر والقوي (مثل أشعة الشمس الشديدة) على المستشعرات.
7. تجنب تجاوز حدود الضوء / الظل القوية.
8. في المسارات المستقلة، لا تتحرك وجها لوجه نحو الأبواب الكهربائية ولكن بالتوازي مع الباب.
9. قم بتمييز منطقة التنظيف بلافتات تحذير والإشارة إلى الأرضية المبللة.

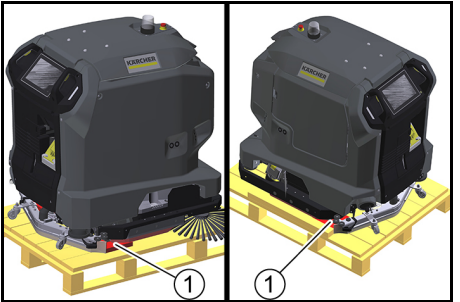
## تنزيل دليل التشغيل

بعد التشغيل، يمكن عرض دليل تشغيل الجهاز على الشاشة للمسمة. إذا تم تنزيل دليل التشغيل أيضًا على هاتف ذكي، فيمكن قراءة خطوات التشغيل بالتوازي مع الاستعمال.

1. امسح الرمز التالي صوتيًا على هاتفك الذكي واتبع التعليمات لتنزيل دليل التشغيل.

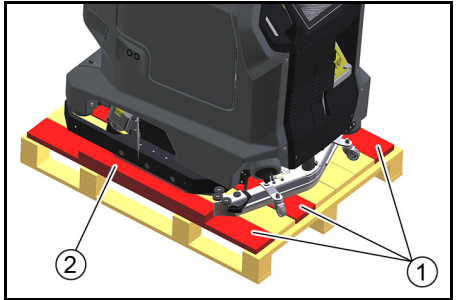
## تفريغ

1. قم بإزالة الورق المقوى وخشب التديم من القاعدة الخشبية.
2. قم بإزالة حزام الربط.
3. قم بفك الكلتين الخشبيتين.



① الكتلة الخشبية

4. قم بفك الألواح والأخشاب المربعة من القاعدة الخشبية.

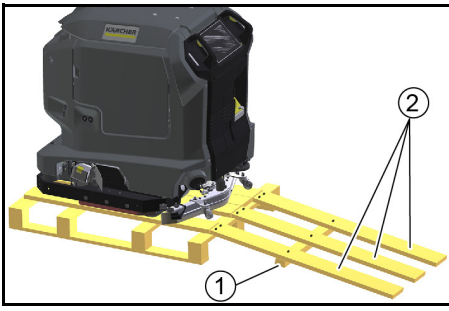


① لوح

② خشبية

5. ضع منصة خلف القاعدة الخشبية باستخدام الألواح والأخشاب المربعة المفكوك.





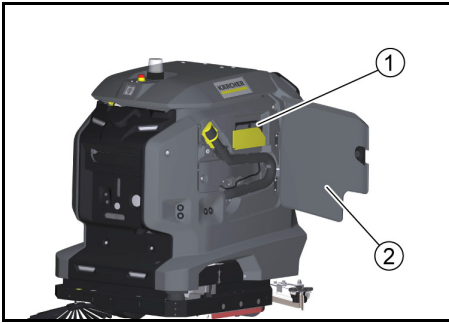
- ① خشبة  
② لوح

6. قم بتثبيت الألواح والأخشاب المرعبة بالبراغي المفكوكة مسبقاً.  
7. اسحب الجهاز للخلف من القاعدة الخشبية.

## شحن البطارية

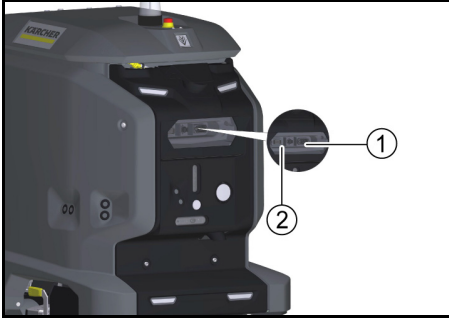
يتم شحن البطارية تلقائياً عند التشغيل مع محطة الإرساء.

1. افتح باب درج الجهاز.



- ① كابل الشحن  
② باب درج الجهاز

- a أفضل كابل الشحن.  
b إذا لم يحتوي الجهاز على كابل شحن، فقم بتوصيل كابل كهربائي مزود بقابس الجهاز البارد بالمقبس الكهربائي الموجود في منفذ الإرساء.



- ① مقبس كهربائي  
② منفذ الإرساء

2. قم بتوصيل القابس الكهربائي لكابل الشحن في المقبس. تبدأ عملية الشحن تلقائياً.  
3. يتم عرض مستوى الشحن بالشاشة للمسبة.  
4. لا يسمح باستخدام الجهاز أثناء عملية الشحن. تستغرق عملية الشحن حوالي 8 ساعات عند تفريغ شحنة البطارية بالكامل.  
5. بعد انتهاء عملية الشحن، أفضل قابس الكهرباء من المقبس.  
6. قم بتخزين الكابل الكهربائي في درج الجهاز أو أفضل الكابل الكهربائي عن منفذ الإرساء.

## إرشادات السلامة

- قبل أول استخدام للجهاز يرجى قراءة تعليمات التشغيل هذه ودليل التشغيل بالكامل (في شاشة الجهاز) والالتزام بما ورد بهما والتصرف وفقاً لذلك.  
• قم بتشغيل الجهاز فقط إذا كان الغطاء العلوي وجميع الأغصية مغلقة.  
• اضغط على زر الإيقاف الاضطراري للإيقاف الفوري في حالات الطوارئ.  
• قم بتشغيل الجهاز فقط على الأسطح التي لا تتجاوز الحد الأقصى المسموح به للدرجة الميل (انظر موضوع "المواصفات الفنية").  
• لا تضع أجزاء الجسم بين محطة الإرساء والجهاز أثناء عملية الإرساء.

## درجات الخطر

### ⚠️ خطر

- إشارة إلى خطر مباشر وشيك الحدوث وقد يؤدي إلى إصابات جسدية بالغة أو إلى الوفاة.

### ⚠️ تحذير

- إشارة إلى موقف قد تحفه المخاطر وقد يؤدي إلى إصابات جسدية بالغة أو إلى الوفاة.

### ⚠️ تنويه

- إشارة إلى موقف قد تحفه المخاطر وقد يؤدي إلى إصابات بسيطة.

### تنبيه

- إشارة إلى موقف قد تحفه المخاطر وقد يؤدي إلى حدوث أضرار مادية.

## معدات الحماية الشخصية

### ⚠️ تنويه

- احرص على ارتداء القفازات المناسبة عند إجراء أعمال على الجهاز.

## إرشادات السلامة العامة

### ⚠️ خطر

- خطر الاختناق. يجب عليك إبعاد أكياس التعبئة والتغليف عن متناول الأطفال.

### ⚠️ تحذير

- استخدم الجهاز وفقاً للغرض المحدد له فقط. عليك مراعاة الظروف المحيطة والانتباه عند استخدام الجهاز إلى الأشخاص الآخرين وخاصة الأطفال منهم.
- لا يجوز استخدام هذا الجهاز من قبل الأطفال أو الأشخاص الذين يعانون من أية إعاقة بدنية أو حسية أو عقلية أو من ليس لديهم الخبرة والمعرفة.
- لا يسمح باستخدام الجهاز إلا من قبل الأشخاص الذين تم إرشادهم إلى كيفية استخدام الجهاز، أو الذين أنتوا قد تم تعليمهم استخدام الجهاز وتم تكليفهم صراحة باستخدامه.
- لا يسمح للأطفال بتشغيل الجهاز.
- يجب مراقبة الأطفال للتأكد من عدم لعبهم بالجهاز.
- أبعد الأطفال والأشخاص غير المصرح لهم عن الجهاز.

### ⚠️ تنويه

- تجهيزات السلامة تخدم حمايتك. لا تقم بتغيير أو تجاوز تجهيزات السلامة أبداً.

### ⚠️ تحذير

#### خطر الإصابة بسبب غطاء الخزان!

- خطر سحق الأطراف بسبب الإغلاق غير المتوقع لغطاء الخزان. افتح غطاء الخزان إلى النهاية لتجنب الإغلاق المفاجئ. لا تغلق غطاء الخزان إلا إذا لم تكن هناك أطراف بين الخزان وغطاء الخزان.

## خطر الصدمة الكهربائية

### ⚠️ خطر

- يجب أن يتوافق الجهد الموجود على لوحة الطراز مع جهد مصدر التيار.
- لا تلمس القابس الكهربائي والمقبس بأيدي مبللة بالماء نهائياً.
- قم بتوصيل أجهزة فته الحماية ب مصادر التيار الكهربائي المارضة بشكل سليم فقط.

### ⚠️ تحذير

- قم بتوصيل الجهاز بوحدة كهربائية يكون تم شرانها من متجر متخصص ببيع الأجهزة الكهربائية وفقاً لمعيار IEC 60364-1.
- أطفئ الجهاز على الفور عند وجود تسريبات.
- في حالة تكون رغوثة أو تسرب سائل، أوقف تشغيل الجهاز على الفور وافصل قابس التيار الكهربائي لمحطة الإرساء أو الشاحن.
- تأكد قبل كل استخدام للجهاز من عدم وجود تلف في كابل التيار الكهربائي والقابس. عند تعرض كابل التيار الكهربائي للتلف، يجب استبداله على الفور عن طريق الشركة المصنعة، أو مركز خدمة العملاء المعتمد. أو كهربائي متخصص، وذلك لتجنب أي مخاطر.
- لا تقم بإلحاق أضرار أو إتلاف كابل التوصيل الكهربائي وكابل التمديد الكهربائي عن طريق الدهس، سحق، الشد أو فعل شيء به من هذا القبيل. قم بحماية كابل التوصيل الكهربائي من الحرارة، الزيت والحواف الحادة.
- لا تستخدم إلا وصلة الشبكة المنصوص عليها من الجهة المصنعة، وهو ما يسري أيضاً عند استبدال الوصلة. لمعرفة رقم الطلب والنوع، انظر دليل التشغيل.
- الوصلات الموصلة بوحدة الشبكة الكهربائية أو بكابل التمديد الكهربائي عليك استبدالها فقط بأخرى تكون مزودة بحماية ضد الماء ولديها نفس القوة الميكانيكية أيضاً.

## التشغيل

### ⚠️ خطر

- افحص الجهاز قبل تشغيله لأول مرة كما هو موضح في فصل "فحص الجهاز".
- التزم بقواعد التشغيل الذاتي كما هو موضح في فصل "قواعد التشغيل الذاتي".
- عند استخدام الجهاز في المناطق الخطرة (محطات الوقود مثلاً) عليك الالتزام بقواعد السلامة الخاصة بهذه المناطق.
- يمنع منعاً باتاً التشغيل في المناطق القابلة للانفجار.
- لا تقم أبداً برش أو شطف سائل متفجرة أو غازات قابلة للاشتعال أو غاز متفجر أو أحماض ومذيبات غير مخففة. تشمل هذه على سبيل المثال البنزين، مخفف الطلاء أو الوقود، التي يمكن من خلال النفع باستخدام هواء الشفط أن تشكل أبخرة شديدة الاشتعال ومتفجرة ويسامة بما في ذلك مخاليط مثل الأسيتون وأحماض ومواد مذيبة غير مخففة والتي يمكن أن تحدث تآكل في المواد المستخدمة بالجهاز.
- لا تشطف أي أشياء متوهجة أو قابلة للاشتعال.

## ⚠️ تحذير

- لا تستخدم الجهاز لشطف البشر أو الحيوانات.
- لا تستخدم الجهاز على الأرضيات الزلقة.
- على الأسطح المائلة، لا تتجاوز قيمة زاوية الميل المحددة في دليل التشغيل من الجانب أو في اتجاه الحركة.
- ارتد ملابس ضيقة حتى تنتهظها الأجزاء الدوارة (عدم ارتداء رطبة عنق أو ثوبه طويلة وقصفاضة وما شابه ذلك).

## ⚠️ تنويه

- تأكد قبل كل استخدام من أن الجهاز في حالة سليمة وأمنة التشغيل وخاصة من كابل التوصيل الكهربائي وكابل التمديد. أفضل قابس التيار الكهربائي ولا تستخدم الجهاز عند وجود أضرار.
- لا تقم أبداً بتشغيل الجهاز دون مراقبة.
- لا تنقل أشخاص بواسطة الجهاز.
- لا تفتح غطاء حيز المحرك والمحرك دائر.
- لا يصلح الجهاز لشطف الأتربة الضارة بالصحة.

## تنبيه

- لا تستخدم الجهاز عندما تكون درجات الحرارة تحت 0 ° مئوية.
- الجهاز ليس مكتسة كهربائية. لا تقم بشطف سائل أكثر مما قمت برشه. لا تستخدم الجهاز لشطف الأسطح الجافة.
- الجهاز مناسب للأرضيات المحددة في دليل التشغيل فقط.
- الجهاز مناسب للأرضيات الرطبة والتي يبلغ فيها ارتفاع الماء حتى 1 سم. لا تقود الجهاز في مناطق يزيد مستوى الماء فيها عن 1 سم.
- احرص على مراعاة اللوائح القانونية عند التخلص من المياه المتسخة والمحاليل القلوية.
- لا تستخدم الجهاز في مكان خارجي.

## التشغيل باستخدام مواد تنظيف

### ⚠️ تنويه

- خزن مواد التنظيف بعيداً عن متناول الأطفال.
- لا تستخدم المنظفات الموصى بها في صورة مخففة. المنتجات هي آمنة عند الاستخدام لأنها لا تحتوي على مواد حمضية أو قلوية أو على مواد ضارة بالبيئة. في حالة ملامسة مادة التنظيف للعيون، يجب غسلها فوراً بالماء جيداً، أما إذا تم بلع مادة التنظيف فيجب زيارة الطبيب فوراً. اقتصِر على استخدام مواد التنظيف الموصى بها من قبل الجهة المصنعة، والتزم بإرشادات الاستخدام والتخلص والتحذير التي تنص عليها الجهة المصنعة لمواد التنظيف.

## بطارية

- يحتوي هذا الجهاز على بطاريات أيونات لثيوم مدمجة. ويخضع هذا لمعايير خاصة. لا يجوز إزالة وتركيب واختبار البطاريات المعيبة إلا من قبل خدمة عملاء Kärcher أو فني متخصص.
- يمكن الحصول على معلومات حول التخزين والنقل من خدمة عملاء Kärcher الخاصة بك.

## ⚠️ خطر

- لا يسمح بالتحميلات والتغيرات على الجهاز.
- يجب ألا يتم فتح البطارية، فهناك خطر حدوث قفلة كهربائية. بالإضافة إلى ذلك، يمكن أن تسرب الأبخرة المسببة للانهيار أو السوائل المسببة للتآكل.
- لا تعرض البطارية إلى أشعة الشمس القوية، الحرارة أو النار. هناك خطر حدوث انفجار.
- لا تقم بتشغيل الشاحن في الأماكن القابلة للانفجار.
- لا تستخدم الشاحن عندما يكون في حالة متسخة أو رطبة.
- احرص على توفير التهوية الكافية أثناء الشحن.
- خطر الانفجار. يجب عليك عدم التعامل مع اللهب المفتوح وتوليد الشرر أو الدخان في محيط البطارية أو في أماكن شحن البطارية.
- خطر الانفجار. لا تضع أي أدوات أو ما شابه ذلك على البطارية، أي على الأقطاب الطرفية وموصلات الخلايا.

## ⚠️ تحذير

- تحقق من الجهاز وكابل الطاقة بحثاً عن التلف قبل كل استخدام. لا تستخدم أجهزة تالفة و قم بإصلاح الأجزاء التالفة فقط من قبل الفنيين المؤهلين.
- أبعد الأطفال عن البطاريات والشاحن.
- لا تشحن البطاريات التالفة. استبدال البطاريات التالفة لدى خدمة عملاء Kärcher.
- لا ترمي بطارية معيبة في النفايات المنزلية. أبلغ خدمة عملاء Kärcher.

- تجنب ملامسة السائل المتسرب من البطاريات التالفة. في حالة التماس غير المقصود، اشطف السائل بالمياه. في حالة ملامسة العينين، استشر الطبيب أيضاً.

## ⚠️ تنويه

- تأكد من اتباع دليل التشغيل هذا. يجب عليك مراعاة توصيات المشرع بالتعامل مع البطاريات.
- يجب أن يكون جهد التيار متوافقاً مع قيمة الجهد المدونة على لوحة صنع الشاحن.
- قم بتشغيل البطارية فقط باستخدام هذا الجهاز. يحظر ومن الخطير استخدامه لأغراض أخرى.

## أجهزة مزودة بفراشي دوارة

### ⚠️ تنويه

- الفرش غير المناسبة خطر على سلامتك. استخدم مع الجهاز الفرش المرفقة أو الموصى بها في دليل التشغيل فقط.

## العناية والصيانة

### ⚠️ تحذير

- يجب إيقاف الجهاز قبل التنظيف، أو الصيانة، أو استبدال الأجزاء، أو التغيير إلى وظيفة أخرى. اسحب القابس الكهربائي من الأجهزة العاملة بالتيار الكهربائي. اسحب قابس البطارية أو أفضل البطارية من الأجهزة العاملة ببطارية.

### ⚠️ تنويه

- يجب إجراء الإصلاحات، وتركيب قطع الغيار، وتنفيذ الأعمال على الأجزاء الكهربائية بمعرفة مركز خدمة العملاء المعتمد فقط.

- اعهد فقط لمراكز خدمة العملاء أو العمالة الفنية المصرح لها في هذا المجال بالقيام بعمليات الإصلاح، حيث أنهم يكونون على علم بكل تعليمات السلامة ذات الصلة.
- قم بتنظيف محدد مستوى المياه بانتظام وافحصه أثناء ذلك من علامات التلف.

#### تنبيه

- احرص على مراعاة إجراء فحص السلامة على الأجهزة المستخدمة تجارياً في غير مكانها وفقاً للوائح المحلية السارية.
- دوائر قصر أو أضرار أخرى. لا تنظف الجهاز عن طريق تيار ماء الخرطوم أو تيار ماء الضغط العالي.

#### الملحقات التكميلية وقطع الغيار

- لا تستخدم إلا الملحقات وقطع الغيار المصرح بها من الجهة الصانعة. الملحقات التكميلية الأصلية وقطع الغيار الأصلية تضمن تشغيل الجهاز بشكل آمن وخالي من الاختلالات.

#### النقل

#### تنبيه

- قم بإيقاف المحرك قبل النقل. قم بتثبيت الجهاز مع مراعاة وزنه. انظر فصل المواصفات الفنية في دليل التشغيل.

#### تجهيزات السلامة

#### تنبيه

#### تجهيزات السلامة التالفة أو المتغيرة

- تجهيزات السلامة تخدم حمايتك. لا تقم بتغيير أو تجاوز تجهيزات السلامة أبداً.

#### إرشاد

فقدان الاتصال بالشبكة لا يؤثر على وظائف الأمان بالجهاز.

#### زر الإيقاف الاضطراري

عند الضغط على زر الإيقاف الاضطراري، يتم إنهاء جميع وظائف التنظيف والقيادة على الفور.

#### مفتاح الأمان

إذا تم تحرير مفتاح الأمان أثناء التشغيل اليدوي، سيتوقف الجهاز في التشغيل الذاتي، يؤدي تشغيل أحد مفتاحي الأمان إلى إيقاف التشغيل مؤقتاً لمدة 10 ثوانٍ.

#### مستشعر المسافة

تكتشف مستشعرات المسافة العوائق وتساعد الجهاز على اجتيازها. تتوافق مستشعرات المسافة مع فئة حماية الليزر 1 وفقاً للمواصفة IEC 60825-1:2014.

#### المستشعر البصري

تكتشف المستشعرات البصرية العوائق وتساعد الجهاز على اجتيازها. تتوافق المستشعرات البصرية مع فئة حماية الليزر 1 وفقاً للمواصفة IEC 60825-1:2014.

#### محطة الإرساء

محطة الإرساء مخصصة للاستخدام التجاري والصناعي، مثلًا في الفنادق والمدارس والمستشفيات والمصانع والمتاجر والمكاتب ومحلات التأجير.

#### تنبيه

يجب تدريب المستخدمين بشكل مناسب على استخدام محطة الإرساء.

لا تستخدم محطة الإرساء إلا في المناطق الجافة.

افصل القابس الكهربائي لمحطة الإرساء عن المقبس الكهربائي قبل إجراء أعمال الصيانة.

احرص على حماية الكابلات الكهربائي لمحطة الإرساء من ملامسة الفرشاة الدوارة لتنظف الأرضيات.

#### تنبيه

استخدم محطة الإرساء في الداخل فقط. قم بتخزين محطة الإرساء في الداخل فقط.

#### رموز التحذير

انتبه إلى التحذيرات التالية عند التعامل مع البطاريات:

اتب الملاحظات الواردة في التعليمات الخاصة بالبطارية والبطارية وتعليمات التشغيل هذه.	
ارتد واقي للعينين.	
احفظ الأحماض والبطاريات بعيداً عن متناول الأطفال.	
خطر الانفجار.	
تحظر التيار والشرر واللهب المكشوف والتدخين.	

خطر الإصابة بحروق من الأحماض	
الإسعافات الأولية.	
تحذير	
التخلص	
لا تتخلص من البطاريات في سلة المهملات.	

### الاستخدام المطابق للتعليمات

- هذا الجهاز مخصص للاستخدام التجاري والصناعي ويمكن على سبيل المثال استخدامه في الفنادق والمدارس والمستشفيات والمصانع والمتاجر والمكاتب ومحلات التأجير. استخدم هذا الجهاز فقط وفقاً للبيانات المذكورة في دليل التشغيل.
- يسمح باستخدام الجهاز فقط لتنظيف أرضيات ناعمة مقاومة للرطوبة وغير حساسة عند التلميع.
  - هذا الجهاز مخصص للاستخدام الداخلي.
  - هذا الجهاز مناسب للاستخدام في المناطق الجافة فقط.
  - يتراوح نطاق درجة حرارة الاستخدام بين 5+ م° و 40+ م°.
  - لا يصلح الجهاز لتنظيف الأرضيات المجمدة (مثلاً مخازن التبريد).
  - الجهاز مناسب لارتفاع مائي يبلغ 1 سم كحد أقصى. امتنع عن السير في نطاق ينشأ فيه خطر تجاوز الارتفاع المائي الأقصى.
  - يسمح عند استخدام أجهزة الشحن أو البطاريات أن يتم استعمال المكونات المسموح بها في دليل التشغيل فقط. عند استخدام توليفة مختلفة، يجب أن يتم تأكيدها من الموزع المسؤول عن أجهزة الشحن وأو البطاريات.
  - الجهاز غير مخصص لتنظيف طرق النقل العام.
  - لا يجوز استخدام الجهاز على الأرضيات الحساسة للضغط. تجنب مراعاة حمولة السطح المسموح بها للأرضية. يتم تحديد حمولة السطح بواسطة الجهاز في المواصفات الفنية.
  - لا يصلح استخدام الجهاز في المناطق القابلة للانفجار.
  - الجهاز معتمد للاستخدام على أسطح ذات درجة ميل قصوى (انظر فصل "المواصفات الفنية").

### إرشادات عامة

- اقرأ دليل التشغيل الأصلي قبل استخدام الجهاز لأول مرة وتصرف وفقاً لذلك.
- احتفظ بدليل التشغيل للاستخدام اللاحق أو لتسليمه للمالك الجديد.

تعليمات التشغيل هذه عبارة عن ملخص من دليل التشغيل، والذي يجب إرفاقه مع الجهاز كنسخة مطبوعة طبقاً للوائح المعمول بها. وقبل التشغيل لأول مرة، احرص على قراءة دليل التشغيل بالكامل، والذي يمكن استدعاؤه على شاشة الجهاز أو تنزيله على هاتف ذكي.

قد يحتوي هذا الجهاز على مكونات مخصصة بموجب ترخيص مفتوح المصدر وأو تم تطويرها بواسطة جهات أخرى. يتم عرض قائمة بمكونات البرامج مفتوحة المصدر الموجودة في الجهاز (بما في ذلك مالك حقوق الطبع والنشر وشروط الترخيص) في الشاشة اللمسية بالجهاز. ولعرضها، افتح القائمة الرئيسية، وقم باستدعاء الإعدادات وافتح معلومات النظام.

### مجموعات المستخدمين

هذا الدليل مخصص لمجموعات المستخدمين المشغل و المشرف. يمكن منح أو رفض أدونات كل مستخدم لوظائف الجهاز المختلفة عبر الشاشة اللمسية بالجهاز. تشير جميع الأوصاف الواردة في هذا الدليل إلى الإعدادات الأساسية المقترحة في الجهاز لمجموعة المستخدمين المعنية.









**THANK YOU!**  
**MERCI! DANKE! ¡GRACIAS!**



Registrieren Sie Ihr Produkt und profitieren Sie von vielen Vorteilen.

Register your product and benefit from many advantages.

Enregistrez votre produit et bénéficiez de nombreux avantages.

Registre su producto y aproveche de muchas ventajas.

**[www.kaercher.com/welcome](http://www.kaercher.com/welcome)**



Bewerten Sie Ihr Produkt und sagen Sie uns Ihre Meinung.

Rate your product and tell us your opinion.

Évaluer votre produit et dites-nous votre opinion.

Reseñe su producto y díganos su opinión.



2-2-SC-A4-GS-aw19869

**[www.kaercher.com/dealersearch](http://www.kaercher.com/dealersearch)**

**Alfred Kärcher SE & Co. KG**

Alfred-Kärcher-Str. 28-40

71364 Winnenden (Germany)

