

KÄRCHER

makes a difference

IVS 100/40 (LP)

IVS 100/55 (LP)

IVS 100/75 (LP)



Deutsch	3
English	12
Français	21
Italiano	30
Nederlands	39
Español	48
Português	57
Dansk	66
Norsk	73
Svenska	81
Suomi	88
Ελληνικά	96
Türkçe	105
Русский	113
Magyar	122
Čeština	131
Slovenščina	140
Polski	148
Românește	157
Slovenčina	166
Hrvatski	175
Srpski	183
Български	192
Eesti	201
Latviešu	209
Lietuviškai	217
Українська	226



**Register
your product**

www.kaercher.com/welcome



EAC



99898210 11/21



Lesen Sie vor der ersten Benutzung Ihres Gerätes diese Originalbetriebsanleitung und die beiliegenden Sicherheitshinweise

5.956-249.0. Handeln Sie danach. Bewahren Sie sie für späteren Gebrauch oder für Nachbesitzer auf.

Inhaltsverzeichnis

Umweltschutz	DE	1
Gefahrenstufen	DE	1
Bestimmungsgemäße Verwendung	DE	1
Gerätebaureihe LP	DE	1
Sicherheitshinweise	DE	2
Geräteelemente	DE	3
Inbetriebnahme	DE	4
LP Geräte	DE	4
Bedienung	DE	4
Kontrollleuchten	DE	5
Funkfernbedienung	DE	5
Außerbetriebnahme	DE	5
Transport	DE	6
Lagerung	DE	6
Pflege und Wartung	DE	6
Hilfe bei Störungen	DE	7
Garantie	DE	7
Zubehör und Ersatzteile	DE	7
EU-Konformitätserklärung	DE	7
Technische Daten	DE	8

Umweltschutz



Die Verpackungsmaterialien sind recyclebar. Bitte Verpackungen umweltgerecht entsorgen.



Elektrische und elektronische Geräte enthalten oft Bestandteile, die bei falschem Umgang oder falscher Entsorgung eine potentielle Gefahr für die menschliche Gesundheit und die Umwelt darstellen können. Für den ordnungsgemäßen Betrieb des Gerätes sind diese Bestandteile jedoch notwendig. Mit diesem Symbol gekennzeichnete Geräte dürfen nicht mit dem Hausmüll entsorgt werden.

Altgeräte enthalten wertvolle recyclebare Materialien, die einer Verwertung zugeführt werden sollten. Batterien und Akkus enthalten Stoffe, die nicht in die Umwelt gelangen dürfen. Bitte Altgeräte sowie Batterien oder Akkus umweltgerecht entsorgen.

Hinweise zu Inhaltsstoffen (REACH)

Aktuelle Informationen zu Inhaltsstoffen finden Sie unter:

www.kaercher.de/REACH

Gefahrenstufen

⚠ **GEFAHR**

Hinweis auf eine unmittelbar drohende Gefahr, die zu schweren Körperverletzungen oder zum Tod führt.

⚠ **WARNUNG**

Hinweis auf eine möglicherweise gefährliche Situation, die zu schweren Körperverletzungen oder zum Tod führen kann.

⚠ **VORSICHT**

Hinweis auf eine möglicherweise gefährliche Situation, die zu leichten Verletzungen führen kann.

ACHTUNG

Hinweis auf eine möglicherweise gefährliche Situation, die zu Sachschäden führen kann.

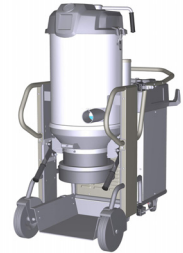
Bestimmungsgemäße Verwendung

- Dieses Gerät ist nicht zur Aufnahme gefährlichen Staubs geeignet.
- Dieser Sauger ist zur Nass- und Trockenreinigung von Boden- und Wandflächen geeignet.
- Das Gerät ist zum Aufsaugen von feuchten oder flüssigen Substanzen geeignet.
- Dieses Gerät ist für den industriellen Gebrauch geeignet.
- Dieses Gerät ist zur Absaugung von trockenen, nicht brennbaren Stäuben aus Maschinen geeignet.
- Geräte mit Abfallschlauchsystem sind nicht zum Nasssaugen geeignet.
- Jeglicher anderer Gebrauch wird als unsachgemäß angesehen.

Gerätebaureihe LP



IVS



IVS LP

Die Geräte der IVS Baureihe sind mit einem Sauggutbehälter zur Aufnahme des Saugguts ausgestattet. IVS Geräte mit dem Zusatz LP sind abweichend davon mit einem Abfallschlauchsystem ausgestattet.

Geräte mit Abfallschlauchsystem sind nicht zum Nasssaugen geeignet.

Die Unterschiede dieses Entsorgungssystems zu den Gerätebaureihen mit Sauggutbehälter, sowie die besondere Bedienung, werden in dieser Anleitung gesondert beschrieben.

Bitte überprüfen Sie vor der Verwendung, mit welchem Entsorgungssystem Ihr Gerät ausgestattet ist.

Sicherheitshinweise

Vor erster Inbetriebnahme beiliegende Sicherheitshinweise für Nass-/Trockensauger unbedingt lesen!

⚠ WARNUNG

Dieses Gerät ist nicht zur Aufnahme gefährlichen Staubs geeignet.

Dieses Gerät darf nicht im Freien unter nassen Bedingungen verwendet oder aufbewahrt werden.

Sicherheitsvorschriften

Gerät bei Beendigung der Arbeit ausschalten und Netzstecker ziehen.

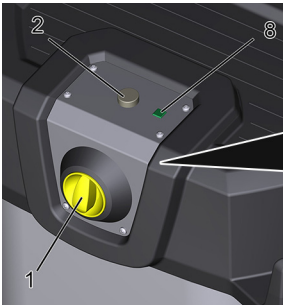
- *Sicherheitsbestimmungen für die aufzusaugenden Materialien beachten.*

In sachgemäßem/unsachgemäßem Betrieb können Teile (z.B. Ausblasöffnung) des Industriestaugers bis zu 95°C annehmen.

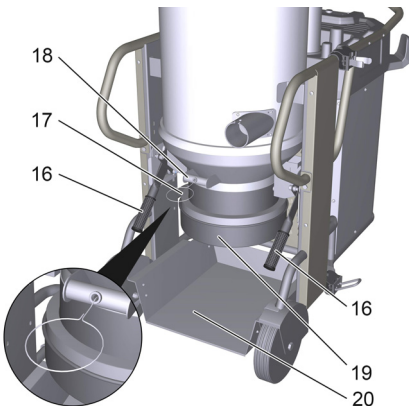
Im Notfall

Im Notfall (z.B. beim Einsaugen brennbarer Materialien, bei Kurzschluss oder anderen elektrischen Fehlern) Gerät ausschalten und Netzstecker ziehen.

Geräteelemente



Geräte der LP Baureihen:



- 1 Ein-/Aus Schalter
- 2 Taste „Gerät einschalten“
(nur IVS 100/55 und IVS 100/75)
- 3 Schalldämpfer
- 4 Griff Filterreinigung
- 5 Deckel Filterkammer
- 6 Verschluss Filterkammer
- 7 Manometer
- 8 Grüne Kontrollleuchte
(nur IVS 100/55 und IVS 100/75)
- 9 Schiebegriff
- 10 Schlauchhalter
- 11 Halter Saugrohr
- 12 Halter Bodendüse
- 13 Anschlussstützen für Saugschlauch
- 14 Hebel für Entriegelung Sauggutbehälter
- 15 Lenkrollen mit Feststellbremse
- 16 Entriegelung / Absetzmechanik*
- 17 Seilzug zum Öffnen der Auslassklappe*
- 18 Handgriff Entsorgungssystem*
- 19 Aufnahme Abfallschlauch*
- 20 Blechwanne*

*nur bei Geräten der LP Baureihen.

Inbetriebnahme

- Das Gerät in Arbeitsposition bringen, wenn nötig mit Feststellbremsen sichern.
- Saugschlauch in den Saugschlauchanschluss einstecken.
- Gewünschtes Zubehör auf den Saugschlauch aufstecken.
- Sicherstellen, dass der Sauggutbehälter ordnungsgemäß eingesetzt ist.

⚠ **Warnung**

Die maximal zulässige Netzimpedanz am elektrischen Anschlusspunkt (siehe Technische Daten) darf nicht überschritten werden.

Bei Unklarheiten bezüglich der an Ihrem Anschlusspunkt vorliegenden Netzimpedanz setzen Sie sich bitte mit Ihrem Energieversorgungsunternehmen in Verbindung.

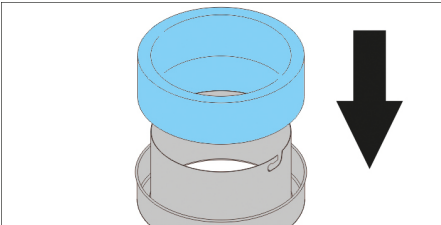
LP Geräte

LP Geräte sind mit einem Abfallschlauchsystem ausgestattet.

Geräte mit Abfallschlauchsystem sind nicht zum Nasssaugen geeignet.

Abfallschlauch einsetzen

- Alle 4 Schlaufen des Abfallschlauchs (Länge: 22 m) entfernen.
- Aufnahme durch Linksdrehung öffnen und nach unten herausziehen.



- Abfallschlauch gemäß Abbildung einsetzen.
- Aufnahme einschieben und durch Rechtsdrehung verschließen.
- Abfallschlauch 40-50 cm herunterziehen.
- Ende des Abfallschlauchs mit Kabelbinder verschließen.

Bedienung

Nach dem Saugen von feuchten oder flüssigen Substanzen, Hinweise im Kapitel „Wechsel von Nass- auf Trockensaugen“ beachten.

IVS 100/40

- Gerätestecker in Netzsteckdose einstecken.
- Ein-/Aus Schalter auf „1“ drehen.

IVS 100/55 und IVS 100/75

- Gerätestecker in Netzsteckdose einstecken.
- Ein-/Aus Schalter auf „1“ drehen.
- Taster „Gerät einschalten drücken“.

Saugvorgang

- Saugvorgang durchführen.
- Füllstand im Schmutzbehälter regelmäßig kontrollieren, da das Gerät beim Saugen nicht automatisch abschaltet.
- Sauggutbehälter bei Bedarf entleeren (wird im Kapitel „Sauggutbehälter entleeren“ beschrieben).
- Bei Bedarf Filter reinigen oder wechseln (wird im Kapitel „Pflege und Wartung“ beschrieben).

Nasssaugen

ACHTUNG

Beschädigungsgefahr! Geräte mit Abfallschlauchsystem sind nicht zum Nasssaugen geeignet.

Achtung: Füllstand im Schmutzbehälter bei Aufnahme von hohen Flüssigkeitsmengen ständig kontrollieren, da der Behälter innerhalb von wenigen Sekunden gefüllt werden und dadurch überlaufen kann.

- Nach Beendigung des Nasssaugens: Filter trocknen. Behälter mit einem feuchten Tuch reinigen und trocknen.

Wechsel von Nass- auf Trockensaugen

ACHTUNG

Beim Wechsel von Nass- auf Trockensaugen beachten:

Saugen von trockenem Staub bei nassem Filterelement setzt den Filter zu und kann ihn unbrauchbar machen.

- Nassen Filter vor Benutzung gut trocknen oder durch trockenen ersetzen.
- Bei Bedarf Filter wechseln, wird unter Punkt "Pflege und Wartung" beschrieben.

Filter reinigen

An der Frontseite des Gerätes ist ein Manometer vorhanden, das den Saugunterdruck innerhalb des Gerätes anzeigt. Ist der Unterdruck größer als der in der Tabelle angegebene Wert, muss das Gerät ausgeschaltet und der Filter gereinigt werden.

	DN40	DN50	DN70
IVS 100/40	16,5 kPa	16,5 kPa	15,5 kPa
IVS 100/55	23,0 kPa	22,0 kPa	15,5 kPa
IVS 100/75	27,0 kPa	25,0 kPa	20,0 kPa

IVS 100/40

- Gerät am EIN/AUS-Schalter ausschalten.
- Hebel Filterreinigung mehrmals, jedoch mindestens 5 mal hin- und herbewegen.

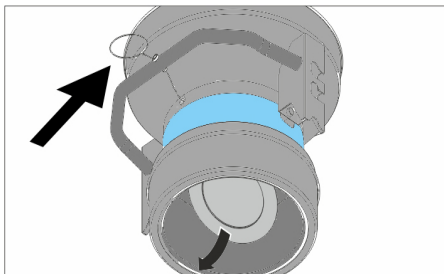
IVS 100/55 und IVS 100/75

- Taster „Gerät ausschalten“ drücken.
- Hebel Filterreinigung mehrmals, jedoch mindestens 5 mal hin- und herbewegen.

Bringt diese Reinigung keine Verbesserung, kann der Filter entnommen und gewaschen oder ersetzt werden (siehe Kapitel „Filter wechseln“).

Saugvorgang mit Abfallschlauchsystem (LP Geräte)

- Saugvorgang durchführen.
Das Sauggut fällt erst bei ausgeschaltetem Gerät in den Abfallschlauch.
Füllstand regelmäßig kontrollieren, da das Gerät beim Saugen nicht automatisch abschaltet.



- Bei leichtem Sauggut oder Verstopfung: Seilzug herausziehen, um die Klappe am Auslass zu öffnen (nur bei ausgeschaltetem Gerät möglich).
- Abfallschlauch etwas herunterziehen, mit 2 Kabelbindern im Abstand von 10 cm verschließen und zwischen den Kabelbindern durchschneiden.
- Abfallsack gemäß den gesetzlichen Bestimmungen entsorgen.

Hinweis: Bei leichtem Sauggut kann die Länge des Abfallsacks bis zu 2 m betragen, ohne dass dieser reißt.

Kontrollleuchten

Grün

- Leuchtet wenn die Saugturbine läuft
- Blinkcodes für das Einlernen der Fernbedienung (siehe Funkfernbedienung)

Funkfernbedienung

Die Geräte

- IVS 100/55
- IVS 100/75
- IVS 100/55 LP
- IVS 100/75 LP

sind mit einem Funkempfänger für die optional erhältliche Funkfernbedienung ausgestattet.

Das Einlernen und die Bedienung wird in der Betriebsanleitung der Funkfernbedienung beschrieben.

Außerbetriebnahme

- Gerät am EIN/AUS-Schalter ausschalten.
- Zubehör abmontieren und bei Bedarf mit Wasser ausspülen und trocknen.
- Sauggutbehälter entleeren (siehe Kapitel „Sauggutbehälter entleeren“).
- Gerät innen und außen durch Absaugen und Abwischen mit einem feuchten Tuch reinigen.

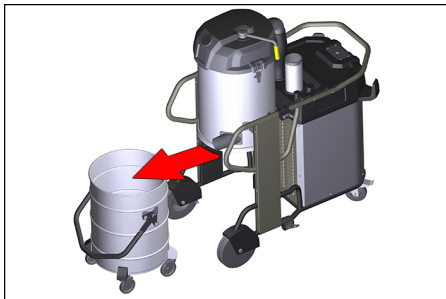
Sauggutbehälter entleeren

Hinweis

Der Sauggutbehälter muss entleert werden, wenn er bis ca. 3 cm unter dem oberen Rand gefüllt ist.

Füllstand im Schmutzbehälter regelmäßig kontrollieren, da das Gerät beim Saugen nicht automatisch abschaltet.

- Gerät ausschalten und mittels der Feststellbremsen an den Lenkrollen sichern.
- Sauggutbehälter an der Entriegelung nach oben öffnen.



- Den Sauggutbehälter aus dem Gerät an dem hierfür vorgesehenen Griff herausziehen.
- Den Sauggutbehälter entleeren und in umgekehrter Reihenfolge wieder in das Gerät einsetzen.

Hinweis

Der Sauggutbehälter ist am Griff kranbar. Maximale Zuladung bei Krantransport: 50 kg.

⚠ VORSICHT

Verletzungs- und Beschädigungsgefahr! Gesamtgewicht des Sauggutbehälters beim Transport mit einem Kran beachten. Behälter nicht überladen. Gültige Vorschriften zur Verkrantung beachten.

Staubsaammelbeutel

Zur staubfreien Entleerung des Gerätes kann in den Sauggutbehälter ein Staubsaammelbeutel eingelegt werden:

Staubsaammelbeutel nicht zum Nasssaugen verwenden!

- Staubsaammelbeutel in den Behälter einsetzen und sorgfältig an die Behälterwand anlegen.
- Beutelrand über den Rand des Sauggutbehälters nach außen stülpen.
- Sauggutbehälter in das Gerät einsetzen.
- Nach Betriebsende Staubsaammelbeutel verschließen und aus dem Sauggutbehälter herausnehmen.
- Staubsaammelbeutel samt Inhalt gemäß den geltenden gesetzlichen Vorschriften entsorgen.

LP Geräte

Entsorgungssystem entnehmen

- Feststellbremsen arretieren.
- Blechwanne herausnehmen.
- Entriegelungen der Absetzmechanik nach oben ziehen.
- Schubbügel nach oben ziehen. Entsorgungssystem wird entriegelt und abgesenkt.
- Entsorgungssystem am Handgriff herausziehen.

Entsorgungssystem einsetzen

- Entsorgungssystem wieder einsetzen und mit Schubbügel verriegeln.

⚠ WARNUNG

Quetschgefahr! Während der Verriegelung keinesfalls die Hände zwischen Entsorgungssystem und Zwischenring halten oder in die Nähe der Hebermechanik bringen. Entsorgungssystem am Handgriff mit der einen Hand halten und durch Betätigung des Schubbügels mit der anderen Hand verriegeln.

- Blechwanne einsetzen.

Transport

⚠ VORSICHT

Verletzungs- und Beschädigungsgefahr! Gewicht des Gerätes beim Transport beachten.

Beim Transport in Fahrzeugen Gerät nach den jeweils gültigen Richtlinien gegen Rutschen und Kippen sichern.

Lagerung

⚠ VORSICHT

Verletzungs- und Beschädigungsgefahr! Gewicht des Gerätes bei Lagerung beachten.

Dieses Gerät darf nur in Innenräumen gelagert werden.

Pflege und Wartung

⚠ Warnung

Bei Arbeiten am Sauger immer zuerst den Netzstecker ziehen.

Prüf- und Wartungsarbeiten

Lassen Sie regelmäßige Überprüfung des Saugers gemäß den jeweiligen nationalen Vorschriften des Gesetzgebers zur Unfallverhütung durchführen.

Wartungsarbeiten müssen durch eine sachkundige Person zu regelmäßigen Zeitpunkten nach den Angaben des Herstellers durchgeführt werden, dabei sind bestehende Bestimmungen und Sicherheitsanforderungen zu beachten. Arbeiten an der Elektroanlage dürfen nur von einer Elektrofachkraft durchgeführt werden.

Bei Fragen hilft Ihnen unsere KÄRCHER-Niederlassung gerne weiter.

Wartungsintervalle / Wartungen durch den Benutzer

Für dieses Gerät gibt es keine regelmäßigen Wartungsintervalle. Folgende Wartungen werden bei Bedarf ausgeführt:

- Filter waschen.
- Filter wechseln.
- Filter ersetzen.

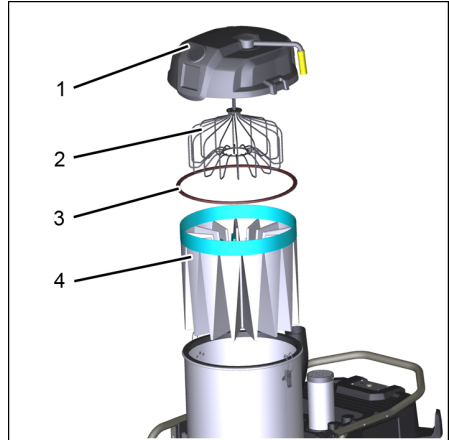
Filter waschen

Der Filter kann unter fließendem Wasser ausgewaschen werden.

ACHTUNG

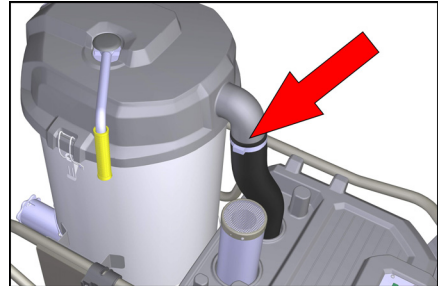
Beschädigungsgefahr! Keine Waschmittel oder Bleichmittel verwenden.

Filter wechseln/ersetzen



- 1 Deckel Filterkammer
- 2 Filterspreizer
- 3 Dichtring
- 4 Filter

➔ Das Gerät ausschalten und vom Netz trennen.



- ➔ Schlauchklemme am Verbindungsschlauch entfernen. Schraubendreher verwenden.
- ➔ Verschlüsse öffnen.
- ➔ Deckel Filterkammer abnehmen.
- ➔ Filter herausnehmen.
- ➔ Dichtring auf Beschädigung prüfen.
- ➔ Den neuen Filter in umgekehrter Reihenfolge einsetzen und darauf achten, dass der Filterspreizer korrekt in den Filtertaschen ausgerichtet ist.

Hilfe bei Störungen

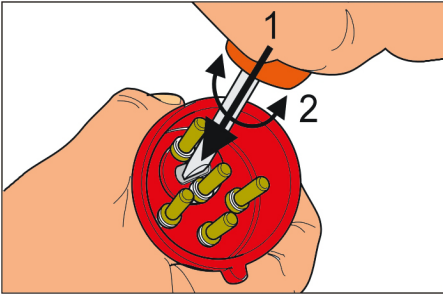
Motor (Saugturbine) läuft nicht an

Keine elektrische Spannung.

- Steckdose und Sicherung der Stromversorgung überprüfen.
- Netzkabel und Netzstecker des Gerätes überprüfen.

Kein Saugbetrieb, Luftstrom tritt aus Saugschlauch aus

- Falsche Drehrichtung der Saugturbinen, Pole am Stecker tauschen.



Saugkraft lässt allmählich nach

Filter, Düse, Saugschlauch oder Saugrohr verstopft.

- Überprüfen, Zubehör reinigen. Evtl. Filter austauschen.

Staubaustritt beim Saugen

Filter nicht richtig befestigt oder defekt.

- Filtersitz überprüfen bzw. austauschen.
- Gerät ausschalten, Filter reinigen oder neuen Filter einsetzen.

⚠ Warnung

Alle Prüfungen und Arbeiten an elektrischen Teilen vom Fachmann ausführen lassen. Bei weiterführenden Störungen kontaktieren Sie bitte den Kärcher-Kundendienst.

Garantie

In jedem Land gelten die von unserer zuständigen Vertriebsgesellschaft herausgegebenen Garantiebedingungen. Etwaige Störungen an Ihrem Gerät beseitigen wir innerhalb der Garantiefrist kostenlos, sofern ein Material- oder Herstellungsfehler die Ursache sein sollte. Im Garantiefall wenden Sie sich bitte mit Kaufbeleg an Ihren Händler oder die nächste autorisierte Kundendienststelle.

Zubehör und Ersatzteile

Es dürfen nur Zubehör und Ersatzteile verwendet werden, die vom Hersteller freigegeben sind. Original-Zubehör und Original-Ersatzteile bieten die Gewähr dafür, dass das Gerät sicher und störungsfrei betrieben werden kann.

Weitere Informationen über Ersatzteile erhalten Sie unter www.kaercher.com im Bereich Service.

EU-Konformitätserklärung

Hiermit erklären wir, dass die nachfolgend bezeichnete Maschine aufgrund ihrer Konzipierung und Bauart sowie in der von uns in Verkehr gebrachten Ausführung den einschlägigen grundlegenden Sicherheits- und Gesundheitsanforderungen der EU-Richtlinien entspricht. Bei einer nicht mit uns abgestimmten Änderung der Maschine verliert diese Erklärung ihre Gültigkeit.

Produkt: Nass- und Trockensauger

Typ: 1.573-xxx

Einschlägige EU-Richtlinien

2006/42/EG (+2009/127/EG)

2011/65/EU

2014/30/EU

Angewandte harmonisierte Normen

EN 55014-1: 2017 + A11: 2020

EN 55014-2: 2015

EN 60335-1

EN 60335-2-69

EN IEC 61000-3-2: 2019

EN 61000-3-11: 2000

EN 62233: 2008

EN IEC 63000: 2018

Angewandte nationale Normen

-

Die Unterzeichnenden handeln im Auftrag und mit Vollmacht der Geschäftsführung.

Geschäftsführender Gesellschafter
M. Pfister

Kärcher Industrial Vacuuming GmbH
Robert-Bosch-Straße 4-8
73550 Waldstetten (Germany)
Tel.: +49 7171 94888-0
Fax: +49 7171 94888-528
Waldstetten, 2021/11/04

Technische Daten

IVS

	IVS 100/40	IVS 100/55	IVS 100/75
Schutzart	IPX4		
Behälterinhalt	100		
Spannung	400 V 3~50 Hz		
Maximal zulässige Netzimpedanz	0.400+j0.250 Ohm	0.156+j0.098 Ohm	0.400+j0.250 Ohm
Absicherung	16 A	16 A	32 A
Charakteristik der Sicherung	B/C	C	B/C
Gebälasedaten			
Leistung	4200 W	5500 W	7500 W
Vakuum*	17,5 kPa	24,0 kPa	29,0 kPa
* mit Druckbegrenzungsventil			
Luftmenge	139 l/s	139 l/s	156 l/s
Effektive Filterfläche	2,0 m ²		
Länge x Breite x Höhe	1202 x 686 x 1465 mm		
Kabellänge	8,2 m		
Schutzklasse	I		
Netzkabel: Bestell-Nr.	6.650-822.0	6.650-822.0	6.650-823.0
Netzkabel:Typ:	H07RN-F 5x2,5 mm ²		
Saugschlauchanschluss (C-DN/C-ID)	DN70		
Saugschlauch-Nennweite	DN40/50/70		
Typisches Betriebsgewicht	142 kg	145 kg	167 kg
Lagertemperatur	-10...+40 °C		
Filterfläche	2,2 m ²		
Ermittelte Werte gemäß EN 60335-2-69			
Schalldruckpegel L _{pA}	75 dB(A)	77 dB(A)	73 dB(A)
Unsicherheit K _{pA}	2 db (A)		
Hand-Arm Vibrationswert	<2,5 m/s ²		
Unsicherheit K	0,2 m/s ²		

IVS LP

	IVS 100/40 LP	IVS 100/55 LP	IVS 100/75 LP
Schutzart	IPX4		
Spannung	400 V 3~50 Hz		
Maximal zulässige Netzimpedanz	0.400+j0.250 Ohm	0.156+j0.098 Ohm	0.400+j0.250 Ohm
Absicherung	16 A	16 A	32 A
Charakteristik der Sicherung	B/C	C	B/C
Gebäsedaten			
Leistung	4200 W	5500 W	7500 W
Vakuum*	17,5 kPa	24,0 kPa	29,0 kPa
* mit Druckbegrenzungsventil			
Effektive Filterfläche	2,0 m ²		
Luftmenge	139 l/s	139 l/s	156 l/s
Länge x Breite x Höhe	1202 x 686 x 1465 mm		
Kabellänge	8,2 m		
Schutzklasse	I		
Netzkabel: Bestell-Nr.	6.650-822.0	6.650-822.0	6.650-823.0
Netzkabel:Typ:	H07RN-F 5x2,5 mm ²		
Saugschlauchanschluss (C-DN/C-ID)	DN70		
Saugschlauch-Nennweite	DN40/50/70		
Typisches Betriebsgewicht	155 kg	158 kg	180 kg
Lagertemperatur	-10...+40 °C		
Filterfläche	2,2 m ²		
Ermittelte Werte gemäß EN 60335-2-69			
Schalldruckpegel L _{pA}	75 dB(A)	77 dB(A)	73 dB(A)
Unsicherheit K _{pA}	2 db (A)		
Hand-Arm Vibrationswert	<2,5 m/s ²		
Unsicherheit K	0,2 m/s ²		



Read these original operating instructions and the enclosed safety instructions

5.956-249.0 before using your device for the first time. Proceed accordingly. Keep them safe for future reference or for future owners.

Contents

Environmental protection	EN	1
Danger or hazard levels	EN	1
Proper use	EN	1
Unit series LP	EN	1
Safety instructions	EN	2
Device elements	EN	3
Start up	EN	4
LP appliances	EN	4
Operation	EN	4
Indicator lamps	EN	5
Remote control	EN	5
Shutting down	EN	5
Transport	EN	6
Storage	EN	6
Care and maintenance	EN	6
Troubleshooting	EN	7
Warranty	EN	7
Accessories and Spare Parts	EN	7
EU Declaration of Conformity	EN	7
Declaration of Conformity (UK)	EN	8
Specifications	EN	8

Environmental protection



The packaging material can be recycled. Please arrange for the environmentally appropriate disposal of the packaging.



Electrical and electronic devices often contain components which could potentially pose a danger to human health and the environment if handled or disposed of incorrectly. However, these components are necessary for the proper operation of the device. Devices marked with this symbol must not be disposed of with regular household rubbish.

Old appliances contain valuable recyclable materials that should be recycled properly. Batteries and accumulators contain substances that must not enter the environment. Please dispose of old devices and batteries or accumulators in an environmentally friendly way.

Notes about the ingredients (REACH)

You will find current information about the ingredients at:

www.kaercher.com/REACH

Danger or hazard levels

⚠ DANGER

Pointer to immediate danger, which leads to severe injuries or death.

⚠ WARNING

Pointer to a possibly dangerous situation, which can lead to severe injuries or death.

⚠ CAUTION

Pointer to a possibly dangerous situation, which can lead to minor injuries.

ATTENTION

Pointer to a possibly dangerous situation, which can lead to property damage.

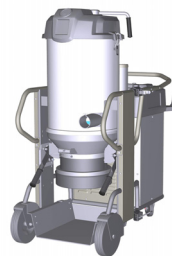
Proper use

- This appliance is not suitable for sucking in hazardous dust particles.
- This vacuum cleaner is intended for the wet and dry cleaning of floor and wall surfaces.
- The device is suitable for vacuuming moist or liquid substances.
- This appliance is suitable for industrial use.
- This appliance is suitable for vacuuming dry, non-flammable dust particles from machines.
- Devices with a waste hose system are not suitable for wet vacuum cleaning.
- Any other use other than the specified one will be treated as improper use of the appliance.

Unit series LP



IVS



IVS LP

The device is the IVS model series are equipped with a vacuum cleaner waste container for the intake of vacuumed material.

IVS devices with the LP addition differ in that they are equipped with a waste hose system.

Devices with a waste hose system are not suitable for wet vacuum cleaning.

The differences of this disposal system in comparison to the device series with a vacuum cleaner waste container, as well as special operation, will be described separately in these instructions.

Please check which disposal system your device is equipped with before use.

Safety instructions

The enclosed safety information for wet/dry vacuum cleaners must be read prior to initial commissioning!

⚠ WARNING

This appliance is not suitable for sucking in hazardous dust particles.

This appliance should not be used or stored in the open under wet conditions.

Safety instructions

Switch off the appliance after completing the work and pull out the mains plug.

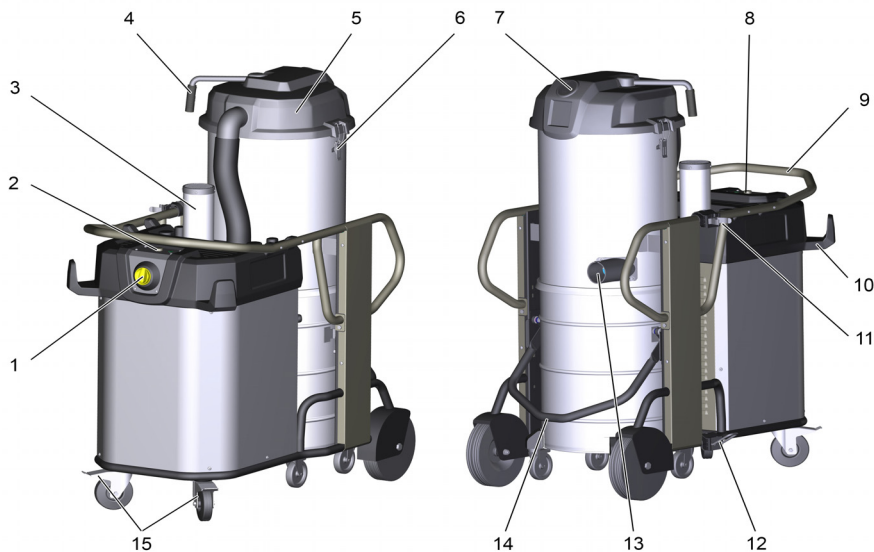
- *Observe the safety regulations for the vacuuming material.*

The parts of the industrial vacuum (e.g. outlet opening) can endure temperatures of up to 95°C in proper/improper operation.

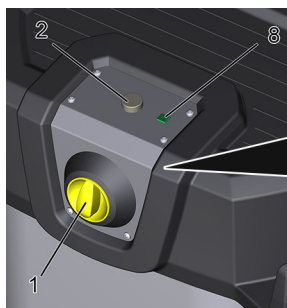
In Emergency

In case of emergency (while sucking in combustible materials, when there is a short-circuit or some other electrical defect), switch off the appliance and remove the plug from the socket.

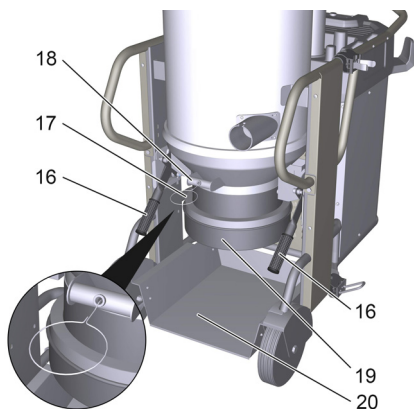
Device elements



- 1 ON/OFF switch
- 2 "Switch-on appliance" button (only IVS 100/55 and IVS 100/75)
- 3 Muffler
- 4 Handle for filter cleaning
- 5 Lid of filter chamber
- 6 Closure filter chamber
- 7 Manometer
- 8 Green indicator lamp (only IVS 100/55 and IVS 100/75)
- 9 Sliding handle
- 10 Hose holder
- 11 Suction pipe holder
- 12 Floor nozzle holder
- 13 Connection nozzle for suction hose
- 14 Lever for unlocking the vacuuming material container
- 15 Guiding rolls with fixed position brake
- 16 Unlocking button / set down mechanism*
- 17 Sheathed cable to open the outlet flap*
- 18 Disposal system handle*
- 19 Intake waste hose *
- 20 Tray*



Devices in the LP model series:



*Only with devices in the LP model series.

Start up

- Bring the appliance to working position - secure it, if required, with parking brakes.
- Insert the suction hose into the suction hose connection.
- Attach the desired accessories to the suction hose.
- Ensure that the vacuum material container has been inserted properly.

⚠ Warning

The highest allowed net impedance at the electrical connection point (refer to technical specifications) is not to be exceeded.

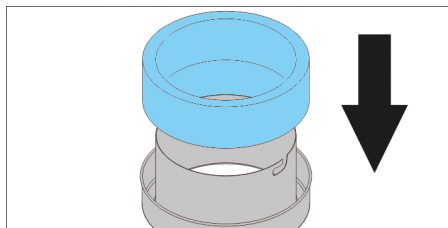
In case of confusion regarding the power impedance present on your connection, please contact your utilities provider.

LP appliances

LP appliances are equipped with a waste hose system. Devices with a waste hose system are not suitable for wet vacuum cleaning.

Inserting the waste hose

- Remove all 4 loops of the waste hose (length: 22 m).
- Open the intake by a rotation to the left and pull it out towards the bottom.



- Insert the waste hose as shown in the illustration.
- Insert the intake and lock it by clockwise rotation.
- Pull down the waste hose 40-50 cm.
- Close the end of the waste hose by means of a cable tie.

Operation

After vacuuming moist or liquid substances, observe the notes in chapter "Changing from wet vacuuming to dry vacuuming".

IVS 100/40

- Insert the appliance plug into the mains socket.
- Turn the On/Off switch to "1".

IVS 100/55 and IVS 100/75

- Insert the appliance plug into the mains socket.
- Turn the On/Off switch to "1".
- Press "Switch-on appliance" button.

Suction process

- Perform the suction process.
- Regularly check the filling level in the dirt receptacle, since the device does not switch off automatically.
- Empty the vacuum cleaner waste container as necessary (described in the chapter "Emptying the vacuum cleaner waste container").
- If necessary, clean or replace the filter (described in chapter "Care and maintenance").

Wet vacuum cleaning

ATTENTION

Risk of damage! Devices with a waste hose system are not suitable for wet vacuum cleaning.

Caution: Constantly monitor the fill level in the dirt receptacle when vacuuming high volumes of liquid, as the receptacle can be filled within a matter of seconds and could overflow.

- On completion of wet vacuum cleaning: Dry the filter. Clean the container with a moist cloth and dry it off.

Changeover from wet to dry vacuum cleaning

ATTENTION

Please note the following when switching from wet to dry vacuum cleaning:

If you vacuum dry dust while the filter element is still wet the filter will become obstructed and may be damaged beyond repair.

- Dry the wet filter properly before use or replace it with a dry one.
- Change the filter, if required, according to instructions under the section "Maintenance and Care".

Cleaning the filter

A pressure gauge showing the vacuum inside the device is located on the front of the device. If the vacuum is greater than the value given in the table, then the device must be switched off and the filter cleaned.

	DN40	DN50	DN70
IVS 100/40	16,5 kPa	16,5 kPa	15,5 kPa
IVS 100/55	23,0 kPa	22,0 kPa	15,5 kPa
IVS 100/75	27,0 kPa	25,0 kPa	20,0 kPa

IVS 100/40

- Switch off the appliance using the On/Off switch.
- Move the filter cleaning lever back and forth several times, but 5 times at least.

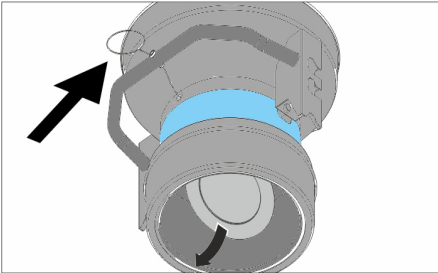
IVS 100/55 und IVS 100/75

- Press the "Switch off appliance" switch.
- Move the filter cleaning lever back and forth several times, but 5 times at least.

If this cleaning does not bring about any improvement, then remove the filter and wash it or replace it (see chapter "Replacing the filter").

Vacuating with waste hose system (LP appliances)

- Perform the suction process.
The vacuumed material only falls into the waste hose when the device is switched off.
Regularly check the filling level since the device does not switch off automatically.



- With light waste or in case of clogging: Pull out the sheathed cable to open the flap on the outlet (only possible when the device is switched off).
- Slightly pull down the waste hose, close it with 2 cable ties at a distance of 10 cm and cut it between the cable ties.
- Dispose of the waste sack in accordance with the legal requirements.

Note: With light waste the length of the waste sack can be up to 2 m without it bursting.

Indicator lamps

Green

- Lights up when the suction turbine is running
- Blink codes for training the remote control (see radio remote control)

Remote control

The appliances

- IVS 100/55
- IVS 100/75
- IVS 100/55 LP
- IVS 100/75 LP

are equipped with a radio receiver for the remote control option.

The training time and operation are described in the operating instructions of the remote control.

Shutting down

- Switch off the appliance using the On/Off switch.
- If necessary, dismantle the accessory and rinse it with water and let dry.
- Empty the vacuuming material container (refer chapter "Emptying vacuuming material container").
- Vacuum and wipe the appliance inside and outside with a damp cloth.

Emptying the vacuuming material container

Note

The vacuum material container must be emptied when it is filled up to approx. 3 cm below the upper edge. Regularly check the filling level in the dirt receptacle, since the device does not switch off automatically.

- Switch off the appliance and secure it using the parking brakes at the guide rollers.
- Open the vacuum material container upwards at the unlocking mechanism.



- Pull out the vacuuming material container from the appliance using the handle that has been provided for the purpose.
- Empty the vacuuming material container and insert it back into the appliance using the reverse sequence.

Note

The vacuum material container can be lifted by cranes at the handle. Maximum load for crane transport: 50 kg.

⚠ CAUTION

Risk of injury and damage! Note the total weight of the vacuum material container when transporting with a crane. Do not overload the container. Observe instructions on lifting with a crane.

Dust collection bag

You can insert a dust collector in the vacuuming material container to empty the appliance without causing dust.

Do not use the dust collection bag for wet vacuum cleaning!

- Insert the dust collection bag into the container and attach it carefully to the container wall.
- Put over the edge of the bag over the rim of the vacuuming material container.
- Insert the vacuuming material container back into the appliance.
- After finishing use, close the dust collection bag and remove it from the vacuuming material container.
- Dispose off the dust collection bag with its contents according to the applicable regulations.

LP appliances

Remove the disposal system

- ➔ Lock parking brakes.
- ➔ Remove the tin tub.
- ➔ Pull the locks of the placement mechanics up.
- ➔ Pull the push handle upward. The disposal system is unlocked and lowered.
- ➔ Pull the disposal system out by the handle.

Insert the disposal system

- ➔ Reinsert the disposal system and lock it with the push handle.

⚠ **WARNING**

Risk of crushing! Under no circumstances should you hold your hands between the disposal system and spacer or allow them to come close to the lifting mechanism while locking it. Hold the disposal system by the handle with one hand and lock it with the other by actuating the push handle.

- ➔ Insert the tin tub.

Transport

⚠ **CAUTION**

Risk of injury and damage! Observe the weight of the appliance when you transport it.

When transporting in vehicles, secure the appliance according to the guidelines from slipping and tipping over.

Storage

⚠ **CAUTION**

Risk of injury and damage! Note the weight of the appliance in case of storage.

This appliance must only be stored in interior rooms.

Care and maintenance

⚠ **Warning**

First remove the mains plug before doing any job on the vacuum cleaner.

Inspection and maintenance work

Have the vacuum cleaner regularly inspected according to the respective national accident prevention regulations.

Maintenance work must be carried out by a specialist at regular intervals in accordance with the specifications of the manufacturer. The existing stipulations and safety requirements are to be here observed. Work on the electrical plant may only be carried out by qualified electricians.

If you have any more questions, your KÄRCHER branch will be happy to help.

Maintenance intervals / user maintenance

No periodic maintenance intervals are specified for this device. The following maintenance is to be performed as necessary:

- Wash the filter.
- Change the filter.
- Replace the filter.

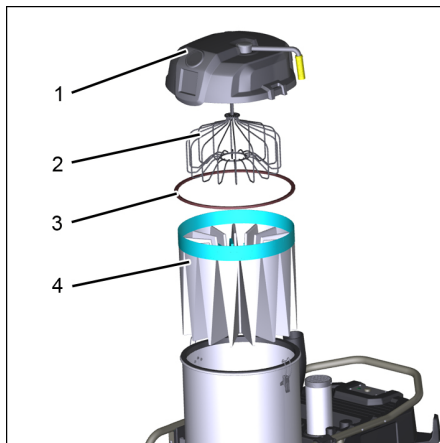
Wash the filter

The filter can be washed out under running water.

ATTENTION

Risk of damage! Do not use washing agents or bleach.

Changing/ replacing filter



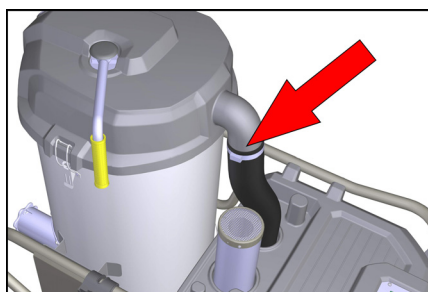
1 Lid of filter chamber

2 Filter spreader

3 Washer ring

4 Filter

- ➔ Switch off the appliance and disconnect from the network.



- ➔ Remove the hose clamp on the connection hose. Use a screwdriver.
- ➔ Open locks.
- ➔ Remove the lid of the filter chamber.
- ➔ Take out the filter.
- ➔ Check sealing ring for damage.
- ➔ Insert the new filter in reverse sequence and take care to ensure that the filter spreader is aligned correctly in the filter bag.

Troubleshooting

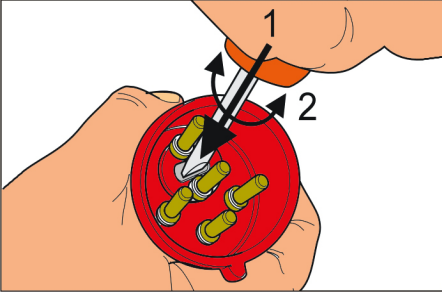
Motor (suction turbine) does not start

No electrical voltage.

- ➔ Check the receptacle and the fuse of the power supply.
- ➔ Check the power cable and the power plug of the device.

No vacuuming operations, airflow escapes from the suction hose

- ➔ Suction turbine rotates in the wrong direction; interchange poles at the plug.



Suction capacity decreases slowly

Filter, nozzle, suction hose or suction pipe may be blocked.

- ➔ Check, clean the accessories, replace the filter, if required.

Dust comes out during the vacuuming

Filter has not been fastened correctly or is defective.

- ➔ Check to see if filter is sitting properly; replace if required.
- ➔ Switch off the appliance, clean the filter or insert a new filter.

⚠ Warning

Have all checks and work on electrical parts performed by an expert. If malfunctions continue, please contact the Kärcher Customer Service.

Warranty

The warranty terms published by the relevant sales company are applicable in each country. We will repair potential failures of your appliance within the warranty period free of charge, provided that such failure is caused by faulty material or defects in manufacturing. In the event of a warranty claim please contact your dealer or the nearest authorized Customer Service center. Please submit the proof of purchase.

Accessories and Spare Parts

Only use accessories and spare parts which have been approved by the manufacturer. The exclusive use of original accessories and original spare parts ensures that the appliance can be operated safely and trouble free.

For additional information about spare parts, please go to the Service section at www.kaercher.com.

EU Declaration of Conformity

We hereby declare that the machine described below complies with the relevant basic safety and health requirements of the EU Directives, both in its basic design and construction as well as in the version put into circulation by us. This declaration shall cease to be valid if the machine is modified without our prior approval.

Product: Wet and dry vacuum cleaner

Type: 1.573-xxx

Relevant EU Directives

2006/42/EC (+2009/127/EC)

2011/65/EU

2014/30/EU

Applied harmonized standards

EN 55014-1: 2017 + A11: 2020

EN 55014-2: 2015

EN 60335-1

EN 60335-2-69

EN IEC 61000-3-2: 2019

EN 61000-3-11: 2000

EN 62233: 2008

EN IEC 63000: 2018

Applied national standards

-

The undersigned act on behalf and under the power of attorney of the company management.

Managing Partner
M. Pfister

Kärcher Industrial Vacuuming GmbH
Robert-Bosch-Straße 4-8
73550 Waldstetten (Germany)
Phone: +49 7171 94888-0
Fax: +49 7171 94888-528
Waldstetten, 2021/11/04

Declaration of Conformity (UK)

We hereby declare that the product described below complies with the relevant provisions of the following UK Regulations, both in its basic design and construction as well as in the version put into circulation by us. This declaration shall cease to be valid if the product is modified without our prior approval.

Product: Wet and dry vacuum cleaner

Type: 1.573-xxx

Relevant UK Regulations

S.I. 2008/1597 (as amended)

S.I. 2012/3032 (as amended)

S.I. 2016/1091 (as amended)

Applied designated standards

EN 55014-1: 2017 + A11: 2020

EN 55014-2: 2015

EN 60335-1

EN 60335-2-69

EN IEC 61000-3-2: 2019

EN 61000-3-11: 2000

EN 62233: 2008

EN IEC 63000: 2018

Applied national standards

The undersigned act on behalf and under the power of attorney of the company management.

Managing Partner

M. Pfister

Kärcher Industrial Vacuuming GmbH

Robert-Bosch-Straße 4-8

73550 Waldstetten (Germany)

Phone: +49 7171 94888-0

Fax: +49 7171 94888-528

Waldstetten, 2021/11/04

Specifications

IVS

	IVS 100/40	IVS 100/55	IVS 100/75
Type of protection		IPX4	
Container capacity		100	
Voltage		400 V 3~50 Hz	
Maximum allowed net impedance	0.400+j0.250 Ohm	0.156+j0.098 Ohm	0.400+j0.250 Ohm
Fuse	16 A	16 A	32 A
Characteristic of the fuse	B/C	C	B/C
Blower data			
Power	4200 W	5500 W	7500 W
Vacuum*	17,5 kPa	24,0 kPa	29,0 kPa
* with pressure limiting valve			
Air quantity	139 l/s	139 l/s	156 l/s
Effective filter area		2,0 m ²	
Length x width x height		1202 x 686 x1465 mm	
Cable length		8,2 m	
Protective class		I	
Power cord: Order No.	6.650-822.0	6.650-822.0	6.650-823.0
Mains cable: Type:		H07RN-F 5x2,5 mm ²	
Suction hose connection (C-DN/C-ID)		DN70	
Nominal width of suction hose		DN40/50/70	
Typical operating weight	142 kg	145 kg	167 kg
Storage temperature		-10...+40 °C	
Filter area		2,2 m ²	
Values determined to EN 60335-2-69			
Sound pressure level L _{pA}	75 dB(A)	77 dB(A)	73 dB(A)
Uncertainty K _{pA}		2 db (A)	
Hand-arm vibration value		<2,5 m/s ²	
Uncertainty K		0,2 m/s ²	

IVS LP

	IVS 100/40 LP	IVS 100/55 LP	IVS 100/75 LP
Type of protection	IPX4		
Voltage	400 V 3~50 Hz		
Maximum allowed net impedance	0.400+j0.250 Ohm	0.156+j0.098 Ohm	0.400+j0.250 Ohm
Fuse	16 A	16 A	32 A
Characteristic of the fuse	B/C	C	B/C
Blower data			
Power	4200 W	5500 W	7500 W
Vacuum*	17,5 kPa	24,0 kPa	29,0 kPa
* with pressure limiting valve			
Effective filter area	2,0 m ²		
Air quantity	139 l/s	139 l/s	156 l/s
Length x width x height	1202 x 686 x 1465 mm		
Cable length	8,2 m		
Protective class	I		
Power cord: Order No.	6.650-822.0	6.650-822.0	6.650-823.0
Mains cable: Type:	H07RN-F 5x2,5 mm ²		
Suction hose connection (C-DN/C-ID)	DN70		
Nominal width of suction hose	DN40/50/70		
Typical operating weight	155 kg	158 kg	180 kg
Storage temperature	-10...+40 °C		
Filter area	2,2 m ²		
Values determined to EN 60335-2-69			
Sound pressure level L _{pA}	75 dB(A)	77 dB(A)	73 dB(A)
Uncertainty K _{pA}	2 db (A)		
Hand-arm vibration value	<2,5 m/s ²		
Uncertainty K	0,2 m/s ²		



Veuillez lire le présent le manuel d'instructions original et les consignes de sécurité 5.956-249.0 jointes avant la première utilisation de votre appareil. Suivez ses instructions. Conservez les pour une utilisation ultérieure ou pour le propriétaire suivant.

Table des matières

Protection de l'environnement	FR	1
Niveaux de danger	FR	1
Utilisation conforme	FR	1
Gamme d'appareils LP	FR	1
Consignes de sécurité	FR	2
Éléments de l'appareil	FR	3
Mise en service	FR	4
Appareils LP	FR	4
Utilisation	FR	4
Témoins de contrôle	FR	5
Télécommande radio	FR	5
Mise hors service	FR	5
Transport	FR	6
Entreposage	FR	6
Entretien et maintenance	FR	6
Assistance en cas de panne	FR	7
Garantie	FR	7
Accessoires et pièces de rechange	FR	7
Déclaration UE de conformité	FR	7
Données techniques	FR	8

Protection de l'environnement



Les matériels d'emballage sont recyclables. Éliminez l'emballage d'une manière respectueuse de l'environnement.



Les appareils électriques et électroniques renferment souvent des composants qui peuvent représenter un danger potentiel pour l'intégrité physique et l'environnement s'ils sont mal utilisés ou éliminés.

Ces composants sont pourtant nécessaires au bon fonctionnement de l'appareil. Les appareils qui présentent ce symbole ne doivent pas être jetés avec les déchets ménagers.

Les anciens modèles contiennent des matériaux précieux recyclables qui doivent être amenés à un lieu de recyclage. Les batteries et les accumulateurs contiennent des substances ne devant pas être tout simplement jetées. Veuillez éliminer les anciens appareils ainsi que les batteries ou les accumulateurs d'une manière respectueuse de l'environnement.

Instructions relatives aux ingrédients (REACH)

Les informations actuelles relatives aux ingrédients se trouvent sous :

www.kaercher.com/REACH

Niveaux de danger

⚠ DANGER

Signale la présence d'un danger imminent entraînant de graves blessures corporelles et pouvant avoir une issue mortelle.

⚠ AVERTISSEMENT

Signale la présence d'une situation éventuellement dangereuse pouvant entraîner de graves blessures corporelles et même avoir une issue mortelle.

⚠ PRÉCAUTION

Remarque relative à une situation potentiellement dangereuse pouvant entraîner des blessures légères.

ATTENTION

Remarque relative à une situation éventuellement dangereuse pouvant entraîner des dommages matériels.

Utilisation conforme

- Cet appareil n'est pas approprié pour la réception de poussières dangereuses.
- Cet aspirateur est approprié pour le nettoyage humide et à sec de surfaces de sols et murales.
- L'appareil est approprié pour aspirer des substances humides ou liquides.
- Cet appareil est approprié pour l'utilisation industrielle.
- Cet appareil est conçu pour l'aspiration de poussières de machines sèches, non inflammables.
- L'appareil n'est pas adapté, avec le système de flexible de vidange, pour l'aspiration de l'eau.
- Chaque autre utilisation est considérée comme incorrecte.

Gamme d'appareils LP



IVS



IVS LP

Les appareils de la gamme IVS sont équipés d'un bac à poussières pour la réception des poussières.

Les appareils IVS avec l'additif LP sont équipés, en plus, d'un système de flexible de vidange.

L'appareil n'est pas adapté, avec le système de flexible de vidange, pour l'aspiration de l'eau.

Les différences entre ce système d'élimination et les gammes d'appareils avec bac à poussières ainsi que la commande spécifique sont décrites dans ces instructions.

Veuillez vérifier, avant l'utilisation, de quel système d'élimination votre appareil est équipé.

Consignes de sécurité

Lire impérativement les consignes de sécurité jointes pour l'aspirateur de poussières / humide avant la première mise en service !

⚠ AVERTISSEMENT

Cet appareil n'est pas approprié pour la réception de poussières dangereuses.

Cet appareil ne peut être utilisé ou conservé à l'air libre ni dans les endroits humides.

Consignes de sécurité

Mettre l'appareil hors de service en terminant le travail et tirer la fiche secteur.

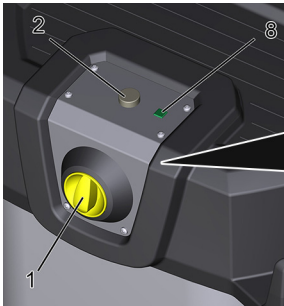
- *Observer les dispositions de sécurité sur les matériaux à aspirer.*

En fonctionnement conforme/non conforme, les pièces (p.ex. ouverture d'échappement) de l'aspirateur industriel peuvent chauffer jusqu'à 95°C.

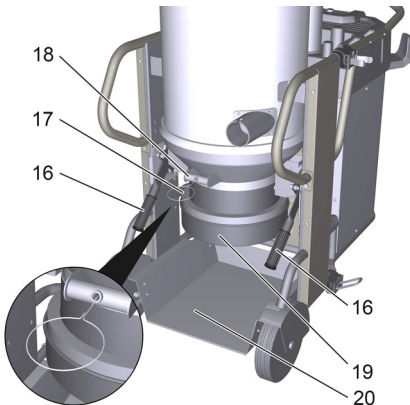
En cas d'urgence

En cas d'urgence (par exemple aspiration de matériaux inflammables, court-circuit ou autres défauts électriques), il faut mettre l'appareil hors marche et débrancher la fiche de secteur.

Éléments de l'appareil



Appareils des gammes LP :



- 1 Interrupteur - Marche/Arrêt
- 2 Bouton « Démarrer l'appareil »
(Uniquement IVS 100/55 et IVS 100/75)
- 3 Silencieux
- 4 Manivelle de nettoyage de filtre.
- 5 Couvercle du compartiment du filtre
- 6 Fermeture de la chambre du filtre
- 7 Manomètre
- 8 Témoin de contrôle vert
(Uniquement IVS 100/55 et IVS 100/75)
- 9 Poignée de déplacement
- 10 Porte-tuyau
- 11 Support du tube d'aspiration
- 12 Manche de buse pour sol
- 13 Tubulure de raccordement pour le tuyau d'aspiration
- 14 Levier pour déverrouiller la poubelle
- 15 Roulettes pivotantes et frein de stationnement
- 16 Déverrouillage / Mécanisme d'abaissement*
- 17 Tirant à câble pour l'ouverture de la trappe d'évacuation*
- 18 Poignée du système d'élimination*
- 19 Logement du flexible de vidange*
- 20 Cuve en tôle*

* uniquement pour les appareils de la gamme LP.

Mise en service

- Amener l'appareil en position de travail, si nécessaire le bloquer au moyen des freins d'immobilisation.
- Brancher le tuyau d'aspiration dans un raccord de tuyau d'aspiration.
- Monter l'accessoire souhaité sur le tuyau d'aspiration.
- S'assurer que le réservoir à poussières est positionné correctement.

⚠ Avertissement

L'impédance de réseau maximale admissible au niveau du point de raccordement ne doit en aucun cas être dépassée (voir Caractéristiques techniques).

En cas de doute concernant l'impédance de réseau présente sur votre point de raccordement, veuillez vous adresser à l'entreprise responsable de votre alimentation énergétique.

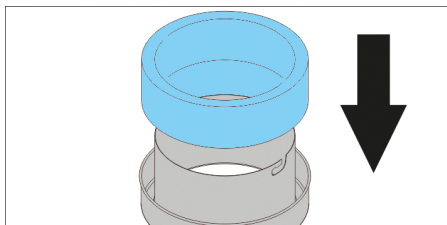
Appareils LP

Les appareils LP sont équipés d'un système de tuyau à déchets.

L'appareil n'est pas adapté, avec le système de flexible de vidange, pour l'aspiration de l'eau.

Mettre en place le flexible à déchets

- Retirer les 4 boucles du tuyau à déchets (longueur : 22 m).
- Ouvrir le logement par une rotation à gauche et l'extraire par le bas.



- Mettre en place le tuyau à déchets conformément à la figure.
- Insérer le logement et le fermer par une rotation à droite.
- Retirer le tuyau à déchets de 40-50 cm.
- Fermer l'extrémité du tuyau à déchets avec un serre-câble.

Utilisation

Après avoir aspiré des substances humides ou liquides, tenir compte des remarques fournies dans le chapitre « Aspiration alternative humide/sèche ».

IVS 100/40

- Introduire la fiche de l'appareil dans la prise de courant.
- Tourner l'interrupteur Marche/Arrêt sur "1".

IVS 100/55 et IVS 100/75

- Introduire la fiche de l'appareil dans la prise de courant.
- Tourner l'interrupteur Marche/Arrêt sur "1".
- Appuyer sur le bouton « Démarrer l'appareil ».

Processus d'aspiration

- Effectuer le processus d'aspiration.
- Contrôler régulièrement le niveau de remplissage dans le collecteur d'impuretés car l'appareil ne s'arrête pas automatiquement lors de l'aspiration.
- Vider le bac à poussières si besoin (décrit au chapitre « Vidage du bac à poussières »).
- Nettoyer ou remplacer le filtre si besoin (décrit au chapitre « Entretien et maintenance »).

Aspiration humide

ATTENTION

Risque d'endommagement ! L'appareil n'est pas adapté, avec le système de flexible de vidange, pour l'aspiration de l'eau.

Attention : Contrôler en permanence le niveau de remplissage dans le récipient collecteur lors de l'absorption de grandes quantités de liquide, car le récipient se remplit en l'espace de quelques secondes et risque de déborder.

- Lorsque l'aspiration de l'eau est terminée : Sécher le filtre. Nettoyer le réservoir avec un chiffon humide et sécher.

Passage de l'aspiration de l'eau à l'aspiration de poussières

ATTENTION

Avant de passer de l'aspiration humide à l'aspiration à sec, il faut noter que :

aspirer de la poussière sèche avec une cartouche de filtre mouillée peut boucher le filtre et le rendre inutilisable.

- Il faut donc bien sécher un filtre mouillé avant de l'utiliser ou bien le remplacer par un filtre sec.
- Le cas échéant, remplacer le filtre (se référer au point 'Entretien et maintenance').

Nettoyer le filtre

Un manomètre est présent sur la face avant de l'appareil et affiche la dépression d'aspiration dans l'appareil. Si la dépression est plus importante que la valeur indiquée dans le tableau, mettre l'appareil hors tension et nettoyer le filtre.

	DN40	DN50	DN70
IVS 100/40	16,5 kPa	16,5 kPa	15,5 kPa
IVS 100/55	23,0 kPa	22,0 kPa	15,5 kPa
IVS 100/75	27,0 kPa	25,0 kPa	20,0 kPa

IVS 100/40

- Eteindre l'appareil à l'interrupteur Marche/Arrêt.
- Tourner plusieurs fois, 5 fois minimum, la manivelle de nettoyage du filtre vers l'avant et l'arrière.

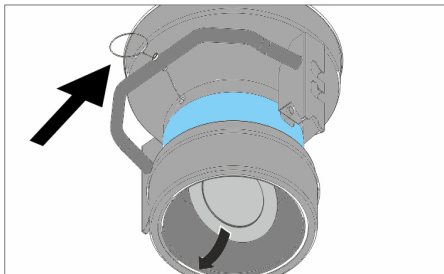
IVS 100/55 und IVS 100/75

- Appuyer sur le bouton "Arrêt de l'appareil"
- Tourner plusieurs fois, 5 fois minimum, la manivelle de nettoyage du filtre vers l'avant et l'arrière.

Si ce nettoyage n'amène aucune amélioration, le filtre peut être retiré et lavé ou changé (cf. chapitre "changer le filtre").

Cycle d'aspiration avec système de tuyau à déchets (appareils LP)

- Effectuer le processus d'aspiration. Les déchets aspirés arrivent dans le tuyau à déchets uniquement lorsque l'appareil est éteint. Contrôler régulièrement le niveau de remplissage car l'appareil ne s'arrête pas automatiquement lors de l'aspiration.



- En cas de déchets aspirés légers ou en cas de bourrages : Extraire le tirant à câble pour ouvrir le clapet au niveau de la sortie (uniquement possible avec un appareil éteint).
- Abaisser le tuyau à déchets, fermer avec 2 serre-câbles espacés de 10 cm et coupez le tuyau entre les deux serre-câbles.
- Éliminer le sac à déchets selon les dispositions légales.

Remarque : Si les déchets aspirés sont légers, la longueur du sac à déchets peut aller jusqu'à 2 m sans qu'il se déchire.

Témoins de contrôle

Vert

- S'allume lorsque la turbine d'aspiration est en marche
- Codes de clignotement pour la durée d'apprentissage de la télécommande (cf. télécommande radio)

Télécommande radio

Les appareils

- IVS 100/55
- IVS 100/75
- IVS 100/55 LP
- IVS 100/75 LP

sont équipés d'un récepteur radio pour la télécommande radio disponible en option.

La programmation et l'utilisation sont décrites dans le manuel d'utilisation de la télécommande radio.

Mise hors service

- Eteindre l'appareil à l'interrupteur Marche/Arrêt.
- Démontez l'accessoire et en cas de besoin, rincer le à l'eau et sécher.
- Vider la poubelle (cf. le chapitre "Vider la poubelle").
- Nettoyer la partie intérieure et extérieure de l'appareil en l'aspirant et en l'essuyant avec un chiffon humide.

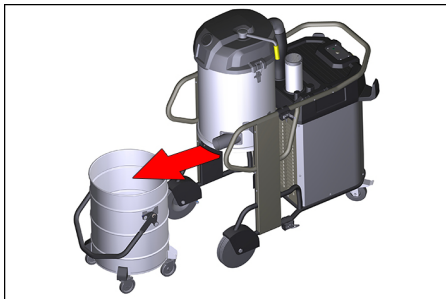
Vider la poubelle

Remarque

Vider la poubelle lorsqu'il est rempli à env. 3 cm sous le bord supérieur.

Contrôler régulièrement le niveau de remplissage dans le collecteur d'impuretés car l'appareil ne s'arrête pas automatiquement lors de l'aspiration.

- Mettre l'appareil hors tension et le bloquer en serrant les freins d'immobilisation des roulettes.
- Ouvrir la poubelle vers le haut au niveau du déverrouillage.



- Retirer la poubelle de l'appareil à la poignée prévue pour cet effet.
- Vider la poubelle et placer de nouveau dans l'appareil dans l'ordre inverse.

Remarque

Le bac à poussières peut être saisi par une grue par la poignée. Charge maximale pour le transport par grue : 50 kg.

⚠ PRÉCAUTION

Risque de blessure et d'endommagement ! Observer le poids total du bac à poussières lors du transport avec une grue. Ne pas surcharger le bac. Observer les directives en vigueur pour le levage par grue.

Sac à poussière

Pour vider l'appareil sans laisser la poussière s'échapper, il est possible de placer un sac collecteur de poussières dans le réservoir.

Ne pas utiliser le sac de collecte de poussière pour l'aspiration de l'eau !

- Placer le sac collecteur dans le réservoir à poussières et le positionner avec précaution contre les parois de ce dernier.
- Replier les bords du sac sur les bords du réservoir.
- Introduire le réservoir à poussières dans l'appareil.
- Après utilisation, fermez le sac collecteur de poussières et l'extraire du réservoir.
- Éliminer le sac à poussière et son contenu selon les dispositifs en vigueur.

Appareils LP

Enlever le système d'élimination

- Bloquer le frein de stationnement.
- Retirer la cuve en tôle.
- Tirer les déverrouillages du mécanisme de pose vers le haut.
- Tirer le guidon de poussée vers le haut. Le système d'élimination est déverrouillé et s'abaisse.
- Retirer le système d'élimination de la poignée.

Positionner le système d'élimination

→ Remettre le système d'élimination en place et le verrouiller avec le levier.

⚠ **AVERTISSEMENT**

Risque d'écrasement ! Ne mettre en aucun cas les mains entre le système d'élimination et la bague intermédiaire, ni à proximité du mécanisme de levage, pendant le verrouillage. Tenir le système d'élimination par la poignée d'une main et le verrouiller, de l'autre main, en actionnant le guidon.

→ Positionner la cuve en tôle.

Transport

⚠ **PRÉCAUTION**

Risque de blessure et d'endommagement ! Respecter le poids de l'appareil lors du transport.

Sécuriser l'appareil contre les glissements ou les basculements selon les directives en vigueur lors du transport dans des véhicules.

Entreposage

⚠ **PRÉCAUTION**

Risque de blessure et d'endommagement ! Prendre en compte le poids de l'appareil à l'entreposage.

Cet appareil doit uniquement être entreposé en intérieur.

Entretien et maintenance

⚠ **Avertissement**

Il convient de toujours débrancher la fiche réseau avant d'effectuer des travaux sur l'aspirateur.

Travaux de contrôle et de maintenance

Faites réaliser régulièrement un contrôle de l'aspirateur suivant les directives nationales en vigueur du législateur, pour la prévention contre les accidents.

Tous les travaux d'entretien doivent être effectués par une personne compétente à intervalles réguliers selon les indications du fabricant et ce, dans le respect des prescriptions et exigences en vigueur en matière de sécurité. Les travaux nécessaires sur l'installation électrique doivent être exclusivement effectués par un électricien spécialisé.

Notre filiale KÄRCHER répondra volontiers à toutes vos questions.

Intervalles de maintenance/Maintenance par l'utilisateur

Il n'existe pas d'intervalles de maintenance réguliers pour cet appareil. Les maintenances suivantes sont réalisées suivant le besoin :

- Lavage du filtre.
- Remplacer le filtre.
- Remplacer le filtre.

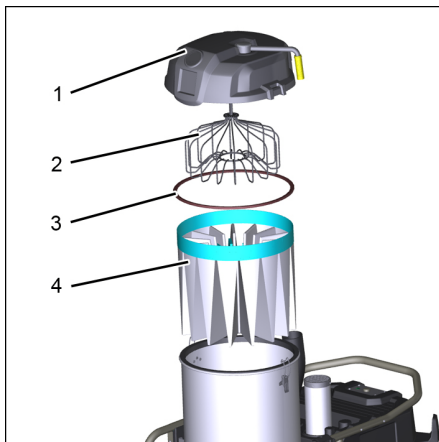
Lavage du filtre

Le filtre peut être lavé à l'eau courante.

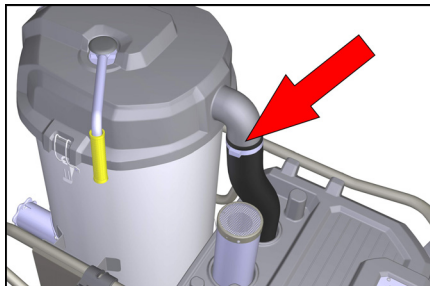
ATTENTION

Risque d'endommagement ! Ne pas utiliser de produit de lavage ou de blanchissage.

Changer/remplacer le filtre



- 1 Couvercle du compartiment du filtre
 - 2 Écarteur de filtre
 - 3 Bague d'étanchéité
 - 4 Filtre
- Éteindre l'appareil et le débrancher.



- Retirer le collier de flexible sur le flexible de raccordement. Utiliser un tournevis.
- Ouvrir les orifices.
- Retirer le couvercle du compartiment du filtre
- Extraire le filtre.
- Contrôler si la bague d'étanchéité est endommagée.
- Insérer le nouveau filtre dans l'ordre inverse et veiller à ce que l'écarteur de filtre soit orienté correctement dans les poches du filtre.

Assistance en cas de panne

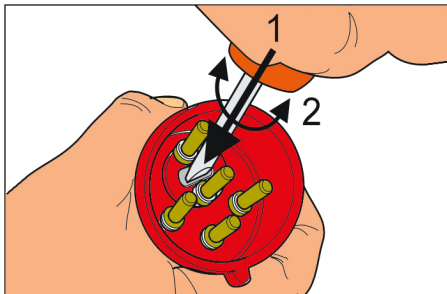
Moteur (turbine d'aspiration) ne démarre pas

Aspirateur hors tension.

- Vérifier la prise et le fusible de l'alimentation électrique.
- Vérifier le câble d'alimentation et la fiche secteur de l'appareil.

Aucun mode aspiration, le flux d'air sort du tuyau d'aspiration

- Mauvais sens de rotation de la turbine, changer les bornes de la prise.



La force d'aspiration diminue petit à petit

Filtere, suceur, tuyau ou tuyau d'aspiration colmaté.

- Contrôler, nettoyer les accessoires. Le cas échéant, remplacer le filtre.

De la poussière s'échappe lors de l'aspiration

Filtere n'est pas bien fixé ou défectueux.

- Contrôler la fixation du filtre, le cas échéant le remplacer.
- Mettre d'appareil hors tension, nettoyer le filtre ou le remplacer.

⚠ Avertissement

Chargez un spécialiste de tous les contrôles et travaux sur les pièces électriques. Si les défauts persistent, veuillez contacter le service après-vente Kärcher.

Garantie

Dans chaque pays, les conditions de garantie en vigueur sont celles publiées par notre société de distribution responsable. Les éventuelles pannes sur l'appareil sont réparées gratuitement dans le délai de validité de la garantie, dans la mesure où celles-ci relèvent d'un défaut matériel ou d'un vice de fabrication. En cas de recours en garantie, adressez-vous à votre revendeur ou au service après-vente agréé le plus proche munis de votre preuve d'achat.

Accessoires et pièces de rechange

Utiliser uniquement des accessoires et des pièces de rechange autorisés par le fabricant. Des accessoires et des pièces de rechange d'origine garantissent un fonctionnement sûr et parfait de l'appareil. Vous trouverez plus d'informations sur les pièces de rechange dans le menu Service du site www.kaercher.com.

Déclaration UE de conformité

Nous certifions par la présente que la machine spécifiée ci-après répond de par sa conception et son type de construction ainsi que de par la version que nous avons mise sur le marché aux prescriptions fondamentales stipulées en matière de sécurité et d'hygiène par les directives européennes en vigueur. Toute modification apportée à la machine sans notre accord rend cette déclaration invalide.

Produit : Aspirateur à sec et par voie humide

Type : 1.573-xxx

Directives européennes en vigueur :

2006/42/CE (+2009/127/CE)

2011/65/UE

2014/30/UE

Normes harmonisées appliquées :

EN 55014-1: 2017 + A11: 2020

EN 55014-2: 2015

EN 60335-1

EN 60335-2-69

EN IEC 61000-3-2: 2019

EN 61000-3-11: 2000

EN 62233: 2008

EN IEC 63000: 2018

Normes nationales appliquées :

-

Les soussignés agissent par ordre et avec les pleins pouvoirs de la Direction commerciale.

Signature manuscrite en bleu de M. Pfister.

Associé-gérant
M. Pfister

Kärcher Industrial Vacuuming GmbH
Robert-Bosch-Straße 4-8
73550 Waldstetten (Germany)
Téléphone : +49 7171 94888-0
Télécopieur : +49 7171 94888-528
Waldstetten, 2021/11/04

Données techniques

IVS

	IVS 100/40	IVS 100/55	IVS 100/75
Type de protection	IPX4		
Capacité de la cuve	100		
Tension	400 V 3~50 Hz		
Impédance du circuit maximale admissible	0.400+j0.250 Ohm	0.156+j0.098 Ohm	0.400+j0.250 Ohm
protection par fusible	16 A	16 A	32 A
Caractéristique du fusible	B/C	C	B/C
Données de la soufflante			
Puissance	4200 W	5500 W	7500 W
Vide*	17,5 kPa	24,0 kPa	29,0 kPa
* avec limiteur de pression			
Quantité d'air	139 l/s	139 l/s	156 l/s
Surface de filtration effective	2,0 m ²		
Longueur x largeur x hauteur	1202 x 686 x 1465 mm		
Longueur de câble	8,2 m		
Classe de protection	I		
Câble d'alimentation : N° de commande	6.650-822.0	6.650-822.0	6.650-823.0
Câble d'alimentation : type :	H07RN-F 5x2,5 mm ²		
Raccord du flexible d'aspiration (C-DN/C-ID)	DN70		
Largeur nominale de flexible d'aspiration	DN40/50/70		
Poids de fonctionnement typique	142 kg	145 kg	167 kg
Température d'entreposage	-10...+40 °C		
Surface du filtre	2,2 m ²		
Valeurs définies selon EN 60335-2-69			
Niveau de pression acoustique L _{pA}	75 dB(A)	77 dB(A)	73 dB(A)
Incertitude K _{pA}	2 db (A)		
Valeur de vibrations bras-main	<2,5 m/s ²		
Incertitude K	0,2 m/s ²		

IVS LP

	IVS 100/40 LP	IVS 100/55 LP	IVS 100/75 LP
Type de protection	IPX4		
Tension	400 V 3~50 Hz		
Impédance du circuit maximale admissible	0.400+j0.250 Ohm	0.156+j0.098 Ohm	0.400+j0.250 Ohm
protection par fusible	16 A	16 A	32 A
Caractéristique du fusible	B/C	C	B/C
Données de la soufflante			
Puissance	4200 W	5500 W	7500 W
Vide*	17,5 kPa	24,0 kPa	29,0 kPa
* avec limiteur de pression			
Surface de filtration effective	2,0 m ²		
Quantité d'air	139 l/s	139 l/s	156 l/s
Longueur x largeur x hauteur	1202 x 686 x1465 mm		
Longueur de câble	8,2 m		
Classe de protection	I		
Câble d'alimentation : N° de commande	6.650-822.0	6.650-822.0	6.650-823.0
Câble d'alimentation : type :	H07RN-F 5x2,5 mm ²		
Raccord du flexible d'aspiration (C-DN/C-ID)	DN70		
Largeur nominale de flexible d'aspiration	DN40/50/70		
Poids de fonctionnement typique	155 kg	158 kg	180 kg
Température d'entreposage	-10...+40 °C		
Surface du filtre	2,2 m ²		
Valeurs définies selon EN 60335-2-69			
Niveau de pression acoustique L _{pA}	75 dB(A)	77 dB(A)	73 dB(A)
Incertitude K _{pA}	2 db (A)		
Valeur de vibrations bras-main	<2,5 m/s ²		
Incertitude K	0,2 m/s ²		



Prima di utilizzare l'apparecchio per la prima volta, leggere le presenti istruzioni per l'uso originali e le avvertenze di sicurezza 5.956-249.0 in allegato. Agire secondo quanto indicato nelle istruzioni e conservarle per consultarle in un secondo tempo o per consegnarle a successivi proprietari.

Indice

Protezione dell'ambiente	IT	1
Livelli di pericolo	IT	1
Uso conforme a destinazione	IT	1
Serie costruttiva apparecchi LP	IT	1
Norme di sicurezza	IT	2
Parti dell'apparecchio	IT	3
Messa in funzione	IT	4
Apparecchi LP	IT	4
Uso	IT	4
Spie di controllo	IT	5
Radiotelecomando	IT	5
Messa fuori servizio	IT	5
Trasporto	IT	6
Supporto	IT	6
Cura e manutenzione	IT	6
Guida alla risoluzione dei guasti	IT	7
Garanzia	IT	7
Accessori e ricambi	IT	7
Dichiarazione di conformità UE	IT	7
Dati tecnici	IT	8

Protezione dell'ambiente



I materiali d'imballaggio sono riciclabili. Smaltire a regola d'arte gli imballaggi.



Gli apparecchi elettrici ed elettronici contengono spesso componenti che, con un utilizzo o smaltimento non corretti, possono costituire un potenziale pericolo per la salute umana e per l'ambiente. Questi componenti sono tuttavia necessari per un corretto funzionamento dell'apparecchio. Gli apparecchi contrassegnati con questo simbolo non devono essere smaltiti con i rifiuti domestici.

Gli apparecchi dismessi contengono preziosi materiali riciclabili che devono essere consegnati al riciclaggio. Sia le batterie che gli accumulatori contengono sostanze che non devono essere disperse nell'ambiente. Smaltire gli apparecchi dismessi nonché le batterie e gli accumulatori nel rispetto delle norme ambientali.

Avvertenze sui contenuti (REACH)

Informazioni aggiornate sui contenuti sono disponibili all'indirizzo:

www.kaercher.com/REACH

Livelli di pericolo

⚠ PERICOLO

Indica un pericolo imminente che determina lesioni gravi o la morte.

⚠ AVVERTIMENTO

Indica una probabile situazione pericolosa che potrebbe determinare lesioni gravi o la morte.

⚠ PRUDENZA

Indica una probabile situazione pericolosa che potrebbe causare lesioni leggere.

ATTENZIONE

Indica una probabile situazione pericolosa che potrebbe determinare danni alle cose.

Uso conforme a destinazione

- Questo apparecchio non è indicato per la raccolta di polvere pericolosa.
- Questo aspiratore è indicato per la pulizia a secco/umido di pavimenti o pareti.
- L'apparecchio è indicato per aspirare sostanze liquide o umide.
- Questo apparecchio è idoneo per l'impiego industriale.
- Questo apparecchio è idoneo per aspirare polveri secche e non combustibili dalle macchine.
- Gli apparecchi con sistema tubo flessibile di scarto non sono indicati per l'aspirazione liquidi.
- Qualsiasi altro utilizzo viene considerato come non conforme alla destinazione d'uso.

Serie costruttiva apparecchi LP



IVS



IVS LP

Gli apparecchi della serie costruttiva IVS sono dotati di un contenitore materiale aspirato per l'assorbimento di materiale.

Gli apparecchi IVS con l'aggiunta LP si distinguono dagli apparecchi dotati di un sistema tubo flessibile di scarto.

Gli apparecchi con sistema tubo flessibile di scarto non sono indicati per l'aspirazione liquidi.

Le differenze di questo sistema di smaltimento rispetto alle serie costruttive di apparecchi con contenitore materiale aspirato, così come il loro particolare funzionamento, sono descritte separatamente nelle presenti istruzioni.

Prima dell'utilizzo, controllare il sistema di smaltimento di cui è dotato l'apparecchio.

Norme di sicurezza

Prima di eseguire la prima messa in funzione leggere assolutamente le avvertenze di sicurezza allegate per aspiratori solidi-liquidi!

⚠ AVVERTIMENTO

Questo apparecchio non è indicato per l'aspirazione di polvere nociva.

Non è consentito utilizzare né conservare questo apparecchio all'aperto in presenza di umidità.

Norme di sicurezza

Spegnere l'apparecchio al termine della lavorazione e staccare la spina.

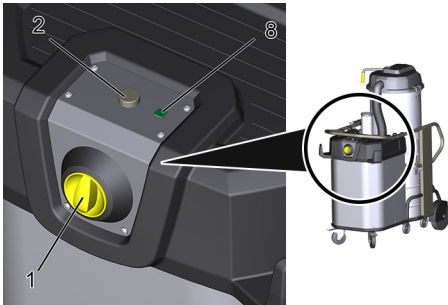
- *Osservare le disposizioni di sicurezza per i materiali da aspirare.*

Nell'impiego conforme / non conforme alla destinazione d'uso delle parti (ad es. apertura di scarico aria) dell'aspiratore industriale possono arrivare fino a 95°C.

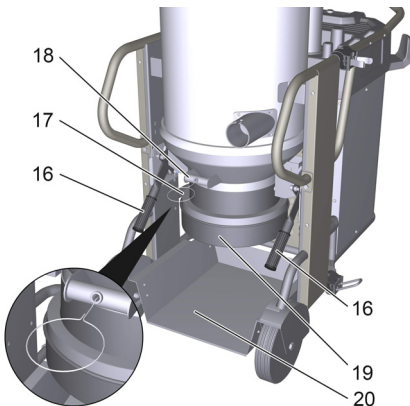
In caso d'emergenza

In caso d'emergenza (p.es. in caso di aspirazione di materiali infiammabili, di cortocircuito o di altri guasti di tipo elettrico) spegnere l'apparecchio e staccare la spina.

Parti dell'apparecchio



Apparecchi delle serie costruttive LP:



- 1 Interruttore on/off
- 2 Tasto „Accensione apparecchio“ (solo IVS 100/55 e IVS 100/75)
- 3 Sistema di scarico
- 4 Maniglia pulizia filtro
- 5 Coperchio camera filtro
- 6 Tappo camera filtrante
- 7 Manometro
- 8 Spia di controllo verde (solo IVS 100/55 e IVS 100/75)
- 9 Impugnatura scorrevole
- 10 Portatubo
- 11 Supporto tubo di aspirazione
- 12 Supporto bocchetta per pavimenti
- 13 Raccordo filettato per tubo flessibile di aspirazione
- 14 Leva per sblocco contenitore materiale aspirato
- 15 Ruote pivotanti con freno di stazionamento
- 16 Sbloccaggio / meccanica di sedimentazione*
- 17 Funne di trazione per l'apertura dello sportello di uscita*
- 18 Impugnatura sistema di smaltimento*
- 19 Alloggiamento tubo flessibile di scarto*
- 20 Vaschetta in lamiera*

*solo per apparecchi delle serie costruttive LP.

Messa in funzione

- Collocare l'apparecchio in posizione di lavoro, se necessario bloccarlo mediante i freni.
- Inserire il tubo di aspirare nell'apposito attacco.
- Applicare gli accessori desiderati sul tubo flessibile di aspirazione.
- Accertarsi che il contenitore del materiale aspirato sia inserito correttamente.

⚠ **Attenzione**

Non superare il valore massimo d'impedenza di rete consentito per il punto d'allacciamento elettrico (vedi Dati tecnici).

In caso di dubbi sull'impedenza di rete presente sul punto di collegamento si prega di contattare la propria azienda fornitrice di energia elettrica.

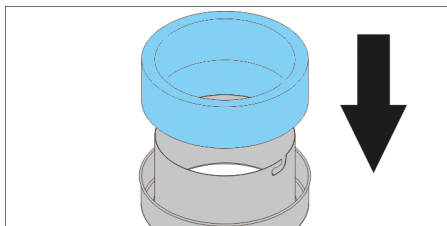
Apparecchi LP

Gli apparecchi LP sono dotati di un sistema tubo flessibile di scarto.

Gli apparecchi con sistema tubo flessibile di scarto non sono indicati per l'aspirazione liquidi.

Inserimento del tubo flessibile di scarto

- Rimuovere tutti e 4 i cappi del tubo flessibile di scarto (lunghezza: 22 m).
- Aprire l'alloggiamento con rotazione sinistrorsa ed estrarre verso il basso.



- Inserire il tubo flessibile di scarto secondo la figura.
- Infilare l'alloggiamento e chiuderlo con rotazione destrorsa.
- Sfilare il tubo flessibile di scarto per 40-50 cm.
- Chiudere l'estremità del tubo flessibile di scarto con serracavo.

Uso

Dopo aver aspirato sostanze umide o liquide, seguire le istruzioni del capitolo "Cambio dall'aspirazione di liquidi all'aspirazione a secco".

IVS 100/40

- Inserire la spina dell'apparecchio nella presa di rete.
- Girare l'interruttore On/Off su "1".

IVS 100/55 e IVS 100/75

- Inserire la spina dell'apparecchio nella presa di rete.
- Girare l'interruttore On/Off su "1".
- Premere il tasto „Accensione apparecchio“.

Procedura di aspirazione

- Eseguire l'aspirazione.
- Controllare regolarmente il livello di riempimento nel vano raccolta sporco, poiché nell'aspirazione l'apparecchio non si spegne automaticamente.
- All'occorrenza svuotare il contenitore materiale aspirato (descrizione nel capitolo "Svuotamento del contenitore materiale aspirato").
- All'occorrenza pulire o sostituire il filtro (descrizione nel capitolo "Cura e manutenzione").

Aspirazione ad umido

ATTENZIONE

Pericolo di danneggiamento! Gli apparecchi con sistema tubo flessibile di scarto non sono indicati per l'aspirazione liquidi.

Attenzione: Controllare costantemente il livello di riempimento del serbatoio dello sporco quando si aspirano grosse quantità di liquidi poiché il serbatoio può riempirsi entro pochi secondi e riempirsi troppo.

- Al termine dell'aspirazione liquidi: asciugare il filtro. Pulire il serbatoio con un panno umido e asciugare.

Cambio dall'aspirazione di liquidi all'aspirazione a secco

ATTENZIONE

Al cambio da aspirazione di liquidi ad aspirazione a secco tenere presente quanto segue:

L'aspirazione di polvere secca quando la cartuccia del filtro è bagnata ottura il filtro e può renderlo inutilizzabile.

- Far asciugare bene il filtro bagnato prima dell'uso oppure sostituirlo con uno asciutto.
- Sostituire il filtro quando necessario seguendo le istruzioni riportate al punto "Cura e manutenzione".

Pulizia del filtro

Sul lato frontale dell'apparecchio si trova un manometro che indica la depressione di aspirazione all'interno dell'apparecchio. Se la depressione è maggiore del valore indicato nella tabella, spegnere l'apparecchio e pulire il filtro.

	DN40	DN50	DN70
IVS 100/40	16,5 kPa	16,5 kPa	15,5 kPa
IVS 100/55	23,0 kPa	22,0 kPa	15,5 kPa
IVS 100/75	27,0 kPa	25,0 kPa	20,0 kPa

IVS 100/40

- Spegnere l'apparecchio tramite l'interruttore ON/OFF.
- Spostare ripetutamente, comunque almeno 5 volte, la leva di pulizia dei filtri.

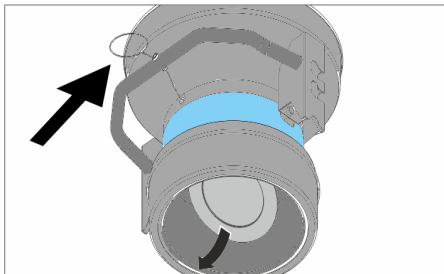
IVS 100/55 und IVS 100/75

- Premere il tasto "Spegnere l'apparecchio".
- Spostare ripetutamente, comunque almeno 5 volte, la leva di pulizia dei filtri.

Se non si ottengono miglioramenti con questa pulizia, rimuovere il filtro e lavarlo o sostituirlo (vedi capitolo "Sostituzione del filtro").

Procedura di aspirazione con sistema tubo flessibile di scarto (apparecchi LP)

- Eseguire l'aspirazione.
Il materiale aspirato cade nel tubo flessibile di scarto solo con apparecchio spento.
Controllare regolarmente il livello di riempimento, poiché nell'aspirazione l'apparecchio non si spegne automaticamente.



- In caso di materiale aspirato leggero o otturazione: Estrarre il comando a cavo per aprire lo sportello in uscita (possibile solo con apparecchio spento).
- Sfilare un poco il tubo flessibile di scarto, chiudere con 2 serracavo a una distanza di 10 cm e tagliare il tubo tra i serracavo.
- Smaltire il sacchetto rifiuti usato secondo le disposizioni legali.

Indicazione: Con materiale aspirato leggero la lunghezza del sacchetto rifiuti può essere fino a 2 m, senza che questo si strappi.

Spie di controllo

Verde

- Si illumina quando la turbina di aspirazione è in funzione
- Codici di lampeggiamento per l'apprendimento del telecomando (vedere radiotelecomando)

Radiotelecomando

Gli apparecchi

- IVS 100/55
- IVS 100/75
- IVS 100/55 LP
- IVS 100/75 LP

sono dotati di un ricevitore radio per il radiotelecomando disponibile quale optional.

L'apprendimento e il comando sono descritti nelle istruzioni per l'uso del radiotelecomando.

Messa fuori servizio

- Spegner l'apparecchio tramite l'interruttore ON/OFF.
- Smontare l'accessorio e se necessario, sciacquare gli accessori con acqua e asciugarli.
- Svuotare il contenitore materiale aspirato (vedi capitolo "Svuotare il contenitore materiale aspirato").
- Pulire l'apparecchio all'interno e all'esterno aspirando e passando la superficie con un panno umido.

Svuotare il contenitore materiale aspirato

Nota

Il contenitore materiale aspirato deve essere svuotato quando il suo livello di riempimento arriva a circa 3 cm dal bordo superiore.

Controllare regolarmente il livello di riempimento nel vano raccolta sporco, poiché nell'aspirazione l'apparecchio non si spegne automaticamente.

- spegnere l'apparecchio e bloccarlo con i freni delle ruote pivotanti.
- Aprire il contenitore materiale aspirato verso l'altro tramite lo sblocco.



- Estrarre il contenitore materiale aspirato dall'apparecchio dalla apposita maniglia.
- Svuotare il contenitore materiale aspirato e reinserirlo nell'apparecchio nella sequenza inversa.

Nota

Il contenitore materiale aspirato può essere sollevato per mezzo di una gru tramite il manico. Carico utile massimo nel trasporto con gru: 50 kg.

⚠ PRUDENZA

Pericolo di lesioni e di danneggiamento! Nel sollevamento con gru osservare il peso totale del contenitore materiale aspirato. Non sovraccaricare il contenitore. Osservare le norme vigenti in materia di sollevamento con gru.

Sacchetto raccolta polvere

Per svuotare l'apparecchio senza creare polvere, è possibile inserire nel contenitore del materiale aspirato un sacchetto di raccolta della polvere:

Non utilizzare il sacco di prelievo della polvere per l'aspirazione liquidi!

- inserire il sacchetto per la raccolta della polvere nel contenitore e appoggiarlo con cautela alla parete del contenitore,
- ripiegare verso l'esterno il bordo del sacchetto sul contenitore del materiale aspirato,
- inserire il contenitore del materiale aspirato nell'apparecchio.
- Al termine delle operazioni chiudere il sacchetto di raccolta della polvere ed estrarlo dal contenitore del materiale aspirato.
- Smaltire il sacchetto di raccolta della polvere e il relativo contenuto in conformità alle norme vigenti.

Apparecchi LP

Rimozione del sistema di smaltimento

- Bloccare il freno di stazionamento.
- Estrarre la vaschetta in lamiera.
- Tirare verso l'alto gli sbloccaggi del meccanismo di abbassamento.
- Sollevare l'archetto di spinta. Il sistema di smaltimento viene sbloccato ed abbassato.
- Estrarre il sistema di smaltimento con l'impugnatura.

Inserimento del sistema di smaltimento

- Inserire nuovamente il sistema di smaltimento e bloccare con l'archetto di spinta.

⚠ **AVVERTIMENTO**

Pericolo di schiacciamento! Durante il bloccaggio non tenere mai le mani tra il sistema di smaltimento e l'anello intermedio e non avvicinarle alla meccanica di sollevamento. Con una mano tenere il sistema di smaltimento per l'impugnatura e con l'altra eseguire il bloccaggio azionando l'archetto di spinta.

- Inserire la vaschetta in lamiera.

Trasporto

⚠ **PRUDENZA**

Pericolo di lesioni e di danneggiamento! Rispettare il peso dell'apparecchio durante il trasporto.

Per il trasporto in veicoli, assicurare l'apparecchio secondo le direttive in vigore affinché non possa scivolare e ribaltarsi.

Supporto

⚠ **PRUDENZA**

Pericolo di lesioni e di danneggiamento! Rispettare il peso dell'apparecchio durante la conservazione.

Questo apparecchio può essere conservato solo in ambienti interni.

Cura e manutenzione

⚠ **Attenzione**

Tutte le operazioni sull'aspiratore vanno effettuate a spina staccata.

Interventi di controllo e di manutenzione

Far eseguire la verifica periodica dell'aspiratore ai sensi delle relative prescrizioni nazionali del legislatore sulla prevenzione degli infortuni.

Gli interventi di manutenzione vanno effettuati da personale esperto ad intervalli regolari in conformità alle indicazioni del costruttore e nel rispetto delle disposizioni e delle norme di sicurezza vigenti. Gli interventi sull'impianto elettrico possono essere eseguiti soltanto da elettricisti esperti.

In caso di domande la filiale Kärcher è felice di potervi aiutare.

Intervalli di manutenzione / Manutenzioni dell'utente

Per questo apparecchio non è previsto un intervallo di manutenzione regolare. I seguenti interventi di manutenzione vengono eseguiti secondo necessità:

- lavaggio del filtro.
- Sostituire il filtro.
- sostituzione del filtro.

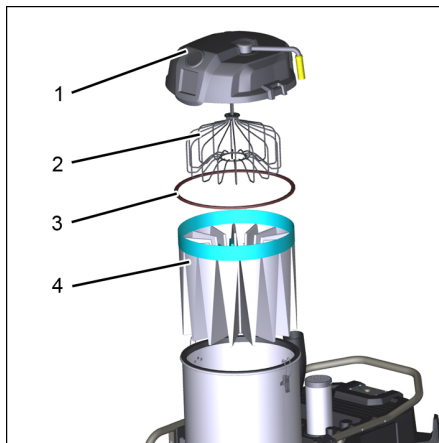
Lavaggio del filtro

Il filtro può essere lavato sotto acqua corrente.

ATTENZIONE

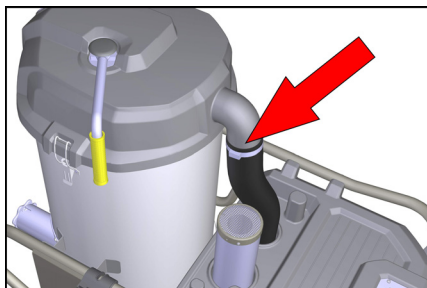
Pericolo di danneggiamento! Non usare detersivi o sbiancanti.

Sostituire il filtro



- 1 Coperchio camera filtro
- 2 Divaricatore per filtro
- 3 Anello di tenuta
- 4 Filtro

- Spegner l'apparecchio e disconnetterlo dalla rete.



- Rimuovere la fascetta dal tubo flessibile di collegamento. Utilizzare un cacciavite.
- Aprire le chiusure.
- Togliere il coperchio della camera filtro.
- Estrarre il filtro.
- Controllare che l'anello di tenuta non sia danneggiato.
- Inserire il filtro nuovo in sequenza inversa e prestare attenzione che il divaricatore sia correttamente orientato nelle tasche del filtro.

Guida alla risoluzione dei guasti

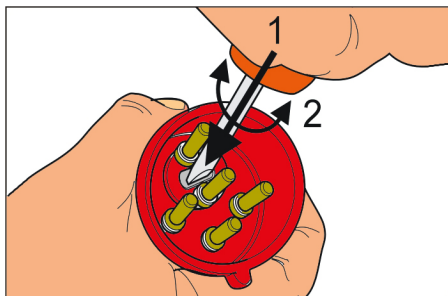
Il motore (turbina di aspirazione) non parte

Manca tensione elettrica.

- Controllare la presa e il fusibile dell'alimentazione di corrente.
- Controllare il cavo e la spina di rete dell'apparecchio.

Niente aspirazione, dal tubo flessibile di aspirazione esce una corrente d'aria

- Senso di rotazione della turbina di aspirazione errato, scambiare i poli nella spina.



La forza aspirante diminuisce

Filtro, bocchetta, tubo flessibile o rigido di aspirazione otturati.

- Controllare e pulire gli accessori. Se necessario, sostituire il filtro.

Fuoriuscita di polvere durante l'aspirazione

Filtro fissato male o difettoso.

- Controllare come è fissato il filtro ovvero sostituirlo.
- Spegnerne l'apparecchio, pulire il filtro o montare un nuovo filtro.

⚠ Avvertimento

Far eseguire tutti i controlli ed interventi ai componenti elettrici da personale specializzato. In caso di guasti persistenti, contattare il servizio assistenza Kärcher.

Garanzia

Le condizioni di garanzia valgono nel rispettivo paese di pubblicazione da parte della nostra società di vendita competente. Entro il termine di garanzia eliminiamo gratuitamente eventuali guasti all'apparecchio, se causati da difetto di materiale o di produzione. Nei casi previsti dalla garanzia si prega di rivolgersi al proprio rivenditore, oppure al più vicino centro di assistenza autorizzato, esibendo lo scontrino di acquisto.

Accessori e ricambi

Impiegare esclusivamente accessori e ricambi autorizzati dal produttore. Accessori e ricambi originali garantiscono che l'apparecchio possa essere impiegato in modo sicuro e senza disfunzioni.

Maggiori informazioni sulle parti di ricambio sono reperibili al sito www.kaercher.com alla voce "Service".

Dichiarazione di conformità UE

Con la presente si dichiara che la macchina qui di seguito indicata, in base alla sua concezione, al tipo di costruzione e nella versione da noi introdotta sul mercato, è conforme ai requisiti fondamentali di sicurezza e di sanità delle direttive UE. In caso di modifiche apportate alla macchina senza il nostro consenso, la presente dichiarazione perde ogni validità.

Prodotto: Aspiratore solidi-liquidi

Modello: 1.573-xxx

Direttive UE pertinenti

2006/42/CE (+2009/127/CE)

2011/65/UE

2014/30/UE

Norme armonizzate applicate

EN 55014-1: 2017 + A11: 2020

EN 55014-2: 2015

EN 60335-1

EN 60335-2-69

EN IEC 61000-3-2: 2019

EN 61000-3-11: 2000

EN 62233: 2008

EN IEC 63000: 2018

Norme nazionali applicate

-

I firmatari agiscono su incarico e con la procura dell'amministrazione.

Socio amministratore

M. Pfister

Kärcher Industrial Vacuuming GmbH

Robert-Bosch-Straße 4-8

73550 Waldstetten (Germany)

Tel.: +49 7171 94888-0

Fax: +49 7171 94888-528

Waldstetten, 2021/11/04

Dati tecnici

IVS

	IVS 100/40	IVS 100/55	IVS 100/75
Protezione	IPX4		
Capacità serbatoio	100		
Tensione	400 V 3~50 Hz		
Massima impedenza di rete consentita	0.400+j0.250 Ohm	0.156+j0.098 Ohm	0.400+j0.250 Ohm
Protezione	16 A	16 A	32 A
Caratteristica del fusibile	B/C	C	B/C
Dati ventilatore			
Potenza	4200 W	5500 W	7500 W
Depressione*	17,5 kPa	24,0 kPa	29,0 kPa
* con valvola di limitazione della pressione			
Portata aria	139 l/s	139 l/s	156 l/s
Superficie effettiva del filtro	2,0 m ²		
Lunghezza x larghezza x Altezza	1202 x 686 x 1465 mm		
Lunghezza cavo	8,2 m		
Grado di protezione	I		
Cavo di alimentazione: Codice N°	6.650-822.0	6.650-822.0	6.650-823.0
Cavo di alimentazione: Tipo:	H07RN-F 5x2,5 mm ²		
Attacco per tubo di aspirazione (C-DN/C-ID)	DN70		
Diametro nominale tubo flessibile	DN40/50/70		
Peso d'esercizio tipico	142 kg	145 kg	167 kg
Temperatura di immagazzinaggio	-10...+40 °C		
Superficie attiva del filtro	2,2 m ²		
Valori rilevati secondo EN 60335-2-69			
Pressione acustica L _{pA}	75 dB(A)	77 dB(A)	73 dB(A)
Dubbio K _{pA}	2 db (A)		
Valore di vibrazione mano-braccio	<2,5 m/s ²		
Dubbio K	0,2 m/s ²		

IVS LP

	IVS 100/40 LP	IVS 100/55 LP	IVS 100/75 LP
Protezione	IPX4		
Tensione	400 V 3~50 Hz		
Massima impedenza di rete consentita	0.400+j0.250 Ohm	0.156+j0.098 Ohm	0.400+j0.250 Ohm
Protezione	16 A	16 A	32 A
Caratteristica del fusibile	B/C	C	B/C
Dati ventilatore			
Potenza	4200 W	5500 W	7500 W
Depressione*	17,5 kPa	24,0 kPa	29,0 kPa
* con valvola di limitazione della pressione			
Superficie effettiva del filtro	2,0 m ²		
Portata aria	139 l/s	139 l/s	156 l/s
Lunghezza x larghezza x Altezza	1202 x 686 x 1465 mm		
Lunghezza cavo	8,2 m		
Grado di protezione	I		
Cavo di alimentazione: Codice N°	6.650-822.0	6.650-822.0	6.650-823.0
Cavo di alimentazione: Tipo:	H07RN-F 5x2,5 mm ²		
Attacco per tubo di aspirazione (C-DN/C-ID)	DN70		
Diametro nominale tubo flessibile	DN40/50/70		
Peso d'esercizio tipico	155 kg	158 kg	180 kg
Temperatura di immagazzinaggio	-10...+40 °C		
Superficie attiva del filtro	2,2 m ²		
Valori rilevati secondo EN 60335-2-69			
Pressione acustica L _{pA}	75 dB(A)	77 dB(A)	73 dB(A)
Dubbio K _{pA}	2 db (A)		
Valore di vibrazione mano-braccio	<2,5 m/s ²		
Dubbio K	0,2 m/s ²		



Voordat u het apparaat voor het eerst gebruikt, dient u deze originele gebruiksaanwijzing en de meegeleverde veiligheidsinstructies 5.956-249.0 door te lezen. Volg deze op. Bewaar deze voor later gebruik of voor de volgende eigenaar.

Inhoud

Zorg voor het milieu	NL	1
Gevarenniveaus	NL	1
Reglementair gebruik	NL	1
Apparaatreks LP	NL	1
Veiligheidsinstructies	NL	2
Apparaat-elementen	NL	3
Inbedrijfstelling	NL	4
LP-apparaten	NL	4
Bediening	NL	4
Controlelampjes	NL	5
Draadloze afstandsbediening	NL	5
Buitenwerkstelling	NL	5
Vervoer	NL	6
Opslag	NL	6
Onderhoud	NL	6
Hulp bij storingen	NL	7
Garantie	NL	7
Toebehoren en reserveonderdelen	NL	7
EU-conformiteitsverklaring	NL	7
Technische gegevens	NL	8

Zorg voor het milieu



Het verpakkingsmateriaal is recyclebaar. Gelieve verpakkingen op milieuvriendelijke manier te verwijderen.



Elektrische en elektronische apparaten bevatten vaak onderdelen die een potentieel gevaar kunnen vormen voor de menselijke gezondheid en het milieu als ze foutief worden gebruikt of niet correct worden afgevoerd. Deze onderdelen zorgen er desalniettemin voor dat het apparaat naar behoren functioneert. Apparaten die dit symbool dragen, mogen niet met het huisvuil worden afgevoerd. Oude apparaten bevatten waardevolle recyclebare materialen die moeten worden hergebruikt. Batterijen en accu's bevatten stoffen die niet in het milieu mogen terechtkomen. Gelieve oude apparaten en batterijen en accu's op milieuvriendelijke manier te verwijderen.

Aanwijzingen betreffende de inhoudsstoffen (REACH)

Huidige informatie over de inhoudsstoffen vindt u onder: www.kaercher.com/REACH

Gevarenniveaus

△ GEVAAR

Verwijzing naar een onmiddellijk dreigend gevaar dat tot ernstige en zelfs dodelijke lichaamsverwondingen leidt.

△ WAARSCHUWING

Verwijzing naar een mogelijke gevaarlijke situatie die tot ernstige en zelfs dodelijke lichaamsverwondingen kan leiden.

△ VOORZICHTIG

Verwijzing naar een mogelijk gevaarlijke situatie die tot lichte verwondingen kan leiden.

LET OP

Verwijzing naar een mogelijke gevaarlijke situatie die tot materiele schade kan leiden.

Reglementair gebruik

- Dit apparaat is niet geschikt voor het opnemen van gevaarlijk stof.
- Deze zuiger is voor de natte en droge reiniging van bodem- en wandoppervlakken geschikt.
- Het apparaat is geschikt voor het opzuigen van vochtige of vloeibare substanties.
- Dit apparaat is alleen geschikt voor industrieel gebruik.
- Dit apparaat is geschikt voor het afzuigen van droge, niet brandbare soorten stof uit machines.
- Apparaten met afvalslangstelsysteem zijn niet geschikt voor het natzuigen.
- Ieder ander gebruik is onjuist.

Apparaatreks LP



IVS



IVS LP

De apparaten van de IVS bouwreeks zijn met een zuigmateriaalreservoir voor de opname van het zuigmateriaal uitgerust.

IVS apparaten met de aanvulling LP zijn afwijkend daarvan met een afvalslangstelsysteem uitgerust.

Apparaten met afvalslangstelsysteem zijn niet geschikt voor het natzuigen.

De verschillen van dit afvoersysteem met de apparaatbouwreeksen met zuigmateriaalreservoir evenals de bijzondere bediening worden in deze handleiding apart beschreven.

Controleer voor het gebruik met welk afvoersysteem uw apparaat is uitgerust.

Veiligheidsinstructies

Lees vóór de eerste inbedrijfstelling in elk geval de bijgevoegde veiligheidsinstructies voor stofzuigers voor natte/droge bestanddelen!

⚠ WAARSCHUWING

Dit apparaat is niet geschikt voor het opnemen van gevaarlijk stof.

Dit apparaat mag in vochtige omstandigheden niet in open lucht gebruikt of opgeborgen worden.

Veiligheidsvoorschriften

Het apparaat bij het beëindigen van het werk uitschakelen en de stekker uit het contact halen.

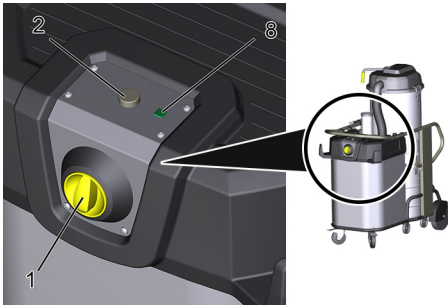
- *Neem de veiligheidsbepalingen voor de op te zuigen materialen in acht.*

Bij juist/onjuist gebruik kunnen delen (bijv. uitblaasopening) van de industriestofzuiger in hitte oplopen tot 95°C.

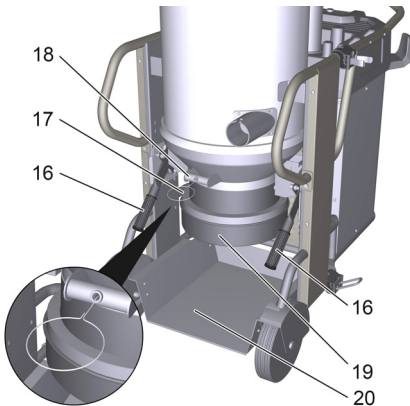
In noodgevallen

In noodgevallen (bijv. bij het opzuigen van brandbare materialen, bij kortsluiting of andere elektrische fouten) het apparaat uitschakelen en de stekker uittrekken.

Apparaat-elementen



Apparaten van de LP-bouwreeksen:



- 1 Schakelaar -Aan/UIT
- 2 Toets "Apparaat inschakelen"
(alleen IVS 100/55 en IVS 100/75)
- 3 Geluiddemper
- 4 Handgreep filterreininging
- 5 Deksel filterkamer
- 6 Sluiting filterkamer
- 7 Manometer
- 8 Groen controlelampje
(alleen IVS 100/55 en IVS 100/75)
- 9 Schuifhandgreep
- 10 Slanghouder
- 11 Houder zuigbuis
- 12 Houder vloersproeier
- 13 Aansluitstuk voor zuigslang
- 14 Hendel voor ontgrendelen zuigmateriaalreservoir
- 15 Zwenkwielletjes met parkeerrem
- 16 Ontgrendeling / neerzetmechanisme*
- 17 Kabelloop voor het openen van de uitlaatklep*
- 18 Handgreep afvoersysteem
- 19 Opname afvalslang*
- 20 Metalen bak*

* alleen bij apparaten van de LP-bouwreeksen.

Inbedrijfstelling

- Het apparaat in de werkpositie brengen, indien nodig met parkeerrem zekeren.
- Zuigslang in de zuigslangaansluiting stoppen.
- Gewenste toebehoren op de zuigslang steken.
- Verzeker u ervan, dat het zuigmateriaalreservoir volgens de regels aangebracht is.

⚠ **Waarschuwing**

De maximum toegelaten impedantie aan het elektrische aansluitpunt (zie Technische gegevens) mag niet overschreden worden.

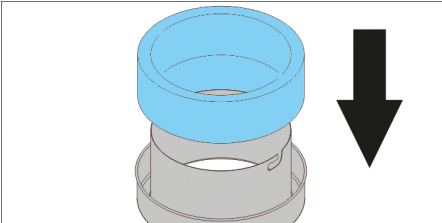
In geval van onduidelijkheden in verband met de netimpedantie aan uw aansluitpunt neemt u best contact op met uw electriciteitsmaatschappij.

LP-apparaten

LP-apparaten zijn uitgerust met een afvalslangstelsysteem. Apparaten met afvalslangstelsysteem zijn niet geschikt voor het natzuigen.

Afvalzak aanbrengen

- Verwijder alle 4 lussen van de afvalslang (lengte: 22 m).
- Open de opname door naar links te draaien en trek deze er naar beneden uit.



- Plaats de afvalzak conform de afbeelding.
- Schuif de opname erin en vergrendel ze door naar rechts te draaien.
- Trek de afvalslang 40-50 cm naar omlaag.
- Sluit het einde van de afvalslang af met een kabelklem.

Bediening

Na het zuigen van vochtige of vloeibare substanties aanwijzingen in het hoofdstuk "Wisselen van nat naar droog zuigen" in acht nemen.

IVS 100/40

- Apparaatstekker in de contactdoos steken.
- In-/uit-schakelaar op „1” draaien.

IVS 100/55 en IVS 100/75

- Apparaatstekker in de contactdoos steken.
- In-/uit-schakelaar op „1” draaien.
- Toets "Apparaat inschakelen" indrukken.

Zuigproces

- Zuigproces uitvoeren.
- Vuilniveau in het vuilreservoir regelmatig controleren, omdat het apparaat tijdens het zuigen niet automatisch uitschakelt.
- Zuigmateriaalreservoir indien nodig legen (wordt in het hoofdstuk "Zuigmateriaalreservoir legen" beschreven).
- Indien nodig filter reinigen of vervangen (wordt beschreven in hoofdstuk "Onderhoud").

Natzuigen

LET OP

Beschadigingsgevaar! Apparaten met afvalslangstelsysteem zijn niet geschikt voor het natzuigen.

Let op: Vulpeil in het vuilreservoir bij de opname van grote hoeveelheden vloeistof constant controleren aangezien het reservoir binnen enkele seconden vol kan zijn en dus kan overlopen.

- Na beëindiging van het nat zuigen: Filter drogen. Reservoir met een vochtige doek reinigen en droogmaken.

Omschakeling van nat- naar droogzuigen

LET OP

Bij wisselen van nat- naar droogzuigen letten op: zuigen van droog stof met nat filterelement verstoppt de filter en kan deze onbruikbaar maken.

- Nat filter vóór gebruik goed drogen of door een droog vervangen.
- Indien nodig de filter vervangen zoals beschreven in punt "Instandhouding en onderhoud".

Filter reinigen

Aan de voorzijde van het apparaat is een manometer voorhanden, die de zuigonderdruk in het apparaat weergeeft. Is de onderdruk groter dan de in de tabel opgegeven waarde, dan moet het apparaat uitgeschakeld en de filter gereinigd worden.

	DN40	DN50	DN70
IVS 100/40	16,5 kPa	16,5 kPa	15,5 kPa
IVS 100/55	23,0 kPa	22,0 kPa	15,5 kPa
IVS 100/75	27,0 kPa	25,0 kPa	20,0 kPa

IVS 100/40

- Apparaat met de AAN/UIT-schakelaar uitschakelen.
- Hendel filterreiniging meermaals, maar hoogstens 5 keer heen en weer bewegen.

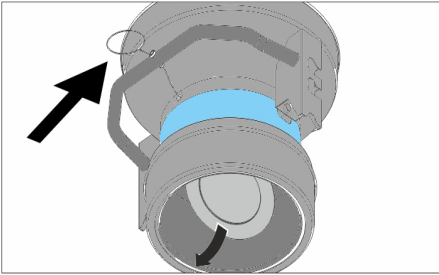
IVS 100/55 en IVS 100/75

- Knop „Apparaat uitschakelen" indrukken.
- Hendel filterreiniging meermaals, maar hoogstens 5 keer heen en weer bewegen.

Wanneer deze reiniging geen verbetering inhoudt, kan men het filter eraf nemen en wassen of vervangen (zie hoofdstuk "Filter wisselen").

Zuigen met afvalslangstelsysteem (LP-apparaten)

- Zuigproces uitvoeren.
Het zuiggoed valt pas in de afvoerslang als het apparaat uitgeschakeld is.
Vulniveau regelmatig controleren omdat het apparaat tijdens het zuigen niet automatisch uitschakelt.



- Bij licht zuiggoed of verstopping: Trek de kabelloop eruit, om de klep aan de uitlaat te openen (enkel mogelijk bij een uitgeschakeld apparaat).
- Trek de afvalslang een beetje naar omlaag, sluit ze af met 2 kabelklemmen op een afstand van 10 cm en snijd ze tussen de kabelklemmen door.
- Verwijder de afvalzak volgens de wettelijke bepalingen.

Instructie: Bij licht zuiggoed kan de lengte van de afvalzak tot 2 m bedragen, zonder dat deze scheurt.

Controlelampjes

Groen

- Brandt wanneer de zuigturbine draait
- Knippercodes voor het teachen van de afstandsbediening (zie draadloze afstandsbediening)

Draadloze afstandsbediening

De apparaten

- IVS 100/55
- IVS 100/75
- IVS 100/55 LP
- IVS 100/75 LP

zijn uitgerust met een ontvanger voor de optioneel verkrijgbare draadloze afstandsbediening.

Het teachen en bedienen wordt beschreven in de gebruiksaanwijzing van de draadloze afstandsbediening.

Buitenwerkingstelling

- Apparaat met de AAN/UIT-schakelaar uitschakelen.
- Toebehoren demonteren en indien nodig met water afspoelen en drogen.
- Zuigmateriaalreservoir leegmaken (zie hoofdstuk "Zuigmateriaalreservoir leegmaken").
- Apparaat aan de binnen- en buitenkant reinigen door afzuigen en afvegen met een vochtige doek.

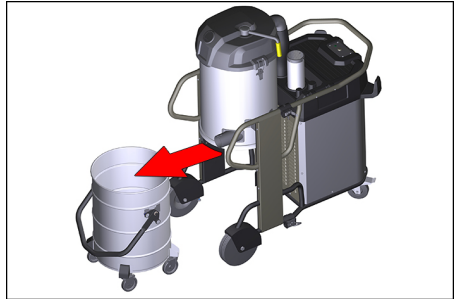
Zuigmateriaalreservoir leegmaken

Opmerking

Het reservoir voor het zuigmateriaal moet worden geleegd als deze tot ong. 3 cm onder de bovenste rand is gevuld.

Vulniveau in het vuilreservoir regelmatig controleren, omdat het apparaat tijdens het zuigen niet automatisch uitschakelt.

- Apparaat uitschakelen en d.m.v. de parkeerrem aan de zwenkwielts zekeren.
- Reservoir voor het zuigmateriaal aan de ontgrendeling naar boven openen.



- Het zuigmateriaalreservoir uit het apparaat trekken met behulp van de hiervoor bestemde handgreep.
- Het zuigmateriaalreservoir leegmaken en in omgekeerd volgorde weer in de apparaat aanbrengen.

Opmerking

Het reservoir voor het zuigmateriaal kan aan de greep worden gehesen met een kraan. Maximale lading bij kraantransport: 50 kg.

⚠ VOORZICHTIG

Gevaar voor letsel en beschadiging! Let op het totaalgewicht van het reservoir van het zuigmateriaal bij het transport met een kraan. Reservoir niet overbeladen. Geldige voorschriften voor het kraantransport in acht nemen.

Stofverzamelzak

Voor een stofvrije lediging van het apparaat kan in het afvalreservoir een stofverzamelzak gelegd worden: Stofverzamelzak niet voor het natzuigen gebruiken!

- Stofverzamelzak in het reservoir plaatsen en zorgvuldig tegen de wand van het reservoir leggen.
- De rand van de zak over de rand van het zuigmateriaalreservoir naar buiten laten hangen.
- Zuigmateriaalreservoir in het apparaat plaatsen.
- Na de werking de stofverzamelzak sluiten en uit het afvalreservoir nemen.
- Stofverzamelzak met inhoud verwijderen volgens de geldende wettelijke bepalingen.

LP-apparaten

Afvoersysteem wegnemen

- Parkeerrem vastzetten.
- Metalen bak verwijderen.
- Ontgrendeling van het afzetmechanisme naar boven trekken.
- Duwbeugel omhoog trekken. Afvoersysteem wordt ontgrendeld en naar beneden gelaten.
- Afvoersysteem aan de handgreep eruit trekken.

Afvoersysteem plaatsen

→ Afvoersysteem weer inzetten en met duwbeugel vergrendelen.

⚠ WAARSCHUWING

Gevaar voor beknelling! Tijdens de vergrendeling in geen geval de handen tussen het afvoersysteem en de tussening houden of in de buurt van het hijsmechanisme brengen. Afvoersysteem aan de handgreep met de ene hand vasthouden en door het bedienen van de duwbeugel met de andere hand vergrendelen.

→ Metalen bak plaatsen.

Vervoer

⚠ VOORZICHTIG

Gevaar voor letsels en beschadigingen! Houd bij het transport rekening met het gewicht van het apparaat. Bij het transport in voertuigen moet het apparaat conform de geldige richtlijnen beveiligd worden tegen verschuiven en kantelen.

Opslag

⚠ VOORZICHTIG

Gevaar voor letsel en beschadiging! Het gewicht van het apparaat bij opbergen in acht nemen. Het apparaat mag alleen binnen worden opgeborgen.

Onderhoud

⚠ Waarschuwing

Bij het werken aan de stofzuiger altijd eerst de stekker uit het contact halen.

Controle- en onderhoudswerkzaamheden

Laat de zuiger conform de wettelijk geldende nationale voorschriften inzake ongevallenpreventie regelmatig controleren.

Onderhoudswerkzaamheden moeten regelmatig volgens de instructies van de fabrikant door een deskundige worden uitgevoerd. Hierbij moet er rekening worden gehouden met bestaande bepalingen en veiligheidsvereisten. Werkzaamheden aan de elektrische installatie mogen alleen door een electricien worden uitgevoerd.

Bij vragen helpt ons KÄRCHER-filiaal u graag verder.

Onderhoudsintervallen/onderhoud door de gebruiker

Voor dit apparaat zijn er geen regelmatige onderhoudsintervallen. De volgende onderhoudswerkzaamheden worden indien nodig uitgevoerd:

- Filter wassen.
- Filter vervangen.
- Filter vervangen.

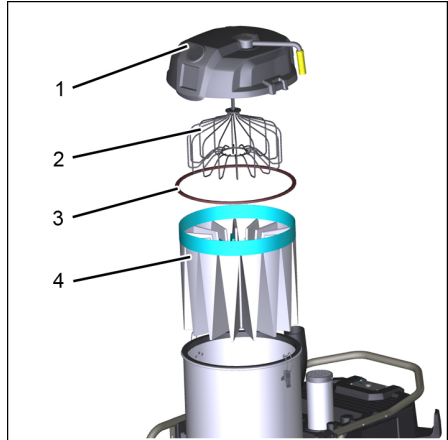
Filter wassen

Het filter kan onder stromend water worden uitgespoeld.

LET OP

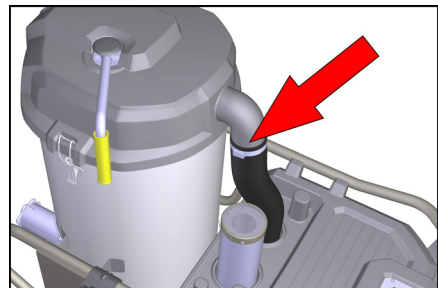
Beschadigingsgevaar! Gebruik geen wasmiddel of bleekmiddel.

Filter verwisselen/vervangen



- 1 Deksel filterkamer
- 2 Filterspreider
- 3 Afdichtingsring
- 4 Filter

→ Het apparaat uitschakelen en van het net loskoppelen.



- Slangklem aan de verbindingsslang verwijderen. Schroevendraaier gebruiken.
- Sluitingen openen.
- Deksel filterkamer afnemen.
- Filter eruitnemen.
- Afdichtring controleren op beschadiging.
- Het nieuwe filter in omgekeerde volgorde plaatsen en erop letten dat de filterspreider correct in de filtergroeven is aangebracht.

Hulp bij storingen

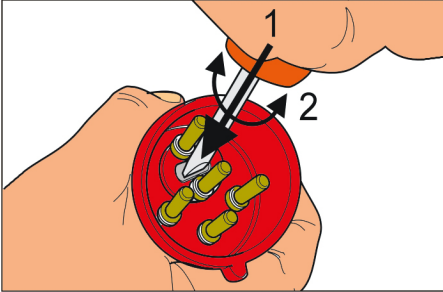
Motor (zuigturbine) start niet

Geen stroom.

- Stekker en zekering van de stroomvoorziening controleren.
- Stroomkabel en stekker van het apparaat controleren.

Er wordt niet gezogen, luchtstroom komt uit de zuigslang

- Verkeerde draairichting van de zuigturbine, polen aan de stekker verwisselen.



Zuigkracht wordt minder

Filter, sproeier, zuigslang of zuigbuis verstopt.

- Controleren, toebehoren reinigen, eventueel filter vervangen.

Er ontsnapt stof bij het zuigen

Filter niet goed aangebracht of defect.

- Kijken of het filter goed zit resp. verwisselen.
- Apparaat uitschakelen, filter reinigen of een nieuw filter aanbrengen.

⚠ Waarschuwing

Alle controles en werkzaamheden aan elektrische delen door een vakman laten uitvoeren. Bij andere storingen met de Kärcher-klantenservice contact opnemen.

Garantie

In ieder land zijn de door ons bevoegde verkoopkantoor uitgegeven garantiebepalingen van toepassing. Eventuele storingen aan het apparaat verhelpen wij zonder kosten binnen de garantietermijn, mits een materiaal of fabrieksfout de oorzaak van deze storing is. Neem bij klachten binnen de garantietermijn contact op met uw leverancier of de dichtstbijzijnde klantenservicewerkplaats en neem uw aankoopbewijs mee.

Toebehoren en reserveonderdelen

Er mogen uitsluitend toebehoren en reserveonderdelen gebruikt worden die door de fabrikant zijn vrijgegeven. Originele toebehoren en reserveonderdelen bieden de garantie van een veilig en storingsvrije werking van het apparaat.

Verdere informatie over reserveonderdelen vindt u op www.kaercher.com bij Service.

EU-conformiteitsverklaring

Hierbij verklaren wij dat de hierna vermelde machine door haar ontwerp en bouwwijze en in de door ons in de handel gebrachte uitvoering voldoet aan de betreffende fundamentele veiligheids- en gezondheidseisen, zoals vermeld in de desbetreffende EU-richtlijnen. Deze verklaring verliest haar geldigheid wanneer zonder overleg met ons veranderingen aan de machine worden aangebracht.

Product: Droog- / natzuiger

Type: 1.573-xxx

Van toepassing zijnde EU-richtlijnen

2006/42/EG (+2009/127/EG)

2011/65/EU

2014/30/EU

Toegepaste geharmoniseerde normen

EN 55014-1: 2017 + A11: 2020

EN 55014-2: 2015

EN 60335-1

EN 60335-2-69

EN IEC 61000-3-2: 2019

EN 61000-3-11: 2000

EN 62233: 2008

EN IEC 63000: 2018

Toegepaste landelijke normen

-

De ondertekenaars handelen in opdracht en met volmacht van de bedrijfsleiding.

Besturend venoot

M. Pfister

Kärcher Industrial Vacuuming GmbH

Robert-Bosch-Straße 4-8

73550 Waldstetten (Germany)

Tel.: +49 7171 94888-0

Fax: +49 7171 94888-528

Waldstetten, 2021/11/04

Technische gegevens

IVS

	IVS 100/40	IVS 100/55	IVS 100/75
Beveiligingsklasse	IPX4		
Inhoud reservoir	100		
Spanning	400 V 3~50 Hz		
Maximum toegelaten netimpedantie	0.400+j0.250 Ohm	0.156+j0.098 Ohm	0.400+j0.250 Ohm
Zekering	16 A	16 A	32 A
Karakteristiek van de zekering	B/C	C	B/C
Compressorgegevens			
Vermogen	4200 W	5500 W	7500 W
Vacuüm*	17,5 kPa	24,0 kPa	29,0 kPa
* met drukbegrenzingsventiel			
Luchthoeveelheid	139 l/s	139 l/s	156 l/s
Effectief filteroppervlak	2,0 m ²		
Lengte x breedte x hoogte	1202 x 686 x 1465 mm		
Lengte snoer	8,2 m		
Beschermingsklasse	I		
Netsnoer: Bestelnr.	6.650-822.0	6.650-822.0	6.650-823.0
Elektriciteitskabel: type:	H07RN-F 5x2,5 mm ²		
Zuigslangaansluiting (C-DN/C-ID)	DN70		
Nominale zuigslangwijdte	DN40/50/70		
Typisch bedrijfsgewicht	142 kg	145 kg	167 kg
Opslagtemperatuur	-10...+40 °C		
Filteroppervlak	2,2 m ²		
Bepaalde waarden conform EN 60335-2-69			
Geluidsdrukniveau L _{pA}	75 dB(A)	77 dB(A)	73 dB(A)
Onzekerheid K _{pA}	2 db (A)		
Hand-arm vibratiewaarde	<2,5 m/s ²		
Onzekerheid K	0,2 m/s ²		

IVS LP

	IVS 100/40 LP	IVS 100/55 LP	IVS 100/75 LP
Beveiligingsklasse	IPX4		
Spanning	400 V 3~50 Hz		
Maximum toegelaten netimpedantie	0.400+j0.250 Ohm	0.156+j0.098 Ohm	0.400+j0.250 Ohm
Zekering	16 A	16 A	32 A
Karakteristiek van de zekering	B/C	C	B/C
Compressorgegevens			
Vermogen	4200 W	5500 W	7500 W
Vacuüm*	17,5 kPa	24,0 kPa	29,0 kPa
* met drukbegrenzingsventiel			
Effectief filteroppervlak	2,0 m ²		
Luchthoeveelheid	139 l/s	139 l/s	156 l/s
Lengte x breedte x hoogte	1202 x 686 x 1465 mm		
Lengte snoer	8,2 m		
Beschermingsklasse	I		
Netsnoer: Bestelnr.	6.650-822.0	6.650-822.0	6.650-823.0
Elektriciteitskabel: type:	H07RN-F 5x2,5 mm ²		
Zuigslangaansluiting (C-DN/C-ID)	DN70		
Nominale zuigslangwijdte	DN40/50/70		
Typisch bedrijfsgewicht	155 kg	158 kg	180 kg
Opslagtemperatuur	-10...+40 °C		
Filteroppervlak	2,2 m ²		
Bepaalde waarden conform EN 60335-2-69			
Geluidsdrukniveau L _{pA}	75 dB(A)	77 dB(A)	73 dB(A)
Onzekerheid K _{pA}	2 db (A)		
Hand-arm vibratiewaarde	<2,5 m/s ²		
Onzekerheid K	0,2 m/s ²		



Antes de usar por primera vez el equipo, lea este manual de instrucciones y las correspondientes instrucciones de seguridad 5.956-249.0. Actúe conforme a estos documentos. Conserve estos documentos para su uso posterior o para propietarios ulteriores.

Índice de contenidos

Protección del medio ambiente	ES	1
Niveles de peligro	ES	1
Uso previsto	ES	1
Serie LP	ES	1
Indicaciones de seguridad	ES	2
Elementos del aparato	ES	3
Puesta en marcha	ES	4
Equipos LP	ES	4
Manejo	ES	4
Pilotos de control	ES	5
Mando a distancia por radio	ES	5
Puesta fuera de servicio	ES	5
Transporte	ES	6
Almacenamiento	ES	6
Cuidados y mantenimiento	ES	6
Ayuda en caso de avería	ES	7
Garantía	ES	7
Accesorios y piezas de repuesto	ES	7
Declaración UE de conformidad	ES	7
Datos técnicos	ES	8

Protección del medio ambiente



Los materiales empleados para el embalaje son reciclables y recuperables. Rogamos elimine los envases de forma que no se dañe el medio ambiente.



Los equipos eléctricos y electrónicos contienen a menudo componentes que pueden representar un peligro potencial para la salud de las personas y para el medio ambiente en caso de que se manipulen o se eliminen de forma errónea.

Estos componentes son necesarios para el correcto funcionamiento del equipo. Los equipos marcados con este símbolo no pueden eliminarse con la basura doméstica.

Los aparatos viejos contienen materiales valiosos reciclables que deberán ser entregados para su aprovechamiento posterior. Las baterías y los acumuladores contienen sustancias que no deben entrar en contacto con el medio ambiente.

Eliminar los aparatos usados, batería o acumuladores ecológicamente.

Indicaciones sobre ingredientes (REACH)

Encontrará información actual sobre los ingredientes en:

www.kaercher.com/REACH

Niveles de peligro

⚠ PELIGRO

Aviso sobre un riesgo de peligro inmediato que puede provocar lesiones corporales graves o la muerte.

⚠ ADVERTENCIA

Aviso sobre una situación probablemente peligrosa que puede provocar lesiones corporales graves o la muerte.

⚠ PRECAUCIÓN

Indicación sobre una situación que puede ser peligrosa, que puede acarrear lesiones leves.

CUIDADO

Aviso sobre una situación probablemente peligrosa que puede provocar daños materiales.

Uso previsto

- Este aparato no es apto para aspirar polvo peligroso.
- Esta aspiradora es apta para la limpieza en seco y en húmedo de las superficies del suelo y de las paredes.
- El equipo no es apto para aspirar sustancias húmedas y líquidas.
- Este es apto para el uso en aplicaciones industriales.
- Este equipo está destinado a la aspiración de polvo seco no inflamable de las máquinas.
- Los equipos con sistemas de manguera de residuos no son aptos para la aspiración de suciedad líquida.
- Cualquier otro uso será considerado incorrecto.

Serie LP



IVS



IVS LP

Los equipos de la serie IVS están equipados con un recipiente para la suciedad aspirada para almacenar el material de succión.

Excepcionalmente, los equipos IVS con el suplemento LP están equipados con un sistema de manguera de residuos.

Los equipos con sistemas de manguera de residuos no son aptos para la aspiración de suciedad líquida.

Las diferencias de estos sistema de eliminación de residuos con respecto a la series con recipiente para la suciedad aspirada, así como su manejo especial, están descritas en estas instrucciones para el usuario.

Antes del uso, compruebe con que sistema de eliminación de residuos está equipado su equipo.

Indicaciones de seguridad

Antes de la primera puesta en marcha, leer las indicaciones de seguridad suministradas para la aspiradora de líquidos/sólidos.

⚠ ADVERTENCIA

Este aparato no es apto para aspirar polvo peligroso. No se puede usar ni guardar el aparato al aire libre ni con humedad.

Normativas de seguridad

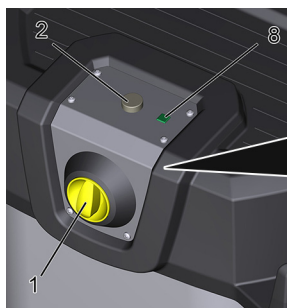
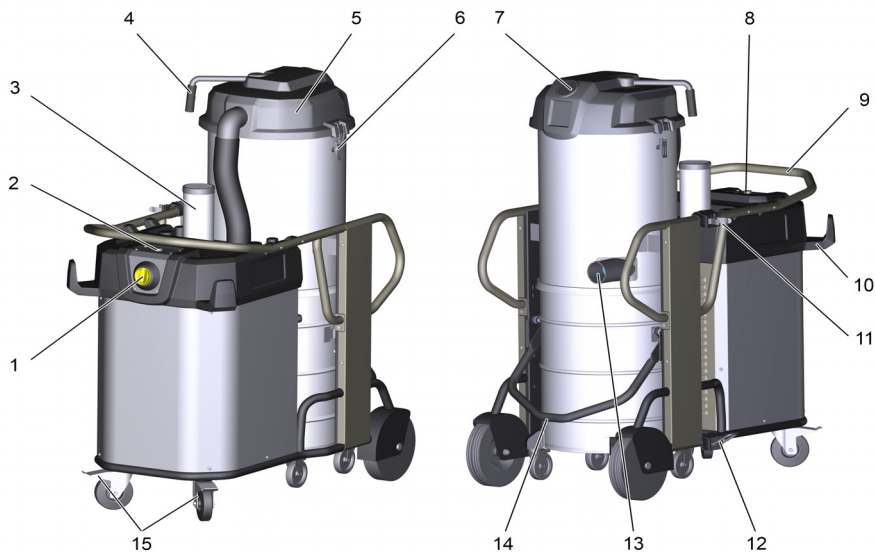
Apagar y desenchufar el aparato una vez haya terminado el trabajo.

- *Observe las disposiciones de seguridad en lo que concierne a las sustancias que hay que aspirar. Tanto durante un servicio correcto como durante uno incorrecto, algunas piezas (p. ej., orificio de salida) del aspirador industrial pueden alcanzar hasta 95°C.*

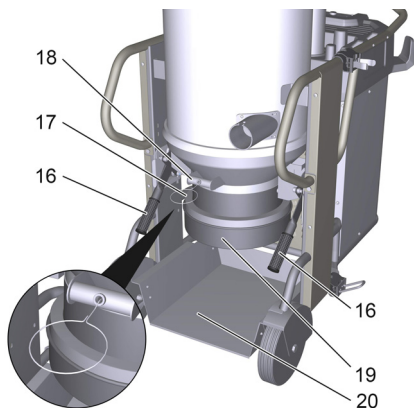
En caso de emergencia

En caso de emergencia (p.ej. al aspirar materiales inflamables o si se produce un cortocircuito u otro fallo eléctrico), apague el aparato y desenchúfelo de la red.

Elementos del aparato



Equipos de las series LP:



- 1 Interruptor de conexión y desconexión
- 2 Tecla "Conexión del equipo" (solo IVS 100/55 y IVS 100/75)
- 3 Amortiguador del sonido
- 4 Empuñadura limpieza de filtro
- 5 Tapa cámara de filtro
- 6 Cierre de la cámara del filtro
- 7 Manómetro
- 8 Piloto de control verde (solo IVS 100/55 y IVS 100/75)
- 9 Empuñadura deslizante
- 10 Portamangueras
- 11 Soporte de la tubería de aspiración
- 12 Soporte para boquilla para suelos
- 13 Empalme de conexión para la manguera de aspiración
- 14 Palanca para desbloquear el depósito de residuos
- 15 Rodillos-guía con freno de estacionamiento
- 16 Desbloqueo/sistema mecánico de sedimentación*
- 17 Cable Bowden para abrir la chapaleta*
- 18 Asa del sistema de eliminación de residuos*
- 19 Alojamiento de la manguera de residuos*
- 20 Tina de chapa*

*solo para equipos de las series LP.

Puesta en marcha

- Coloque el aparato en la posición de trabajo; si fuera necesario, fíjelo mediante el freno de estacionamiento.
- Insertar la manguera de aspiración en su orificio de conexión.
- Conectar los accesorios deseados en la manguera de absorción.
- Asegúrese de insertar correctamente el depósito de residuos.

⚠ Advertencia

La impedancia de red máxima permitida en el punto de conexión eléctrica (véanse los datos técnicos) no debe ser excedida.

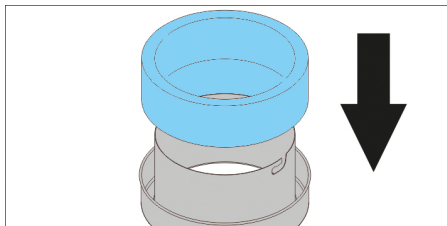
En caso de confusión respecto a la impedancia de red existente en su punto de conexión, póngase en contacto con la empresa que le suministra la energía.

Equipos LP

Los equipos LP están equipados con un sistema de manguera de residuos.
Los equipos con sistemas de manguera de residuos no son aptos para la aspiración de suciedad líquida.

Colocar la manguera de residuos

- Quitar los 4 bucles de la manguera de residuos (largo: 22 m).
- Abrir el alojamiento girando hacia la izquierda y extraer hacia abajo.



- Colocar la manguera de residuos conforme a la ilustración.
- Introducir el alojamiento y girar hacia la derecha para cerrarlo.
- Tirar hacia abajo de la manguera de residuos 40-50 cm.
- Cerrar el extremo de la manguera de residuos con la abrazadera de cables.

Manejo

Tras la aspiración de sustancias húmedas o líquidas, tener en cuenta las indicaciones del capítulo "Cambiar de aspiración de suciedad húmeda a seca".

IVS 100/40

- Introducir la clavija del aparato en la toma de corriente.
- Girar el interruptor conectar/desconectar a "1".

IVS 100/55 y IVS 100/75

- Introducir la clavija del aparato en la toma de corriente.
- Girar el interruptor conectar/desconectar a "1".
- Pulsar tecla "Desconexión del equipo".

Proceso de aspiración

- Ejecutar proceso de aspiración.
- Comprobar regularmente el nivel de llenado del recipiente de suciedad, ya que el equipo no se desconecta automáticamente durante la aspiración.
- Vaciar el recipiente para la suciedad aspirada en caso necesario (se describe en capítulo "Vaciado del recipiente para la suciedad aspirada").
- Si es necesario, limpiar el filtro o cambiarlo (se describe en el capítulo "Cuidados y mantenimiento").

Aspiración de líquidos

CUIDADO

Peligro de daños. Los equipos con sistemas de manguera de residuos no son aptos para la aspiración de suciedad líquida.

Atención: Comprobar continuamente el nivel del recipiente de suciedad al absorber grandes cantidades de líquidos porque el recipiente se puede llenar en cuestión de segundos y desbordarse.

- Al finalizar la aspiración de suciedad líquida: secar el filtro. Limpiar y secar el recipiente con un paño húmedo.

Cambio de aspiración húmeda a seca

CUIDADO

Cuando cambie de la aspiración de líquidos a la aspiración en seco, tenga en cuenta lo siguiente:

La aspiración de polvo seco con un elemento filtrante húmedo puede dañar el filtro haciendo que quede insertible.

- Secar bien el filtro húmedo antes de utilizarlo o sustituirlo por uno seco.
- Si es necesario cambiar el filtro, se describe en el punto "Cuidados y mantenimiento".

Limpiar el filtro.

La parte frontal del equipo aloja un manómetro que muestra la baja presión de aspiración dentro del equipo. Si la baja presión es superior al valor indicado en la tabla, el equipo se debe desconectar y se debe limpiar el filtro.

	DN40	DN50	DN70
IVS 100/40	16,5 kPa	16,5 kPa	15,5 kPa
IVS 100/55	23,0 kPa	22,0 kPa	15,5 kPa
IVS 100/75	27,0 kPa	25,0 kPa	20,0 kPa

IVS 100/40

- Apagar el aparato con el interruptor de CO-NEXIÓN/DESCONEXIÓN.
- Mover la palanca de limpieza de filtro varias veces, al menos 5 veces, de un lado a otro.

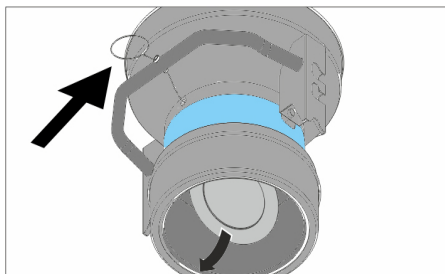
IVS 100/55 und IVS 100/75

- Pulsar botón "Desconexión del aparato".
- Mover la palanca de limpieza de filtro varias veces, al menos 5 veces, de un lado a otro.

Si no mejora la limpieza, se puede extraer y lavar el filtro o sustituirlo (véase el capítulo "Cambiar filtro").

Proceso de aspiración con sistema de manguera de residuos (equipos LP)

- Ejecutar proceso de aspiración.
La suciedad aspirada cae primero en la manguera de residuos con el equipo desconectado.
Comprobar regularmente el nivel de llenado, ya que el equipo no se desconecta automáticamente durante la aspiración.



- Si la suciedad es ligera o hay atasco: extraer el cable de mando para abrir la tapa de salida (solo es posible con el aparato desconectado).
- Tirar hacia abajo de la manguera de residuos, cerrar con 2 abrazaderas de cables a una distancia de 10 cm y cortar entre las abrazaderas.
- Eliminar la bolsa de desechos de acuerdo con las normativas vigentes.

Indicación: Si la suciedad es ligera, el largo de la bolsa de desechos puede ser de hasta 2 m sin que se rompa.

Pilotos de control

Verde

- Se ilumina si la turbina de aspiración funciona
- Códigos de parpadeo para programar el mando a distancia (véase mando a distancia por radio)

Mando a distancia por radio

Los equipos

- IVS 100/55
- IVS 100/75
- IVS 100/55 LP
- IVS 100/75 LP

están equipados con un receptor de radio para el mando a distancia por radio opcional disponible.

La programación y el manejo se describen en el manual de instrucciones del mando a distancia por radio.

Puesta fuera de servicio

- Apagar el aparato con el interruptor de CO-NEXIÓN/DESCONEXIÓN.
- Desmontar los accesorios y si es necesario aclarar y secar.
- Vaciar el depósito de residuos (véase el capítulo "Vaciar el depósito de residuos").
- Limpie el aparato por dentro y por fuera aspirándolo y frotar con un paño húmedo.

Vaciar el depósito de residuos

Aviso

Se debe vaciar el depósito de residuos cuando esté lleno hasta aprox. 3 cm por debajo del borde superior. Comprobar regularmente el nivel de llenado del recipiente de suciedad, ya que el equipo no se desconecta automáticamente durante la aspiración.

- Apagar el aparato y asegurar con el freno de estacionamiento al rodillo-guía.
- Abrir hacia arriba el depósito de residuos por el desbloqueo.



- Extraer el depósito de residuos del aparato por el asa prevista para ello.
- Vaciar el depósito de residuos y volver a introducir en el aparato en el orden inverso.

Aviso

El depósito de residuos es apto para la grúa mediante la empuñadura. Carga máxima en caso de transporte en grúa: 50 kg.

⚠ PRECAUCIÓN

Riesgo de daños y lesiones. Respetar el peso total del depósito de residuos al transportarlo con una grúa. No sobrecargar el depósito. Respetar la normativa vigente para la carga con la grúa.

Bolsa para polvo

Para vaciar el aparato sin generar polvo se puede colocar una bolsa para polvo en el depósito de residuos: No utilizar la bolsa para polvo para la aspiración de suciedad líquida.

- Colocar con cuidado la bolsa para polvo en el depósito en la pared del depósito.
- Doblar hacia afuera el borde de la bolsa sobre el borde del depósito de residuos.
- Colocar el depósito de residuos en el aparato.
- Una vez finalizado el uso, cerrar la bolsa recolectora de polvo y extraer del depósito de residuos.
- Eliminar la bolsa y el contenido de acuerdo con las normativas vigentes.

Equipos LP

Extracción del sistema de eliminación

- Active los frenos de estacionamiento.
- Extraer la tina de chapa.
- Tirar hacia arriba de los desbloques de la mecánica de atascado.
- Mover hacia arriba el estribo de empuje. El sistema de eliminación se desbloquea y baja.
- Extraer el sistema de eliminación por el asa.

Montaje del sistema de eliminación

→ Colocar de nuevo el sistema de eliminación y bloquear con el estribo de empuje.

⚠ **ADVERTENCIA**

Peligro de aplastamiento. No colocar las manos entre el sistema de eliminación y el anillo intermedio durante el bloqueo bajo ningún concepto ni introducir las cerca de la mecánica de elevación. Sujetar el sistema de eliminación por el asa con una mano y bloquear con la otra mano para accionar el asa de empuje.

→ Colocar la tina de chapa.

Transporte

⚠ **PRECAUCIÓN**

¡Peligro de lesiones y daños! Respetar el peso del aparato para el transporte.

Al transportar en vehículos, asegurar el aparato para evitar que resbale y vuelque conforme a las directrices vigentes.

Almacenamiento

⚠ **PRECAUCIÓN**

¡Peligro de lesiones y daños! Respetar el peso del aparato en el almacenamiento.

Este aparato sólo se puede almacenar en interiores.

Cuidados y mantenimiento

⚠ **Advertencia**

Para efectuar trabajos en el aspirador, desenchúfelo siempre antes.

Trabajos de inspección y mantenimiento

Encargar la comprobación regular de la aspiradora conforme a las normativas nacionales del legislador en materia de prevención de accidentes.

Los trabajos de mantenimiento debe efectuarlos un especialista a intervalos regulares de acuerdo con las indicaciones del fabricante y observando las disposiciones e indicaciones de seguridad vigentes. Los trabajos que deban realizarse en la instalación eléctrica solo deberá llevarlos a cabo un técnico electricista.

Nuestra sucursal KÄRCHER le puede ayudar en caso de preguntas.

Intervalos de mantenimiento/ mantenimientos por parte del usuario

No existen intervalos de mantenimiento regulares para este equipo. En caso necesario, deben realizarse los siguientes mantenimientos:

- Lavar el filtro.
- Cambiar el filtro.
- Sustituir el filtro.

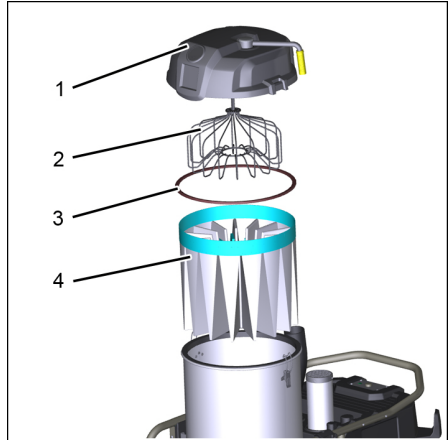
Lavar el filtro

El filtro se puede lavar bajo el chorro de agua.

CUIDADO

Peligro de daños. No utilizar detergente o lejía.

Cambiar/sustituir el filtro



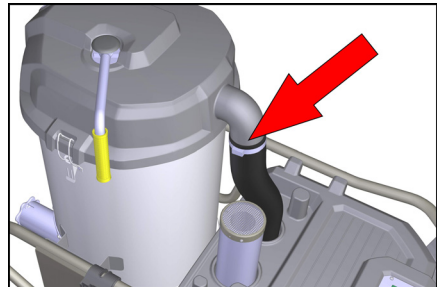
1 Tapa cámara de filtro

2 Separador del filtro

3 anillo de obturación

4 filtro

→ Desconectar el equipo y desenchufar.



→ Retirar la abrazadera para mangueras en la manguera de conexión. Utilizar un atornillador.

→ Abra las tapas.

→ Extraiga la tapa de la cámara del filtro.

→ Extraer el filtro.

→ Comprobar si el anillo de obturación presenta daños.

→ Colocar el nuevo filtro en orden inverso y asegurarse de que el separador del filtro está correctamente alineado en las bolsas del filtro.

Ayuda en caso de avería

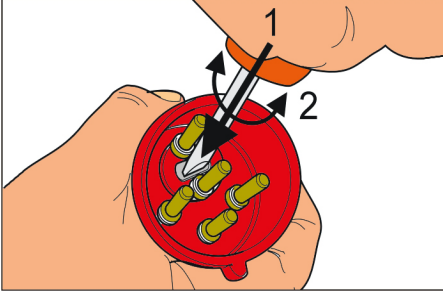
El motor (turbina de aspiración) no arranca

No hay tensión eléctrica.

- Comprobar la clavija y el seguro del suministro de corriente.
- Comprobar el cable y el enchufe del aparato.

No funciona la absorción, sale flujo de aire por la manguera de absorción

- Dirección de giro de la turbina de absorción incorrecta, cambiar los polos del enchufe.



La capacidad de aspiración se va reduciendo poco a poco

El filtro, la boquilla, la manguera de aspiración o el tubo de aspiración están atascados.

- Comprobar, limpiar los accesorios, cambiar el filtro si es necesario.

Pérdida de polvo durante la aspiración

El filtro no está bien colocado o está defectuoso.

- Comprobar la colocación del filtro o cambiar.
- Apagar el aparato, limpiar el filtro o colocar un filtro nuevo.

⚠ Aviso

Todas las pruebas y trabajos en las piezas eléctricas deben ser realizadas por especialistas. En caso de fallos continuos, póngase en contacto con el servicio de postventa de Kärcher.

Garantía

En todos los países rigen las condiciones de garantía establecidas por nuestra empresa distribuidora. Las averías del aparato serán subsanadas gratuitamente dentro del periodo de garantía, siempre que se deban a defectos de material o de fabricación. En un caso de garantía, le rogamos que se dirija con el comprobante de compra al distribuidor donde adquirió el aparato o al servicio al cliente autorizado más próximo a su domicilio.

Accesorios y piezas de repuesto

Sólo deben emplearse accesorios y piezas de repuesto originales o autorizados por el fabricante. Los accesorios y piezas de repuesto originales garantizan el funcionamiento seguro y sin averías del aparato.

En el área de servicios de www.kaercher.com encontrará más información sobre piezas de repuesto.

Declaración UE de conformidad

Por la presente declaramos que la máquina designada a continuación cumple, tanto en lo que respecta a su diseño y tipo constructivo como a la versión puesta a la venta por nosotros, las normas básicas de seguridad y sobre la salud que figuran en las directivas comunitarias correspondientes. La presente declaración perderá su validez en caso de que se realicen modificaciones en la máquina sin nuestro consentimiento explícito.

Producto: aspirador en húmedo/seco

Modelo: 1.573-xxx

Directivas comunitarias aplicables

2006/42/CE (+2009/127/CE)

2011/65/UE

2014/30/UE

Normas armonizadas aplicadas

EN 55014-1: 2017 + A11: 2020

EN 55014-2: 2015

EN 60335-1

EN 60335-2-69

EN IEC 61000-3-2: 2019

EN 61000-3-11: 2000

EN 62233: 2008

EN IEC 63000: 2018

Normas nacionales aplicadas

-

Los abajo firmantes actúan con plenos poderes y con la debida autorización de la dirección de la empresa.

Socio gerente

M. Pfister

Kärcher Industrial Vacuuming GmbH

Robert-Bosch-Straße 4-8

73550 Waldstetten (Germany)

Tele.: +49 7171 94888-0

Fax: +49 7171 94888-528

Waldstetten, 2021/11/04

Datos técnicos

IVS

	IVS 100/40	IVS 100/55	IVS 100/75
Categoría de protección	IPX4		
Capacidad del depósito	100		
Tensión	400 V 3~50 Hz		
Impedancia de red máxima permitida	0.400+j0.250 Ohm	0.156+j0.098 Ohm	0.400+j0.250 Ohm
Seguro	16 A	16 A	32 A
Características del fusible	B/C	C	B/C
Datos del ventilador			
Potencia	4200 W	5500 W	7500 W
Vacío*	17,5 kPa	24,0 kPa	29,0 kPa
* con válvula limitadora de presión			
Caudal de aire	139 l/s	139 l/s	156 l/s
Superficie de filtrado efectiva	2,0 m ²		
Longitud x anchura x altura	1202 x 686 x 1465 mm		
Longitud del cable	8,2 m		
Clase de protección	I		
Cable de red: N° referencia	6.650-822.0	6.650-822.0	6.650-823.0
Tipo de cable de alimentación:	H07RN-F 5x2,5 mm ²		
Toma de tubo flexible de aspiración (C-DN/C-ID)	DN70		
Ancho nominal de la manguera de aspiración	DN40/50/70		
Peso de funcionamiento típico	142 kg	145 kg	167 kg
Temperatura de almacenamiento	-10...+40 °C		
Superficie activa del filtro	2,2 m ²		
Valores calculados conforme a la norma EN 60335-2-69			
Nivel de presión acústica L _{PA}	75 dB(A)	77 dB(A)	73 dB(A)
Inseguridad K _{PA}	2 db (A)		
Valor de vibración mano-brazo	<2,5 m/s ²		
Inseguridad K	0,2 m/s ²		

IVS LP

	IVS 100/40 LP	IVS 100/55 LP	IVS 100/75 LP
Categoría de protección	IPX4		
Tensión	400 V 3~50 Hz		
Impedancia de red máxima permitida	0.400+j0.250 Ohm	0.156+j0.098 Ohm	0.400+j0.250 Ohm
Seguro	16 A	16 A	32 A
Características del fusible	B/C	C	B/C
Datos del ventilador			
Potencia	4200 W	5500 W	7500 W
Vacío*	17,5 kPa	24,0 kPa	29,0 kPa
* con válvula limitadora de presión			
Superficie de filtrado efectiva	2,0 m ²		
Caudal de aire	139 l/s	139 l/s	156 l/s
Longitud x anchura x altura	1202 x 686 x 1465 mm		
Longitud del cable	8,2 m		
Clase de protección	I		
Cable de red: N° referencia	6.650-822.0	6.650-822.0	6.650-823.0
Tipo de cable de alimentación:	H07RN-F 5x2,5 mm ²		
Toma de tubo flexible de aspiración (C-DN/C-ID)	DN70		
Ancho nominal de la manguera de aspiración	DN40/50/70		
Peso de funcionamiento típico	155 kg	158 kg	180 kg
Temperatura de almacenamiento	-10...+40 °C		
Superficie activa del filtro	2,2 m ²		
Valores calculados conforme a la norma EN 60335-2-69			
Nivel de presión acústica L _{pA}	75 dB(A)	77 dB(A)	73 dB(A)
Inseguridad K _{pA}	2 db (A)		
Valor de vibración mano-brazo	<2,5 m/s ²		
Inseguridad K	0,2 m/s ²		



Antes da primeira utilização do seu aparelho leia este manual de instruções original e os avisos de segurança que o acompanham 5.956-249.0. Proceda de acordo com os mesmos. Guarde-os para referência ou utilização futura.

Índice

Proteção do meio-ambiente	PT	1
Níveis de perigo	PT	1
Utilização conforme o fim a que se destina a máquina	PT	1
Série de aparelhos LP	PT	1
Avisos de segurança	PT	2
Elementos do aparelho	PT	3
Colocação em funcionamento	PT	4
Aparelhos LP	PT	4
Manuseamento	PT	4
Lâmpadas de controlo	PT	5
Comando à distância sem fios	PT	5
Colocar fora de serviço	PT	5
Transporte	PT	6
Armazenamento	PT	6
Conservação e manutenção	PT	6
Ajuda em caso de avarias	PT	7
Garantia	PT	7
Acessórios e peças sobressalentes	PT	7
Declaração UE de conformidade	PT	7
Dados técnicos	PT	8

Proteção do meio-ambiente



Os materiais da embalagem são recicláveis. Eliminar as embalagens de forma a preservar o meio ambiente.



Muitas vezes, os aparelhos eléctricos e electrónicos contêm componentes que, em caso de manuseamento incorrecto ou recolha errada, podem representar um perigo para a saúde e para o ambiente. Contudo, estes componentes são necessários para a operação adequada do aparelho. Os aparelhos assinalados com este símbolo não podem ser eliminados com o lixo doméstico.

Os aparelhos velhos contêm materiais preciosos e recicláveis e deverão ser reutilizados. Pilhas e baterias recarregáveis contêm materiais que não devem entrar em contacto com o meio ambiente. Eliminar os aparelhos velhos, assim como as pilhas ou baterias recarregáveis, de acordo com as normas de preservação do meio ambiente.

Avisos sobre os ingredientes (REACH)

Informações actuais sobre os ingredientes podem ser encontradas em:

www.kaercher.com/REACH

Níveis de perigo

⚠ PERIGO

Aviso referente a um perigo eminente que pode conduzir a graves ferimentos ou à morte.

⚠ ATENÇÃO

Aviso referente a uma possível situação perigosa que pode conduzir a graves ferimentos ou à morte.

⚠ CUIDADO

Aviso referente a uma situação potencialmente perigosa que pode causar ferimentos leves.

ADVERTÊNCIA

Aviso referente a uma situação potencialmente perigosa que pode causar danos materiais.

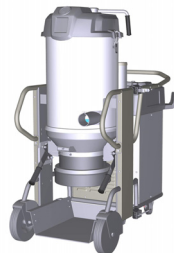
Utilização conforme o fim a que se destina a máquina

- Este aparelho não é adequado para a captura e recolha de pó perigoso.
- Este aspirador é adequado para a limpeza a seco e a limpeza húmida de superfícies pavimentadas e superfícies de parede.
- O aparelho é adequado para a aspiração de substâncias húmidas ou líquidas.
- Este aparelho é apropriado para a utilização industrial.
- Este aparelho destina-se à aspiração de poeiras secas e não inflamáveis de máquinas.
- Os aparelhos com sistema de mangueira de resíduos não são adequados para a aspiração de líquidos.
- Qualquer outro tipo de utilização é considerado inadequado.

Série de aparelhos LP



IVS



IVS LP

Os aparelhos da série IVS estão equipados com um depósito de detritos para a admissão de detritos.

Por outro lado, os aparelhos IVS com o aditivo LP estão equipados com um sistema de mangueira de resíduos. Os aparelhos com sistema de mangueira de resíduos não são adequados para a aspiração de líquidos.

A diferença deste sistema de recolha em relação às séries de aparelhos com depósito de detritos, bem como a operação especial, são descritos em separado nestas instruções.

Antes da utilização, verifique com que sistema de recolha o seu aparelho está equipado.

Avisos de segurança

Ler obrigatoriamente os avisos de segurança anexos para o aspirador húmido/seco antes da primeira colocação em funcionamento.

⚠ ATENÇÃO

Este aparelho não é adequado para a captura e recolha de pó perigoso.

Este aparelho não pode ser utilizado nem armazenado ao ar livre sob condições adversas (humidade).

Prescrições de segurança

Desligar o aparelho e retirar a ficha da tomada, assim que os trabalhos estiverem concluídos.

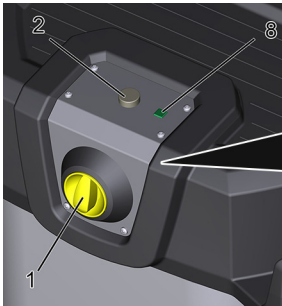
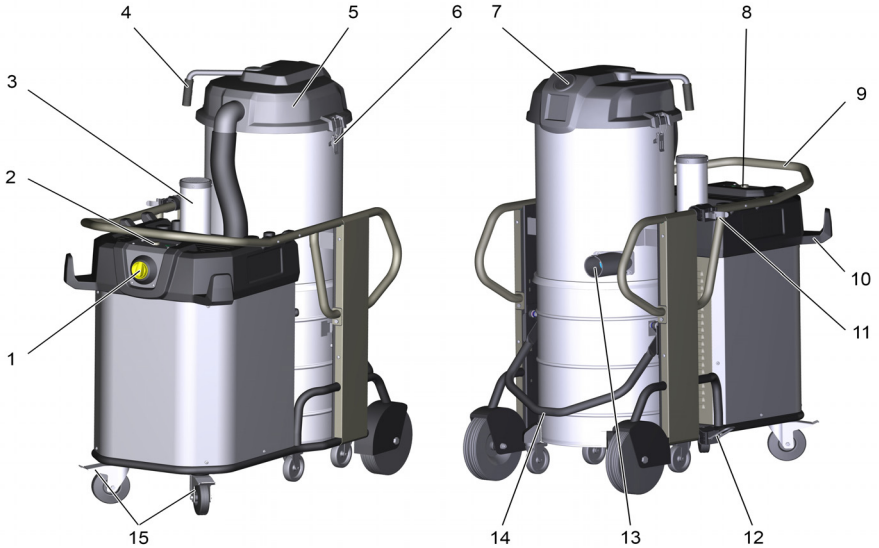
- *Observar as normas de segurança relativas aos materiais a aspirar.*

Numa operação adequada/não adequada, podem ser admitidos componentes (por ex., abertura de descarga) do aspirador industrial até 95 °C.

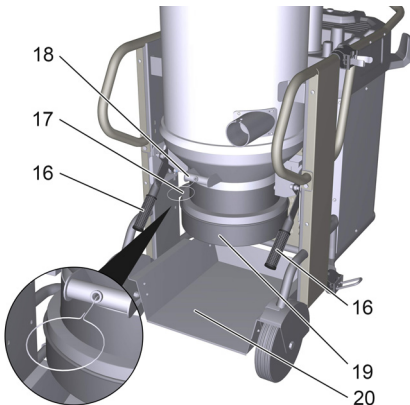
Em caso de emergência

Em caso de emergência (p.ex. depois da aspiração de materiais inflamáveis, curto-circuito ou outras falhas eléctricas) desligar o aparelho e retirar a ficha de rede.

Elementos do aparelho



Aparelhos da série LP:



- 1 Interruptor Lig/Desl
- 2 Tecla "Ligar aparelho"
(Apenas para IVS 100/55 e IVS 100/75)
- 3 Silenciador
- 4 Punho da limpeza do filtro
- 5 Tampa da câmara do filtro
- 6 Fecho da câmara do filtro
- 7 Manómetro
- 8 Luzes de controlo verdes
(Apenas para IVS 100/55 e IVS 100/75)
- 9 Manipulo de deslize
- 10 Suporte para mangueiras
- 11 Suporte do tubo de aspiração
- 12 Suporte do bocal para pavimentos
- 13 Bocais de ligação para mangueira de aspiração
- 14 Alavanca para destravamento do recipiente dos detritos aspirados
- 15 Rolos de guia com travão de imobilização
- 16 Desbloqueio / sistema mecânico de sedimentação*
- 17 Cabo de tracção para abertura da tampa de saída*
- 18 Punho do sistema de recolha*
- 19 Admissão da mangueira de resíduos*
- 20 Tina de chapa*

*apenas em aparelhos das séries LP.

Colocação em funcionamento

- Colocar o aparelho em posição de trabalho; quando necessário, proteger com o travão de imobilização.
- Inserir o tubo flexível de aspiração na respectiva conexão do tubo de aspiração.
- Posicionar os acessórios desejados na mangueira de aspiração.
- Assegurar que o recipiente dos detritos aspirados está correctamente instalado.

⚠ **Advertência**

A impedância de rede máx. permitida, no ponto de conexão eléctrica (ver dados técnicos), não pode ser excedida.

Em caso de dúvidas sobre a impedância de rede existente no seu ponto de conexão, deve entrar em contacto com a empresa de fornecimento de energia.

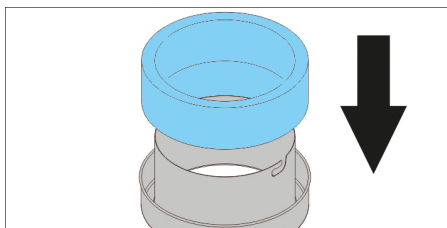
Aparelhos LP

Os aparelhos LP estão equipados com um sistema de mangueira de resíduos.

Os aparelhos com sistema de mangueira de resíduos não são adequados para a aspiração de líquidos.

Inserir a mangueira de resíduos

- Remover todos os 4 laços da mangueira de resíduos (comprimento: 22 m).
- Abrir o encaixe rodando para a esquerda e remover (puxar) para baixo.



- Inserir a mangueira de resíduos conforme ilustrado na figura.
- Inserir o encaixe e fechar rodando para a direita.
- Puxar a mangueira de resíduos 40-50 cm para baixo.
- Conectar a extremidade da mangueira de resíduos com uma braçadeira de cabos.

Manuseamento

Após a aspiração de substâncias húmidas ou líquidas, observar os avisos no capítulo "Passagem da aspiração de líquidos para a aspiração de sólidos".

IVS 100/40

- Encaixar a ficha do aparelho na tomada da rede eléctrica.
- Colocar o interruptor para ligar/desligar na posição "1"

IVS 100/55 e IVS 100/75

- Encaixar a ficha do aparelho na tomada da rede eléctrica.
- Colocar o interruptor para ligar/desligar na posição "1"
- Premir tecla "Ligar aparelho".

Aspiração

- Executar a aspiração.
- Controlar com frequência o nível de enchimento no recipiente de sujidade, uma vez que o aparelho não desliga automaticamente ao aspirar.
- Se necessário, esvaziar o depósito de detritos (é descrito no capítulo "Esvaziar o depósito de detritos").
- Conforme necessário, limpar ou substituir o filtro (descrito no capítulo "Conservação e manutenção").

Aspirar a húmido

ADVERTÊNCIA

Perigo de danos! Os aparelhos com sistema de mangueira de resíduos não são adequados para a aspiração de líquidos.

Atenção: Controlar o nível de enchimento do recipiente de sujidade durante a aspiração de grandes quantidades de líquido, visto que o recipiente pode encher em pouco tempo e verter.

- Após a conclusão da aspiração de líquidos: Secar o filtro. Limpar o depósito com um pano húmido e seca-lo.

Alternar de uma aspiração húmida para uma aspiração a seco

ADVERTÊNCIA

Observar antes de mudar da aspiração em húmido para a aspiração em seco:

A aspiração de poeiras secas com o elemento de filtro húmido danifica o filtro e pode torná-lo inútil.

- Deixe secar bem o filtro húmido antes da utilização ou substitua-o por um seco.
- Caso necessário, mudar o filtro como descrito em "Conservação e manutenção".

Limpar o filtro

Na parte da frente do aparelho existe um manómetro que indica a pressão de aspiração no interior do aparelho. Se a subpressão for superior ao valor indicado na tabela, o aparelho deve ser desligado e o filtro deve ser limpo.

	DN40	DN50	DN70
IVS 100/40	16,5 kPa	16,5 kPa	15,5 kPa
IVS 100/55	23,0 kPa	22,0 kPa	15,5 kPa
IVS 100/75	27,0 kPa	25,0 kPa	20,0 kPa

IVS 100/40

- Desligar o aparelho no interruptor Ligar/Desligar.
- Deslocar a alavanca de limpeza do filtro para a frente e para trás várias vezes (no mínimo, 5 vezes).

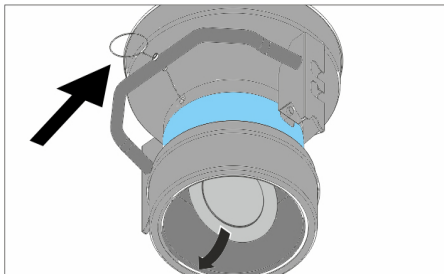
IVS 100/55 und IVS 100/75

- Premir o botão "Desligar aparelho".
- Deslocar a alavanca de limpeza do filtro para a frente e para trás várias vezes (no mínimo, 5 vezes).

Se esta limpeza não resultar em melhorias, pode-se retirar o filtro e lavá-lo ou substituí-lo (ver capítulo "Substituir o filtro").

Processo de aspiração com o sistema de mangueira de resíduos (aparelhos LP)

- Executar a aspiração.
O material aspirado apenas entra na mangueira de resíduos quando o aparelho for desligado. Controlar com frequência o nível de enchimento, uma vez que o aparelho não desliga automaticamente ao aspirar.



- No caso de material aspirado ligeiro ou obstrução: retirar o cabo de tracção para abrir a tampa na saída (apenas é possível com o aparelho desligado).
- Puxar a mangueira de resíduos ligeiramente para baixo, fechar com 2 braçadeiras de cabos a uma distância de 10 cm, e cortar entre as braçadeiras de cabos.
- Eliminar o saco de resíduos em conformidade com a legislação em vigor.

Aviso: No caso de material aspirado ligeiro, o comprimento do saco de resíduos pode ser de até 2 m, sem que este rasgue.

Lâmpadas de controlo

Verde

- Acende se a turbina de aspiração estiver em funcionamento
- Código luminoso de alternância do tempo de aprendizagem do comando à distância (consultar comando à distância sem fios)

Comando à distância sem fios

Os aparelhos

- IVS 100/55
- IVS 100/75
- IVS 100/55 LP
- IVS 100/75 LP

estão equipados com um receptor de rádio para utilização opcional do comando à distância sem fios fornecido.

A aprendizagem e a operação são descritas no manual de instruções do comando à distância sem fios.

Colocar fora de serviço

- Desligar o aparelho no interruptor Ligar/Desligar.
- Desmontar os acessórios e caso necessário, lavar com água e secar.
- Esvaziar o recipiente dos detritos de aspiração (ver capítulo "Esvaziar o recipiente dos detritos de aspiração").
- Aspirar e esfregar o aparelho por dentro e por fora para limpá-lo (pano húmido).

Esvaziar o recipiente dos detritos de aspiração

Aviso

O depósito de detritos deve ser esvaziado se o nível de enchimento se encontrar 3 cm abaixo da borda superior.

Controlar com frequência o nível de enchimento no recipiente de sujidade, uma vez que o aparelho não desliga automaticamente ao aspirar.

- Desligar o aparelho e imobilizá-lo com o travão de imobilização no rolo de guia.
- Abrir o depósito de detritos para cima no desbloqueio.



- Puxar o recipiente para fora, com o auxílio do respectivo manipulador.
- Esvaziar o recipiente e montá-lo na ordem inversa no aparelho.

Aviso

O depósito de detritos pode ser transportado com guindaste utilizando a pega. Carga máxima para transporte com guindaste: 50 kg.

△ CUIDADO

Perigo de lesões e danos! Observar o peso total do depósito de detritos para o transporte com guindaste. Não sobrecarregar o depósito. Observar as prescrições aplicáveis para utilização de guindaste.

Saco colector do pó

Para permitir o esvaziamento do aparelho sem a libertação de pó é possível incorporar no recipiente dos detritos aspirados um saco colector do pó:

Não utilizar o saco colector de pó para a aspiração de líquidos!

- Posicionar o saco colector do pó no recipiente e encostar correctamente na parede interna do recipiente.
- Dobrar a margem do saco sobre o recipiente dos detritos aspirados.
- Encaixar o recipiente dos detritos aspirados no aparelho.
- Fechar o saco colector do pó após a conclusão dos trabalhos e retirá-lo do recipiente dos detritos aspirados.
- Eliminar o recipiente colector do pó juntamente com o respectivo conteúdo, em conformidade com os regulamentos e prescrições em vigor.

Aparelhos LP

Retirar o sistema de eliminação

- Fixar os travões de imobilização.
- Retirar a tina de chapa.
- Puxar o dispositivo de destravamento do mecanismo de deposição para cima.
- Puxar o arco de impulsão para cima. O sistema de eliminação é desbloqueado e baixado.
- Retirar o sistema de eliminação no manípulo.

Posicionar o sistema de eliminação

- Voltar a inserir o sistema de eliminação e bloquear com a alavanca de avanço (arco de impulsão).

⚠ **ATENÇÃO**

Perigo de esmagamento! Durante o bloqueio, nunca colocar as mãos entre o sistema de recolha e o anel intermédio ou na proximidade do sistema mecânico da alavanca. Segurar o sistema de recolha no punho com uma mão e bloquear com a outra mão, accionando a alavanca de avanço.

- Posicionar a tina de chapa.

Transporte

⚠ **CUIDADO**

Perigo de ferimentos e de danos! Ter atenção ao peso do aparelho durante o transporte.

Durante o transporte em veículos, proteger o aparelho contra deslizes e tombamentos, de acordo com as directivas em vigor.

Armazenamento

⚠ **CUIDADO**

Perigo de ferimentos e de danos! Ter atenção ao peso do aparelho durante o armazenamento.

Este aparelho só pode ser armazenado em espaços fechados e cobertos.

Conservação e manutenção

⚠ **Advertência**

Antes de proceder a quaisquer trabalhos no aspirador, desligar sempre a ficha de rede.

Trabalhos de verificação e de manutenção

Proceda à verificação frequente do aspirador em conformidade com as respetivas prescrições nacionais do legislador para prevenção de acidentes.

Os trabalhos de manutenção devem ser realizados com regularidade por uma pessoa qualificada segundo indicação do fabricante, devendo ser observadas as normas e requisitos de segurança existentes. Os trabalhos no equipamento eléctrico só podem ser realizados por um técnico electricista.

Em caso de dúvidas, a nossa filial KÄRCHER terá todo o prazer em ajudar.

Intervalos de manutenção/manutenções pelo utilizador

Não existem intervalos de manutenção frequentes para este aparelho. Em caso de necessidade, efectuar as seguintes manutenções:

- Lavar o filtro.
- Substituir o filtro.
- Substituir o filtro.

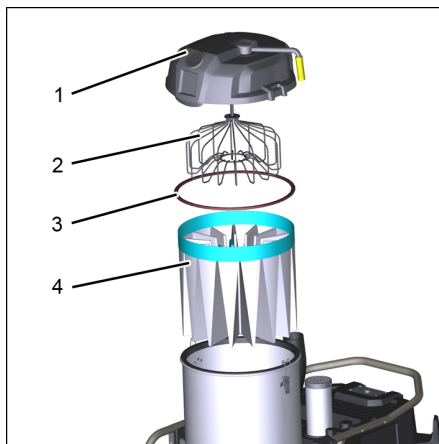
Lavar o filtro

O filtro pode ser lavado com água corrente.

ADVERTÊNCIA

Perigo de danos! Não utilizar detergentes ou branqueadores.

Substituir/trocar filtro



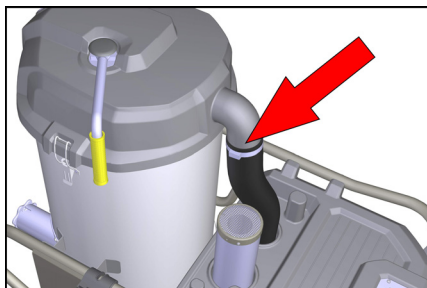
1 Tampa da câmara do filtro

2 Afastador do filtro

3 Anel de vedação

4 Filtro

- Desligar o aparelho e desconectá-lo da rede.



- Retirar a abraçadeira de mangueira da mangueira de ligação. Utilizar uma chave de parafusos.
- Abrir fechos.
- Retirar a tampa da câmara do filtro.
- Retirar o filtro.
- Verificar o anel de vedação quanto a danos.
- Ajustar o novo filtro pela ordem contrária e certificar-se de que o afastador do filtro fica alinhado correctamente na bolsa do filtro.

Ajuda em caso de avarias

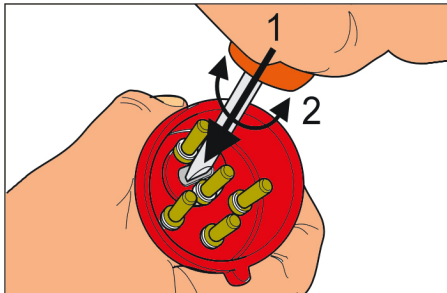
O motor (turbina de aspiração) não funciona

Falta de corrente eléctrica.

- Verificar a tomada e o fusível da alimentação eléctrica.
- Verificar o cabo e a ficha do aparelho.

Sem operação de aspiração, a corrente de ar é libertada para fora da mangueira de aspiração

- Sentido de rotação errado da turbina de aspiração, trocar os pólos na ficha.



A força de aspiração diminui

Filtro, bocal, tubo flexível de aspiração ou tubo de aspiração entupidos.

- Controlar, limpar os acessórios. Event. substituir o filtro.

Durante a aspiração sai pó

O filtro não está bem colocado ou está defeituoso.

- Verificar a colocação do filtro, caso necessário, substituir.
- Desligar o aparelho, limpar filtro ou inserir um filtro novo.

⚠ Advertência

Todas as verificações e trabalhos em peças eléctricas devem ser realizados por um técnico. Em caso de avarias sucessivas, contacte o serviço de assistência técnica da Kärcher.

Garantia

Em cada país vigem as respectivas condições de garantia estabelecidas pelas nossas Empresas de Comercialização. Eventuais avarias no aparelho durante o período de garantia serão reparadas, sem encargos para o cliente, desde que se trate dum defeito de material ou de fabricação. Em caso de garantia, dirija-se, munido do documento de compra, ao seu revendedor ou ao Serviço Técnico mais próximo.

Acessórios e peças sobressalentes

Só devem ser utilizados acessórios e peças de reposição autorizados pelo fabricante do aparelho. Acessórios e Peças de Reposição Originais - fornecem a garantia para que o aparelho possa ser operado em segurança e isento de falhas.

Para mais informações sobre peças sobressalentes, consulte na página www.kaercher.com o ponto dos serviços.

Declaração UE de conformidade

Declaramos que a máquina a seguir designada corresponde às exigências de segurança e de saúde básicas estabelecidas nas Directivas UE por quanto concerne à sua concepção e ao tipo de construção assim como na versão lançada no mercado. Se houver qualquer modificação na máquina sem o nosso consentimento prévio, a presente declaração perderá a validade.

Produto: Aspirador húmido e seco

Tipo: 1.573-xxx

Respectivas Directrizes da UE

2006/42/CE (+2009/127/CE)

2011/65/UE

2014/30/UE

Normas harmonizadas aplicadas

EN 55014-1: 2017 + A11: 2020

EN 55014-2: 2015

EN 60335-1

EN 60335-2-69

EN IEC 61000-3-2: 2019

EN 61000-3-11: 2000

EN 62233: 2008

EN IEC 63000: 2018

Normas nacionais aplicadas

-

Os abaixo assinados têm procuração para agir e representar a gerência.

Sócio-gerente

M. Pfister

Kärcher Industrial Vacuuming GmbH

Robert-Bosch-Straße 4-8

73550 Waldstetten (Germany)

Tel.: +49 7171 94888-0

Fax: +49 7171 94888-528

Waldstetten, 2021/11/04

Dados técnicos

IVS

	IVS 100/40	IVS 100/55	IVS 100/75
Tipo de protecção	IPX4		
Conteúdo do recipiente	100		
Tensão	400 V 3~50 Hz		
Impedância da rede máx. permitida	0.400+j0.250 Ohm	0.156+j0.098 Ohm	0.400+j0.250 Ohm
Protecção	16 A	16 A	32 A
Característica do fusível	B/C	C	B/C
Dados do ventilador			
Potência	4200 W	5500 W	7500 W
Vácuo*	17,5 kPa	24,0 kPa	29,0 kPa
* com válvula de delimitação da pressão			
Volume de ar	139 l/s	139 l/s	156 l/s
Superfície filtrante efectiva	2,0 m ²		
Comprimento x Largura x Altura	1202 x 686 x 1465 mm		
Comprimento do cabo	8,2 m		
Classe de protecção	I		
Cabo de rede: N.º de encomenda	6.650-822.0	6.650-822.0	6.650-823.0
Cabo de rede: Tipo:	H07RN-F 5x2,5 mm ²		
Ligação do tubo flexível de aspiração (C-DN/C-ID)	DN70		
Diâmetro nominal da mangueira	DN40/50/70		
Peso de funcionamento típico	142 kg	145 kg	167 kg
Temperatura de armazenamento	-10...+40 °C		
Superfície filtrante	2,2 m ²		
Valores obtidos segundo EN 60335-2-69			
Nível de pressão acústica L _{pA}	75 dB(A)	77 dB(A)	73 dB(A)
Insegurança K _{pA}	2 db (A)		
Valor de vibração mão/braço	<2,5 m/s ²		
Insegurança K	0,2 m/s ²		

IVS LP

	IVS 100/40 LP	IVS 100/55 LP	IVS 100/75 LP
Tipo de protecção	IPX4		
Tensão	400 V 3~50 Hz		
Impedância da rede máx. permitida	0.400+j0.250 Ohm	0.156+j0.098 Ohm	0.400+j0.250 Ohm
Protecção	16 A	16 A	32 A
Característica do fusível	B/C	C	B/C
Dados do ventilador			
Potência	4200 W	5500 W	7500 W
Vácuo*	17,5 kPa	24,0 kPa	29,0 kPa
* com válvula de delimitação da pressão			
Superfície filtrante efectiva	2,0 m ²		
Volume de ar	139 l/s	139 l/s	156 l/s
Comprimento x Largura x Altura	1202 x 686 x1465 mm		
Comprimento do cabo	8,2 m		
Classe de protecção	I		
Cabo de rede: N.º de encomenda	6.650-822.0	6.650-822.0	6.650-823.0
Cabo de rede:Tipo:	H07RN-F 5x2,5 mm ²		
Ligação do tubo flexível de aspiração (C-DN/C-ID)	DN70		
Diâmetro nominal da mangueira	DN40/50/70		
Peso de funcionamento típico	155 kg	158 kg	180 kg
Temperatura de armazenamento	-10...+40 °C		
Superfície filtrante	2,2 m ²		
Valores obtidos segundo EN 60335-2-69			
Nível de pressão acústica L _{pA}	75 dB(A)	77 dB(A)	73 dB(A)
Insegurança K _{pA}	2 db (A)		
Valor de vibração mão/braço	<2,5 m/s ²		
Insegurança K	0,2 m/s ²		



Læs denne originale driftsvejledning og de vedlagte sikkerhedshenvisninger 5.956-249.0., inden du tager apparatet i brug for første gang. Betjen apparatet i henhold til disse. Opbevar dem til senere brug eller til senere ejere.

Indholdsfortegnelse

Miljøbeskyttelse	DA	1
Faregrader	DA	1
Bestemmelsesmæssig anvendelse	DA	1
Apparatserie LP	DA	1
Sikkerhedsanvisninger	DA	1
Maskinelementer	DA	2
Ibrugtagning	DA	3
LP-maskiner	DA	3
Betjening	DA	3
Kontrollys	DA	4
Radiofjernbetjening	DA	4
Ud-af-drifttagning	DA	4
Transport	DA	4
Opbevaring	DA	4
Pleje og vedligeholdelse	DA	4
Hjælp ved fejl	DA	5
Garanti	DA	5
Tilbehør og reservedele	DA	5
EU-overensstemmelseserklæring	DA	6
Tekniske data	DA	6

Miljøbeskyttelse



Emballagen kan genbruges. Sørg for at bortskaffe emballagen på en miljømæssigt forsvarlig måde.



Elektriske og elektroniske maskiner indeholder ofte bestanddele, der ved forkert omgang eller forkert bortskaffelse kan udgøre en mulig fare for menneskers sundhed og for miljøet. For en korrekt drift af maskinen er disse bestanddele imidlertid nødvendige. Maskiner kendetegnet med dette symbol må ikke bortskaffes sammen med husholdningsaffaldet.

Udtjente maskiner indeholder værdifulde materialer, der kan og bør afleveres til genbrug. Akku'er og batterier indeholder stoffer, der ikke må komme ud i naturen. Gamle apparatet og batterier skal bortskaffes miljømæssigt.

Henvisninger til indholdsstoffer (REACH)

Aktuelle oplysninger til indholdsstoffer finder du på: www.kaercher.com/REACH

Faregrader

△ FARE

Henviser til en umiddelbar fare, der fører til alvorlige kvæstelser eller til døden

△ ADVARSEL

Henviser til en mulig farlig situation, der kan føre til alvorlige kvæstelser eller til døden.

△ FORSIGTIG

Henviser til en mulig farlig situation, der kan føre til lette personskader.

BEMÆRK

Henviser til en mulig farlig situation, der kan føre til materiel skade.

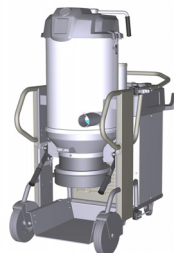
Bestemmelsesmæssig anvendelse

- Apparatet er ikke egnet til optagelse af farligt støv.
- Denne suger er beregnet til våd- og tørrengøring af gulv- og vægflader.
- Apparatet er beregnet til opsugning af fugtige eller flydende substanser.
- Dette apparat er beregnet til erhvervs-mæssig brug.
- Denne maskine er egnet til opsugning af tørt, ikke brandbart støv fra maskiner.
- Apparater med affaldsslangesystem er ikke egnede til vådsugning.
- Hver anden brug anses for at være uhensigtsmæssig.

Apparatserie LP



IVS



IVS LP

Apparater fra IVS-serien er udstyret med en sugedodsbeholder til optagelse af sugedodset.

IVS-apparater med tilføjelsen LP er afvigende fra dette udstyret med et affaldsslangesystem.

Apparater med affaldsslangesystem er ikke egnede til vådsugning.

Forskellene i dette bortskaffelsessystem i forhold til apparaterne med sugedodsbeholder, samt den særlige betjening, beskrives separat i denne vejledning.

Kontroller inden anvendelsen med hvilket bortskaffelsessystem dit apparat er udstyret.

Sikkerhedsanvisninger

Inden første ibrugtagning skal sikkerhedshenvisningerne for våd-/tørsugeren læses!

△ ADVARSEL

Dette apparat er ikke egnet til opsugning af farligt støv. Apparatet må ikke bruges eller opbevares udendørs under våde betingelser.

Sikkerhedsforskrifter

Sluk for apparatet efter afslutning af arbejdet og træk stikket ud.

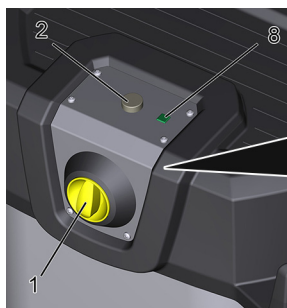
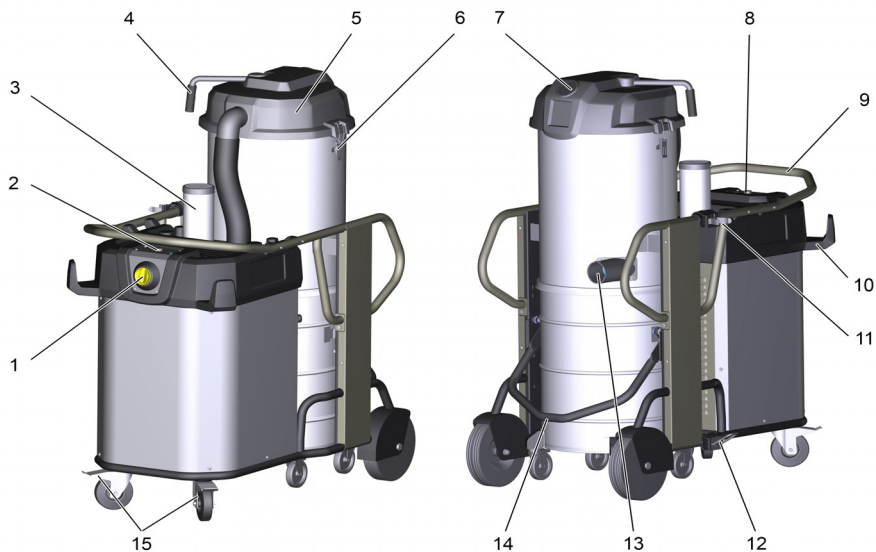
- Sikkerhedsbestemmelser vedrørende materialet, der skal opsuges, skal overholdes.

Ved både korrekt/ukorrekt drift kan industristøvsugersens dele (f.eks. udblæsningsåbningen) blive op til 95°C varme.

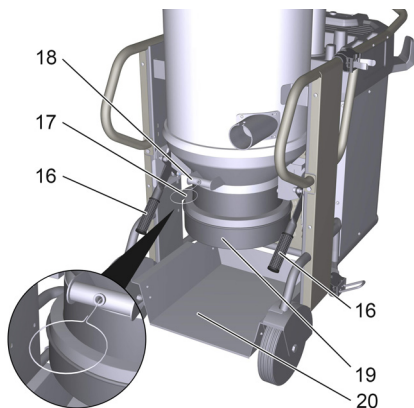
I nødstilfælde

I nødstilfælde (f.eks. ved indsugning af brændbare materialer, ved kortslutning eller andre elektriske fejl) skal der slukkes for sugeren og netstikket trækkes ud.

Maskinelementer



Apparater fra LP-serie:



- 1 Tænd/sluk-kontakt
- 2 Knap "Tænd maskine"
(kun IVS 100/55 og IVS 100/75)
- 3 Lyddæmper
- 4 Holder filterrensning
- 5 Låg filterkammer
- 6 Lås filterkammer
- 7 Manometer
- 8 Grønne kontrollamper
(kun IVS 100/55 og IVS 100/75)
- 9 Skydegreb
- 10 Slangeholder
- 11 Holder, sugerør
- 12 Holder, gulvdyse
- 13 Tilslutningsstudser til sugeslange
- 14 Arm til åbning af snavsbeholderen
- 15 Styringshjul med stopbremse
- 16 Oplåsning / afsætningsmekanik*
- 17 Tovtræk til åbning af afløbsklappen*
- 18 Håndgreb til bortskaffelsessystem*
- 19 Holder til affaldsslange*
- 20 Metalkar*

*kun ved apparater fra LP-serien.

Ibrugtagning

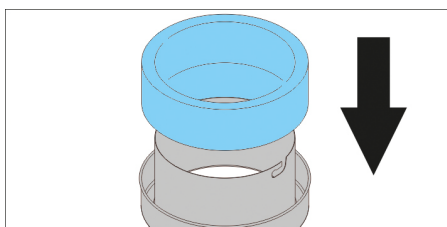
- Stil apparatet i arbejdspositionen, sørg for at sikre med stopbremsen om nødvendigt.
 - Sæt sugeslangen ind i sugeslangens tilslutning.
 - Sæt det ønskede tilbehør på sugeslangen.
 - Sørg for, at snavsbeholderen sættes korrekt i.
- ⚠ Advarsel**
Den maksimale tilladelse netimpedans ved el-tilslutningspunktet (se tekniske data) må ikke overskrides. Hvis der er tvivl om netimpedansen af tilslutningspunktet, kontakt venligst energiforsyningsvirksomheden.

LP-maskiner

LP-maskiner er udstyret med et affaldsslangesystem. Apparater med affaldsslangesystem er ikke egnede til vådsugning.

Sæt affaldsslangen i

- Fjern alle 4 stropper på affaldsslangen (længde: 22 m).
- Åbn holderen ved at dreje til venstre og træk den ud nedad.



- Sæt affaldsslangen i som vist på billedet.
- Skub holderen i og luk ved at dreje til højre.
- Træk affaldsslangen 40-50 cm ned.
- Luk affaldsslangens ende med kabelbånd.

Betjening

Følg henvisningerne i kapitlet "Skift fra våd- til tørsugning" efter sugning af fugtige eller flydende substanser.

IVS 100/40

- Stik apparatets stik ind i stikdåsen.
- Stil Tænd/Sluk knappen på "1".

IVS 100/55 og IVS 100/75

- Stik apparatets stik ind i stikdåsen.
- Stil Tænd/Sluk knappen på "1".
- Tryk på knappen "Tænd maskine".

Sugeproces

- Gennemfør sugeprocessen.
- Kontroller regelmæssigt niveauet i smudsbeholderen, da apparatet ikke frakobler automatisk ved sugning.
- Tøm sugegodsbeholderen ved behov (beskrives i kapitlet "Tømning af sugegodsbeholder").
- Rengør eller udskift filteret ved behov (beskrives "Pleje og vedligeholdelse").

Vådsugning

BEMÆRK

Fare for beskadigelse! Apparater med affaldsslangesystem er ikke egnede til vådsugning.

OBS: Kontroller konstant påfyldningsniveauet i snavsbeholderen ved optagelse af store væskemængder, da beholderen fyldes i løbet af få sekunder og derved kan løbe over.

- Efter afslutning af vådsugning: Tør filteret. Rengør og tør beholderen den en fugtig klud.

Skift fra våd- til tørsugning

BEMÆRK

Vær opmærksom på følgende ved skift fra våd- til tørsugning:

- Sugning af tørt støv med vådt filterelement stopper filteret til og kan gøre det ubrugeligt.
- Et vådt filter skal tørres godt før brugen eller udskiftes med et tørt filter.
- Udskift filteret efter behov, beskrives under punkt "Pleje og vedligeholdelse".

Rengøring af filter

På forsiden af apparatet findes et manometer, der viser sugundertrykket inden i apparatet. Hvis undertrykket er større end den angivne værdi i tabellen, skal der slukkes for apparatet, og filteret skal rengøres.

	DN40	DN50	DN70
IVS 100/40	16,5 kPa	16,5 kPa	15,5 kPa
IVS 100/55	23,0 kPa	22,0 kPa	15,5 kPa
IVS 100/75	27,0 kPa	25,0 kPa	20,0 kPa

IVS 100/40

- Sluk apparatet med tænd/slukkontakten.
- Bevæg grebet frem og tilbage flere gang, men mindst 5 gange.

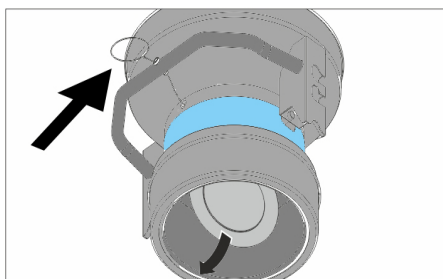
IVS 100/55 und IVS 100/75

- Tryk trykknop "Sluk apparatet"
- Bevæg grebet frem og tilbage flere gang, men mindst 5 gange.

Hvis denne rensning ikke forbedrer kapaciteten, kan filteret tages ud og rengøres eller erstattes (se kapitlet "Skifte filter").

Sugeproces med affaldsslangesystem (LP-maskiner)

- Gennemfør sugeprocessen. Støvet falder først ned i affaldsslangen, når maskinen slukkes. Kontroller regelmæssigt niveauet, da apparatet ikke frakobler automatisk ved sugning.



- Ved let støv eller tilstopning: Træk kabeltrækket ud, for at åbne klappen på udløbet (kun muligt ved frakoblet maskine).

→ Træk affaldsslangen lidt ned, luk den med 2 kabelbånd i en afstand på 10 cm, og skær imellem kabelbåndene.

→ Affaldsposen bortskaffes iht. de gældende love.

Bemærk: Ved let støv kan affaldsposens længde være op til 2 m, uden at den går i stykker.

Kontrolllys

Grøn

- Lyser, når sugeturbinen kører
- Blinkkoder til programmering af fjernbetjeningen (se radiofjernbetjening)

Radiofjernbetjening

Maskinerne

- IVS 100/55
- IVS 100/75
- IVS 100/55 LP
- IVS 100/75 LP

er udstyret med en radiomodtager til radiofjernbetjening, som kan fås som option.

Programmeringen og betjeningen beskrives i driftsvejledningen til radiofjernbetjeningen.

Ud-af-drifttagning

- Sluk apparatet med tænd/slukkontaktten.
- Fjern tilbehøret og skyl det igennem med vand ved behov, og tør det bagefter.
- Tøm den opfyldte snavsbeholder (se kapitel "Tøm snavsbeholderen").
- Maskinen rengøres indvendigt og udvendigt ved at støvsuge den og tørre den af med en fugtet klud.

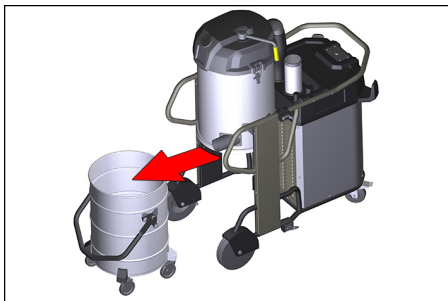
Tømme snavsbeholderen

Bemærk

Sugebeholderen skal tømmes, hvis den er fyldt op til 3 cm under den øverste rand.

Kontroller regelmæssigt niveauet i smudsbeholderen, da apparatet ikke frakobler automatisk ved sugning.

- Sluk for apparatet og sikre styringsrullerne med stopbremsen.
- Åbn sugebeholderen opad ved låsemekanismen.



- Træk snavsbeholderen ud af apparatet med det tilsvarende håndtag.
- Tøm snavsbeholderen og sæt den ind i apparatet igen i omvendt rækkefølge.

Bemærk

Sugebeholderen kan transporteres via kran. Maksimal belastning ved krantransport: 50 kg.

⚠ FORSIGTIG

Fare for tilskadekomst og beskadigelse! Vær opmærksom på den samlede vægt af sugebeholderen ved krantransport. Overbelast ikke beholderen. Gældende forskrifter vedrørende krantransport.

Støvsamlingspose

Til støvfri udtømning af apparatet, kan der lægges en støvsamlingsbeholder ind i snavsbeholderen:

Anvend ikke støvsamlingsposen til vådsugning!

- Sæt støvsamlingsbeholderen ind i beholderen og læg den tæt på beholderens væg.
- Smøg posens kant over snavsbeholderen kant udadtil.
- Sæt snavsbeholderen ind i apparatet.
- Luk støvsamlingsposen efter driften og tag den ud af snavsbeholderen.
- Støvsamlingsbeholderen med indhold skal bortskaffes ifølge lovens forskrifter.

LP-maskiner

Udtagning af bortskaffelsessystemet

- Aktiver stopbremsen.
- Tag metalkaret ud.
- Træk afsætningsmekanikkens åbningsmekanisme opad.
- Træk skubbebøjlen opad. Bortskaffelsessystemet åbnes og sænkes.
- Træk bortskaffelsessystemet ud med håndtaget.

Isætning af bortskaffelsessystem

- Isæt bortskaffelsessystemet igen, og lås den med skubbebøjlen.

⚠ ADVARSEL

Fare for masning! Hold på intet tidspunkt ved låsningen hænderne mellem bortskaffelsessystemet og mellemringen eller i nærheden af løftemeknikken. Hold bortskaffelsessystemet i håndgrebet med en hånd, og lås ved at betjene skubbebøjlen med den anden hånd.

- Isæt metalkar.

Transport

⚠ FORSIGTIG

Fare for person- og materialeskader! Hold øje med maskinens vægt ved transporten.

Ved transport i biler skal renseren fastspændes i.h.t. gældende love.

Opbevaring

⚠ FORSIGTIG

Fare for person- og materialeskader! Hold øje med maskinens vægt ved opbevaring.

Denne maskine må kun opbevares indendørs.

Pløje og vedligeholdelse

⚠ Advarsel

Før der arbejdes på sugeren skal netstikket altid trækkes ud.

Kontrol- og vedligeholdelsesarbejder

Få udført en regelmæssig kontrol af sugeren iht. lovgivers pågældende nationale forskrifter til forebyggelse af ulykker.

Vedligeholdelsesarbejde skal udføres af en sagkyndig person på regelmæssige tidspunkter iht. producentens angivelser, og i den forbindelse skal de eksisterende bestemmelser og sikkerhedskrav overholdes. Arbejde på el-anlægget må kun udføres af en autoriseret elektriker.

Vores KÄRCHER-filial hjælper dig gerne videre i tilfælde af spørgsmål.

Vedligeholdelsesintervaller / vedligeholdelse foretaget af brugeren

Der findes ingen regelmæssige vedligeholdelsesintervaller for dette apparat. Følgende vedligeholdelse udføres ved behov:

- Vask filteret.
- Udskifte filter.
- Udskift filteret.

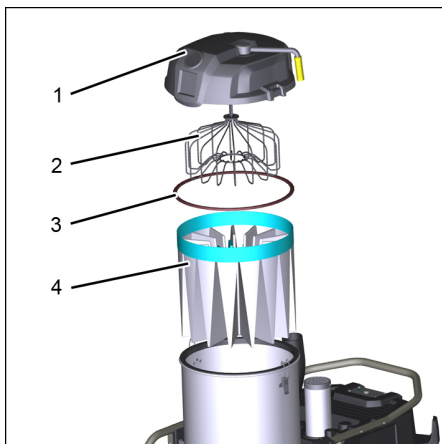
Vask af filter

Filteren kan vaskes under løbende vand.

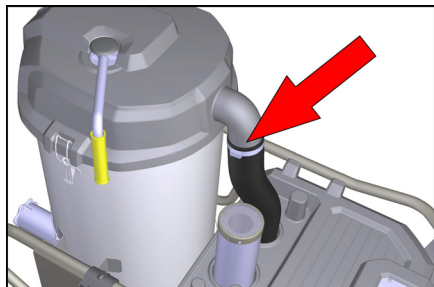
BEMÆRK

Fare for beskadigelse! Anvend ikke opvaskemiddel eller blegemiddel.

Udskifte/erstatte filteret



- 1 Låg filterkammer
 - 2 Filterspreder
 - 3 Tætningsring
 - 4 Filter
- Sluk maskinen, og kobl den fra nettet.



- Fjern slangeklemmen på forbindelsesslangen. Anvend en skruetrækker.
- Åbn låset.
- Fjern filterkammerets dæksel.
- Tag filteret ud.
- Kontrollér, om tætningsringen er beskadiget.
- Sæt det nye filter i i omvendt rækkefølge, og sørg for, at filtersprederen er placeret korrekt i filtertasken.

Hjælp ved fejl

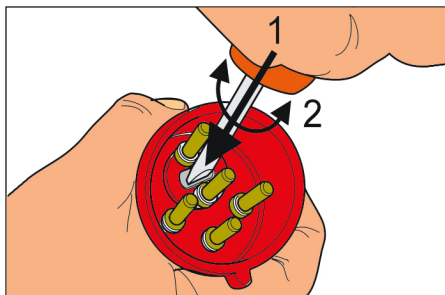
Motoren (sugeturbine) starter ikke

Ingen elektrisk spænding.

- Kontrollér stikdåsen og strømforsyningsens sikring.
- Kontrollér strømledningen og maskinens netstik.

Ingen sugedrift, luftstrøm kommer ud af sugeslangen

- Sugeturbinen har en forkert drejeretning, udskift pol på stikket.



Sugekraften bliver gradvist mindre

Filter, mundstykke, sugeslange eller sugerør tilstoppet.

- Kontrollér, rens tilbehør, udskift evt. filteret.

Der strømmer støv ud under sugning

Filter ikke monteret korrekt eller defekt.

- Kontrollér filterets position, respektive udskift filteret.
- Sluk for apparatet, rens filteret eller sæt et nyt filter i.

⚠ Advarsel

Lad alle kontroller og arbejde på elektriske dele udføre af en fagmand. Kontakt Kärcher-kundeservice ved videregående fejl.

Garanti

I de enkelte lande gælder de af vore forhandlere fastlagte garantibetingelser. Eventuelle fejl på apparatet afhjælpes gratis inden for garantien, såfremt fejlen kan tilskrives en materiale- eller produktionsfejl. Hvis De ønsker at gøre garantien gældende, bedes De henvende Dem til Deres forhandler eller nærmeste kundeservice medbringende kvittering for købet.

Tilbehør og reservedele

Der må kun anvendes tilbehør og reservedele, der er godkendt af producenten. Originaltilbehør og -reservedele er en garanti for, at maskinen kan fungere sikkert og uden fejl.

Yderligere informationen om reservedele finder De under www.kaercher.com i afsni "Service".

EU-overensstemmelseserklæring

Hermed erklærer vi, at den nedenfor nævnte maskine i design og konstruktion og i den af os i handlen bragte udgave overholder de gældende grundlæggende sikkerheds- og sundhedskrav i EU-direktiverne. Ved ændringer af maskinen, der foretages uden forudgående aftale med os, mister denne erklæring sin gyldighed.

Produkt: Våd- og tørsuger

Type: 1.573-xxx

Gældende EU-direktiver

2006/42/EF (+2009/127/EF)

2011/65/EU

2014/30/EU

Anvendte harmoniserede standarder

EN 55014-1: 2017 + A11: 2020

EN 55014-2: 2015

EN 60335-1

EN 60335-2-69

EN IEC 61000-3-2: 2019

EN 61000-3-11: 2000

EN 62233: 2008

EN IEC 63000: 2018

Anvendte tyske standarder

-

Undertegnede handler på vegne af og med fuldmagt fra ledelsen.

Ledende interessent

M. Pfister

Kärcher Industrial Vacuuming GmbH

Robert-Bosch-Straße 4-8

73550 Waldstetten (Germany)

Tlf.: +49 7171 94888-0

Fax: +49 7171 94888-528

Waldstetten, 2021/11/04

Tekniske data

IVS

	IVS 100/40	IVS 100/55	IVS 100/75
Kapslingsklasse	IPX4		
Beholderindhold	100		
Spænding	400 V 3~50 Hz		
Maksimalt tilladelig netimpedans	0.400+j0.250 Ohm	0.156+j0.098 Ohm	0.400+j0.250 Ohm
Sikring	16 A	16 A	32 A
Sikringens karakteristisk	B/C	C	B/C
Blæserdata			
Effekt	4200 W	5500 W	7500 W
Vakuüm*	17,5 kPa	24,0 kPa	29,0 kPa
* med trykreguleringsventil			
Luftkapacitet	139 l/s	139 l/s	156 l/s
Effektivt filterareal	2,0 m ²		
Længde x bredde x højde	1202 x 686 x 1465 mm		
Kabellængde	8,2 m		
Beskyttelsesklasse	I		
Netledning: Bestillingsnr.	6.650-822.0	6.650-822.0	6.650-823.0
Netkabel: type:	H07RN-F 5x2,5 mm ²		
Sugeslangetilslutning (C-DN/C-ID)	DN70		
Nominel slangebredde	DN40/50/70		
Typisk driftsvægt	142 kg	145 kg	167 kg
Opbevaringstemperatur	-10...+40 °C		
Filterflade	2,2 m ²		
Oplyste værdier ifølge EN 60335-2-69			
Lydtryksniveau L _{pA}	75 dB(A)	77 dB(A)	73 dB(A)
Usikkerhed K _{pA}	2 db (A)		
Hånd-arm vibrationsværdi	<2,5 m/s ²		
Usikkerhed K	0,2 m/s ²		

IVS LP

	IVS 100/40 LP	IVS 100/55 LP	IVS 100/75 LP
Kapslingsklasse	IPX4		
Spænding	400 V 3~50 Hz		
Maksimalt tilladelig netimpedans	0.400+j0.250 Ohm	0.156+j0.098 Ohm	0.400+j0.250 Ohm
Sikring	16 A	16 A	32 A
Sikringens karakteristik	B/C	C	B/C
Blæserdata			
Effekt	4200 W	5500 W	7500 W
Vakuüm*	17,5 kPa	24,0 kPa	29,0 kPa
* med trykreguleringsventil			
Effektivt filterareal	2,0 m ²		
Luftkapacitet	139 l/s	139 l/s	156 l/s
Længde x bredde x højde	1202 x 686 x 1465 mm		
Kabellængde	8,2 m		
Beskyttelsesklasse	I		
Netledning: Bestillingsnr.	6.650-822.0	6.650-822.0	6.650-823.0
Netkabel: type:	H07RN-F 5x2,5 mm ²		
Sugeslangetilslutning (C-DN/C-ID)	DN70		
Nominel slangebredde	DN40/50/70		
Typisk driftsvægt	155 kg	158 kg	180 kg
Opbevaringstemperatur	-10...+40 °C		
Filterflade	2,2 m ²		
Oplyste værdier ifølge EN 60335-2-69			
Lydtryksniveau L _{pA}	75 dB(A)	77 dB(A)	73 dB(A)
Usikkerhed K _{pA}	2 db (A)		
Hånd-arm vibrationsværdi	<2,5 m/s ²		
Usikkerhed K	0,2 m/s ²		



Les denne oversettelsen av den originale driftsveiledningen før apparatet tas i bruk første gang, og følg de vedlagte sikkerhetshenvisningene 5.956-249.0. Følg disse instruksene. Oppbevar veiledning for senere bruk eller for neste eier.

Innholdsfortegnelse

Miljøvern	NO	1
Risikotrinn	NO	1
Forskriftsmessig bruk	NO	1
Apparatserie LP	NO	1
Sikkerhetsanvisninger	NO	1
Maskinorganer	NO	2
Ta i bruk	NO	3
Apparat med oppvarming	NO	3
Betjening	NO	3
Kontrolllamper	NO	4
Fjernkontroll	NO	4
Stans av driften	NO	4
Transport	NO	4
Lagring	NO	4
Pleie og vedlikehold	NO	4
Feilretting	NO	5
Garanti	NO	6
Tilbehør og reservedeler	NO	6
EU-samsvarserklæring	NO	6
Tekniske data	NO	7

Miljøvern



Materialet i emballasjen kan resirkuleres. Kvitt deg med emballasjen på miljøvennlig måte.



Elektriske og elektroniske apparater inneholder ofte deler som kan utgjøre en potensiell fare for helse og miljø ved feil bruk eller feil avfallsbehandling. Disse delene er imidlertid nødvendige for korrekt drift av apparatet. Apparater merket med dette symbolet skal ikke kastes i husholdningsavfallet.

Gamle apparater inneholder verdifulle materialer som kan gjenbrukes og som bør sendes til gjenbruk. Akkumulatorene inneholder stoffer som ikke må komme ut i miljøet. Vennligst deponer gamle apparater samt batterier eller oppladbare batterier på en miljøvennlig måte.

Anvisninger om innhold (REACH)

Aktuell informasjon om stoffene i innholdet finner du under:

www.kaercher.com/REACH

Risikotrinn

⚠ FARE

Anvisning om en umiddelbar truende fare som kan føre til store personskader eller til død.

⚠ ADVARSEL

Anvisning om en mulig farlig situasjon som kan føre til store personskader eller til død.

⚠ FORSIKTIG

Anvisning om en mulig farlig situasjon som kan føre til mindre personskader.

OBS

Anvisning om en mulig farlig situasjon som kan føre til materielle skader.

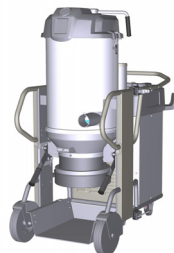
Forskriftsmessig bruk

- Dette apparatet er ikke ment for oppsamling av farlig støv.
- Sugeren egner seg til våt og tørr rengjøring av gulv- og veggflater.
- Apparatet egner seg til oppsuging av fuktige eller flytende substanser.
- Dette apparatet er egnet for industriell virksomhet.
- Dette apparatet skal brukes til suging av tørt, ikke brennbart støv fra maskiner.
- Apparater med avfalls-slangesystem egner seg ikke til våtsuging.
- En hver annen bruk regnes som ikke-forskriftsmessig bruk.

Apparatserie LP



IVS



IVS LP

Apparatene i IVS-modellserien er utstyrt med en smussbeholder for opptak av smuss.

IVS-apparater med tillegget LP er derimot utstyrt med et avfalls-slangesystem.

Apparater med avfalls-slangesystem egner seg ikke til våtsuging.

Forskjellen mellom dette avfallssystemet og seriene med smussbeholder, samt betjeningen av disse, beskrives separat i denne veiledningen.

Før bruk må du kontrollere hvilket avfallssystem ditt apparat er utstyrt med.

Sikkerhetsanvisninger

Før første gangs bruk er det absolutt nødvendig å lese vedlagte sikkerhetsinstruksjoner for våt-/tørrsugere!

⚠ ADVARSEL

Dette apparatet er ikke ment for oppsamling av farlig støv. Dette apparatet skal ikke brukes eller oppbevares uten-dørs eller under våte forhold.

Sikkerhetsforskrifter

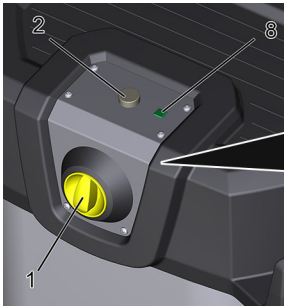
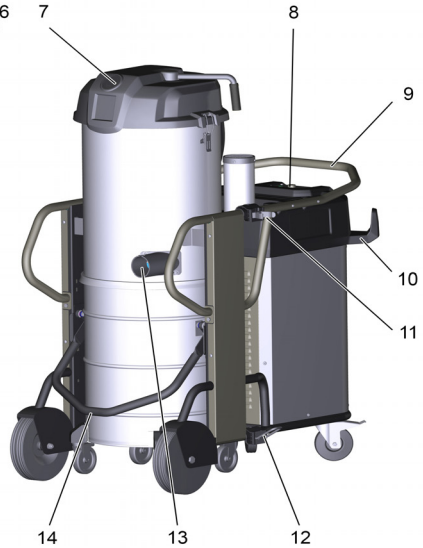
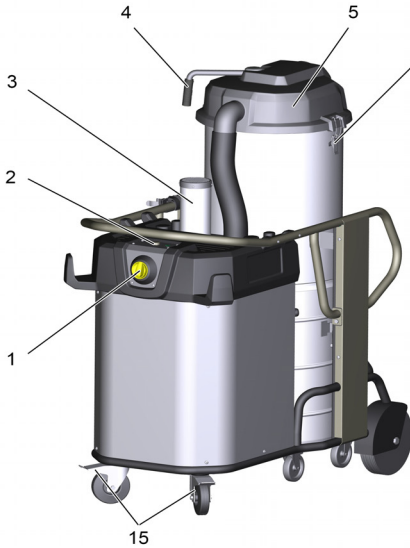
Ved avsluttet arbeid skal apparatet slås av og støpdelet trekkes ut.

- Følg sikkerhetsinstruksene til materialene som skal suges.

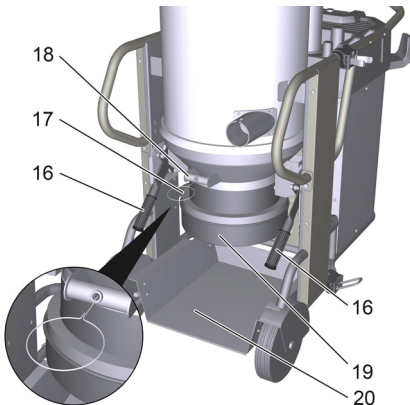
Ved sakkyndig/usakkyndig drift kan deler (f.eks. blåseåpningen) på industristøvsugerne komme opp i opp til 95°C.

I nødstilfelle

I nødstilfelle (f.eks. hvis man har sugd opp brennbare materialer, ved kortslutning eller andre elektriske feil) må apparatet slås av og nettstøpselet trekkes ut.



Apparater i LP-modellseriene:



- 1 Av/på-bryter
- 2 Tast „Slå på maskinen“
(kun IVS 100/55 og IVS 100/75)
- 3 Lyddemper
- 4 Håndtak filterrengjøring
- 5 Deksel filterkammer
- 6 Deksel filterkammer
- 7 Manometer
- 8 Grønn kontrollampe
(kun IVS 100/55 og IVS 100/75)
- 9 Skyvehåndtak
- 10 Slangeholder
- 11 Holder for sugerør
- 12 Holder for gulvdyse
- 13 Tilkoblingsstusser til sugeslange
- 14 Hendel for lås på sugemassebeholder
- 15 Styrerulle med holdebremse
- 16 Opplåsing/senkemekanisme*
- 17 Tautrekk for å åpne tømmeklaffen*
- 18 Håndtak til avfallssystemet*
- 19 Opptak avfallsslange*
- 20 Blikkbeholder*

*kun for apparater i LP-seriene.

Ta i bruk

- Sett maskinen i arbeidsstilling, og sett om nødvendig på parkeringsbremsen.
- Sett sugeslangen inn i sugeslangetilkoblingen.
- Sett på ønsket tilbehør på sugeslangen.
- Pass på at sugemassebeholderen er satt inn korrekt..

⚠ Advarsel

Maksimalt tillatt nettimpedans på det elektriske tilkoblingspunktet (se tekniske data) skal ikke overskrides. Dersom det er uklarerheter om nettimpedansen på tilkoblingspunktet ditt, vennligst kontakt strømleverandøren for informasjon.

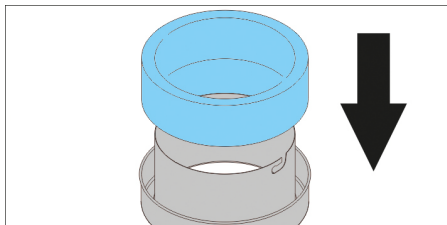
Apparat med oppvarming

Apparat med oppvarming er utstyrt med et avfallsslangesystem.

Apparater med avfalls-slangesystem egner seg ikke til våtsuging.

Sette på avfallsslangen

- Fjern de fire løkkene på avfallsslangen (lengde: 22 m).
- Åpne mottaket ved å vri til venstre og trekk det ut nedover.



- Sett inn avfallsslangen i henhold til figuren.
- Skyv inn mottaket og vri til høyre for å lukke det.
- Trekk avfallsslangen 40-50 cm ned.
- Bruk kabelstrips til å lukke enden av avfallsslangen.

Betjening

Etter oppsuging av fuktige eller flytende substanser må du følge anvisningene i kapittel «Veksle fra våt til tørr suging».

IVS 100/40

- Sett pluggen i en stikkontakt.
- Av/på-bryter dreies til "1"

IVS 100/55 og IVS 100/75

- Sett pluggen i en stikkontakt.
- Av/på-bryter dreies til "1"
- Trykk tasten „Slå på maskinen“.

Sugeprosess

- Gjennomfør sugeprosessen.
- Kontroller fyllnivået i smussbeholderen regelmessig, da apparatet ikke kobles automatisk ut under suging.
- Tøm smussbeholderen ved behov (beskrives i kapittel «Tømme smussbeholder»).
- Skift eller rengjør filteret ved behov (beskrives i kapittel "Service og vedlikehold").

Våtsuging

OBS

Fare for skader! Apparater med avfalls-slangesystem egner seg ikke til våtsuging.

Advarsel: Fyllingsgrad må stadig kontrolleres ved fylling av store væskevolumer, da beholderen kan fylles i løpet av få sekunder og derved strømme over.

- Etter avsluttet våtsuging: Tørk filteret. Rengjør beholderen med en fuktig klut og tørk av.

Skifting fra våt- til støvsuging

OBS

Ta hensyn til følgende ved skifting fra vann- til støvsuging:

Oppsuging av tørt støv når filterinnsatsen er fuktig, vil føre til at filteret tetter seg og ikke er brukbart lenger.

- La et fuktig filter tørke helt før bruk, eller bytt det ut med et tørt filter.
- Bytt filter etter behov. Se "Service og vedlikehold".

Rengjør filterne

Foran på maskinen er det et manometer som viser sugevakuemet inni maskinen. Dersom vakuemet er større enn den verdien som er angitt i tabellen, må du slå av apparatet og rengjøre filteret.

	DN40	DN50	DN70
IVS 100/40	16,5 kPa	16,5 kPa	15,5 kPa
IVS 100/55	23,0 kPa	22,0 kPa	15,5 kPa
IVS 100/75	27,0 kPa	25,0 kPa	20,0 kPa

IVS 100/40

- Slå av maskinen ved hjelp av PÅ/AV bryteren.
- Beveg spaken filterrengjøring flere ganger frem og tilbake, men minst 5 ganger.

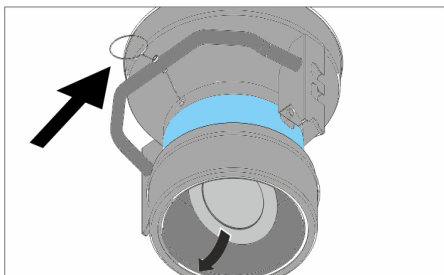
IVS 100/55 und IVS 100/75

- Bryter "Slå av apparat" trykkes
- Beveg spaken filterrengjøring flere ganger frem og tilbake, men minst 5 ganger.

Dersom denne rengjøringen ikke gir noen bedring kan filteret tas ut og vaskes, eller det kan skiftes (se kapittel "Skifte filter").

Sugeprosedyre med avfallsslangesystem (apparater med oppvarming)

- Gjennomfør sugeprosessen. Massen som suges opp faller først ned i avfallsslangen når apparatet slås av. Kontroller fyllnivået regelmessig, da apparatet ikke kobles automatisk ut under suging.



- Ved lett masse som suges opp eller blokkering: Trekk ut wiretrekket for å åpne klaffen på avløpet (kun mulig når apparatet er slått på).
- Trekk avfallslangen litt ned, lukk den med 2 kabelstrips med en avstand på 10 cm og skjær den gjennom mellom kabelstripsene.
- Kast avfallssekken i henhold til gjeldende regler.

Merknad: Ved lett masse som suges opp kan lengden til avfallssekken være opp til 2 m, uten at den revner.

Kontrolllamper

Grønn

- Lyser når sugeturbiner går
- Blinkkoder for opplæring av fjernkontrollen (se trådløs fjernkontroll)

Fjernkontroll

Apparatene

- IVS 100/55
- IVS 100/75
- IVS 100/55 LP
- IVS 100/75 LP

Er utstyrt med radiosender for valgfri fjernkontroll.

Opplæring og fjernkontroll beskrives i fjernkontrollens bruksanvisning.

Stans av driften

- Slå av maskinen ved hjelp av PÅ/AV bryteren.
- Demonter tilbehør og om nødvendig skylt det med vann og tørk det.
- Tøm smussbeholder (se kapittel "Tømme smussbeholder").
- Rengjør maskinen innvendig og utvendig ved å tørke av den med en fuktig klut, og ved å bruke sugefunksjonen.

Tømme smussbeholder

Merknad

Sugeavfallsbeholderen må tømmes når den er fylt til 3 cm fra øvre rand.

Kontroller fyllnivået i smussbeholderen regelmessig, da apparatet ikke kobles automatisk ut under suging.

- Slå av apparatet og lås det ved hjelp av bremsen på styrehjulene.
- Sugeavfallsbeholderen åpnes oppover på låseinnretningen.



- Smussbeholderen tas ut av apparatene ved hjelp av det egnede håndtaket.
- Smussbeholderen tømmes og monteres i apparatet igjen i omvendt rekkefølge.

Merknad

Sugeavfallsbeholderen kan løftes med kran i håndtaket. Maksimal ekstralast ved krantransport: 50 kg.

⚠ FORSIKTIG

Fare for personskader og materielle skader! Vær obs. på sugeavfallsbeholderens totalvekt ved transport med kran. Ikke overlast beholderen. Vær obs. på gyldige forskrifter for kranføring.

Støvsamlepose

For støvfri tømning av apparatet kan det legges en støvpose i sugemassebeholderen.

Ikke bruk støvposen til våtsuging!

- Støvposen settes inn i beholderen og legges nøyaktig mot beholderveggen.
- Kanten av posen brettes ut over kanten av sugemassebeholderen.
- Sett inn sugemassebeholderen i maskinen.
- Etter endt bruk lukkes støvposen og tas ut av sugemassebeholderen.
- Støvsamleposen med innhold kastes i henhold til gjeldende forskrifter.

Apparat med oppvarming

Ta ut avfallsoppsamlingsystemet.

- Trekk til holdebremsen.
- Ta ut blikkbeholderen.
- Lås opp senkemekanismen, trekk oppover.
- Trekk skyvebøylen oppover. Avfallsoppsamlingsystemet frigjøres og senkes.
- Trekk i håndtaket for å ta ut avfallsoppsamlingsssystemet.

Sett inn avfallsoppsamlingsystemet.

- Sett inn avfallsoppsamlingsystemet igjen og lås med skyvebøylen.

⚠ ADVARSEL

Klemfare! Under låsing må du aldri holde hendene mellom avfallssystemet og mellomringen eller i nærheten av løftemekanismen. Hold avfallssystemet med én hånd på håndtaket og lås det ved å betjene skyvebøylen med den andre hånden.

- Sett inn blikkbeholderen.

Transport

⚠ FORSIKTIG

Fare for personskader og materielle skader! Pass på vekten av apparatet ved transport.

Ved transport i kjøretøyer skal apparatet sikres mot å skli eller velte etter de til enhver tid gjeldende regler.

Lagring

⚠ FORSIKTIG

Fare for personskader og materielle skader! Pass på vekten av apparatet ved lagring.

Dette apparatet skal kun lagres innendørs.

Pleie og vedlikehold

⚠ Advarsel

Trekk alltid ut støpselet ved arbeid på sugeren.

Vedlikeholdsarbeider

Gjennomfør regelmessige kontroller av sugeren iht. de gjeldende nasjonale forskrifter og lover mht. forebygging av ulykker.

Vedlikeholdsarbeid må gjennomføres av kompetent fagpersonale i regelmessige avstander og ifølge produsentens henvisninger, og det skal tas hensyn til gjeldende bestemmelser og krav til sikkerhet. Arbeid på det elektriske anlegget må kun utføres av elektrofolk. Hvis det er noe du lurer på, kan vår KÄRCHER-avdeling hjelpe deg videre.

Serviceintervaller/vedlikehold utført av brukeren

For dette apparatet finnes det ingen regelmessige serviceintervaller. Følgende vedlikehold gjennomføres ved behov:

- Vaske filteret.
- Skifte filter.
- Erstatte filteret.

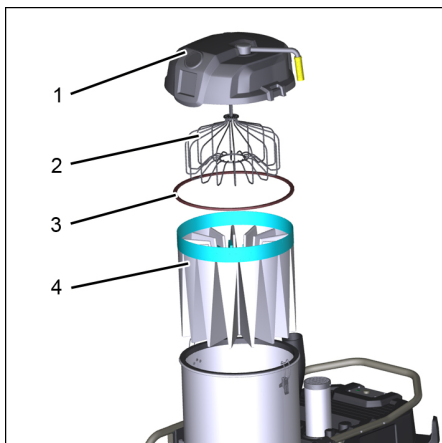
Vask filteret

Filteret kan vaskes under rennende vann.

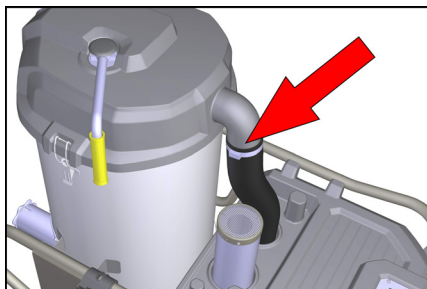
OBS

Fare for skader! Ikke bruk vaskemiddel eller klor.

Skifte/sette inn filter



- 1 Deksel filterkammer
 - 2 Filterspreder
 - 3 Tetningsring
 - 4 Filter
- Slå av apparatet og koble fra strømmen.



- Fjern slangeklemmen på forbindelsesslangen. Bruk skrutrekker.
- Åpne lås.
- Ta av deksel på filterkammer.
- Ta ut filteret.
- Kontroller om tetningsringen er skadet.
- Sett inn det nye filteret i omvendt rekkefølge og påse at filtersprederen er plassert riktig i filterlommen.

Feilretting

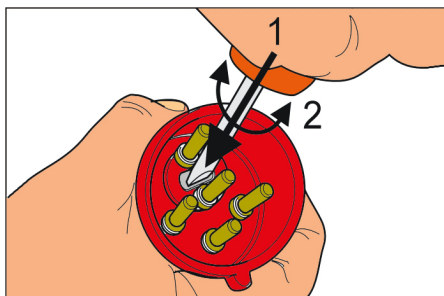
Motoren (sugeturbinen) starter ikke

Får ikke strøm.

- Kontroller stikkontakt og sikring på strømforsyningen.
- Kontroller strømkabel og støpsel på apparatet.

Ingen sugedrift, det strømmer luft ut av sugeslangen

- Feil rotasjonsretning på sugeturbin, skift faser på ledning.



Sugekraften avtar gradvis

Filter, munnstykke, sugeslange eller forlengelsesrør tilstoppet.

- Kontroller og rengjør tilbehør, skift eventuelt ut filter.

Støvtørring ved suging

Filteret er defekt eller ikke festet ordentlig.

- Kontroller at filteret sitter ordentlig på plass, eller skift det ut.
- Slå av apparat, rengjør filter eller sett inn nytt filter.

⚠ Advarsel

Alle kontroller og alt arbeid på elektriske deler skal utføres av en fagmann. Ved vedvarende feil bes du ta kontakt med Kärchers kundeservice.

Garanti

Vår ansvarlige salgsorganisasjon for det enkelte land har utgitt garantibetingelsene som gjelder i det aktuelle landet. Eventuelle feil på maskinen blir reparert gratis i garantitiden dersom disse kan føres tilbake til material- eller produksjonsfeil. Ved behov for garantireparasjoner, vennligst henvend deg med kjøpskvitningen til din forhandler eller nærmeste autoriserte kundeservice.

Tilbehør og reservedeler

Det er kun tillatt å anvende tilbehør og reservedeler som er godkjent av produsenten. Originalt tilbehør og originale reservedeler garanterer for sikker og problemfri drift av apparatet.

Mer informasjon om reservedeler finner du under www.karcher.com i området Service.

EU-samsvarserklæring

Vi erklærer hermed at maskinen angitt nedenfor oppfyller de grunnleggende sikkerhets- og helsekravene i de relevante EU-direktivene, med hensyn til både design, konstruksjon og type markedsført av oss. Ved endringer på maskinen som er utført uten vårt samtykke, mister denne erklæringen sin gyldighet.

Produkt: Våt- og tørrsuger
Type: 1.573-xxx

Relevante EU-direktiver

2006/42/EF (+2009/127/EF)
2011/65/EU
2014/30/EU

Anvendte overensstemmende normer

EN 55014-1: 2017 + A11: 2020
EN 55014-2: 2015
EN 60335-1
EN 60335-2-69
EN IEC 61000-3-2: 2019
EN 61000-3-11: 2000
EN 62233: 2008
EN IEC 63000: 2018

Anvendte nasjonale normer

-

De undertegnede handler på oppdrag fra, og med fullmakt fra selskapsledelsen.

Administrerende direktør / Partner
M. Pfister

Kärcher Industrial Vacuuming GmbH
Robert-Bosch-Straße 4-8
73550 Waldstetten (Germany)
Tlf.: +49 7171 94888-0
Faks: +49 7171 94888-528
Waldstetten, 2021/11/04

Tekniske data

IVS

	IVS 100/40	IVS 100/55	IVS 100/75
Beskyttelsestype	IPX4		
Beholderinnhold	100		
Spenning	400 V 3~50 Hz		
Maks. tillatt nettimpedanse	0.400+j0.250 Ohm	0.156+j0.098 Ohm	0.400+j0.250 Ohm
Sikring	16 A	16 A	32 A
Sikringens karakteristikk	B/C	C	B/C
Viftedata			
Effekt	4200 W	5500 W	7500 W
Vakuump*	17,5 kPa	24,0 kPa	29,0 kPa
* med trykkbegrensningsventil			
Luftmengde	139 l/s	139 l/s	156 l/s
Effektiv filterflate	2,0 m ²		
Lengde x bredde x høyde	1202 x 686 x1465 mm		
Kabellengde	8,2 m		
Beskyttelsesklasse	I		
Strømledning: Bestillingsnr.	6.650-822.0	6.650-822.0	6.650-823.0
Nettkabel, type:	H07RN-F 5x2,5 mm ²		
Sugeslangekobling (C-DN/C-ID)	DN70		
Sugeslange, nominell diameter	DN40/50/70		
Typisk driftsvekt	142 kg	145 kg	167 kg
Lagringstemperatur	-10...+40 °C		
Filterflate	2,2 m ²		
Registrerte verdier etter EN 60335-2-69			
Støytrykksnivå L _{pA}	75 dB(A)	77 dB(A)	73 dB(A)
Usikkerhet K _{pA}	2 db (A)		
Hånd-arm vibrasjonsverdi	<2,5 m/s ²		
Usikkerhet K	0,2 m/s ²		

IVS LP

	IVS 100/40 LP	IVS 100/55 LP	IVS 100/75 LP
Beskyttelsestype	IPX4		
Spenning	400 V 3~50 Hz		
Maks. tillatt nettipedanse	0.400+j0.250 Ohm	0.156+j0.098 Ohm	0.400+j0.250 Ohm
Sikring	16 A	16 A	32 A
Sikringens karakteristikk	B/C	C	B/C
Viftedata			
Effekt	4200 W	5500 W	7500 W
Vakuum*	17,5 kPa	24,0 kPa	29,0 kPa
* med trykkbegrensningsventil			
Effektiv filterflate	2,0 m ²		
Luftmengde	139 l/s	139 l/s	156 l/s
Lengde x bredde x høyde	1202 x 686 x1465 mm		
Kabellengde	8,2 m		
Beskyttelsesklasse	I		
Strømledning: Bestillingsnr.	6.650-822.0	6.650-822.0	6.650-823.0
Nettkabel, type:	H07RN-F 5x2,5 mm ²		
Sugeslangekobling (C-DN/C-ID)	DN70		
Sugeslange, nominell diameter	DN40/50/70		
Typisk driftsvekt	155 kg	158 kg	180 kg
Lagringstemperatur	-10...+40 °C		
Filterflate	2,2 m ²		
Registrerte verdier etter EN 60335-2-69			
Støytrykksnivå L _{pA}	75 dB(A)	77 dB(A)	73 dB(A)
Usikkerhet K _{pA}	2 db (A)		
Hånd-arm vibrasjonsverdi	<2,5 m/s ²		
Usikkerhet K	0,2 m/s ²		



Läs igenom den här originalbruksanvisningen och den medföljande säkerhetsinformationen 5.956-249.0 innan du använder din

maskin för första gången. Följ det som står i dessa. Spara dem för framtida bruk eller till andra framtida ägare.

Innehållsförteckning

Miljöskydd	SV	1
Risknivåer	SV	1
Ändamålsenlig användning	SV	1
Maskinserie LP	SV	1
Säkerhetsanvisningar	SV	1
Aggregatemeent	SV	2
Idrifttagning	SV	3
LP-maskiner	SV	3
Handhavande	SV	3
Kontrollampor	SV	4
Fjärrkontroll	SV	4
Ta ur drift	SV	4
Transport	SV	4
Förvaring	SV	4
Skötsel och underhåll	SV	4
Åtgärder vid störningar	SV	5
Garanti	SV	5
Tillbehör och reservdelar	SV	5
EU-försäkran om överensstämmelse	SV	6
Tekniska data	SV	6

Miljöskydd



Emballagematerialen kan återvinnas. Avfallshantera emballag på ett miljövänligt sätt.



Elektriska och elektroniska maskiner innehåller ofta komponenter som vid felaktig användning eller felaktig avfallshantering kan utgöra en potentiell risk för människors hälsa och för miljön. Dessa komponenter är dock nödvändiga för att maskinen ska kunna arbeta korrekt. Maskiner som märkts med denna symbol får inte kastas i hushållsoporna.

Uttjänta maskiner innehåller värdefulla material som kan återvinnas och de ska därför lämnas till ett insamlingsställe. Batterier, engångs och uppladdningsbara, innehåller ämnen som inte får komma ut i miljön. Avfallshantera uttjänta maskiner och batterier på ett miljövänligt sätt.

Upplysningar om ingredienser (REACH)

Aktuell information om ingredienser finns på:

www.kaercher.com/REACH

Risknivåer

⚠ FARA

Varnar om en omedelbart överhängande fara som kan leda till svåra personskador eller dödsfall.

⚠ VARNING

Varnar om en möjlig farlig situation som kan leda till svåra personskador eller döden.

⚠ FÖRSIKTIGHET

Varnar om en möjlig farlig situation som kan leda till lättare personskador.

OBSERVERA

Varnar om en möjlig farlig situation som kan leda till materiella skador.

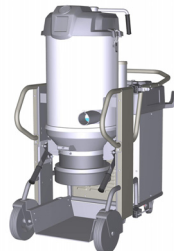
Ändamålsenlig användning

- Aggregatet är ej avsett för borttagning av farligt damm.
- Denna sugare är gjord för våt- och torrensugning av golv- och väggytor.
- Maskinen är gjord för att suga upp fuktiga eller flytande substanser.
- Detta aggregat är avsett för industriell användning.
- Denna maskin är avsedd för uppsugning av torrt, ej antändligt damm från maskiner.
- Maskiner med avfallsslångsystem är inte lämpliga för våtsugning.
- All annan användning betraktas som otillåten.

Maskinserie LP



IVS



IVS LP

Maskinerna i IVS-serien är utrustade med en smutsbehållare för upptagning av smutsen.

IVS-maskiner med tillägget LP är däremot utrustade med ett avfallsslångsystem.

Maskiner med avfallsslångsystem är inte lämpliga för våtsugning.

Skilnaderna i detta avfallssystem gentemot maskinserierna med smutsbehållare, liksom den särskilda manövreringen, beskrivs för sig i denna bruksanvisning. Kontrollera vilket avfallssystem maskinen har innan du använder maskinen.

Säkerhetsanvisningar

De bifogade säkerhetsanvisningarna för våt/torrsugen måste ovillkorligen läsas före första användningstillfället!

⚠ VARNING

Apparaten är ej lämplig för att suga upp farligt damm. Aggregatet får ej användas eller förvaras utomhus under fuktiga förhållanden.

Säkerhetsföreskrifter

Stäng av aggregatet efter avslutat arbete och drag ur kontakten.

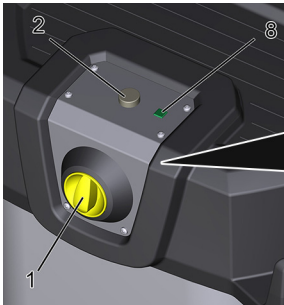
- Följ säkerhetsbestämmelserna för de material som ska sugas upp.

Vid korrekt/felaktig drift kan delar (t.ex. utblåset) på industrisugaren nå upp till 95 °C.

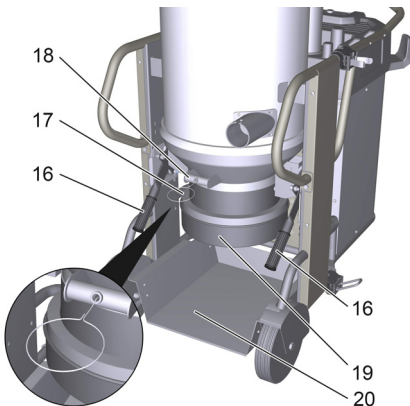
I nödfall

Koppla från apparaten och dra ut nätkontakten i nödfall (t.ex. vid uppsugning av brännbart material, vid kortslutning eller andra elektriska fel).

Aggregatlemmet



Maskiner i LP-serierna:



- 1 Strömbrytare
- 2 Knapp "Tillkoppla maskinen"
(endast IVS 100/55 och IVS 100/75)
- 3 Ljuddämpare
- 4 Handtag filterrengöring
- 5 Lock filterkammare
- 6 Förslutning filterkammare
- 7 Manometer
- 8 Grön kontrollampa
(endast IVS 100/55 och IVS 100/75)
- 9 Skjuthandtag
- 10 Slanghållare
- 11 Hållare sugrör
- 12 Hållare golvmunstycke
- 13 Anslutningsstöd för sugslang
- 14 Spak för att lossa smutsbehållare
- 15 Styrhjul med parkeringsbroms
- 16 Upplåsning/nedsättningsmekanik*
- 17 Vajer för att öppna utloppsluckan*
- 18 Handtag avfallssystem
- 19 Fäste avfallssläng*
- 20 Plåtbehållare*

*endast maskiner i LP-serierna.

Idrifttagning

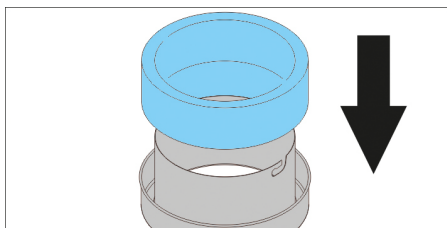
- Ställ apparaten i arbetsläge och säkra den vid behov med parkeringsbromsar.
 - Anslut sugslangen till sugslangsfästet.
 - Montera önskat tillbehör på sugslangen.
 - Säkerställ att smutsbehållaren sitter på rätt plats.
- ⚠ Varning**
Maximal tillåten nätmipedans på den elektriska anslutningen (se Tekniska data) får ej överskridas. Vid oklarheter gällande den aktuella nätmipedansen som gäller för din anslutningspunkt, ta kontakt med ditt energiförsörjningsföretag.

LP-maskiner

LP-maskiner är utrustade med ett avfallsslagsystem. Maskiner med avfallsslagsystem är inte lämpliga för våtsugning.

Sätt in avfallsslangen

- Ta bort avfallsslansens samtliga 4 öglor (längd: 22 m).
- Öppna upptagningen genom att vrida åt vänster och dra ut nedåt.



- Sätt in avfallsslangen enligt bilden.
- Skjut in upptagningen och stäng genom att vrida åt höger.
- Dra ner avfallsslangen 40-50 cm.
- Stäng avfallsslangen med kabelindare.

Handhavande

När man sugit upp fuktiga eller flytande substanser ska man följa anvisningarna som ges i kapitlet "Byta från våt- till torrsugning".

IVS 100/40

- Sätt aggregatkontakten i nätuttag.
- Ställ på/av-omkopplaren till "1".

IVS 100/55 och IVS 100/75

- Sätt aggregatkontakten i nätuttag.
- Ställ på/av-omkopplaren till "1".
- Tryck på knappen "Tillkoppla maskinen".

Sugning

- Genomför en sugning.
- Kontrollera regelbundet nivån i smutsbehållaren eftersom maskinen inte stänger av automatiskt vid sugning.
- Töm smutsbehållaren vid behov (enligt beskrivningen i kapitlet "Tömma smutsbehållare").
- Rengör eller byt filter vid behov (enligt beskrivningen i kapitlet "Skötsel och underhåll").

Våtsugning

OBSERVERA

Risk för skador! Maskiner med avfallsslagsystem är inte lämpliga för våtsugning.

Observera: Kontrollera ständigt nivån i smutsbehållaren vid upptagning av stora mängder vätska eftersom behållaren fylls på ett par sekunder och kan fyllas över.

- När våtsugningen har avslutats: Låt filtret torka. Rengör och torka behållaren med en fuktig trasa.

Växling från våt- till torrsugning

OBSERVERA

Observera följande vid växel från våt- till torrsugning:

Sugning av torr damm när filterelementet är fuktigt gör att filtret blir tilltäppt och därigenom oanvändbart.

- Våta filter ska torkas ordentligt före användning eller bytas ut mot torra.
- Byt filter vid behov, beskrivs i avsnitt "Underhåll och service".

Rengör filter

På maskinens framsida finns en manometer som visar sugundertrycket i maskinen. Om undertrycket är större än det värde som anges i tabellen, måste maskinen stängas av och filtret rengöras.

	DN40	DN50	DN70
IVS 100/40	16,5 kPa	16,5 kPa	15,5 kPa
IVS 100/55	23,0 kPa	22,0 kPa	15,5 kPa
IVS 100/75	27,0 kPa	25,0 kPa	20,0 kPa

IVS 100/40

- Stäng av apparaten med TILL/FRÅN reglaget.
- Dra i spaken för filterrengöring fram och tillbaka flera gånger, dock minst 5 gånger.

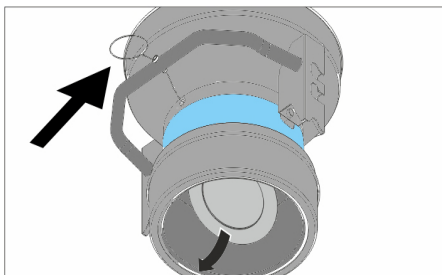
IVS 100/55 und IVS 100/75

- Tryck "Koppla från aggregatet".
- Dra i spaken för filterrengöring fram och tillbaka flera gånger, dock minst 5 gånger.

Ger denna rengöring inget resultat kan filtret tas ur och tvättas eller bytas ut (se kapitlet "Filterbyte").

Sugning med avfallsslagsystem (LP-maskiner)

- Genomför en sugning.
Det uppsugna godset faller ner i avfallsslangen först när apparaten stängts av.
Kontrollera regelbundet nivån eftersom maskinen inte stänger av automatiskt vid sugning.



- Vid lätt suggods eller igensättning: Dra ut linan för att öppna luckan vid utloppet (går endast vid avstängd apparat).
- Dra ner avfallslangen något, stäng den med 2 kabelbindare med 10 cm avstånd och klipp igenom mellan kabelbindarna.
- Avfallshantera avfallssäcken enligt gällande föreskrifter.

Anmärkning: Vid lätt suggods kan längden på avfallssäcken uppgå till 2 m utan att den går sönder.

Kontrolllampor

Grön

- Lyser när sugtubiner är igång
- Blinkkoder för inläring av fjärrkontrollen (se Fjärrkontroll)

Fjärrkontroll

Maskinerna

- IVS 100/55
- IVS 100/75
- IVS 100/55 LP
- IVS 100/75 LP

är utrustade med en radiomottagare för den valfria fjärrkontrollen.

Anpassning och manövrering beskrivs i fjärrkontrollens bruksanvisning.

Ta ur drift

- Stäng av apparaten med TILL/FRÅN reglaget.
- Avmontera tillbehör, skölj och torka vid behov.
- Töm den fulla smutsbehållaren (se avsnitt "Töm smutsbehållare").
- Rengör apparaten invändigt och utvändigt genom uppsugning och torka med en fuktig trasa.

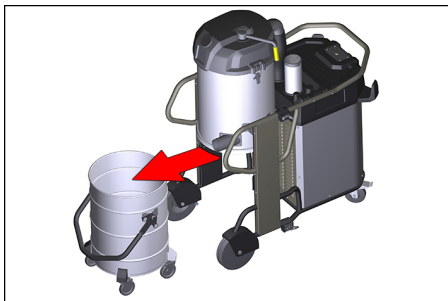
Tömma smutsbehållare

Information

Suggodsbehållaren måste tömmas när den är fullad upp till ca 3 cm under den övre kanten.

Kontrollera regelbundet nivån i smutsbehållaren eftersom maskinen inte stänger av automatiskt vid sugning.

- Stäng av aggregatet och säkra styrhjulen med hjälp av parkeringsbromsen.
- Öppna suggodsbehållaren vid spärren uppåt.



- Håll i handtaget och drag smutsbehållaren ur aggregatet.
- Töm smutsbehållaren och sätt tillbaka den i aggregatet i omvänd ordningsföljd.

Information

Suggodsbehållaren kan lyftas i handtaget med kran. Max. belastning vid krantransport: 50 kg.

⚠ FÖRSIKTIGHET

Risk för personskador och materialskador! Observera suggodsbehållarens totala vikt vid transport med kran. Överlasta inte behållaren. Följ de giltiga föreskrifterna för krantransport.

Damppåse

För dammfri tömning av aggregatet måste en damppåse läggas in i avfallsbehållaren:

Använd inte damppåsen för vägsugning!

- Sätt noggrant i en damppåse mot väggen i behållaren.
- Vik påsens överkant över sugbehållarens kant.
- Sätt i sugbehållaren i apparaten.
- Förslut och ta ur damppåsen ur sugbehållaren efter avslutat arbete.
- Damppåsar och dess innehåll skall avfallshanteras enligt gällande lagliga föreskrifter.

LP-maskiner

Ta ut avfallshanteringssystemet

- Spärra parkeringsbromsen.
- Ta ut plåtbehållaren.
- Dra spärren till avsättningsmekaniken uppåt.
- Dra skjutbygeln uppåt. Avfallshanteringssystemet spärras upp och sänks ner.
- Dra ut avfallshanteringssystemet i handtaget.

Sätta in avfallshanteringssystemet

- Sätt tillbaka avfallshanteringssystemet och spärra det med skjutbygeln.

⚠ VARNING

Klämrisk! Stick aldrig in händerna mellan avfallssystemet och mellanringen eller i närheten av lyftmekaniken under föregående. Håll avfallssystemet i handtaget med ena handen och lås med den andra handen genom att manövrera skjutbygeln.

- Sätt in plåtbehållaren.

Transport

⚠ FÖRSIKTIGHET

Risk för person och egendomsskada! Observera vid transport maskinens vikt.

Vid transport i fordon ska maskinen säkras enligt respektive gällande bestämmelser så den inte kan tippa eller glida.

Förvaring

⚠ FÖRSIKTIGHET

Risk för person och egendomsskada! Observera maskinens vikt vid lagring.

Denna maskin får endast lagras inomhus.

Skötsel och underhåll

⚠ Varning

Dra alltid ur nätkontakten före arbeten på dammsugaren.

Inspektions- och underhållsarbeten

Låt genomföra regelbundna kontroller av sugaren enligt respektive lands lagstadgade föreskrifter, för att förebygga olyckor.

Underhållsarbeten måste genomföras enligt tillverkarens uppgifter av en sakkunnig person i regelbundna intervall. Gällande bestämmelser och säkerhetskrav ska iakttas. Arbeten på elektriska anläggningar får bara utföras av en utbildad elektriker.

Om du har frågor får du gärna vända dig till vår KÄRCHER-filial.

Underhållsintervall/underhåll som utförs av användaren

För denna maskin finns inga regelbundna underhållsintervall. Följande underhåll utförs vid behov:

- Tvätta filtret.
- Byt filter.
- Filterbyte.

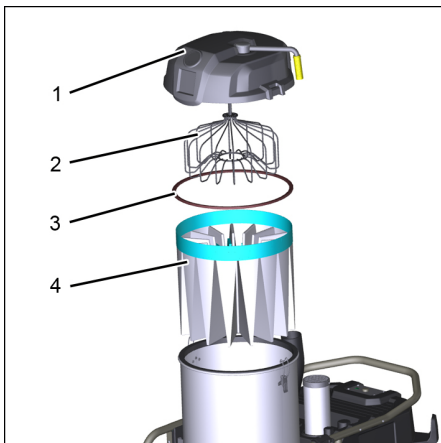
Tvätta filtret

Filtret kan tvättas under rinnande vatten.

OBSERVERA

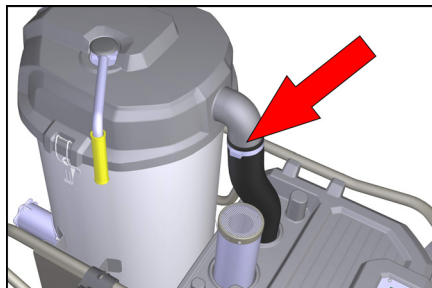
Risk för skador! Använd inga tvättmedel eller blekmedel.

Byta/ersätta filter



- 1 Lock filterkammare
- 2 Filterspridare
- 3 Tätningsring
- 4 filter

→ Stänga av maskinen och koppla från den från nätet.



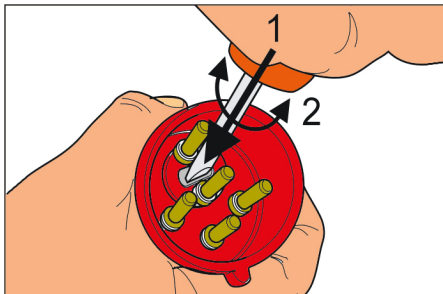
- Ta bort slangklämman från förbindelseröret. Använd en skruvdragare.
- Öppna tillslutningarna.
- Ta av locket på filterkammaren.
- Lyft ur filtret.
- Kontrollera om tätningringen är skadad.
- Sätt in det filtret i omvänd ordningsföljd och se till att filterspridaren är korrekt justerad i filterpåsarna.

Åtgärder vid störningar

Motorn (sugturbin) startar inte

Ingen elektrisk spänning.

- Kontrollera eluttaget och strömförsörjningens säkring.
 - Kontrollera apparatens nätkabel och nätkontakt.
- Ingen sugdrift, det kommer ut luftström ur sugslangen**
- Sugturbinen har fel rotationsriktning, byt polerna på kontakten.



Sugkraften är för låg

Filter, munstycke, sugslang eller sugrör igensatta.

- Kontrollera rengör tillbehör, byt eventuellt ut filter.

Damm tränger ut under sugning

Filter ej korrekt isatt eller defekt.

- Kontrollera filterfäste alt. byt ut.
- Stäng av aggregatet, rengör filter eller sätt i nytt filter.

⚠ Varning

Låt en expert utföra alla kontroller och arbeten på elektriska delar. Kontakta Kärchers kundtjänst vid återkommande störningar.

Garanti

I respektive land gäller de garantivillkor som publicerats av våra auktoriserade distributörer. Eventuella fel på aggregatet repareras utan kostnad under förutsättning att det orsakats av ett material- eller tillverkningsfel. I frågor som gäller garantin ska du vända dig med kvitto till inköpsstället eller närmaste auktoriserade serviceverkstad.

Tillbehör och reservdelar

Endast av tillverkaren godkända tillbehör och reservdelar får användas. Original-tillbehör och original-reservdelar garanterar att apparaten kan användas säkert och utan störning.

Ytterligare information om reservdelar hittas under service på www.kaercher.com.

EU-försäkran om överensstämmelse

Härmed försäkras vi att nedanstående betecknade maskin i ändamål och konstruktion samt i den av oss levererade versionen motsvarar EU-direktivens tillämpliga grundläggande säkerhets- och hälsokrav. Vid ändringar på maskinen som inte har godkänts av oss blir denna överensstämmelseförklaring ogiltig.

Produkt: Vät- och torrdammsugare

Typ: 1.573-xxx

Tillämpliga EU-direktiv

2006/42/EG (+2009/127/EG)

2011/65/EU

2014/30/EU

Tillämpade harmoniserade normer

EN 55014-1: 2017 + A11: 2020

EN 55014-2: 2015

EN 60335-1

EN 60335-2-69

EN IEC 61000-3-2: 2019

EN 61000-3-11: 2000

EN 62233: 2008

EN IEC 63000: 2018

Tillämpade nationella normer

-

Undertecknade agerar på order av och med fullmakt från företagsledningen.

Verkställande direktör och delägare
M. Pfister

Kärcher Industrial Vacuuming GmbH
Robert-Bosch-Straße 4-8
73550 Waldstetten (Germany)
Tfn: +49 7171 94888-0
Fax: +49 7171 94888-528
Waldstetten, 2021/11/04

Tekniska data

IVS

	IVS 100/40	IVS 100/55	IVS 100/75
Skydd	IPX4		
Behållarvolym	100		
Spänning	400 V 3~50 Hz		
Maximalt tillåten nätimpedans	0.400+j0.250 Ohm	0.156+j0.098 Ohm	0.400+j0.250 Ohm
Säkring	16 A	16 A	32 A
Säkringens egenskaper	B/C	C	B/C
Fläktdata			
Effekt	4200 W	5500 W	7500 W
Vakuum*	17,5 kPa	24,0 kPa	29,0 kPa
* med tryckbegränsningsventil			
Luftmängd	139 l/s	139 l/s	156 l/s
Effektiv filteryta	2,0 m ²		
Längd x Bredd x Höjd	1202 x 686 x1465 mm		
Kabellängd	8,2 m		
Skyddsklass	I		
Nätkabel: Beställnr.	6.650-822.0	6.650-822.0	6.650-823.0
Nätkabel: modell:	H07RN-F 5x2,5 mm ²		
Sugslanganslutning (C-DN/C-ID)	DN70		
Sugslang-märkdiameter	DN40/50/70		
Typisk driftvikt	142 kg	145 kg	167 kg
Lagringstemperatur	-10...+40 °C		
Filteryta	2,2 m ²		
Beräknade värden enligt EN 60335-2-69			
Ljudtrycksnivå L _{pA}	75 dB(A)	77 dB(A)	73 dB(A)
Osäkerhet K _{pA}	2 db (A)		
Hand-Arm Vibrationsvärde	<2,5 m/s ²		
Osäkerhet K	0,2 m/s ²		

IVS LP

	IVS 100/40 LP	IVS 100/55 LP	IVS 100/75 LP
Skydd	IPX4		
Spänning	400 V 3~50 Hz		
Maximalt tillåten nätimpedans	0.400+j0.250 Ohm	0.156+j0.098 Ohm	0.400+j0.250 Ohm
Säkring	16 A	16 A	32 A
Säkringens egenskaper	B/C	C	B/C
Fläktdata			
Effekt	4200 W	5500 W	7500 W
Vakuüm*	17,5 kPa	24,0 kPa	29,0 kPa
* med tryckbegränsningsventil			
Effektiv filteryta	2,0 m ²		
Luftmängd	139 l/s	139 l/s	156 l/s
Längd x Bredd x Höjd	1202 x 686 x1465 mm		
Kabellängd	8,2 m		
Skyddsklass	I		
Nätkabel: Beställnr.	6.650-822.0	6.650-822.0	6.650-823.0
Nätkabel: modell:	H07RN-F 5x2,5 mm ²		
Sugslanganslutning (C-DN/C-ID)	DN70		
Sugslang-märkdiameter	DN40/50/70		
Typisk driftvikt	155 kg	158 kg	180 kg
Lagringstemperatur	-10...+40 °C		
Filteryta	2,2 m ²		
Beräknade värden enligt EN 60335-2-69			
Ljudtrycksnivå L _{pA}	75 dB(A)	77 dB(A)	73 dB(A)
Osäkerhet K _{pA}	2 db (A)		
Hand-Arm Vibrationsvärde	<2,5 m/s ²		
Osäkerhet K	0,2 m/s ²		



Lue ennen laitteen ensimmäistä käyttöä tämä alkuperäinen käyttöohje ja mukana toimitetut turvallisuusohjeet 5.956-249.0.

Toimi niiden mukaan. Säilytä nämä ohjeet myöhemmästä käyttööstä tai seuraavaa omistajaa varten.

Sisällysluettelo

Ympäristönsuojelu	FI	1
Vaarallisuusasteet	FI	1
Käyttötarkoitus	FI	1
Laitesarja LP	FI	1
Turvaohjeet	FI	1
Laitteen osat	FI	2
Käyttöönotto	FI	3
LP-laitteet	FI	3
Käyttö	FI	3
Merkkivalot	FI	4
Radiokauko-ohjaus	FI	4
Käytön lopettaminen	FI	4
Kuljetus	FI	5
Säilytys	FI	5
Hoitto ja huolto	FI	5
Häiriöapu	FI	6
Takuu	FI	6
Varusteet ja varaosat	FI	6
EY-vaatimustekaisuusmukavuus	FI	6
Tekniset tiedot	FI	7

Ympäristönsuojelu



Pakkusmateriaalit ovat kierrätettäviä. Huolehdi pakkausten ympäristöystävällisestä hävittämisestä.



Sähkö- ja elektroniikkalaitteet sisältävät usein rakenneosia, jotka voivat aiheuttaa mahdollisen vaaran ihmisten terveydelle ja ympäristölle, jos niitä käsitellään väärin tai ne hävitetään väärin. Nämä rakenneosat ovat kuitenkin tarpeellisia, jotta laite toimisi asianmukaisesti. Tällä symbolilla merkityt laitteita ei saa hävittää tavallisen talousjätteenä.

Käytetyt laitteet sisältävät arvokkaita kierrätettäviä materiaaleja, jotka tulee toimittaa kierrätykseen. Paristot ja akut sisältävät aineita, joita ei saa päästää ympäristöön. Huolehdi vanhojen laitteiden sekä paristojen ja akkujen ympäristöystävällisestä hävittämisestä.

Huomautuksia materiaaleista (REACH)

Ajantasaisia tietoja ainesosista löytyy osoitteesta:

www.kaercher.com/REACH

Vaarallisuusasteet

△ VAARA

Huomautus välittömästi uhkaavasta vaarasta, joka voi aiheuttaa vakavan ruumiinvamman tai johtaa kuolemaan.

△ VAROITUS

Huomautus mahdollisesta vaarallisesta tilanteesta, joka voi aiheuttaa vakavan ruumiinvamman tai voi johtaa kuolemaan.

△ VARO

Huomautus mahdollisesta vaarallisesta tilanteesta, joka voi aiheuttaa vähäisiä vammoja.

HUOMIO

Huomautus mahdollisesta vaarallisesta tilanteesta, joka voi aiheuttaa aineellisia vahinkoja.

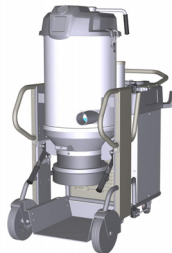
Käyttötarkoitus

- Tämä laite ei ole tarkoitettu vaarallisten pölyjen imurointiin.
- Tämä imuri on tarkoitettu lattia- ja seinäpintojen märkä- ja kuivapuhdistukseen.
- Laite soveltuu kosteiden ja nestemäisten aineiden imurointiin.
- Tämä laite soveltuu teollisuuskäyttöön.
- Tämä laite soveltuu kuivan, palamattoman pölyn imurointiin koneista.
- Jäteletkujärjestelmällä varustetut laitteet eivät sovellu märkäimurointiin.
- Kaikenlainen muu käyttö on epäasianmukaista.

Laitesarja LP



IVS



IVS LP

IVS-valmistussarjan laitteet on varustettu säiliöllä, johon imuroitu roska otetaan talteen.

IVS-laitteet lisäosalla LP sen sijaan on varustettu jäteletkujärjestelmällä.

Jäteletkujärjestelmällä varustetut laitteet eivät sovellu märkäimurointiin.

Tämän poistojärjestelmän erot imuroidun roskan säiliöllä varustettuihin valmistussarjoihin, sekä erityinen käyttö, kuvataan tässä ohjeessa erikseen.

Tarkasta ennen käyttöä, millä poistojärjestelmällä laitteesi on varustettu.

Turvaohjeet

Lue ennen ensimmäistä käyttöönottoa märkä-/kuivaimurin turvaohjeet!

△ VAROITUS

Tämä laite ei ole tarkoitettu vaarallisten pölyjen imurointiin.

Tätä laitetta ei saa käyttää eikä säilyttää ulkona kosteissa olosuhteissa.

Turvaohjeet

Kytke laite pois päältä ja vedä virtapistoke irti, kun lopetat laitteen käytön.

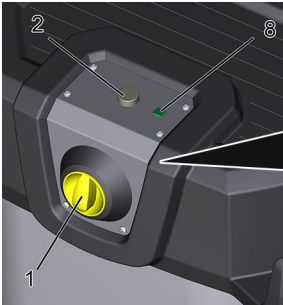
■ Ota huomioon imuroitavia materiaaleja koskevat turvallisuusmääräykset.

Asianmukaisessa/epäasianmukaisessa käytössä teollisuusimurin osat (esim. ulospuhallusaukko) voivat olla lämpötilaltaan jopa 95 °C.

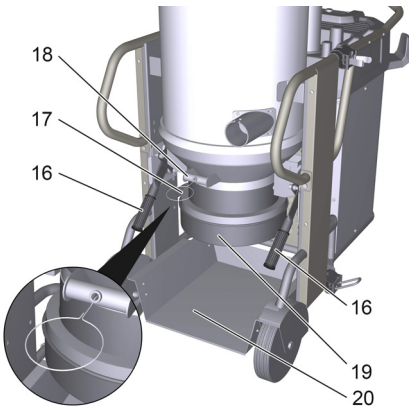
Hätätapauksessa

Hätätapauksessa (esim. palavien materiaalien imemisen, oikosulun tai muun sähkövian yhteydessä) laite on kytkettävä pois päältä ja vedettävä virtapistoke irti.

Laitteen osat



LP-valmistussarjojen laitteet:



- 1 Kytkin Päälle/Pois
- 2 Painike "Kytke laite päälle"
(vain IVS 100/55 ja IVS 100/75)
- 3 Äänenvaimennin
- 4 Suodattimen puhdistuskahva
- 5 Suodatinkotelon kansi
- 6 Suodatinkotelon suljin
- 7 Painemittari
- 8 Vihreä merkkivalo
(vain IVS 100/55 ja IVS 100/75)
- 9 Työntökahva
- 10 Letkupidin
- 11 Imuputken pidike
- 12 Lattiasuulakkeen pidike
- 13 Imuletkun liitäntäkohta
- 14 Imusäiliön vapautusvipu
- 15 Ohjauksullat ja seisontajarru
- 16 Lukituksen poisto / laskumekaniikka*
- 17 Poistoluukun avausvaijeri*
- 18 Poistojärjestelmän käsikahva*
- 19 Jäteletkun kiinnityskohta*
- 20 Peltiallas*

*vain LP-valmistussarjan laitteissa.

Käyttöönotto

- Aseta laite toiminta-asentoon ja varmista laite tarvittaessa seisontajarruilla.
- Työnnä imuletku imuletkuliitäntään.
- Aseta haluttu lisävaruste imuletkun päähän.
- Varmista, että imusäiliö on asennettu oikein paikalleen.

⚠ Varoitus

Suurinta sallittua verkkovastusta ei saa ylittää sähköliitännässä (katso tekniset tiedot).

Jos ilmenee epäselvyyksiä koskien verkkoiliitäntäsi käytettävissä olevaa verkkovastusta, ota yhteys energian-syöttöyhtiösi.

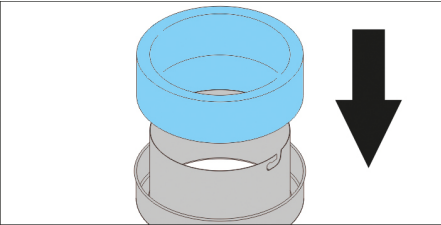
LP-laitteet

LP-laitteissa on jätetelekujärjestelmä.

Jätetelekujärjestelmällä varustetut laitteet eivät sovellu märkäimurointiin.

Jätetelekun asettaminen paikalleen

- Poista kaikki 4 silmukkaa jätetelekusta (pituus: 22 m).
- Avaa vastaanotto vasemmalle kiertämällä ja vedä alaspäin ulos.



- Aseta jäteteleku kuvan mukaisesti sisään.
- Työnnä vastaanotto sisään ja sulje oikealle kiertämällä.
- Vedä jätetelekua 40-50 cm alas.
- Sulje nippusiteellä jätetelekun pää.

Käyttö

Huomioi luvun "Vaihto märkäimuroinnista kuivaimurointiin" ohjeet kosteiden tai nestemäisten aineiden imuroinnin jälkeen.

IVS 100/40

- Liitä laitteen pistoke verkkopistorasiaan.
- Käännä päälle/pois päältä -kytkin asentoon „1“.

IVS 100/55 ja IVS 100/75

- Liitä laitteen pistoke verkkopistorasiaan.
- Käännä päälle/pois päältä -kytkin asentoon „1“.
- Paina painiketta "Kytke laite päälle".

Imutoimenpide

- Tee imutoimenpide.
- Tarkasta likäsäiliön täyttömäärä säännöllisin väliajoin, koska laite ei kytkeydy automaattisesti pois päältä imuroitaessa.
- Tyhjennä imuroidun roskan säiliö tarvittaessa (kuva-taan luvussa "Imuroidun roskan säiliön tyhjennys").
- Tarvittaessa puhdista tai vaihda suodatin (kuva-taan luvussa "Hoito ja huolto").

Märkäimu

HUOMIO

Vaurioitumisvaara! Jätetelekujärjestelmällä varustetut laitteet eivät sovellu märkäimurointiin.

Huomio: Valvo jatkuvasti likäsäiliön täyttömäärää suuria nestemääriä imuroitaessa, koska säiliö voi täyttyä muutamassa sekunnissa ja vuotaa siksi ylitse.

- Märkäimuroinnin päätyttyä: Kuivaa suodatin. Puhdistusta säiliö kostealla liinalla ja kuivaa.

Märkäimuroinnista kuivaimurointiin vaihtaminen

HUOMIO

Huomioi märkäimuroinnista kuivaimurointiin vaihdettaessa: Kuivan pölyn imurointi märkää suodatinelementtiä käyttäen tukkii suodattimen ja voi tehdä suodattimen käyttökelvottomaksi.

- Kuivaa märkä suodatin hyvin ennen käyttöä tai vaihda se kuivaan suodattimeen.
- Vaihda suodatin tarvittaessa, toimenpide kuvataan kohdassa "Hoito ja huolto".

Suodattimien puhdistus

Laitteen etupuolella on painemittari, joka näyttää laitteen sisäisen imupaineen. Jos alipaine nousee taulukossa annetun arvon yläpuolelle, laite on sammutettava ja suodatin on puhdistettava.

	DN40	DN50	DN70
IVS 100/40	16,5 kPa	16,5 kPa	15,5 kPa
IVS 100/55	23,0 kPa	22,0 kPa	15,5 kPa
IVS 100/75	27,0 kPa	25,0 kPa	20,0 kPa

IVS 100/40

- Kytke laite pois päältä PÄÄLLE/POIS PÄÄLTÄ -katkaisijalla.
- Liikuta suodattimen puhdistusvipua useaan kertaan, vähintään 5 kertaa, edestakaisin.

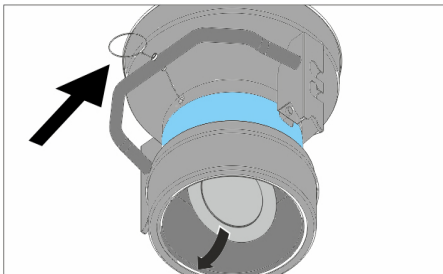
IVS 100/55 und IVS 100/75

- Paina painiketta "Sammuta laite".
- Liikuta suodattimen puhdistusvipua useaan kertaan, vähintään 5 kertaa, edestakaisin.

Ellei tällaisella suodattimen puhdistuksella ole vaikutusta, suodatin voidaan irrottaa ja pestä tai vaihtaa (katso kappale "Suodattimen vaihto").

Imurointi jäteletkujärjestelmän kanssa (LP-laitteet)

- Tee imutoimenpide. Imetty aines putoaa jäteletkuun vasta, kun laite on kytketty pois päältä.
- Tarkasta täyttymistaso säännöllisin väliajoin, koska laite ei kytkedy automaattisesti pois päältä imuroitaessa.



- Imettävän aineksen ollessa kevyttä tai tukoksen ilmetessä: Vedä vajeri ulos ulospäästöläpän avaamiseksi (mahdollista vain laitteen ollessa kytkettyä pois päältä).
- Vedä jäteletkua hieman alas, sulje kahdella nippusiteella 10 cm etäisyydellä toisistaan ja katkaise nippusiteiden välistä.
- Hävitä jättepusi lain määräysten mukaisesti.
- Huomautus:** Imetyn aineksen ollessa kevyttä, jättepusin pituus voi olla jopa 2 m ilman, että se repeää.

Merkkivalot

Vihreä

- Palaa, kun imuribiiri on käynnissä
- Viikkukoodit kauko-ohjauksen opetukseen (katso radiokauko-ohjaus)

Radiokauko-ohjaus

Laitteet

- IVS 100/55
- IVS 100/75
- IVS 100/55 LP
- IVS 100/75 LP

on varustettu radiovastaanottimella valinnaisesti saata-
vaa radiokauko-ohjausta varten.
Opetus ja käyttö on kuvattu radiokauko-ohjauksen käyt-
töohjeessa.

Käytön lopettaminen

- Kytke laite pois päältä PÄÄLLE/POIS PÄÄLTÄ -
katkaisijalla.
- Poista varusteet ja huuhtelee ne tarvittaessa vedellä
ja kuivaa ne.
- Tyhjennä täysi imusäiliö (katso kappale "Imusäiliön
tyhjentäminen").
- Puhdista laite sisältä ja ulkoa imuroimalla ja koste-
alla liinalla pyyhkimällä.

Imusäiliön tyhjentäminen

Ohje

*Pölysäiliö on tyhjennettävä, kun se on täytynyt noin 3
cm yläreunan alapuolelle.*

Tarkasta likasäiliön täyttömäärä säännöllisin väliajoin,
koska laite ei kytkedy automaattisesti pois päältä imu-
roitaessa.

- Sammuta laite ja lukitse ohjausrullien seisontajarrut.
→ Avaa pölysäiliö lukituksen vapautuksesta ylöspäin.



- Poista imusäiliö laitteesta kahvan avulla vetämällä.
→ Tyhjennä imusäiliö ja asenna se takaisin paikoil-
leen laitteeseen päinvastaisessa järjestyksessä.

Ohje

Pölysäiliö voidaan nostaa kahvasta nostolaitteella.

Maksimikuorma kuljetettaessa nosturilla: 50 kg.

△ VARO

*Loukkaantumis- ja vahinkoenvaara! Ota huomioon pö-
lysäiliön kokonaispaino, kun kuljetat nosturilla. Älä täytä
säiliötä liikaa. Noudata nosturikuljetuksessa voimassa
olevia määräyksiä.*

Pölynkeruupussi

Laitteen pölyttömän tyhjentämisen mahdollistamiseksi,
roskasäiliöön voidaan laittaa pölynkeruupussi:
Älä käytä pölypussia märkäimurointiin!

- Aseta pölynkeruupussi roskasäiliöön huolellisesti
säiliön reunoja myötäillen.
- Taita pussin reunat roskasäiliön reunojen yli alaspäin.
- Aseta roskasäiliö laitteeseen.
- Sulje pölypussi käytön jälkeen ja poista se roska-
säiliöstä.
- Hävitä pölynkeruupussi sisältöineen voimassaole-
vien lakiperusteisten määräysten mukaisesti.

LP-laitteet

Hävitysjärjestelmän poistaminen

- Lukitse seisontajarrut.
- Poista peltiallas.
- Vedä laskumekaniikan lukituksen vapauttimia ylöspäin.
- Vedä työntöaisaa ylöspäin. Hävitysjärjestelmä va-
pautuu ja laskeutuu alas.
- Vedä hävitysjärjestelmä käsikahvasta irti.

Hävitysjärjestelmän asetus paikalleen

- Aseta hävitysjärjestelmä takaisin paikalleen ja lu-
kitse työntöaisaan.

△ VAROITUS

*Puristumisvaara! Älä lukittaessa pidä käsiä missään ta-
pauksessa poistojärjestelmän ja välirenkaan välissä tai
vie nostomekaniikan lähelle. Pidä poistojärjestelmää
toisella kädellä kahvasta kiinni ja lukitse toisella kädellä
työntöaisasta.*

- Aseta peltiallas paikalleen.

Kuljetus

⚠ VARO

Loukkaantumis- ja vahingoittumisvaaravaara! Huomioi kuljetettaessa laitteen paino.

Kun kuljetat laitetta ajoneuvoissa, varmista laite liukumisen ja kaatumisen varalta kulloinkin voimassa olevien ohjesääntöjen mukaisesti.

Säilytys

⚠ VARO

Loukkaantumis- ja vahingoittumisvaaravaara! Huomioi säilytettäessä laitteen paino.

Tätä laitetta saa säilyttää vain sisätiloissa.

Hoito ja huolto

⚠ Varoitus

Irrota aina ensin virtapistoke suorittaessasi imurin hoito- tai huoltotoimenpiteitä.

Tarkastus- ja huoltotyöt

Tarkastuta imuri säännöllisesti sovellettavien onnettomuuksien torjuntaa koskevien kansallisten lakimääräysten mukaisesti.

Asiantuntevan henkilön on suoritettava huoltotyöt säännöllisin väliajoin valmistajan ilmoituksen mukaisesti, ja niiden yhteydessä on noudatettava annettuja määräyksiä ja turvallisuusvaatimuksia. Vain sähköalan ammattilaiset saavat suorittaa töitä sähkölaitteen parissa.

Jos sinulla on kysyttävää, ota yhteyttä KÄRCHER-toimipaikkaan.

Huoltoväli / käyttäjän tekemät huollot

Tälle laitteelle ei ole annettu säännöllisiä huoltovälejä.

Seuraavat huollot tehdään tarvittaessa:

- Suodattimen pesu.
- Vaihda suodatin.
- Suodattimen vaihto.

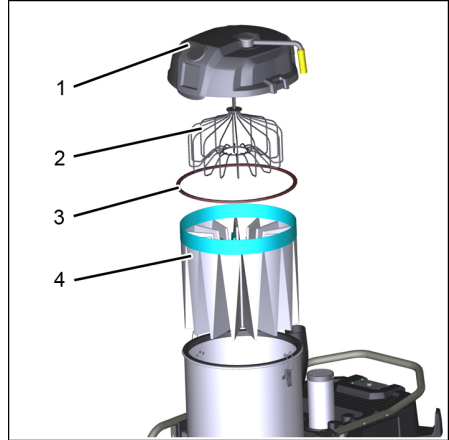
Suodattimen pesu

Suodatin voidaan pestä juoksevan veden alla.

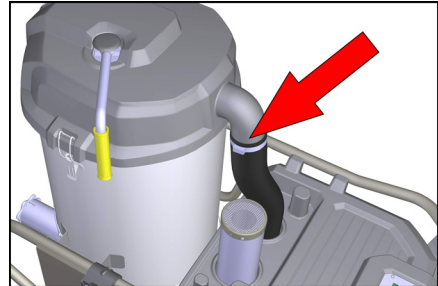
HUOMIO

Vaurioittumisvaara! Älä käytä pesuaineita tai valkaisuaineita.

Suodattimen vaihto



- 1 Suodatinkotelon kansi
 - 2 Suodattimen levitin
 - 3 Tiivisterengas
 - 4 Suodatin
- ➔ Kytke laite pois päältä ja irrota sähköverkosta.



- ➔ Irrota liitosletkun letkuliitin. Käytä ruuvimeisseliä.
- ➔ Avaa lukitukset.
- ➔ Irrota pölysuodatinkotelon kansi.
- ➔ Poista suodatin.
- ➔ Tarkasta, onko tiivisterenkaassa vaurioita.
- ➔ Aseta uusi suodatin päinvastaisessa järjestyksessä paikalleen ja varmista, että suodattimen levitin on suunnattu oikein suodatintaskuihin.

Häiriöapu

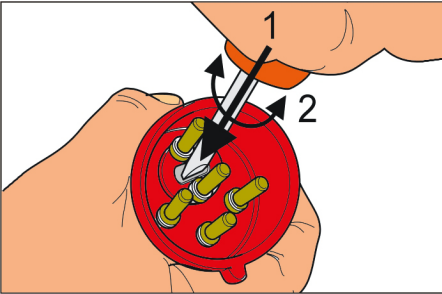
Moottori (imuturbiini) ei lähde käyntiin

Ei sähköjännitettä.

- Tarkasta virransyötön pistorasia ja sulake.
- Tarkasta laitteen verkkokaapeli ja verkkopistoke.

Ei imukäyttöä, ilmavirta tulee ulos imuletkusta

- Imumoottori käy väärään suuntaan, vaihda napaisuus pistokkeessa.



Imukyky vähenee vähitellen

Suodatin, suulake, imuletku tai imuputki tukkeutunut.

- Tarkasta, puhdista varusteet, vaihda tarvittaessa suodatin.

Pöly pääsee ulos imuvaiheessa

Suodatin ei ole oikein kiinnitetty tai se on viallinen.

- Tarkasta suodattimen kiinnitys tai vaihda suodatin.
- Kytke laite pois päältä, puhdista suodatin tai vaihda uusi suodatin.

⚠ Varoitus

Anna asiantuntijan hoitaa kaikki sähköosiin liittyvät tarkastukset ja työt. Muiden häiriöiden tapauksessa ota yhteyttä Kärcher-asiakaspalveluun.

Takuu

Kussakin maassa ovat voimassa valtuuttamamme myyntiorganisaation julkaisemat takuehdot. Materiaali- ja valmistusvirheistä aiheutuvat virheet laitteessa korjaamme takuuajana maksutta. Takuutapauksessa ota yhteys ostotositteen kanssa jälleenmyyjään tai lähimpään valtuutettuun huoltoon.

Varusteet ja varaosat

Vain sellaisten lisävarusteiden ja varaosien käyttö on sallittua, jotka valmistaja on hyväksynyt. Alkuperäiset lisävarusteet ja varaosat takaavat, että laitetta voidaan käyttää turvallisesti ja häiriöttömästi. Saat lisätietoja varaosista osoitteesta www.karcher.fi, osiosta Huolto.

EY-vaatimustekaisuusnmvakuutus

Vakuutamme, että alla mainitut tuotteet vastaavat suunnittelultaan ja rakenteeltaan sekä valmistustavaltaan EU-direktiivien asianomaisia turvallisuus- ja terveysvaatimuksia. Jos tuotteeseen/tuotteisiin tehdään muutoksia, joista ei ole sovittu kanssamme, tämä vakuutus ei ole enää voimassa.

Tuote: Märkä- ja kuivaimuri

Tyyppi: 1.573-xxx

Yksiselitteiset EU-direktiivit

2006/42/EY (+2009/127/EY)

2011/65/EU

2014/30/EU

Sovelletut harmonisoidut standardit

EN 55014-1: 2017 + A11: 2020

EN 55014-2: 2015

EN 60335-1

EN 60335-2-69

EN IEC 61000-3-2: 2019

EN 61000-3-11: 2000

EN 62233: 2008

EN IEC 63000: 2018

Sovelletut kansalliset standardit

-

Allekirjoittaneet toimivat liikejohdon puolesta ja sen valtuuttamina.

Toimitusjohtajana toimiva yhtiömies
M. Pfister

Kärcher Industrial Vacuuming GmbH
Robert-Bosch-Straße 4-8
73550 Waldstetten (Germany)
Puh.: +49 7171 94888-0
Faksi: +49 7171 94888-528
Waldstetten, 2021/11/04

Tekniset tiedot

IVS

	IVS 100/40	IVS 100/55	IVS 100/75
Suojatyyppi	IPX4		
Säiliön tilavuus	100		
Jännite	400 V 3~50 Hz		
Suurin sallittu verkkovastus	0.400+j0.250 Ohm	0.156+j0.098 Ohm	0.400+j0.250 Ohm
Suojaus	16 A	16 A	32 A
Sulakkeen ominaisuudet	B/C	C	B/C
Puhallustiedot			
Teho	4200 W	5500 W	7500 W
Tyhjiö*	17,5 kPa	24,0 kPa	29,0 kPa
* varustettuna paineenrajoitusventtiilillä			
Ilmamäärä	139 l/s	139 l/s	156 l/s
Tehokas suodatinpinta-ala	2,0 m ²		
Pituus x leveys x korkeus	1202 x 686 x1465 mm		
Johdon pituus	8,2 m		
Kotelointiluokka	I		
Verkkojohto: Tilausnro	6.650-822.0	6.650-822.0	6.650-823.0
Sähkökaapelin tyyppi:	H07RN-F 5x2,5 mm ²		
Imuletkulitiin (C-DN/C-ID)	DN70		
Imuletkun nimellisläpimitta	DN40/50/70		
Tyypillinen käyttöpaino	142 kg	145 kg	167 kg
Varastointilämpötila	-10...+40 °C		
Suodatinpinta	2,2 m ²		
Mitatut arvot EN 60335-2-69 mukaisesti			
Äänenpainetaso L _{pA}	75 dB(A)	77 dB(A)	73 dB(A)
Epävarmuus K _{pA}	2 db (A)		
Käsi-käsivarsi värinäarvo	<2,5 m/s ²		
Epävarmuus K	0,2 m/s ²		

IVS LP

	IVS 100/40 LP	IVS 100/55 LP	IVS 100/75 LP
Suojatyyppi	IPX4		
Jännite	400 V 3~50 Hz		
Suurin sallittu verkkovastus	0.400+j0.250 Ohm	0.156+j0.098 Ohm	0.400+j0.250 Ohm
Suojaus	16 A	16 A	32 A
Sulakkeen ominaisuudet	B/C	C	B/C
Puhallustiedot			
Teho	4200 W	5500 W	7500 W
Tyhjiö*	17,5 kPa	24,0 kPa	29,0 kPa
* varustettuna paineenrajoitusventtiilillä			
Tehokas suodatinpinta-ala	2,0 m ²		
Ilmamäärä	139 l/s	139 l/s	156 l/s
Pituus x leveys x korkeus	1202 x 686 x 1465 mm		
Johdon pituus	8,2 m		
Kotelointiluokka	I		
Verkkojohto: Tilausnro	6.650-822.0	6.650-822.0	6.650-823.0
Sähkökaapelin tyyppi:	H07RN-F 5x2,5 mm ²		
Imuletkuliitin (C-DN/C-ID)	DN70		
Imuletkun nimellislämpimitta	DN40/50/70		
Tyypillinen käyttöpaino	155 kg	158 kg	180 kg
Varastointilämpötila	-10...+40 °C		
Suodatinpinta	2,2 m ²		
Mitatut arvot EN 60335-2-69 mukaisesti			
Äänenpainetaso L _{pA}	75 dB(A)	77 dB(A)	73 dB(A)
Epävarmuus K _{pA}	2 db (A)		
Käsi-käsivarsi värinäarvo	<2,5 m/s ²		
Epävarmuus K	0,2 m/s ²		



Πριν από την πρώτη χρήση του μηχανήματός σας, διαβάστε αυτές τις γνήσιες οδηγίες χρήσης και τις συνημμένες Υποδείξεις ασφαλείας 5.956-249.0. Εφαρμόζετε αυτές τις οδηγίες. Φυλάξτε αυτές τις οδηγίες για μεταγενέστερη χρήση ή για τον επόμενο ιδιοκτήτη.

Πίνακας περιεχομένων

Προστασία περιβάλλοντος	EL	1
Διαβάθμιση κινδύνων	EL	1
Χρήση σύμφωνα με τους κανονισμούς	EL	1
Σειρά συσκευών LP	EL	1
Υποδείξεις ασφαλείας	EL	2
Στοιχεία συσκευής	EL	3
Έναρξη λειτουργίας	EL	4
Συσκευές LP	EL	4
Χειρισμός	EL	4
Ενδεικτικές λυχνίες	EL	5
Ασύρματο τηλεχειριστήριο	EL	5
Απενεργοποίηση	EL	5
Μεταφορά	EL	6
Αποθήκευση	EL	6
Φροντίδα και συντήρηση	EL	6
Αντιμέτωπιση βλαβών	EL	7
Εγγύηση	EL	7
Εξαρτήματα και ανταλλακτικά	EL	7
Δήλωση Συμμόρφωσης των ΕΕ	EL	7
Τεχνικά χαρακτηριστικά	EL	8

Προστασία περιβάλλοντος



Τα υλικά συσκευασίας είναι ανακυκλώσιμα. Απορρίψτε τη συσκευασία με οικολογικό τρόπο.



Οι ηλεκτρικές και οι ηλεκτρονικές συσκευές συχνά περιλαμβάνουν εξαρτήματα, που σε περίπτωση λανθασμένης μεταχείρισης ή απόρριψης μπορούν να αποτελέσουν εστία κινδύνου για την υγεία και το περιβάλλον. Αυτά τα εξαρτήματα είναι όμως απαραίτητα για τη σωστή λειτουργία της συσκευής. Οι συσκευές που φέρουν αυτό το σύμβολο δεν επιτρέπεται να πετιούνται στα σκουπίδια.

Οι παλιές συσκευές περιέχουν πολύτιμα ανακυκλώσιμα υλικά, τα οποία θα πρέπει να διατίθενται για ανακύκλωση. Οι μπαταρίες και οι συσσωρευτές περιέχουν υλικά, τα οποία δεν επιτρέπεται να καταλήξουν στο περιβάλλον. Απορρίψτε τις παλιές συσκευές, τις μπαταρίες ή τους συσσωρευτές με περιβαλλοντικά ορθό τρόπο.

Υποδείξεις για τα συστατικά (REACH)

Ενημερωμένες πληροφορίες για τα συστατικά μπορείτε να βρείτε στη διεύθυνση:

www.kaercher.com/REACH

Διαβάθμιση κινδύνων

Δ ΚΙΝΔΥΝΟΣ

Υποδείξεις για άμεσα επαπειλούμενο κίνδυνο, ο οποίος μπορεί να έχει ως συνέπεια σοβαρό ή θανάσιμο τραυματισμό.

Δ ΠΡΟΕΙΔΟΠΟΙΗΣΗ

Υποδείξεις για μια δυνητικά επικίνδυνη κατάσταση, η οποία μπορεί να έχει ως συνέπεια σοβαρό ή θανάσιμο τραυματισμό.

Δ ΠΡΟΣΟΧΗ

Υπόδειξη για μια ενδεχομένως επικίνδυνη κατάσταση, η οποία μπορεί να οδηγήσει σε ελαφρό τραυματισμό.

ΠΡΟΣΟΧΗ

Υπόδειξη για μια δυνητικά επικίνδυνη κατάσταση, η οποία μπορεί να έχει ως συνέπεια υλικές ζημιές.

Χρήση σύμφωνα με τους κανονισμούς

- Η συσκευή αυτή δεν είναι κατάλληλη για αναρρόφηση επικίνδυνης σκόνης.
- Αυτή η ηλεκτρική σκούπα προορίζεται για υγρό και στεγνό καθαρίσμα επιφανειών πατώματος και τοίχων.
- Η συσκευή προορίζεται για απορρόφηση νωπών ή υγρών ουσιών.
- Η συσκευή αυτή είναι κατάλληλη για βιομηχανική χρήση.
- Αυτή η συσκευή προορίζεται για την αναρρόφηση ξηρής, μη αναφλέξιμης σκόνης από μηχανήματα.
- Συσκευές με σύστημα σωλήνα αποχέτευσης δεν προορίζονται για υγρή αναρρόφηση.
- Κάθε είδους διαφορετική χρήση θεωρείται ως μη ενδεδειγμένη.

Σειρά συσκευών LP



IVS



IVS LP

Οι συσκευές της σειράς IVS διαθέτουν δοχείο για υλικό αναρρόφησης στην υποδοχή του υλικού αναρρόφησης. Οι συσκευές IVS με το πρόσθετο LP διαφέρουν από αυτές που διαθέτουν σύστημα σωλήνα αποχέτευσης. Συσκευές με σύστημα σωλήνα αποχέτευσης δεν προορίζονται για υγρή αναρρόφηση.

Οι διαφορές αυτού του συστήματος αποβλήτων με τη σειρά συσκευών με δοχείο για υλικό αναρρόφησης, καθώς και ο ιδιαίτερος χειρισμός, περιγράφονται ξεχωριστά σε αυτές τις οδηγίες.

Πριν από τη χρήση, ελέγξτε πιο σύστημα αποβλήτων διαθέτει η συσκευή σας.

Υποδείξεις ασφαλείας

Πριν από την πρώτη χρήση διαβάστε οπωσδήποτε τις συνοδευτικές υποδείξεις ασφαλείας για την ηλεκτρική σκούπα υγρής/ξηρής αναρρόφησης!

⚠ **ΠΡΟΕΙΔΟΠΟΙΗΣΗ**

Η συσκευή αυτή δεν είναι κατάλληλη για αναρρόφηση επικίνδυνης σκόνης.

Η συσκευή αυτή δεν πρέπει να χρησιμοποιείται ή να φυλάσσεται στο ύπαιθρο ή σε υγρό περιβάλλον.

Κανονισμοί ασφαλείας

Απενεργοποιήστε τη συσκευή μετά το πέρας των εργασιών και βγάλτε το φιλ από την πρίζα.

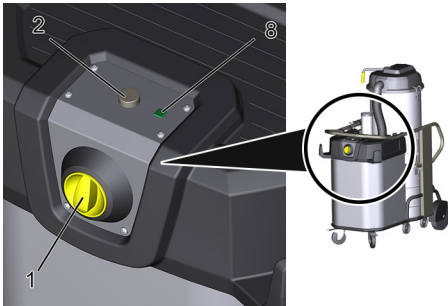
- Τηρείτε πάντα τους κανόνες ασφαλείας για τα αναρροφούμενα υλικά.

Κατά την ενδειγμένη ή μη ενδειγμένη χρήση, ορισμένα τμήματα (π.χ. το άνοιγμα φυσήματος) της βιομηχανικής ηλεκτρικής σκούπας μπορούν φτάσουν έως τους 95°C.

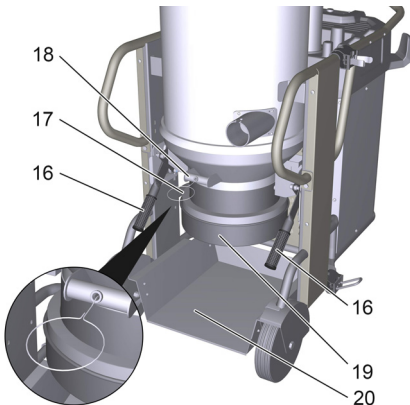
Σε περίπτωση εκτάκτου ανάγκης

Σε περίπτωση εκτάκτου ανάγκης (π.χ. κατά την απορρόφηση εύφλεκτων υλικών, σε βραχυκύκλωμα ή άλλη ηλεκτρολογική βλάβη) απενεργοποιήστε τη συσκευή και βγάλτε την από την πρίζα.

Στοιχεία συσκευής



Συσκευές της σειράς LP:



- 1 Διακόπτης ενεργοποίησης/απενεργοποίησης (On/Off)
- 2 Πλήκτρο "Ενεργοποίηση της συσκευής" (μόνο IVS 100/55 και IVS 100/75)
- 3 Σιγαστήρας
- 4 Λαβή καθαρισμού φίλτρου
- 5 Κάλυμμα θαλάμου φίλτρου
- 6 Κλειδίωμα θαλάμου φίλτρου
- 7 Μανόμετρο
- 8 Πράσινη λυχνία ελέγχου (μόνο IVS 100/55 και IVS 100/75)
- 9 Λαβή μεταφοράς
- 10 Στήριγμα ελαστικού σωλήνα
- 11 Στήριγμα σωλήνα αναρρόφησης
- 12 Στήριγμα ακροφυσίου δαπέδου
- 13 Στόμιο σύνδεσης για εύκαμπτο σωλήνα αναρρόφησης
- 14 Μοχλός απασφάλισης κάδου
- 15 Τροχοί με φρένο ακινητοποίησης
- 16 Απασφάλιση / Μηχανική απόθεσης*
- 17 Διαδρομή συμπατάσχοιου για άνοιγμα του στομιού της βαλβίδας*
- 18 Χειρολαβή συστήματος αποβλήτων*
- 19 Υποδοχή σωλήνα αποχέτευσης*
- 20 Μεταλλική σκάφη*

*μόνο για συσκευές της σειράς LP.

Έναρξη λειτουργίας

- Τοποθετήστε τη συσκευή σε θέση εργασίας και, εάν χρειάζεται, ασφαλίστε την με το φρένο ακινητοποίησης.
- Εισάγετε τον ελαστικό σωλήνα αναρρόφησης στον αντίστοιχο σύνδεσμο.
- Τοποθετήστε τα επιθυμητά εξαρτήματα στον ελαστικό σωλήνα αναρρόφησης.
- Βεβαιωθείτε ότι ο κάδος είναι σωστά τοποθετημένος.

Προειδοποίηση

Δεν επιτρέπεται η υπέρβαση της μέγιστης επιτρεπόμενης αντίστασης δικτύου στο σημείο ηλεκτρικής σύνδεσης (βλ. τεχνικά χαρακτηριστικά).

Εάν δεν είστε βέβαιοι για την αντίσταση δικτύου στο σημείο σύνδεσης, επικοινωνήστε με την εταιρεία ηλεκτροδότησης.

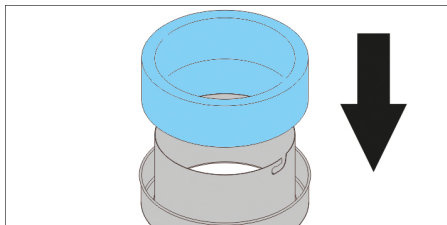
Συσκευές LP

Οι συσκευές LP είναι εξοπλισμένες με ένα σύστημα σωλήνα απορριμμάτων.

Συσκευές με σύστημα σωλήνα αποχέτευσης δεν προορίζονται για υγρή αναρρόφηση.

Τοποθέτηση του εύκαμπτου σωλήνα αποβλήτων

- Αφαιρέστε και τις 4 θηλιές του εύκαμπτου σωλήνα αποβλήτων (μήκος: 22 m).
- Ανοίξτε την υποδοχή περιστρέφοντας προς τα αριστερά και τραβήξτε προς τα κάτω.



- Τοποθετήστε τον εύκαμπο σωλήνα αποβλήτων σύμφωνα με την εικόνα.
- Σπρώξτε προς τα μέσα την υποδοχή και σφραγίστε την περιστρέφοντας προς τα δεξιά.
- Τραβήξτε προς τα κάτω τον εύκαμπο σωλήνα αποβλήτων 40-50 cm.
- Σφραγίστε το άκρο του εύκαμπτου σωλήνα αποβλήτων με μια δέστρα καλωδίου.

Χειρισμός

Δώστε βάση στις οδηγίες για αναρρόφηση νωπών ή υγρών ουσιών στο κεφάλαιο «Αλλαγή από υγρή σε ξηρή αναρρόφηση».

IVS 100/40

- Βάλτε το φως της συσκευής στην πρίζα του δικτύου παροχής ρεύματος.
- Περιστρέψτε το διακόπτη ενεργοποίησης/απενεργοποίησης στη θέση „1”.

IVS 100/55 και IVS 100/75

- Βάλτε το φως της συσκευής στην πρίζα του δικτύου παροχής ρεύματος.
- Περιστρέψτε το διακόπτη ενεργοποίησης/απενεργοποίησης στη θέση „1”.
- Πιέστε το πλήκτρο "Ενεργοποίηση της συσκευής".

Διαδικασία αναρρόφησης

- Εκτελέστε τη διαδικασία αναρρόφησης.
- Ελέγχετε τακτικά τη στάθμη πλήρωσης του δοχείου ρύπων, επειδή η συσκευή δεν απενεργοποιείται αυτόματα κατά την αναρρόφηση.
- Αν χρειαστεί, αδειάστε το δοχείο για υλικό αναρρόφησης (όπως περιγράφεται στο κεφάλαιο «Αδειασμα δοχείου για υλικό αναρρόφησης»).
- Όταν χρειάζεται καθαρίζετε ή αντικαθιστάτε το φίλτρο (περιγράφεται στο κεφάλαιο "Φροντίδα και συντήρηση").

Υγρή αναρρόφηση

ΠΡΟΣΟΧΗ

Κίνδυνος πρόκλησης ζημιών! Συσκευές με σύστημα σωλήνα αποχέτευσης δεν προορίζονται για υγρή αναρρόφηση.

Προσοχή: Ελέγχετε συνεχώς τη στάθμη πλήρωσης στο δοχείο ρύπων κατά την αναρρόφηση μεγάλων ποσοτήτων υγρών, επειδή το δοχείο μπορεί να γεμίσει και να ξεχειλίσει σε μερικά δευτερόλεπτα.

- Μετά το πέρας της υγρής αναρρόφησης: Στεγνώστε το φίλτρο. Καθαρίστε το δοχείο με ένα υγρό πανί και στεγνώστε το.

Μετάβαση από υγρή σε ξηρή αναρρόφηση

ΠΡΟΣΟΧΗ

Κατά την αλλαγή από υγρή σε ξηρή αναρρόφηση, προσέξτε τα ακόλουθα:

Η αναρρόφηση ξηρής σκόνης όταν το στοιχείο φίλτραρισματος είναι υγρό μπορεί να επιβαρύνει το φίλτρο και να το αχρηστέψει.

- Πριν από τη χρήση στεγνώστε καλά το υγρό φίλτρο ή αντικαταστήστε το με στεγνό.
- Εάν χρειαστεί, αντικαταστήστε το φίλτρο όπως περιγράφεται στο σημείο "Φροντίδα και συντήρηση".

Καθαρισμός φίλτρου

Στην πρόσωση της συσκευής υπάρχει ένα μανόμετρο, το οποίο δείχνει την υποπίεση αναρρόφησης μέσα στη συσκευή. Αν η υποπίεση είναι μεγαλύτερη από αυτή που αναγράφεται στην ταμπέλα, πρέπει να απενεργοποιηθεί η συσκευή με να καθαριστεί το φίλτρο.

	DN40	DN50	DN70
IVS 100/40	16,5 kPa	16,5 kPa	15,5 kPa
IVS 100/55	23,0 kPa	22,0 kPa	15,5 kPa
IVS 100/75	27,0 kPa	25,0 kPa	20,0 kPa

IVS 100/40

- Απενεργοποιήστε το φίλτρο από το διακόπτη ON/OFF.
- Μετακινήστε τουλάχιστον 5 φορές πέρα δώθε το μοχλό καθαρισμού του φίλτρου.

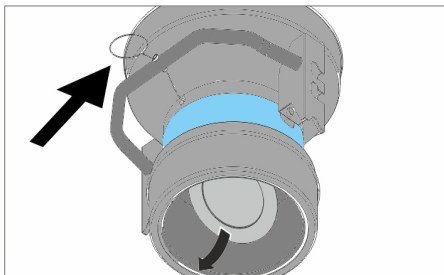
IVS 100/55 und IVS 100/75

- Πιέστε το πλήκτρο "Απενεργοποίηση της συσκευής"
- Μετακινήστε τουλάχιστον 5 φορές πέρα δώθε το μοχλό καθαρισμού του φίλτρου.

Εάν δεν υπάρξει βελτίωση μετά τον καθαρισμό, μπορείτε να αφαιρέσετε το φίλτρο, να το πλύνετε ή να το αντικαταστήσετε (βλ. κεφάλαιο "Αντικατάσταση φίλτρου").

Διαδικασία αναρρόφησης με σύστημα σωλήνα απορριμμάτων (συσκευές LP)

- Εκτελέστε τη διαδικασία αναρρόφησης. Οι αναρροφούμενοι ρύποι πέφτουν στον εύκαμπτο σωλήνα αποβλήτων μόνο όταν απενεργοποιηθεί η συσκευή. Ελέγχετε τακτικά τη στάθμη πλήρωσης, επειδή η συσκευή δεν απενεργοποιείται αυτόματα κατά την αναρρόφηση.



- Σε περίπτωση ελαφρών αναρροφούμενων ρύπων ή φραγής: Τραβήξτε έξω το παλάγκο, για να ανοίξετε το κλαπέτο της εξόδου (μόνο σε απενεργοποιημένη συσκευή).
- Τραβήξτε λίγο έξω τον εύκαμπτο σωλήνα αποβλήτων, σφραγίστε τον με 2 δέστρες καλωδίων σε απόσταση 10 cm και κόψτε ανάμεσα στις δέστρες.
- Διαθέστε τη σακούλα αποβλήτων σύμφωνα με τις νομικές διατάξεις.

Υπόδειξη: Σε περίπτωση ελαφρών αναρροφούμενων ρύπων, το μήκος της σακούλας αποβλήτων μπορεί να φτάσει έως 2 m, χωρίς να σχιστεί.

Ενδεικτικές λυχνίες

Πράσινο

- Ανάβει όταν λειτουργεί ο στρόβιλος αναρρόφησης
- Κωδικές αναλαμπές για την εκμάθηση του τηλεχειριστηρίου (βλ. Ασύρματο τηλεχειριστήριο)

Ασύρματο τηλεχειριστήριο

Οι συσκευές

- IVS 100/55
- IVS 100/75
- IVS 100/55 LP
- IVS 100/75 LP

είναι εξοπλισμένες με ένα ασύρματο δέκτη για το προαιρετικά διαθέσιμο ασύρματο τηλεχειριστήριο.

Η εκμάθηση και ο χειρισμός περιγράφεται στο εγχειρίδιο λειτουργίας του ασύρματου τηλεχειριστηρίου.

Απενεργοποίηση

- Απενεργοποιήστε το φίλτρο από το διακόπτη ON/OFF.
- Αποσυναρμολογήστε το εξάρτημα και, εάν απαιτείται, ξεπλύνετε το με νερό και στεγνώστε το.
- Αδειάστε τον κάδο (βλ. κεφάλαιο "Αδειασμα κάδου").
- Καθαρίστε τη συσκευή εσωτερικά και εξωτερικά με αναρρόφηση και σκούπισμα με ένα υγρό πανί.

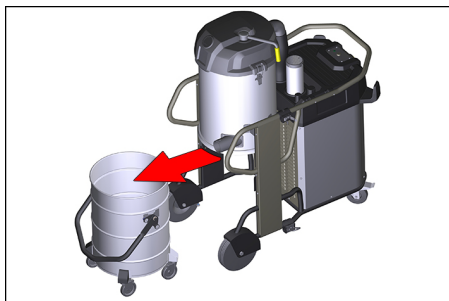
Αδειασμα κάδου

Υπόδειξη

Ο κάδος πρέπει να αδειάζει, όταν είναι γεμάτος έως και 3 cm κάτω από το άνω χείλος του.

Ελέγχετε τακτικά τη στάθμη πλήρωσης του δοχείου ρύπων, επειδή η συσκευή δεν απενεργοποιείται αυτόματα κατά την αναρρόφηση.

- Απενεργοποιήστε τη συσκευή και ασφαλίστε τον τροχό οδήγησης με το φρένο ακινητοποίησης.
- Ανοίξτε προς τα πάνω το μάνταλο του κάδου αναρρόφησης.



- Τραβήξτε τον κάδο έξω από τη συσκευή, χρησιμοποιώντας τη λαβή που προορίζεται για αυτό το σκοπό.
- Αδειάστε τον κάδο και επανατοποθετήστε τον στη συσκευή, εκτελώντας τα ίδια βήματα με αντίστροφη σειρά.

Υπόδειξη

Ο κάδος αναρρόφησης σηκώνεται με γερανό από τη λαβή. Μέγιστο φορτίο κατά τη μεταφορά με γερανό: 50 kg.

ΠΡΟΣΟΧΗ

Κίνδυνος τραυματισμού και πρόκλησης ζημιών! Κατά τη μεταφορά με γερανό λάβετε υπόψη το συνολικό βάρος του κάδου αναρρόφησης. Μην υπερφορτώνετε τον κάδο. Τηρείτε τους ισχύοντες κανονισμούς για τη μεταφορά με γερανό.

Σακούλα συλλογής σκόνης

Για το αδειασμα της συσκευής χωρίς εκπομπή σκόνης, στον κάδο απορριμμάτων μπορεί να τοποθετηθεί μια σακούλα συλλογής σκόνης.

Ο σάκος συλλογής σκόνης δεν πρέπει να χρησιμοποιείται για υγρή αναρρόφηση!

- Τοποθετήστε τη σακούλα συλλογής σκόνης στον κάδο, φροντίζοντας να εφάπτεται σωστά στα τοιχώματα του κάδου.
- Αναστρέψτε προς τα έξω το χείλος της σακούλας επάνω στο άκρο του κάδου απορριμμάτων.
- Τοποθετήστε τον κάδο απορριμμάτων στη συσκευή.

- ➔ Μετά το πέρας των εργασιών, κλείστε καλά τη σακούλα συλλογής σκόνης και αφαιρέστε την από τον κάδο απορριμμάτων.
- ➔ Διαθέστε στα απορρίμματα τη σακούλα συλλογής σκόνης μαζί με το περιεχόμενό της σύμφωνα με τις ισχύουσες νομικές διατάξεις.

Συσκευές LP

Αφαίρεση συστήματος αποβλήτων

- ➔ Ασφαλίστε το φρένο ακινητοποίησης.
- ➔ Αφαιρέστε τη μεταλλική σκάφη.
- ➔ Τραβήξτε προς τα πάνω τις διατάξεις απασφάλισης του μηχανισμού απόθεσης.
- ➔ Τραβήξτε τη λαβή προώθησης προς τα επάνω. Το σύστημα αποβλήτων θα απασφαλιστεί και θα χαμηλώσει.
- ➔ Βγάτε το σύστημα αποβλήτων τραβώντας το από τη χειρολαβή.

Τοποθέτηση συστήματος αποβλήτων

- ➔ Τοποθετήστε ξανά το σύστημα αποβλήτων και ασφαλίστε το με τη λαβή προώθησης.

ΠΡΟΕΙΔΟΠΟΙΗΣΗ

Κίνδυνος σύνθλιψης! Κατά το κλείδωμα, μην τοποθετείτε ποτέ τα χέρια σας ανάμεσα στο σύστημα αποβλήτων και τον ενδιάμεσο δακτύλιο ή κοντά στο μηχανισμό ανύψωσης. Κρατήστε το σύστημα αποβλήτων με το ένα χέρι από τη χειρολαβή και σφραγίστε το με το άλλο χέρι χρησιμοποιώντας τη λαβή.

- ➔ Τοποθετήστε τη μεταλλική σκάφη.

Μεταφορά

ΠΡΟΣΟΧΗ

Κίνδυνος τραυματισμού και βλάβης! Κατά τη μεταφορά λάβετε υπόψη το βάρος της συσκευής.

Κατά τη μεταφορά με οχήματα, ασφαλίστε τη συσκευή έναντι ενδεχόμενης ολίσθησης και ανατροπής, σύμφωνα με τις εκάστοτε ισχύουσες κατευθυντήριες οδηγίες.

Αποθήκευση

ΠΡΟΣΟΧΗ

Κίνδυνος τραυματισμού και βλάβης! Κατά την αποθήκευση λάβετε υπόψη το βάρος της συσκευής.

Η συσκευή αυτή μπορεί να αποθηκεύεται μόνο σε εσωτερικούς χώρους.

Προντίδα και συντήρηση

Προειδοποίηση

Κατά την εκτέλεση εργασιών στην ηλεκτρική σκούπα πρέπει πάντοτε να αποσυνδέετε το φως από την πρίζα.

Εργασίες ελέγχου και συντήρησης

Εκτελείτε τακτικούς ελέγχους της ηλεκτρικής σκούπας σύμφωνα με τους εκάστοτε εθνικούς κανονισμούς και νόμους περί πρόληψης ατυχημάτων.

Οι εργασίες συντήρησης πρέπει να εκτελούνται από ειδικευμένο άτομο σε τακτά διαστήματα και σύμφωνα με τις οδηγίες του κατασκευαστή. Επίσης, να λαμβάνονται υπόψη οι ισχύουσες διατάξεις και απαιτήσεις ασφαλείας. Οι εργασίες στην ηλεκτρική εγκατάσταση πρέπει να εκτελούνται μόνο από ειδικευμένους ηλεκτρολόγους. Για περισσότερες ερωτήσεις μπορείτε να απευθυνθείτε στα καταστήματά μας KÄRCHER.

Διαστήματα συντήρησης / Συντήρηση από τον χρήστη

Για αυτήν τη συσκευή δεν υπάρχουν τακτικά διαστήματα συντήρησης. Εφόσον χρειάζεται, εκτελούνται οι εξής εργασίες συντήρησης:

- Πλύσιμο φίλτρου.
- Αντικατάσταση του φίλτρου.
- Αντικατάσταση φίλτρου.

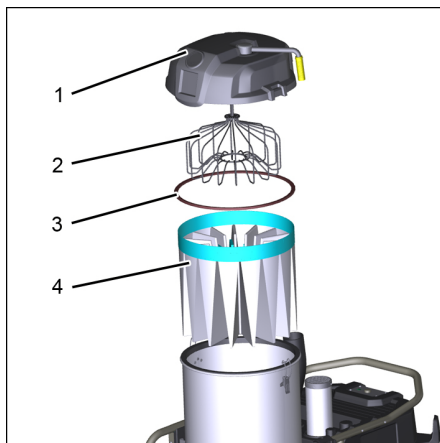
Πλύσιμο φίλτρου

Το φίλτρο μπορεί επίσης να πλένεται με τρεχούμενο νερό.

ΠΡΟΣΟΧΗ

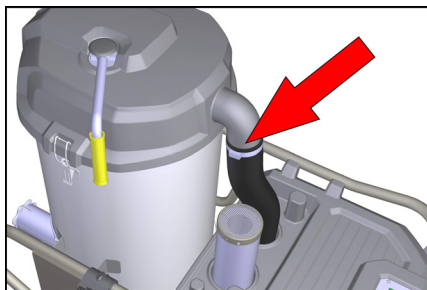
Κίνδυνος πρόκλησης ζημιών! Μη χρησιμοποιείτε απορρυπαντικά ούτε λευκαντικά.

Αλλαγή/αντικατάσταση φίλτρου



- 1 Κάλυμμα θαλάμου φίλτρου
- 2 Διαχωριστής φίλτρου
- 3 Στεγανοποιητικός δακτύλιος
- 4 Φίλτρο

- ➔ Απενεργοποιήστε τη συσκευή και αποσυνδέστε την από την ηλεκτρική πρίζα.



- ➔ Απομακρύνετε τον σφιγκτήρα από το λάστιχο σύνδεσης. Χρησιμοποιήστε κατασβίδι.
- ➔ Ανοίξτε τα μάνταλα.
- ➔ Αφαιρέστε το καπάκι του θαλάμου του φίλτρου.
- ➔ Αφαιρέστε το φίλτρο.
- ➔ Ελέγξτε το δακτυλίδι στεγανοποίησης για τυχόν φθορά.

- ➔ Τοποθετήστε το νέο φίλτρο με την αντίθετη σειρά και προσέξτε ώστε ο διαχωριστής να ευθυγραμμίζεται σωστά στην υποδοχή του φίλτρου.

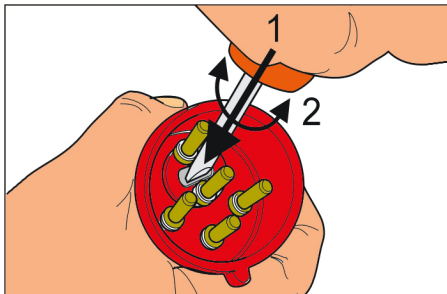
Αντιμετώπιση βλαβών

Ο κινητήρας (τουρμπίνα αναρρόφησης) δεν λειτουργεί

- ➔ Δεν υπάρχει ηλεκτρική τάση.
- ➔ Ελέγξτε την πρίζα και την ασφάλεια της παροχής ρεύματος.
- ➔ Ελέγξτε το καλώδιο τροφοδοσίας και το φινις της συσκευής.

Η αναρρόφηση δεν λειτουργεί, από το σωλήνα αναρρόφησης εξέρχεται αέρας

- ➔ Η τουρμπίνα αναρρόφησης περιστρέφεται προς λανθασμένη κατεύθυνση, αλλάξτε τους πόλους στο φινις.



Η αναρροφητική ισχύς μειώνεται σταδιακά

Το φίλτρο, το μπεκ, ο ελαστικός σωλήνας αναρρόφησης ή ο σωλήνας αναρρόφησης είναι βουλωμένα.

- ➔ Κάνετε έλεγχο, καθαρίστε τα εξαρτήματα, αντικαταστήστε το φίλτρο, εάν είναι απαραίτητο.

Διαρροή σκόνης κατά την αναρρόφηση

Το φίλτρο δεν είναι σωστά στερεωμένο ή είναι ελαττωματικό.

- ➔ Ελέγξτε τη βάση του φίλτρου, εάν χρειάζεται αντικαταστήστε την.
- ➔ Απενεργοποιήστε τη συσκευή, καθαρίστε το φίλτρο ή αντικαταστήστε το με νέο.

⚠ Προειδοποίηση

Όλοι οι έλεγχοι και όλες οι εργασίες στα ηλεκτρικά μέρη πρέπει να πραγματοποιούνται από ειδικό. Σε περίπτωση περαιτέρω βλάβης, επικοινωνήστε με την υπηρεσία εξυπηρέτησης πελατών της Kärcher.

Εγγύηση

Σε κάθε χώρα ισχύουν οι όροι εγγύησης που εκδόθηκαν από την αρμόδια εταιρία μας προώθησης πωλήσεων. Αναλαμβάνουμε τη δωρεάν αποκατάσταση οποιασδήποτε βλάβης στη συσκευή σας, εφόσον οφείλεται σε αστοχία υλικού ή κατασκευαστικό σφάλμα, εντός της προθεσμίας που ορίζεται στην εγγύηση. Σε περίπτωση που επιθυμείτε να κάνετε χρήση της εγγύησης, παρακαλούμε απευθυνθείτε με την απόδειξη αγοράς στο κατάστημα από το οποίο προμηθευτήκατε τη συσκευή ή στην πλησιέστερη εξουσιοδοτημένη υπηρεσία τεχνικής εξυπηρέτησης πελατών μας.

Εξαρτήματα και ανταλλακτικά

Επιτρέπεται να χρησιμοποιούνται μόνο εξαρτήματα και ανταλλακτικά, τα οποία έχουν την έγκριση του κατασκευαστή. Τα γνήσια αξεσουάρ και ανταλλακτικά παρέχουν την εγγύηση της ασφαλούς και άψογης λειτουργίας της μηχανής.

Περισσότερες πληροφορίες σχετικά με τα ανταλλακτικά μπορείτε να λάβετε στη διεύθυνση www.kaeher.com, τομέας Εξυπηρέτησης.

Δήλωση Συμμόρφωσης των ΕΕ

Δια της παρούσης δηλώνουμε ότι το μηχάνημα που χαρακτηρίζεται παρακάτω, με βάση τη σχεδίαση και την κατασκευή του, υπό τη μορφή που διατίθεται στην αγορά, πληροί στις σχετικές βασικές απαιτήσεις ασφαλείας και υγιεινής των οδηγιών της ΕΕ. Η παρούσα δήλωση παύει να ισχύει σε περίπτωση τροποποιήσεων του μηχανήματος χωρίς προηγούμενη συνεννόηση μαζί μας.

Προϊόν: Ηλεκτρική σκούπα υγρής και ξηρής αναρρόφησης

Τύπος: 1.573-xxx

Σχετικές οδηγίες των ΕΕ

2006/42/ΕΚ (+2009/127/ΕΚ)

2011/65/ΕΕ

2014/30/ΕΕ

Εφαρμοσθέντα εναρμονισμένα πρότυπα

EN 55014-1: 2017 + A11: 2020

EN 55014-2: 2015

EN 60335-1

EN 60335-2-69

EN IEC 61000-3-2: 2019

EN 61000-3-11: 2000

EN 62233: 2008

EN IEC 63000: 2018

Εφαρμοσθέντα εθνικά πρότυπα

-

Οι υπογράφωντες ενεργούν με εντολή και κατόπιν εξουσιοδότησης της Γενικής Διεύθυνσης.

M Pfister

Διευθύνων εταίρος
M. Pfister

Kärcher Industrial Vacuuming GmbH
Robert-Bosch-Straße 4-8
73550 Waldstetten (Germany)
Τηλ.: +49 7171 94888-0
Φαξ: +49 7171 94888-528
Waldstetten, 2021/11/04

Τεχνικά χαρακτηριστικά

IVS

	IVS 100/40	IVS 100/55	IVS 100/75
Είδος προστασίας	IPX4		
Χωρητικότητα κάδου	100		
Τάση	400 V 3~50 Hz		
Μέγιστη επιτρεπόμενη αντίσταση δικτύου	0.400+j0.250 Ohm	0.156+j0.098 Ohm	0.400+j0.250 Ohm
Ασφάλεια	16 A	16 A	32 A
Διάγραμμα της ασφάλειας	B/C	C	B/C
Χαρακτηριστικά ανεμιστήρα			
Ισχύς	4200 W	5500 W	7500 W
Κενό αέρος*	17,5 kPa	24,0 kPa	29,0 kPa
* με βαλβίδα ελέγχου της πίεσης			
Ποσότητα αέρα	139 l/s	139 l/s	156 l/s
Ωφέλιμη διηθητική επιφάνεια	2,0 m ²		
Μήκος x Πλάτος x Ύψος	1202 x 686 x1465 mm		
Μήκος καλωδίου	8,2 m		
Κατηγορία προστασίας	I		
Καλώδιο τροφοδοσίας δικτύου: Κωδ. παραγγελίας	6.650-822.0	6.650-822.0	6.650-823.0
Καλώδιο τροφοδοσίας δικτύου: τύπος:	H07RN-F 5x2,5 mm ²		
Σύνδεση ελαστικού σωλήνα αναρρόφησης (C-DN/C-ID)	DN70		
Ονομαστικό πλάτος ελαστικού σωλήνα αναρρόφησης	DN40/50/70		
Τυπικό βάρος λειτουργίας	142 kg	145 kg	167 kg
Θερμοκρασία απόθήκευσης	-10...+40 °C		
Επιφάνεια φίλτρου	2,2 m ²		
Μετρούμενες τιμές κατά EN 60335-2-69			
Επιτρεπόμενη στάθμη ηχητικής ισχύος L _{pA}	75 dB(A)	77 dB(A)	73 dB(A)
Αβεβαιότητα K _{pA}	2 db (A)		
Κραδασμοί στο χέρι/στο βραχίονα	<2,5 m/s ²		
Αβεβαιότητα K	0,2 m/s ²		

IVS LP

	IVS 100/40 LP	IVS 100/55 LP	IVS 100/75 LP
Είδος προστασίας	IPX4		
Τάση	400 V 3~50 Hz		
Μέγιστη επιτρεπόμενη αντίσταση δικτύου	0.400+j0.250 Ohm	0.156+j0.098 Ohm	0.400+j0.250 Ohm
Ασφάλεια	16 A	16 A	32 A
Διάγραμμα της ασφάλειας	B/C	C	B/C
Χαρακτηριστικά ανεμιστήρα			
Ισχύς	4200 W	5500 W	7500 W
Κενό αέρος*	17,5 kPa	24,0 kPa	29,0 kPa
* με βαλβίδα ελέγχου της πίεσης			
Ωφέλιμη διηθητική επιφάνεια	2,0 m ²		
Ποσότητα αέρα	139 l/s	139 l/s	156 l/s
Μήκος x Πλάτος x Ύψος	1202 x 686 x 1465 mm		
Μήκος καλωδίου	8,2 m		
Κατηγορία προστασίας	I		
Καλώδιο τροφοδοσίας δικτύου: Κωδ. παραγγελίας	6.650-822.0	6.650-822.0	6.650-823.0
Καλώδιο τροφοδοσίας δικτύου: τύπος:	H07RN-F 5x2,5 mm ²		
Σύνδεση ελαστικού σωλήνα αναρρόφησης (C-DN/C-ID)	DN70		
Ονομαστικό πλάτος ελαστικού σωλήνα αναρρόφησης	DN40/50/70		
Τυπικό βάρος λειτουργίας	155 kg	158 kg	180 kg
Θερμοκρασία απόθήκευσης	-10...+40 °C		
Επιφάνεια φίλτρου	2,2 m ²		
Μετρούμενες τιμές κατά EN 60335-2-69			
Επιτρεπόμενη στάθμη ηχητικής ισχύος L _{pA}	75 dB(A)	77 dB(A)	73 dB(A)
Αβεβαιότητα K _{pA}	2 db (A)		
Κραδασμοί στο χέρι/στο βραχίονα	<2,5 m/s ²		
Αβεβαιότητα K	0,2 m/s ²		



Cihazınızı ilk defa kullanmadan önce orijinal işletim kılavuzunu ve ekli güvenlik bilgisini okuyun 5.956-249.0. Bu bilgilere göre hareket edin. Daha sonraki kullanımlar ve sizden sonraki kullanıcılar için bu kılavuzu muhafaza edin.

İçindekiler

Çevre koruma	TR	1
Tehlike kademeleri	TR	1
Kurallara uygun kullanım	TR	1
Cihaz serisi LP	TR	1
Güvenlik uyarıları	TR	1
Cihaz elemanları	TR	2
İşletime alma	TR	3
LP cihazları	TR	3
Kullanımı	TR	3
Kontrol lambaları	TR	4
Kablosuz uzaktan kumanda	TR	4
Kullanım dışında	TR	4
Taşıma	TR	5
Depolama	TR	5
Koruma ve Bakım	TR	5
Arızalarda yardım	TR	6
Garanti	TR	6
Aksesuarlar ve yedek parçalar	TR	6
AB uygunluk bildirisi	TR	6
Teknik bilgiler	TR	7

Çevre koruma



Ambalaj malzemeleri geri dönüştürülebilir. Lütfen ambalajları çevreye zarar vermeden tasfiye edin.



Elektrikli ve elektronik cihazlar genellikle, yanlış kullanıldıklarında veya yanlış şekilde tasfiye edildiklerinde insan sağlığı ve çevre için tehlikeli olabilecek bileşenler içerir. Cihazın kurallara uygun şekilde işletilmesi için bu bileşenlerin bulunması gereklidir. Bu simge ile işaretlenmiş cihazlar evsel çöpler ile birlikte tasfiye edilmemelidir. Eski cihazlarda, yeniden değerlendirme işlemine tabi tutulması gereken değerli geri dönüşüm malzemeleri bulunmaktadır. Piller ve şarjlı piller çevreye yayılması gereken, zararlı maddeler içerir. Eski cihazları ve pilleri ya da şarjlı pilleri çevreye uyumlu şekilde tasfiye edin.

İçindekiler hakkında uyarılar (REACH)

İçindekiler hakkında ayrıntılı bilgileri bulabileceğiniz adres:

www.kaercher.com/REACH

Tehlike kademeleri

⚠ TEHLİKE

Ağır bedensel yaralanmalara ya da ölüme neden olan direkt bir tehlikeye yönelik uyarı.

⚠ UYARI

Ağır bedensel yaralanmalar ya da ölüme neden olabilecek olası tehlikeli bir duruma yönelik uyarı.

⚠ TEDBİR

Hafif yaralanmalara neden olabilecek olası tehlikeli bir duruma yönelik uyarı.

DIKKAT

Maddi hasarlara neden olabilecek olası tehlikeli bir duruma yönelik uyarı.

Kurallara uygun kullanım

- Bu cihaz tehlikeli tozların toplanması için uygun değildir.
- Bu vakum; zemin ve duvar yüzeylerinin ıslak ve kuru temizlemesi için uygundur.
- Bu cihaz nemli veya sıvı maddeleri emmek için uygundur.
- Bu cihaz sanayi amaçlı kullanım için uygundur.
- Bu cihaz, makinelerden yanıcı olmayan, kuru tozları emmek için uygundur.
- Atık hortum sistemli cihazlar ıslak vakuma uygun değildir.
- Diğer her türlü kullanımı kurallara uygun olmayan kullanım olarak görülmelidir.

Cihaz serisi LP



IVS



IVS LP

IVS serisinin cihazları süpürülen cisimleri tutan bir vakum malzeme haznesi ile donatılmıştır.

LP takviyeli IVS cihazları bundan bağımsız olarak bir atık hortum sistemli ile donatılmıştır.

Atık hortum sistemli cihazlar ıslak vakuma uygun değildir.

Bu tasfiye sisteminin vakum malzeme hazneli cihaz serilerine olan fark ile özel kumandası bu kılavuzda ayrıca açıklanmıştır.

Lütfen kullanımdan önce cihazınızın hangi tasfiye sistemi ile donatıldığını kontrol edin.

Güvenlik uyarıları

İlk kullanımdan önce, ıslak/kuru süpürgeler için birlikte verilen güvenlik uyarılarını mutlaka okuyun!

⚠ UYARI

Bu cihaz tehlikeli tozların toplanması için uygun değildir. Bu cihaz açık havada ve ıslak koşullarda kullanılmamalı ya da saklanmamalıdır.

Güvenlik kuralları

Çalışmayı tamamladıktan sonra cihazı kapatın ve elektrik fişini çekin.

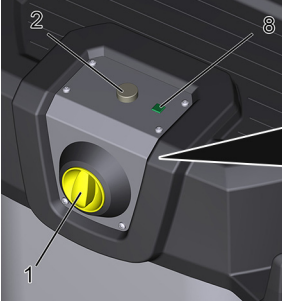
■ Emilecek olan malzemeler için geçerli olan güvenlik kurallarını dikkate alın.

Kurallara uygun olan/kurallara uygun olmayan çalışma esnasında sanayi tipi elektrikli süpürge'nin parçaları (örn. üfleme deliği) 95°C'ye kadar ısı alabilir.

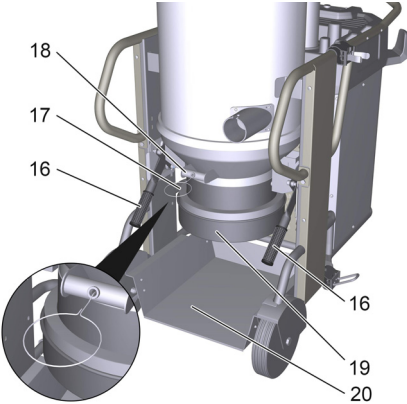
Acil durumlarda

Acil durumlarda (Örn.:yanıcı maddelerin emilişinde, kısa devrede veya başka elektrik arızalarında) cihazı kapatın ve fişini çekin.

Cihaz elemanları



LP serisi cihazları:



- 1 Açma-Kapama şalteri
- 2 "Cihazı açma" düğmesi (sadece IVS 100/55 ve IVS 100/75)
- 3 Susturucu
- 4 Filtre temizleme tutamağı
- 5 Filtre odası kapağı
- 6 Filtre odası kapağı
- 7 Manometre
- 8 Yeşil kontrol lambası (sadece IVS 100/55 ve IVS 100/75)
- 9 Sürgülü tutamak
- 10 Hortum desteğı
- 11 Emme borusu tutucusu
- 12 Taban memesi tutucusu
- 13 Emme hortumu için bağlantı parçası
- 14 Toz haznesinin kilidini açma kolu
- 15 Park freniyle birlikte manevra makaraları
- 16 Kilit açma / indirme mekanizması*
- 17 Çıkış kapağını açma halatı*
- 18 Tasfiye sistemi tutma kolu*
- 19 Atık hortumu girişi*
- 20 Sac tekne*

*Sadece LP serisi cihazlarında

İşletime alma

- Cihazı çalışma pozisyonuna getirin, gerekirse park frenleri ile emniyete alın.
- Emme hortumunu emme hortumu bağlantısına takın.
- İsteddiğiniz aksesuarı emme hortumuna takın.
- Toz haznesinin kurallara uygun olarak yerleştirilmiş olduğundan emin olun.

⚠ Uyarı

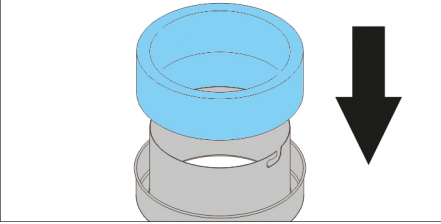
Elektrik bağlantı noktasında izin verilen maksimum nominal empedans (Bkz. Teknik Bilgiler) aşılmamalıdır. Bağlantı noktasındaki mevcut şebeke empedansı ile ilgili belirsizlikler olması durumunda lütfen enerji tedarik kurumunuzla bağlantı kurun.

LP cihazları

LP cihazları, bir atık hortum sistemi ile donatılmıştır. Atık hortum sistemli cihazlar ıslak vakuma uygun değildir.

Atık torbasının takılması

- Atık hortumunun 4 ilmiğini (uzunluk: 22 m) çıkartın.
- Bağlantıyı sola döndürerek açın ve aşağı doğru dışarı çekin.



- Atık hortumunu şekle uygun olarak takın.
- Bağlantıyı içeri itin ve sağa döndürerek kapatın.
- Atık hortumunu 40-50 cm aşağı çekin.
- Atık hortumunun ucunu kablo bağıyla kapatın.

Kullanımı

Nemli ve sıvı maddeler vakumlandıktan sonra "Islaktan kuru vakumlamaya geçiş" bölümündeki uyarıları dikkate alın.

IVS 100/40

- Cihaz fişini elektrik prizine takın.
- Açma/Kapama düğmesini "1" konumuna getirin.

IVS 100/55 ve IVS 100/75

- Cihaz fişini elektrik prizine takın.
- Açma/Kapama düğmesini "1" konumuna getirin.
- "Cihazı açma" düğmesine basın.

Süpürme işlemi

- Emme işlemini gerçekleştirin.
- Cihaz emme sırasında otomatik olarak kapatıldığından kir haznesinin doluluk seviyesini düzenli aralıklarla kontrol edin.
- Vakum malzeme haznesini gerektiğinde boşaltın ("Vakum malzeme haznesini boşaltma" bölümüne bakın).
- Gerekirse filtreyi temizleyin veya değiştirin ("Bakım ve servis" bölümü altında açıklanmaktadır).

Islak temizlik

DIKKAT

Hasar tehlikesi! Atık hortum sistemli cihazlar ıslak vakuma uygun değildir.

Dikkat: Hazne birkaç saniye içinde dolabileceği ve bunun sonucunda taşabileceği için, yüksek sıvı miktarlarını emdirirken kir haznesindeki doluluk seviyesi sürekli olarak kontrol edin.

- Islak vakum işlemi tamamlandıktan sonra: Filtreyi kurulayın. Hazneyi nemli bezle temizleyin ve kurulaştırın.

Islak süpürmeden kuru süpürmeye geçiş

DIKKAT

Islak süpürmeden kuru süpürmeye geçerken dikkat edilmesi gerekenler:

Filtre ıslakken kuru tozun emilmesi, filtrede yığılmaya neden olur ve filtreyi kullanılamaz duruma getirebilir.

- Islak filtreyi kullanmadan önce iyice temizleyin veya kuru yerleştirin.
- Gerektiğinde filtreyi değiştirin, "Bakım ve Onarım" maddesinde açıklanır.

Filtrenin temizlenmesi

Cihazın ön tarafında, cihazın içerisindeki emme vakumunu gösteren bir manometre bulunmaktadır. Vakumun tabloda verilen değerden daha büyük olması durumunda cihaz kapatılmalı ve filtre temizlenmelidir.

	DN40	DN50	DN70
IVS 100/40	16,5 kPa	16,5 kPa	15,5 kPa
IVS 100/55	23,0 kPa	22,0 kPa	15,5 kPa
IVS 100/75	27,0 kPa	25,0 kPa	20,0 kPa

IVS 100/40

- Cihazı AÇMA/KAPAMA düğmesi ile kapatın.
- Filtre temizleme kolunu birkaç kere, ancak en az 5 kere ileri geri hareket ettirin.

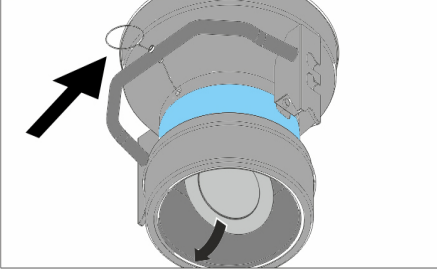
IVS 100/55 und IVS 100/75

- "Cihazı kapatma" tuşuna basın.
- Filtre temizleme kolunu birkaç kere, ancak en az 5 kere ileri geri hareket ettirin.

Bu temizlik bir iyileşme sağlamazsa, filtre çıkartılabilir ve yıkanabilir ya da değiştirilebilir (Bkz. "Filtre değişimi" bölümü).

Atık hortum sistemi (LP cihazları) ile emme işlemi

- Emme işlemini gerçekleştirin. Süpürülecek malzeme ancak cihaz kapalıyken atık hortumunun içine düşer. Cihaz emme sırasında otomatik olarak kapatıldığından doluluk seviyesini düzenli aralıklarla kontrol edin.



- Hafif süpürülecek malzemede veya tıkanma durumunda: Çıkıştaki kapağı açmak için teli dışarı çekin (sadece cihaz kapalıyken mümkündür).
- Atık hortumunu biraz aşağı çekin, 10 cm mesafede iki kablo bağlıyla kapatın ve kablo bağlarının arasını kesin.
- Atık torbasını yasal düzenlemelere göre tasfiye edin.

Not: Hafif süpürülecek malzemede, torba kopmadan atık torbasının uzunluğu maksimum 2 metre olabilir.

Kontrol lambaları

Yeşil

- Emme türbini çalıştığında yanar
- Uzaktan kumandanın tanıtılması için yanıp sönmeye kodları (bkz. uzaktan kumanda)

Kablosuz uzaktan kumanda

Cihazlar

- IVS 100/55
- IVS 100/75
- IVS 100/55 LP
- IVS 100/75 LP

isteğe bağlı olarak temin edilebilen kablosuz uzaktan kumanda için kablosuz bir alıcıya sahiptir. Tanıtma işlemi ve kullanım, kablosuz uzaktan kumandanın işletim kılavuzunda açıklanmaktadır.

Kullanım dışında

- Cihazı AÇMA/KAPAMA düğmesi ile kapatın.
- Aksesuarları sökün ve gerektiği zaman su ile iyice temizleyip kurulaşın.
- Toz haznesini boşaltın (Bkz. "Toz haznesinin boşaltılması" bölümü).
- Cihazın dışını ve içini tozunu alarak ve silerek nemli bir bezle temizleyin.

Toz haznesinin boşaltılması

Bilgi

Emilen malzeme haznesi, üst kenarın yakl. 3 cm altına kadar dolduğunda boşaltılmalıdır.

Cihaz emme sırasında otomatik olarak kapatıldığından kir haznesinin doluluk seviyesini düzenli aralıklarla kontrol edin.

- Cihazı kapatın ve manevra makaralarındaki park frenleri yardımıyla emniyete alın.
- Emilen malzeme haznesini kilit açma mekanizmasından yukarıya doğru açın.



- Toz haznesini, bu iş için öngörülen tutamaktan tutarak cihazdan dışarı çekin.
- Toz haznesini boşaltın ve ters sırada tekrar cihaza yerleştirin.

Bilgi

Emilen malzeme haznesi, kol üzerinden vinçle kaldırılabilir. Vinçle taşıma durumunda maksimum yük: 50 kg.

△ TEDBİR

Yaralanma ve hasar tehlikesi mevcuttur! Vinç ile taşıma durumunda emilen malzeme haznesinin toplam ağırlığını dikkate alın. Hazneye aşırı yük bindirmeyin. Vinç ile taşımaya yönelik geçerli olan yönetmelikleri dikkate alın.

Toz toplama torbası

Cihazın tozsuz bir şekilde boşaltılması için, toz haznesine bir toz toplama torbası yerleştirilebilir:

Toz torbasını ıslak vakum için kullanmayın!

- Toz toplama torbasını hazneye yerleştirin ve dikkatli bir şekilde hazne duvarına dayayın.
- Torbanın kenarını toz toplama haznesinin kenarı üzerinden dışarı doğru çıkartın.
- Toz toplama haznesini cihaza yerleştirin.
- Çalışma tamamlandıktan sonra, toz toplama torbasını kapatın ve toz haznesini çıkartın.
- Toz toplama torbasının içindeki her şeyi geçerli yasal talimatlara uygun olarak imha edin.

LP cihazları

Atık sisteminin çıkarılması

- Park frenlerini kilitleyin.
- Sac tekneyi çıkartın.
- Oturtma mekanizmasının kilit açma mekanizmasını yukarı çekin.
- İtme kolunu yukarı çekin. Atık sistemi açılır ve indirilir.
- Atık sistemini tutamaktan tutarak dışarı çekin.

Atık sisteminin takılması

- Atık sistemini yerine yerleştirin ve itme koluyla kilitleyin.
- ⚠ **UYARI**
Ezilme tehlikesi! Kilitleme esnasında ellerinizi kesinlikle tasfiye sistemi ve ara halka arasında tutmayın veya kaldırma mekanizmasının yakınına getirmeyin. Tasfiye sistemini tek elinizle koldan tutun ve diğer elinizle itme kolu üzerinden kilitleyin.
- Sac tekneyi takın.

Taşıma

⚠ **TEDBİR**

Yaralanma ve hasar tehlikesi! Taşıma sırasında cihazın ağırlığına dikkat edin.

Araçlarda taşıma sırasında, cihazı geçerli yönetmeliklere göre kaymaya ve devrilmeye karşı emniyete alın.

Depolama

⚠ **TEDBİR**

Yaralanma ve hasar tehlikesi! Depolama sırasında cihazın ağırlığına dikkat edin.

Bu cihaz sadece iç mekanlarda depolanmalıdır.

Koruma ve Bakım

⚠ **Uyarı**

Süpürge üzerinden çalışırken fişinin çekilmiş olması gereklidir.

Kontrol ve bakım çalışmaları

Kaza önleme doğrultusunda yasa koyucunun geçerli ulusal yönetmelikleri doğrultusunda vakumun düzenli kontrollerinin yapılmasını sağlayın.

Bakım çalışmalarının, üretici bilgileri doğrultusunda düzenli zaman aralıklarıyla yetkili personel tarafından uygulanması gerekir, bu kapsamda mevcut yönetmelikler ve güvenlik gereksinimleri dikkate alınmalıdır. Elektrik tesisatındaki çalışmalar sadece elektrik uzmanı tarafından uygulanabilir.

Sorularınız olduğunda KÂRCHER şubemiz size memnuniyetle yardımcı olacaktır.

Bakım zaman aralıkları / kullanıcı tarafından gerçekleştirilecek bakımlar

Bu cihaz için düzenli bakım zaman aralıkları bulunmamaktadır. İhtiyaç durumunda aşağıdaki bakımlar uygulanır:

- Filtreyi yıkayın.
- Filtreyi değiştirin.
- Filtreyi değiştirin.

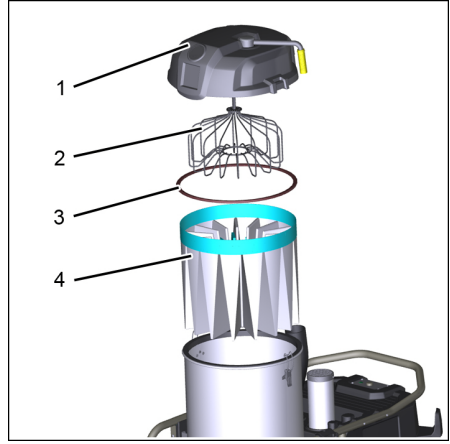
Filtrenin yıkanması

Filtre akan su altında yıkanabilir.

DIKKAT

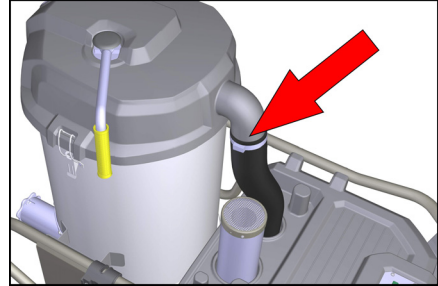
Hasar tehlikesi! Deterjan veya beyazlatıcı kullanmayın.

Filtre değişimi



- 1 Filtre odası kapağı
- 2 Filtre açıcı
- 3 Keçe
- 4 Filtre

→ Cihazı kapatın ve şebekeden ayırın.



- Bağlantı hortumundaki hortum pensesini çıkarın. Tornavida kullanın.
- Kiledi açın.
- Filtre odası kapağını çıkartın.
- Filtreyi dışarı alın.
- Contayı hasar olup olmadığına dair kontrol edin.
- Yeni filtreyi sıralamanın tersine yerleştirin ve filtre açıcının filtre cepleri içerisinde doğru şekilde hizalanmasına dikkat edin.

Arızalarda yardım

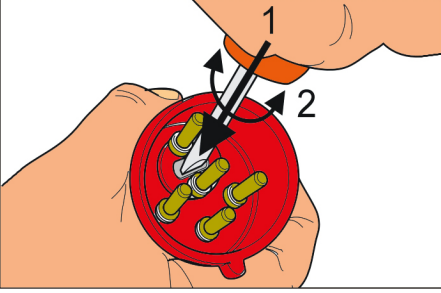
Motoru (Emme türbini) çalışmıyor

Cihaza elektrik gelmiyor.

- Akım beslemesinin prizini ve sigortasını kontrol edin.
- Cihazın elektrik kablosunu ve elektrik fişini kontrol edin.

Emme çalışması yok, emme hortumundan hava akımı çıkıyor

- Emme türbini yanlış yönde dönüyor, soketteki kutbu değiştirin.



Emme gücü düşmektedir

Filtre, meme, emme hortumu ya da emme borusu tıkanmış.

- Kontrol edin, aksesuarları temizleyin, gerekirse filtreyi değiştirin.

Emme sırasında dışarı toz çıkıyor

Filtre doğru sabitlenmemiş veya arızalı.

- Filtre yuvasını kontrol edin veya değiştirin.
- Cihazı kapatın, filtreyi temizleyin ya da yeni filtre kullanın.

⚠ İkaz

Elektrikli parçalardaki tüm kontrol ve çalışmaları bir uzmana yaptırın. Arıza durumunda lütfen Kärcher Müşteri Hizmetlerini arayın.

Garanti

Her ülkede yetkili distribütörümüz tarafından verilmiş garanti şartları geçerlidir. Garanti süresi içinde cihazınızda oluşan muhtemel hasarları, arızanın kaynağı üretim veya malzeme hatası olduğu sürece ücretsiz olarak karşılıyoruz. Garanti hakkınızdan yararlanmanızı gerektiren bir durum olduğu zaman, ilgili faturanız ile birlikte satıcınıza veya size en yakın yetkili servisimize başvurunuz.

Aksesuarlar ve yedek parçalar

Sadece üretici tarafından onaylanmış aksesuar ve yedek parçalar kullanılmalıdır. Orijinal aksesuar ve orijinal yedek parçalar, cihazın güvenli ve arızasız bir biçimde çalışmasının güvencesidir.

Yedek parçalar hakkında diğer bilgileri, www.kaercher.com adresindeki Servis bölümünden alabilirsiniz.

AB uygunluk bildirisi

İşbu belge ile aşağıda tanımlanan makinenin konsepti ve tasarımı ve tarafımızdan piyasaya sürülen modeliyile AB yönetmeliklerinin temel teşkil eden ilgili güvenlik ve sağlık yükümlülüklerine uygun olduğunu bildiririz. Onayımız olmadan cihazda herhangi bir değişiklik yapılması durumunda bu beyan geçerliliğini yitirir.

Ürün: Kuru ve yaş elektrikli süpürge

Tip: 1.573-xxx

İlgili AB yönetmelikleri

2006/42/EG (+2009/127/EG)

2011/65/EU

2014/30/EU

Kullanılmış olan uyumlu standartlar

EN 55014-1: 2017 + A11: 2020

EN 55014-2: 2015

EN 60335-1

EN 60335-2-69

EN IEC 61000-3-2: 2019

EN 61000-3-11: 2000

EN 62233: 2008

EN IEC 63000: 2018

Kullanılmış ulusal standartlar

-

İmzası bulunanlar, işletme yönetimi adına ve işletme yönetimi tarafından verilen vekaletle dayanarak işlem yapar.

Yönetici Ortak
M. Pfister

Kärcher Industrial Vacuuming GmbH
Robert-Bosch-Straße 4-8
73550 Waldstetten (Germany)
Tel.: +49 7171 94888-0
Faks: +49 7171 94888-528
Waldstetten, 2021/11/04

Teknik bilgiler

IVS

	IVS 100/40	IVS 100/55	IVS 100/75
Koruma şekli	IPX4		
Kap içeriği	100		
Gerilim	400 V 3~50 Hz		
İzin verilen maksimum şebeke empedansı	0.400+j0.250 Ohm	0.156+j0.098 Ohm	0.400+j0.250 Ohm
Emniyet tedbiri	16 A	16 A	32 A
Emniyet tedbirinin türü	B/C	C	B/C
Fan bilgileri			
Güç	4200 W	5500 W	7500 W
Vakum*	17,5 kPa	24,0 kPa	29,0 kPa
* Basınç sınırlama valfiyle			
Hava miktarı	139 l/s	139 l/s	156 l/s
Etkili filtre yüzeyi	2,0 m ²		
Uzunluk x Genişlik x Yükseklik	1202 x 686 x1465 mm		
Kablo uzunluğu	8,2 m		
Koruma sınıfı	I		
Priz kablosu: Sipariş No.	6.650-822.0	6.650-822.0	6.650-823.0
Elektrik kabosu tipi:	H07RN-F 5x2,5 mm ²		
Süpürme hortumu bağlantısı (C-DN/C-ID)	DN70		
Süpürme hortumu nominal genişliği	DN40/50/70		
Tipik çalışma ağırlığı	142 kg	145 kg	167 kg
Depolama sıcaklığı	-10...+40 °C		
Filtre yüzeyi	2,2 m ²		
60335-2-69'a göre belirlenen değerler			
Ses basıncı seviyesi L _{pA}	75 dB(A)	77 dB(A)	73 dB(A)
Güvensizlik K _{pA}	2 db (A)		
Ei-kol titreşim değeri	<2,5 m/s ²		
Güvensizlik K	0,2 m/s ²		

IVS LP

	IVS 100/40 LP	IVS 100/55 LP	IVS 100/75 LP
Koruma şekli	IPX4		
Gerilim	400 V 3~50 Hz		
İzin verilen maksimum şebeke empedansı	0.400+j0.250 Ohm	0.156+j0.098 Ohm	0.400+j0.250 Ohm
Emniyet tedbiri	16 A	16 A	32 A
Emniyet tedbirinin türü	B/C	C	B/C
Fan bilgileri			
Güç	4200 W	5500 W	7500 W
Vakum*	17,5 kPa	24,0 kPa	29,0 kPa
* Basınç sınırlama valfiyle			
Etkili filtre yüzeyi	2,0 m ²		
Hava miktarı	139 l/s	139 l/s	156 l/s
Uzunluk x Genişlik x Yükseklik	1202 x 686 x1465 mm		
Kablo uzunluğu	8,2 m		
Koruma sınıfı	I		
Priz kablosu: Sipariş No.	6.650-822.0	6.650-822.0	6.650-823.0
Elektrik kabosu tipi:	H07RN-F 5x2,5 mm ²		
Süpürme hortumu bağlantısı (C-DN/C-ID)	DN70		
Süpürme hortumu nominal genişliği	DN40/50/70		
Tipik çalışma ağırlığı	155 kg	158 kg	180 kg
Depolama sıcaklığı	-10...+40 °C		
Filtre yüzeyi	2,2 m ²		
60335-2-69'a göre belirlenen değerler			
Ses basıncı seviyesi L _{pA}	75 dB(A)	77 dB(A)	73 dB(A)
Güvensizlik K _{pA}	2 db (A)		
EI-kol titreşim değeri	<2,5 m/s ²		
Güvensizlik K	0,2 m/s ²		



Перед первым применением устройства ознакомьтесь с данной оригинальной инструкцией по эксплуатации и прилагаемыми указаниями по технике безопасности 5.956-249.0. Действовать в соответствии с ними. Сохранять их для дальнейшего пользования или для следующего владельца.

Оглавление

Защита окружающей среды	RU	1
Степень опасности	RU	1
Использование по назначению	RU	1
Серия LP	RU	1
Указания по технике безопасности	RU	2
Элементы прибора	RU	3
Начало работы	RU	4
Устройства LP	RU	4
Управление	RU	4
Контрольные лампочки	RU	5
Дистанционное радиоуправление	RU	5
Вывод из эксплуатации	RU	5
Транспортировка	RU	6
Хранение	RU	6
Уход и техническое обслуживание	RU	6
Помощь в случае неполадок	RU	6
Гарантия	RU	7
Принадлежности и запасные детали	RU	7
Заявление о соответствии EU	RU	7
Технические данные	RU	8

Защита окружающей среды



Упаковочные материалы поддаются вторичной переработке. Упаковку необходимо утилизировать без ущерба для окружающей среды.



Электрические и электронные приборы часто содержат компоненты, которые при неправильном обращении или ненадлежащей утилизации представляют потенциальную опасность для людей и экологии. Тем не менее данные компоненты необходимы для правильной работы прибора. Приборы, обозначенные этим символом, запрещены утилизировать вместе с бытовыми отходами.

Отслужившие устройства содержат пригодные для вторичного использования ценные материалы, которые должны передаваться на переработку. Батареи и аккумуляторы содержат вещества, которые не должны попасть в окружающую среду. Отслужившие устройства, такие как батареи или аккумуляторы, утилизировать согласно требованиям по защите окружающей среды.

Инструкции по применению компонентов (REACH)

Актуальные сведения о компонентах приведены на веб-узле по следующему адресу:
www.kaercher.com/REACH

Степень опасности

△ ОПАСНОСТЬ

Указание относительно непосредственно грозящей опасности, которая приводит к тяжелым увечьям или к смерти.

△ ПРЕДУПРЕЖДЕНИЕ

Указание относительно возможной потенциально опасной ситуации, которая может привести к тяжелым увечьям или к смерти.

△ ОСТОРОЖНО

Указание на потенциально опасную ситуацию, которая может привести к получению легких травм.

ВНИМАНИЕ

Указание относительно возможной потенциально опасной ситуации, которая может повлечь материальный ущерб.

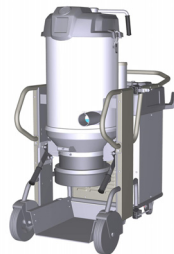
Использование по назначению

- Данный аппарат не пригоден для сбора пыли опасных веществ.
- Данный пылесос предназначен для влажной и сухой чистки поверхностей пола и стен.
- Устройство предназначено для сбора влажных или жидких веществ.
- Данный прибор пригоден для промышленного применения.
- Данное устройство предназначено для удаления сухой негорючей пыли из машин.
- Устройства с системой с рукавом для отходов не предназначены для влажной уборки.
- Любое другое применение рассматривается как нецелесообразное.

Серия LP



IVS



IVS LP

Устройства серии IVS оснащены баком для сбора мусора.

В отличие от них, устройства IVS с расширением LP оснащены системой с рукавом для отходов.

Устройства с системой с рукавом для отходов не предназначены для влажной уборки.

Отличия этой системы удаления отходов от серий с баками для мусора, а также особенности управления описаны в этой инструкции отдельно.

Перед использованием проверить, какой системой удаления отходов оборудовано устройство.

Указания по технике безопасности

Перед первым вводом в эксплуатацию обязательно прочтите указания по технике безопасности при работе с пылесосом для влажной/сухой уборки.

⚠ ПРЕДУПРЕЖДЕНИЕ

Данный аппарат не пригоден для сбора пыли опасных веществ.

Запрещается использовать или оставлять этот прибор под открытым небом в условиях влаги. ã

Меры безопасности

После завершения работ выключить прибор и вынуть штепсельную вилку.

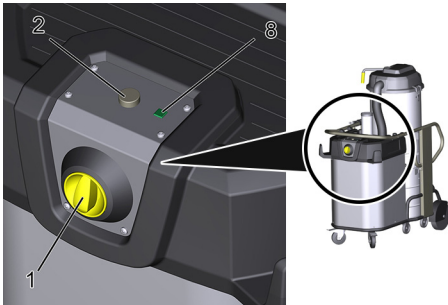
- *Соблюдать правила техники безопасности для удаляемых материалов.*

При надлежащей/неадекватной эксплуатации детали (например, отверстие для выхода воздуха) промышленного пылесоса могут нагреваться до 95 °С.

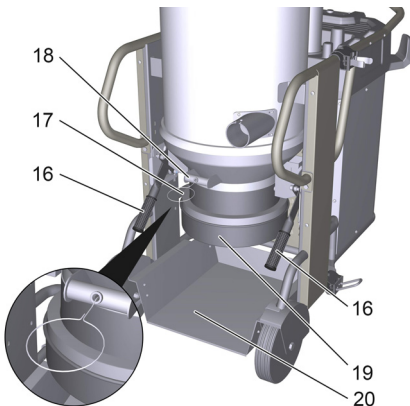
В случае возникновения аварийной ситуации

В случае возникновения аварийной ситуации (например, при засасывании пылесосом горючих материалов, коротком замыкании или иных неисправностях электросистемы) выключите пылесос и извлеките сетевую вилку из розетки.

Элементы прибора



Устройства серий LP:



- 1 Выключатель Вкл/Выкл
- 2 Кнопка включения устройства (только в IVS 100/55 и IVS 100/75)
- 3 Звукопоглотитель
- 4 Ручка чистки фильтра
- 5 Крышка камеры фильтра
- 6 Замок камеры фильтра
- 7 Манометр
- 8 Зеленый контрольный индикатор (только в IVS 100/55 и IVS 100/75)
- 9 Скользящая ручка
- 10 Держатель шланга
- 11 Держатель всасывающей трубы
- 12 Держатель насадки для пола
- 13 Патрубок для подсоединения всасывающего шланга
- 14 Рычаг для разблокировки мусорного бака
- 15 Управляющие ролики со стояночным тормозом
- 16 Механизм разблокировки / переходный механизм*
- 17 Тросик для открывания выпускного клапана*
- 18 Ручка системы удаления отходов*
- 19 Крепление рукава для отходов*
- 20 Жестяной поддон*

*только в устройствах серий LP.

Начало работы

- Поставить прибор в рабочую позицию, при необходимости зафиксировать стояночным тормозом.
- Вставить всасывающий шланг в свой разъем.
- Надеть необходимый аксессуар на всасывающий шланг.
- Убедиться, что мусорный бак установлен надлежащим образом.

Предупреждение

Превышение максимально допустимого полного сопротивления сети в точке электрического подключения (см. раздел "Технические данные") не допускается.

В том случае, если вам не известна величина полного сопротивления сети в точке электрического подключения, обратитесь в энергоснабжающую организацию.

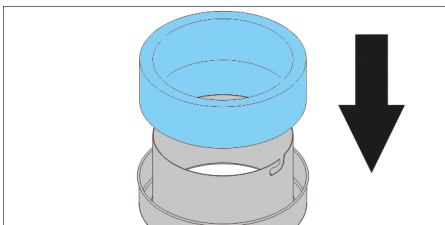
Устройства LP

Устройства LP оснащены системой с рукавом для отходов.

Устройства с системой с рукавом для отходов не предназначены для влажной уборки.

Вставка рукава для отходов

- Убрать все 4 петли рукава для отходов (длиной 22 м).
- Открыть крепление, повернув влево, и стянуть его вниз.



- Рукав для отходов вставить в соответствии с рисунком.
- Вставить крепление и зафиксировать его, повернув вправо.
- Рукав для отходов стянуть вниз на 40-50 см.
- Закрепить конец рукава для отходов кабельной стяжкой.

Управление

После всасывания влажных или жидких веществ соблюдать указания, приведенные в главе «Переключение с режима всасывания влажных веществ на режим всасывания сухих веществ».

IVS 100/40

- Вставить штепсельную вилку в розетку.
- Повернуть выключатель Вкл/Выкл на "1".

IVS 100/55 и IVS 100/75

- Вставить штепсельную вилку в розетку.
- Повернуть выключатель Вкл/Выкл на "1".
- Нажать кнопку включения устройства.

Процесс всасывания

- Выполнить всасывание.
- Регулярно проверять уровень заполнения бака для мусора, поскольку устройство не отключается автоматически во время уборки.
- При необходимости опорожнить бак для мусора (процесс описан в главе «Опорожнение бака для мусора»).
- При необходимости очистить или заменить фильтр (см. главу «Уход и техническое обслуживание»).

Влажная чистка

ВНИМАНИЕ

Опасность повреждения! Устройства с системой с рукавом для отходов не предназначены для влажной уборки.

Внимание: Следует постоянно контролировать уровень заполнения мусорного бака при сборе большого количества жидкости, поскольку заполнение бака происходит в течение нескольких секунд и может возникнуть его переполнение.

- После завершения влажной уборки: просушить фильтр. Очистить бак с помощью влажной ткани и высушить.

Переход от влажной к сухой уборке

ВНИМАНИЕ

При переходе от влажной чистки к сухой чистке учитывать:

Всасывание сухой пыли при влажном фильтре может привести к возникновению засора и вывести фильтр из строя.

- Перед использованием влажный фильтр следует хорошо просушить или заменить на сухой.
- В случае необходимости фильтр следует заменить, следуя указаниям в разделе "Уход и техническое обслуживание".

Очистка фильтра

На передней стороне устройства встроен манометр, который показывает разрежение при всасывании внутри устройства. Если разрежение выше значения, указанного в таблице, то необходимо выключить устройство и очистить фильтр.

	DN40	DN50	DN70
IVS 100/40	16,5 kPa	16,5 kPa	15,5 kPa
IVS 100/55	23,0 kPa	22,0 kPa	15,5 kPa
IVS 100/75	27,0 kPa	25,0 kPa	20,0 kPa

IVS 100/40

- Выключить аппарат выключателем Вкл./Выкл.
- Несколько раз подвигать вперед и назад рычаг очистки фильтра, но не менее 5 раз.

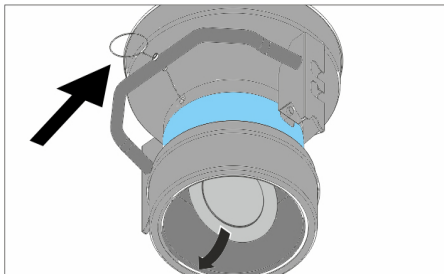
IVS 100/55 und IVS 100/75

- Нажать кнопку "Выключить прибор".
- Несколько раз подвигать вперед и назад рычаг очистки фильтра, но не менее 5 раз.

Если эта чистка не приносит улучшения, то фильтр можно снять и промыть или заменить (см. раздел „Замена фильтра“).

Процесс уборки с системой с рукавом для отходов (устройства LP)

- Выполнить всасывание. Вососанный материал падает в рукав для отходов только при выключенном устройстве. Регулярно проверять уровень заполнения, поскольку устройство не отключается автоматически во время уборки.



- При легком всосанном материале или засорении: Вытянуть тросовый привод, чтобы открыть заслонку на выпуске (возможно только при отключенном устройстве).
- Немного спустить вниз рукав для отходов, закрепить 2 кабельными стяжками на расстоянии 10 см и разрезать между кабельными стяжками.
- Мешок для отходов утилизировать согласно законодательным предписаниям.

Примечание: При легком всосанном материале длина мешка для отходов может составлять до 2 м, чтобы он не порвался.

Контрольные лампочки

Зеленый

- Светится во время работы всасывающей турбины
- Мигающие коды для программирования пульта дистанционного управления (см. Пульт дистанционного управления)

Дистанционное радиоуправление

Устройства

- IVS 100/55
- IVS 100/75
- IVS 100/55 LP
- IVS 100/75 LP

оснащены радиоприемником для пульта дистанционного радиоуправления (опция).

Программирование и управление описаны в инструкции по эксплуатации пульта дистанционного радиоуправления.

Вывод из эксплуатации

- Выключить аппарат выключателем Вкл./Выкл.
- Снять принадлежности и при необходимости прополоскать водой и высушить.
- Опорожнить заполненный мусорный бак (см. главу „Опорожнение мусорного бака“).
- Очистить прибор снаружи и внутри пылесосом и протереть его влажным полотенцем.

Опорожнение мусорного бака

Примечание

Бак для мусора необходимо опорожнять тогда, когда он заполнен до уровня примерно 3 см от верхнего края.

Регулярно проверять уровень заполнения бака для мусора, поскольку устройство не отключается автоматически во время уборки.

- Выключить аппарат и зафиксировать с помощью стояночного тормоза на рулевых роликах.
- Открыть бак для мусора, подняв ручку.



- Вынуть мусорный бак из аппарата за предусмотренную для этого ручку.
- Опорожнить мусорный бак и в обратной последовательности снова вставить в аппарат.

Примечание

Бак для мусора можно поднимать краном за ручку. Максимальная загрузка при транспортировке краном: 50 кг.

⚠ ОСТОРОЖНО

Опасность получения травм и повреждений! Соблюдать общий вес бака для мусора при транспортировке краном. Бак не перегружать. Соблюдать действующие правила при работе с краном.

Пылесборный мешок

Для беспыльного опорожнения аппарата в мусорный бак можно вложить пылесборный мешок: Не использовать пылесборный мешок для влажной уборки!

- Вложить пылесборный мешок в бак и аккуратно надеть его на стенку бака.
- Край мешка перегнуть наружу через край бака.
- Вставить бак для всасываемого мусора в устройство.
- После окончания работы закупорить пылесборный мешок и вынуть из мусорного бака.
- Пылесборный мешок вместе с содержимым утилизировать согласно действующим правилам.

Устройства LP

Снятие системы утилизации

- Зафиксировать стопорные устройства.
- Извлечь жестяной поддон.
- Потянуть разблокировку механизма отвала вверх.
- Потянуть дугообразную ручку наверх. Произойдет разблокировка и опускание системы утилизации.
- Вынуть систему утилизации за ручку.

Установка системы утилизации

→ Установить систему утилизации на место и зафиксировать с помощью дугобразной скобы.

⚠ ПРЕДУПРЕЖДЕНИЕ

Опасность защемления! Во время фиксации ни в коем случае не держать руки между системой удаления отходов и прокладочным кольцом или не подносить их близко к подъемному механизму. Систему удаления отходов держать за рукоятку одной рукой, а второй рукой зафиксировать, приведя в действие ручку.

→ Установить жестяной поддон.

Транспортировка

⚠ ОСТОРОЖНО

Опасность получения травм и повреждений! При транспортировке следует обратить внимание на вес устройства.

При перевозке аппарата в транспортных средствах следует учитывать действующие местные государственные нормы, направленные на защиту от скопления и опрокидывания.

Хранение

⚠ ОСТОРОЖНО

Опасность получения травм и повреждений! При хранении следует обратить внимание на вес устройства.

Это устройство разрешается хранить только во внутренних помещениях.

Уход и техническое обслуживание

⚠ Предупреждение

При проведении ремонтных и прочих работ над прибором следует сначала вытащить штепсельную вилку из розетки.

Работы по проверке и техническому обслуживанию

Регулярно проверять пылесос в соответствии с национальными законодательными нормами по технике безопасности.

Работы по техобслуживанию должны проводиться специалистом через регулярные промежутки времени согласно указаниям производителя с соблюдением существующих правил и требований по безопасности. Работы с электросистемой могут проводиться только электриком.

При возникновении вопросов Вам с удовольствием могут сотрудники филиалов KÄRCHER.

Периодичность технического обслуживания / техническое обслуживание пользователем

Для данного устройства отсутствует четкая периодичность технического обслуживания. Следующие работы выполняются по мере необходимости:

- Мойка фильтра.
- Замена фильтра.
- Замена фильтра.

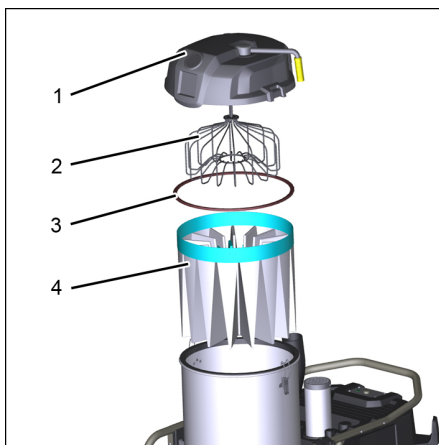
Мойка фильтра

Фильтр можно помыть под проточной водой.

ВНИМАНИЕ

Опасность повреждения! Не использовать моющих средств и отбеливателей.

Замена фильтра



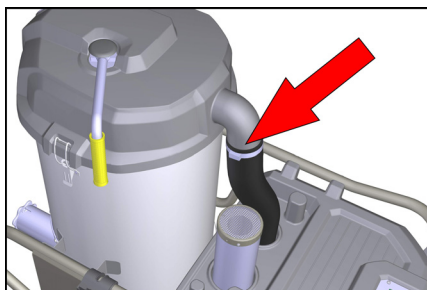
1 Крышка камеры фильтра

2 Распрямитель фильтра

3 Уплотнитель

4 Фильтр

→ Включить устройство и отсоединить его от сети.



→ Снять зажим с соединительного шланга. Использовать отвертку.

→ Открыть замки.

→ Снять крышку камеры фильтра.

→ Вынуть фильтр.

→ Проверить уплотнительное кольцо на наличие повреждений.

→ Вставить новый фильтр в обратной последовательности, контролируя правильное расположение распрямителя в каждом кармане фильтра.

Помощь в случае неполадок

Двигатель (всасывающая турбина) не включается

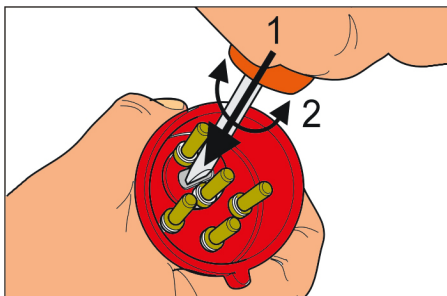
Отсутствует электрическое напряжение.

→ Проверить штепсельную розетку и предохранитель системы электропитания.

→ Проверить сетевой кабель и штепсельную вилку устройства.

Не происходит процесс всасывания, из всасывающего шланга выходит поток воздуха

- Неверное направление вращения всасывающей турбины, поменять местами полюсы на штепсельной вилке.



Всасывающая мощность постепенно снижается

Фильтр, форсунка, всасывающий шланг или всасывающая трубка засорены.

- Проверить, очистить аксессуар. Если необходимо, заменить фильтр.

Во время чистки из прибора выделяется пыль
Дефект или неверное закрепление фильтра.

- Проверить или заменить седло фильтра.
- Выключить прибор, почистить фильтр или установить новый фильтр.

⚠ Предупреждение

Все проверки и работы с электрическими частями должны осуществляться специалистом. В случае возникновения неисправностей обращаться в сервисную службу Kärcher.

Гарантия

В каждой стране действуют соответственно гарантийные условия, изданные уполномоченной организацией сбыта нашей продукции в данной стране. Возможные неисправности прибора в течение гарантийного срока мы устраняем бесплатно, если причина заключается в дефектах материалов или ошибках при изготовлении. В случае возникновения претензий в течение гарантийного срока просьба обращаться, имея при себе чек о покупке, в торговую организацию, продавшую вам прибор или в ближайшую уполномоченную службу сервисного обслуживания.

Дата выпуска отображается на заводской табличке в закодированном виде. При этом отдельные цифры имеют следующее значение::

Пример: 30190

- 3 год выпуска
- 0 столетие выпуска
- 1 десятилетие выпуска
- 9 вторая цифра месяца выпуска
- 0 первая цифра месяца выпуска

Таким образом, в данном примере код 30190 означает дату выпуска 09 / (2) 013.

Принадлежности и запасные детали

Разрешается использовать только те принадлежности и запасные части, использование которых было одобрено изготовителем. Использование оригинальных принадлежностей и запчастей гарантирует Вам надежную и бесперебойную работу прибора. Дальнейшую информацию о запчастях вы найдете на сайте www.kaercher.com в разделе Service.

Заявление о соответствии EU

Настоящим мы заявляем, что нижеуказанный прибор по своей концепции и конструкции, а также в осуществленном и допущенном нами к продаже исполнении отвечает соответствующим основным требованиям по безопасности и здоровью согласно директивам EU. При внесении изменений, не согласованных с нами, данное заявление теряет свою силу.

Продукт Пылесос для мокрой и сухой чистки

Тип: 1.573-xxx

Основные директивы EU
2006/42/EC (+2009/127/EC)
2011/65/EC
2014/30/EC

Примененные гармонизированные нормы

EN 55014–1: 2017 + A11: 2020

EN 55014–2: 2015

EN 60335–1

EN 60335–2–69

EN IEC 61000–3–2: 2019

EN 61000–3–11: 2000

EN 62233: 2008

EN IEC 63000: 2018

Примененные внутригосударственные нормы

-

Подписывающие лица действуют по поручению и на основании полномочий, предоставленных правлением фирмы.

Член общества, наделённый организационно-распорядительными функциями
M. Pfister

Kärcher Industrial Vacuuming GmbH
Robert-Bosch-Straße 4-8
73550 Waldstetten (Germany)
Тел.: +49 7171 94888-0
Факс: +49 7171 94888-528
Waldstetten, 2021/11/04

Технические данные

IVS

	IVS 100/40	IVS 100/55	IVS 100/75
Тип защиты	IPX4		
Емкость бака	100		
Напряжение	400 V 3~50 Hz		
Максимально допустимое сопротивление сети	0.400+j0.250 Ohm	0.156+j0.098 Ohm	0.400+j0.250 Ohm
Предохранитель	16 A	16 A	32 A
Характеристика предохранителя	B/C	C	B/C
Параметры двигателя			
Параметры	4200 W	5500 W	7500 W
Вакуум*	17,5 kPa	24,0 kPa	29,0 kPa
* с клапаном-ограничителем давления			
Количество воздуха	139 l/s	139 l/s	156 l/s
Эффективная площадь поверхности фильтра	2,0 m ²		
Длина x ширина x высота	1202 x 686 x 1465 mm		
Длина шнура	8,2 m		
Класс защиты	I		
Сетевой шнур: № заказа:	6.650-822.0	6.650-822.0	6.650-823.0
Сетевой шнур: Тип:	H07RN-F 5x2,5 mm ²		
Гнездо для подключения шланга (C-DN/C-ID)	DN70		
Номинальный диаметр всасывающего шланга	DN40/50/70		
Типичный рабочий вес	142 kg	145 kg	167 kg
Температура хранения	-10...+40 °C		
Активная поверхность фильтра	2,2 m ²		
Значение установлено согласно стандарту EN 60335-2-69			
Уровень шума дБ _a	75 dB(A)	77 dB(A)	73 dB(A)
Опасность K _{ра}	2 db (A)		
Значение вибрации рука-плечо	<2,5 m/s ²		
Опасность K	0,2 m/s ²		

IVS LP

	IVS 100/40 LP	IVS 100/55 LP	IVS 100/75 LP
Тип защиты	IPX4		
Напряжение	400 V 3~50 Hz		
Максимально допустимое сопротивление сети	0.400+j0.250 Ohm	0.156+j0.098 Ohm	0.400+j0.250 Ohm
Предохранитель	16 A	16 A	32 A
Характеристика предохранителя	B/C	C	B/C
Параметры двигателя			
Параметры	4200 W	5500 W	7500 W
Вакуум*	17,5 kPa	24,0 kPa	29,0 kPa
* с клапаном-ограничителем давления			
Эффективный площадь поверхности фильтра	2,0 m ²		
Количество воздуха	139 l/s	139 l/s	156 l/s
Длина x ширина x высота	1202 x 686 x1465 mm		
Длина шнура	8,2 m		
Класс защиты	I		
Сетевой шнур: № заказа:	6.650-822.0	6.650-822.0	6.650-823.0
Сетевой шнур: Тип:	H07RN-F 5x2,5 mm ²		
Гнездо для подключения шланга (C-DN/C-ID)	DN70		
Номинальный диаметр всасывающего шланга	DN40/50/70		
Типичный рабочий вес	155 kg	158 kg	180 kg
Температура хранения	-10...+40 °C		
Активная поверхность фильтра	2,2 m ²		
Значение установлено согласно стандарту EN 60335-2-69			
Уровень шума дБ _а	75 dB(A)	77 dB(A)	73 dB(A)
Опасность K _{РА}	2 db (A)		
Значение вибрации рука-плечо	<2,5 m/s ²		
Опасность K	0,2 m/s ²		



A készülék első használata előtt olvassa el az eredeti kezelési útmutatót és a mellékelt 5.956-249.0. biztonsági tanácsokat.

Ezeknek megfelelően járjon el. Őrizze meg ezeket későbbi használatra vagy a következő tulajdonos számára.

Tartalomjegyzék

Környezetvédelem	HU	1
Veszély fokozatok	HU	1
Rendeltetésszerű használat	HU	1
LP készüléksorozat	HU	1
Biztonsági tanácsok	HU	2
Készülék elemek	HU	3
Üzembevétel	HU	4
LP-készülék	HU	4
Használat	HU	4
Ellenőrző lámpák	HU	5
Rádiós távirányítás	HU	5
Üzemen kívül helyezés	HU	5
Szállítás	HU	6
Tárolás	HU	6
Ápolás és karbantartás	HU	6
Segítség üzemzavar esetén	HU	7
Garancia	HU	7
Tartozékok és alkatrészek	HU	7
EU konformitási nyilatkozat	HU	7
Műszaki adatok	HU	8

Környezetvédelem



A csomagolóanyagok újrahasznosíthatók. Kérjük a csomagolást környezetkímélő módon ártalmatlanítsa.



Az elektromos és az elektronikus készülékek gyakran tartalmaznak olyan alkotóelemeket, amelyek helytelen kezelés vagy helytelen ártalmatlanítás esetén potenciális veszélyt jelenthetnek az emberi egészségre és a környezetre. A készülék szabályszerű üzemeltetéséhez azonban szükség van ezekre az alkotóelemekre. Az ilyen szimbólummal megjelölt készülékeket nem szabad a háztartási hulladékkal együtt ártalmatlanítani.

A használt készülékek értékes újrahasznosítható anyagokat tartalmaznak, amelyeket újrahasznosító helyen kell elhelyezni. Az elemek és az akkumulátorok olyan anyagokat tartalmaznak, amelyeknek nem szabad a környezetbe kerülni. Kérjük, az elhasznált készüléket, valamint az elemet vagy az akkumulátort környezetkímélő módon távolítsa el.

Megjegyzések a tartalmazott anyagokkal kapcsolatban (REACH)

Aktuális információkat a tartalmazott anyagokkal kapcsolatban a következő címen talál:

www.kaercher.com/REACH

Veszély fokozatok

⚠ VESZÉLY

Közvetlenül fenyegető veszélyre való figyelmeztetés, amely súlyos testi sérüléshez vagy halálhoz vezet.

⚠ FIGYELMEZTETÉS

Lehetséges veszélyes helyzetre való figyelmeztetés, amely súlyos testi sérüléshez vagy halálhoz vezethet.

⚠ VIGYÁZAT

Figyelmeztetés esetlegesen veszélyes helyzetre, amely könnyű sérüléshez vezethet.

FIGYELEM

Lehetséges veszélyes helyzetre való figyelmeztetés, amely anyagi kárhoz vezethet.

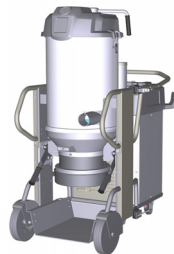
Rendeltetésszerű használat

- A készülék nem alkalmas veszélyes por felszívására.
- Ez a porszívó padló- és falfelületek nedves és száraztisztítására alkalmas.
- A készülék nedves vagy folyékony anyagok felszívását teszi lehetővé.
- A készülék csak ipari használatra alkalmas.
- A készülékkel a száraz, nem éghető port lehet a gépekből kiszívni.
- A hulladéktömítő rendszerű készülékek nem alkalmasak a nedves szivásra.
- Minden ilyen használat nem rendeltetésszerűnek minősül.

LP készüléksorozat



IVS



IVS LP

Az IVS sorozat készülékei szeméttartállyal vannak felszerelve a felszívott anyag fogadásához.

Az LP kiegészítővel rendelkező IVS készülékek ettől eltérően egy hulladéktömítő rendszerrel rendelkeznek.

A hulladéktömítő rendszerű készülékek nem alkalmasak a nedves szivásra.

Jelen utasítás részletesen foglalkozik a szeméttartállyal szerelt készülék sorozatokhoz képest meglévő különbségekkel és kitér a fenti hulladékkezelő rendszer kezelésének sajátosságaira is.

Kérjük, használat előtt ellenőrizze, hogy az Ön készülékében melyik hulladékkezelő rendszer található.

Biztonsági tanácsok

Az első üzembevétele előtt mindenképpen olvassa el a nedves-/száraz porszívó mellékelt biztonsági utasításait!

⚠ FIGYELMEZTETÉS

Ez a készülék nem alkalmas veszélyes por felszívására.

Ezt a készüléket nem szabad a szabadban nedves körülmények között használni vagy tárolni.

Biztonsági előírások

A készüléket a munka befejezése után kapcsolja ki és húzza ki a hálózati dugót.

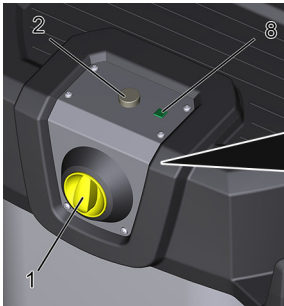
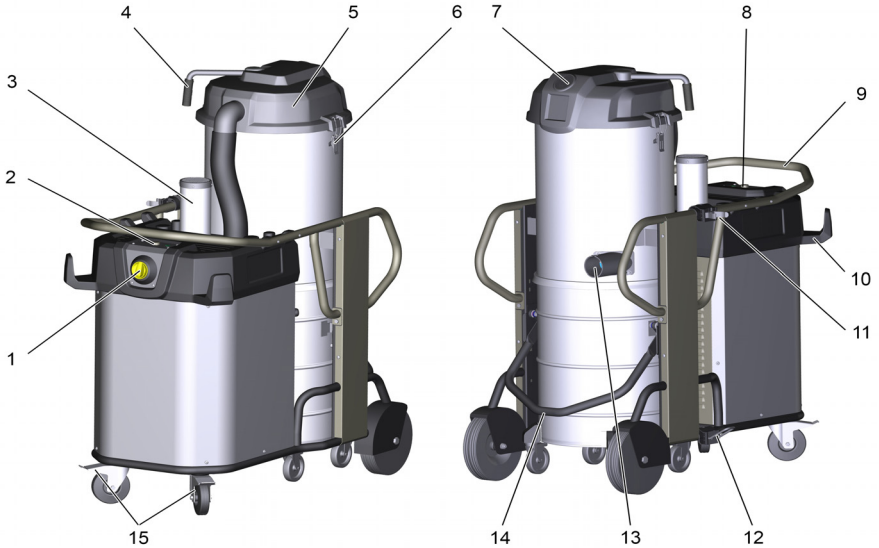
- *Tartsa be a kiporszívózandó anyagokra vonatkozó biztonsági előírásokat.*

Szakszerű/szakszerűtlen üzemelés során az ipari porszívó részegységei (pl. a kifűvónyílás) akár 95°C-ra is felmelegedhetnek.

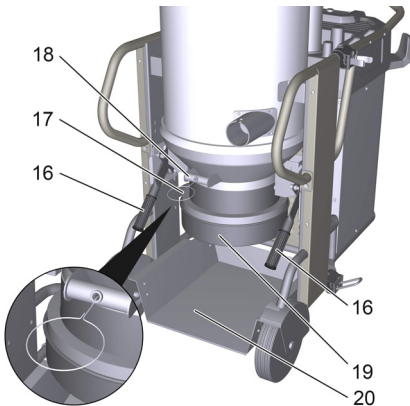
Vészhelyzetben

Vészhelyzetben (pl. éghető anyagok beszívásánál, rövidzárlat vagy más elektromos hiba esetén) kapcsolja ki a készüléket és húzza ki a hálózati dugót.

Készülék elemek



Az LP sorozat készülékei:



- 1 Be/Ki kapcsoló
- 2 „Készülék bekapcsolása” billentyű
(csak IVS 100/55 és IVS 100/75 esetében)
- 3 Hangtompító
- 4 Markolat a szűrő tisztításához
- 5 Szűrőkamra fedele
- 6 A szűrőkamra zárja
- 7 Manométer
- 8 Zöld ellenőrzőfény
(csak IVS 100/55 és IVS 100/75 esetében)
- 9 Tolómarkolat
- 10 Tömítő tartó
- 11 Szívócső tartója
- 12 Padlófej tartója
- 13 Szívótömítő csatlakozócsonkjá
- 14 Kar a hulladéktartály kioldásához
- 15 Kormánygörgő rögzítőfékkel
- 16 Kiretesztelés / Ülepitő mechanika*
- 17 Csőről a leeresztő csappantyú nyitásához*
- 18 Hulladékkezelő rendszer kézi fogantyú*
- 19 Hulladéktömítő fogadás*
- 20 Fémteknő*

*csak az LP sorozat készülékei esetén.

Üzembevétele

- A készüléket helyezze munkapozícióba, ha szükséges biztosítsa rögzítőfékkel.
- Dugja be a szívócsövet a szívócső csatlakozásba.
- Helyezze fel a kívánt tartozékot a szívócsőre.
- Győződjön meg róla, hogy a hulladékartály szabályszerűen van-e behelyezve.

⚠ Figyelmeztetés

A megengedett maximális hálózati impedenciát az elektromos csatlakozási pontnál (lásd Műszaki adatok) nem szabad túllépni.

Amennyiben valami nem világos a csatlakozási pontnál lévő hálózati impedanciával kapcsolatban, akkor kérem, lépjen kapcsolatba az energiaellátó vállalattal.

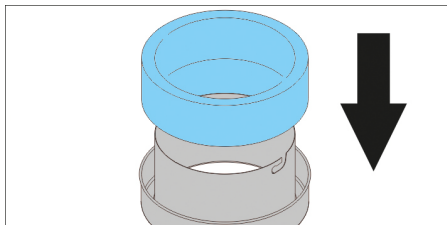
LP-készülék

Az LP-készülék hulladék-elszívó tömlővel van felszerelve.

A hulladék-tömlő rendszerű készülékek nem alkalmasak a nedves szívásra.

Szeméttömlő behelyezése

- A szeméttömlő mind a 4 hurkát (hosszúság: 22 m) el kell távolítani.
- A befogót balra fordítással kinyitni és lefelé kihúzni.



- Szeméttömlőt az ábrának megfelelően behelyezni.
- A befogót betolni és jobbra fordítással bezárni.
- A szeméttömlőt 40-50 cm-re lehúzni.
- A szeméttömlő végét kábelkötőzövel elzárni.

Használat

Nedves vagy folyékony anyagok felszívása után tartsa be a „Nedvesről száraz szívásra váltás” fejezetben található útmutatást.

IVS 100/40

- Dugja be a készülék dugóját hálózati dugaljba.
- Be-/Ki kapcsolót fordítsa „1”-re.

IVS 100/55 és IVS 100/75

- Dugja be a készülék dugóját hálózati dugaljba.
- Be-/Ki kapcsolót fordítsa „1”-re.
- Nyomja meg a „Készülék bekapcsolása” billentyűt.

Felszívási eljárás

- Végezze el a porszívózást.
- Rendszeresen ellenőrizze a szennyeztartály töltési szintjét, mivel a készülék szívás közben nem kapcsol le automatikusan.
- Szükség esetén ürítse ki a szeméttartályt (ennek leírása a „Szeméttartály kiürítése” fejezetben található).
- Szükség esetén tisztítsa ki vagy cserélje ki a szűrőt (a műveletet az „Ápolás és karbantartás” fejezet ismerteti).

Nedves porszívózás

FIGYELEM

Károkozás veszélye! A hulladék-tömlő rendszerű készülékek nem alkalmasak a nedves szívásra.

Figyelem: A szennyeztartály felületi szintjét nagy mennyiségű folyadék felszívása esetén állandóan ellenőrizni kell, mivel a tartály másodperceken belül fel tud töltődni, és ezáltal túlfolyhat.

- A nedves szívás befejezése után: Szárítsa meg a szűrőt. Tisztítsa meg a tartályt nedves kendővel, majd szárítsa meg.

Nedves porszívózásról szárazra váltás

FIGYELEM

Nedvesről szárazporszívózásra kapcsoláskor vegye figyelembe a következőket:

Száraz por felszívásakor nedves szűrőelem esetén a szűrő eltömődik és használhatatlanná válhat.

- A nedves szűrőt használat előtt jól szárítsa meg vagy cserélje ki szárazra.
- Szükség esetén cserélje ki a szűrőt, az „Ápolás és karbantartás” pont alatt van leírva.

Szűrő tisztítása

A készülék elülső oldalán lévő manométer kijelzi a készüléken belüli vákuumot. Ha a vákuum értéke meghaladja a táblázatban feltüntetett értéket, akkor a készüléket ki kell kapcsolni, és a szűrőt meg kell tisztítani.

	DN40	DN50	DN70
IVS 100/40	16,5 kPa	16,5 kPa	15,5 kPa
IVS 100/55	23,0 kPa	22,0 kPa	15,5 kPa
IVS 100/75	27,0 kPa	25,0 kPa	20,0 kPa

IVS 100/40

- A készüléket a BE/KI kapcsolóval kapcsolja ki.
- A szűrőtisztító kart többször, minden esetben legalább 5-ször, mozgassa oda-vissza irányban.

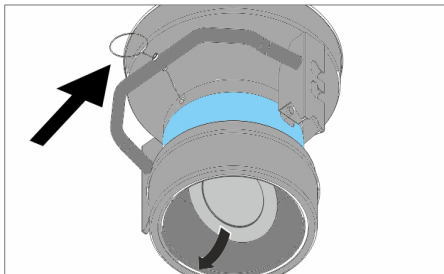
IVS 100/55 und IVS 100/75

- Nyomja meg a „Készülék kikapcsolása” gombot.
- A szűrőtisztító kart többször, minden esetben legalább 5-ször, mozgassa oda-vissza irányban.

Ha ez a tisztítás nem hoz javulást, akkor a szűrőt ki lehet venni és ki lehet mosni vagy ki lehet cserélni (lásd az „Szűrőcseré” fejezetet).

A porszívózás menete hulladék-elszívó tömlővel (LP-készülék)

- Végezze el a porszívózást.
A szemét csak kikapcsolt készülék esetén esik bele a szeméttömlőbe.
Rendszeresen ellenőrizze a töltési szintet, mivel a készülék szívás közben nem kapcsol le automatikusan.



- Könnyű szemét vagy elzáródás esetén: Csörlőt kihúzni, hogy az indítónál lévő fedelet ki lehessen nyitni (csak kikapcsolt készülék esetén lehetséges).
- A szeméttömlőt egy kicsit kihúzni, 2 kábelkötözővel 10 cm-es távolságban elzárni és a két kábelkötöző között átvágni.
- A szemeteszákot a törvényi előírásoknak megfelelően távolítsa el.

Megjegyzés: Könnyű szemét esetén a szemeteszák hossza egészen 2 m lehet, anélkül, hogy elszakadna.

Ellenőrző lámpák

Zöld

- A szivóturbina működése közben világít
- Villogó kódok a távvezérlő betanításához (lásd a rádiós távvezérlőt)

Rádiós távirányítás

A készülék

- IVS 100/55
- IVS 100/75
- IVS 100/55 LP
- IVS 100/75 LP

rádióvevő egysége opcionális lehetőségként biztosítja a rádiós távirányítást.

A rádiós távirányítást és a készülék rádiós távirányítás útján való kezelését a rádiós távirányításról szóló használati utasítás ismerteti.

Üzemen kívül helyezés

- A készüléket a BE/KI kapcsolóval kapcsolja ki.
- Szerelje le a tartozékokat és szükség esetén vízzel öblítse ki és szárítsa meg.
- Hulladéktartály ürítése (lásd a "Hulladéktartály ürítése" fejezetet).
- A készüléket kívül-belül porszívóval és nedves ronggyal kell megtisztítani.

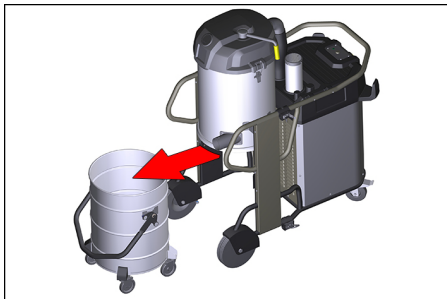
Hulladéktartály ürítése

Útmutatás

A szeméttartályt ki kell üríteni, amikor a felső pereme alatt 3 cm-ig megtelt.

Rendszeresen ellenőrizze a szennytartály töltési szintjét, mivel a készülék szívás közben nem kapcsol le automatikusan.

- Kapcsolja ki a készüléket és a kormánygörgőkön lévő rögzítők segítségével biztosítsa.
- A szeméttartályt a reteszelésnél felfelé irányban nyissa ki.



- A hulladéktartályt az erre kialakított markolattal emelje ki a készülékből.
- Ürítse ki a hulladéktartályt és fordított sorrendben helyezze vissza a készülékbe.

Útmutatás

A szeméttartály a fogantyújánál fogva daruval felemelhető. Daruval történő szállítás esetén a maximális további terhelés: 50 kg.

⚠ VIGYÁZAT

Sérülés és károsodás veszélye! Ügyeljen arra, hogy daruval történő szállítás közben a szeméttartály összomogja ne haladjon meg a megengedett értéket. Ne terhelje túl a tartályt. Tartsa be a daruzási előírásokat.

Porgyűjtő zsák

A készülék pormentes kiürítéséhez a hulladéktartályt egy porgyűjtő zsákba lehet behelyezni:

A porgyűjtő zsákot ne használja nedves szíváshoz.

- Helyezze be a porgyűjtő zsákot a tartályba, gondosan támassza a tartályfalra.
- A zsák szélét a hulladéktartály szélén hajtsa vissza kifelé.
- Helyezze vissza a hulladéktartályt a készülékbe.
- Az üzem végével a porgyűjtő zsákot zárja be és vegye ki a hulladéktartályból.
- A porgyűjtő zsákot tartalmazó együtt az érvényes törvényi előírásoknak megfelelően távolítsa el.

LP-készülék

A mentesítő rendszer kivétele

- Rögzítőfékeket rögzíteni.
- Vegye ki a lemezkádat.
- Az ülepítő mechanika kioldását felfele húzni.
- Húzza fel a tolokengyelt. A mentesítő rendszer kiold és leeresztődik.
- A mentesítő rendszert a fogantyúnál fogva húzza ki.

Mentesítő rendszer behelyezése

- Helyezze be ismét a mentesítő rendszert, és reteszelje a tolokengyelt.

⚠ FIGYELMEZTETÉS

Becsípődés veszélye! A berendezés során soha ne tegye a kezét a hulladékkezelő rendszer és a közgyűrű közé vagy az emelő mechanika közelébe. A hulladékkezelő rendszert a fogantyúnál fogva tartsa egy kézzel és a tolokengyel mozgatásával reteszelje be a másik kezével.

- Helyezze be a lemezkádat.

Szállítás

⚠ VIGYÁZAT

Sérülés- és rongálódásveszély! Szállítás esetén vegye figyelembe a készülék súlyát.

Járművel történő szállítás esetén a készüléket az adott irányelveknek megfelelően kell csúsztatni és borulást ellen biztosítani.

Tárolás

⚠ VIGYÁZAT

Sérülés- és rongálódásveszély! Tárolás esetén vegye figyelembe a készülék súlyát.

Ezt a készüléket csak beltéri helyiségben szabad tárolni.

Ápolás és karbantartás

⚠ Figyelmeztetés

A porszívón történő munka alatt mindig húzza ki a hálózati dugót.

Ellenőrzési- és karbantartási munkálatok

Végeztesse el a porszívó rendszeres ellenőrzését a jogalkotók mindenkor nemzeti balesetmegelőzési előírásainak megfelelően.

A karbantartási munkákat szakértő személynek kell elvégeznie rendszeres időközönként, a gyártó előírásai szerint, és ennek során be kell tartania az érvényben lévő rendelkezéseket és biztonsági utasításokat. Az elektromos berendezésen végzendő munkákat kizárólag villamosági szakember végezheti.

Kérdések esetén a KÄRCHER-kirendeltség szívesen áll rendelkezésre.

Karbantartási időközök / a felhasználó általi karbantartás

Erre a készülékre nem vonatkoznak rendszeres karbantartási időközök. Szükség esetén az alábbi karbantartási munkákat kell elvégezni:

- Szűrőmosás.
- Cserélje ki a szűrőt.
- Szűrőcsere.

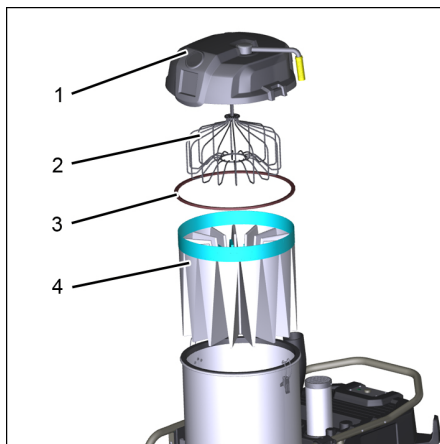
A szűrő tisztítása

A szűrőt csak folyó vízzel szabad átmosni.

FIGYELEM

Károkozás veszélye! Ne használjon mosószert vagy fehérlőszert.

Szűrő cseréje/kicserélése



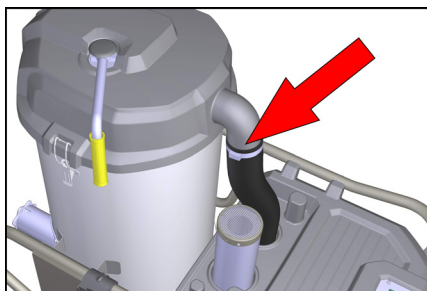
1 Szűrőkamra fedele

2 Szűrőfej

3 Tömítőgyűrű

4 Szűrő

- Kapcsolja ki a készüléket és szüntesse meg a hálózati csatlakozását.



- Távolítsa el az összekötő tömlő tömlőszorítóját. Használjon csavarhúzó.
- Nyissa ki a fedelet.
- Vegye le a szűrőkamra fedelét.
- Vegye ki a szűrőt.
- Ellenőrizze, hogy a tömítőgyűrű nem sérült-e.
- Fordított sorrendben helyezze be az új szűrőt, és ügyeljen arra, hogy a szűrőfej megfelelően illeszkedjen a szűrőtartóba.

Segítség üzemzavar esetén

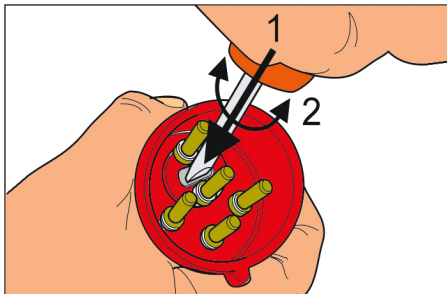
Motor (szívóturbina) nem indul

Nincs elektromos feszültség.

- A duguljat és az áramellátás biztosítékát ellenőrizni.
- A készülék hálózati kábelét és hálózati csatlakozóját ellenőrizni.

A szívás nem működik, a szívótömlőből nem áramlik a levegő

- A szívóturbina forgási iránya rossz, cserélje meg a pólusokat a dugunál.



Szívóerő fokozatosan alábbhagy

Elzáródott a szűrő, a fűvóka, a szívótömlő vagy a szívócső.

- Ellenőrizze, a tartozékokat tisztítsa ki. Esetleg cserélje ki a szűrőt.

Porszívózásnál por áramlik ki

A szűrő nincs helyesen rögzítve vagy hibás.

- Ellenőrizze a szűrő elhelyezkedését ill. cserélje ki.
- Kapcsolja ki a készüléket, tisztítsa meg a szűrőt vagy helyezzen be új szűrőt.

⚠ Figyelmeztetés

Az elektromos alkatrészekben végzett minden ellenőrzést és munkálatot szakemberrel végeztesse el. Ha az üzemzavar továbbra is fennáll, vegye fel a kapcsolatot a Kärcher ügyfélszolgálatlal.

Garancia

Minden országban az illetékes forgalmazónk által kiadott garancia feltételek érvényesek. Az esetleges üzemzavarokat az Ön készülékén a garancia lejártáig költségmentesen elhárítjuk, amennyiben anyag- vagy gyártási hiba az oka. Garanciális esetben kérjük, forduljon a vásárlást igazoló bizonylattal kereskedőjéhez vagy a legközelebbi hivatalos szakszervizhez.

Tartozékok és alkatrészek

Csak olyan tartozékokat és alkatrészeket szabad használni, amelyeket a gyártó jóváhagyott. Az eredeti tartozékok és az eredeti alkatrészek, biztosítják azt, hogy a készüléket biztonságosan és zavartalanul lehessen üzemeltetni.

További információkat az alkatrészekről a

www.kaercher.com címen talál a 'Service' oldalakon.

EU konformitási nyilatkozat

Ezennel tanúsítjuk, hogy az alábbiakban megnevezett gép tervezése és építési módja alapján az általunk forgalomba hozott kivitelben megfelel az EU irányelvek vonatkozó, alapvető biztonsági és egészségügyi követelményeinek. A gép jóváhagyásunk nélkül történő módosítása esetén ez a nyilatkozat elveszti érvényességét. A készülék megfelel az EU-ban és Magyarországon (HU) harmonizált szabványoknak.

Termék: Nedves- és szárazporszívó

Típus: 1.573-xxx

Vonatkozó európai közösségi irányelvek:

2006/42/EK (+2009/127/EK)

2011/65/EU

2014/30/EU

Alkalmazott harmonizált szabványok:

EN 55014-1: 2017 + A11: 2020

EN 55014-2: 2015

EN 60335-1

EN 60335-2-69

EN IEC 61000-3-2: 2019

EN 61000-3-11: 2000

EN 62233: 2008

EN IEC 63000: 2018

Alkalmazott összehangolt normák:

-

Alulírottak az ügyvezetés megbízásából és felhatalmazásával cselekszenek.

Ügyvezető társasági tag

M. Pfister

Kärcher Industrial Vacuuming GmbH

Robert-Bosch-Straße 4-8

73550 Waldstetten (Germany)

Tel.: +49 7171 94888-0

Fax: +49 7171 94888-528

Waldstetten, 2021/11/04

Műszaki adatok

IVS

	IVS 100/40	IVS 100/55	IVS 100/75
Védelmi fokozat	IPX4		
Tartály úrtartalom	100		
Feszültség	400 V 3~50 Hz		
Maximális megengedett hálózati impedancia	0.400+j0.250 Ohm	0.156+j0.098 Ohm	0.400+j0.250 Ohm
Biztosíték	16 A	16 A	32 A
Biztosítékkarakterisztika	B/C	C	B/C
Fűvási adatok			
Teljesítmény	4200 W	5500 W	7500 W
Vákuum*	17,5 kPa	24,0 kPa	29,0 kPa
* nyomáskorlátozó szeleppel			
Levegő mennyiség	139 l/s	139 l/s	156 l/s
Tényleges szűrőfelület	2,0 m ²		
hosszúság x szélesség x magasság	1202 x 686 x1465 mm		
Kábelhosszúság	8,2 m		
Védelmi osztály	I		
Hálózati kábel: Megrendelési szám	6.650-822.0	6.650-822.0	6.650-823.0
Hálózati kábel: Típus:	H07RN-F 5x2,5 mm ²		
Szívótömlő csatlakozása (C-DN/C-ID)	DN70		
Szívócső névleges átmérője	DN40/50/70		
Tipikus üzemi súly	142 kg	145 kg	167 kg
Raktározási hőmérséklet	-10...+40 °C		
Szűrőfelület	2,2 m ²		
Az EN 60335-2-69 szerint megállapított értékek			
Hangnyomás szint L _{pA}	75 dB(A)	77 dB(A)	73 dB(A)
Bizonytalanság K _{pA}	2 db (A)		
Kéz-kar vibrációs kibocsátási érték	<2,5 m/s ²		
Bizonytalanság K	0,2 m/s ²		

IVS LP

	IVS 100/40 LP	IVS 100/55 LP	IVS 100/75 LP
Védelmi fokozat	IPX4		
Feszültség	400 V 3~50 Hz		
Maximális megengedett hálózati impedancia	0.400+j0.250 Ohm	0.156+j0.098 Ohm	0.400+j0.250 Ohm
Biztosíték	16 A	16 A	32 A
Biztosítékkarakterisztika	B/C	C	B/C
Fűvási adatok			
Teljesítmény	4200 W	5500 W	7500 W
Vákuum*	17,5 kPa	24,0 kPa	29,0 kPa
* nyomáskorlátozó szeleppel			
Tényleges szűrőfelület	2,0 m ²		
Levegő mennyiség	139 l/s	139 l/s	156 l/s
hosszúság x szélesség x magasság	1202 x 686 x1465 mm		
Kábelhosszúság	8,2 m		
Védelmi osztály	I		
Hálózati kábel: Megrendelési szám	6.650-822.0	6.650-822.0	6.650-823.0
Hálózati kábel: Típus:	H07RN-F 5x2,5 mm ²		
Szívótömlő csatlakozása (C-DN/C-ID)	DN70		
Szívócső névleges átmérője	DN40/50/70		
Tipikus üzemi súly	155 kg	158 kg	180 kg
Raktározási hőmérséklet	-10...+40 °C		
Szűrőfelület	2,2 m ²		
Az EN 60335-2-69 szerint megállapított értékek			
Hangnyomás szint L _{pA}	75 dB(A)	77 dB(A)	73 dB(A)
Bizonytalanság K _{pA}	2 db (A)		
Kéz-kar vibrációs kibocsátási érték	<2,5 m/s ²		
Bizonytalanság K	0,2 m/s ²		



Před prvním použitím přístroje si přečtete tento originální provozní návod a příložené bezpečnostní pokyny 5.956-249.0.

Řiďte se jimi. Ušchovejte vše pro pozdější použití nebo další majitele přístroje.

Obsah

Ochrana životního prostředí	CS	1
Stupně nebezpečí	CS	1
Používání v souladu s určením	CS	1
Přístrojová konstrukční řada LP	CS	1
Bezpečnostní pokyny	CS	2
Prvky přístroje	CS	3
Uvedení do provozu	CS	4
Přístroje LP	CS	4
Obsluha	CS	4
Kontroly	CS	5
Bezdrátové dálkové ovládání	CS	5
Zastavení provozu	CS	5
Přeprava	CS	6
Ukládání	CS	6
Ošetřování a údržba	CS	6
Pomoc při poruchách	CS	7
Záruka	CS	7
Průslušenství a náhradní díly	CS	7
EU prohlášení o shodě	CS	7
Technické údaje	CS	8

Ochrana životního prostředí



Obalové materiály jsou recyklovatelné. Při likvidaci obalu berte ohled na životní prostředí.



Elektrické a elektronické přístroje jsou často tvořeny složkami, které při nesprávném používání nebo nesprávné likvidaci mohou představovat potenciální riziko pro lidské zdraví a životní prostředí. Tyto složky jsou však nezbytné pro správnou funkci zařízení. Přístroj označený tímto symbolem nesmíte likvidovat v domovním odpadu.

Vysloužilá zařízení obsahují cenné recyklovatelné materiály, které by měly být odevzdány k recyklaci. Baterie a akumulátory obsahují látky, které se nesmějí dostat do životního prostředí. Staré přístroje nebo akumulátory zlikvidujte ekologicky.

Informace o obsažených látkách (REACH)

Aktuální informace o obsažených látkách naleznete na adrese:

www.kaercher.com/REACH

Stupně nebezpečí

⚠ NEBEZPEČÍ

Upozornění na bezprostředně hrozící nebezpečí, které vede k těžkým fyzickým zraněním nebo k usmrcení.

⚠ VAROVÁNÍ

Upozornění na potenciálně nebezpečnou situaci, která by mohla vést k těžkým fyzickým zraněním nebo usmrcení.

⚠ UPOZORNĚNÍ

Upozornění na případnou nebezpečnou situaci, která může vést k lehkým fyzickým zraněním.

POZOR

Upozornění na potenciálně nebezpečnou situaci, která může mít za následek poškození majetku.

Používání v souladu s určením

- Tento přístroj není vhodný pro vysávání nebezpečného prachu.
- Tento vysavač je vhodný pro suché a mokré čištění podlah a stěn.
- Přístroj je určen pro vysávání vlhkých nebo tekutých látek.
- Tento přístroj je vhodný k průmyslovému použití.
- Tento přístroj je určen k odsávání suchého, nehořlavého prachu ze strojů.
- Přístroje se systémem odpadních hadic nejsou vhodné pro vysávání mokřích nečistot.
- Každé jiné použití je považováno za neodborné použití.

Přístrojová konstrukční řada LP



IVS



IVS LP

Přístroje konstrukční řady IVS jsou vybaveny zásobníkem nečistot pro zachytávání vysátého odpadu. Přístroje IVS s příponou LP jsou na rozdíl od toho vybaveny systémem odpadních hadic. Přístroje se systémem odpadních hadic nejsou vhodné pro vysávání mokřích nečistot.

Rozdíly mezi tímto vyprazdňovacím systémem a přístrojovou řadou se zásobníkem nečistot, jakož i zvláštní obsluha, jsou popsány odděleně v tomto návodu.

Před použitím zkontrolujte, kterým vyprazdňovacím systémem je váš přístroj vybaven.

Bezpečnostní pokyny

Před prvním uvedením do provozu si bezpodmínečně přečtěte přiložené bezpečnostní pokyny k mokrému/ suchému vysavači.

⚠ VAROVÁNÍ

Tento přístroj není vhodný pro vysávání nebezpečného prachu.

Tento přístroj se nesmí používat ani skladovat venku, pokud je mokro.

Bezpečnostní předpisy

Po ukončení práce přístroj vypněte a vytáhněte ze zástrčky.

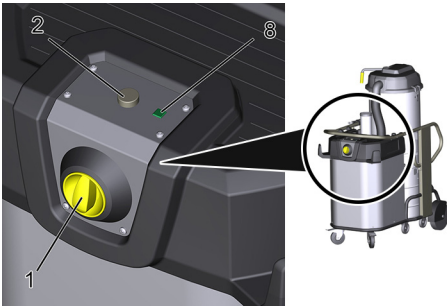
- Dodržujte bezpečnostní předpisy pro vysávané materiály.

Při správném/nesprávném provozování se mohou některé části (např. vyfukovací otvor) průmyslového vysavače zahřát až na 95 °C.

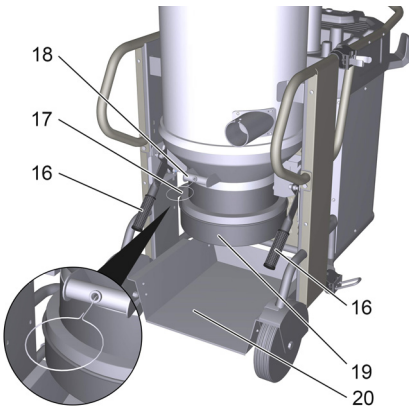
V nouzi

V nouzi (např. při nasátí hořlaviny, při zkratu nebo jiných elektrických závadách) přístroj vypněte a vytáhněte ze zástrčky.

Prvky přístroje



Přístroje konstrukční řady LP:



- 1 Vypínač
- 2 Tlačítko „Zapnutí přístroje“ (pouze IVS 100/55 a IVS 100/75)
- 3 Tlumič hluku
- 4 Úchyt pro čištění filtru
- 5 Kryt filtrační komory
- 6 Uzávěr filtrační komory
- 7 Manometr
- 8 Zelená kontrolka (pouze IVS 100/55 a IVS 100/75)
- 9 Posuvný úchyt
- 10 držák hadice
- 11 Držák sací hubice
- 12 Držák podlahové hubice
- 13 Připojovací hrdlo pro sací hadici
- 14 Páka pro odblokování zásobníku nečistot
- 15 Vodicí kladky s brzdou
- 16 Odblokování / mechanismus usazení*
- 17 Kabel pro otevírání odvodní klapky*
- 18 Vyprazdňovací systém rukojeti*
- 19 Uchytení vypouštěcí hadice*
- 20 Plechová vana*

*jen u přístrojů konstrukční řady LP

Uvedení do provozu

- Uvedte přístroj do pracovní polohy, pokud je to nutné, zajistěte brzdou.
- Sací hadici vložte do přípojky sací hadice.
- Na sací hadici nasadte požadované příslušenství.
- Zajistěte, aby byl zásobník nečistot správně vložený.

⚠ Varování

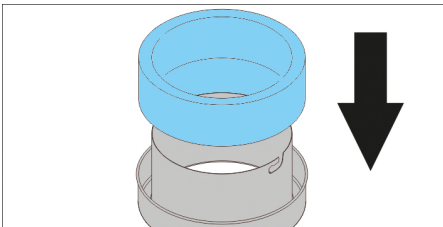
Maximální přípustná impedance sítě v bodě připojení elektřiny (viz Technická data) nesmí být překročena. Nebudete-li jisti impedancí sítě ve Vašem bodě připojení, kontaktujte prosím Vašeho dodavatele elektřiny.

Přístroje LP

Přístroje LP jsou vybaveny systémem odpadních hadic. Přístroje se systémem odpadních hadic nejsou vhodné pro vysávání mokřých nečistot.

Vložte odpadní hadici

- Odstraňte všechny 4 smyčky odpadní hadice (délka: 22 m).
- Úchyt otevřete otáčením doleva a vytažením směrem dolů.



- Nasadte odpadní hadici dle zobrazení.
- Zasuňte úchyt a uzavřete jej otočením ve směru doprava.
- Vytáhněte odpadní hadici o 40-50°cm.
- Uzavřete konec odpadní hadice vázací páskou.

Obsluha

Po vysávání mokřých nebo tekutých látek mějte na zřeteli pokyny uvedené v kapitole „Přepnutí z mokřého vysávání na vysávání za sucha“.

IVS 100/40

- Zastrčte zástrčku přístroje do zásuvky.
- Spínač Zap/Vyp otočte na „1“.

IVS 100/55 a IVS 100/75

- Zastrčte zástrčku přístroje do zásuvky.
- Spínač Zap/Vyp otočte na „1“.
- Stiskněte tlačítko „Zapnutí přístroje“.

Vysávání

- Proveďte sání.
- Pravidelně kontrolujte naplnění nádoby na nečistoty, protože přístroj se při vysávání automaticky nevypíná.
- Je-li to nezbytné, vyprázdněte zásobník nečistot (popsáno v kapitole „Vyprazdňování zásobníku nečistot“).
- V případě potřeby vyčistěte nebo vyměňte filtr (postupu je popsán v kapitole „Ošetřování a údržba“).

Vysávání za mokra

POZOR

Nebezpečí poškození! Přístroje se systémem odpadních hadic nejsou vhodné pro vysávání mokřých nečistot.

Pozor: Neustále kontrolujte stav naplnění v nádobě na nečistoty při nasávání velkého množství kapaliny, neboť je možné, že se nádoba během několika málo vteřin naplní a pak přeteče.

- Po ukončení vysávání mokřých nečistot: Vysušte filtr. Očistěte nádobu vlhkým hadříkem a osušte ji.

Přepnutí z mokřého vysávání na suché vysávání

POZOR

Při změně vysávání za mokra na vysávání za sucha laskavě dbejte následujících pokynů:

Nasáváte-li suchý prach a filtrační element je přitom mokřý, filtr se ucpává a tím případně znehodnocuje.

- Než začnete vysávat za sucha, nechte mokřý filtr dobře vyschnout nebo ho vyměňte za suchý.
- Pokud je to zapotřebí, filtr vyměňte, popis pod bodem "Péče a údržba".

Filtr vyčistěte

Na přední straně přístroje je zabudován manometr, který zobrazuje sací podtlak uvnitř přístroje. Je-li podtlak větší než je hodnota uvedená v tabulce, musí se přístroj vypnout a filtr vyčistit.

	DN40	DN50	DN70
IVS 100/40	16,5 kPa	16,5 kPa	15,5 kPa
IVS 100/55	23,0 kPa	22,0 kPa	15,5 kPa
IVS 100/75	27,0 kPa	25,0 kPa	20,0 kPa

IVS 100/40

- Přístroj vypínačem vypněte.
- Několikrát, nejméně však 5krát, pohněte pákou čištění filtru sem a tam.

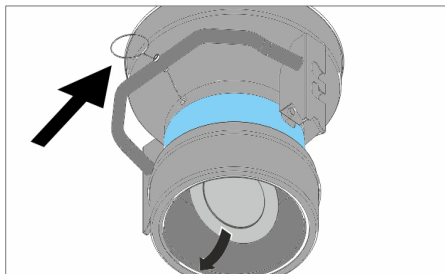
IVS 100/55 und IVS 100/75

- Stiskněte tlačítko „Přístroj vypnout“.
- Několikrát, nejméně však 5krát, pohněte pákou čištění filtru sem a tam.

Pokud nedojde ke zlepšení ani po vyčištění, filtr vyjměte a vyperte, nebo vložte nový filtr (viz kapitola „Výměna filtru“).

Vysávání se systémem odpadních hadic (přístroje LP)

- Proveďte sání. Vysávaný materiál padá do odpadní hadice až po vypnutí přístroje. Pravidelně kontrolujte naplnění, protože přístroj se při vysávání automaticky nevypíná.



- V případě lehkého vysávaného materiálu nebo při ucpání: Vytáhněte tažné lanko za účelem otevření výpusti (možné pouze při vypnutém přístroji).
- Mírně vytáhněte odpadní hadici, uzavřete ji ve vzdálenosti 10 cm pomocí 2 vázacích pásek a mezi vázacími páskami ji profizněte.
- Odpadní sáček zlikvidujte dle platných zákonných předpisů.

Upozornění: V případě, že je vysávaný materiál lehký, může být délka odpadního sáčku až 2 m, aniž by došlo k jeho přetržení.

Kontroly

Zelená

- Svítí, když je v chodu sací turbína
- Blikací kódy pro naučení dálkového ovládání (viz Bezdrátové dálkové ovládání)

Bezdrátové dálkové ovládání

Přístroje

- IVS 100/55
- IVS 100/75
- IVS 100/55 LP
- IVS 100/75 LP

jsou vybaveny bezdrátovým přijímačem pro volitelně dodávané bezdrátové dálkové ovládání. Zaučení a obsluha jsou popsány v návodu k použití bezdrátového dálkového ovládání.

Zastavení provozu

- Přístroj vypínačem vypněte.
- Příslušenství dle potřeby odejměte, vymyjte vodou a nechte vyschnout.
- Vyprázdňte zásobník nečistot (viz kapitola „Vyprázdnění zásobníku nečistot“).
- Přístroj odsajte a utřete uvnitř i vně vlhkým hadrem.

Vyprázdněte zásobník nečistot

Poznámka

Když je zásobník nečistot naplněn do výšky 3 cm pod horním okrajem, musí se vyprázdnit.

- Pravidelně kontrolujte naplnění nádoby na nečistoty, protože přístroj se při vysávání automaticky nevypíná.
- Přístroj vypněte a zadržte ho pomocí zajišťovací brzdy na kolečkách.
- Otevřete uvolňovací mechanismus zásobníku nečistot směrem nahoru.



- Zásobník nečistot vytáhněte z přístroje pomocí příslušného úchytu.
- Vyprázdněte zásobník nečistot a v opačném pořadí ho vložte zpět do přístroje.

Poznámka

Zásobník nečistot lze zvedat jeřábem za rukojeť. Maximální zatížení při přepravě jeřábem: 50 kg.

⚠ UPOZORNĚNÍ

Nebezpečí zranění a poškození! Dodržte celkovou hmotnost zásobníku nečistot při přepravě jeřábem. Nepřetěžujte zásobník. Dodržujte platné předpisy pro přepravu jeřábem.

Sáček na prach

Přístroj zbavíte prachu tak, že do zásobníku nečistot na odpad vložíte sáček na prach:

Nepoužívejte prachový sáček pro vysávání mokřých nečistot!

- Sáček na prach vložte do nádoby a pečlivě ho přiložte ke stěně nádoby.
- Okraj sáčku ohněte přes okraj zásobníku nečistot směrem ven.
- Zásobník nečistot vložte do přístroje.
- Po ukončení provozu sáček na prach uzavřete a vyjměte ho ze zásobníku nečistot.
- Sáček na prach včetně obsahu zlikvidujte dle platných zákonných předpisů.

Přístroje LP

Odpojení kanalizačního systému

- Aretujte ruční brzdu.
- Vymějte plechovou vanu.
- Vytáhněte odblokování sedimentační mechaniky směrem nahoru.
- Posuvné madlo vytáhněte nahoru. Kanalizační systém se odjistí a poklesne.
- Vysuňte kanalizační systém za rukojeť.

Připojení kanalizačního systému

→ Opět nasadte kanalizační systém a zajistěte posuvným madlem.

⚠ VAROVÁNÍ

Nebezpečí přímáčknutí! Během zajišťování v žádném případě nesahejte mezi vyprazdňovací systém a mezikroužek nebo do blízkosti zvedacího mechanismu. Po držte jednou rukou vyprazdňovací systém za rukojeť a druhou rukou jej zajistěte pohybem posuvného madla.

→ Nasadte plechovou vanu.

Přeprava

⚠ UPOZORNĚNÍ

Nebezpečí úrazu a nebezpečí poškození! Dbejte na hmotnost přístroje při přepravě.

Při přepravě v dopravních prostředcích zajistěte zařízení proti skluzu a překlopení podle platných předpisů.

Ukládání

⚠ UPOZORNĚNÍ

Nebezpečí úrazu a nebezpečí poškození! Dbejte na hmotnost přístroje při jeho uskladnění.

Toto zařízení smí být uskladněno pouze v uzavřených prostorách.

Ošetřování a údržba

⚠ Varování

Při provádění prací na vysavači vyjměte vždy nejprve síťovou zástrčku ze zásuvky.

Zkušební a údržbové práce

Pravidelně nechávejte provádět revize vysavače v souladu s platnou národní legislativou o prevenci nehod.

Údržbu musí provádět kvalifikovaná osoba v pravidelných intervalech podle údajů výrobce, při tom je třeba dodržet platné předpisy a bezpečnostní požadavky. Opravy elektroinstalace smí provádět pouze kvalifikovaný elektrikář.

V případě otázek Vám bude naše pobočka společnosti KÄRCHER ráda k dispozici.

Intervaly údržby / údržba prováděná uživatelem

Pro tento přístroj nejsou předepsány intervaly pravidelné údržby. Následující údržba se provádí v případě potřeby:

- Vyplachování filtru.
- Vyměňte filtr.
- Náhrada filtru.

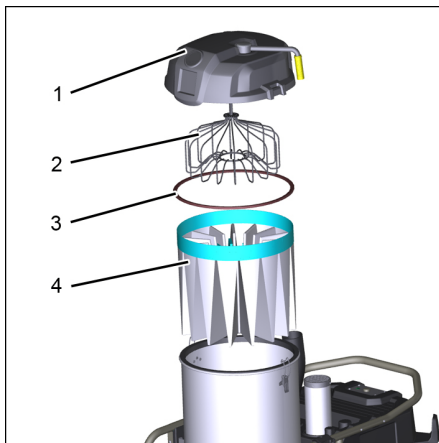
Vyplachování filtru

Filtr lze vyplachovat pod tekoucí vodou.

POZOR

Nebezpečí poškození! Nepoužívejte prací ani bělicí prostředky.

Vyměňte/nahradte filtr



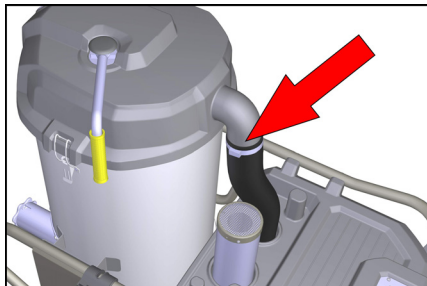
1 Kryt filtrační komory

2 Rozpěrka filtru

3 Těsnicí kroužek

4 Filtr

→ Vypněte přístroj a odpojte jej od sítě.



- Odstraňte hadicovou sponu na spojovací hadici. Použijte šroubovák.
- Otevřít uzávěry.
- Sejměte kryt filtrační komory.
- Vyměňte filtr.
- Zkontrolujte těsnicí kroužek, zda není poškozený.
- Nasadte nový filtr v opačném pořadí a dbejte na to, aby byla rozpěrka filtru správně vyrovnána v kapsách filtru.

Pomoc při poruchách

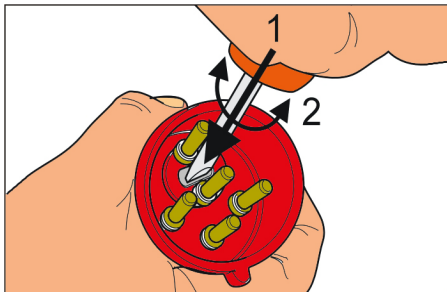
Motor (sací čerpadlo) nenabíhá

Bez elektrického napětí

- Zkontrolovat zásuvku a zajištění napájení.
- Zkontrolovat napájecí kabel a zástrčku zařízení.

Sání není v provozu, ze sací hadice uniká proud vzduchu

- Chybný směr otáčení sací turbíny, vyměnit póly na zástrčce.



Sací síla pozvolna slabne

Filter, hubice, sací hadice nebo sací trubka je ucpaná.

- Zkontrolujte, vyčistěte příslušenství nebo vyměňte filtr.

Při vysávání dochází k emisí prachu

Filter není správně upevněný nebo vadný.

- Zkontrolujte usazení filtru nebo jej vyměňte.
- Přístroj vypněte, vyčistěte filtr a vložte nový filtr.

⚠ Varování

Všechny kontroly a práce na elektrických součástech nechejte provádět odborníka. V případě dále trvajících závad se obraťte na zákaznický servis Kärcher.

Záruka

V každé zemi platí záruční podmínky vydané příslušnou distribuční společností. Případné poruchy zařízení odstraníme během záruční lhůty bezplatně, pokud byl jejich příčinou vadný materiál nebo výrobní závady. V případě uplatňování nároku na záruku se s dokladem o zakoupení obraťte na prodejce nebo na nejbližší oddělení služeb zákazníkům.

Příslušenství a náhradní díly

Smí se používat pouze příslušenství a náhradní díly schválené výrobcem. Originální příslušenství a originální náhradní díly skýtají záruku bezpečného a bezporuchového provozu přístroje.

Další informace o náhradních dílech najdete na www.kaercher.com v části Service.

EU prohlášení o shodě

Tímto prohlašujeme, že níže označené stroje odpovídají jejich základní koncepci a konstrukčním provedením, stejně jako námi do provozu uvedenými konkrétními provedeními, příslušným zásadním požadavkům o bezpečnosti a ochraně zdraví směrnic EU. Při jakýchkoli na stroji provedených změnách, které nebyly námi odsouhlaseny, pozbývá toto prohlášení svou platnost.

Výrobek: Vysavač za mokra a vysavač za sucha

Typ: 1.573-xxx

Příslušné směrnice EU:

2006/42/ES (+2009/127/ES)

2011/65/EU

2014/30/EU

Použité harmonizační normy

EN 55014–1: 2017 + A11: 2020

EN 55014–2: 2015

EN 60335–1

EN 60335–2–69

EN IEC 61000–3–2: 2019

EN 61000–3–11: 2000

EN 62233: 2008

EN IEC 63000: 2018

Použité národní normy

-

Podepsaní jednájí v pověření a s plnou mocí jednatelevství

Společník jednatelev
M. Pfister

Kärcher Industrial Vacuuming GmbH
Robert-Bosch-Straße 4-8
73550 Waldstetten (Germany)
Tel.: +49 7171 94888-0
Fax: +49 7171 94888-528
Waldstetten, 2021/11/04

Technické údaje

IVS

	IVS 100/40	IVS 100/55	IVS 100/75
Ochrana	IPX4		
Obsah nádoby	100		
Napětí	400 V 3~50 Hz		
Maximálně přípustná impedance sítě	0.400+j0.250 Ohm	0.156+j0.098 Ohm	0.400+j0.250 Ohm
Jištění	16 A	16 A	32 A
Charakteristika pojistky	B/C	C	B/C
Výfuková data			
Výkon	4200 W	5500 W	7500 W
Vakuum*	17,5 kPa	24,0 kPa	29,0 kPa
* s omezovacím ventilem tlaku			
Množství vzduchu	139 l/s	139 l/s	156 l/s
Efektivní filtrační plocha	2,0 m ²		
Délka x Šířka x Výška	1202 x 686 x1465 mm		
Délka kabelu	8,2 m		
Ochranná třída	I		
Síťový kabel: Objednací č.	6.650-822.0	6.650-822.0	6.650-823.0
Síťový kabel: typ:	H07RN-F 5x2,5 mm ²		
Přípojka sací hadice (C-DN/C-ID)	DN70		
Jmenovitá světlost sací hadice	DN40/50/70		
Typická provozní hmotnost	142 kg	145 kg	167 kg
Skladovací teplota	-10...+40 °C		
Filtrovací plocha	2,2 m ²		
Zjištěné hodnoty dle EN 60335-2-69			
Hladina akustického tlaku L _{pA}	75 dB(A)	77 dB(A)	73 dB(A)
Kolísavost K _{pA}	2 db (A)		
Hodnota vibrace ruka-paže	<2,5 m/s ²		
Kolísavost K	0,2 m/s ²		

IVS LP

	IVS 100/40 LP	IVS 100/55 LP	IVS 100/75 LP
Ochrana	IPX4		
Napětí	400 V 3~50 Hz		
Maximálně přípustná impedance sítě	0.400+j0.250 Ohm	0.156+j0.098 Ohm	0.400+j0.250 Ohm
Jištění	16 A	16 A	32 A
Charakteristika pojistky	B/C	C	B/C
Výfuková data			
Výkon	4200 W	5500 W	7500 W
Vakuum*	17,5 kPa	24,0 kPa	29,0 kPa
* s omezovacím ventilem tlaku			
Efektivní filtrační plocha	2,0 m ²		
Množství vzduchu	139 l/s	139 l/s	156 l/s
Délka x Šířka x Výška	1202 x 686 x 1465 mm		
Délka kabelu	8,2 m		
Ochranná třída	I		
Síťový kabel: Objednací č.	6.650-822.0	6.650-822.0	6.650-823.0
Síťový kabel: typ:	H07RN-F 5x2,5 mm ²		
Přípojka sací hadice (C-DN/C-ID)	DN70		
Jmenovitá světlost sací hadice	DN40/50/70		
Typická provozní hmotnost	155 kg	158 kg	180 kg
Skladovací teplota	-10...+40 °C		
Filtrovací plocha	2,2 m ²		
Zjištěné hodnoty dle EN 60335-2-69			
Hladina akustického tlaku L _{pA}	75 dB(A)	77 dB(A)	73 dB(A)
Kolísavost K _{pA}	2 db (A)		
Hodnota vibrace ruka-paže	<2,5 m/s ²		
Kolísavost K	0,2 m/s ²		



Pred prvo uporabo naprave preberite ta originalna navodila za uporabo in priložena varnostna navodila 5.956-249.0 ter jih

upoštevajte. Shranite jih za kasnejšo uporabo ali za naslednjega uporabnika.

Vsebinsko kazalo

Varstvo okolja	SL	1
Stopnje nevarnosti	SL	1
Namenska uporaba	SL	1
Serija naprave LP	SL	1
Varnostna navodila	SL	1
Elementi naprave	SL	2
Zagon	SL	3
Naprave LP	SL	3
Uporaba	SL	3
Kontrolne lučke	SL	4
Radijsko daljinsko upravljanje	SL	4
Ustavitev obratovanja	SL	4
Transport	SL	5
Skladiščenje	SL	5
Vzdrževanje	SL	5
Pomoč pri motnjah	SL	6
Garancija	SL	6
Pribor in nadomestni deli	SL	6
Izjava EU o skladnosti	SL	6
Tehnični podatki	SL	7

Varstvo okolja



Emblažni materiali so primerni za recikliranje. Embalažo zavrzite okolju prijazno.



Električne in elektronske naprave imajo pogosto sestavne dele, ki pri nepravilnem ravnanju ali odstranjevanju med odpadke lahko predstavljajo nevarnost za zdravje ljudi in okolje. Ti sestavni deli so kljub temu pomembni za pravilno delovanje naprav. Naprav, označenih s tem simbolom, ne smete odvreči med gospodinjinske odpadke.

Stare naprave vsebujejo dragocene za recikliranje primerne materiale, ki jih je treba odvesti za ponovno uporabo. Baterije in akumulatorske baterije vsebujejo snovi, ki ne smejo priti v okolje. Prosimo, da stare naprave ter baterije ali akumulatorske baterije zavrzete na okolju prijazen način.

Opozorila k sestavinam (REACH)

Aktualne informacije o sestavinah najdete na:

www.kaercher.com/REACH

Stopnje nevarnosti

⚠ NEVARNOST

Opozorilo na neposredno nevarnost, ki vodi do težkih telesnih poškodb ali smrti.

⚠ OPOZORILO

Opozorilo na možno nevarno situacijo, ki lahko vodi do težkih telesnih poškodb ali smrti.

⚠ PREVIDNOST

Opozorilo na možno nevarno situacijo, ki lahko vodi do lažjih poškodb.

POZOR

Opozorilo na možno nevarno situacijo, ki lahko vodi do premoženjskih škod.

Namenska uporaba

- Naprava ni primerna za sesanje nevarnega prahu.
- Ta sesalnik je primeren za mokro in suho čiščenje talnih in stenskih površin.
- Naprava je primerna za sesanje vlažnih ali tekočih snovi.
- Ta naprava je primerna za industrijsko uporabo.
- Naprava je namenjena za sesanje suhih in negorljivih prahov iz strojev.
- Naprave s sistemom gibkih cevi za odpadke niso primerne na mokro sesanje.
- Vsaka drugačna uporaba se vrednoti kot nestrokovna.

Serija naprave LP



IVS



IVS LP

Naprave serije IVS so opremljene s posodo za posesane smeti za odlaganje posesanega materiala.

Naprave IVS z dodatki LP odstopajo od tega in so opremljene s sistemom gibkih cevi za odpadke.

Naprave s sistemom gibkih cevi za odpadke niso primerne na mokro sesanje.

Razlike med tem sistemom za odstranjevanje odpadkov in serijo naprav s posodo za posesane smeti, kakor tudi posebno upravljanje, bodo opisane ločeno v teh navodilih.

Pred uporabo preverite, s katerim sistemom za odstranjevanje odpadkov je opremljena naprava.

Varnostna navodila

Pred prvim zagonom obvezno preberite varnostna navodila za mokri / suhi sesalnik!

⚠ OPOZORILO

Naprava ni primerna za sesanje nevarnega prahu.

Te naprave ne smete uporabljati ali shranjevati na prostem v mokrem okolju.

Varnostni predpisi

Ob zaključku dela napravo izklopite in omrežni vtič izvlecite iz vtičnice.

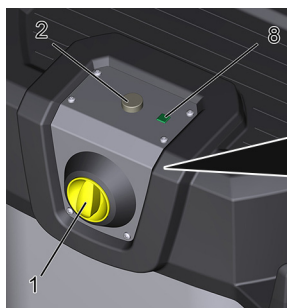
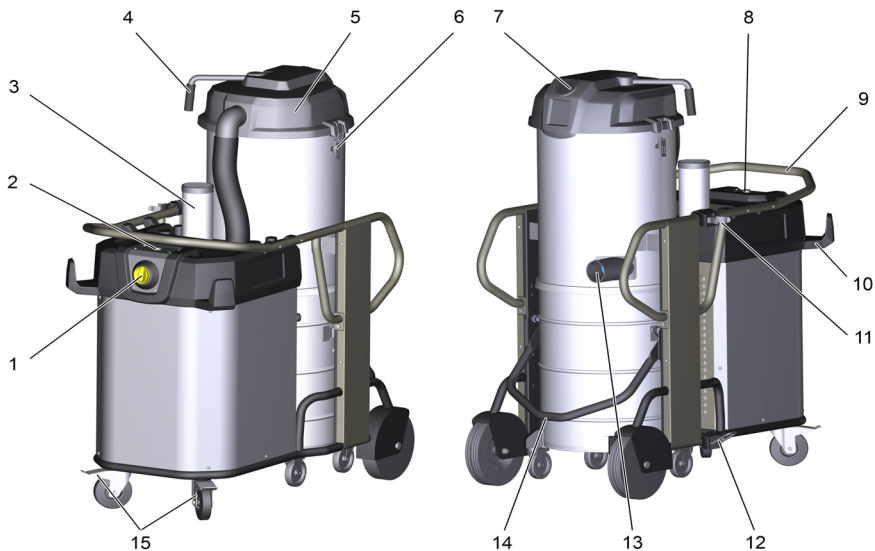
- Upoštevajte varnostne predpise za materiale, ki jih želite posesati.

Med pravilno/nepravilno uporabo se lahko sestavni deli industrijskega sesalnika (npr. odprtina za izpihovanje) segrejejo do temperature 95 °C.

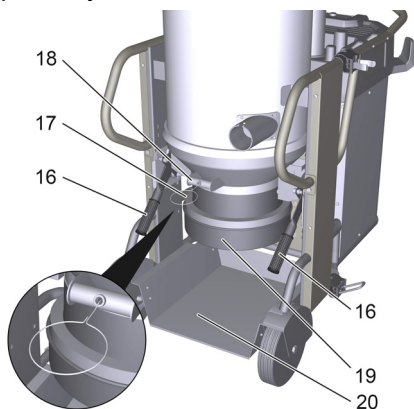
V sili

V sili (npr. pri sesanju gorljivih materialov, pri kratkem stiku ali pri drugih električnih napakah) izklopite napravo in izvlecite omrežni vtič.

Elementi naprave



Naprave serije LP:



- 1 Stikalo za vklop/izklop
- 2 Tipka „Vklop naprave“
(samo pri različicah IVS 100/55 in IVS 100/75)
- 3 Dušilnik zvoka
- 4 Ročaj za čiščenje filtra
- 5 Pokrov komore za filter
- 6 Zapiralo komore za filter
- 7 Manometer
- 8 Zelena kontrolna lučka
(samo pri različicah IVS 100/55 in IVS 100/75)
- 9 Pomični ročaj
- 10 Držalo cevi
- 11 Držalo sesalne cevi
- 12 Držalo talne šobe
- 13 Priključni nastavek za sesalno gibko cev
- 14 Ročica za deblokiranje zbiralnika posesanih smeti
- 15 Vodilna kolesa s fiksimo zavoro
- 16 Mehanika za odpahnitev / izločanje*
- 17 Žicevod za odpiranje odtočne lopute*
- 18 Ročaj sistema za odstranjevanje odpadkov*
- 19 Nosilec gibke cevi za odpadke*
- 20 Pločevinasta kad*

*Samo pri napravah serije LP.

Zagon

- Napravo postavite v delovni položaj, če je potrebno, jo zavarujte s fiksno zavoro.
- Gibko sesalno cev vstavite v priključek za gibko sesalno cev.
- Na gibko sesalno cev natakните željen pribor.
- Prepričajte se, da je zbiralnik posesanih smeti pravilno vstavljen.

⚠ **Opozorilo**

Maksimalno dopustna omrežna impedanca na električnem priključku (glejte tehnične podatke) ne sme biti presežena.

V primeru nejasnosti glede omrežne impedance, ki obstaja na Vašem priključku, stopite v stik z Vašim elektro podjetjem.

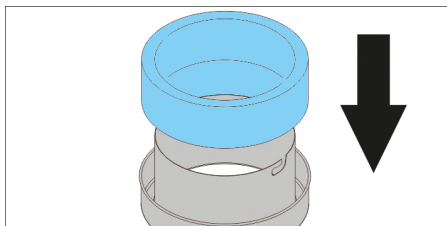
Naprave LP

Naprave LP so opremljene s sistemom z gibko cevjo za odpadke.

Naprave s sistemom gibkih cevi za odpadke niso primerne na mokro sesanje.

Vstavljanje gibke cevi za odpadke

- Odstranite vse 4 zanke gibke cevi za odpadke (dolžina: 22 m).
- Nastavek odprite z obračanjem v levo in ga izvlecite navzdol.



- Gibko cev za odpadke vstavite v skladu s sliko.
- Vstavite nastavek in ga z obračanjem v desno zaprite.
- Gibko cev za odpadke potegnite 40-50 cm navzdol.
- Konec gibke cevi za odpadke zaprite s kabelsko vezico.

Uporaba

Po sesanju vlažnih ali tekočih snovi upoštevajte navodila v poglavju „Prehod iz mokrega na suho sesanje“.

IVS 100/40

- Vtič naprave vtaknite v omrežno vtičnico.
- Stikalo za vklop/izklop obrnite na "1".

IVS 100/55 in IVS 100/75

- Vtič naprave vtaknite v omrežno vtičnico.
- Stikalo za vklop/izklop obrnite na "1".
- Pritisnite tipko „Vklop naprave“.

Postopek sesanja

- Izvedite postopek sesanja.
- Redno preverjajte stanje napolnenosti posode za umazanijo, da se naprava med sesanjem ne izklopi samodejno.
- Posodo za posesane smeri po potrebi izpraznite (to je opisano v poglavju „Praznjenje posode za posesane smeti“).
- Po potrebi očistite filter ali ga zamenjajte (opis najdete v poglavju „Nega in vzdrževanje“).

Mokro sesanje

POZOR

Nevarnost poškodovanja! Naprave s sistemom gibkih cevi za odpadke niso primerne na mokro sesanje.

Pozor: Pri sprejemanju velikih količin tekočine stalno kontrolirajte nivo polnjenja v zbiralniku umazanih, ker se zbiralnik v nekaj sekundah napolni in se lahko tekočina prelje.

- Po koncu mokrega sesanja: Posušite filter. Posodo očistite z vlažno krpo in jo posušite.

Menjava z mokrega na suho sesanje

POZOR

Pri spremembi z mokrega na suho sesanje upoštevajte:

Sesanje suhega prahu z mokrim filtrskim elementom zamaši filter in ga lahko onesposobi.

- Moker filter pred uporabo dobro posušite ali pa ga zamenjajte s suhim.
- Po potrebi zamenjajte filter, kot je opisano pod točko "Nega in vzdrževanje".

Čiščenje filtra

Na sprednji strani naprave je manometer, ki prikazuje sesalni podtlak znotraj naprave. Če je podtlak višji od vrednosti, navedene v tabeli, je treba napravo izklopiti in očistiti filter.

	DN40	DN50	DN70
IVS 100/40	16,5 kPa	16,5 kPa	15,5 kPa
IVS 100/55	23,0 kPa	22,0 kPa	15,5 kPa
IVS 100/75	27,0 kPa	25,0 kPa	20,0 kPa

IVS 100/40

- S stikalom za VKLOP/IZKLOP napravo izklopite.
- Ročico za čiščenje filtra večkrat (vsaj petkrat) premaknite sem in tja.

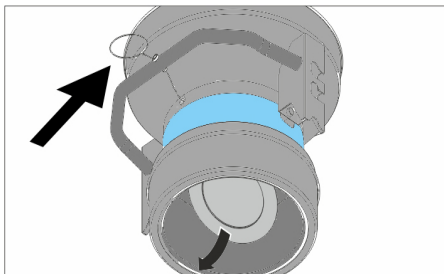
IVS 100/55 und IVS 100/75

- Pritisnite tipko "Izklop naprave".
- Ročico za čiščenje filtra večkrat (vsaj petkrat) premaknite sem in tja.

Če to čiščenje ne povzroči izboljšanja, se lahko filter odstrani in opere ali zamenja (glejte poglavje "Zamenjava filtra").

Sesanje s sistemom z gibko cevjo za odpadke (naprave LP)

- Izvedite postopek sesanja. Sesani material pade šele pri izklopljeni napravi v gibko cev za odpadke. Redno preverjajte stanje napolnjenosti, da se naprava med sesanjem ne izklopi samodejno.



- Pri lahkem sesanem materialu ali zamašitvi: Izvlecite žicovod, da odprete pokrov na izpustu (možno le pri izklopljeni napravi).
- Gibko cev za odpadke potegnite nekoliko navzdol, zaprite z 2 kabelskima vezicama na razdalji 10 cm in jo med kabelskima vezicama prerežite.
- Vrečko za odpadke odvrzite v skladu z veljavnimi določili.

Napotek: Pri lahkem sesanem materialu lahko dolžina vrečke za odpadke znaša do 2 m, brez da se pretrga.

Kontrolne lučke

Zelena

- Sveti med delovanjem sesalne turbine.
- Utripalne kode za učenje daljinskega upravljalnika (glejte Daljinsko upravljanje)

Radijsko daljinsko upravljanje

Naprave

- IVS 100/55
- IVS 100/75
- IVS 100/55 LP
- IVS 100/75 LP

so opremljene z radijskim sprejemnikom za opcijsko dobavljiv radijsko daljinski upravljalnik.

Opis priročitve in upravljanja najdete v navodilih za uporabo daljinskega upravljalnika.

Ustavitev obratovanja

- S stikalom za VKLOP/IZKLOP napravo izklopite.
- Snemite pribor in ga po potrebi splaknite z vodo in osušite.
- Izpraznite zbiralnik posesanih smeti (glejte poglavje "Praznjenje zbiralnika posesanih smeti").
- Napravo od znotraj in od zunaj posesajte in obrišite z vlažno krpo.

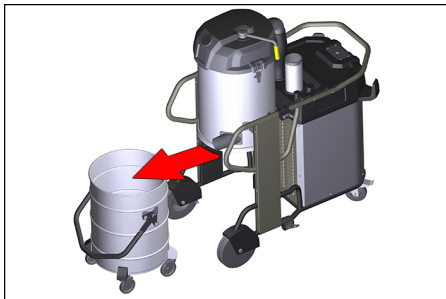
Praznjenje zbiralnika posesanih smeti

Napotek

Zbiralnik za smeti izpraznite, ko je do zgornjega roba prostega še približno 3 cm prostora.

Redno preverjajte stanje napolnjenosti posode za umazanijo, da se naprava med sesanjem ne izklopi samodejno.

- Napravo izklopite in zavarujte s pomočjo fiksnih zavor na vodilnih kolesih.
- Zbiralnik odprete tako, da ročico za deblokiranje povlečete navzgor.



- Zbiralnik posesanih smeti povlecite iz naprave za to predvidenim ročajem.
- Izpraznite zbiralnik posesanih smeti in ga v obrnjenem zaporedju ponovno vstavite v napravo.

Napotek

Za ročaj zbiralnika za smeti lahko priključite žerjav. Največja obremenitev pri transportu z žerjavom: 50 kg.

⚠ PREVIDNOST

Nevarnost telesnih poškodb in materialne škode! Pri transportu z žerjavom upoštevajte skupno težo zbiralnika smeti. Zbiralnika ne preobremenite. Upoštevajte veljavne predpise za transport z žerjavom.

Vrečka za zbiranje prahu

Za praznjenje naprave brez prahu se lahko v zbiralnik posesanih smeti vstavi vrečka za zbiranje prahu:

Pri mokrem sesanju ne uporabljajte vrečke za zbiranje prahu!

- vrečko za zbiranje prahu vstavite v zbiralnik in jo skrbno položite na steno zbiralnika.
- Rob vrečke poveznite navzven čez rob zbiralnika posesanih smeti.
- Zbiralnik posesanih smeti vstavite v napravo.
- Po koncu obratovanja vrečko za zbiranje prahu zaprite in jo vzemite iz zbiralnika posesanih smeti.
- Vrečko za zbiranje prahu s celotno vsebino odvrzite v skladu z veljavnimi zakonskimi predpisi.

Naprave LP

Odstranjevanje sistema za odstranjevanje odpadkov

- Blokirate fiksne zavoro.
- Odstranite pločevinasto kad.
- Potegnite deblokado snemljive mehanike navzgor.
- Potisno streme povlecite navzgor. Sistem za odstranjevanje odpadkov se deblokira in spusti.
- Sistem za odstranjevanje odpadkov izvlecite za ročaj.

Vstavljanje sistema za odstranjevanje odpadkov

- Sistem za odstranjevanje odpadkov ponovno vstavite in ga zablokirajte s potisnim stremenom.

⚠ OPOZORILO

Nevarnost zmečkanja! Med zapahnitvijo v nobenem primeru z rokami ne segajte med sistem za odstranjevanje odpadkov in vmesni obroč ali ne segajte v bližino dvigljive mehanike. Z eno roko primite ročaj sistema za odstranjevanje odpadkov, z drugo roko pa potisnite potisno stremo in zapahnite sistem.

- Vstavite pločevinasto kad.

Transport

⚠ PREVIDNOST

Nevarnost poškodbe in škode! Pri transportu upoštevajte težo naprave.

Pri transportu v vozilih napravo zavarujte proti zdrsu in premrnitvi v skladu z vsakokratnimi veljavnimi smernicami.

Skладиščenje

⚠ PREVIDNOST

Nevarnost poškodbe in škode! Pri shranjevanju upoštevajte težo naprave.

Ta naprava se sme shraniti le v notranjih prostorih.

Vzdrževanje

⚠ Opozorilo

Pri delih na sesalniku vedno najprej izvlecite omrežni vtič iz vtičnice.

Preverjanje in vzdrževanje

Sesalnik je treba redno pregledovati in preizkušati v skladu z zadevnimi nacionalnimi predpisi zakonodajalca za preprečevanje nesreč.

Vzdrževalna dela mora v rednih časovnih intervalih, ki jih navede proizvajalec, izvesti strokovnjak. Pri tem mora upoštevati obstoječe določbe in varnostne zahteve. Dela na električnem sistemu sme izvesti samo strokovnjak za elektriko.

V primeru vprašanj o delovanju vam z veseljem pomaga naša podružnica KÄRCHER.

Vzdrževalni intervali/vzdrževalna dela, ki jih mora opraviti uporabnik

Za to napravo ni predvidenih rednih vzdrževalnih intervalov. Po potrebi izvedite naslednja vzdrževalna dela:

- Očistite filter.
- Zamenjajte filter.
- Zamenjajte filter.

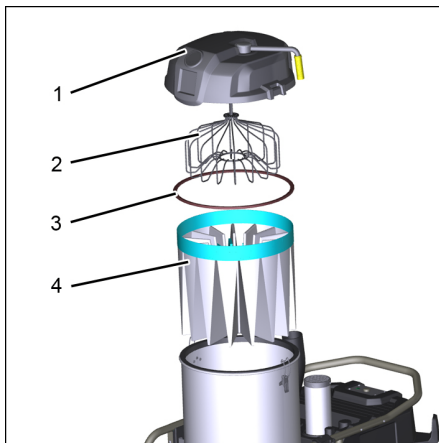
Pranje filtra

Filter lahko operete pod tekočo vodo.

POZOR

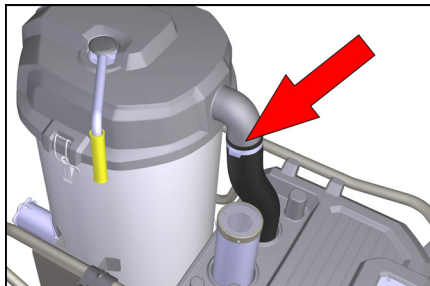
Nevarnost poškodovanja! Ne uporabljajte pralnih sredstev ali belila.

Zamenjava filtra



- 1 Pokrov komore za filter
- 2 Element za razprtje filtra
- 3 Tesnilni obroč
- 4 Filter

- Izklopite napravo in jo odklopite od omrežja.



- Odstranite cevno sponko na povezovalni gibki cevi. Uporabite izvijač.
- Odprite zapirala.
- Snemite pokrov komore za filter.
- Izvlecite filter.
- Preverite, ali je tesnilni obroč poškodovan.
- Nov filter vstavite v obratnem vrstnem redu in bodite pozorni, da je element za razprtje filtra pravilno vstavljen v žepke filtra.

Pomoč pri motnjah

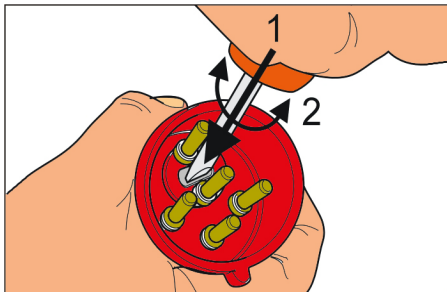
Motor (sesalna turbina) ne zažene

Ni električne napetosti.

- Preverite vtičnico in varovalko oskrbe z električnim tokom.
- Preverite omrežni kabel in omrežni vtič naprave.

Sesalnik ne sesa, iz sesalne gibke cevi izstopa zrak

- Napačna smer vrtenja sesalne turbine, zamenjajte pola na vtiču.



Počasi upada sesalna moč

Zamašen je filter, šoba, gibka sesalna cev ali sesalna cev.

- Preverite, očistite pribor, morebiti zamenjajte filter.

Izstopanje prahu med sesanjem

Filter ni pravilno pritrjen ali pa je defekten.

- Preverite nased filtra oz. ga zamenjajte.
- Izklopite napravo, očistite filter ali vstavite novega.

⚠ Opozorilo

Vsa preverjanja in dela na električnih delih naj izvede strokovnjak. Če motnje niso odpravljene, kontaktirajte servisno službo Kärcher.

Garancija

V vsaki državi veljajo garancijski pogoji, ki jih določa naše prodajno predstavništvo. Morebitne motnje na napravi, ki so posledica materialnih ali proizvodnih napak, v času garancije brezplačno odpravljamo. V primeru uveljavljanja garancije, se z originalnim računom obrnite na prodajalca oziroma najbližji uporabniški servis.

Pribor in nadomestni deli

Uporabljati se smejo le pribor in nadomestni deli, ki jih dopušča proizvajalec. Originalni pribor in originalni nadomestni deli zagotavljajo varno in nemoteno obratovanje naprave.

Dodatne informacije o nadomestnih delih najdete na strani www.kaercher.com v območju "Service".

Izjava EU o skladnosti

S to izjavo potrjujemo, da spodaj omenjeni stroj zaradi svoje zasnove in načina izdelave ustreza temeljnim varnostnim in zdravstvenim zahtevam EU-standardov. Ta izjava izgubi svojo veljavnost, če kdo napravo spremeni brez našega soglasja.

Proizvod: Sesalnik za mokro in suho sesanje

Tip: 1.573-xxx

Zadevne direktive EU:

2006/42/ES (+2009/127/ES)

2011/65/EU

2014/30/EU

Uporabljeni usklajeni standardi:

EN 55014-1: 2017 + A11: 2020

EN 55014-2: 2015

EN 60335-1

EN 60335-2-69

EN IEC 61000-3-2: 2019

EN 61000-3-11: 2000

EN 62233: 2008

EN IEC 63000: 2018

Uporabni nacionalni standardi:

-

Podpisniki ravnajo po naročilu in s pooblastilom vodstva podjetja.

Direktor družbe

M. Pfister

Kärcher Industrial Vacuuming GmbH

Robert-Bosch-Straße 4-8

73550 Waldstetten (Germany)

Tel.: +49 7171 94888-0

Faks: +49 7171 94888-528

Waldstetten, 2021/11/04

Tehnični podatki

IVS

	IVS 100/40	IVS 100/55	IVS 100/75
Vrsta zaščite	IPX4		
Vsebina zbiralnika	100		
Napetost	400 V 3~50 Hz		
Maksimalno dopustna omrežna impedanca	0.400+j0.250 Ohm	0.156+j0.098 Ohm	0.400+j0.250 Ohm
Zaščita	16 A	16 A	32 A
Značilnost varovalke	B/C	C	B/C
Podatki o ventilatorju			
Zmogljivost	4200 W	5500 W	7500 W
Vakuum*	17,5 kPa	24,0 kPa	29,0 kPa
* z ventilom za omejevanje tlaka			
Količina zraka	139 l/s	139 l/s	156 l/s
Efektivna površina filtra	2,0 m ²		
Dolžina x širina x višina	1202 x 686 x 1465 mm		
Dolžina kabla	8,2 m		
Razred zaščite	I		
Omrežni kabel: Naroč. št.	6.650-822.0	6.650-822.0	6.650-823.0
Omrežni kabel:tip:	H07RN-F 5x2,5 mm ²		
Priključek gibke sesalne cevi (C-DN/C-ID)	DN70		
Nazivna širina gibke sesalne cevi	DN40/50/70		
Tipična delovna teža	142 kg	145 kg	167 kg
Temperatura skladiščenja	-10...+40 °C		
Površina filtra	2,2 m ²		
Ugotovljene vrednosti v skladu z EN 60335-2-69			
Nivo hrupa L _{pA}	75 dB(A)	77 dB(A)	73 dB(A)
Negotovost K _{pA}	2 db (A)		
Vrednost vibracij dlan-roka	<2,5 m/s ²		
Negotovost K	0,2 m/s ²		

IVS LP

	IVS 100/40 LP	IVS 100/55 LP	IVS 100/75 LP
Vrsta zaščite	IPX4		
Napetost	400 V 3~50 Hz		
Maksimalno dopustna omrežna impedanca	0.400+j0.250 Ohm	0.156+j0.098 Ohm	0.400+j0.250 Ohm
Zaščita	16 A	16 A	32 A
Značilnost varovalke	B/C	C	B/C
Podatki o ventilatorju			
Zmogljivost	4200 W	5500 W	7500 W
Vakuum*	17,5 kPa	24,0 kPa	29,0 kPa
* z ventilom za omejevanje tlaka			
Efektivna površina filtra	2,0 m ²		
Količina zraka	139 l/s	139 l/s	156 l/s
Dolžina x širina x višina	1202 x 686 x 1465 mm		
Dolžina kabla	8,2 m		
Razred zaščite	I		
Omrežni kabel: Naroč. št.	6.650-822.0	6.650-822.0	6.650-823.0
Omrežni kabel:tip:	H07RN-F 5x2,5 mm ²		
Priključek gibke sesalne cevi (C-DN/C-ID)	DN70		
Nazivna širina gibke sesalne cevi	DN40/50/70		
Tipična delovna teža	155 kg	158 kg	180 kg
Temperatura skladiščenja	-10...+40 °C		
Površina filtra	2,2 m ²		
Ugotovljene vrednosti v skladu z EN 60335-2-69			
Nivo hrupa L _{pA}	75 dB(A)	77 dB(A)	73 dB(A)
Negotovost K _{pA}	2 db (A)		
Vrednost vibracij dlan-roka	<2,5 m/s ²		
Negotovost K	0,2 m/s ²		



Przed rozpoczęciem użytkowania urządzenia należy przeczytać oryginalną instrukcję obsługi i dołączone zasady bezpieczeństwa 5.956-249.0. Postępować zgodnie z podanymi instrukcjami. Zachować je do późniejszego wykorzystania lub dla następnego użytkownika.

Spis treści

Ochrona środowiska	PL	1
Stopnie zagrożenia	PL	1
Użytkowanie zgodne z przeznaczeniem	PL	1
Urządzenia serii LP	PL	1
Wskazówki bezpieczeństwa	PL	2
Elementy urządzenia	PL	3
Uruchamianie	PL	4
Urządzenia LP	PL	4
Obsługa	PL	4
Lampki kontrolne	PL	5
Zdalna obsługa radiowo	PL	5
Wyłączenie z ruchu	PL	5
Transport	PL	6
Przechowywanie	PL	6
Czyszczenie i konserwacja	PL	6
Usuwanie usterek	PL	7
Gwarancja	PL	7
Wyposażenie dodatkowe i części zamienne	PL	7
Deklaracja zgodności UE	PL	7
Dane techniczne	PL	8

Ochrona środowiska



Materiały użyte do opakowania nadają się do recyklingu. Opakowania poddać utylizacji przyjaznej dla środowiska naturalnego.



Urządzenia elektryczne i elektroniczne często zawierają materiały, które rozporządzone lub utylizowane niewłaściwie, mogą potencjalnie być niebezpieczne dla zdrowia ludzkiego i środowiska. Są jednak kluczowe dla prawidłowego funkcjonowania urządzenia. Urządzenia oznaczone tym symbolem nie mogą być usuwane z odpadami domowymi. Zużyte urządzenia zawierają cenne surowce wtórne, które należy oddać do utylizacji. Baterie i akumulatory zawierają substancje, które nie mogą przedostać się do środowiska. Zużyte sprząty, takie jak baterie lub akumulatory poddać utylizacji przyjaznej dla środowiska naturalnego.

Wskazówki dotyczące składników (REACH)

Aktualne informacje dotyczące składników znajdują się pod:

www.kaercher.com/REACH

Stopnie zagrożenia

⚠ NIEBEZPIECZEŃSTWO

Wskazówka dot. bezpośredniego zagrożenia, prowadzącego do ciężkich obrażeń ciała lub do śmierci.

⚠ OSTRZEŻENIE

Wskazówka dot. możliwie niebezpiecznej sytuacji, mogącej prowadzić do ciężkich obrażeń ciała lub śmierci.

⚠ OSTROŻNIE

Wskazówka dot. możliwie niebezpiecznej sytuacji, która może prowadzić do lekkich zranień.

UWAGA

Wskazówka dot. możliwie niebezpiecznej sytuacji, która może prowadzić do szkód materialnych.

Użytkowanie zgodne z przeznaczeniem

- Urządzenie nie nadaje się do usuwania niebezpiecznych pyłów.
- Niniejszy odkurzacz przeznaczony jest do czyszczenia mokrych i suchych powierzchni podłogowych i ściennych.
- Urządzenie jest odpowiednie do odsysania wilgotnych i płynnych substancji.
- Urządzenie przeznaczone jest do zastosowań profesjonalnych.
- Niniejsze urządzenie jest przeznaczone do odkurzania suchych, niepalnych pyłów z maszyn.
- Urządzenia z systemem węży na odpady nie są przeznaczone do odkurzania na mokro.
- Każde inne użycie będzie postrzegane jako niewłaściwe.

Urządzenia serii LP



IVS



IVS LP

Urządzenia serii IVS są wyposażone w zbiornik na zanieczyszczenia.

W przeciwieństwie do nich urządzenia IVS z oznaczeniem LP są wyposażone w system węży na odpady.

Urządzenia z systemem węży na odpady nie są przeznaczone do odkurzania na mokro.

Różnice w stosunku do serii urządzeń ze zbiornikiem na zanieczyszczenia oraz specjalny sposób obsługi tego systemu utylizacji zostały opisane osobno w niniejszej instrukcji.

Przed użyciem należy sprawdzić, w jaki system utylizacji jest wyposażone dane urządzenie.

Wskazówki bezpieczeństwa

Przed pierwszym uruchomieniem należy koniecznie przeczytać przepisy bezpieczeństwa dot. odkurzaczy do pracy na mokro/sucho!

⚠ OSTRZEŻENIE

Urządzenie nie nadaje się do zbierania kurzu niebezpiecznych substancji.

Niniejszego urządzenia nie można używać ani przechowywać na wolnym powietrzu w wilgotnym otoczeniu.

Przepisy dotyczące bezpieczeństwa

Wylączyć urządzenie po zakończeniu pracy i wyciągnąć wtyczkę z gniazda zasilającego.

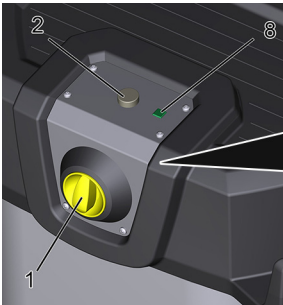
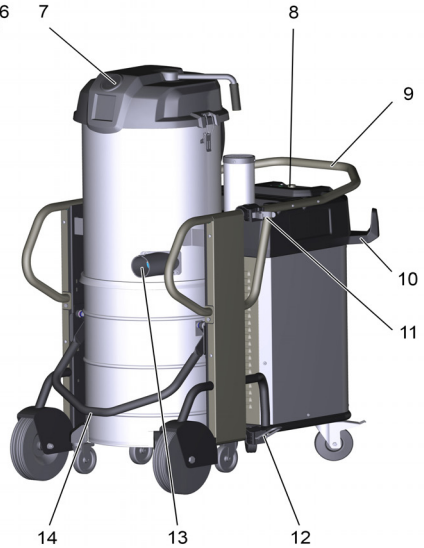
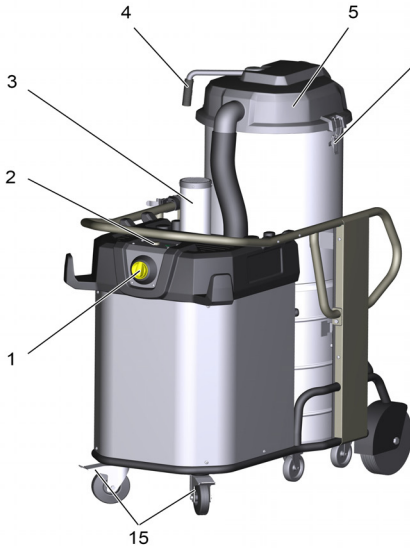
- *Przestrzegać postanowień dotyczących bezpieczeństwa odnoszących się do odkurzanych materiałów.*

Podczas użycia zgodnego/niezgodnego z przeznaczeniem pewne elementy odkurzacza przemysłowego (np. wylot powietrza) mogą osiągnąć temperaturę do 95°C.

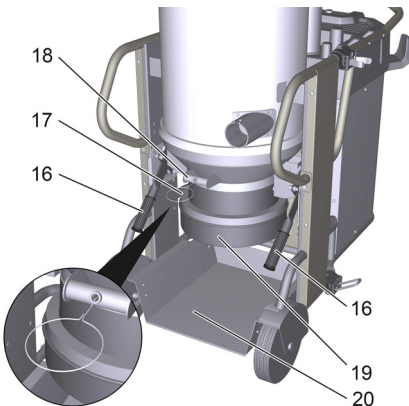
W razie niebezpieczeństwa

W razie niebezpieczeństwa (np. podczas odsysania materiałów palnych, w przypadku spięcia lub innych usterek elektrycznych) wylączyć urządzenie i wyciągnąć wtyczkę z gniazodka.

Elementy urządzenia



Urządzenia serii LP:



- 1 Wyłącznik
- 2 Przycisk „Włączenie urządzenia”
(tylko IVS 100/55 i IVS 100/75)
- 3 Tłumik
- 4 Uchwyt do czyszczenia filtra
- 5 Pokrywa komory filtra
- 6 Zamknięcie komory filtra
- 7 Manometr
- 8 Zielona kontrolka
(tylko IVS 100/55 i IVS 100/75)
- 9 Uchwyt przesuwny
- 10 Wspornik węża
- 11 Uchwyt rury ssącej
- 12 Uchwyt dyszy podłogowej
- 13 Króciec przyłączeniowy do węża ssącego
- 14 Uchwyt odblokowujący zbiornik na zanieczyszczenia
- 15 Kółka samonastawcze zwrotne z hamulcem postojowym
- 16 Blokada mechaniki osadzania*
- 17 Cięgło do otwierania kłapy wylotowej*
- 18 Uchwyt systemu utylizacji*
- 19 Element mocujący węża na odpady*
- 20 Blaszana wanna*

*Tylko w urządzeniach serii LP.

Uruchamianie

- Urządzenie ustawić w pozycji roboczej, a w razie potrzeby zabezpieczyć hamulcem.
- Włożyć wąż ssący do przyłączy węża ssącego.
- Żądane akcesoria założyć na węża ssącego.
- Zapewnić, by zbiornik na zanieczyszczenia używany był zgodnie z przeznaczeniem.

⚠ Ostrzeżenie

Nie może być przekroczona maksymalna dopuszczalna impedancja sieci na przyłączy elektrycznym (patrz Dane techniczne).

W przypadku niejasności dotyczących impedancji sieci na przyłączy elektrycznym należy się skontaktować z dostawcą energii elektrycznej.

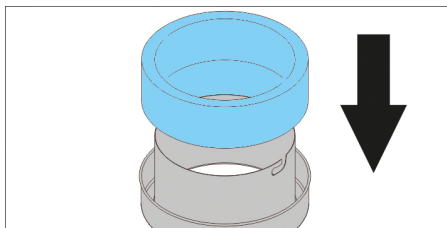
Urządzenia LP

Urządzenia LP są wyposażone w system węży na odpady.

Urządzenia z systemem węży na odpady nie są przeznaczone do odkurzania na mokro.

Zakładanie węża na odpady

- Wszystkie 4 pętle węża na odpady (dł.: 22 m) należy usunąć.
- Otworzyć oprawę kręcąc w lewo i wyjąć go ku dołowi.



- Założyć wąż na odpady zgodnie z rysunkiem.
- Wsunąć oprawę i zamknąć kręcąc w prawo.
- Ściągnąć wąż na odpady o 40-50 cm ku dołowi.
- Zamknąć końcówkę węża na odpady łącznikiem kablowym.

Obsługa

Po odkurzeniu wilgotnych lub płynnych substancji zapoznać się ze wskazówkami podanymi w rozdziale „Zmiana trybu odkurzania z trybu „na mokro” na tryb „na sucho””.

IVS 100/40

- Umieścić wtyczkę urządzenia w gniazdku.
- Przekręcić włącznik/wyłącznik na „1”.

IVS 100/55 i IVS 100/75

- Umieścić wtyczkę urządzenia w gniazdku.
- Przekręcić włącznik/wyłącznik na „1”.
- Nacisnąć przycisk „Włączanie urządzenia”.

Przebieg odkurzania

- Przeprowadzić proces odkurzania.
- Regularnie kontrolować poziom napęnlennia zbiornika na zanieczyszczenia, ponieważ podczas odkurzania urządzenie nie wyłącza się automatycznie.
- W razie potrzeby opróżnić zbiornik na zanieczyszczenia (sposób postępowania opisano w rozdziale „Opróżnianie zbiornika na zanieczyszczenia”).
- W razie potrzeby oczyścić lub wymienić filtr (opisano w rozdziale „Dogaład i konserwacja”).

Odkurzanie na mokro

UWAGA

Ryzyko uszkodzenia! Urządzenia z systemem węży na odpady nie są przeznaczone do odkurzania na mokro.

Uwaga: Stale kontrolować poziom napęnlennia zbiornika na zanieczyszczenia przy odbiorze wielkich ilości cieczy, gdyż zbiornik może się napęnlennić i przełać w ciągu kilku sekund.

- Po zakończeniu odkurzania na mokro: Wysuszyć filtr. Zbiornik należy wyczyścić wilgotną szmatką i osuszyć.

Przejsćie z odkurzania na mokro do odkurzania sucho

UWAGA

W przypadku przejścia od odsysania na mokro do odsysania na sucho:

Odkurzanie suchego pyłu, gdy filtr jest mokry, może spowodować jego zapchanie i uszkodzenie.

- Mokry filtr należy przed użyciem dobrze wysuszyć lub wymienić na suchy.
- W razie potrzeby wymienić filtr, patrz punkt „Czyszczenie i konserwacja”.

Oczyścić filtr

Z przodu urządzenia zamontowany jest manometr, pokazujący ciśnienie zasysania wewnątrz urządzenia. Jeżeli wartość podciśnienia jest większa niż wartość podana w tabeli, należy wyłączyć urządzenie i wyczyścić filtr.

	DN40	DN50	DN70
IVS 100/40	16,5 kPa	16,5 kPa	15,5 kPa
IVS 100/55	23,0 kPa	22,0 kPa	15,5 kPa
IVS 100/75	27,0 kPa	25,0 kPa	20,0 kPa

IVS 100/40

- Wyłączyć urządzenie używając włącznika/wyłącznika.
- Poruszyć dźwignią czyszczenia filtra parę razy (przynajmniej 5 razy) tam i z powrotem.

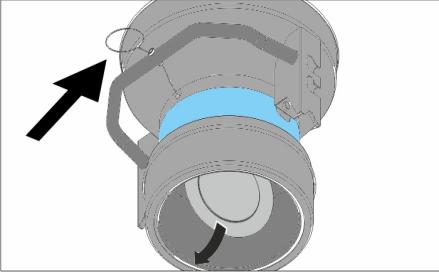
IVS 100/55 und IVS 100/75

- Nacisnąć przycisk „Wyłączyć urządzenie”
- Poruszyć dźwignią czyszczenia filtra parę razy (przynajmniej 5 razy) tam i z powrotem.

Jeżeli czyszczenie nie przynosi poprawy, filtr można wyjąć i przepłukać lub wymienić na nowy (patrz Rozdział „Wymiana filtra”).

Proces odkurzania z systemem wężu na odpady (urządzenia LP)

- Przeprowadzić proces odkurzania. Śmieci wpadają do węża na odpady dopiero po wyłączeniu urządzenia.
- Regularnie kontrolować poziom napełnienia, ponieważ podczas odkurzania urządzenie nie wyłącza się automatycznie.



- Przy lekkich śmieciach lub w przypadku wystąpienia zatoru: Wyjąć cięgło, żeby otworzyć klapę przy wylocie (możliwe tylko przy wyłączonym urządzeniu).
- Nieco ściągając wąż na odpady, zamknąć przy użyciu 2 łączników kablowych w odstępnie 10 cm i przeciąć pomiędzy łącznikami kablowymi.
- Worek na pył poddać utylizacji zgodnie z obowiązującymi przepisami.

Wskazówka: Przy lekkich śmieciach długość worka na pył może wynosić maks. 2 m, bez niebezpieczeństwa jego zerwania.

Lampki kontrolne

Zielona

- Świeci się, gdy turbina ssąca pracuje
- Kody migające do programowania zdalnej obsługi (zob. Zdalna obsługa radiowa)

Zdalna obsługa radiowa

Urządzenia

- IVS 100/55
- IVS 100/75
- IVS 100/55 LP
- IVS 100/75 LP

są wyposażone w odbiornik radiowy do zdalnej obsługi radiowej dostępnej w ramach opcji. Programowanie i obsługa są opisane w instrukcji obsługi modułu zdalnej obsługi radiowej.

Wyłączenie z ruchu

- Wyłączyć urządzenie używając włącznika/wyłącznika.
- Akcesoria zdemontować i w razie potrzeby wypłukać wodą i osuszyć.
- Opróżnić zbiornik na zanieczyszczenia (patrz rozdział „Opróżnianie zbiornika na zanieczyszczenia”).
- Wyczyścić urządzenie od wewnątrz i od zewnątrz poprzez odkurzenie i wytarcie wilgotną szmatką.

Opróżnianie zbiornika na zanieczyszczenia

Wskazówka

Zbiornik na zanieczyszczenia należy opróżnić, gdy jest on wypełniony do ok. 3 cm poniżej górnego brzegu. Regularnie kontrolować poziom napełnienia zbiornika na zanieczyszczenia, ponieważ podczas odkurzania urządzenie nie wyłącza się automatycznie.

- Wyłączyć urządzenie i zabezpieczyć się przy pomocy hamulca postojowego, znajdującego się przy kołach skrętnych.
- Otworzyć zbiornik na zanieczyszczenia przy blokadzie do góry.



- Wyciągnąć zbiornik na zanieczyszczenia z urządzenia za pomocą uchwytu przewidzianego do tego celu.
- Opróżnić zbiornik na zanieczyszczenia i w odwrotnej kolejności umieścić go ponownie w urządzeniu.

Wskazówka

Zbiornik na zanieczyszczenia można podnosić przy użyciu żurawia, trzymając na uchwyt. Maksymalny ładunek podczas transportu za pomocą żurawia: 50 kg.

⚠ OSTROŻNIE

Niebezpieczeństwo zranienia i uszkodzenia! Przestrzegaj masy całkowitej zbiornika na zanieczyszczenia podczas transportu za pomocą żurawia. Nie przeciążaj zbiornika. Przestrzegaj obowiązujących przepisów dotyczących transportu żurawiem.

Worek pyłowy

Aby móc dokonać bezpyłowego opróżnienia urządzenia można włożyć w pojemnik na odpady worek do zbierania kurzu:

- Nie używać worka na pył do odkurzania na mokro!
- Włożony do zbiornika worek do zbierania kurzu starannie przyłożyć do ściany zbiornika.
- Krawędź worka przewinąć na zewnątrz zbiornika na zanieczyszczenia.
- Zbiornik na zanieczyszczenia włożyć do urządzenia.
- Po zakończeniu pracy wyjąć worek do zbierania kurzu ze zbiornika na zanieczyszczenia.
- Zutilizować worek pyłowy razem z jego zawartością zgodnie z obowiązującymi przepisami.

Urządzenia LP

Demontaż układu utylizacyjnego

- Zablokować hamulce postojowe.
- Wyjąć zbiornik z blachy.
- Blokady mechaniki osadzania pociągnąć ku górze.
- Pociągnąć pałąk przesuwny ku górze. Następuje odgrywanie i opuszczenie układu utylizacyjnego.
- Wyciągnąć układ utylizacyjny, trzymając za uchwyt.

Założyć układ utylizacyjny.

→ Ponownie założyć układ utylizacyjny i zaryglować pałąkiem przesuwnym.

⚠ OSTRZEŻENIE

Niebezpieczeństwo zmiążdżenia! W trakcie blokowania w żadnym wypadku nie trzymać rąk między układem utylizacyjnym a pierścieniem pośrednim, ani nie wkładać ich w pobliże mechanicznego urządzenia podnoszącego. Jedną ręką trzymać układ utylizacyjny za uchwyt, a drugą ręką zablokować go przy użyciu pałąka przesuwnego.

→ Włożyć zbiornik z blachy.

Transport

⚠ OSTROŻNIE

Niebezpieczeństwo zranienia i uszkodzenia! Zwrócić uwagę na ciężar urządzenia w czasie transportu. W trakcie transportu w pojazdach należy urządzenie zabezpieczyć przed poślizgiem i przechyleniem zgodnie z obowiązującymi przepisami.

Przechowywanie

⚠ OSTROŻNIE

Niebezpieczeństwo zranienia i uszkodzenia! Zwrócić uwagę na ciężar urządzenia przy jego przechowywaniu. Urządzenie może być przechowywane jedynie w pomieszczeniach wewnętrznych.

Czyszczenie i konserwacja

⚠ Ostrzeżenie

Przed pracami na urządzeniu należy zawsze najpierw wyciągnąć wtyczkę z gniazdka.

Prace kontrolne i konserwacyjne

W celu zapobiegania wypadkom należy zlecać wykonywanie regularnych kontroli odkurzacza zgodnie z odpowiednimi przepisami krajowymi określonymi przez ustawodawcę.

Prace konserwacyjne muszą być wykonywane przez osobę wykwalifikowaną w regularnych odstępach czasu zgodnie z danymi producenta; należy przy tym przestrzegać obowiązujących przepisów i wymogów w zakresie bezpieczeństwa. Prace przy instalacji elektrycznej mogą być wykonywane wyłącznie przez specjalistę elektryka.

W razie pytań prosimy o kontakt z naszym oddziałem KÄRCHER, który służy pomocą.

Okresy konserwacji/konserwacja wykonywana przez użytkownika

W przypadku niniejszego urządzenia nie ma określonych regularnych okresów konserwacyjnych. Poniższe czynności konserwacyjne są wykonywane w zależności od potrzeb:

- Umyć filtr.
- Wymienić filtr.
- Wymienić filtr.

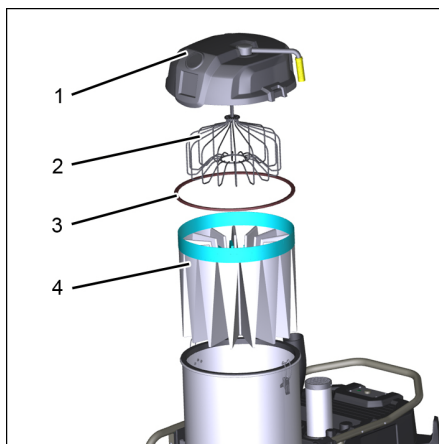
Mycie filtra

Filtr można umyć pod bieżącą wodą.

UWAGA

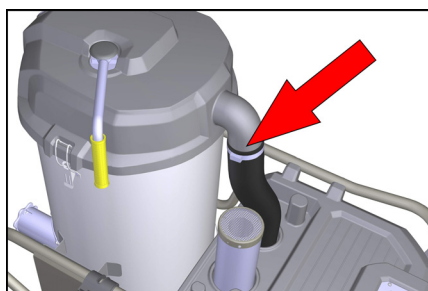
Ryzyko uszkodzenia! Nie stosować środków myjących ani wybielających.

Wymiana filtra



- 1 Pokrywa komory filtra
- 2 Rozpieracz filtra
- 3 Pierścień uszczelniający
- 4 Filtr

→ Włożyć urządzenie i odłączyć od sieci elektrycznej.



- Usunąć zacisk węża podłączeniowego. Użyć śrubokręta.
- Otworzyć zamknięcia.
- Zdjąć pokrywę komory filtra.
- Wyjąć filtr.
- Sprawdzić pierścień uszczelniający pod kątem uszkodzeń.
- Włożyć nowy filtr, wykonując czynności w odwrotnej kolejności, i pamiętać, aby rozpieracz filtra był prawidłowo wyrównany w kieszeniach filtra.

Usuwanie usterek

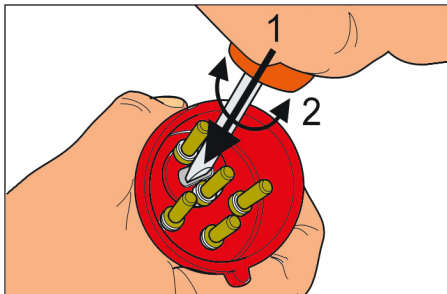
Silnik (turbina) nie uruchamia się

Brak napięcia elektrycznego.

- Sprawdzić gniazdko i bezpiecznik zasilania.
- Sprawdzić kabel sieciowy i wtyczkę sieciową urządzenia.

Tryb ssania nie działa, prąd powietrza wydostaje się z węży ssącego

- Niewłaściwy kierunek obrotów turbiny ssącej, zamienić bieguny wtyczki.



Moc ssania stopniowo słabnie.

Filtr, ssawka, wąż ssący lub rura ssąca są zatkane.

- Skontrolować, wyczyścić akcesoria, ewentualnie wymienić filtr.

Podczas odsysania wydostaje się pył

Nieprawidłowo zamocowany lub uszkodzony filtr.

- Skontrolować pozycję filtra lub wymienić go.
- Wyłączyć urządzenie, wyczyścić filtr albo włożyć nowy filtr.

⚠ Ostrzeżenie

Wszystkie kontrole i prace przy elementach elektrycznych powinien przeprowadzać fachowiec. W przypadku innych usterek prosimy skontaktować się z serwisem firmy Kärcher.

Gwarancja

W każdym kraju obowiązują warunki gwarancji określone przez odpowiedniego lokalnego dystrybutora. Ewentualne usterek urządzenia usuwane są w okresie gwarancji bezpłatnie, o ile spowodowane są błędem materiałowym lub produkcyjnym. W sprawach napraw gwarancyjnych prosimy kierować się z dowodem zakupu do dystrybutora lub do autoryzowanego punktu serwisowego.

Wypożyczenie dodatkowe i części zamienne

Stosować wyłącznie wyposażenie dodatkowe i części zamienne dopuszczone przez producenta. Oryginalne wyposażenie i oryginalne części zamienne gwarantują bezpieczną i bezusterkową pracę urządzenia. Dalsze informacje o częściach zamiennych dostępne na stronie internetowej www.kaercher.com w dziale Serwis.

Deklaracja zgodności UE

Niniejszym oświadczamy, że określone poniżej urządzenie odpowiada pod względem koncepcji, konstrukcji oraz wprowadzonej przez nas do handlu wersji obowiązującym wymogom dyrektyw UE dotyczącym wymagań w zakresie bezpieczeństwa i zdrowia. Wszelkie nie uzgodnione z nami modyfikacje urządzenia powodują utratę ważności tego oświadczenia.

Produkt: Odkurzacz do pracy na mokro i suchy

Typ: 1.573-xxx

Obowiązujące dyrektywy UE

2006/42/WE (+2009/127/WE)

2011/65/UE

2014/30/UE

Zastosowane normy zharmonizowane

EN 55014-1: 2017 + A11: 2020

EN 55014-2: 2015

EN 60335-1

EN 60335-2-69

EN IEC 61000-3-2: 2019

EN 61000-3-11: 2000

EN 62233: 2008

EN IEC 63000: 2018

Zastosowane normy krajowe

-

Z upoważnienia zarządu przedsiębiorstwa

Prezes zarządu

M. Pfister

Kärcher Industrial Vacuuming GmbH

Robert-Bosch-Straße 4-8

73550 Waldstetten (Germany)

Tel.: +49 7171 94888-0

Faks: +49 7171 94888-528

Waldstetten, 2021/11/04

Dane techniczne

IVS

	IVS 100/40	IVS 100/55	IVS 100/75
Stopień ochrony	IPX4		
Pojemność zbiornika	100		
Napięcie	400 V 3~50 Hz		
Maksymalna dopuszczalna impedancja sieci	0.400+j0.250 Ohm	0.156+j0.098 Ohm	0.400+j0.250 Ohm
Zabezpieczenie	16 A	16 A	32 A
Charakterystyka bezpiecznika	B/C	C	B/C
Dmuchawa			
Moc	4200 W	5500 W	7500 W
Podciśnienie*	17,5 kPa	24,0 kPa	29,0 kPa
* z zaworem ograniczającym ciśnienie			
Ilość powietrza	139 l/s	139 l/s	156 l/s
Efektywna powierzchnia filtra	2,0 m ²		
Dług. x szer. x wys.	1202 x 686 x 1465 mm		
Długość kabla	8,2 m		
Klasa ochronności	I		
Przewód zasilający: Nr katalogowy	6.650-822.0	6.650-822.0	6.650-823.0
Kabel sieciowy: Typ:	H07RN-F 5x2,5 mm ²		
Przyłącze wężyka do zasysania (C-DN/C-ID)	DN70		
Średnica nominalna wężyka do zasysania	DN40/50/70		
Typowy ciężar roboczy	142 kg	145 kg	167 kg
Temperatura przechowywania	-10...+40 °C		
Powierzchnia filtra	2,2 m ²		
Wartości określone zgodnie z EN 60335-2-69			
Poziom ciśnienie akustycznego L _{PA}	75 dB(A)	77 dB(A)	73 dB(A)
Niepełność pomiaru K _{PA}	2 db (A)		
Drgania przenoszone przez kończyny górne	<2,5 m/s ²		
Niepełność pomiaru K	0,2 m/s ²		

IVS LP

	IVS 100/40 LP	IVS 100/55 LP	IVS 100/75 LP
Stopień ochrony	IPX4		
Napięcie	400 V 3~50 Hz		
Maksymalna dopuszczalna impedancja sieci	0.400+j0.250 Ohm	0.156+j0.098 Ohm	0.400+j0.250 Ohm
Zabezpieczenie	16 A	16 A	32 A
Charakterystyka bezpiecznika	B/C	C	B/C
Dmuchawa			
Moc	4200 W	5500 W	7500 W
Podciśnienie*	17,5 kPa	24,0 kPa	29,0 kPa
* z zaworem ograniczającym ciśnienie			
Efektywna powierzchnia filtra	2,0 m ²		
Ilość powietrza	139 l/s	139 l/s	156 l/s
Dług. x szer. x wys.	1202 x 686 x 1465 mm		
Długość kabla	8,2 m		
Klasa ochronności	I		
Przewód zasilający: Nr katalogowy	6.650-822.0	6.650-822.0	6.650-823.0
Kabel sieciowy: Typ:	H07RN-F 5x2,5 mm ²		
Przyłącze wężyka do zasysania (C-DN/C-ID)	DN70		
Średnica nominalna wężyka do zasysania	DN40/50/70		
Typowy ciężar roboczy	155 kg	158 kg	180 kg
Temperatura przechowywania	-10...+40 °C		
Powierzchnia filtra	2,2 m ²		
Wartości określone zgodnie z EN 60335-2-69			
Poziom ciśnienie akustycznego L _{pA}	75 dB(A)	77 dB(A)	73 dB(A)
Niepełność pomiaru K _{pA}	2 db (A)		
Drgania przenoszone przez kończyny górne	<2,5 m/s ²		
Niepełność pomiaru K	0,2 m/s ²		



Înainte de prima utilizare a aparatului, citiți instrucțiunile de utilizare originale și indicațiile de siguranță anexate 5.956-249.0.

Respectați aceste instrucțiuni. Păstrați-le pentru utilizarea ulterioară sau pentru viitorul posesor.

Cuprins

Protecția mediului înconjurător	RO	1
Trepte de pericol	RO	1
Utilizarea corectă	RO	1
Seria de aparate LP	RO	1
Măsurile de siguranță	RO	2
Elementele aparatului	RO	3
Punerea în funcțiune	RO	4
Aparate LP	RO	4
Utilizarea	RO	4
Lămpi de control	RO	5
Telecomandă radio	RO	5
Scoaterea din funcțiune	RO	5
Transport	RO	6
Depozitarea	RO	6
Îngrijirea și întreținerea	RO	6
Remediarea defecțiunilor	RO	7
Garanție	RO	7
Accesorii și piese de schimb	RO	7
Declarație UE de conformitate	RO	7
Date tehnice	RO	8

Protecția mediului înconjurător



Materialele de ambalare sunt reciclabile. Vă rugăm să dezafectați ambalajele într-un mod compatibil cu mediul înconjurător.



Aparatele electrice și electronice conțin adesea componente care pot reprezenta un potențial pericol pentru sănătatea persoanelor, în cazul manevrării sau eliminării incorecte. Însă, aceste componente sunt necesare pentru funcționarea corespunzătoare a aparatului. Aparatele marcate cu acest simbol nu trebuie aruncate în gunoii menajer.

Aparatele vechi conțin materiale reciclabile valoroase, care pot fi supuse unui proces de revalorificare. Bateriile și acumulatorii conțin substanțe, care nu au voie să ajungă în mediul înconjurător. Eliminați aparatele uzate, cum ar fi bateriile și acumulatorii în mod ecologic.

Observații referitoare la materialele conținute (REACH)

Informații actuale referitoare la materialele conținute puteți găsi la adresa:

www.kaercher.com/REACH

Trepte de pericol

⚠ PERICOL

Indicație referitoare la un pericol iminent, care duce la vătămări corporale grave sau moarte.

⚠ AVERTIZARE

Indicație referitoare la o posibilă situație periculoasă, care ar putea duce la vătămări corporale grave sau moarte.

⚠ PRECAUȚIE

Indică o posibilă situație periculoasă, care ar putea duce la vătămări corporale ușoare.

ATENȚIE

Indicație referitoare la o posibilă situație periculoasă, care ar putea duce la pagube materiale.

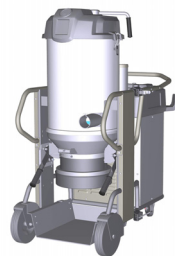
Utilizarea corectă

- Acest aparat nu poate fi folosit pentru aspirarea pulberilor periculoase.
- Acest aspirator este adecvat numai pentru curățarea umedă și uscată a suprafețelor podelelor și pereților.
- Aparatul este adecvat pentru aspirarea substanțelor umede sau lichide.
- Acest aparat poate fi folosit în domeniul industrial.
- Acest aparat este indicat pentru aspirarea pulberilor uscate, neinflamabile din utilaje.
- Aparatele cu sistem de furtunuri de eliminare nu sunt adecvate pentru aspirarea umedă.
- Orice altă utilizare este considerată a fi necorespunzătoare.

Seria de aparate LP



IVS



IVS LP

Aparatele care aparțin seriei IVS sunt echipate cu un recipient pentru gunoiul aspirat, pentru preluarea produsului aspirat.

Aparatele IVS cu adăugarea LP sunt echipate cu un sistem de furtunuri de eliminare.

Aparatele cu sistem de furtunuri de eliminare nu sunt adecvate pentru aspirarea umedă.

Diferențele dintre acest sistem de eliminare și seriile de aparate cu recipient pentru gunoiul aspirat, precum și operarea specială a acestora, sunt descrise separat în aceste instrucțiuni.

Vă rugăm ca înainte de utilizare să verificați care este sistemul de eliminare cu care este echipat aparatul dumneavoastră.

Măsuri de siguranță

Înainte de prima utilizare, citiți neapărat măsurile de siguranță anexate, referitoare la aspiratoarele umede/uscate!

⚠ AVERTIZARE

Acest aparat nu poate fi folosit pentru aspirarea pulberilor periculoase.

Aparatul nu trebuie folosit și nu trebuie depozitat în aer liber sau în condiții de umiditate.

Măsuri de siguranță

După ce terminați lucrul, opriți aparatul și scoateți ștecherul din priză.

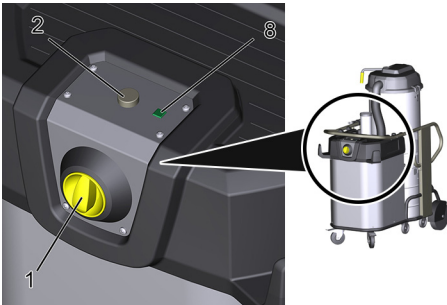
■ *Respectați prevederile de siguranță referitoare la materialele care trebuie aspirate.*

În timpul utilizării corespunzătoare/necorespunzătoare, părțile aspiratorului industrial (ex. orificiul de evacuare a aerului) se pot încălzi până la 95°C.

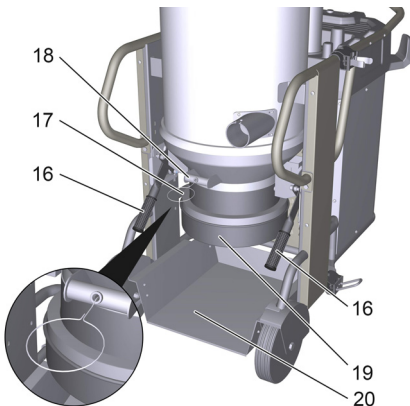
În caz de urgență

În caz de urgență (de ex. aspirarea unor materiale inflamabile, scurtcircuit sau alte defecțiuni de natură electrică), aparatul trebuie oprit și deconectat de la rețeaua de curent.

Elementele aparatului



Aparatele seriilor LP:



- 1 Comutator pornit/oprit
- 2 Buton „Pornire aparat”
(numai IVS 100/55 și IVS 100/75)
- 3 Amortizor de zgomot
- 4 Mâner pentru curățarea filtrului
- 5 Capac compartiment filtru
- 6 Închizătoare cameră de filtrare
- 7 Manometru
- 8 Lampă de control de culoare verde
(numai IVS 100/55 și IVS 100/75)
- 9 Mâner pentru împingere
- 10 Suport pentru furtun
- 11 Suport tub de aspirare
- 12 Suport duză pentru pardoseală
- 13 Ștuț de racord pentru furtunul de aspirare
- 14 Manetă pentru deblocarea rezervorului de mizerie
- 15 Role de ghidare cu frână de imobilizare
- 16 Sistem de deblocare / sistem de decantare*
- 17 Cablu de tracțiune pentru deschiderea clapetei de evacuare*
- 18 Mâner sistem de eliminare*
- 19 Preluare furtun de eliminare*
- 20 Cuvă din tablă*

*numai la aparatele din seria LP.

Punerea în funcțiune

- Așezați aparatul în poziția de lucru și dacă este nevoie, folosiți frâna de imobilizare pentru a-l asigura.
- Introduceți furtunul de aspirare în racordul aferent.
- Aplicați accesoriul dorit pe tubul de aspirare.
- Asigurați-vă că rezervorul de mizerie este introdus corect.

⚠ Avertisment

Nu este permisă depășirea impedenței maxime admise a rețelei la punctul de conexiune electrică (a se vedea datele tehnice).

Dacă există nelămuriri referitor la impedența rețelei la punctul de conexiune electrică, vă rugăm să contactați compania locală de furnizare a energiei.

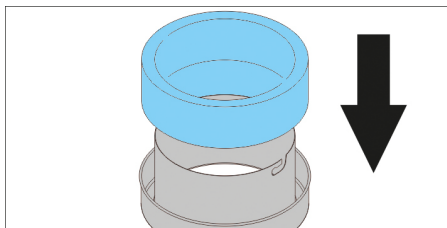
Aparate LP

Aparatele LP sunt echipate cu un sistem de furtunuri de eliminare.

Aparatele cu sistem de furtunuri de eliminare nu sunt adecvate pentru aspirarea umedă.

Introducerea furtunului de eliminare

- Scoateți toate cele 4 bucle ale furtunului pentru reziduuri (lungime: 22 m).
- Deschideți suportul rotindu-l spre stânga și trageți-l în jos.



- Introduceți furtunul de eliminare conform ilustrației.
- Împingeți suportul la loc și rotiți-l la dreapta.
- Trageți în afară furtunul de eliminare cu 40-50 cm.
- Închideți capătul furtunului de eliminare cu o clemă de cablu.

Utilizarea

După aspirarea substanțelor umede sau lichide, respectați indicațiile din capitolul „Schimbarea aspirației umede sau uscate”.

IVS 100/40

- Introduceți ștecherul în priză.
- Rotiți întrerupătorul pornit/oprit în poziția „1”.

IVS 100/55 și IVS 100/75

- Introduceți ștecherul în priză.
- Rotiți întrerupătorul pornit/oprit în poziția „1”.
- Apăsăți butonul „Pornire aparat”.

Proces de aspirare

- Efectuați procesul de aspirație.
- Controlați în mod regulat nivelul din recipientul de impurități, întrucât aparatul nu se deconectează automat în cadrul aspirării.
- În caz de nevoie, golii recipientul pentru gunoiul aspirat (conform descrierii din capitolul „Golirea recipientului pentru gunoiul aspirat”).
- La nevoie, curățați sau înlocuiți filtrul (operațiunile sunt descrise în capitolul „Îngrijire și întreținere”).

Aspirarea umedă

ATENȚIE

Pericol de deteriorare! Aparatele cu sistem de furtunuri de eliminare nu sunt adecvate pentru aspirarea umedă.

Atenție: În cazul aspirării unor cantități mari de lichide verificați permanent nivelul de umplere a rezervorului de mizerie, deoarece acesta poate să se umple în câteva secunde și apa murdară poate să se reverse.

- După finalizarea aspirării umede: uscați filtrul. Curățați rezervorul cu o lavetă umedă și uscați-l.

Comutare între aspirare umedă și uscată

ATENȚIE

La schimbarea mediului de aspirație de la umed la uscat fiți atent la următoarele:

Aspirarea prafului uscat pe cartușul de filtru ud îmbăsește filtrul și-l poate face inutilizabil.

- Înainte de utilizare, uscați bine filtrul umed sau înlocuiți-l cu unul uscat.
- Dacă e nevoie, filtrul trebuie schimbat. Operațiunea este descrisă la secțiunea “Îngrijirea și întreținerea”.

Curățarea filtrului

Pe partea frontală a aparatului este prezent un manometru care afișează subpresiunea de aspirație din interiorul aparatului. Dacă subpresiunea este mai mare decât valoarea indicată în tabel, aparatul trebuie oprit și filtrul trebuie curățat.

	DN40	DN50	DN70
IVS 100/40	16,5 kPa	16,5 kPa	15,5 kPa
IVS 100/55	23,0 kPa	22,0 kPa	15,5 kPa
IVS 100/75	27,0 kPa	25,0 kPa	20,0 kPa

IVS 100/40

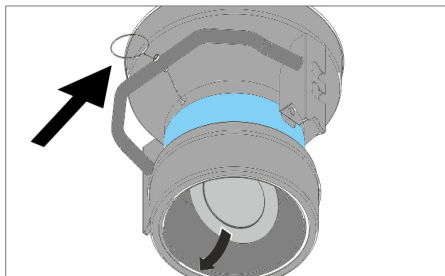
- Opriti aparatul de la întrerupătorul principal.
- Mișcați de mai multe ori înainte și înapoi, oricum de cel puțin de 5 ori, maneta pentru curățarea filtrului.

IVS 100/55 und IVS 100/75

- Apăsăți butonul „oprire aparat”.
 - Mișcați de mai multe ori înainte și înapoi, oricum de cel puțin de 5 ori, maneta pentru curățarea filtrului.
- Dacă în urma curățării nu se observă o ameliorare, filtrul poate fi scos și spălat sau înlocuit (consultați capitolul „Înlocuirea filtrului”).

Proces de aspirare cu sistem furtunuri de eliminare (aparate LP)

- Efectuați procesul de aspirație. Materialele aspirate pătrund în furtunul de eliminare doar după oprirea aparatului. Controlați în mod regulat nivelul, întrucât aparatul nu se deconectează automat în cadrul aspirării.



- Dacă materialele aspirate sunt ușoare sau în cazul înfundării: Trageți afară cablul de tracțiune pentru a deschide capacul de la orificiul de evacuare (doar dacă aparatul este oprit).
- Trageți puțin în afară furtunul de eliminare, legați-l cu 2 cleme de cablu la o distanță de 10 cm și tăiați-l între cleme.
- Eliminați sacul de murdărie conform reglementărilor legale.

Indicație: În cazul materialelor aspirate ușoare sacul de murdărie poate să aibă o lungime de până la 2 m.

Lămpi de control

În culoarea verde

- Luminează când turbina de aspirare funcționează
- Coduri de semnalizare pentru setarea telecomenzii (a se vedea telecomanda radio)

Telecomandă radio

Aparatele

- IVS 100/55
- IVS 100/75
- IVS 100/55 LP
- IVS 100/75 LP

sunt echipate cu un receptor radio pentru telecomanda radio disponibilă opțional.

Setarea și funcționarea sunt descrise în manualul de utilizare a telecomenzii.

Scoaterea din funcțiune

- Opriti aparatul de la întrerupătorul principal.
- Demontați accesoriile și, dacă este necesar, spălați rezervorul cu apă și uscați-l.
- Goliți rezervorul de mizerie (consultați capitolul „Golirea rezervorului de mizerie”).
- Interiorul și exteriorul aparatului se curăță prin aspirare și ștergere cu o cârpă umedă.

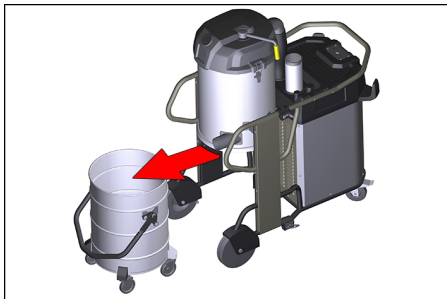
Golirea rezervorului de mizerie

Indicație

Recipientul de material aspirat trebuie golit când nivelul de umplere este la cca 3 cm sub marginea de sus.

Controlați în mod regulat nivelul din recipientul de impurități, întrucât aparatul nu se deconectează automat în cadrul aspirării.

- Opriti aparatul și asigurați-l folosind frâna de imobilizare de pe roțile de ghidare.
- Deschideți recipientul de material aspirat ridicând sistemul de deblocare.



- Trageți afară rezervorul de mizerie folosind mânerul prevăzută în acest scop.
- Goliți rezervorul de mizerie și apoi introduceți-l la loc în ordine inversă.

Indicație

Recipientul de material aspirat poate fi transportat de mâner cu o macara. Încărcarea maximă în timpul transportului cu o macara: 50 kg.

⚠ PRECAUȚIE

Pericol de accidentare și de deteriorare! Respectați greutatea totală a recipientului de material aspirat în timpul transportului cu o macara. Nu supraincărcați recipientul. Respectați prevederile valabile referitoare la macarale.

Sac pentru colectarea prafului

Pentru a goli aparatul fără a produce praf, în rezervorul de mizerie se poate introduce un sac pentru colectarea prafului:

Nu utilizați sacul de colectare a prafului pentru aspirarea umedă!

- Introduceți sacul de colectare a prafului în rezervor și sprijiniți-l cu grijă de peretele rezervorului.
- Îndoți marginea sacului peste marginea rezervorului de mizerie.
- Introduceți rezervorul de mizerie în aparat.
- După încheierea funcționării, închideți sacul de colectare a prafului și scoateți-l din rezervorul de mizerie.
- Eliminați sacul de colectare a prafului cu conținutul său conform prevederilor legale în vigoare.

Aparate LP

Demontarea sistemului de eliminare

- Blocați aparatul folosind frânele de imobilizare.
- Scoateți cuva din tablă.
- Trageți în sus dispozitivul de deblocare a sistemului de ridicare/coborâre.
- Trageți mânerul de deplasare în sus. Sistemul de eliminare este deblocat și coborât.
- Trageți afară sistemul de eliminare, apucând de mâner.

Montarea sistemului de eliminare

→ Montați sistemul de eliminare la loc și blocați-l cu mânerul de deplasare.

⚠ AVERTIZARE

Pericol de strivire! În timpul blocării, nu țineți sub nicio formă mâna între sistemul de eliminare și inelul distanțier sau în apropierea sistemului de ridicare. Țineți cu o mână sistemul de eliminare de mâner și blocați-l cu cealaltă mână prin acționarea manetei de deplasare.

→ Montați cuva din tablă.

Transport

⚠ PRECAUȚIE

Pericol de rănire și deteriorare a aparatului! La transport țineți cont de greutatea aparatului.

În cazul transportării în vehicule asigurați aparatul contra derapării și răsturnării conform normelor în vigoare.

Depozitarea

⚠ PRECAUȚIE

Pericol de rănire și deteriorare a aparatului! La depozitare țineți cont de greutatea aparatului.

Aparatul poate fi depozitat doar în spațiile interioare.

Îngrijirea și întreținerea

⚠ Avertisment

Înainte de a efectua lucrări la aspirator, acesta trebuie deconectat de la rețeaua de curent.

Lucrări de verificare și întreținere

Dispuneți verificarea regulată a aspiratorului conform prevederilor naționale aferente referitoare la protecția împotriva accidentelor, emise de organele legislative. Lucrările de întreținere trebuie efectuate de un expert, la intervale de timp regulate, conform indicațiilor producătorului, iar în acest sens trebuie respectate reglementările și cerințele de siguranță existente. Lucrările la nivelul instalației electrice pot fi executate de un electrician.

În caz de întrebări, filiala KÄRCHER vă stă cu plăcere la dispoziție.

Intervale de întreținere/întrețineri efectuate de către utilizator

Pentru acest aparat nu există intervale regulate de întreținere. Următoarele întrețineri sunt efectuate în caz de necesitate:

- spălarea filtrului.
- Schimbatul filtrului.
- Înlocuirea filtrului.

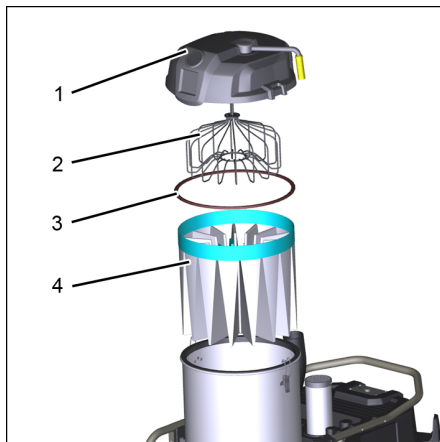
Spălarea filtrului

Filtrul poate fi spălat cu apă curentă.

ATENȚIE

Pericol de deteriorare! Nu utilizați detergent sau înălbitori.

Înlocuirea filtrului



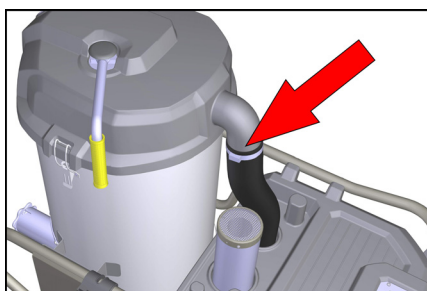
1 Capac compartiment filtru

2 Distanțor filtru

3 Inel de etanșare

4 Filtru

→ Oprii aparatul și deconectați-l de la rețeaua de alimentare.



→ Îndepărtați clema furtunului de la furtunul de legătură. Utilizați șurubelnița.

→ Deschideți închizătorile.

→ Îndepărtați capacul compartimentului filtrului.

→ Scoateți filtrul.

→ Verificați dacă inelul de etanșare prezintă urme de deteriorare.

→ Introduceți noul filtru în ordine inversă și aveți grijă ca distanțorul să fie corect poziționat în sacii de filtrare.

Remedierea defecțiunilor

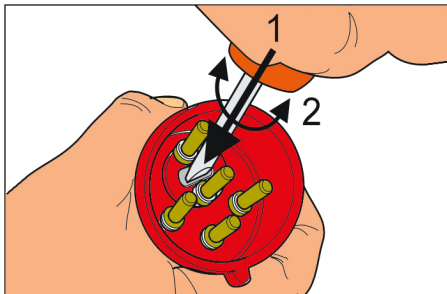
Motorul (turbina de aspirare) nu pornește

Lipsă tensiune electrică.

- Verificați priza și siguranța de la rețeaua de alimentare cu curent.
- Verificați cablul de alimentare de la rețea și conectorul aparatului.

Nu se aspiră, din furtunul de aspirare iese un jet de aer

- Turbina de aspirare se rotește în sensul greșit, inversați polii la fișa aparatului.



Puterea de aspirare scade

Filtrul, duza, furtunul sau tubul de aspirare este înfundat.

- Verificați și curățați accesoriile. Eventual înlocuiți filtrul.

În timpul aspirării iese praf

Filtrul nu este bine fixat sau este defect.

- Verificați fixarea corectă a filtrului sau înlocuiți-l.
- Opriiți aparatul, curățați filtrul sau introduceți un filtru nou.

⚠ Avertisment

Încredințați efectuarea tuturor verificărilor și lucrărilor la componentele electrice specialiștilor. În cazul în care există defecțiuni persistente, vă rugăm să contactați unitatea de service Kärcher.

Garanție

În fiecare țară sunt valabile condițiile de garanție publicate de distribuitorul nostru din țara respectivă. Eventuale defecțiuni ale acestui aparat, care survin în perioada de garanție și care sunt rezultatul unor defecte de fabricație sau de material, vor fi remediate gratuit. Pentru a putea beneficia de garanție, prezentați-vă cu chitanța de cumpărare la magazin sau la cea mai apropiată unitate de service autorizată.

Accesorii și piese de schimb

Vor fi utilizate numai accesorii și piese de schimb agregate de către producător. Accesorii originale și piesele de schimb originale constituie o garanție a faptului că utilajul va putea fi exploatat în condiții de siguranță și fără defecțiuni.

Informații suplimentare despre piesele de schimb găsiți la www.kaercher.com, în secțiunea Service.

Declarație UE de conformitate

Prin prezenta declarăm că aparatul desemnat mai jos corespunde cerințelor fundamentale privind siguranța în exploatare și sănătatea incluse în directivele UE aplicabile, datorită conceptului și a modului de construcție pe care se bazează, în varianta comercializată de noi. În cazul efectuării unei modificări a aparatului care nu a fost convenită cu noi, această declarație își pierde valabilitatea.

Produs: Aspirator umed și uscat

Tip: 1.573-xxx

Directive UE respectate:

2006/42/CE (+2009/127/CE)

2011/65/UE

2014/30/UE

Norme armonizate utilizate:

EN 55014-1: 2017 + A11: 2020

EN 55014-2: 2015

EN 60335-1

EN 60335-2-69

EN IEC 61000-3-2: 2019

EN 61000-3-11: 2000

EN 62233: 2008

EN IEC 63000: 2018

Norme de aplicare naționale:

-

Semnatarii acționează în numele și prin împuternicirea conducerii societății.

Director executiv

M. Pfister

Kärcher Industrial Vacuuming GmbH

Robert-Bosch-Straße 4-8

73550 Waldstetten (Germany)

Tel.: +49 7171 94888-0

Fax: +49 7171 94888-528

Waldstetten, 2021/11/04

Date tehnice

IVS

	IVS 100/40	IVS 100/55	IVS 100/75
Protecție	IPX4		
Capacitatea rezervorului	100		
Tensiunea	400 V 3~50 Hz		
Impedanța maximă admisă a rețelei	0.400+j0.250 Ohm	0.156+j0.098 Ohm	0.400+j0.250 Ohm
Siguranță	16 A	16 A	32 A
Caracteristica siguranței F2	B/C	C	B/C
Datele suflantei			
Putere	4200 W	5500 W	7500 W
Vid*	17,5 kPa	24,0 kPa	29,0 kPa
* cu supapă de limitare a presiunii			
Debit aer	139 l/s	139 l/s	156 l/s
Suprafață filtru efectivă	2,0 m ²		
Lungime x lățime x înălțime	1202 x 686 x 1465 mm		
Lungimea cablului	8,2 m		
Clasă de protecție	I		
Cablul de rețea: Nr. de comandă	6.650-822.0	6.650-822.0	6.650-823.0
Cablul de alimentare: tip:	H07RN-F 5x2,5 mm ²		
Racord furtun de aspirare (C-DN/C-ID)	DN70		
Diametru nominal furtun de aspirație	DN40/50/70		
Greutate tipică de operare	142 kg	145 kg	167 kg
Temperatura de depozitare	-10...+40 °C		
Suprafața de filtrare	2,2 m ²		
Valori determinate conform EN 60335-2-69			
Nivel de zgomot L _{pA}	75 dB(A)	77 dB(A)	73 dB(A)
Nesiguranță K _{pA}	2 db (A)		
Valoarea vibrației mână-braț	<2,5 m/s ²		
Nesiguranță K	0,2 m/s ²		

IVS LP

	IVS 100/40 LP	IVS 100/55 LP	IVS 100/75 LP
Protecție	IPX4		
Tensiunea	400 V 3~50 Hz		
Impedanța maximă admisă a rețelei	0.400+j0.250 Ohm	0.156+j0.098 Ohm	0.400+j0.250 Ohm
Siguranță	16 A	16 A	32 A
Caracteristica siguranței F2	B/C	C	B/C
Datele suflantei			
Putere	4200 W	5500 W	7500 W
Vid*	17,5 kPa	24,0 kPa	29,0 kPa
* cu supapă de limitare a presiunii			
Suprafață filtru efectivă	2,0 m ²		
Debit aer	139 l/s	139 l/s	156 l/s
Lungime x lățime x înălțime	1202 x 686 x 1465 mm		
Lungimea cablului	8,2 m		
Clasă de protecție	I		
Cablul de rețea: Nr. de comandă	6.650-822.0	6.650-822.0	6.650-823.0
Cablul de alimentare: tip:	H07RN-F 5x2,5 mm ²		
Racord furtun de aspirare (C-DN/C-ID)	DN70		
Diametru nominal furtun de aspirație	DN40/50/70		
Greutate tipică de operare	155 kg	158 kg	180 kg
Temperatura de depozitare	-10...+40 °C		
Suprafața de filtrare	2,2 m ²		
Valori determinate conform EN 60335-2-69			
Nivel de zgomot L _{pA}	75 dB(A)	77 dB(A)	73 dB(A)
Nesiguranță K _{pA}	2 db (A)		
Valoarea vibrației mână-braț	<2,5 m/s ²		
Nesiguranță K	0,2 m/s ²		



Pred prvým použitím prístroja si prečítajte tento originálny návod na obsluhu a priložené Bezpečnostné pokyny 5.956-249.0.

Riadte sa informáciami, ktoré sú v nich uvedené. Tieto dokumenty uschovajte pre možné neskoršie použitie alebo pre ďalšieho majiteľa prístroja.

Obsah

Ochrana životného prostredia	SK	1
Stupne nebezpečenstva	SK	1
Používanie výrobku v súlade s jeho určením	SK	1
Konštrukčný rad prístrojov LP	SK	1
Bezpečnostné pokyny	SK	2
Prvky prístroja	SK	3
Uvedenie do prevádzky	SK	4
Prístroje LP	SK	4
Obsluha	SK	4
Kontrolky	SK	5
Bezdrôtové diaľkové ovládanie	SK	5
Vyradenie z prevádzky	SK	5
Transport	SK	6
Uskladnenie	SK	6
Starostlivosť a údržba	SK	6
Pomoc pri poruchách	SK	7
Záruka	SK	7
Príslušenstvo a náhradné diely	SK	7
EÚ Vyhlásenie o zhode	SK	7
Technické údaje	SK	8

Ochrana životného prostredia



Obalové materiály sú recyklovateľné. Obal zlikvidujte podľa ekologických zásad.



Elektrické a elektronické prístroje často obsahujú súčasti, ktoré môžu pri nesprávnom zaobchádzaní alebo nesprávnej likvidácii predstavovať potenciálne nebezpečenstvo pre ľudské zdravie a životné prostredie. Tieto súčasti sú však potrebné pre správnu prevádzku prístroja. Prístroje označené týmto symbolom sa nesmú likvidovať spolu s domovým odpadom.

Staré stroje obsahujú hodnotné recyklovateľné látky, ktoré by sa mali opäť zužitkovať. Batérie a akumulátory obsahujú látky, ktoré sa nesmú dostať do životného prostredia. Staré prístroje a tiež batérie a akumulátory sa musia ekologicky zlikvidovať.

Pokyny k zloženiu (REACH)

Aktuálne informácie o zložení nájdete na:

www.kaercher.com/REACH

Stupne nebezpečenstva

⚠ NEBEZPEČENSTVO

Upozornenie na *bezprostredne hroziace nebezpečenstvo, ktoré môže spôsobiť vážne zranenia alebo smrť.*

⚠ VÝSTRAHA

Upozornenie na *možnú nebezpečnú situáciu, ktorá by mohla viesť k vážnemu zraneniu alebo smrti.*

⚠ UPOZORNENIE

Upozornenie na *možnú nebezpečnú situáciu, ktorá by mohla viesť k ľahkým zraneniam.*

POZOR

Pozornosť na *možnú nebezpečnú situáciu, ktorá by mohla viesť k vecným škodám.*

Používanie výrobku v súlade s jeho určením

- Tento vysávač je vhodný na uloženie nebezpečného prachu.
- Tento vysávač je určený na mokré a suché čistenie podláh a stien.
- Prístroj je vhodný na vysávanie vlhkých alebo tekutých substancií.
- Tento vysávač je určený na to, aby sa používalo v priemysle.
- Tento prístroj je vhodný na odsávanie suchého, nehorľavého prachu zo strojov.
- Prístroje so systémom odpadových hadíc nie sú vhodné na mokré vysávanie.
- Každé iné použitie sa bude považovať za použitie nie na účel určenia.

Konštrukčný rad prístrojov LP



IVS

IVS LP

Prístroje konštrukčného radu IVS sú vybavené nádobou na nečistoty na zbieranie povysávaného odpadu.

Na rozdiel od nich sú prístroje IVS s koncovkou LP vybavené systémom odpadových hadíc.

Prístroje so systémom odpadových hadíc nie sú vhodné na mokré vysávanie.

Rozdiely tohto odvádzacieho systému v porovnaní s konštrukčným radom prístrojov s nádobou na nečistoty, ako aj špeciálne ovládanie, sú separátne popísané v tomto návode.

Pred použitím prístroja skontrolujte, ktorým odvádzacím systémom je Váš prístroj vybavený.

Bezpečnostné pokyny

Pred prvým spustením do prevádzky si prečítajte bezpečnostné pokyny pre mokrý/suchý vysávač!

⚠ **VÝSTRAHA**

Toto zariadenie nie je vhodné k zachytávaniu nebezpečného prachu.

Toto zariadenie sa nesmie používať alebo uschovávať v prírode pri vlhkých podmienkach.

Bezpečnostné predpisy

Vysávač po ukončení práce vypnite a sieťovú zástrčku vytiahnite.

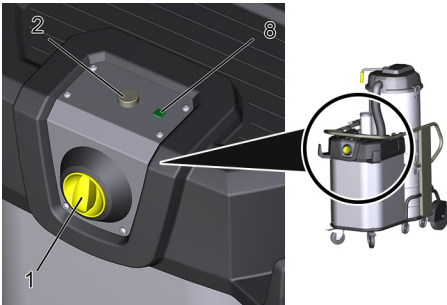
■ Dodržiavajte bezpečnostné predpisy pre vysávanie materiály.

Pri správnej alebo nesprávnej prevádzke je možné prijímať častice (napr. výstupným otvorom) priemyselného vysávača do 95°C.

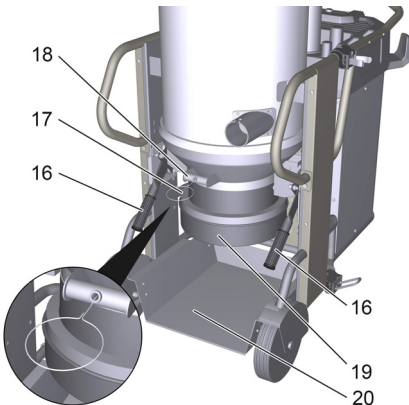
V núdzovom prípade

V núdzovom prípade (napr. pri vysávaní horľavých materiálov, pri skrate alebo iných elektrických poruchách) je zariadenie nutné vypnúť a vytiahnuť z elektrickej zásuvky.

Prvky prístroja



Prístroje konštrukčného radu LP:



- 1 Vypínač
- 2 Tlačidlo „Zapnúť prístroj“
(Len IVS 100/55 a IVS 100/75)
- 3 Tlmič hluku
- 4 Držiak na čistenie filtra
- 5 Kryt filtračnej komory
- 6 Uzáver filtračnej komory
- 7 Tlakomer
- 8 Zelená kontrolka
(Len IVS 100/55 a IVS 100/75)
- 9 Posuvné držadlo
- 10 Držiak hadice
- 11 Držiak nasávacej trubice
- 12 Držiak podlahovej hubice
- 13 Pripojovacie hrdlo pre saciu hadicu
- 14 Páka na uvoľnenie nádrže na vysávanie nečistoty
- 15 Otočné kolieska s ručnou brzdou
- 16 Odblokovanie//odoberacia mechanika*
- 17 Ťažné lanko na otvorenie výpustnej klapky*
- 18 Rukoväť odvádzacieho systému*
- 19 Držiak odpadovej hadice*
- 20 Plechová vaňa*

*len v prípade prístrojov konštrukčných radov LP.

Uvedenie do prevádzky

- Vysávač uveďte do pracovnej polohy, pokiaľ je to nutné, zaistíte parkovacou brzdou.
- Vysávaciu hadicu zasuňte do prípojky pre vysávaciu hadicu.
- Na vysávaciu hadicu nasadte požadované príslušenstvo.
- Zabezpečte, aby bola nádoba na nečistoty správne nasadená.

⚠ **Pozor**

Maximálna prípustná sieťová impedancia v elektrickom bode pripojenia (pozri technické údaje) sa nesmie prekročiť.

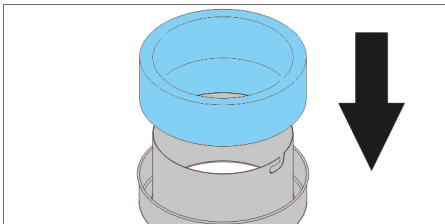
Pri nejasnostiach s ohľadom na sieťovú impedanciu prichádzajúcu do vášho spojovacieho bodu kontaktujte vášho dodávateľa elektrickej energie.

Prístroje LP

Prístroje LP sú vybavené systémom odpadových hadíc. Prístroje so systémom odpadových hadíc nie sú vhodné na mokré vysávanie.

Nasadenie hadice na odpad

- Odstráňte všetky 4 slučky odpadovej hadice (dĺžka: 22 m).
- Otvorte upevnenie otočením vľavo a vytiahnite smerom dole.



- Nasadte hadicu na odpad podľa obrázky.
- Nasuňte upevnenie a uzavrite ho otočením vpravo.
- Vytiahnite 40-50 cm odpadovej hadice.
- Uzavrite koniec hadice na odpad káblovou spojkou.

Obsluha

Po vysávaní vlhkých alebo tekutých substancií dodržujte pokyny uvedené v kapitole „Zmena z mokrého vysávania na suché vysávanie“.

IVS 100/40

- Zástrčku vysávača zasuňte do sieťovej zásuvky.
- Spínač Zap/Vyp otočte na „1“.

IVS 100/55 a IVS 100/75

- Zástrčku vysávača zasuňte do sieťovej zásuvky.
- Spínač Zap/Vyp otočte na „1“.
- Stlačte tlačidlo „Vypnúť prístroj“.

Sací proces

- Vykonajte vysávanie.
- Pravidelne kontrolujte stav naplnenia nádoby na nečistoty, nakoľko prístroj sa pri vysávaní automaticky nezastaví.
- V prípade potreby vyprázdnite nádobu na nečistoty (popísané v kapitole „Vyprázdnenie nádoby na nečistoty“).
- V prípade potreby je očistite alebo vymeňte filter (postup je popísaný v kapitole „Ošetrovanie a údržba“).

Vlhké vysávanie

POZOR

Nebezpečenstvo poškodenia! Prístroje so systémom odpadových hadíc nie sú vhodné na mokré vysávanie. **Pozor: Neustále kontrolujte pri prijímaní väčšieho množstva stav náplne v nádobe na nečistoty, pretože sa nádoba naplní v priebehu niekoľkých sekúnd a môže začať pretekať.**

- Po ukončení mokrého vysávania: Vysušte filter. Nádrž vyčistite mokrou utierkou a vysušte.

Zmena z mokrého na suché vysávanie

POZOR

Pri zmene z vlhkého na suché vysávanie dbajte na tieto zásady:

Vysávanie suchého prachu pri mokrej filtračnej vložke zanáša filter a môže spôsobiť jeho zničenie.

- Mokrý filter pred použitím dobre vysušte alebo vymeňte za suchý.
- V prípade potreby je výmena filtra popísaná pod bodom "Ošetrovanie a údržba".

Filter vyčistiť

Na prednej strane prístroja je umiestnený manometer, ktorý zobrazuje vysávací podtlak vo vnútri vysávača. Ak je podtlak väčší ako hodnota uvedená v tabuľke, prístroj sa musí vypnúť a filter vyčistiť.

	DN40	DN50	DN70
IVS 100/40	16,5 kPa	16,5 kPa	15,5 kPa
IVS 100/55	23,0 kPa	22,0 kPa	15,5 kPa
IVS 100/75	27,0 kPa	25,0 kPa	20,0 kPa

IVS 100/40

- Vysávač vypnite pomocou hlavného vypínača.
- Niekoľkokrát, najmenej však 5-krát pohnite pákou čistenia filtra sem a tam.

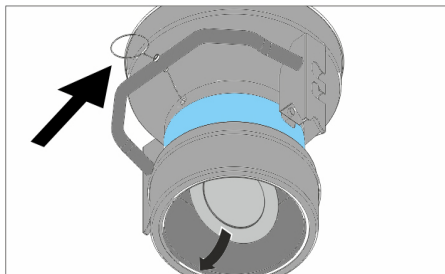
IVS 100/55 und IVS 100/75

- Tlačidlo „Prístroj vypnúť“ stlačiť.
- Niekoľkokrát, najmenej však 5-krát pohnite pákou čistenia filtra sem a tam.

Ak toto čistenie neprinesie žiadne zlepšenie, filter sa môže vybrať a vymeniť (viď kapitola „Výmena filtra“).

Vysávanie so systémom odpadových hadíc (prístroje LP)

- Vykonaťte vysávanie. Sací materiál spadne až po vypnutí prístroja do hadice na odpad.
- Pravidelne kontrolujte stav naplnenia, nakoľko prístroj sa pri vysávaní automaticky nezastaví.



- Pri ľahkom sacom materiáli alebo upchaní: Vytiahnite ťažné lanko, aby ste otvorili klapku na výstupe (možné iba pri vypnutom prístroji).
- Vytiahnite trochu hadicu na odpad, uzavrite 2 káblovými spojkami vo vzdialenosti 10 cm a prestrihajte medzi káblovými spojkami.
- Vrečko na odpad zlikvidujte podľa platných zákonných predpisov.

Upozornenie: Pri ľahkom sacom materiáli môže byť dĺžka vreca na odpad až do 2 m bez toho, aby sa roztrhla.

Kontroly

Zelená

- Svieti, keď je v chode sacia turbína
- Blikajúce kódy pre zaučenie diaľkového ovládania (pozrite si obsluhu bezdrôtového diaľkového ovládania)

Bezdrôtové diaľkové ovládanie

Prístroje

- IVS 100/55
- IVS 100/75
- IVS 100/55 LP
- IVS 100/75 LP

sú vybavené bezdrôtovým prijímačom pre voliteľne dodávané bezdrôtové diaľkové ovládanie.

Zaučenie a ovládanie sú popísané v návode na obsluhu bezdrôtového diaľkového ovládania.

Vyradenie z prevádzky

- Vysávač vypnite pomocou hlavného vypínača.
- Príslušenstvo odmontujte. V prípade potreby vypláchnite príslušenstvo vodou a nechajte uschnúť.
- Vyprázdňte plnú nádobu na nečistoty (pozrite si kapitolu „Vyprázdnenie nádoby na nečistoty“).
- Prístroj vyčistite zvnútra aj zvonku odsávaním a utrite ho pomocou vlhkej handričky.

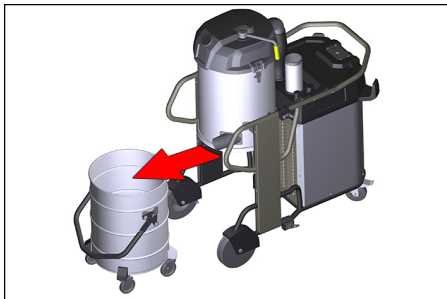
Vyprázdnenie nádoby na nečistoty

Upozornenie

Nádobu na nečistoty sa musí vyprázdniť, ak je naplnená po asi 3 cm pod horným okrajom.

Pravidelne kontrolujte stav naplnenia nádoby na nečistoty, nakoľko prístroj sa pri vysávaní automaticky nezastaví.

- Vysávač vypnite a pomocou ručnej brzdy na otočnom koliesku zaistíte.
- Uvoľňovací mechanizmus nádoby na nečistoty otvorte smerom nahor.



- Nádobu na nečistoty vytiahnite z vysávača pomocou na to určeného držiaka.
- Nádobu na nečistoty vyprázdnite a nasadte opäť do vysávača v opačnom poradí.

Upozornenie

Nádobu na nečistoty môžete zdvíhať žeriavom za rukočiat. Maximálne zaťaženie pri preprave žeriavom: 50 kg.

△ UPOZORNENIE

Nebezpečenstvo zranenia a poškodenia! Pri preprave žeriavom zohľadnite maximálnu hmotnosť nádoby na nečistoty. Nepreťažujte nádobu na nečistoty. Dodržiavajte miestne predpisy pre prepravu žeriavom.

Vrečko na zber prachu

Na bezprašné vyprázdnenie prístroja sa môže do nádrže na nečistoty vložiť zberná nádoba na prach:

Zberné vrečko na prach nepoužívajte na mokré vysávanie!

- Zberné vrečko na prach v nádobe nasadíte dôkladne na stenu nádoby.
- Okraj vrečka nechajte trčať cez okraj nádrže na nečistoty.
- Nádrž na nečistoty vložte do prístroja.
- Po ukončení prevádzky zberné vrečko na prach uzavrite a vyberte z nádrže na nečistoty.
- Zberné vrečko na prach zlikvidujte podľa jeho obsahu podľa platných zákonných predpisov.

Prístroje LP

Odobratie odvádzacieho systému

- Zatiahnite ručnú parkovaciu brzdú.
- Vyberte plechovú vaňu.
- Vytiahnite zablokovanie spúšťacej mechaniky smerom hore.
- Posuvné držiadlo vytiahnite nahor. Odvádzací systém sa odoblokuje a spustí dole.
- Odvádzací systém vytiahnite za rukoväť.

Nasadenie odvádzacieho systému

- Odvádzací systém opäť vložte a zablokujte ho posuvným držiadlom.

⚠ VÝSTRAHA

Nebezpečenstvo pomliaždenia! Počas zablokovania nevkladajte v žiadnom prípade ruky medzi likvidačný systém a vložený krúžok alebo do blízkosti zdvíhacej mechaniky. Odvádzací systém jednou rukou držte za rukoväť a zablokujte stlačením posuvného držiadla druhou rukou.

- Vložte plechovú vaňu.

Transport

⚠ UPOZORNENIE

Nebezpečenstvo zranenia a poškodenia! Pri prepravovaní zariadenia zohľadnite jeho hmotnosť.

Pri preprave vo vozidlách zariadenie zaistite proti zošmyknutiu a prevráteniu podľa platných smerníc.

Uskladnenie

⚠ UPOZORNENIE

Nebezpečenstvo zranenia a poškodenia! Pri uskladnení zariadenia zohľadnite jeho hmotnosť.

Toto zariadenie sa smie uschovávať len vo vnútri.

Starostlivosť a údržba

⚠ Pozor

Pri akýchkoľvek prácach na vysávači vždy najprv vytiahnite sieťovú zástrčku.

Práce kontroly a údržby

Zabezpečte pravidelnú kontrolu vysávača v zmysle príslušných vnútroštátnych predpisov zákonodarcu o prevencii úrazov.

Údržbové práce musí vykonať kvalifikovaná osoba v pravidelných časových intervaloch v zmysle údajov výrobcu, pričom je potrebné dodržiavať existujúce ustanovenia a bezpečnostné požiadavky. Práce na elektrickom zariadení smie vykonávať iba kvalifikovaný elektrikár.

V prípade otázok Vám rada pomôže naša pobočka KÄRCHER.

Intervaly údržby/údržba vykonávaná používateľom

Pre tento prístroj nie sú určené žiadne pravidelné intervaly údržby. V prípade potreby sa vykonávajú tieto údržbové práce:

- Vypláchnutie filtra.
- Vymeňte filter.
- Výmena filtra.

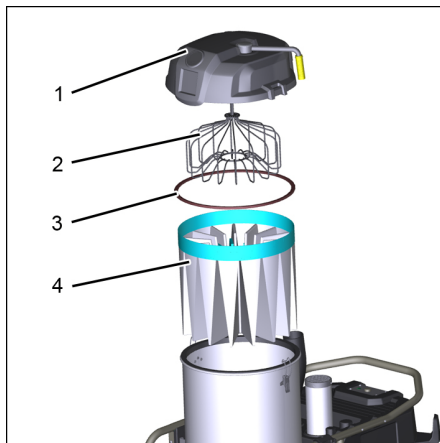
Vyplachovanie filtra

Filter sa môže vypláchnuť pod tečúcou vodou.

POZOR

Nebezpečenstvo poškodenia! Nepoužívajte pracie ani bieliace prostriedky.

Výmena alebo nasadenie filtra



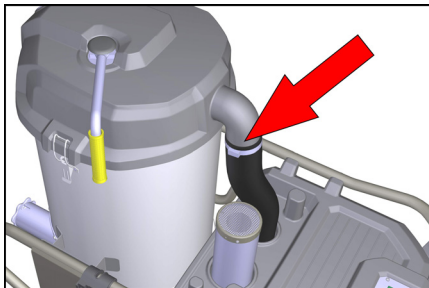
1 Kryt filtračnej komory

2 Rozperka filtra

3 Tesniaci krúžok

4 Filter

- Vypnite prístroj a odpojte ho od elektrickej siete.



- Odstráňte svorku hadice z spojovacej hadice. Použite skrutkovač.
- Uzávery otvorit'.
- Kryt filtračnej komory odobrať.
- Vyberte filter.
- Skontrolujte tesniaci krúžok z hľadiska poškodenia.
- Nový filter nasadíte v opačnom poradí a dbajte na to, aby rozperka filtra bola správne vyrovnaná v kapsách filtra.

Pomoc pri poruchách

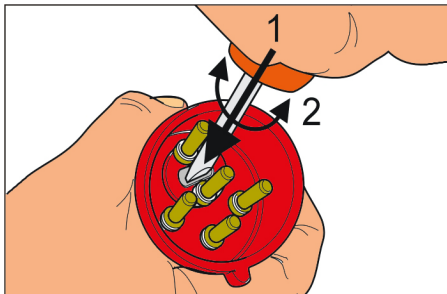
Motor (sacia turbína) sa nerozbehne

Nie je zapnuté elektrické napájanie.

- Skontrolujte zásuvku a poistku napájania elektrickým prúdom.
- Skontrolujte sieťovú šnúru a sieťovú zástrčku prístroja.

Sanie sa nevykonnáva, prúd vzduchu uniká zo sacej hadice

- Nesprávny smer otáčania sacej turbíny, vymeňte póly na zástrčke.



Sacia sila postupne klesá.

Upchatý filter, dýza, vysávací hadica alebo vysávací rúrka.

- Skontrolujte, príslušenstvo vyčistite, popr. filter vymeňte.

Pri vysávaní vychádza von prach

Filter nie je správne upevnený alebo je chybný.

- Skontrolovať dosadnutie filtra a filter prípadne vymeniť.
- Vysávač vypnite, filter vyčistite alebo nasadte nový filter.

⚠ Výstraha

Všetky kontroly a práce na elektrických dieloch musia vykonávať odborníci. V prípade ďalších porúch sa skontaktujte so zákazníckym servisom Kärcher.

Záruka

V každej krajine platia záručné podmienky našej distribučnej organizácie. Prípadné poruchy spotrebiča odstránime počas záručnej lehoty bezplatne, ak sú ich príčinou chyby materiálu alebo výrobné chyby. Pri uplatňovaní záruky sa spolu s dokladom o kúpe zariadenia láskavo obráťte na predajcu alebo na najbližší autorizovaný zákaznícky servis.

Príslušenstvo a náhradné diely

Používať možno iba príslušenstvo a náhradné diely schválené výrobcom. Originálne príslušenstvo a originálne náhradné diely zaručujú bezpečnú a bezporuchovú prevádzku stroja.

Ďalšie informácie o náhradných dieloch získate na stránke www.kaercher.com v oblasti Servis.

EÚ Vyhlásenie o zhode

Týmto vyhlasujeme, že ďalej označený stroj zodpovedá na základe jeho koncepcie a konštrukcie a takisto vyhovovania, ktoré sme dodali, príslušným základným požiadavkám na bezpečnosť a ochranu zdravia uvedeným v smerniciach EÚ. Pri zmene stroja, ktorá nebola nami odsúhlasená, stráca toto prehlásenie svoju platnosť.

Výrobok: Vysávač za mokra a sucha

Typ: 1.573-xxx

Príslušné Smernice EÚ:

2006/42/ES (+2009/127/ES)

2011/65/EÚ

2014/30/EÚ

Uplatňované harmonizované normy:

EN 55014-1: 2017 + A11: 2020

EN 55014-2: 2015

EN 60335-1

EN 60335-2-69

EN IEC 61000-3-2: 2019

EN 61000-3-11: 2000

EN 62233: 2008

EN IEC 63000: 2018

Uplatňované národné normy:

-

Dolu podpísaní konajú z poverenia a z plnej moci vedenia spoločnosti.

Spoločník vo funkcii konateľa spoločnosti
M. Pfister

Kärcher Industrial Vacuuming GmbH
Robert-Bosch-Straße 4-8
73550 Waldstetten (Germany)
Tel.: +49 7171 94888-0
Fax: +49 7171 94888-528
Waldstetten, 2021/11/04

Technické údaje

IVS

	IVS 100/40	IVS 100/55	IVS 100/75
Druh krytia	IPX4		
Objem nádoby	100		
Napätie	400 V 3~50 Hz		
Maximálne prípustná sieťová impedancia	0.400+j0.250 Ohm	0.156+j0.098 Ohm	0.400+j0.250 Ohm
Zaistenie	16 A	16 A	32 A
Charakteristika poistky	B/C	C	B/C
Údaje ventilátora			
Výkon	4200 W	5500 W	7500 W
Podtlak*	17,5 kPa	24,0 kPa	29,0 kPa
* s ventilom obmedzovania tlaku			
Prietok vzduchu	139 l/s	139 l/s	156 l/s
Efektívna filtračná plocha	2,0 m ²		
Dĺžka x Šírka x Výška	1202 x 686 x1465 mm		
Dĺžka kábla	8,2 m		
Krytie	I		
Sieťový kábel: Obj. číslo	6.650-822.0	6.650-822.0	6.650-823.0
Sieťový kábel: typ:	H07RN-F 5x2,5 mm ²		
Prípojka vysávacej hadice (C-DN/C-ID)	DN70		
Menovitá šírka hadice vysávača	DN40/50/70		
Typická prevádzková hmotnosť	142 kg	145 kg	167 kg
Teplota skladovania	-10...+40 °C		
Plocha filtra	2,2 m ²		
Zistené hodnoty podľa EN 60335-2-69			
Hlučnosť L _{pA}	75 dB(A)	77 dB(A)	73 dB(A)
Nebezpečnosť K _{pA}	2 db (A)		
Hodnota vibrácií v ruke/ramene	<2,5 m/s ²		
Nebezpečnosť K	0,2 m/s ²		

IVS LP

	IVS 100/40 LP	IVS 100/55 LP	IVS 100/75 LP
Druh krytia	IPX4		
Napätie	400 V 3~50 Hz		
Maximálne prípustná sieťová impedancia	0.400+j0.250 Ohm	0.156+j0.098 Ohm	0.400+j0.250 Ohm
Zaistenie	16 A	16 A	32 A
Charakteristika poistky	B/C	C	B/C
Údaje ventilátora			
Výkon	4200 W	5500 W	7500 W
Podtlak*	17,5 kPa	24,0 kPa	29,0 kPa
* s ventilom obmedzovania tlaku			
Efektívna filtračná plocha	2,0 m ²		
Prietok vzduchu	139 l/s	139 l/s	156 l/s
Dĺžka x Šírka x Výška	1202 x 686 x 1465 mm		
Dĺžka kábla	8,2 m		
Krytie	I		
Sieťový kábel: Obj. číslo	6.650-822.0	6.650-822.0	6.650-823.0
Sieťový kábel: typ:	H07RN-F 5x2,5 mm ²		
Prípojka vysávacej hadice (C-DN/C-ID)	DN70		
Menovitá šírka hadice vysávača	DN40/50/70		
Typická prevádzková hmotnosť	155 kg	158 kg	180 kg
Teplota skladovania	-10...+40 °C		
Plocha filtra	2,2 m ²		
Zistené hodnoty podľa EN 60335-2-69			
Hlučnosť L _{pA}	75 dB(A)	77 dB(A)	73 dB(A)
Nebezpečnosť K _{pA}	2 db (A)		
Hodnota vibrácií v ruke/ramene	<2,5 m/s ²		
Nebezpečnosť K	0,2 m/s ²		



Prije prve uporabe uređaja pročitajte ove originalne upute za rad i priložene Sigurnosne napomene 5.956-249.0. Postupajte

sukladno njima. Čuvajte ih za kasniju uporabu ili za sljedećeg vlasnika.

Pregled sadržaja

Zaštita okoliša	HR	1
Stupnjevi opasnosti	HR	1
Namjensko korištenje	HR	1
Serijski uređaj LP	HR	1
Sigurnosni napuci	HR	1
Sastavni dijelovi uređaja	HR	2
Stavljanje u pogon	HR	3
LP uređaji	HR	3
Rukovanje	HR	3
Indikator	HR	4
Bežično daljinsko upravljanje	HR	4
Stavljanje izvan pogona	HR	4
Transport	HR	5
Skladištenje	HR	5
Njega i održavanje	HR	5
Otklanjanje smetnji	HR	6
Jamstvo	HR	6
Pribor i pričuvni dijelovi	HR	6
EU izjava o sukladnosti	HR	6
Tehnički podaci	HR	7

Zaštita okoliša



Materijali ambalaže se mogu reciklirati. Ambalažu odložite na otpad u skladu s propisima o očuvanju okoliša.



Električni i elektronički dijelovi često sadrže sastavne dijelove koji pri pogrešnom rukovanju ili pogrešnom zbrinjavanju mogu predstavljati potencijalnu opasnost za ljudsko zdravlje i okoliš. Ipak, ti sastavni dijelovi nužni su za propisani pogon uređaja. Uređaji označeni ovim simbolom ne smiju se odlagati u komunalni otpad. Stari uređaji sadrže vrijedne materijale koji se mogu reciklirati te bi ih stoga trebalo predati kao sekundarne sirovine. Primarne i punjive baterije sadrže tvari koje ne smiju dospjeti u okoliš. Stare uređaje kao i primarne odnosno punjive baterije odložite u otpad ekološki primjereno.

Napomene o sastojcima (REACH)

Aktualne informacije o sastojcima možete pronaći na stranici:

www.kaercher.com/REACH

Stupnjevi opasnosti

⚠ OPASNOST

Napomena koja upućuje na neposredno prijetuću opasnost koja za posljedicu ima teške tjelesne ozljede ili smrt.

⚠ UPOZORENJE

Napomena koja upućuje na eventualno opasnu situaciju koja može prouzročiti teške tjelesne ozljede ili smrt.

⚠ OPREZ

Napomena koja upućuje na eventualno opasnu situaciju koja može prouzročiti lakše ozljede.

PAŽNJA

Napomena koja upućuje na eventualno opasnu situaciju koja može prouzročiti materijalnu štetu.

Namjensko korištenje

- Ovaj uređaj nije prikladan za skupljanje opasne prašine.
- Ovaj usisavač prikladan je za mokro i suho čišćenje podnih i zidnih površina.
- Uređaj je prikladan za usisavanje vlažnih ili tekućih tvari.
- Ovaj uređaj je prikladan za industrijsku primjenu.
- Ovaj uređaj prikladan je za usisavanje suhih, negorivih prašina iz strojeva.
- Uređaji sa sustavom cijevi za otpad nisu prikladni za mokro usisavanje.
- Svaka druga primjena se smatra neprimjerenom.

Serijski uređaj LP



IVS



IVS LP

Uređaji iz serije IVS opremljeni su spremnikom za prljavštinu za prihvatanje usisanog materijala.

Za razliku od toga IVS uređaji s dodatkom LP opremljeni su sustavom cijevi za otpad.

Uređaji sa sustavom cijevi za otpad nisu prikladni za mokro usisavanje.

Razlike u sustavu za pražnjenje u usporedbi sa serijama s uređajem sa spremnikom za prljavštinu, kao i posebno rukovanje, u ovim su uputama opisane zasebno. Prije uporabe provjerite kojim je sustavom za pražnjenje opremljen vaš uređaj.

Sigurnosni napuci

Prije prvog puštanja u rad obvezno pročitajte priložene sigurnosne naputke usisavača za mokro i suho usisavanje!

⚠ UPOZORENJE

Ovaj uređaj nije prikladan za skupljanje opasne prašine. Zabranjeno je ovaj uređaj koristiti ili čuvati na otvorenom i izlagati ga vlazi.

Sigurnosni propisi

Pri završetku posla isključite uređaj te izvucite strujni utikač iz utičnice.

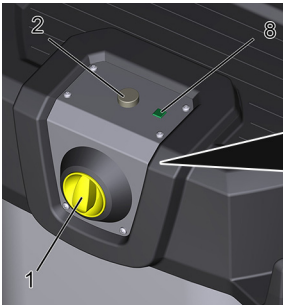
- Pridržavajte se sigurnosnih odredbi za materijale koji se usisavaju.

U primjerenom/neprimjerenom pogonu dijelovi (npr. Ispušni otvor) industrijskog usisavača mogu primirati temperaturu do 95 °C.

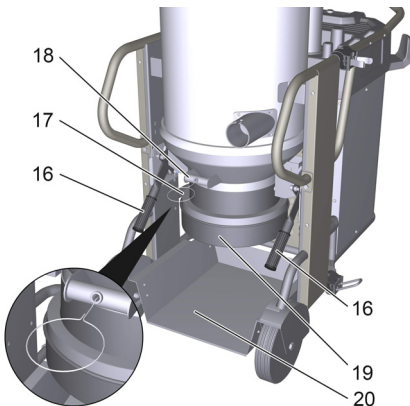
U slučaju nužde

U slučaju nužde (npr. pri usisavanju zapaljivih tvari, pri kratkom spoju ili drugim električnim greškama) uređaj isključite i izvucite utikač iz utičnice.

Sastavni dijelovi uređaja



Uređaji serija LP:



- 1 Glavni prekidač
- 2 Tipka „Uključivanje uređaja“
(samo IVS 100/55 i IVS 100/75)
- 3 Prigušivač buke
- 4 Ručka za čišćenje filtra
- 5 Poklopac filterske komore
- 6 Zatvarač filterske komore
- 7 Manometar
- 8 Zeleni indikator
(samo IVS 100/55 i IVS 100/75)
- 9 Klizna ručica
- 10 Držač crijeva
- 11 Držač usisne cijevi
- 12 Držač podnog nastavka
- 13 Priključni nastavak za usisno crijevo
- 14 Poluga za deblokiranje spremnika za prljavštinu
- 15 Kotačiči s pozicijskom kočnicom
- 16 Deblokada / mehanika za spuštanje*
- 17 Uže za otvaranje ispusne zaklopke*
- 18 Ručka sustava za pražnjenje*
- 19 Prihvatnik cijevi za otpad*
- 20 Limeno korito*

*Samo kod uređaja serija LP.

Stavljanje u pogon

- Uređaj postavite u radni položaj i po potrebi ga osigurajte pozicijskim kočnicama.
- Utaknite usisno crijevo u odgovarajući priključak.
- Natakните željeni pribor na usisno crijevo.
- Uvjerite se da je spremnik za prljavštinu ispravno umetnut.

⚠ Upozorenje

Ne smije se prekoračiti maksimalno dopuštena impedancija mreže na mjestu električnog priključka (vidi tehničke podatke).

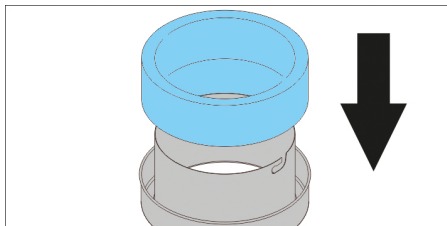
U slučaju nejasnoća po pitanju impedancije mreže na mjestu priključka obratite se lokalnom elektrodistribucijskom poduzeću.

LP uređaji

LP uređaji opremljeni su sustavom cijevi za otpad. Uređaji sa sustavom cijevi za otpad nisu prikladni za mokro usisavanje.

Umetanje crijeva za otpad

- Sve 4 omče crijeva za otpad (duljine: 22 m) uklonite.
- Otvorite prihvatnik tako što ćete ga okrenuti ulijevo te izvući prema dolje.



- Umetnite crijevo za otpad prema slici.
- Ugurajte prihvatnik i zatvorite tako što ćete ga okrenuti udesno.
- Potegnite na dolje crijevo za otpad 40-50 cm.
- Zatvorite kraj crijeva pomoću kableske vezice.

Rukovanje

Nakon usisavanja vlažnih ili tekućih tvari pridržavajte se napomena u poglavlju „Promjena s mokrog na suho usisavanje“.

IVS 100/40

- Utikač uređaja utaknite u utičnicu.
- Ukjučno-isključnu sklopku okrenite na "1".

IVS 100/55 i IVS 100/75

- Utikač uređaja utaknite u utičnicu.
- Uključno-isključnu sklopku okrenite na "1".
- Pritisnite tipku „Uključivanje uređaja“.

Usisavanje

- Provedite usisavanje.
- Redovito kontrolirajte napunjenost spremnika za prljavštinu jer se uređaj ne isključuje automatski prilikom usisavanja.
- Spremnik za prljavštinu ispraznite po potrebi (opisuje se u poglavlju „Praženje spremnika za prljavštinu“).
- Po potrebi očistite ili zamijenite filtra (kako je opisano u poglavlju „Njega i održavanje“).

Mokro usisavanje

PAŽNJA

Opasnost od oštećenja! Uređaji sa sustavom cijevi za otpad nisu prikladni za mokro usisavanje.

Pozor: Uvijek provjeravajte razinu napunjenosti spremnika za prljavštinu pri usisavanju većih količina tekućina, budući da se posuda može napuniti u roku od nekoliko sekundi pa može doći do prelijevanja.

- Po završetku mokrog usisavanja: Osušite filter. Spremnik očistite vlažnom krpom i osušite ga.

Prelazak s mokrog na suho usisavanje

PAŽNJA

Pri prelasku s mokrog na suho usisavanje obratite pozornost na sljedeće:

Usisavanje suhe prašine s mokrim filterskim elementom može dovesti do začepljenja filtra te ga time učiniti nepotrebljivim.

- Mokri filter prije korištenja dobro osušite ili zamijenite suhim.
- Po potrebi zamijenite filter na način opisan po točkama "Njega i održavanje".

Čišćenje filtra

Na prednjoj strani uređaja postoji manometar koji prikazuje usisni potlak u uređaju. Ako je potlak veći od vrijednosti navedene u tablici, uređaj se mora isključiti i filter očistiti.

	DN40	DN50	DN70
IVS 100/40	16,5 kPa	16,5 kPa	15,5 kPa
IVS 100/55	23,0 kPa	22,0 kPa	15,5 kPa
IVS 100/75	27,0 kPa	25,0 kPa	20,0 kPa

IVS 100/40

- Isključite uređaj uključno/isključnom sklopkom.
- Polugu za čišćenje filtra više puta, no najmanje 5 puta pomaknite amo-tamo.

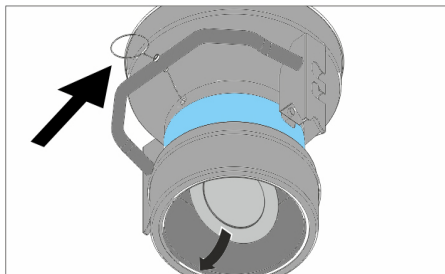
IVS 100/55 und IVS 100/75

- Pritisnite sklopku za isključivanje uređaja.
- Polugu za čišćenje filtra više puta, no najmanje 5 puta pomaknite amo-tamo.

Ukoliko takvo čišćenje nema nikakvog pozitivnog efekta, filter se može izvaditi i oprati ili zamijeniti (vidi poglavlje "Zamjena filtra").

Postupak usisavanja sa sustavom cijevi za otpad (LP uređaji)

- Provedite usisavanje.
Tek kada se uređaj isključuje, usisani materijal dospijeva u crijevo za otpad.
Redovito kontrolirajte napunjenost jer se uređaj ne isključuje automatski prilikom usisavanja.



- U slučaju laganog usisnog materijala ili začepljenja: Izvucite poteznu žicu kako biste otvorili zaklopku na ispustu (moguće je samo kada je uređaj isključen).
- Potegnite pomalo na dolje crijevo za otpad, zatvorite pomoću 2 kabliske vezice na razmaku od 10 cm pa prerežite između kablskih vezica.
- Vrećicu za zbrinjavanje otpada odložite u otpad sukladno zakonskim odredbama.

Napomena: Pri lakšem usisanom materijalu, duljina vrećice za otpad može biti i do 2 m, a da se ne potrga.

Indikatori

Zelena

- Svijetli kad usisna turbina radi
- Šifre treperenja za učenje daljinskog upravljača (vidi Bežično daljinsko upravljanje)

Bežično daljinsko upravljanje

Uređaji

- IVS 100/55
- IVS 100/75
- IVS 100/55 LP
- IVS 100/75 LP

su opremljeni bežičnim prijemnikom za bežični daljinski upravljač koji se može pribaviti kao opcija.

Učenje i upravljanje opisano je u uputama za uporabu daljinskog upravljača.

Stavljanje izvan pogona

- Isključite uređaj uključno/isključnom sklopkom.
- Demontirajte pribor te ga po potrebi isperite vodom i osušite.
- Ispraznite spremnik za prljavštinu (vidi poglavlje "Pražnjenje spremnika za prljavštinu").
- Usušite prljavštinu iz unutarnje i s vanjske strane uređaja pa uređaj prebrišite vlažnom krpom.

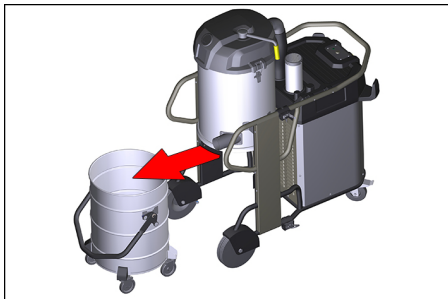
Pražnjenje spremnika za prljavštinu

Napomena

Spremnik za prljavštinu mora se isprazniti kad je napunjen do oko 3 cm ispod gornjeg ruba.

Redovito kontrolirajte napunjenost spremnika za prljavštinu jer se uređaj ne isključuje automatski prilikom usisavanja.

- Uređaj isključite i osigurajte pozicijskim kočnicama na kotačićima.
- Spremnik za prljavštinu otvorite na zaporu prema gore.



- Izvucite spremnik za prljavštinu iz uređaja držeći ga pritom za ručku koja je za to predviđena.
- Ispraznite spremnik za prljavštinu te ga potom obrnutim redoslijedom vratite u uređaj.

Napomena

Spremnik za prljavštinu može se za ručku pričvršćivati na dizalici. Maksimalni dodatni teret pri transportu dizalicom: 50 kg.

⚠ OPREZ

Opasnost od ozljeda i oštećenja! Obratite pozornost na ukupnu težinu spremnika za prljavštinu pri transportu dizalicom. Nemojte pretovariti spremnik. Pridržavajte se važećih propisa za transport dizalicom.

Vrećica za prašinu

U svrhu pražnjenja uređaja bez podizanja prašine u spremnik za prljavštinu moguće je umetnuti vrećicu za prašinu:

Vrećicu za prašinu ne upotrebljavajte za mokro usisavanje!

- Umetnite vrećicu za prašinu u spremnik te ju pažljivo prilonite uz njegove stijenke.
- Rub vrećice prevucite preko ruba spremnika za prljavštinu.
- Umetnite spremnik za prljavštinu u uređaj.
- Po završetku rada zatvorite vrećicu za prašinu te ju izvucite iz spremnika.
- Vrećicu za prljavštinu zbrinite u otpad zajedno s nakupljenom prljavštinom sukladno važećim zakonskim propisima.

LP uređaji

Vađenje sustava za odlaganje otpada

- Zakočite pozicijske kočnice.
- Izvadite limeno korito.
- Podignite bravice za deblokiranje mehanizma za spuštanje.
- Potisnu ručicu povucite prema gore. Sustav za odlaganje otpada se deblokira i spušta.
- Izvucite sustav za odlaganje otpada držeći ga za rukohvat.

Umetanje sustava za odlaganje otpada

- Ponovo postavite sustav za odlaganje otpada i blokirajte ga potisnom ručicom.

⚠ UPOZORENJE

Opasnost od prignječenja! Tijekom aktiviranja zapora ni u kojem slučaju ne stavljajte ruke između sustava za pražnjenje i međuprstena ili u blizinu mehanike za podizanje. Sustav za pražnjenje za ručku držite jednom rukom, a drugom rukom ga zatvorite pritiskom na potisnu ručicu.

- Umetnite limeno korito.

Transport

⚠ OPREZ

Opasnost od ozljeda i oštećenja! Prilikom transporta pazite na težinu uređaja.

Prilikom transporta vozilima osigurajte uređaj od klizanja i naginjanja sukladno odgovarajućim mjerodavnim propisima.

Skladištenje

⚠ OPREZ

Opasnost od ozljeda i oštećenja! Pri skladištenju imajte u vidu težinu uređaja.

Ovaj se uređaj smije skladištiti samo u zatvorenim prostorijama.

Njega i održavanje

⚠ Upozorenje

Pri radovima na usisavaču uvijek izvucite utikač iz utičnice.

Ispitni i servisni radovi

Redovitu provjeru usisivača provodite u skladu s odnosnim nacionalnim propisima zakonodavca za sprječavanje nezgoda.

Radove održavanja mora provoditi stručna osoba u redovitim razdobljima u skladu s podacima proizvođača, a pritom se treba pridržavati postojećih odredaba i sigurnosnih zahtjeva. Radove na električnom sustavu smije izvoditi samo električar.

Ako imate bilo kakvih pitanja naša podružnica KÄRCHER rado će Vam pomoći.

Intervali održavanja / održavanja od strane korisnika

Za ovaj uređaj nisu utvrđeni redoviti intervale održavanja. Po potrebi provode se sljedeća održavanja:

- Pranje filtra.
- Zamijenite filter.
- Zamjena filtra.

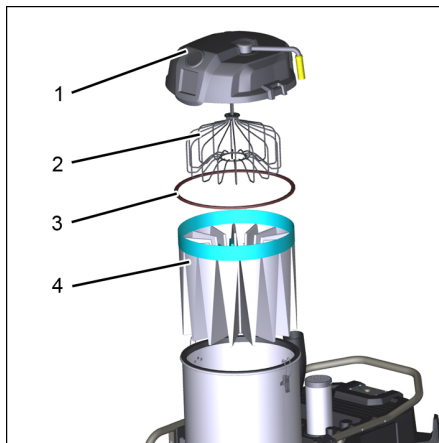
Pranje filtra

Filter se može isprati pod tekućom vodom.

PAŽNJA

Opasnost od oštećenja! Ne primjenjujte sredstva za pranje ili bjelila.

Zamjena filtra



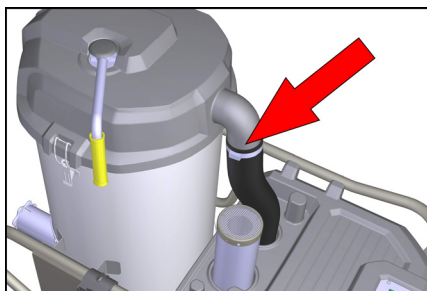
1 Poklopac filterske komore

2 Razupora filtra

3 Brtveni prsten

4 Filter

- Isključite uređaj i odvojite ga od mrežnog napajanja.



- Uklonite stezaljku za crijevo na spojnom crijevu. Upotrijebite odvijač.
- Otvorite zatvarače.
- Skinite poklopac filterske komore.
- Izvadite filter.
- Provjerite je li brtveni prsten oštećen.
- Novi filter umetnite obrnutim redoslijedom i pazite na to da razupora filtra bude pravilno okrenut u pre-tincima za filter.

Otklanjanje smetnji

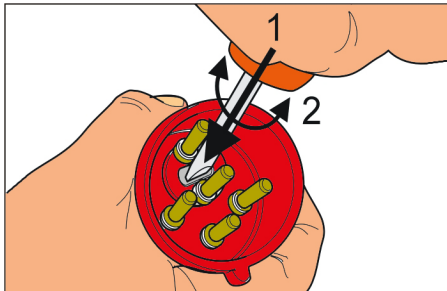
Motor (usisna turbina) se ne pokreće.

Nema električnog napona.

- Provjerite utičnicu i osigurač napajanja.
- Provjerite strujni kabel i strujni utikač uređaja.

Nema usisavanja, zračna struja izlazi iz usisnog crijeva

- Pogrešan smjer vrtnje usisne turbine, zamijenite polove na utikaču.



Usisna snaga se postupno smanjuje.

Začepljeni su filter, usisni nastavak, usisno crijevo ili usisna cijev.

- Provjerite i po potrebi očistite pribor, eventualno zamijenite filter.

Izlaženje prašine prilikom usisavanja.

Filter nije pravilno pričvršćen ili je neispravan.

- Provjerite i po potrebi zamijenite filter.
- Isključite uređaj, očistite ili postavite novi filter.

⚠ Upozorenje

Dajte da sve provjere i radove na električnim dijelovima provede stručnjak. Ako se smetnje nastave obratite se servisnoj službi Kärcher.

Jamstvo

U svakoj zemlji važe jamstveni uvjeti koje je izdala naša nadležna organizacija za distribuciju. Eventualne smetnje na stroju za vrijeme trajanja jamstva uklanjamo besplatno ukoliko je uzrok greška u materijalu ili proizvodnji. U slučaju koji podliježe garanciji obratite se, uz prilažanje potvrde o kupnji, Vašem prodavaču ili najbližoj ovlaštenoj servisnoj službi.

Pribor i pričuvni dijelovi

Smije se koristiti samo onaj pribor i oni pričuvni dijelovi koje dozvoljava proizvođač. Originalan pribor i originalni pričuvni dijelovi jamče za to da stroj može raditi sigurno i bez smetnji.

Dodatne informacije o pričuvnim dijelovima dobit ćete pod www.kaercher.com u dijelu Servis (Service).

EU izjava o sukladnosti

Izjavljujemo da navedeni uređaj u svojoj zamisli i konstrukciji te kod nas korištenoj izvedbi odgovara osnovnim sigurnosnim i zdravstvenim zahtjevima u skladu s niže navedenim direktivama Europske Zajednice. Ova izjava gubi valjanost u slučaju izmjene stroja koja nisu ugovorene s nama.

Proizvod: Usisavač za mokru i suhu prljavštinu

Tip: 1.573-xxx

Odgovarajuće smjernice EU:

2006/42/EZ (+2009/127/EZ)

2011/65/EU

2014/30/EU

Primijenjene usklađene norme:

EN 55014-1: 2017 + A11: 2020

EN 55014-2: 2015

EN 60335-1

EN 60335-2-69

EN IEC 61000-3-2: 2019

EN 61000-3-11: 2000

EN 62233: 2008

EN IEC 63000: 2018

Primijenjeni nacionalni standardi:

-

Potpisnici rade po nalogu i uz ovlaštenje uprave našeg poduzeća.

Izvršni partner

M. Pfister

Kärcher Industrial Vacuuming GmbH

Robert-Bosch-Straße 4-8

73550 Waldstetten (Germany)

Tel.: +49 7171 94888-0

Telefaks: +49 7171 94888-528

Waldstetten, 2021/11/04

Tehnički podaci

IVS

	IVS 100/40	IVS 100/55	IVS 100/75
Zaštita	IPX4		
Zapremnina spremnika	100		
Napon	400 V 3~50 Hz		
Maksimalno dozvoljena impedancija	0.400+j0.250 Ohm	0.156+j0.098 Ohm	0.400+j0.250 Ohm
Zaštita	16 A	16 A	32 A
Karakteristike osigurača	B/C	C	B/C
Podaci ventilatora			
Snaga	4200 W	5500 W	7500 W
Vakuum*	17,5 kPa	24,0 kPa	29,0 kPa
* s ventilom za ograničenje tlaka			
Protok zraka	139 l/s	139 l/s	156 l/s
Djelotvorna površina filtra	2,0 m ²		
Duljina x širina x visina	1202 x 686 x1465 mm		
Duljina kabela	8,2 m		
Klasa zaštite	I		
Strujni kabel: katalogski br.	6.650-822.0	6.650-822.0	6.650-823.0
Tip strujnog kabela:	H07RN-F 5x2,5 mm ²		
Priključak usisnog crijeva (C-DN/C-ID)	DN70		
Nazivna širina usisnog crijeva	DN40/50/70		
Tipična radna težina	142 kg	145 kg	167 kg
Temperatura skladištenja	-10...+40 °C		
Površina filtra:	2,2 m ²		
Utvrđene vrijednosti prema EN 60335-2-69			
Razina zvučnog tlaka L _{PA}	75 dB(A)	77 dB(A)	73 dB(A)
Nepouzdanost K _{PA}	2 db (A)		
Vrijednost vibracije na ruci	<2,5 m/s ²		
Nepouzdanost K	0,2 m/s ²		

IVS LP

	IVS 100/40 LP	IVS 100/55 LP	IVS 100/75 LP
Zaštita	IPX4		
Napon	400 V 3~50 Hz		
Maksimalno dozvoljena impedancija	0.400+j0.250 Ohm	0.156+j0.098 Ohm	0.400+j0.250 Ohm
Zaštita	16 A	16 A	32 A
Karakteristike osigurača	B/C	C	B/C
Podaci ventilatora			
Snaga	4200 W	5500 W	7500 W
Vakuum*	17,5 kPa	24,0 kPa	29,0 kPa
* s ventilom za ograničenje tlaka			
Djelotvorna površina filtra	2,0 m ²		
Protok zraka	139 l/s	139 l/s	156 l/s
Duljina x širina x visina	1202 x 686 x1465 mm		
Duljina kabela	8,2 m		
Klasa zaštite	I		
Strujni kabel: katalogski br.	6.650-822.0	6.650-822.0	6.650-823.0
Tip strujnog kabela:	H07RN-F 5x2,5 mm ²		
Priključak usisnog crijeva (C-DN/C-ID)	DN70		
Nazivna širina usisnog crijeva	DN40/50/70		
Tipična radna težina	155 kg	158 kg	180 kg
Temperatura skladištenja	-10...+40 °C		
Površina filtra:	2,2 m ²		
Utvrđene vrijednosti prema EN 60335-2-69			
Razina zvučnog tlaka L _{pA}	75 dB(A)	77 dB(A)	73 dB(A)
Nepouzdanost K _{pA}	2 db (A)		
Vrijednost vibracije na ruci	<2,5 m/s ²		
Nepouzdanost K	0,2 m/s ²		



Pre prve upotrebe vašeg uređaja pročitajte ovo originalno uputstvo za rad i priložene sigurnosne napomene 5.956-

249.0. Postupajte u skladu sa tim. Sačuvajte ih za kasniju upotrebu ili buduće vlasnike.

Pregled sadržaja

Zaštita životne sredine	SR	1
Stepeni opasnosti	SR	1
Namensko korišćenje	SR	1
Serijski uređaj LP	SR	1
Sigurnosne napomene	SR	2
Sastavni delovi uređaja	SR	3
Stavljanje u pogon	SR	4
LP uređaji	SR	4
Rukovanje	SR	4
Kontrolne lampice	SR	5
Radio daljinsko rukovanje	SR	5
Nakon upotrebe	SR	5
Transport	SR	6
Skladištenje	SR	6
Nega i održavanje	SR	6
Otklanjanje smetnji	SR	7
Garancija	SR	7
Pribor i rezervni delovi	SR	7
Izjava o usklađenosti sa propisima EU	SR	7
Tehnički podaci	SR	8

Zaštita životne sredine



Ambalaža se može ponovo preraditi. Ambalažu odložite u otpad ekološki primereno.



Električni i elektronski uređaji sadrže često sastavne delove koji, u slučaju nepravilnog rukovanja ili nepravilnog odlaganja u otpad, mogu da predstavljaju potencijalnu opasnost za zdravlje ljudi i okolinu. Ipak, ovi sastavni delovi su neophodni za pravilan rad uređaja. Uređaji koji su označeni ovim simbolom ne smeju da se odlažu u kućni otpad. Stari uređaji sadrže vredne materijale sa sposobnošću recikliranja i treba ih dostaviti na ponovnu preradu. Primarne i punjive baterije sadrže materije koje ne smeju dospeti u životnu sredinu. Stare uređaje kao i baterije ili akumulatore odložite u otpad ekološki primereno.

Napomene o sastojcima (REACH)

Aktuelne informacije o sastojcima možete pronaći na stranici:

www.kaercher.com/REACH

Stepeni opasnosti

⚠ OPASNOST

Napomena koja ukazuje na neposredno preteću opasnost koja dovodi do teških telesnih povreda ili smrti.

⚠ UPOZORENJE

Napomena koja ukazuje na eventualno opasnu situaciju koja može dovesti do teških telesnih povreda ili smrti.

⚠ OPREZ

Napomena koja ukazuje na eventualno opasnu situaciju, koja može izazvati lakše telesne povrede.

PAŽNJA

Napomena koja ukazuje na eventualno opasnu situaciju koja može izazvati materijalne štete.

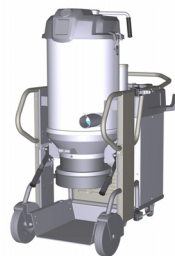
Namensko korišćenje

- Ovaj uređaj nije prikladan za skupljanje opasne prašine.
- Ovaj usisivač je pogodan za vlažno i suvo čišćenje podnih i zidnih površina.
- Uređaj je pogodan za usisavanje vlažnih ili tečnih supstanci.
- Ovaj uređaj je prikladan za industrijsku primenu.
- Ovaj uređaj je pogodan za usisavanje suve, nezapaljive prašine izmašina.
- Uređaji sa sistemom creva za otpad nisu pogodni za mokro usisavanje.
- Svaka druga primena se smatra neprimerenom.

Serijski uređaj LP



IVS



IVS LP

Uređaji IVS serije su opremljeni posudom za prljavštinu.

IVS uređaji sa LP dodatkom su za razliku od njih opremljeni sistemom creva za otpad.

Uređaji sa sistemom creva za otpad nisu pogodni za mokro usisavanje.

Razlike ovog sistema za odlaganje otpada u odnosu na serije uređaja sa posudom za prljavštinu kao i specifičnosti u rukovanju posebno su opisani u ovom uputstvu.

Pre upotrebe proverite kojim sistemom za odlaganje otpada je opremljen vaš uređaj.

Sigurnosne napomene

Pre prvog puštanja u rad obavezno pročitajte priložene sigurnosne napomene za usisivač za mokro i suvo usisavanje!

⚠ UPOZORENJE

Ovaj uređaj nije prikladan za skupljanje opasne prašine. Zabranjeno je ovaj uređaj koristiti ili čuvati na otvorenom i izlagati ga vlazi.

Sigurnosni propisi

Pri završetku posla isključite uređaj i izvucite strujni utikač iz utičnice.

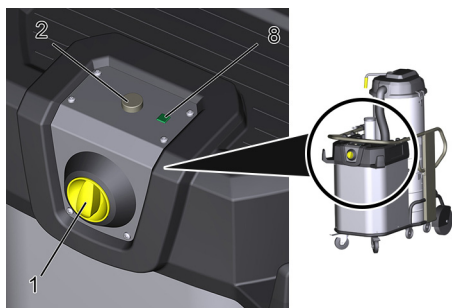
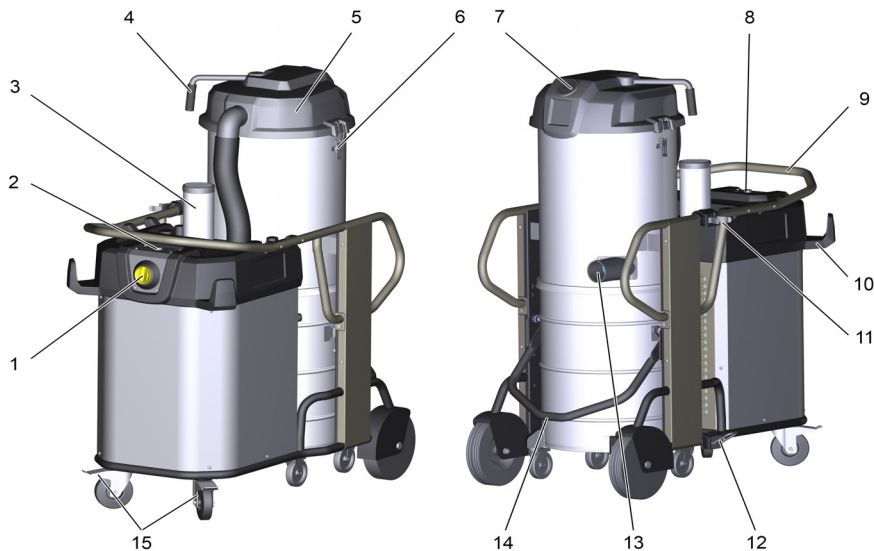
■ *Uvažiti sigurnosne odredbe u vezi materijala koji se trebaju usisavati.*

U pravilnom/nepravilnom radu, delovi (npr. otvor za izduvanje) industrijskog usisivača mogu dostići temperaturu od 95°C.

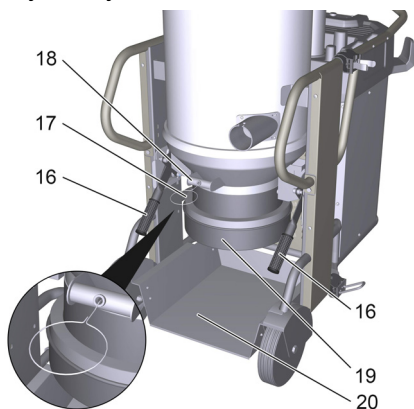
U slučaju nužde

U slučaju nužde (npr. pri usisavanju zapaljivih materija, pri kratkom spoju ili drugim električnim greškama) uređaj isključite i izvucite utikač iz utičnice.

Sastavni delovi uređaja



Uređaji LP serije:



- 1 Prekidač za uključivanje/isključivanje
- 2 Taster „Uključivanje uređaja“ (samo IVS 100/55 i IVS 100/75)
- 3 Prigušivač buke
- 4 Ručka za čišćenje filtera
- 5 Poklopac filterske komore
- 6 Zatvarač filterske komore
- 7 Manometar
- 8 Zelena kontrolna lampica (samo IVS 100/55 i IVS 100/75)
- 9 Klizna ručka
- 10 Držač creva
- 11 Držač usisne cevi
- 12 Držač podnog nastavka
- 13 Priključni nastavak za usisno crevo
- 14 Poluga za deblokiranje posude za prljavštinu
- 15 Točkici sa pozicionom kočnicom
- 16 Otključavanje / mehanizam za spuštanje*
- 17 Užad za otvaranje klapne za ispuštanje*
- 18 Ručka sistema za odlaganje otpada*
- 19 Prihvatnik za crevo za otpad*
- 20 Limeno korito*

*samo kod uređaja LP serija.

Stavljanje u pogon

- Uređaj postavite u radni položaj i po potrebi ga osigurajte pozicionim kočnicama.
- Utaknite usisno crevo u odgovarajući priključak.
- Natakните željeni pribor na usisno crevo.
- Uverite se da je posuda za prljavštinu ispravno umetnuta.

⚠ **Upozorenje**

Ne sme se prekoračiti maksimalno dozvoljena impedancija mreže na mestu električnog priključka (vidi tehničke podatke).

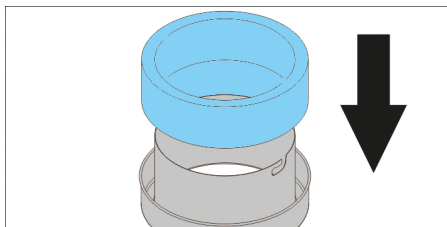
U slučaju nejasnoća po pitanju impedancije mreže na mestu priključka obratite se lokalnoj elektrodistribuciji.

LP uređaji

LP uređaji su opremljeni sistemom creva za otpad. Uređaji sa sistemom creva za otpad nisu pogodni za mokro usisavanje.

Postavljanje creva za otpad

- Sve 4 omče creva za otpad (dužine: 22 m) ukloniti.
- Otvorite prihvatnik tako što ćete ga okrenuti ulevo i izvući prema dole.



- Postavite crevo za otpad onako kako je to prikazano na slici.
- Ugurajte prihvatnik pa zatvorite tako što ćete ga okrenuti udesno.
- Crevo za otpad povucite na dole 40-50 cm.
- Zatvorite kraj creva kablovskim vezicama.

Rukovanje

Nakon usisavanja vlažnih ili tečnih supstanci obratiti pažnju na napomene u poglavlju „Prebacivanje sa mokrog na suvo usisavanje“.

IVS 100/40

- Utikač uređaja utaknite u utičnicu.
- Prekidač za uključivanje/isključivanje okrenite na "1".

IVS 100/55 i IVS 100/75

- Utikač uređaja utaknite u utičnicu.
- Prekidač za uključivanje/isključivanje okrenite na "1".
- Pritisnuti taster „Uključivanje uređaja“

Usisavanje

- Izvršiti postupak usisavanja.
- Redovno proveravati napunjenost posude za prljavštinu, jer se uređaj ne isključuje automatski prilikom usisavanja.
- Po potrebi ispraznite posudu za prljavštinu (opisano u poglavlju „Pražnjenje posude za prljavštinu“).
- Po potrebi očistite ili zamenite filter (opisano u poglavlju „Nega i održavanje“).

Mokro usisavanje

PAŽNJA

Opasnost od oštećenja! Uređaji sa sistemom creva za otpad nisu pogodni za mokro usisavanje.

Pažnja: Uvek proveravajte nivo napunjenosti posude za prljavštinu pri usisavanju većih količina tečnosti, budući da posuda može da se napuni u roku od nekoliko sekundi pa može doći do prelivanja.

- Nakon završetka mokrog usisavanja: osušiti filter. Posudu očistiti i osušiti pomoću vlažne krpe.

Prelazak sa mokrog na suvo usisavanje

PAŽNJA

Kod promene sa mokrog na suvo usisavanje obratiti pažnju na:

Usisavanje suve prašine sa mokrim filterskim elementom može dovesti do začepljenja filtera i time ga učiniti neupotrebljivim.

- Mokri filter pre korišćenja dobro osušite ili zamenite suvim.
- Po potrebi zamenite filter na način opisan po tačkom "Nega i održavanje".

Čišćenje filtera

Sa prednje strane uređaja postoji manometar, koji prikazuje usisni podpritisak unutar uređaja. Ako je podpritisak veći od vrednosti naznačene u tabeli, uređaj mora da se isključi, a filter da se očisti.

	DN40	DN50	DN70
IVS 100/40	16,5 kPa	16,5 kPa	15,5 kPa
IVS 100/55	23,0 kPa	22,0 kPa	15,5 kPa
IVS 100/75	27,0 kPa	25,0 kPa	20,0 kPa

IVS 100/40

- Isključite uređaj prekidačem za uključivanje/isključivanje.
- Polugu za čišćenje filtera pomeriti više puta, ali najmanje 5 puta u jednu i u drugu stranu.

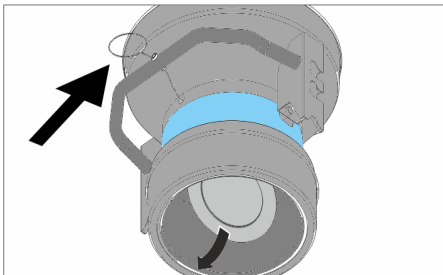
IVS 100/55 und IVS 100/75

- Pritisnite prekidač za isključivanje uređaja.
- Polugu za čišćenje filtera pomeriti više puta, ali najmanje 5 puta u jednu i u drugu stranu.

Ukoliko takvo čišćenje nema nikakvog pozitivnog efekta, filter se može izvaditi i oprati ili zameniti (vidi poglavlje "Zamena filtera").

Postupak usisavanja pomoću sistema creva za otpad (LP uređaji)

- Izvršiti postupak usisavanja. Tek kada se uređaj isključi, usisani materijal dospeva u crevo za otpad. Redovno proveravati napunjenost, jer se uređaj ne isključuje automatski prilikom usisavanja.



- Pri laganog usisanog materijala ili začepljenja: Izvucite potezno uže kako biste otvorili zaklopku na izlazu (moguće je samo kada je uređaj isključen).
- Povucite crijevo za otpad pomalo na dole, zatvorite pomoću 2 kablovske vezice na odstojanju od 10 cm i preseците između dve vezice.
- Vrećicu za otpad odložite u smeće u skladu sa zakonskim odredbama.

Napomena: Kod lakšeg usisanog materijala vrećica za otpad može da bude duga i do 2 m betragen, a da se ne pokida.

Kontrolne lampice

Zelena

- Svetli kada je usisna turbina u pogonu
- Šifre treperenja za učitavanje daljinskog upravljanja (vidi daljinsko upravljanje)

Radio daljinsko rukovanje

Uređaji

- IVS 100/55
- IVS 100/75
- IVS 100/55 LP
- IVS 100/75 LP

su opremljeni radio prijemnikom za opcionalno radio daljinsko upravljanje.

Učitavanje i rukovanje je opisano u uputstvu za rukovanje radio daljinskog upravljanja.

Nakon upotrebe

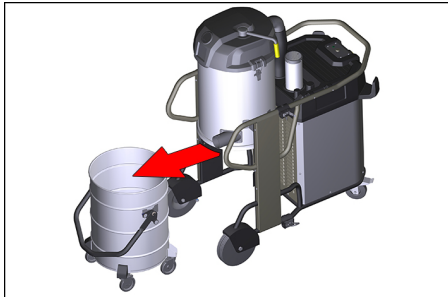
- Isključite uređaj prekidačem za uključivanje/isključivanje.
- Demonstrirajte pribor pa ga po potrebi isperite vodom i osušite.
- Ispraznite posudu za prljavštinu (vidi poglavlje "Pražnjenje posude za prljavštinu").
- Usisajte prašinu iz i sa uređaja i prebrišite ga vlažnom krpom.

Pražnjenje posude za prljavštinu

Napomena

Posuda za prljavštinu mora da se isprazni kada je napunjena do oko 3 cm ispod gornjeg ruba. Redovno proveravati napunjenost posude za prljavštinu, jer se uređaj ne isključuje automatski prilikom usisavanja.

- Uređaj isključite i osigurajte pozicionim kočnicama na točkicama.
- Posudu za prljavštinu otvoriti prema gore na deblokadi.



- Izvucite posudu za prljavštinu iz uređaja držeći je pritom za ručku koja je za to predviđena.
- Ispraznite posudu za prljavštinu pa je potom obrnutim redosledom vratite u uređaj.

Napomena

Posuda za prljavštinu se na ručki može zakačiti za dizalicom. Maksimalni teret kod transporta dizalicom: 50 kg.

⚠ OPREZ

Opasnost od povreda i oštećenja! Obratiti pažnju na ukupnu težinu posude za prljavštinu prilikom transporta dizalicom. Ne preopterećivati posudu. Uvažiti važeće propise za transport dizalicom.

Vrećica za prašinu

U cilju pražnjenja uređaja bez podizanja prašine u posudu za prljavštinu se može umetnuti vrećica za prašinu:

- Umetnite vrećicu za prašinu u posudu pa je pažljivo prislonite uz unutrašnje zidove posude.
- Rub vrećice prevucite preko ivice posude za prljavštinu.
- Stavite posudu za prljavštinu u uređaj.
- Nakon završetka rada zatvorite vrećicu za prašinu i izvucite je iz posude.
- Vrećicu za prljavštinu bacite u otpad zajedno sa nakupljenom prljavštinom shodno važećim zakonskim propisima.

LP uređaji

Skidanje sistema za odlaganje otpada

- Zakočite pozicione kočnice.
- Izvaditi limeno korito.
- Povucite uvis bravice za deblokiranje mehanizma za spuštanje.
- Potisnu ručku povuci prema gore. Sistem za odlaganje otpada se deblokira i spušta.
- Izvući sistem za odlaganje otpada držeći ga za ručku.

Postavljanje sistema za odlaganje otpada

➔ Ponovo postaviti sistem za odlaganje otpada i blokirati ga pomoću potisne ručke.

⚠ UPOZORENJE

Opasnost od prignječenja! Tokom zaključavanja nikako nemojte držati ruke između sistema za odlaganje otpada i međuprstena ili ih stavljati u blizini mehanizma za podizanje. Sistem za odlaganje otpada držite jednom rukom za ručku i zaključajte ga drugom rukom pritiskanjem potisne ručke.

➔ Postaviti limeno korito.

Transport

⚠ OPREZ

Opasnost od povreda i oštećenja! Prilikom transporta pazite na težinu uređaja.

Prilikom transporta vozilima osigurajte uređaj od klizanja i nakretanja u skladu sa odgovarajućim važećim propisima.

Skladištenje

⚠ OPREZ

Opasnost od povreda i oštećenja! Pri skladištenju imajte u vidu težinu uređaja.

Ovaj uređaj se sme skladištiti samo u zatvorenim prostorijama.

Nega i održavanje

⚠ Upozorenje

Pri radovima na usisivaču uvek izvucite utikač iz utičnice.

Ispitni i servisni radovi

Sprovesti redovnu proveru usisivača u skladu sa odgovarajućim državnim propisima zakonodavca u cilju sprečavanja nesreća.

Radove na održavanju mora da obavlja stručno lice u redovnim vremenskim periodima u skladu sa podacima proizvođača, pri čemu treba uvažiti postojeće odredbe i bezbednosne zahteve. Radove na električnoj instalaciji sme da obavlja isključivo električar.

U slučaju pitanja pomoći će vam naše KÄRCHER predstavništvo.

Intervali održavanja/održavanja od strane korisnika

Za ovaj uređaj ne postoje utvrđeni redovni intervali održavanja. Sledeća održavanja se izvode po potrebi:

- Pranje filtera.
- Zamenite filter.
- Zamena filtera.

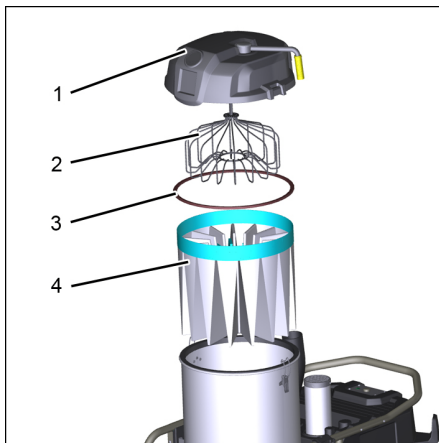
Pranje filtera

Filter može da se opere pod mlazom vode.

PAŽNJA

Opasnost od oštećenja! Nemojte koristiti deterdžent za pranje ili sredstva za izbeljivanje.

Zamena filtera



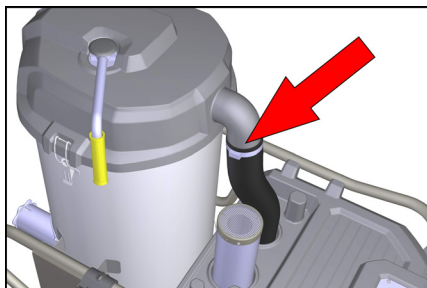
1 Poklopac filterske komore

2 Filterski rasipač

3 Zaptivni prsten

4 Filter

➔ Isključiti uređaj i odvojiti sa mreže.



➔ Ukloniti stezaljku za crevo na spojnom crevu. Koristiti odvijač.

➔ Otvorite zatvarače.

➔ Skinite poklopac filterske komore.

➔ Izvadite filter.

➔ Proveriti da li ima oštećenja na zaptivnom prstenu.

➔ Postaviti novi filter obrnutim redosledom i voditi računa da filterski rasipač bude pravilno postavljen u džepovima filtera.

Otklanjanje smetnji

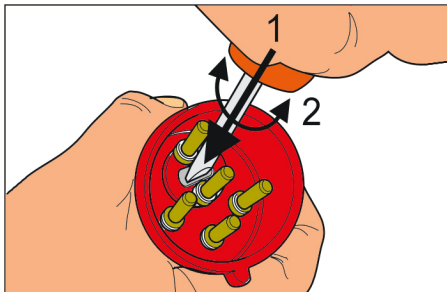
Motor (usisna turbina) se ne pokreće.

Nema električnog napona.

- Proverite utičnicu i osigurač napajanja.
- Proverite strujni kabl i utikač uređaja.

Nema usisavanja, vazдушna struja izlazi iz usisnog creva

- Pogrešan smer obrtanja usisne turbine, zamenite polove na utikaču.



Usisna snaga se postepeno smanjuje.

Začepljeni su filter, usisni nastavak, usisno crevo ili usisna cev.

- Proverite i po potrebi očistite pribor, eventualno zamenite filter.

Izlaženje prašine prilikom usisavanja.

Filter nije pravilno pričvršćen ili je neispravan.

- Proverite i po potrebi zamenite filter.
- Isključite uređaj, očistite ili postavite novi filter.

⚠ Upozorenje

Sve provere i radove na električnim delovima treba da vrši stručna osoba. U slučaju dodatnih smetnji stupite u kontakt sa Kärcher servisnom službom.

Garancija

U svakoj zemlji važe garantni uslovi koje je izdala naša nadležna distributivna organizacija. Eventualne smetnje na uređaju za vreme trajanja garancije uklanjamo besplatno, ukoliko je uzrok greška u materijalu ili proizvodnji. U slučaju koji podleže garanciji obratite se sa potvrdom o kupovini Vašem prodavcu ili najbližoj ovlašćenoj servisnoj službi.

Pribor i rezervni delovi

Sme se koristiti samo onaj pribor i oni rezervni delovi koje dozvoljava proizvođač. Originalan pribor i originalni rezervni delovi garantuju za to da uređaj može raditi sigurno i bez smetnji.

Dodatne informacije o rezervnim delovima dobićete pod www.kaercher.com u delu Servis (Service).

Izjava o usklađenosti sa propisima EU

Ovim izjavljujemo da ovde opisana mašina po svojoj koncepciji i načinu izrade, sa svim njenim modelima koje smo izneli na tržište, odgovara osnovnim zahtevima dole navedenih propisa Evropske Zajednice o sigurnosti i zdravstvenoj zaštiti. Ova izjava prestaje da važi ako se bez naše saglasnosti na mašini izvedu bilo kakve promene.

Proizvod: Usisivač za mokru i suhu prljavštinu

Tip: 1.573-xxx

Odgovarajuće EU-direktive:

2006/42/EZ (+2009/127/EZ)

2011/65/EU

2014/30/EU

Primenjene usklađene norme:

EN 55014-1: 2017 + A11: 2020

EN 55014-2: 2015

EN 60335-1

EN 60335-2-69

EN IEC 61000-3-2: 2019

EN 61000-3-11: 2000

EN 62233: 2008

EN IEC 63000: 2018

Primenjeni nacionalni standardi:

-

Potpisnici daju ovu izjavu po nalogu i uz ovlašćenje uprave našet preduzeća.



Izvršni član društva

M. Pfister

Kärcher Industrial Vacuuming GmbH

Robert-Bosch-Straße 4-8

73550 Waldstetten (Germany)

Tel.: +49 7171 94888-0

Faks: +49 7171 94888-528

Waldstetten, 2021/11/04

Tehnički podaci

IVS

	IVS 100/40	IVS 100/55	IVS 100/75
Stepen zaštite	IPX4		
Zapremina posude	100		
Napon	400 V 3~50 Hz		
Maksimalno dozvoljena impedancija	0.400+j0.250 Ohm	0.156+j0.098 Ohm	0.400+j0.250 Ohm
Osigurač	16 A	16 A	32 A
Karakteristika osigurača	B/C	C	B/C
Podaci ventilatora			
Snaga	4200 W	5500 W	7500 W
Vakuum*	17,5 kPa	24,0 kPa	29,0 kPa
* sa ventilom za ograničenje pritiska			
Protok vazduha	139 l/s	139 l/s	156 l/s
Efektivna površina filtera	2,0 m ²		
Dužina x širina x visina	1202 x 686 x1465 mm		
Dužina kabla	8,2 m		
Klasa zaštite	I		
Strujni kabl: kataloški br.	6.650-822.0	6.650-822.0	6.650-823.0
Tip strujnog kabla:	H07RN-F 5x2,5 mm ²		
Priključak usisnog creva (C-DN/C-ID)	DN70		
Nominalna širina usisnog creva	DN40/50/70		
Tipična radna težina	142 kg	145 kg	167 kg
Temperatura skladištenja	-10...+40 °C		
Površina filtera	2,2 m ²		
Izračunate vrednosti prema EN 60335-2-69			
Nivo zvučnog pritiska L _{pA}	75 dB(A)	77 dB(A)	73 dB(A)
Nepouzdanost K _{pA}	2 db (A)		
Vrednost vibracije na ruci	<2,5 m/s ²		
Nepouzdanost K	0,2 m/s ²		

IVS LP

	IVS 100/40 LP	IVS 100/55 LP	IVS 100/75 LP
Stepen zaštite	IPX4		
Napon	400 V 3~50 Hz		
Maksimalno dozvoljena impedancija	0.400+j0.250 Ohm	0.156+j0.098 Ohm	0.400+j0.250 Ohm
Osigurač	16 A	16 A	32 A
Karakteristika osigurača	B/C	C	B/C
Podaci ventilatora			
Snaga	4200 W	5500 W	7500 W
Vakuum*	17,5 kPa	24,0 kPa	29,0 kPa
* sa ventilom za ograničenje pritiska			
Efektivna površina filtera	2,0 m ²		
Protok vazduha	139 l/s	139 l/s	156 l/s
Dužina x širina x visina	1202 x 686 x 1465 mm		
Dužina kabla	8,2 m		
Klasa zaštite	I		
Strujni kabl: kataloški br.	6.650-822.0	6.650-822.0	6.650-823.0
Tip strujnog kabla:	H07RN-F 5x2,5 mm ²		
Priključak usisnog creva (C-DN/C-ID)	DN70		
Nominalna širina usisnog creva	DN40/50/70		
Tipična radna težina	155 kg	158 kg	180 kg
Temperatura skladištenja	-10...+40 °C		
Površina filtera	2,2 m ²		
Izračunate vrednosti prema EN 60335-2-69			
Nivo zvučnog pritiska L _{pA}	75 dB(A)	77 dB(A)	73 dB(A)
Nepouzdanost K _{pA}	2 db (A)		
Vrednost vibracije na ruci	<2,5 m/s ²		
Nepouzdanost K	0,2 m/s ²		



Преди първото използване на Вашия уред прочетете настоящото оригинално ръководство за експлоатация и приложените указания за безопасност 5.956-249.0. Прочетете ги съответно. Запазете ръководството за експлоатация за употреба по-късно или за следващ собственик.

Съдържание

Опазване на околната среда	BG	1
Степени на опасност	BG	1
Употреба по предназначение	BG	1
Серия уреди LP	BG	1
Указания за безопасност	BG	2
Елементи на уреда	BG	3
Пускане в експлоатация	BG	4
Уреди LP	BG	4
Обслужване	BG	4
Контролни лампи	BG	5
Дистанционно радиоуправление	BG	5
Спиране на експлоатация	BG	5
Транспорт	BG	6
Съхранение	BG	6
Грижи и поддръжка	BG	6
Помощ при неизправности	BG	7
Гаранция	BG	7
Принадлежности и резервни части	BG	7
ЕС Декларация за съответствие	BG	7
Технически данни	BG	8

Опазване на околната среда



Опаковъчните материали могат да се рециклират. Моля отстранявайте опаковките като отпадъци, опазвайки околната среда



Електрическите и електронните уреди често съдържат съставни части, които при неправилно боравене или неправилно изхвърляне могат да представляват потенциална опасност за човешкото здраве и за околната среда. Въпреки това за правилната експлоатация на уредите тези съставни части са необходими. Обозначенията с този символ уреди не трябва да бъдат изхвърляни с битовите отпадъци. Старите уреди съдържат ценни материали, подлежащи на рециклиране, които могат да бъдат употребени повторно. Батериите и акумулиращите батерии съдържат вещества, които не бива да попадат в околната среда. Моля отстранявайте старите уреди, както батерии или акумулиращи батерии като отпадък, опазвайки околната среда.

Указания за съставките (REACH)

Актуална информация за съставките ще намерите на: www.kaercher.com/REACH

Степени на опасност

⚠ ОПАСНОСТ

Указание за непосредствено грозяща опасност, която води до тежки телесни наранявания или до смърт.

⚠ ПРЕДУПРЕЖДЕНИЕ

Указание за възможна опасна ситуация, която може да доведе до тежки телесни наранявания или до смърт.

⚠ ПРЕДПАЗЛИВОСТ

Указание за възможна опасна ситуация, която може да доведе до леки наранявания.

ВНИМАНИЕ

Указание за възможна опасна ситуация, която може да доведе до материални щети.

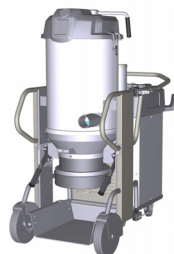
Употреба по предназначение

- Този уред не е подходящ за поемане на опасен прах.
- Тази прахосмукачка е подходяща за мокро и сухо почистване на подови и стенни повърхности.
- Уредът е подходящ за изсмукване на влажни или течни материали.
- Този уред е подходящ за промишлена употреба.
- Този уред е подходящ за изсмукване на сухи, незапалими прахове от машини.
- Уреди със система с маркуч за отпадъци не са подходящи за мокро изсмукване.
- Всяка друга употреба се счита за не правилна.

Серия уреди LP



IVS



IVS LP

Уредите от серията IVS са оборудвани с резервоар за изсмукан материал за събиране на изсмукания материал.

Независимо от това уредите IVS с допълнение LP са оборудвани със система с маркуч за отпадъци.

Уреди със система с маркуч за отпадъци не са подходящи за мокро изсмукване.

Разликите между тази система за събиране на отпадъци и сериите уреди с резервоари за изсмукан материал, както и специфичното обслужване, са описани отделно в настоящото ръководство.

Моля, преди употреба проверете с каква система за събиране на отпадъци е оборудван Вашият уред.

Указания за безопасност

Преди първото пускане в експлоатация непременно прочетете приложеното упътване за прахосмукачката за сухо/мокро почистване!

⚠ ПРЕДУПРЕЖДЕНИЕ

Този уред не е подходящ за поемане на опасен прах.

Този уред не трябва да се използва или съхранява на открито при мокри условия.

Разпоредби за безопасност

Изключвайте уреда при приключване на работа и издърпвайте щепсела.

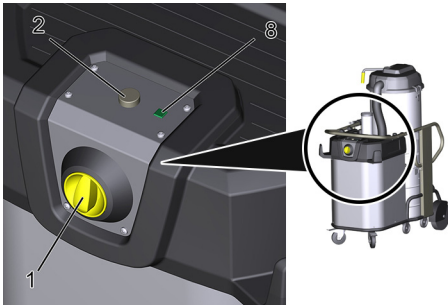
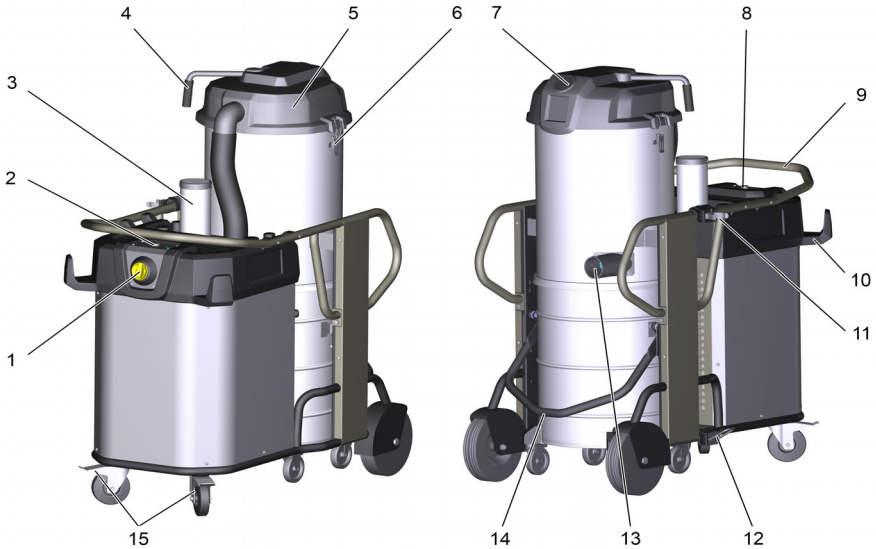
- *Съблюдавайте разпоредбите за безопасност относно материалите, които ще бъдат изсмукувани.*

При правилна/неправилна експлоатация частите на индустриалната прахосмукачка (напр. отвор за продухване) могат да приемат до 95°C.

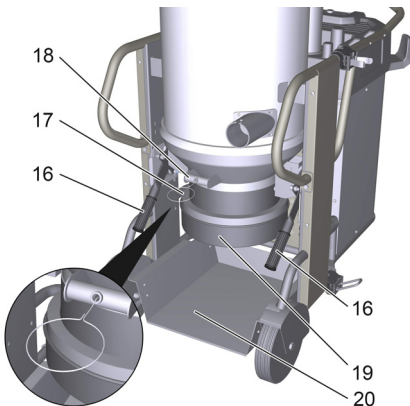
В случай на авария

В случай на авария (напр. при засмукване на горими материали, при късо съединение или други електрически повреди) уреда да се изключи и да се извади мрежовия щепсел.

Елементи на уреда



Уреди от сериите LP:



- 1 Ключ за включване и изключване
- 2 Бутон „Включване на уреда“ (само IVS 100/55 и IVS 100/75)
- 3 Шумозаглушител
- 4 Дръжка почистване на филтъра
- 5 Капак филтърна камера
- 6 Закопчалка камера на филтъра
- 7 Манометър
- 8 Зелена контролна лампа (само IVS 100/55 и IVS 100/75)
- 9 Глъзгаща се дръжка
- 10 Носач за маркуча
- 11 Държач на смукателната тръба
- 12 Държач на подовата тръба
- 13 Присъединителен щуцер за смукателен маркуч
- 14 Лост за деблокиране резервоар за изсмука материал
- 15 Водещи колела със застопоряваща спирачка
- 16 Деблокиращ механизъм/Спускаща механика*
- 17 Въжена тяга за отваряне на изпускателната клапа*
- 18 Ръкохватка на системата за събиране на отпадъци*
- 19 Поставка за маркуч за отпадъци*
- 20 Метална вана*

*само при уреди от сериите LP.

Пускане в експлоатация

- Поставете уреда в работно положение, ако е необходимо, осигурете го със застопоряващи спирачки.
- Пъхнете маркуча за всмукване в извода за всмукателен маркуч.
- Желаните принадлежности да се поставят на смукателния маркуч.
- Уверете се, че резервоарът за изсукан материал е поставен както трябва.

⚠ Предупреждение

Да не се надвишава максимално допустимото пълно напрежение на мрежата на електрическата точка за присъединяване (вижте Технически данни).

При неясноти по отношение на наличното на Вашата точка за присъединяване пълно напрежение на мрежата моля да се свържете с Вашето предприятие по електрозахранване.

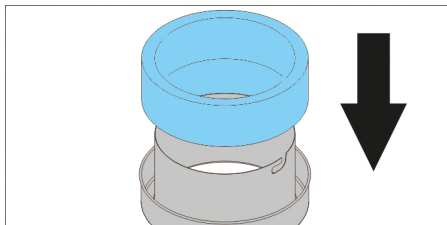
Уреди LP

Уредите LP са оборудвани със система от маркучи за отпадъци.

Уреди със система с маркуч за отпадъци не са подходящи за мокро изсмукване.

Поставяне на маркуч за отпадъци

- Отстранете всичките 4 примки на маркуча за отпадъци (дължина: 22 m).
- Отворете отвора за закрепване посредством завъртане наляво и го изтеглете надолу.



- Поставете маркуча за отпадъци съгласно изображението.
- Вкарайте отвора за закрепване и го затворете със завъртане надясно.
- Изтеглете маркуча за отпадъци надолу с 40-50 см.
- Затворете края на маркуча за отпадъци с държач за кабели.

Обслужване

След изсмукването на влажни или течни материали съблюдавайте указанията в глава „Смяна от мокро към сухо изсмукване“.

IVS 100/40

- Поставете щекера на уред в мрежовия контакт.
- Завъртете прекъсвач включване/изключване на „1“.

IVS 100/55 и IVS 100/75

- Поставете щекера на уред в мрежовия контакт.
- Завъртете прекъсвач включване/изключване на „1“.
- Натиснете бутон „Включване на уреда“.

Процес на изсмукване

- Изпълнете процеса по изсмукване.
- Редовно проверявайте нивото на напълване на резервоара за отпадъци, тъй като уредът не се изключва автоматично при изсмукването.
- При необходимост изпразвайте резервоара за изсукан материал (описано е в глава „Изпразване на резервоара за изсукан материал“).
- При необходимост почистете или сменете филтъра (описано е в глава „Грижа и поддръжка“).

Мокро изсмукване

ВНИМАНИЕ

Опасност от повреда! Уреди със система с маркуч за отпадъци не са подходящи за мокро изсмукване.

Внимание: Проверявайте постоянно нивото на запълване на резервоара за отпадъци при поемане на високи количества течност, тъй като резервоарът може да се напълни за няколко секунди и да прелее.

- След приключване на мокрото изсмукване: Подсушете филтъра. Почистете резервоара с влажна кърпа и го подсушете.

Превключване от мокро на сухо изсмукване

ВНИМАНИЕ

При превключване от мокро на сухо изсмукване имайте предвид следното:

Изсмукването на сух прах при влажен филтърен елемент задържа филтъра и може да го направи негоден за употреба.

- Мокрият филтър да се изсуши добре преди употреба или да се смени със сух.
- При необходимост да се смени филтъра, описано е в точка „Грижи и поддръжка“.

Да се почисти филтъра

На предната страна на уреда е наличен манометър, който показва вакуума на засмукване вътре в уреда. Ако вакуумът е по-голям от посочената в таблицата стойност, уредът трябва да се изключи и филтърът да се почисти.

	DN40	DN50	DN70
IVS 100/40	16,5 kPa	16,5 kPa	15,5 kPa
IVS 100/55	23,0 kPa	22,0 kPa	15,5 kPa
IVS 100/75	27,0 kPa	25,0 kPa	20,0 kPa

IVS 100/40

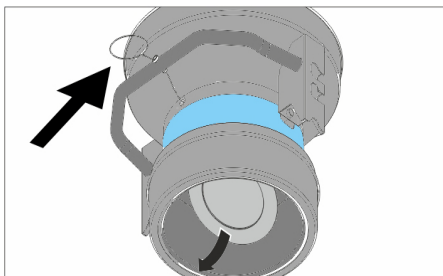
- Уреда да се изключи от прекъсвач ВКЛ/ИЗКЛ.
- Задвижете напред и назад лоста за почистване на филтъра няколко пъти, но най-малко 5 пъти.

IVS 100/55 und IVS 100/75

- Натиснете бутон „Изключване на уреда“.
- Задвижете напред и назад лоста за почистване на филтъра няколко пъти, но най-малко 5 пъти. Ако това почистване не доведе до подобрене, филтъра може да се сваля и взиме или смени (вижте Глава „Смяна на филтъра“).

Процес на изсмукване със система от маркучи за отпадъци (уреди LP)

- Изпълнете процеса по изсмукване. Отпадъците падат в маркуча за отпадъци една при изключен уред. Редовно проверявайте нивото на напълване, тъй като уредът не се изключва автоматично при изсмукването.



- При леки отпадъци или запушване: Изтеглете въжнатата тяга, за да отворите клапата за изпускане (възможно само при включен уред).
- Изтеглете маркуча за отпадъци малко надолу, затворете го на разстояние от 10 см с 2 държача за кабели и срежете между държачите за кабели.
- Отстранете чувала за отпадъци като отпадък съгласно законите предписания.

Указание: При леки отпадъци дължината на чувала за отпадъци може да бъде до 2 м, без той да се скъса.

Контролни лампи

Зелена

- Свети, когато смукателната турбина работи
- Мигачи кодове за заучаване на дистанционното управление (вж. Дистанционно радиоуправление)

Дистанционно радиоуправление

Уредите

- IVS 100/55
- IVS 100/75
- IVS 100/55 LP
- IVS 100/75 LP

са оборудвани с радиоприемник за доставяното по желание дистанционно радиоуправление. Заучаването и управлението са описани в ръководството за експлоатация на дистанционното радиоуправление.

Спиране на експлоатация

- Уреда да се изключи от прекъсвач ВКЛ/ИЗКЛ.
- Демонтирайте принадлежностите и ако е необходимо, ги изплакнете с вода и ги подсушете.
- Да се изпразни резервоара за изсмукан материал (вижте Г лава "Изпразване на резервоара за изсмукан материал").
- Почиствайте уреда отвътре и отвън посредством изсмукване и изтриване с влажна кърпа.

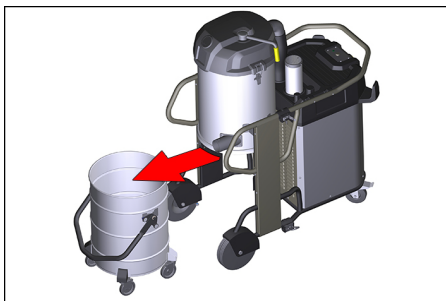
Изпразване на резервоара за изсмукан материал

Указание

Резервоарът за изсмукан материал трябва да бъде изпразнен, когато е напълнен до прикл. 3 ст под горния ръб.

Редовно проверявайте нивото на напълване на резервоара за отпадъци, тъй като уредът не се изключва автоматично при изсмукването.

- Уреда да се изключи и да се осигури с помощта на застопоряващите спирачки на водещите колела.
- Отворете резервоара за изсмукан материал от деблокировката нагоре.



- Резервоара за изсмукан материал да се извади от уреда с предвидената за целта дръжка.
- Да се изпразни резервоара за изсмукан материал и в обратна последователност отново да се постави в уреда.

Указание

Резервоарът за изсмукан материал може да се повдига с кран, като се захваща за дръжката. Максимален товар при транспортиране с кран: 50 kg.

⚠ ПРЕДПАЗЛИВОСТ

Опасност от наранявания и повреди! При транспортиране с кран съблюдавайте общото тегло на резервоара за изсмукан материал. Не претоварвайте резервоара. Съблюдавайте валидните разпоредби при окачване на кран.

Торбичка за събиране на праха

За безплатно изпразване на уреда в резервоара за изсмукване може да се постави торбичка за събиране на праха:

Не използвайте торбичка за събиране на праха за мокрото изсмукване!

- Торбичката за изсмукване на праха да се постави внимателно на стената на резервоара.
- Ръба на торбичката да се закачи над ръба на резервоара за изсмукан материал навън.
- Резервоара за изсмукан материал да се постави в уреда.
- След края на експлоатацията торбичката за събиране на прах да се затвори и да се извади от резервоара за изсмукан материал.
- Торбичката за събиране на праха заедно със съдържанието да се отстрани в съответствие със законите разпоредби.

Уреди LP

Сваляне на системата за отвеждане на отпадъците

- Блокирайте застопоряващите спирачки.
- Извадете металната вана.
- Издърпайте нагоре блокировките на спускащата механика.
- Издърпайте плъзгащата скоба нагоре. Системата за отвеждане на отпадъци се деблокира и спуска.
- Издърпайте системата за отвеждане на отпадъци от ръкохватката.

Поставяне на системата за отвеждане на отпадъци

- Поставете отново системата за отвеждане на отпадъци и блокирайте чрез плъзгащата скоба.

⚠ ПРЕДУПРЕЖДЕНИЕ

Опасност от прищипване! По време на блокирането в никакъв случай не дръжте ръцете си между системата за събиране на отпадъци и междинния пръстен или не ги поставяйте в близост до повдигащата механика. Дръжте системата за събиране на отпадъци за ръкохватката с една ръка и посредством задействане на плъзгащата скоба я блокирайте с другата ръка.

- Поставете металната вана.

Транспорт

⚠ ПРЕДПАЗЛИВОСТ

Опасност от нараняване и повреда! При транспорт имайте пред вид тежестта на уреда.

При транспорт в автомобили осигурявайте уреда съгласно валидните директиви против плъзгане и преобръщане.

Съхранение

⚠ ПРЕДПАЗЛИВОСТ

Опасност от нараняване и повреда! При съхранение имайте пред вид тежестта на уреда.

Съхранението на този уред е позволено само във вътрешни помещения.

Грижи и поддръжка

⚠ Предупреждение

При работа по прахосмукачката винаги първо да се изключи мрежовия щепсел.

Контролни и поддържащи дейности

Възлагайте извършването на редовна инспекция на прахосмукачката съгласно съответните национални предписания на законодателя за предотвратяване на злополуки.

Дейностите по поддръжката трябва да се извършват от компетентно лице на равни интервали от време и съгласно указанията на производителя, при което трябва да се спазват съществуващите предписания и изисквания за безопасност. Дейностите по електрооборудването могат да бъдат извършвани само от електротехник.

При въпроси нашият филиал на KÄRCHER ще Ви помогне с удоволствие.

Интервали на поддръжка/Дейности по поддръжка, извършвани от потребителя

За този уред няма периодични интервали на поддръжка. При необходимост могат да се извършват следните дейности по поддръжка:

- Измиване на филтъра.
- Сменете филтъра.
- Смяна на филтъра.

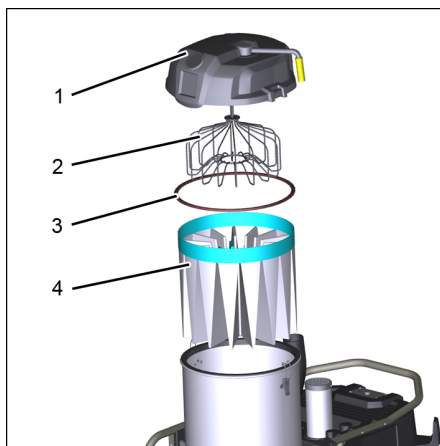
Измиване на филтъра

Филтърът може да се измива под течаща вода.

ВНИМАНИЕ

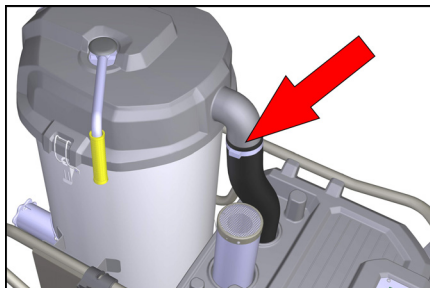
Опасност от повередата! Не използвайте перилни или избелващи препарати.

Подмяна/смяна на филтъра



- 1 Капак филтърна камера
- 2 Опора на филтъра
- 3 Уплътнение
- 4 Филтър

- Изключете уреда и го разделете от мрежата.



- Свалете клемата за маркуч на свързващия маркуч. Използвайте отвертка.
- Отворете заключаванията.
- Свалете капак филтърна камера.
- Извадете филтъра.
- Проверете уплътнителния пръстен за повреда.
- Поставете новия филтър в обратна последователност и следете опората на филтъра да е правилно нагласена в гнездата на филтъра.

Помощ при неизправности

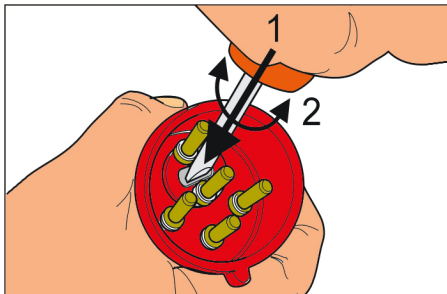
Моторът (всмукващата турбина) не тръгва

Липса на електрическо захранване.

- Проверете контакта и предпазителя на електрозахранването.
- Проверете мрежовия кабел и мрежовия щепсел на уреда.

Липсва режим засмукване, от смукателния маркуч излиза въздушен поток

- Грешна посока на въртене на смукателната турбина, да се сменят полюсите на щепсела.



Мощността на всмукване постепенно отслабва

Филтъра, дюзата, всмукателният маркуч или тръба са запушени.

- Проверка, почистване на принадлежностите, евент. да се смени филтъра.

Излизане на прах при изсмукване

Филтъра не е правилно закрепен или е дефектен.

- Проверете правилното положение на филтъра респ. го сменете.
- Да се изключи уреда, да се почисти филтъра или да се постави нов филтър.

⚠ Предупреждение

Всички проверки и работи по електрическите части да се извършват от специалист. При продължителни повреди, моля, свържете се със сервиза на Kärcher.

Гаранция

Във всяка страна ваят гаранционните условия, публикувани от оторизираната от нас дистрибуторска фирма. Евентуални повреди на Вашия уред ще отстраним в рамките на гаранционния срок безплатно, ако се касае за дефект в материалите или при производство. В гаранционен случай се обърнете към дистрибутора или най-близкия оторизиран сервиз, като представите касовата бележка.

Принадлежности и резервни части

Могат да се използват само принадлежности и резервни части, които са позволени от производителя. Оригиначните принадлежности и оригинални резервни части дават гаранция за това, уредът да може да се използва сигурно и без повреди. Други информации относно резервните части можете да получите на www.kaercher.com в област Сервиз.

ЕС Декларация за съответствие

С настоящото декларираме, че цитираната по-долу машина съответства по концепция и конструкция, както и по начин на производство, прилаган от нас, на съответните основни изисквания за техническа безопасност и безвредност на Директивите на ЕС. При промени на машината, които не са съгласувани с нас, настоящата декларация губи валидност.

Продукт: Прахосмукачка за влажно и сухо всмукване

Тип: 1.573-xxx

Намиращи приложение Директиви на ЕС:

2006/42/EO (+2009/127/EO)

2011/65/EC

2014/30/EC

Намерили приложение хармонизирани стандарти:

EN 55014-1: 2017 + A11: 2020

EN 55014-2: 2015

EN 60335-1

EN 60335-2-69

EN IEC 61000-3-2: 2019

EN 61000-3-11: 2000

EN 62233: 2008

EN IEC 63000: 2018

Приложими национални стандарти

-

Подписалите действат по възложение и като пълномощници на управителното тяло.

Управляващ съдружник
M. Pfister

Kärcher Industrial Vacuuming GmbH
Robert-Bosch-Straße 4-8
73550 Waldstetten (Germany)
Тел.: +49 7171 94888-0
Факс: +49 7171 94888-528
Waldstetten, 2021/11/04

Технически данни

IVS

	IVS 100/40	IVS 100/55	IVS 100/75
Вид защита	IPX4		
Съдържание на резервоара	100		
Напрежение	400 V 3~50 Hz		
Максимално допустимо пълно напрежение на мрежата	0.400+j0.250 Ohm	0.156+j0.098 Ohm	0.400+j0.250 Ohm
Предпазител	16 A	16 A	32 A
Характеристика на предпазителя	B/C	C	B/C
Данни за въздуховодухвателя			
Мощност	4200 W	5500 W	7500 W
Вакуум*	17,5 kPa	24,0 kPa	29,0 kPa
* с вентил за ограничаване на налягането			
Количество на въздуха	139 l/s	139 l/s	156 l/s
Ефективна площ на филтъра	2,0 m ²		
Дължина x ширина x височина	1202 x 686 x1465 mm		
Дължина на кабела	8,2 m		
Клас защита	I		
Захранващ кабел: № за поръчка	6.650-822.0	6.650-822.0	6.650-823.0
Мрежови кабел: тип:	H07RN-F 5x2,5 mm ²		
Извод за всмукателния маркуч (C-DN/C-ID)	DN70		
Номинална ширина на всмукателния маркуч	DN40/50/70		
Типично собствено тегло	142 kg	145 kg	167 kg
Температура на съхранение	-10...+40 °C		
Площ на филтъра	2,2 m ²		
Установени стойности съгласно EN 60335-2-69			
Ниво на звука L _{pA}	75 dB(A)	77 dB(A)	73 dB(A)
Неустойчивост K _{pA}	2 db (A)		
Стойност на вибрациите в областта на дланта – ръката	<2,5 m/s ²		
Несигурност K	0,2 m/s ²		

IVS LP

	IVS 100/40 LP	IVS 100/55 LP	IVS 100/75 LP
Вид защита	IPX4		
Напрежение	400 V 3~50 Hz		
Максимално допустимо пълно напрежение на мрежата	0.400+j0.250 Ohm	0.156+j0.098 Ohm	0.400+j0.250 Ohm
Предпазител	16 A	16 A	32 A
Характеристика на предпазителя	B/C	C	B/C
Данни за въздуховдухателя			
Мощност	4200 W	5500 W	7500 W
Вакуум*	17,5 kPa	24,0 kPa	29,0 kPa
* с вентил за ограничаване на налягането			
Ефективна площ на филтъра	2,0 m ²		
Количество на въздуха	139 l/s	139 l/s	156 l/s
Дължина x ширина x височина	1202 x 686 x1465 mm		
Дължина на кабела	8,2 m		
Клас защита	I		
Захранващ кабел: № за поръчка	6.650-822.0	6.650-822.0	6.650-823.0
Мрежови кабел: тип:	H07RN-F 5x2,5 mm ²		
Извод за всмукателния маркуч (C-DN/C-ID)	DN70		
Номинална ширина на всмукателния маркуч	DN40/50/70		
Типично собствено тегло	155 kg	158 kg	180 kg
Температура на съхранение	-10...+40 °C		
Площ на филтъра	2,2 m ²		
Установени стойности съгласно EN 60335-2-69			
Ниво на звука L _{РА}	75 dB(A)	77 dB(A)	73 dB(A)
Неустойчивост K _{РА}	2 db (A)		
Стойност на вибрациите в областта на дланта – ръката	<2,5 m/s ²		
Несигурност K	0,2 m/s ²		



Lugege enne oma seadme esmakordset kasutamist seda originaalkasutusjuhendit ja kaasasolevaid ohutusjuhiseid 5.956-

249.0. Toimige neile vastavalt. Hoidke need hilisemaks kasutamiseks või järgmise omaniku jaoks alles.

Sisukord

Keskonnakaitse	ET	1
Ohuastmed	ET	1
Sihipärane kasutamine	ET	1
Seadmeseeria LP	ET	1
Ohutusalsed märkused	ET	1
Seadme elemendid	ET	2
Kasutuselevõtt	ET	3
LP seadmed	ET	3
Käsitsemine	ET	3
Kontroll-lambid	ET	4
Raadiokaugjuhtimine	ET	4
Kasutusel võtmine	ET	4
Transport	ET	5
Hoiulepanek	ET	5
Korrahoid ja tehnohooldus	ET	5
Abi häirete korral	ET	6
Garantii	ET	6
Lisavarustus ja varuosad	ET	6
ELi vastavusdeklaratsioon	ET	6
Tehnilised andmed	ET	7

Keskonnakaitse



Pakendmaterjalid on taaskasutatavad. Pakendid palume realiseerida vastavalt keskkonnanõuetele.



Elektrilistes ja elektroonilistes seadmetes sisaldub tihti komponente, mis võivad valesi ümber käies või vale jäätmekäitluse korral olla ohuks inimeste tervisele ja keskkonnale. Neid komponente on aga seadme nõuetekohaseks tööks hädasti vaja. Selle sümboliga tähistatud seadmeid ei tohi panna olmeprügi hulka. Vanad seadmed sisaldavad taaskasutatavaid materjale, mis tuleks suunata taaskasutusse. Patareid ja akud sisaldavad aineid, mis ei tohi sattuda keskkonda. Palun kõrvaldage vanad seadmed ning patareid või akud keskkonnasõbralikult.

Märkusi koostisainete kohta (REACH)

Aktuaalse info koostisainete kohta leiate aadressilt: www.kaercher.com/REACH

Ohuastmed

⚠ OHT

Osutab vahetult ähvardavale ohule, mis võib põhjustada tõsiseid kehavigastusi või lõppeda surmaga.

⚠ HOIATUS

Osutab võimalikule ohtlikule olukorrale, mis võib põhjustada tõsiseid kehavigastusi või lõppeda surmaga.

⚠ ETTEVAATUS

Viide võimalikule ohtlikule olukorrale, mis võib põhjustada kergeid vigastusi.

TÄHELEPANU

Viide võimalikule ohtlikule olukorrale, mis võib põhjustada materiaalselt kahju.

Sihipärane kasutamine

- Seade ei sobi ohtliku tolmu imemiseks.
- See imur sobib põrandate ja seinapindade märg- ja kuivpuhastuseks.
- Seade sobib niiskete ja vedelate ainete imemiseks.
- Seade sobib tööstuses kasutamiseks.
- Käesolev seade sobib kuivade, mittepõlevate tolmude väljaimemiseks masinatest.
- Jäätmevoolikusüsteemiga seadmed ei sobi märgpuhastuseks.
- Igasugust muud kasutusviisi käsitletakse mittesihipärasena.

Seadmeseeria LP



IVS

IVS LP

IVS-seeria seadmed on varustatud prahimahutiga imetud materjali kogumiseks.

Erandina on LP-lisandiga IVS-seadmed varustatud jäätmevoolikusüsteemiga.

Jäätmevoolikusüsteemiga seadmed ei sobi märgpuhastuseks.

Käesolevas juhendis kirjeldatakse selle jäätmesüsteemi ja prahimahutiga seadmeseeria erinevusi ja erikasutust.

Kontrollige enne kasutamist, millise jäätmesüsteemiga on seade varustatud.

Ohutusalsed märkused

Enne esmakordset kasutuselevõttu lugege kindlasti läbi juuresolevad märg-/kuivimuri ohutusjuhised!

⚠ HOIATUS

Seade ei sobi ohtliku tolmu imemiseks.

Seadet ei tohi kasutada ega hoiustada vabas õhus või niisketes tingimustes.

Ohutuseeskirjad

Pärast töö lõpetamist lülitage seade välja ja tõmmake võrgupistik pistikupesast välja.

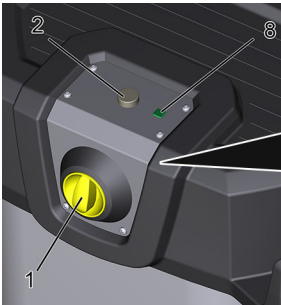
- Järgige sisseimetavate materjalide ohutusalsed eeskirju.

Asjatundliku/asjatundmatu käitluse korral võivad tööstusliku tolmuimeja osad (nt väljapuhkeava) võtta vastu kuni 95°C.

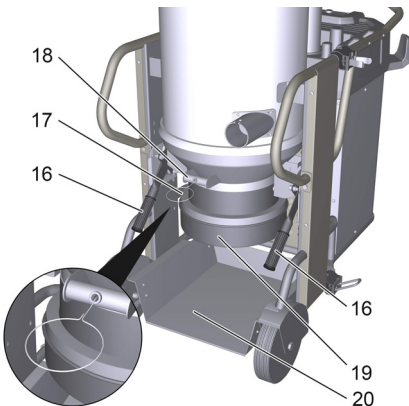
Hädaolukorras

Hädaolukorras (näit. tuleohtlike materjalide imemisel, lühise või muude elektrisüsteemi rikete korral) lülitage seade välja ja tõmmake pistik seinakontaktist välja.

Seadme elemendid



LP-seeria seadmed:



- 1 Sisse/välja lüliti
- 2 Klahv „Seadme sisselülitamine“ (ainult IVS 100/55 ja IVS 100/75)
- 3 Summuti
- 4 Filtri puhastusseadise käepide
- 5 Filtrikambri kaas
- 6 Filtrikambri lukk
- 7 Manomeeter
- 8 Roheline kontroll-lamp (ainult IVS 100/55 ja IVS 100/75)
- 9 Tõukesang
- 10 Voolikuhoidja
- 11 Imitoru hoidik
- 12 Pörandadüüsi hoidik
- 13 Imivooliku ühendutsid
- 14 Prahimahuti vabastushoob
- 15 Seisupiduriga juhttrullikud
- 16 Kogumismehhanismi lahtilukusti*
- 17 Kaabel väljalaskeklapi avamiseks*
- 18 Jäätmesüsteemi käepide*
- 19 Jäätmete sisselaskevooliku pesa*
- 20 Plekkvann*

*ainult LP-seeria seadmete puhul.

Kasutuselevõtt

- Viige seade tööasendisse, vajadusel kindlustage seisupiduriga.
- Ühendage imivooliku imivooliku ühenduskohta.
- Ühendage imivooliku külge soovitud tarvikud..
- Veenduge et prügimahuti oleks nõuetekohaselt paigaldatud.

⚠ Hoiatus

Maksimaalselt lubatud võrguimpedantsi elektrilises ühenduspunktis (vt tehnilistest andmetest) ei tohi ületada.

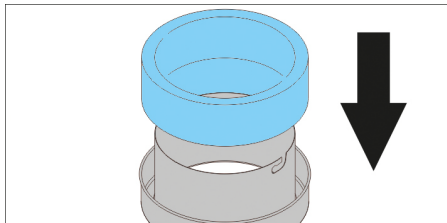
Kahtluse korral ühenduspunkti võrguimpedantsi osas pöörduge palun oma energiaettevõtte poole.

LP seadmed

LP seadmed on varustatud jäätmevoolikusüsteemiga. Jäätmevoolikusüsteemiga seadmed ei sobi märgpuhastuseks.

Paigaldage jäätmevoolik

- Eemaldage jäätmevooliku kõik 4 voolikut (pikkus: 22 m).
- Avage kinnitus vasakule pöörates ja tõmmake alla poole tõmmates välja.



- Paigaldage jäätmevoolik joonisest juhitudes.
- Lükake kinnitus sisse ja sulgege paremale pöörates.
- Tõmmake jäätmevoolikut 40-50 cm ulatuses maha.
- Kinnitage vooliku ots kaablikõidikutega.

Käsitsemine

Järgige pärast niiskete või vedelate ainete imemist peatükis „Märgimemiselt kuivimisele vahetumine“ olevaid juhiseid.

IVS 100/40

- Torgake seadme pistik seinakontakti.
- Keerake Sisse/välja lüliti asendisse „1“.

IVS 100/55 ja IVS 100/75

- Torgake seadme pistik seinakontakti.
- Keerake Sisse/välja lüliti asendisse „1“.
- Vajutage nuppu „Seadme sisselülitamine“.

Imemine

- Viige läbi imemisprotsess.
- Kontrollige regulaarselt mustusemahuti täitetaset, kuna seade ei lülitu imemisel automaatselt välja.
- Vajadusel tühjendage prahimahuti (kirjeldatud peatükis "Prahimahuti tühjendamine").
- Vajaduse korral puhastage või vahetage filter (kirjeldatakse peatükis "Hooldus ja jooksevremont").

Märgpuhastus

TÄHELEPANU

Vigastusoh! Jäätmevoolikusüsteemiga seadmed ei sobi märgpuhastuseks.

Tähelepanu: Kui käitlete suuri vedelikukoguseid, tuleb mustusemahuti täituvust pidevalt kontrollida, sest mahuti võib mõne sekundi jooksul täituda ja üle voolama hakata.

- Pärast märgpuhastuse lõpetamist: Kuivatage filter. Puhastage mahuti niiske lapiga ja kuivatage.

Üleminek märgpuhastuselt kuivpuhastusele

TÄHELEPANU

Vahetades märgpuhastuselt kuivpuhastusrežiimile tuleb meeles pidada:

Kuiva tolmü imemine määrja filtrilemendiga rikub filtrit ja võib muuta selle kasutuskõlbmatuks.

- Enne kasutamist kuivatage märg filter korralikult ära või asendage kuiva filtriga.
- Vajadusel vahetage filtrit nagu kirjeldatud punktis "Hooldamine ja korrashoid".

Filteri puhastamine

Seadme esiküljel on manomeeter, mis näitab imemise alarõhku seadmes. Kui alarõhk on suurem tabelis kajastatud väärtusest, tuleb seade välja lülitada ja filtrit puhastada.

	DN40	DN50	DN70
IVS 100/40	16,5 kPa	16,5 kPa	15,5 kPa
IVS 100/55	23,0 kPa	22,0 kPa	15,5 kPa
IVS 100/75	27,0 kPa	25,0 kPa	20,0 kPa

IVS 100/40

- Lülitage seade SISSE/VÄLJA lülitiist välja.
- Liigutage filterpuhastushooba mitu korda, kuid siiski vähemalt 5 korda edasi ja tagasi.

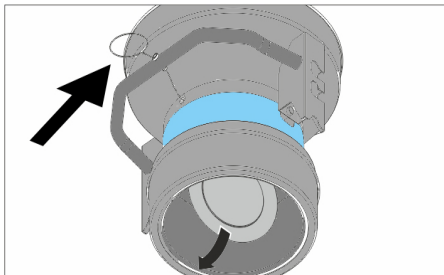
IVS 100/55 und IVS 100/75

- Vajutada klahvile "Seadme väljalülitamine"
- Liigutage filterpuhastushooba mitu korda, kuid siiski vähemalt 5 korda edasi ja tagasi.

Kui pärast sellist puhastamist olukord ei parane, võib filteri eemaldada ja seda pesta või see välja vahetada (vt. peatükk „Filteri vahetamine“).

Imemisprotsess jäämevoolikusüsteemiga (LP seadmed)

- Viige läbi imemisprotsess. Kokku imetud tolm kukub alles pärast seadme välja lülitamist voolikust välja. Kontrollige regulaarselt täitetaset, kuna seade ei lülitu imemisel automaatselt välja.



- Kerge tolmu või ummistuse korral: Väljalaskeklapi avamiseks tõmmake trosstõmmiss välja (võimalik ainult siis, kui seade on välja lülitatud).
- Tõmmake jäämevoolikut natuke väljapoole, kinnitage kahe kaabliõidikuga, jättes nende vahele 10 cm lõigu ja lõigake kaabliõidikute vahelt läbi.
- Jäätmestage jäämekott vastavalt seadustega kehtestatud nõuetele.

Märkus: Kerge tolmu korral võib jäämekoti pikkus ulatuda kahe meetrini, ilma et see rebeneks.

Kontroll-lambid

Roheline

- Põleb, kui imiturbiin töötab
- Viikuvad koodid kaugjuhtimise väljaõpetamiseks (vt raadiokaugjuhtimist)

Raadiokaugjuhtimine

Seadmed

- IVS 100/55
- IVS 100/75
- IVS 100/55 LP
- IVS 100/75 LP

on varustatud raadiovastuvõtjaga optionaalselt saada-
valoleva raadiokaugjuhtimise jaoks.

Väljaõpetamist ja käsitsemist kirjeldatakse raadiokaug-
juhtimise kasutusjuhendis.

Kasutuselt võtmine

- Lülitage seade SISSE/VÄLJA lülitist välja.
- Vajaduse korral monteerige lisaseadmed maha, loputage neid veega ja kuivatage.
- Tühjendage prahimahuti (vt peatükk „Prahimahuti tühjendamine“).
- Imege seade seest ja väljast puhtaks ja pühkige niiske lapiga üle.

Prahimahuti tühjendamine

Juhis

Prahimahuti tuleb tühjendada, kui see on täitunud kuni u 3 cm-ni allpool ülemist serva.

Kontrollige regulaarselt mustusemahuti täitetaset, kuna seade ei lülitu imemisel automaatselt välja.

- Lülitage seade välja ja kindlustage seisupiduritega juhtruulikute juurest.
- Avage prahimahuti lahtilukustist ülespoole.



- Tõmmake prahimahuti seadme välja, kasutades selleks ettenähtud käepidet.
- Tühjendage prahimahuti ja pange vastupidises järjekorras seadmesse tagasi.

Juhis

Prahimahuti on käepidemest kraanaga tõstetav. Maksimaalne kandevõime kraanatranspordil: 50 kg.

△ ETTEVAATUS

Vigastus- ja kahjustusoh! Pidage kraanaga transportimisel silmas prahimahuti kogukaalu. Ärge laadige mahuteid üle. Järgige kehtivaid kraanaga tõstmise eeskirju.

Tolmukott

Seadme tühjendamiseks ilma, et tolmu välja pääseks, võib prahimahutisse panna tolmu koguja:

Ärge kasutage tolmu kogumiskotti märgpuhastuseks!

- paigaldage tolmu kogumiskott mahutisse ja suruge korralikult vastu mahuti seina.
- Tõmmake koti serv üle mahuti serva välja.
- Paigaldage prahimahuti seadmesse.
- Pärast töö lõppu sulgege tolmu kott ja võtke prahimahutist välja.
- Utiliseerige tolmu kott koos sisuga vastavalt kehtivatele eeskirjadele.

LP seadmed

Utiliseerimissüsteemi väljavõtmine

- Seisupidurid lukustada.
- Võtke plekkvann välja.
- Tõmmake langetusseadise vabastusmehhanism üles.
- Tõmmake tõukesang üles. Utiliseerimissüsteem lukustatakse lahti ja langetatakse.
- Tõmmake utiliseerimissüsteem käepidemest hoides välja.

Utiliseerimissüsteemi sissepanek

→ Pange utiliseerimissüsteem jälle sisse ja lukustage töökesangaga.

⚠ HOIATUS

Muljumisoht! Ärge hoidke lukustuse ajal mingil juhul käsi jäätmesüsteemi ja vahterõnga vahel või tõstemehhanismi läheduses. Hoidke jäätmesüsteemi ühe käega käepidemest ja lukustage teise käega töökesanga vajutamisega.

→ Pange plekkvann sisse.

Transport

⚠ ETTEVAATUS

Vigastusohut! Transportimisel jälgige seadme kaalu. Sõidukiets transportimisel fikseerige seade vastavalt kehtivatele määrustele libisemise ja ümbermineku vastu.

Hoiulepanek

⚠ ETTEVAATUS

Vigastusohut! Ladustamisel jälgige seadme kaalu. Seda seadet tohib ladustada ainult siseruumides.

Korrashoid ja tehnohooldus

⚠ Hoiatus

Tolmuimeja juures läbiviidavate tööde ajaks tõmmake alati kõigepealt võrgupistik välja.

Kontroll- ja hooldustööd

Laske imurit regulaarselt kontrollida seadusandja vastavate õnnetuste ennetamiseks kehtestatud siseriiklike eeskirjade kohaselt.

Hooldustöid peab tegema asjatundlik inimene regulaarsete ajavahemike järel tootja andmete kohaselt, seejuures tuleb järgida olemasolevaid nõudeid ja ohutusnõudeid. Elektriseadme juures tohib töid teha ainult elektrispetsialist.

Küsimuste korral aitab Teid meelsasti meie KÄRCHERI haruettevõtte.

Hooldusvälbad / hooldused kasutaja poolt

Sellele seadmele ei kehti regulaarsed hooldusintervallid. Vajadusel toimuvad järgmised hooldused:

- Filtri pesemine.
- Vahetage filer välja.
- Filtri asendamine.

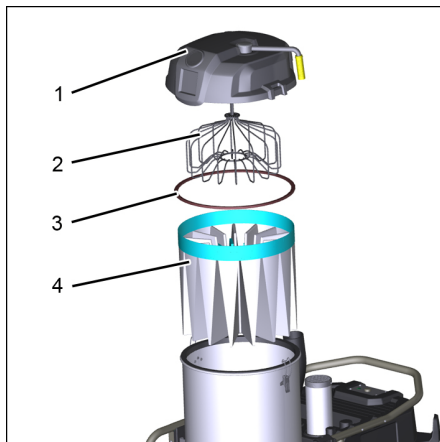
Filtri pesemine

Filtrit võib pesta voolava vee all.

TÄHELEPANU

Vigastusohut! Ärge kasutage pesuvahendit ega valgendajat.

Filtri vahetamine/asendamine



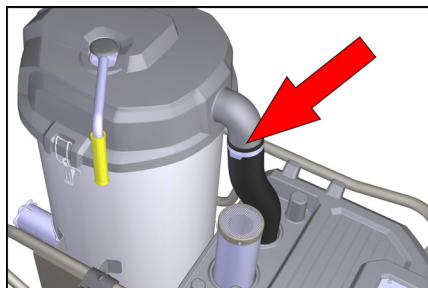
1 Filtrikambri kaas

2 Filter-laialisuruja

3 Rõngastihend

4 Filter

→ Lülitage seade välja ja eraldage võrgust.



→ Eemaldage ühendusvoolikult voolikuklamber. Kasutage kruvikeerajat.

→ Avage lukud.

→ Eemaldage filtrikambri kaas.

→ Võtke filter välja.

→ Kontrollige tihendirõngast kahjustuste suhtes.

→ Pange uus filter sisse vastupidises järjekorras ja pidage silmas, et filter-laialisuruja oleks korrektselt filtritaskutesse joondatud.

Abi häirete korral

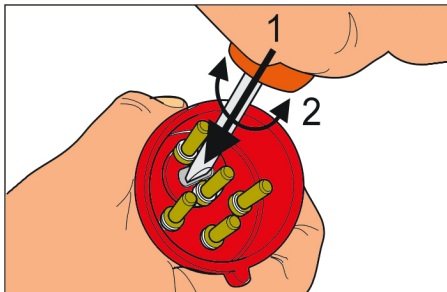
Mootor (imiturbiin) ei käivitu

Puudub elektriringe.

- Kontrollige vooluvarustuse pistikupesa ja kaitsset.
- Kontrollige seadme toitekaablit ja toitepistikut.

Sissevõtturežiim puudub, õhuvool väljub imivooli-kust

- Imiturbiin pöörleb vales suunas, vahetage pistiku poolused.



Imemisjõud väheneb järkjärgult

Filter, düüs, imivoolik või imitoru ummistunud.

- Kontrollige, puhastage tarvikud. Vajadusel vahetage filter.

Toim pääseb imemisel välja

Filter ei ole õigesti kinnitatud või on defektne.

- Kontrollige filtri asendit või vahetage see välja.
- Lülitage seade välja, puhastage filtrit või paigaldage uus filter.

⚠ Hoiatus

Laske spetsialistil teha kõik kontrollid ja kogu töö elektriliste osade kallal. Jätkuvate rikete korral võtke ühendust Kärcheri klienditeenindusega.

Garantii

Igas riigis kehtivad meie volitatud müügiesindaja antud garantiitingimused. Seadmel esinevad rikked kõrvaldame garantiiajal tasuta, kui põhjuseks on materjali- või valmistusviga. Garantiijuhtumi korral palume pöörduda müüja või lähima volitatud klienditeenistuse poole, esitades ostu tõendava dokumendi.

Lisavarustus ja varuosad

Kasutada tohib ainult tarvikuid ja varuosi, mida tootja aktsepteerib. Originaaltarvikud ja -varuosad annavad teile garantii, et seadmega on võimalik töötada turvaliselt ja tõrgeteta.

Täiendavat infot varuosade kohta leiate aadressilt www.kaercher.com lõigust Service.

ELi vastavusdeklaratsioon

Käesolevaga kinnitame, et allpool kirjeldatud seade vastab meie poolt turule toodud mudelina oma kontseptioonilt ja konstruktsioonilt EL direktiivide asjakohastele põhilistele ohutus- ja tervisekaitsenõuetele. Meiega kooskõlastamata muudatuste tegemise korral seadme juures kaotab käesolev deklaratsioon kehtivuse.

Toode: Märg- ja kuivtolmuimeja

Tüüp: 1.573-xxx

Asjakohased EL direktiivid:

2006/42/EU (+2009/127/EU)

2011/65/EL

2014/30/EL

Kohaldatud ühtlustatud standardid:

EN 55014–1: 2017 + A11: 2020

EN 55014–2: 2015

EN 60335–1

EN 60335–2–69

EN IEC 61000–3–2: 2019

EN 61000–3–11: 2000

EN 62233: 2008

EN IEC 63000: 2018

Kohaldatud riiklikud standardid

-

Allkirjutanud toimivad juhatase korraldusel ja volitusel.

Juhtivpartner

M. Pfister

Kärcher Industrial Vacuuming GmbH

Robert-Bosch-Straße 4-8

73550 Waldstetten (Germany)

Tel: +49 7171 94888-0

Faks: +49 7171 94888-528

Waldstetten, 2021/11/04

Tehnilised andmed

IVS

	IVS 100/40	IVS 100/55	IVS 100/75
Kaitse liik	IPX4		
Paagi maht	100		
Pinge	400 V 3~50 Hz		
Maksimaalselt lubatav võrguimpedants	0.400+j0.250 Ohm	0.156+j0.098 Ohm	0.400+j0.250 Ohm
Kaitse	16 A	16 A	32 A
Kaitsme karakteristik	B/C	C	B/C
Ventilaatori andmed			
Võimsus	4200 W	5500 W	7500 W
Vaakum*	17,5 kPa	24,0 kPa	29,0 kPa
* surveventiiliga			
Õhukogus	139 l/s	139 l/s	156 l/s
Filtri efektiivne pind	2,0 m ²		
pikkus x laius x kõrgus	1202 x 686 x1465 mm		
Kaabli pikkus	8,2 m		
Elektrihoitusklass	I		
Võrgukaabel: Tellimisnr.	6.650-822.0	6.650-822.0	6.650-823.0
Toitekaabel:tüüp:	H07RN-F 5x2,5 mm ²		
Imivooliku liitmik (C-DN/C-ID)	DN70		
INivooliku nimiläbimõõt	DN40/50/70		
Tüüpiline töömass	142 kg	145 kg	167 kg
Ladustamistemperatuur	-10...+40 °C		
Filtripind	2,2 m ²		
Tuvastatud väärtused vastavalt standardile EN 60335-2-69			
Helirõhu tase L _{pA}	75 dB(A)	77 dB(A)	73 dB(A)
Ebakindlus K _{pA}	2 db (A)		
Käte/käsivarte vibratsiooniväärtus	<2,5 m/s ²		
Ebakindlus K	0,2 m/s ²		

IVS LP

	IVS 100/40 LP	IVS 100/55 LP	IVS 100/75 LP
Kaitse liik	IPX4		
Pinge	400 V 3~50 Hz		
Maksimaalselt lubatav võrguimpedants	0.400+j0.250 Ohm	0.156+j0.098 Ohm	0.400+j0.250 Ohm
Kaitse	16 A	16 A	32 A
Kaitsme karakteristik	B/C	C	B/C
Ventilaatori andmed			
Võimsus	4200 W	5500 W	7500 W
Vaakum*	17,5 kPa	24,0 kPa	29,0 kPa
* surveventiiliga			
Filtri efektiivne pind	2,0 m ²		
Õhukogus	139 l/s	139 l/s	156 l/s
pikkus x laius x kõrgus	1202 x 686 x 1465 mm		
Kaabli pikkus	8,2 m		
Elektriohutusklass	I		
Võrgukaabel: Tellimisnr.	6.650-822.0	6.650-822.0	6.650-823.0
Toitekaabel:tüüp:	H07RN-F 5x2,5 mm ²		
Imivooliku liitmik (C-DN/C-ID)	DN70		
INivooliku nimiläbimõõt	DN40/50/70		
Tüüpiline töömäss	155 kg	158 kg	180 kg
Ladustamistemperatuur	-10...+40 °C		
Filtripind	2,2 m ²		
Tuvastatud väärtused vastavalt standardile EN 60335-2-69			
Helirõhu tase L _{pA}	75 dB(A)	77 dB(A)	73 dB(A)
Ebakindlus K _{pA}	2 db (A)		
Käte/käsivarte vibratsiooniväärtus	<2,5 m/s ²		
Ebakindlus K	0,2 m/s ²		



Pirms savas ierīces pirmreizējās lietošanas izlasiet šo oriģinālo lietošanas instrukciju un tai pievienotos drošības norādījumus 5.956-249.0. Rīkojieties saskaņā ar tiem. Saglabājiet to turpmāki lietošanai vai nākamajam īpašniekam.

Satura rādītājs

Vides aizsardzība	LV	1
Riska pakāpes	LV	1
Noteikumiem atbilstoša lietošana	LV	1
Ierīču modeļu sērija LP	LV	1
Drošības norādījumi	LV	1
Aparāta elementi	LV	2
Ekspluatācijas uzsākšana	LV	3
LP aparāti	LV	3
Apkalpošana	LV	3
Kontrollampijas	LV	4
Tālvadība	LV	4
Ekspluatācijas pārtraukšana	LV	4
Transportēšana	LV	5
Glabāšana	LV	5
Kopšana un tehniskā apkope	LV	5
Palīdzība darbības traucējumu gadījumā	LV	6
Garantija	LV	6
Piederumi un rezerves daļas	LV	6
ES Atbilstības deklarācija	LV	6
Tehniskie parametri	LV	7

Vides aizsardzība



Iepakojuma materiālus ir iespējams pārstrādāt atkārtoti. Utilizējiet iepakojumus videi draudzīgā veidā.



Elektriskās un elektroniskās ierīces bieži vien satur sastāvdaļas, kuras, to nepareizas izmantošanas vai neatbilstošas utilizācijas gadījumā, var radīt potenciālu apdraudējumu cilvēku veselībai un videi.

Tomēr šīs sastāvdaļas ir nepieciešamas ierīces pareizai darbībai. Ierīces, kas apzīmētas ar šo simbolu, nedrīkst izmest kopā ar sadzīves atkritumiem.

Nolietotās ierīces satur noderīgus materiālus, kurus iespējams pārstrādāt un izmantot atkārtoti. Baterijas un akumulatori satur vielas, kuras nedrīkst nokļūt apkārtējā vidē. Nolietotās ierīces, kā arī baterijas un akumulatorus utilizējiet videi nekaitīgā veidā.

Informācija par sastāvdaļām (REACH)

Aktuālo informāciju par sastāvdaļām atradīsit:

www.kaercher.com/REACH

Riska pakāpes

⚠ **BĪSTAMI**

Norāde par tieši draudošām briesmām, kuras izraisa smagas traumas vai nāvi.

⚠ **BRĪDINĀJUMS**

Norāde par iespējami draudošām briesmām, kuras var izraisīt smagas traumas vai nāvi.

⚠ **UZMANĪBU**

Norāde uz iespējami bīstamu situāciju, kura var radīt vieglus ievainojumus.

IEVĒRĪBAI

Norāde par iespējami bīstamu situāciju, kura var radīt materiālos zaudējumus.

Noteikumiem atbilstoša lietošana

- Šis aparāts nav paredzēts bīstamu vielu putekļu savākšanai.
- Šis putekļsūcējs ir paredzēts grīdu un sienu virsmu mitrai un sausai tīrīšanai.
- Ierīce ir paredzēta mitru vai šķidrdu vielu iesūkšanai.
- Šī ierīce piemērota rūpnieciskai lietošanai.
- Aparāts ir piemērots sausai, nedegošu putekļu uzsūkšanai no mašīnām.
- Ierīces ar netīrumu šļūtenes sistēmu nav piemērotas mitrai sūkšanai.
- Jebkurš cits pielietojums tiek uzskatīts par neatbilstošu.

Ierīču modeļu sērija LP



IVS



IVS LP

IVS modeļu sērijas ierīces ir aprīkotas ar netīrumu tvertni netīrumu uzkrāšanai.

Izņēmuma kārtā IVS ierīces ar papildus LP ir aprīkotas ar netīrumu šļūtenes sistēmu.

Ierīces ar netīrumu šļūtenes sistēmu nav piemērotas mitrai sūkšanai.

Šajā instrukcijā atsevišķi tiek aprakstīts šo ierīču modeļu sēriju, ar netīrumu tvertni, utilizācijas sistēmu atšķirības, kā arī lietošanas specifikācija.

Lūdzu, pirms ekspluatācijas pārbaudiet, ar kuru utilizācijas sistēmu ir aprīkota Jūsu ierīce.

Drošības norādījumi

Pirms pirmās lietošanas reizes noteikti izlasiet pievienotos mitrās un sausās sūkšanas putekļsūcēja drošības norādījumus!

⚠ **BRĪDINĀJUMS**

Šī ierīce nav piemērota bīstamu putekļu uzsūkšanai.

Šo ierīci nedrīkst lietot vai uzglabāt ārpus telpām mitros apstākļos.

Drošības pasākumi

Pēc darba beigām izslēdziet aparātu un atvienojiet tīkla kontaktakšus.

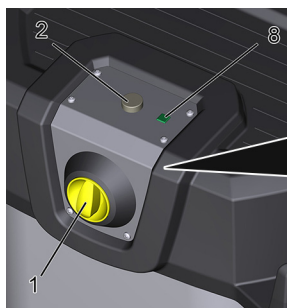
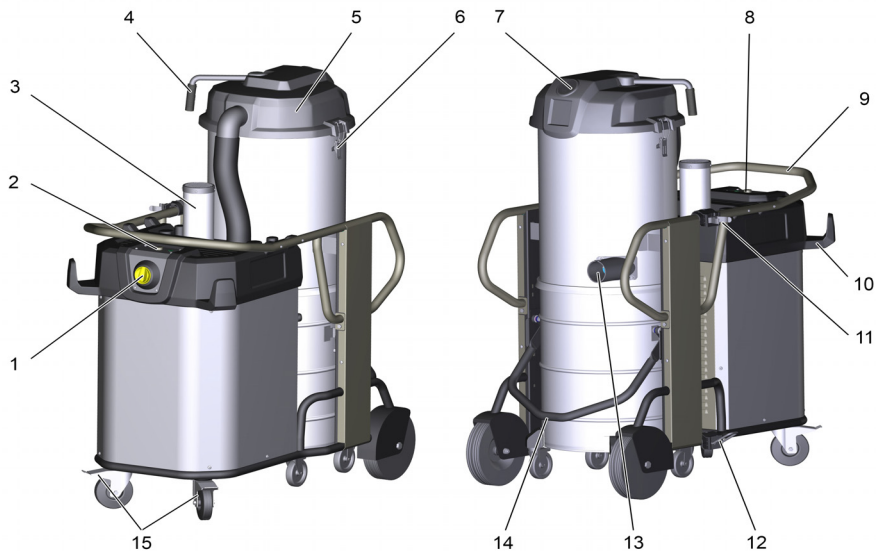
- Ievērojiet drošības noteikumus attiecībā uz uzsūcamajiem materiāliem.

Pareizas/nepareizas ekspluatācijas laikā atsevišķas industriālā putekļsūcēja daļas (piemēram, gaisa izplūdes atvere) var uzkarst līdz pat 95 °C.

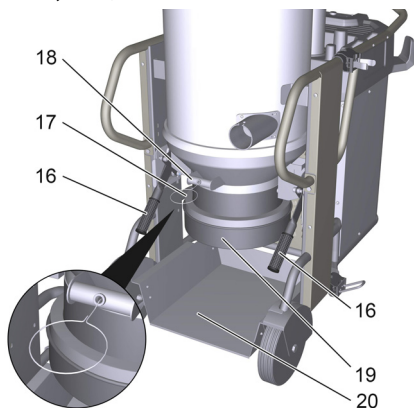
Bīstamu situāciju gadījumā

Bīstamu situāciju gadījumā (piem., iesūcot degošus materiālus, īssavienojuma vai citu elektrisku kļūmju gadījumā) aparātu izslēdziet un atvienojiet to no strāvas padeves.

Aparāta elementi



LP modeļu sērijas ierīces:



- 1 Ieslēgšanas/izslēgšanas slēdzis
- 2 Taustiņš „Aparāta ieslēgšana” (tikai IVS 100/55 un IVS 100/75)
- 3 Trokšņu slāpētājs
- 4 Filtra tīrīšanas rokturis
- 5 Filtra kameras vāks
- 6 Filtra kameras noslēgs
- 7 Manometrs
- 8 Zaļa kontrollampīna (tikai IVS 100/55 un IVS 100/75)
- 9 Bīdāmais rokturis
- 10 Šļūtenes turētājs
- 11 Iesūkšanas caurules turētājs
- 12 Grīdas tīrīšanas sprauslas turētājs
- 13 Sūkšanas šļūtenes savienojuma uzdeva
- 14 Netīrumu tvertnes atbloķēšanas svira
- 15 Vadošie skrūļņi ar stāvbremzi
- 16 Atbloķēšana / nolaišanas mehānisms*
- 17 Trošu vilkme, lai atvērtu izvades vārstu*
- 18 Utilizācijas sistēmas rokturis*
- 19 Netīrumu šļūtenes pieslēgums*
- 20 Metāla trauks*

*tikai LP modeļu sērijas ierīcēm.

Ekspluatācijas uzsākšana

- Nostatiet aparātu darba pozīcijā, vajadzības gadījumā izmantojot stāvbremzes.
- Ievietojiet sūcējšļūteni šļūtenes pieslēgvieta.
- Vajadzīgos piederumus uzspraidiet uz sūkšanas šļūtenes.
- Pārbaudiet, vai putekļu tvertne ir ievietota atbilstoši instrukcijai.

⚠ **Brīdinājums**

Nedrīkst pārsniegt maksimāli pieļaujamo tīkla pretestību strāvas pieslēguma vietā (skatīt tehniskos datus).

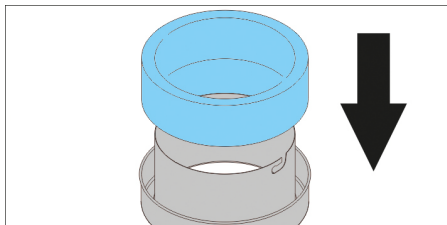
Ja ir neskaidrības par Jūsu pieslēguma vietā pastāvošo tīkla pretestību, lūdz, sazinieties ar Jūsu energoapgādes uzņēmumu.

LP aparāti

LP aparāti ir aprīkoti ar netīrumu šļūtenes sistēmu. Ierīces ar netīrumu šļūtenes sistēmu nav piemērotas mitrai sūkšanai.

Netīrumu šļūtenes izmantošana

- Noņemiet visas 4 netīrumu šļūtenes (garums: 22 m) cilpas.
- Atveriet aptveri, pagriežot to pa kreisi, un izvelciet virzienā uz leju.



- Izmantojiet netīrumu šļūteni saskaņā ar attēlu.
- Iebīdīet aptveri un, pagriežot pa labi, noslēdziet.
- Pavelciet netīrumu šļūteni par 40-50 cm uz leju.
- Noslēdziet netīrumu šļūtenes galu ar kabeļu saiti.

Apkalpošana

Pēc mitru vai šķidru vielu sūkšanas, ņemiet vērā norādījumus nodaļā "Pāreja no mitrās iesūkšanas uz sauso iesūkšanu".

IVS 100/40

- Pieslēgt ierīces kontaktdakšu kontaktligzdai.
- Pagrieziet ieslēgšanas/izslēgšanas slēdzi iepretim pozīcijai „1”.

IVS 100/55 un IVS 100/75

- Pieslēgt ierīces kontaktdakšu kontaktligzdai.
- Pagrieziet ieslēgšanas/izslēgšanas slēdzi iepretim pozīcijai „1”.
- Nospiediet taustiņu „Ieslēgt ierīci”.

Sūkšanas process

- Veiciet sūkšanas procesu.
- Regulāri kontrolēt netīrumu tvertnes uzpildes līmeni, jo ierīce sūkšanas laikā neizslēdzas automātiski.
- Nepieciešamības gadījumā iztukšot netīrumu tvertni (aprakstīts nodaļā „Netīrumu tvertnes iztukšošanas”).
- Nepieciešamības gadījumā nomainiet vai iztīriet filtru (kā aprakstīts nodaļā „Kopšana un tehniskā apkope”).

Mitrā sūkšana

IEVĒRĪBAI

Bojājumu risks! Ierīces ar netīrumu šļūtenes sistēmu nav piemērotas mitrai sūkšanai.

Uzmanību: uzsūcot lielus šķidrums daudzumus, pastāvīgi pārbaudiet netīrumu tvertnes piepildījumu, jo tvertne var kļūt pilna dažu stundu laikā un tādējādi netīrumi var iet pāri tvertnes malām.

- Beidzot mitro tīrīšanu: izžāvējiet filtru. Tvertni iztīriet ar mitru drānu un izžāvējiet.

Pāreja no mitrās uz sauso sūkšanu

IEVĒRĪBAI

No mitrās sūkšanas pārejot uz sauso sūkšanu, jāievēro sekojošais:

Uzsūcot sausus putekļus, kad filtra elements ir mitrs, filtrs tiek nosprostots un tādējādi var kļūt nelietojams.

- Mitru filtru pirms lietošanas rūpīgi izžāvējiet vai nomainiet pret sausu filtru.
- Nepieciešamības gadījumā nomainīt filtru, kā tas ir aprakstīts sadaļā "Kopšana un tehniskā apkope".

Filtera tīrīšana

Ierīces priekšpusē ir uzstādīts manometrs, kas uzrāda sūkšanas vakuuma ierīces iekšienē. Ja vakuuma vērtība ir lielāka par tabulā norādīto, ierīce ir jāizslēdz un jāiztīra filtrs.

	DN40	DN50	DN70
IVS 100/40	16,5 kPa	16,5 kPa	15,5 kPa
IVS 100/55	23,0 kPa	22,0 kPa	15,5 kPa
IVS 100/75	27,0 kPa	25,0 kPa	20,0 kPa

IVS 100/40

- Izslēgt ierīci ar iesl./izsl. slēdzi.
- Vairākkārt (vismaz 5 reizes) pavirziet filtra tīrīšanas sviru turp un atpakaļ.

IVS 100/55 un IVS 100/75

- Piespiediet slēdzi „Izslēgt ierīci”.
- Vairākkārt (vismaz 5 reizes) pavirziet filtra tīrīšanas sviru turp un atpakaļ.

Ja šāda tīrīšana nedod nekādu uzlabojumu, tad filtru var izņemt ārā un nomazgāt vai nomainīt (sk. sadaļu „Filtra maiņa”).

Netīrumu savākšanas sistēmas ievietošana

→ Ievietojiet netīrumu savākšanas sistēmu atkal atpakaļ un nofiksējiet ar bīdāmo rokturi.

⚠ BRĪDINĀJUMS

Saspiešanas risks! Nobloķēšanas laikā nekādā gadījumā nelieciet rokas starp netīrumu savākšanas sistēmu un starpgredzenu vai pacelšanas mehānisma tuvumā. Ar vienu roku turiet netīrumu savākšanas sistēmu aiz roktura un ar otru roku to nobloķējiet, nospiežot bīdāmo rokturi.

→ Ievietojiet metāla trauku.

Transportēšana

⚠ UZMANĪBU

Savainošanās un bojājumu risks! Transportējot ņemiet vērā aparāta svaru.

Transportējot automašīnā, saskaņā ar spēkā esošajām direktīvām nodrošiniet aparātu pret izslīdēšanu un apgāšanos.

Glabāšana

⚠ UZMANĪBU

Savainošanās un bojājumu risks! Uzglabājot ņemiet vērā aparāta svaru.

Šo aparātu drīkst uzglabāt tikai iekštelpās.

Kopšana un tehniskā apkope

⚠ Brīdinājums

Sākot darbus ar putekļu sūcēju, vienmēr vispirms atvienot ierīci no elektrības.

Pārbaudes un tehniskās apkopes darbi

Negadījumu novēršanai regulāri veiciet sūkšanas ierīces pārbaudi atbilstoši attiecīgajām likumdevēja noteiktajām valsts tiesību normām.

Apkope regulāri jāveic kvalificētai personai noteiktos laikos, atbilstoši ražotāja norādījumiem, turklāt ir jāievēro piemērojami noteikumi un drošības prasības. Darbus pie elektroierīces drīkst veikt tikai kvalificēts elektriķis. Jautājumu gadījumā Jums labprāt palīdzēs mūsu KÄRCHER filiāles darbinieki.

Apkopes intervāli / lietotāja veikta apkope

Šai ierīcei nav regulāru apkopes intervālu. Nepieciešamības gadījumā tiek veiktas šādas apkopes:

- filtra mazgāšana;
- Nomainiet filtru.
- filtra maiņa.

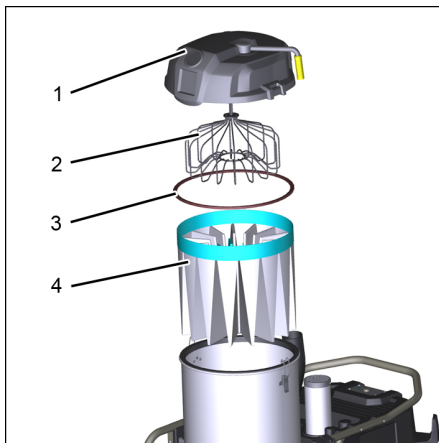
Filtra mazgāšana

Filteru var mazgāt zem tekoša ūdens.

IEVĒRĪBA!

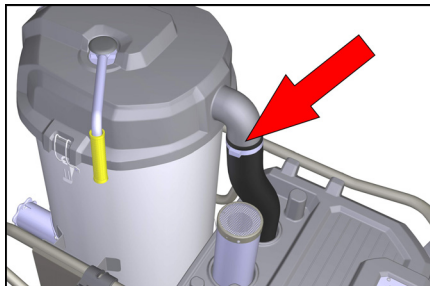
Bojājumu risks! Neizmantojiet mazgāšanas līdzekļus vai balinātājus.

Filtra maiņa/aizvietošana



- 1 Filtra kameras vāks
- 2 Filtra spriegotājs
- 3 Blīvgredzens
- 4 Filtrs

→ Izslēdziet aparātu un atvienojiet no tīkla.



- Noņemiet savienojošās šļūtenes skavu. Izmantojiet skrūvgriezi.
- Atveriet aizslēgus.
- Noņemiet filtra kameras vāku.
- Izņemiet arī filtru.
- Pārbaudiet, vai blīvgredzens nav bojāts.
- Ievietojiet jauno filtru apgriezta secībā un uzmaniet, lai filtra spriegotājs būtu pareizi novietots filtra maisā.

Palīdzība darbības traucējumu gadījumā

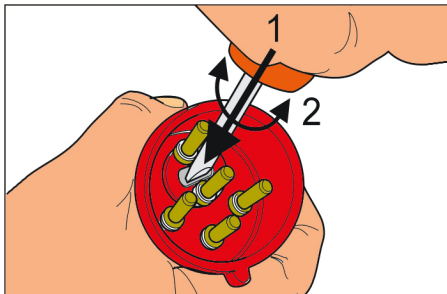
Motoru (sūkšanas turbīnu) nevar iedarbināt

Nav elektriskā sprieguma.

- Pārbaudiet energoapgādes kontaktligzdu un drošinātāju.
- Pārbaudiet ierīces tīkla kabeli un kontaktdakšu.

Nedarbojas sūkšanas režīms, no sūkšanas šļūtenes izdalās gaisa plūsma

- Nepareizs sūkšanas turbīnas griešanās virziens, apmainīt kontaktspraudņa polus



Sūkšanas jauda pakāpeniski samazinās

Aizsprostojās filtrs, sprausla, sūcējšļūtene vai sūcējcaurule.

- Pārbaudīt, iztīrīt piederumus. Vajadzības gadījumā nomainīt filtru.

Putekļu izplūde sūkšanas procesā

Filtrs nav kārtīgi nostiprināts vai ir bojāts.

- Pārbaudīt, vai filtrs ir pareizi nofiksējies, vajadzības gadījumā apmainīt to.
- Izslēdziet aparātu, iztīriet filtru vai ievietojiet jaunu filtru.

⚠ Brīdinājums

Visas pārbaudes un darbus pie elektriskajam daļam drīkst veikt tikai jomas speciālists. Nenovēršamu traucējumu gadījumā, lūdzu, sazinieties ar Kärcher klientu servisu.

Garantija

Katrā valstī ir spēkā mūsu uzņēmuma atbildīgās sabiedrības izdotie garantijas nosacījumi. Garantijas termiņa ietvaros iespējamos Jūsu iekārtas darbības traucējumus mēs novērsīsim bez maksas, ja to cēlonis ir materiāla vai ražošanas defekts. Garantijas remonta nepieciešamības gadījumā ar pirkumu apliecināšanu dokumentu griežieties pie tirgotāja vai tuvākajā pilnvarotajā klientu apkalpošanas dienestā.

Piederumi un rezerves daļas

Drīkst izmantot tikai ražotājfirmas atļautos piederumus un rezerves daļas. Oriģinālie piederumi un oriģinālās rezerves daļas garantē to, ka aparātu var ekspluatēt droši un bez traucējumiem.

Turpmāko informāciju par rezerves daļām Jūs saņemsiet saitā www.kaercher.com, sadaļā Service.

ES Atbilstības deklarācija

Ar šo mēs paziņojam, ka turpmāk minētā iekārta, pamatojoties uz tās konstrukciju un izgatavošanas veidu, kā arī mūsu apgrozībā laistajā izpildījumā atbilst ES direktīvu attiecīgajām galvenajām drošības un veselības aizsardzības prasībām. Iekārtā izdarot ar mums nesaskaņotas izmaiņas, šis paziņojums zaudē savu spēku.

Produkts: Putekļsūcējs sauso un mitro netīrumu sūkšanai

Padomi: 1.573-xxx

Attiecīgās ES direktīvas:

2006/42/EK (+2009/127/EK)

2011/65/ES

2014/30/ES

Piemērotās harmonizētās normas:

EN 55014-1: 2017 + A11: 2020

EN 55014-2: 2015

EN 60335-1

EN 60335-2-69

EN IEC 61000-3-2: 2019

EN 61000-3-11: 2000

EN 62233: 2008

EN IEC 63000: 2018

Izmantotie valsts standarti:

-

Apakšā parakstījušās personas rīkojas uzņēmuma vadības uzdevumā un pēc tās pilnvarojuma.

Izpildedirektors
M. Pfister

Kärcher Industrial Vacuuming GmbH
Robert-Bosch-Straße 4-8
73550 Waldstetten (Germany)
Tālrunis: +49 7171 94888-0
Fakss: +49 7171 94888-528
Waldstetten, 2021/11/04

Tehniskie parametri

IVS

	IVS 100/40	IVS 100/55	IVS 100/75
Aizsardzība	IPX4		
Tvertnes tilpums	100		
Spriegums	400 V 3~50 Hz		
Maksimāli pieļaujamā tīkla pretestība	0.400+j0.250 Ohm	0.156+j0.098 Ohm	0.400+j0.250 Ohm
Drošinātājs	16 A	16 A	32 A
Drošinātāja īpašības	B/C	C	B/C
Kompresora dati			
Jauda	4200 W	5500 W	7500 W
Vakuums*	17,5 kPa	24,0 kPa	29,0 kPa
* ar spiediena regulēšanas ventīli			
Gaisa daudzums	139 l/s	139 l/s	156 l/s
Efektīvais filtra laukums	2,0 m ²		
Garums x platums x augstums	1202 x 686 x1465 mm		
Kabeļa garums	8,2 m		
Aizsardzības klase	I		
Tīkla kabelis: Pasūtījuma Nr.	6.650-822.0	6.650-822.0	6.650-823.0
Tīkla kabelis: tips:	H07RN-F 5x2,5 mm ²		
Sūkšanas šļūtenes pieslēgums (C-DN/C-ID)	DN70		
Sūkšanas šļūtenes nominālais diametrs	DN40/50/70		
Tipiskā darba masa	142 kg	145 kg	167 kg
Uzglabāšanas temperatūra	-10...+40 °C		
Filtra virsma	2,2 m ²		
Saskaņā ar EN 60335-2-69 aprēķinātās vērtības.			
Skaņas spiediena līmenis L _{PA}	75 dB(A)	77 dB(A)	73 dB(A)
Nenoteiktība K _{PA}	2 db (A)		
Plaukstas-rokas vibrācijas lielums	<2,5 m/s ²		
Nenoteiktība K	0,2 m/s ²		

IVS LP

	IVS 100/40 LP	IVS 100/55 LP	IVS 100/75 LP
Aizsardzība	IPX4		
Spriegums	400 V 3~50 Hz		
Maksimāli pieļaujamā tīkla pretestība	0.400+j0.250 Ohm	0.156+j0.098 Ohm	0.400+j0.250 Ohm
Drošinātājs	16 A	16 A	32 A
Drošinātāja īpašības	B/C	C	B/C
Kompresora dati			
Jauda	4200 W	5500 W	7500 W
Vakuums*	17,5 kPa	24,0 kPa	29,0 kPa
* ar spiediena regulēšanas ventīli			
Efektīvais filtra laukums	2,0 m ²		
Gaisa daudzums	139 l/s	139 l/s	156 l/s
Garums x platums x augstums	1202 x 686 x1465 mm		
Kabeļa garums	8,2 m		
Aizsardzības klase	I		
Tīkla kabelis: Pasūtījuma Nr.	6.650-822.0	6.650-822.0	6.650-823.0
Tīkla kabelis: tips:	H07RN-F 5x2,5 mm ²		
Sūkšanas šļūtenes pieslēgums (C-DN/C-ID)	DN70		
Sūkšanas šļūtenes nominālais diametrs	DN40/50/70		
Tipiskā darba masa	155 kg	158 kg	180 kg
Uzglabāšanas temperatūra	-10...+40 °C		
Filtra virsma	2,2 m ²		
Saskaņā ar EN 60335-2-69 aprēķinātās vērtības.			
Skaņas spiediena līmenis L _{PA}	75 dB(A)	77 dB(A)	73 dB(A)
Nenoteiktība K _{PA}	2 db (A)		
Plaukstas-rokas vibrācijas lielums	<2,5 m/s ²		
Nenoteiktība K	0,2 m/s ²		



Prieš pirmą kartą naudodami savo prietaisą, perskaitykite šią originalią naudojimo instrukciją ir pridėdamus saugos nurodymus 5.956-249.0. Laikykitės jų. Saugokite juos vėlesniam naudojimui arba vėlesniam prietaiso savininkui.

Turinys

Aplinkos apsauga	LT	1
Rizikos lygiai	LT	1
Naudojimas pagal paskirtį	LT	1
Prietaiso konstrukcinė serija LP	LT	1
Saugos reikalavimai	LT	2
Prietaiso dalys	LT	3
Naudojimo pradžia	LT	4
LP prietaisai	LT	4
Valdymas	LT	4
Kontrolinės lemputės	LT	5
Nuotolinis valdymas radijo ryšiu	LT	5
Naudojimo nutraukimas	LT	5
Transportavimas	LT	6
Laikymas	LT	6
Priežiūra ir aptarnavimas	LT	6
Pagalba gedimų atveju	LT	7
Garantija	LT	7
Priedai ir atsarginės dalys	LT	7
ES atitikties deklaracija	LT	7
Techniniai duomenys	LT	8

Aplinkos apsauga



Pakuotės medžiagos gali būti perdirbamos. Pakuotės atliekas sutvarkykite tausodami aplinką.



Elektros ir elektroniniuose prietaisuose dažnai būna dalių, su kuriomis netinkamai elgiantis arba netinkamai jas pašalinus gali kilti pavojus žmonių sveikatai ir aplinkai. Tačiau norint tinkamai eksploatuoti prietaisą šios dalys būtinos. Šiuo simboliu pažymėtus prietaisus draudžiama šalinti su buitinėmis atliekomis. Naudotų prietaisų sudėtyje yra vertingų, perdirbimui tinkamų medžiagų, todėl jie turėtų būti atiduoti perdirbimo įmonėms. Akumuliatoriai ir baterijos neturėtų patekti į aplinką, nes turi kenksmingų medžiagų. Senų įrenginių, baterijų ir akumuliatorių atliekas tvarkykite tausodami aplinką.

Nurodymai apie sudedamąsias medžiagas (REACH)

Aktualią informaciją apie sudedamąsias dalis rasite adresu:

www.kaercher.com/REACH

Rizikos lygiai

⚠ PAVOJUS

Nuoroda dėl tiesioginio pavojaus, galinčio sukelti sunkius kūno sužalojimus ar mirtį.

⚠ ĮSPĖJIMAS

Nuoroda dėl galimo pavojaus, galinčio sukelti sunkius kūno sužalojimus ar mirtį.

⚠ ATSARGIAI

Nurodo galimą pavojų, galintį sukelti lengvus sužalojimus.

DĖMESIO

Nuoroda dėl galimo pavojaus, galinčio sukelti materialinius nuostolius.

Naudojimas pagal paskirtį

- Šis prietaisas nepritaikytas pavojingoms dulкėms surinkti.
- Šis siurblys skirtas grindų ir sienų paviršių drėgnam ir sausam valymui.
- Siurblys skirtas drėgnoms ir skystoms medžiagoms siurbti.
- Šis prietaisas skirtas pramoniniam naudojimui.
- Šis prietaisas skirtas sausoms, nedegioms dulкėms iš mašinų siurbti.
- Prietaisai su atliekų žarnos sistema nėra tinkami drėgnajam siurbimui.
- Bet koks kitoks naudojimas laikomas netinkamu.

Prietaiso konstrukcinė serija LP



IVS



IVS LP

IVS konstrukcinės serijos prietaisuose yra siurbiamos medžiagos rezervuaras, skirtas siurbiamajai medžiagai laikyti.

Nepaisant to IVS prietaisuose su LP priedu yra atliekų žarnos sistema.

Prietaisai su atliekų žarnos sistema nėra tinkami drėgnajam siurbimui.

Šios šalinimo sistemos ir prietaisų konstrukcinės serijos su siurbiamosios medžiagos rezervuaru skirtumai bei specialus naudojimo būdas atskirai aprašyti šioje instrukcijoje.

Prieš naudodami patikrinkite, kokia šalinimo sistema įrengta jūsų prietaise.

Saugos reikalavimai

Prieš pirmąjį naudojimą, būtina perskaitykite pridėtus drėgno ir sauso siurblio saugos reikalavimus!

⚠ **ISPĖJIMAS**

Šis prietaisas nepritaikytas pavojingoms dulkelėms surinkti.

Draudžiamą naudoti ir laikyti šį prietaisą atviroje ir drėgnoje vietoje.

Nurodymai dėl saugos

Baigę naudoti prietaisą, jį išjunkite ir ištraukite tinklo kištuką.

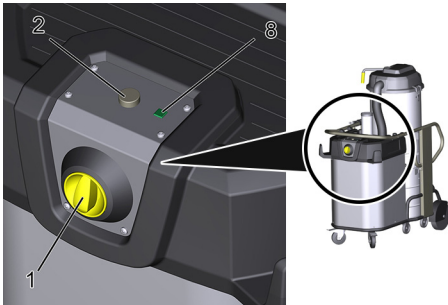
■ Laikykitės siurbiamoms medžiagoms taikomų saugumo nurodymų.

Tinkamai ir (arba) netinkamai naudojant pramoninio dulkių siurblio dalys (pvz., išpūtimo angą) gali įkaisti iki 95°C.

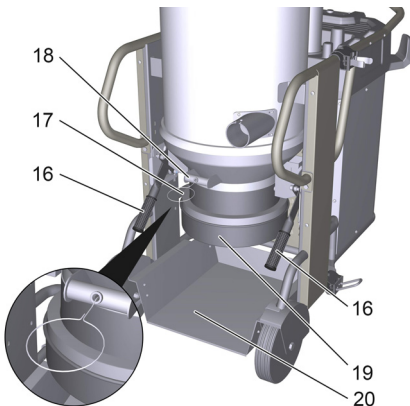
Avarija

Avarijos atveju (pvz., įsiurbus degias medžiagas, įvykus trumpajam jungimui ar kitiems elektros sistemos gedimams) išjunkite prietaisą ir ištraukite kištuką iš elektros tinklo.

Prietaiso dalys



LP konstrukcinės serijos prietaisai:



- 1 Įjungiklis/išjungiklis
- 2 Jungtiklis „įjungti prietaisą“ (tik IVS 100/55 ir IVS 100/75)
- 3 Garso duslintuvas
- 4 Filto valymo rankena
- 5 Filto kameros dangtis
- 6 Filto kameros skląstis
- 7 Manometras
- 8 Žalia kontrolinė lemputė (tik IVS 100/55 ir IVS 100/75)
- 9 Stumiamoji rankena
- 10 Žarnos laikiklis
- 11 Siurbimo vamzdžio laikiklis
- 12 Grindų valymo antgalio laikiklis
- 13 Siurbimo žarnos jungties atramos
- 14 Dulkių kameros atblokovimo rankena
- 15 Varomasis ratas su stovėjimo standžiais
- 16 Atblokavimo įtaisas / nustatymo mechanizmas*
- 17 Lyno įtempimo mechanizmas išėjimo sklendei atidaryti*
- 18 Atliekų šalinimo sistemos rankena*
- 19 Atliekų žarnos laikiklis*
- 20 Skardinė vonelė*

*tik LP konstrukcinės serijos prietaisuose.

Naudojimo pradžia

- ➔ Pastatykite prietaisą į darbo padėtį, jei reikia, įjunkite stovėjimo stabdį.
- ➔ Užmaukite siurblio žarną ant siurbimo žarnos jungties.
- ➔ Prie siurblio žarnos pritvirtinkite norimą priedą.
- ➔ Įsitinkinkite, ar tinkamai įdėta dulkių kamera.

⚠ Įspėjimas

Neviršykite didžiausios leistinos elektros tinklo jungties varžos (žr. „Techniniai duomenys“).

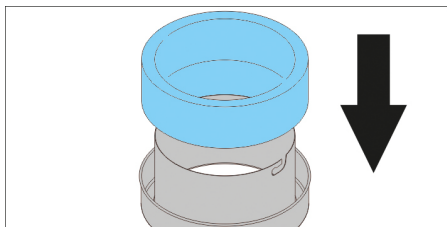
Jei kyla neaiškumų dėl elektros tinklo jungties varžos, kreipkitės į elektros energijos tiekimo įmonę.

LP prietaisai

LP prietaisuose įrengta atliekų žarnos sistema. Prietaisai su atliekų žarnos sistema nėra tinkami drėgnajam siurbimui.

Atliekų žarnos naudojimas

- ➔ Pašalinkite visas 4 atliekų žarnos kilpas (22 m ilgio).
- ➔ Atfiksukite laikiklį sukdam į kairę ir ištraukite žemyn.



- ➔ Pagal paveikslą įdėkite atliekų žarną.
- ➔ Įstumkite laikiklį ir užfiksukite sukdam į dešinę.
- ➔ Maždaug 40–50 cm ištraukite atliekų žarną.
- ➔ Atliekų žarnos galą užspauskite kabelių pavalkėliu.

Valdymas

Susiribę drėgnas ir skystas medžiagas atkreipkite dėmesį į nurodymus skyriuje „Drėgno siurbimo keitimas į sausą“.

IVS 100/40

- ➔ Įkiškite prietaiso kištuką į kištukinį lizdą.
- ➔ Pagrindinį jungiklį pasukite į padėtį „1“.

IVS 100/55 ir IVS 100/75

- ➔ Įkiškite prietaiso kištuką į kištukinį lizdą.
- ➔ Pagrindinį jungiklį pasukite į padėtį „1“.
- ➔ Paspauskite jungiklį „Ijungti prietaisą“.

Siurbimas

- ➔ Atlikite siurbimą.
- ➔ Reguliariai tikrinkite atliekų talpyklos pripildymo lygį, kadangi prietaisas siurbiant automatiškai neišsijungia.
- ➔ Pagal poreikį ištuštinkite siurbiamosios medžiagos rezervuarą (aprašyta skyriuje „Siurbiamosios medžiagos rezervuaro ištuštinimas“).
- ➔ Jeigu reikia, išvalykite arba pakeiskite filtrą (kaip aprašyta skyriuje „Techninė priežiūra ir aptarnavimas“).

Drėgnas valymas

DĖMESIO

Pažeidimo pavojus! Prietaisai su atliekų žarnos sistema nėra tinkami drėgnajam siurbimui.

Dėmesio: siurbdami didelius skysčių kiekius, reguliariai kontroliuokite purvo rezervuaro užpildymo lygį, kadangi per kelias minutes rezervuaras gali užsipildyti ir dėl išsilieti.

- ➔ Užbaigę drėgnąjį siurbimą: išdžiovinkite filtrą. Talpyklą išvalykite drėgna šluoste ir nusausinkite.

Pertvarkymas iš drėgno į sausą siurbimą

DĖMESIO

Pertvarkydami prietaisą iš drėgno į sausą siurbimą atkreipkite dėmesį į toliau pateikiamus dalykus.

Jei siurbdami sausas dulkes naudosite drėgną filtravimo elementą, jis gali užsikimšti ir tapti nebenaudojamas.

- ➔ Prieš naudojimą gerai išdžiovinkite drėgną filtrą arba pakeiskite jį sausą.
- ➔ Jei reikia, pakeiskite filtrą kaip aprašyta skyriuje „Techninė priežiūra ir aptarnavimas“.

Filtro valymas

Priekinėje prietaiso pusėje yra manometras, kuris rodo siurbimo neigiamą slėgį prietaiso viduje. Jeigu neigiamasis slėgis yra didesnis nei lentelėje pateikta vertė, reikia išjungti prietaisą ir išvalyti filtrą.

	DN40	DN50	DN70
IVS 100/40	16,5 kPa	16,5 kPa	15,5 kPa
IVS 100/55	23,0 kPa	22,0 kPa	15,5 kPa
IVS 100/75	27,0 kPa	25,0 kPa	20,0 kPa

IVS 100/40

- ➔ Įjungikliu/išjungikliu išjunkite prietaisą.
- ➔ Kelis kartus (bet ne mažiau kaip 5 kartus) pirmyn atgal pajudinkite filtro valymo svirtį.

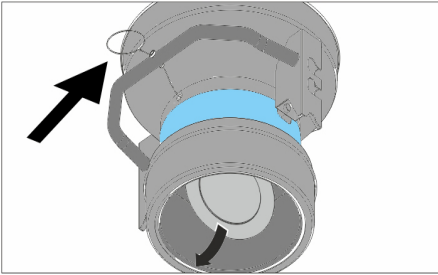
IVS 100/55 und IVS 100/75

- ➔ Paspauskite mygtuką „Išjungti prietaisą“.
- ➔ Kelis kartus (bet ne mažiau kaip 5 kartus) pirmyn atgal pajudinkite filtro valymo svirtį.

Jei taip išvalius filtrą, nepasiekiami geresnių rezultatų, galite išimti ir išplauti filtrą arba jį pakeisti (žr. skyrių „Filtro keitimas“).

Siurbimo eiga su atliekų žarnos sistema (LP prietaisai)

- ➔ Atlikite siurbimą. Susiurbti nešvarumai į atliekų žarną įkrenta tik išjungus įrenginį. Reguliariai tikrinkite pripildymo lygį, kadangi prietaisas siurbiant automatiškai neišsijungia.



- ➔ Siurbiant lengvus nešvarumus arba užsikišus: ištraukite lyną, kad atvertumėte išvado sklendę (įmanoma tik išjungus įrenginį).
- ➔ Šiek tiek ištraukite atliekų žarną, užspauskite 2 kabelių pavalkėliais 10 cm atstumu vienas nuo kitos ir perpjaukite tarp dviejų kabelių pavalkėlių.
- ➔ Atliekų maišelio turinį sutvarkykite laikydamiesi tiesės aktų reikalavimų.

Pastaba: Jei siurbiami lengvi nešvarumai, atliekų maišelio ilgis gali siekti iki 2 m ir jis nesuplyš.

Kontrolinės lemputės

Žalios spalvos

- Dega, kai veikia siurbimo turbina
- Mokymo ir nuotolinio valdymo mirksintys signalai (žr. nuotolinis valdymas radijo bangomis)

Nuotolinis valdymas radijo ryšiu

Prietaisuose

- IVS 100/55
- IVS 100/75
- IVS 100/55 LP
- IVS 100/75 LP

kaip papildoma įranga gali būti įrengtas radijo imtuvas. Mokymas ir aptarnavimas aprašyti nuotolinio valdymo naudojimo instrukcijoje.

Naudojimo nutraukimas

- ➔ Įjungikliu/išjungikliu išjunkite prietaisą.
- ➔ Nuimkite priedus ir, jei reikia, išskalaukite vandenyje bei nusauskinkite.
- ➔ Ištuštinkite pilną dulkių kamerą (žr. skyrių „Dulkių kameros ištuštinimas“).
- ➔ Prietaisą iš vidaus ir išorės nusiurbkite ir nuvalykite drėgna šluoste.

Dulkių kameros ištuštinimas

Nuoroda

Susiurbtų medžiagų talpyklą reikia ištuštinti, kaip ji pripildyta 3 cm iki viršutinio krašto.

Reguliariai tikrinkite atliekų talpyklos pripildymo lygį, kadangi prietaisas siurbiant automatiškai neišsijungia.

- ➔ Išjunkite prietaisą ir stovėjimo stabdžiu užblokuokite varomuosius ratukus.
- ➔ Susiurbtų medžiagų talpyklą prie fiksatoriaus atidarykite į viršų.



- ➔ Paėmę už specialios rankenos ištraukite dulkių kamerą iš prietaiso.
- ➔ Ištuštinkite dulkių kamerą ir atgaline tvarka vėl įdėkite į prietaisą.

Nuoroda

Susiurbtų medžiagų talpykla kranu iškeliamą už rankenos. Maksimali apkrova transportuojant iškelus kranu: 50 kg.

⚠ ATSAUGIAI

Sužalojimui ir materialinės žalos pavojus! Transportuodami kranu laikykitės bendrojo susiurbtų medžiagų talpyklos svorio. Talpyklos neperkraukite. Laikykitės galiojančių gabenimui kranu taikomų reglamentų nuostatų.

Dulkių kamera

Norėdami, kad ištuštinant prietaisą nesusidarytų dulkių, į dulkių kamerą galite įdėti specialų maišelį dulkėms surinkti:

Nenaudokite dulkių surinkimo maišelio šlapiam siurbimui!

- ➔ Atsargiai, įdėkite į kamerą maišelį dulkėms.
- ➔ Maišelio kraštus iškiškite į išorę pro dulkių kamerą.
- ➔ Įdėkite į prietaisą dulkių kamerą.
- ➔ Baigę dirbti, dulkių maišelį uždarykite ir išimkite iš kameros.
- ➔ Remdamiesi galiojančiais reikalavimais, sutvarkykite dulkių maišelį ir jo turinį.

LP prietaisai

Atliekų šalinimo sistemos išėmimas

- ➔ Užfiksuo­kite stovėjimo stabdžius.
- ➔ Išimkite skardinę vonelę.
- ➔ Patraukite į viršų nuleidimo me­chanizmo atbloka­vimo svirtį.
- ➔ Patraukite į viršų stūmimo rankeną. Atliekų šalini­mo sistema atblokuojama ir nuleidžiama.
- ➔ Už rankenos ištraukite atliekų šalinimo sistemą.

Atliekų šalinimo sistemos įdėjimas

- ➔ Vėl įdėkite atliekų šalinimo sistemą ir užblokuokite stūmimo rankeną.

⚠ ĮSPĖJIMAS

Prispaudimo pavojus! Fiksuodami jokiū būdu nelaikykite rankų tarp šalinimo sistemos ir tarpinio žiedo ir ne­kiškite arti keliamųjų įrenginių. Šalinimo sistemą viena ranka laikykite už rankenos ir spausdami stūmimo rankeną užfiksuo­kite kita ranka.

- ➔ Įstatykite skardinę vonelę.

Transportavimas

⚠ ATSARGIAI

Sužalojimų ir pažeidimų pavojus! Transportuojant prietaisą, reikia atsižvelgti į jo svorį.

Transportuojant įrenginį transporto priemonėse, jį reikia užfiksuo­ti pagal galiojančius reglamentus, kad neslystų ir neapvir­stų.

Laikymas

⚠ ATSARGIAI

Sužalojimų ir pažeidimų pavojus! Pastatant laikyti prietaisą, reikia atsižvelgti į prietaiso svorį.

Šį prietaisą galima laikyti tik patalpose.

Priežiūra ir aptarnavimas

⚠ Įspėjimas

Ruošdamiesi tvarkyti siurbį visuomet prieš tai ištraukite kištuką iš maitinimo tinklo.

Patikros ir techninės priežiūros darbai

Reguliariai atlikite reguliarias siurblio apžiūras pagal at­ tinkamas nacionalines įstatymų leidėjų nuostatas dėl nelaimingų atsitikimų prevencijos.

Techninės priežiūros darbus reguliariais laiko tarpais turi atlikti specialistas pagal gamintojo duomenis, taip pat būtina laikytis galiojančių nuostatų bei saugos reika­lavimų. Elektros įrangos darbus leidžiama atlikti tik elek­trikui.

Jei turite klausimų, jums mielai padės mūsų KÄRCHER būstinėje.

Naudotojo atliekamos techninės priežiūros intervalai / techninės priežiūros darbai

Šiam prietaisui nenurodyti jokie reguliarius techninės priežiūros intervalai. Pagal poreikį atliekami šie techni­nės priežiūros darbai:

- Filto plovimas.
- Pakeiskite filtrą.
- Filto pakeitimas.

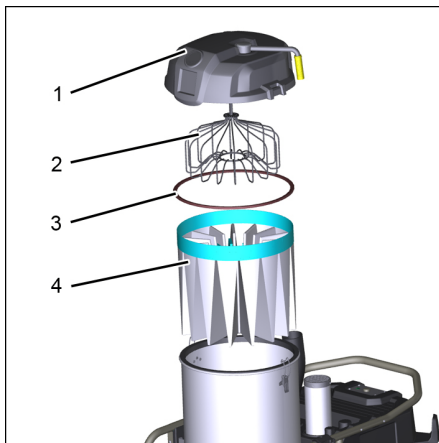
Filto plovimas

Filtrą galima išplauti po tekančiu vandeniu.

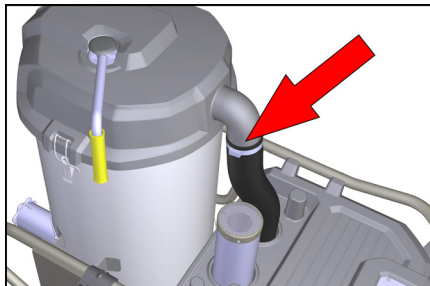
DĖMESIO

Pažeidimo pavojus! Nenaudokite jokių valomųjų arba balinamųjų priemonių.

Filto keitikas



- 1 Filto kameros dangtis
 - 2 Filto plėstuvus
 - 3 Tarpinis žiedas
 - 4 Filtras
- ➔ Išjunkite prietaisą ir atjunkite nuo tinklo.



- ➔ Nuimkite žarnos apkabą nuo jungiamosios žarnos. Naudokite atsuktuvą.
- ➔ Atleiskite fiksatorius.
- ➔ Nuimkite filto kameros dangtį.
- ➔ Išimkite filtrą.
- ➔ Patikrinkite, ar nepažeistas sandarinimo žiedas.
- ➔ Atvirkštine tvarka įdėkite naują filtrą ir užtikrinkite, kad filto plėstuvus būtų tinkamai išlygiuotas filto kišenėse.

Pagalba gedimų atveju

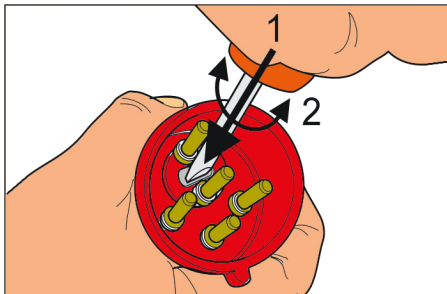
Variklis (siurbimo turbina) neužsiveda

Nėra elektros įtampos.

- Patikrinkite maitinimo tinklo lizdą ir saugiklį.
- Patikrinkite įrenginio maitinimo kabelį ir kištuką.

Jokio siurbimo, iš siurbimo žarnos išeina oras

- Turbina susaki netinkama kryptimi, sukeiskite jungiklio polius



Pamažu mažėja siurbimo galia

Užsikūšio filtras, antgalis, siurbimo žarna ar siurbimo vamzdis.

- Patikrinkite, išvalykite priedus, jei reikia, pakeiskite filtrą.

Siurbimo metu dulkę šalinamos laukan

Neteisingai įmontuotas arba sugedęs filtras.

- Patikrinkite filtro vietą arba pakeiskite filtrą
- Išjunkite prietaisą, išvalykite filtrą arba įdėkite naują filtrą.

⚠ Ispėjimas

Visus patikrinimus ir su elektros dalimis susijusius darbus leiskite atlikti specialistui. Dėl kitų sutrikimų susisieki su „Kärcher“ klientų aptarnavimo tarnyba.

Garantija

Kiekvienoje šalyje galioja mūsų įgaliotų pardavėjų nustatytos garantijos sąlygos. Galimus prietaiso gedimus garantijos galiojimo laikotarpiu pašalinsime nemokamai, jei tokių gedimų priežastis buvo netinkamos medžiagos ar gamybos defektai. Dėl garantinių gedimų šalinimo kreipkitės į savo pardavėją arba artimiausią klientų aptarnavimo tarnybą pateikdami pirkimą patvirtinantį kasos kvitą.

Priedai ir atsarginės dalys

Leidžiama naudoti tik gamintojo patvirtintus priedus ir atsargines dalis. Originalių priedų ir atsarginių dalių naudojimas užtikrina saugų, be gedimų prietaiso funkcionavimą.

Informacijos apie atsargines dalis galite rasti interneto svetainės www.kaercher.com dalyje „Service“.

ES atitikties deklaracija

Šiuo pareiškime, kad toliau aprašyto aparato brėžiniai ir konstrukcija bei mūsų į rinką išleistas modelis atitinka pagrindinius ES direktyvų saugumo ir sveikatos apsaugos reikalavimus. Jei mašinos modelis keičiamas su mumis nepasitarus, ši deklaracija nebegalioja.

Gaminys: Drėgno ir sauso valymo siurblys

Tipas: 1.573-xxx

Specialios ES direktyvos:

2006/42/EB (+2009/127/EB)

2011/65/ES

2014/30/ES

Taikomi darnieji standartai:

EN 55014–1: 2017 + A11: 2020

EN 55014–2: 2015

EN 60335–1

EN 60335–2–69

EN IEC 61000–3–2: 2019

EN 61000–3–11: 2000

EN 62233: 2008

EN IEC 63000: 2018

Taikomi nacionaliniai standartai:

-

Pasirašantys asmenys yra įgalioti parduotuvės vadovybės.

Vadovas
M. Pfister

Kärcher Industrial Vacuuming GmbH
Robert-Bosch-Straße 4-8
73550 Waldstetten (Germany)
Tel.: +49 7171 94888-0
Faks: +49 7171 94888-528
Waldstetten, 2021/11/04

Techniniai duomenys

IVS

	IVS 100/40	IVS 100/55	IVS 100/75
Saugiklio rūšis	IPX4		
Kameros talpa	100		
Įtampa	400 V 3~50 Hz		
Didžiausia leistina tinklo varža	0.400+j0.250 Ohm	0.156+j0.098 Ohm	0.400+j0.250 Ohm
Saugiklis	16 A	16 A	32 A
Saugiklio charakteristikos	B/C	C	B/C
Orpūtės duomenys			
Galia	4200 W	5500 W	7500 W
Vakuumas*	17,5 kPa	24,0 kPa	29,0 kPa
* su slėgio ribojimo vožtuvu			
Oro kiekis	139 l/s	139 l/s	156 l/s
Efektyvus filtro plotas	2,0 m ²		
Ilgis x plotis x aukštis	1202 x 686 x1465 mm		
Kabelio ilgis	8,2 m		
Apsaugos klasė	I		
Elektros laidas: Užsakymo Nr.	6.650-822.0	6.650-822.0	6.650-823.0
Maitinimo kabelio tipas:	H07RN-F 5x2,5 mm ²		
Siurbimo žarnos jungtis (C-DN/C-ID)	DN70		
Nominalusis žarnos storis	DN40/50/70		
Tipinė eksploatacinė masė	142 kg	145 kg	167 kg
Laikymo temperatūra	-10...+40 °C		
Filtro plokštuma	2,2 m ²		
Nustatytos vertės pagal EN 60335-2-69			
Garso slėgio lygis L _{PA}	75 dB(A)	77 dB(A)	73 dB(A)
Neapibrėžtis K _{PA}	2 db (A)		
Delno/rankos vibracijos poveikis	<2,5 m/s ²		
Nesaugumas K	0,2 m/s ²		

IVS LP

	IVS 100/40 LP	IVS 100/55 LP	IVS 100/75 LP
Saugiklio rūšis	IPX4		
Įtampa	400 V 3~50 Hz		
Didžiausia leistina tinklo varža	0.400+j0.250 Ohm	0.156+j0.098 Ohm	0.400+j0.250 Ohm
Saugiklis	16 A	16 A	32 A
Saugiklio charakteristikos	B/C	C	B/C
Orpūtės duomenys			
Galia	4200 W	5500 W	7500 W
Vakuumas*	17,5 kPa	24,0 kPa	29,0 kPa
* su slėgio ribojimo vožtuvu			
Efektyvus filtro plotas	2,0 m ²		
Oro kiekis	139 l/s	139 l/s	156 l/s
Ilgis x plotis x aukštis	1202 x 686 x1465 mm		
Kabelio ilgis	8,2 m		
Apsaugos klasė	I		
Elektros laidas: Užsakymo Nr.	6.650-822.0	6.650-822.0	6.650-823.0
Maitinimo kabelio tipas:	H07RN-F 5x2,5 mm ²		
Siurbimo žarnos jungtis (C-DN/C-ID)	DN70		
Nominalusis žarnos storis	DN40/50/70		
Tipinė eksploatacinė masė	155 kg	158 kg	180 kg
Laikymo temperatūra	-10...+40 °C		
Filtro plokštuma	2,2 m ²		
Nustatytos vertės pagal EN 60335-2-69			
Garso slėgio lygis L _{PA}	75 dB(A)	77 dB(A)	73 dB(A)
Neapibrėžtis K _{PA}	2 db (A)		
Delno/rankos vibracijos poveikis	<2,5 m/s ²		
Nesaugumas K	0,2 m/s ²		



Перед першим використанням пристрою ознайомитись із цією оригінальною інструкцією з експлуатації та вказівками з техніки безпеки 5.956-249.0, що додаються. Діяти відповідно до них. Зберігати їх для подальшого використання або для наступного власника.

Зміст

Захист навколишнього середовища	UK	1
Ступінь небезпеки	UK	1
Правильне застосування	UK	1
Серія LP	UK	1
Правила безпеки	UK	2
Елементи приладу	UK	3
Введення в експлуатацію	UK	4
Пристрої LP	UK	4
Експлуатація	UK	4
Контрольні індикатори	UK	5
Дистанційне радіокерування	UK	5
Зняття з експлуатації	UK	5
Транспортування	UK	6
Зберігання	UK	6
Догляд та технічне обслуговування	UK	6
Допомога у випадку неполадок	UK	7
Гарантія	UK	7
Приладдя й запасні деталі	UK	7
Заява про відповідність Європейського співтовариства	UK	7
Технічні дані	UK	8

Захист навколишнього середовища



Пакувальні матеріали піддаються вторинній переробці. Упаковку необхідно утилізувати без шкоди для довкілля.



Електричні та електронні прилади найчастіше містять складові частини, які у разі неправильного поводження з ними або неправильної утилізації можуть створити потенційну небезпеку для здоров'я людини та навколишнього середовища. Однак ці частини необхідні для належної експлуатації приладу. Прилади, позначені цим символом, забороняється утилізувати разом з побутовим сміттям.

Пристрої, що відпрацювали, містять цінні матеріали, які потрібно передавати на вторинну переробку. Батареї та акумулятори містять речовини, які не повинні потрапляти у навколишнє середовище. Пристрої, що відпрацювали, такі як батареї або акумулятори, утилізувати згідно з вимогами щодо захисту навколишнього середовища.

Інструкції із застосування компонентів (REACH)

Актуальні відомості про компоненти наведені на веб-вузлі за адресою:

www.kaercher.com/REACH

Ступінь небезпеки

⚠ **НЕБЕЗПЕКА**

Вказівка щодо небезпеки, яка безпосередньо загрожує та призводить до тяжких травм чи смерті.

⚠ **ПОПЕРЕДЖЕННЯ**

Вказівка щодо потенційно можливої небезпечної ситуації, що може призвести до тяжких травм чи смерті.

⚠ **ОБЕРЕЖНО**

Вказівка щодо потенційно небезпечної ситуації, яка може спричинити отримання легких травм.

УВАГА

Вказівка щодо можливої потенційно небезпечної ситуації, що може спричинити матеріальні збитки.

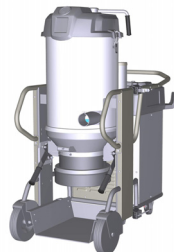
Правильне застосування

- Цей пристрій не призначено для збору шкідливого пилу.
- Цей пилосос призначений для вологого та сухого чищення поверхонь підлоги та стін.
- Пристрої призначений для збирання вологих речовин або рідин.
- Цей пристрій призначено для промислового використання.
- Цей пристрій призначений для видалення сухого негорючого пилу з машин.
- Пристрої з системою з рукавом для відходів не призначені для вологого прибирання.
- Будь-який інший спосіб застосування приладу вважається невідповідним.

Серія LP



IVS



IVS LP

Пристрої серії IVS оснащені баком для збирання сміття.

На відміну від них, пристрої IVS з розширенням LP оснащені системою з рукавом для відходів.

Пристрої з системою з рукавом для відходів не призначені для вологого прибирання.

Відмінності цієї системи видалення відходів від серій з баками для сміття, а також особливості керування описані в цій інструкції окремо.

Перед використанням перевірити, якою системою видалення відходів обладнаний пристрій.

Правила безпеки

Перед першим введенням в експлуатацію обов'язково прочитайте вказівки з техніки безпеки при роботі з пиლოსосом для вологого/сухого прибирання.

⚠ ПОПЕРЕДЖЕННЯ

Цей пристрій не призначено для збору шкідливого пилу.

Цей пристрій не можна використовувати або зберігати на відкритому повітрі у вологих умовах.

Інструкції з техніки безпеки

Після завершення роботи з пристроєм вимкнути його та витягнути мережевий штекер.

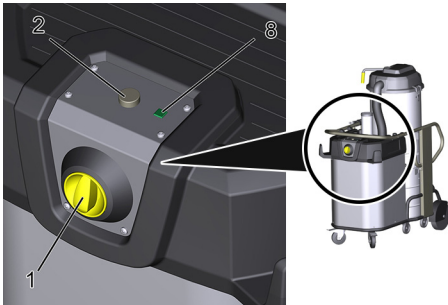
- *Додержуватися правил техніки безпеки для матеріалів, які всмоктуються.*

При належному/неналежному використанні деталі (наприклад, вихідний отвір) промислового пиლოსосу можуть нагріватися до 95 °С.

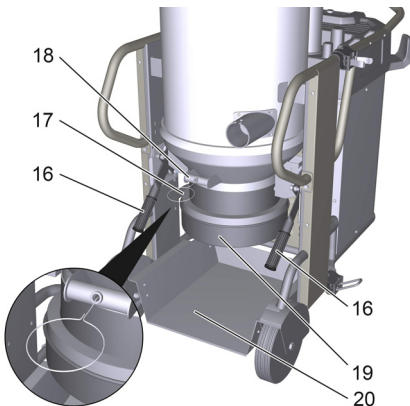
У випадку аварії

У випадку аварії (наприклад, при всмоктуванні горючих матеріалів, короткому замиканні або інших електричних поломках) слід вимкнути пристрій та витягнути штекер.

Елементи приладу



Пристрої серій LP:



- 1 Вимикач
- 2 Кнопка вмикання пристрою (тільки у IVS 100/55 та IVS 100/75)
- 3 Шумопоглинач
- 4 Ручка очистки фільтра
- 5 Кришка камери фільтра
- 6 Замок камери фільтру
- 7 Манометр
- 8 Зелений контрольний індикатор (тільки у IVS 100/55 та IVS 100/75)
- 9 Ковзна ручка
- 10 Тримач шланга
- 11 Тримач всмоктуючої труби
- 12 Тримач насадки для підлоги
- 13 З'єднувальний патрубок для всмоктувального шланга
- 14 Ручка для відкриття резервуара для сміття
- 15 Поворотні коліщата зі стопорним пристроєм
- 16 Механізм розблокування / перехідний механізм*
- 17 Тросик для відкриття випускного клапана*
- 18 Ручка системи видалення відходів*
- 19 Кріплення рукава для відходів*
- 20 Бляшаний піддон*

*тільки в пристроях серій LP.

Введення в експлуатацію

- Привести пристрій у робочий стан. Якщо необхідно, скористатися стопорним пристроєм коліщат.
- Вставити шланг всмоктування у місце під'єднання шлангу.
- Одягнути необхідний аксесуар на шланг всмоктування.
- Впевнитися, що резервуар для сміття правильно встановлений.

⚠ Попередження

Забороняється перевищувати максимально допустимий повний опір в точці під'єднання до мережі (див. "Технічні дані").

В тому випадку, якщо вам не відома величина повного опору мережі в точці електричного підключення, зверніться в енергозабезпечуючу організацію.

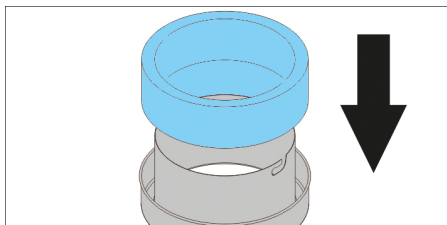
Пристрої LP

Пристрої LP оснащені системою з рукавом для відходів.

Пристрої з системою з рукавом для відходів не призначені для вологого прибирання.

Встановлення рукава для відходів

- Прибрати усі 4 петлі рукава для відходів (довжиною 22 м).
- Відкрити кріплення, повернувши вліво, та витягнути вниз.



- Вставити рукав для відходів, як показано на зображенні.
- Вставити кріплення та зафіксувати його, повернувши вправо.
- Спустити рукав для відходів вниз на 40-50 см.
- Кінець рукава для відходів закріпити кабельною стяжкою.

Експлуатація

Після всмоктування вологих речовин або рідин дотримуватися вказівок, наведених у главі «Перемикання з режиму всмоктування вологих речовин на режим всмоктування сухих речовин».

IVS 100/40

- Вставити мережевий штекер пристрою у розетку.
- Повернути вимикач на „1“.

IVS 100/55 та IVS 100/75

- Вставити мережевий штекер пристрою у розетку.
- Повернути вимикач на „1“.
- Натиснути кнопку вмикання пристрою.

Процес всмоктування

- Виконати всмоктування.
- Регулярно перевіряти рівень заповнення резервуару для сміття, оскільки пристрій не вмикається автоматично під час прибирання.
- За необхідності спорожнити бак для сміття (процес описаний в розділі «Спожження бака для сміття»).
- У разі потреби очистити чи замінити фільтр (див. главу «Догляд та технічне обслуговування»).

Вологе прибирання

УВАГА

Небезпека пошкодження! Пристрої з системою з рукавом для відходів не призначені для вологого прибирання.

Увага: Слід постійно контролювати рівень заповнення резервуару для бруду при зборі великої кількості рідини, оскільки заповнення резервуару відбувається протягом декількох секунд і може виникнути його переповнення.

- Після завершення вологого прибирання: висушити фільтр. Очистити резервуар за допомогою вологої ганчірки та висушити.

Перехід від вологого до сухого прибирання

УВАГА

При переході від вологого до сухого всмоктування слід прийняти до уваги:

Всмоктування сухого пилю з використанням вологого фільтруючого елементу може призвести до забиття фільтра та зробити його непридатним для подальшого використання.

- Слід добре висушити вологий фільтр або замінити його на сухий.
- У разі потреби слід замінити фільтр, як вказано у розділі "Догляд та технічне обслуговування".

Очистка фільтра

На передній панелі пристрою є манометр, що показує нижній тиск всмоктування всередині пристрою. Якщо нижній тиск перевищує значення, узказане в таблиці, необхідно вимкнути пристрій і очистити фільтр.

	DN40	DN50	DN70
IVS 100/40	16,5 kPa	16,5 kPa	15,5 kPa
IVS 100/55	23,0 kPa	22,0 kPa	15,5 kPa
IVS 100/75	27,0 kPa	25,0 kPa	20,0 kPa

IVS 100/40

- Вимкніть пристрій за допомогою вимикача.
- Декілька разів потягнути вперед-назад ручку очищення фільтра, але не менше 5 разів.

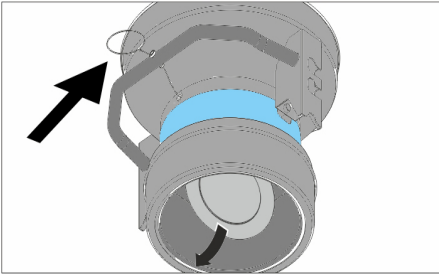
IVS 100/55 und IVS 100/75

- Натиснути кнопку "Виключити пристрій".
- Декілька разів потягнути вперед-назад ручку очищення фільтра, але не менше 5 разів.

Якщо очистка фільтра не призвела до покращення всмоктування, фільтр можна витягнути та промити або замінити (див. розділ "Заміна фільтра").

Процес прибирання з системою з рукавом для відходів (пристрій LP)

- Виконати всмоктування. Всмоканий матеріал падає в рукав для відходів тільки при вимкненому пристрої. Регулярно перевіряти рівень заповнення, оскільки пристрій не вимикається автоматично під час прибирання.



- При легкому всмоктаному матеріалі та засміченні: Витягти тросовий привід, щоб відкрити заслінку для випуску (можливо тільки при вимкненому пристрої).
- Трохи спустити рукав для відходів, закріпити 2 кабельними стяжками на відстані 10 см та розрізати між кабельними стяжками.
- Мішок для відходів утилізувати, дотримуючись законодавчих постанов.

Примітка: При легкому всмоктаному матеріалі довжина мішка для відходів може становити до 2 м, щоб він не порвався.

Контрольні індикатори

Зелений

- Світиться під час роботи всмоктувальної турбіни
- Миготливі коди для програмування пульта дистанційного керування (див. дистанційне радіокерування)

Дистанційне радіокерування

Пристрій

- IVS 100/55
- IVS 100/75
- IVS 100/55 LP
- IVS 100/75 LP

оснащені радіоприймачем для пульта дистанційного радіокерування.

Програмування та керування описані в інструкції з експлуатації пульта дистанційного радіокерування.

Зняття з експлуатації

- Вимкніть пристрій за допомогою вимикача.
- При необхідності ополоснути обладнання водою та дати просохнути.
- Випорожніть резервуар для бруду (див. розділ "Випорожнення резервуару для бруду").
- Очистити прилад зовні та всередині за допомогою пилососа та протерти його вологим рушником.

Спорожнити резервуар

Примітка

Резервуар для сміття слід очищувати, коли він заповнений на 3 см від верхнього краю.

Регулярно перевіряти рівень заповнення резервуару для сміття, оскільки пристрій не вимикається автоматично під час прибирання.

- Вимкнути пристрій та зафіксувати його, скориставшись стопорним пристроєм коліщат.
- Відкрити резервуар для сміття, піднявши ручку.



- Витягнути резервуар для сміття за ручку, що знаходиться на ньому.
- Спорожнити резервуар для сміття й встановити його назад у пристрій у зворотному порядку дій.

Примітка

Резервуар для сміття можна підіймати краном за ручку. Максимальне завантаження під час транспортування краном: 50 кг.

⚠ ОБЕРЕЖНО

Небезпека отримання травм та ушкоджень! Дотримуватись загальної ваги резервуару для сміття під час транспортування краном. Не перевантажувати резервуар. Дотримуватись чинних правил під час роботи з краном.

Мішок для збору пилу

Для того, щоб уникнути розпилювання пилу в ході випорожнення пристрою, можна вставити у резервуар для сміття резервуар для збору пилу:

Не застосовувати мішок для збору пилу для вологого прибирання!

- Вставити мішок для збору пилу у ємкість та обережно надягнути його на стінку.
- Обгорнути кільце на резервуарі для сміття краєм мішка назовні.
- Вставте резервуар для сміття в пристрій.
- Після використання пристрою закрити мішок для збору пилу та витягнути його з резервуару для сміття.
- Позбутись усього вмісту мішка у відповідності до діючих директив.

Пристрій LP

Знімання системи утилізації

- Зафіксувати стопорні пристрої.
- Витягти сталений піддон.
- Потягнути розблокування механізму відвала наверх.
- Підняти буксирну скобу. Станеться розблокування й опускання системи утилізації.
- Витягти систему утилізації за ручку.

Встановлення системи утилізації

→ Знов встановити систему утилізації та зафіксувати за допомогою буксирної скоби.

ПОПЕРЕДЖЕННЯ

Небезпека защемлення! Під час фіксування у жодному разі не тримати руки між системою видалення відходів та прокладним кільцем або підносити близько до підйимального механізму. Тримати систему видалення відходів рукою за рукояткою, а другою рукою зафіксувати, задіявши ручку.

→ Вставити сталевий піддон.

Транспортування

ОБЕРЕЖНО

Небезпека отримання травм та ушкоджень! При транспортуванні слід звернути увагу на вагу пристрою.

При перевезенні апарату в транспортних засобах слід враховувати місцеві діючі державні норми, направлені на захист від ковзання та перекидання.

Зберігання

ОБЕРЕЖНО

Небезпека отримання травм та ушкоджень! При зберіганні звернути увагу на вагу пристрою.

Цей прилад має зберігатися лише у внутрішніх приміщеннях.

Догляд та технічне обслуговування

Попередження

При технічному обслуговуванні пилососу завжди витягуйте шнур живлення з розетки.

Перевірка і технічне обслуговування

Регулярно перевіряти пилосос відповідно до національних законодавчих норм з техніки безпеки.

Роботи з техобслуговування повинні проводитися спеціалістом через регулярні проміжки часу згідно з вказівками виробника з дотриманням чинних положень і вимог до безпеки. Роботи з електросистемою може проводити лише спеціаліст-електрик.

Із будь-яких запитань можна завжди звертатися до філіалу фірми KÄRCHER.

Інтервали технічного обслуговування / роботи з технічного обслуговування користувачем

Для цього пристрою відсутні чіткі інтервали технічного обслуговування. Наведені нижче роботи виконуються за необхідності.

- Миття фільтра.
- Замінити фільтр.
- Заміна фільтра.

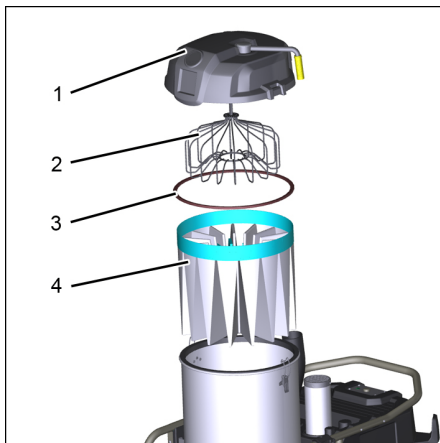
Миття фільтра

Фільтр можна помити під проточною водою.

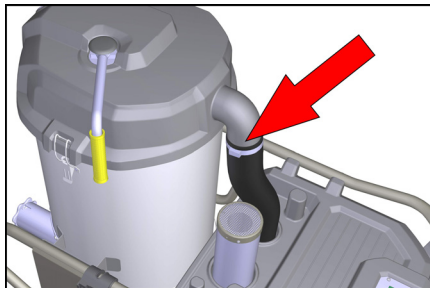
УВАГА

Небезпека пошкодження! Не застосовувати мийні засоби чи відбілювачі.

Заміна фільтра



- 1 Кришка камери фільтра
 - 2 Розпрямувач фільтра
 - 3 Ущільнювальне кільце
 - 4 Фільтр
- Вимкнути прилад та від'єднати від мережі.



- Зняти хомут з'єднувального шланга. Використовувати викрутку.
- Відкрити замикачі.
- Зняти кришку камери фільтра.
- Витягнути фільтр.
- Перевірити ущільнювальне кільце на пошкодження.
- Вставити новий фільтр у зворотній послідовності, контролюючи правильне розташування розпрямувача у кожному кармані фільтра.

Допомога у випадку неполадок

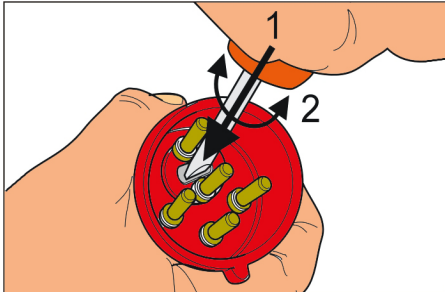
Мотор (турбіна всмоктування) не запускається.

Немає напруги

- Перевірити штепсельну розетку та запобіжник системи електроживлення.
- Перевірити мережний кабель та штепсельну вилку пристрою.

Всмоктування не відбувається, потік повітря виходить із всмоктувального шлангу

- Невірний напрямок обертання турбіни всмоктування, поміняти полюс на штекері.



Сила всмоктування поступово знижується

Забився фільтр, сопло, шланг всмоктування або трубка всмоктування.

- Перевірити, очистити аксесуар. При необхідності, замінити фільтр.

При всмоктуванні виходить пил

Фільтр неправильно закріплений або пошкоджений.

- Перевірити фільтр та замінити його при необхідності.
- Вимкнути прилад, очистити або замінити фільтр.

⚠ Попередження

Усі перевірки та роботи з електричними частинами приладу мають виконуватися спеціалістом. У разі виникнення несправностей звертатися до сервісної служби Kärcher.

Гарантія

У кожній країні діють умови гарантії, наданої відповідною фірмою-продавцем. Неполадки в роботі пристрою ми усуваємо безкоштовно протягом терміну дії гарантії, якщо вони викликані браком матеріалу чи помилками виготовлення. У випадку чинної гарантії звертійся до продавця чи в найближчий авторизований сервісний центр з документальним підтвердженням покупки.

Приладдя й запасні деталі

При цьому будуть використовуватись лише ті комплектуючі та запасні частини, що надаються виробником. Оригінальні комплектуючі та запасні частини замовляються по гарантії, щоб можна було безпечно та без перешкод використовувати пристрій. Подальша інформація по запасним частинам є на сайті www.kaecher.com в розділі Сервіс.

Заява при відповідність Європейського співтовариства

Цим ми повідомляємо, що нижче зазначена машина на основі своєї конструкції та конструктивного виконання, а також у випущеної у продаж моделі, відповідає спеціальним основним вимогам щодо безпеки та захисту здоров'я представлених нижче директив ЄС. У випадку неузгодженої з нами зміни машини ця заява втрачає свою силу.

Продукт: Пилосос для сухого та вологого всмоктування

Тип: 1.573-xxx

Відповідна директива ЄС

2006/42/ЄС (+2009/127/ЄС)

2011/65/ЄС

2014/30/ЄС

Прикладні гармонізуючі норми

EN 55014-1: 2017 + A11: 2020

EN 55014-2: 2015

EN 60335-1

EN 60335-2-69

EN IEC 61000-3-2: 2019

EN 61000-3-11: 2000

EN 62233: 2008

EN IEC 63000: 2018

Запропоновані національні норми

-

Ті, хто підписалися діють за запитом та дорученням керівництва.

Член товариства, що має організаційно-розпорядчі функції
M. Pfister

Kärcher Industrial Vacuuming GmbH
Robert-Bosch-Straße 4-8
73550 Waldstetten (Germany)
Тел.: +49 7171 94888-0
Факс: +49 7171 94888-528
Waldstetten, 2021/11/04

Технічні дані

IVS

	IVS 100/40	IVS 100/55	IVS 100/75
Ступінь захисту	IPX4		
Місткість резервуару	100		
напруга	400 V 3~50 Hz		
Максимальний допустимий опір мережі	0.400+j0.250 Ohm	0.156+j0.098 Ohm	0.400+j0.250 Ohm
Запобіжник	16 A	16 A	32 A
Характеристика запобіжника	B/C	C	B/C
Характеристики компресора			
Потужність	4200 W	5500 W	7500 W
Вакуум*	17,5 kPa	24,0 kPa	29,0 kPa
* з клапаном обмеження тиску			
Подача повітря	139 l/s	139 l/s	156 l/s
Корисна фільтрувальна поверхня	2,0 m ²		
Довжина x ширина x висота	1202 x 686 x 1465 mm		
Довжина кабелю	8,2 m		
Клас захисту	I		
Мережевий кабель: № замовлення	6.650-822.0	6.650-822.0	6.650-823.0
Мережевий кабель: тип:	H07RN-F 5x2,5 mm ²		
Гніздо під'єднання шлангу(C-DN/C-ID)	DN70		
Номінальний діаметр всмоктувального шланга	DN40/50/70		
Типова робоча вага	142 kg	145 kg	167 kg
Температура зберігання	-10...+40 °C		
Поверхня фільтра	2,2 m ²		
Значення встановлено згідно стандарту EN 60335-2-69			
Рівень шуму L _{рА}	75 dB(A)	77 dB(A)	73 dB(A)
Небезпека K _{рА}	2 db (A)		
Значення вібрації рука-плече	<2,5 m/s ²		
Небезпека K	0,2 m/s ²		

IVS LP

	IVS 100/40 LP	IVS 100/55 LP	IVS 100/75 LP
Ступінь захисту	IPX4		
напряга	400 V 3~50 Hz		
Максимальний допустимий опір мережі	0.400+j0.250 Ohm	0.156+j0.098 Ohm	0.400+j0.250 Ohm
Запобіжник	16 A	16 A	32 A
Характеристика запобіжника	B/C	C	B/C
Характеристики компресора			
Потужність	4200 W	5500 W	7500 W
Вакуум*	17,5 kPa	24,0 kPa	29,0 kPa
* з клапаном обмеження тиску			
Корисна фільтрувальна поверхня	2,0 m ²		
Подача повітря	139 l/s	139 l/s	156 l/s
Довжина x ширина x висота	1202 x 686 x 1465 mm		
Довжина кабелю	8,2 m		
Клас захисту	I		
Мережевий кабель: № замовлення	6.650-822.0	6.650-822.0	6.650-823.0
Мережевий кабель: тип:	H07RN-F 5x2,5 mm ²		
Гніздо під'єднання шлангу(C-DN/C-ID)	DN70		
Номінальний діаметр всмоктувального шланга	DN40/50/70		
Типова робоча вага	155 kg	158 kg	180 kg
Температура зберігання	-10...+40 °C		
Поверхня фільтра	2,2 m ²		
Значення встановлено згідно стандарту EN 60335-2-69			
Рівень шуму L _{рА}	75 dB(A)	77 dB(A)	73 dB(A)
Небезпека K _{рА}	2 db (A)		
Значення вібрації рука-плече	<2,5 m/s ²		
Небезпека K	0,2 m/s ²		



THANK YOU!
MERCI! DANKE! ¡GRACIAS!



Registrieren Sie Ihr Produkt und profitieren Sie von vielen Vorteilen.

Register your product and benefit from many advantages.

Enregistrez votre produit et bénéficiez de nombreux avantages.

Registre su producto y aproveche de muchas ventajas.

www.kaercher.com/welcome

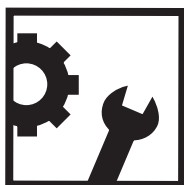


Bewerten Sie Ihr Produkt und sagen Sie uns Ihre Meinung.

Rate your product and tell us your opinion.

Évaluer votre produit et dites-nous votre opinion.

Reseñe su producto y díganos su opinión.



www.kaercher.com/dealersearch

Alfred Kärcher SE & Co. KG

Alfred-Kärcher-Str. 28-40

71364 Winnenden (Germany)

Tel.: +49 7195 14-0

Fax: +49 7195 14-2212

