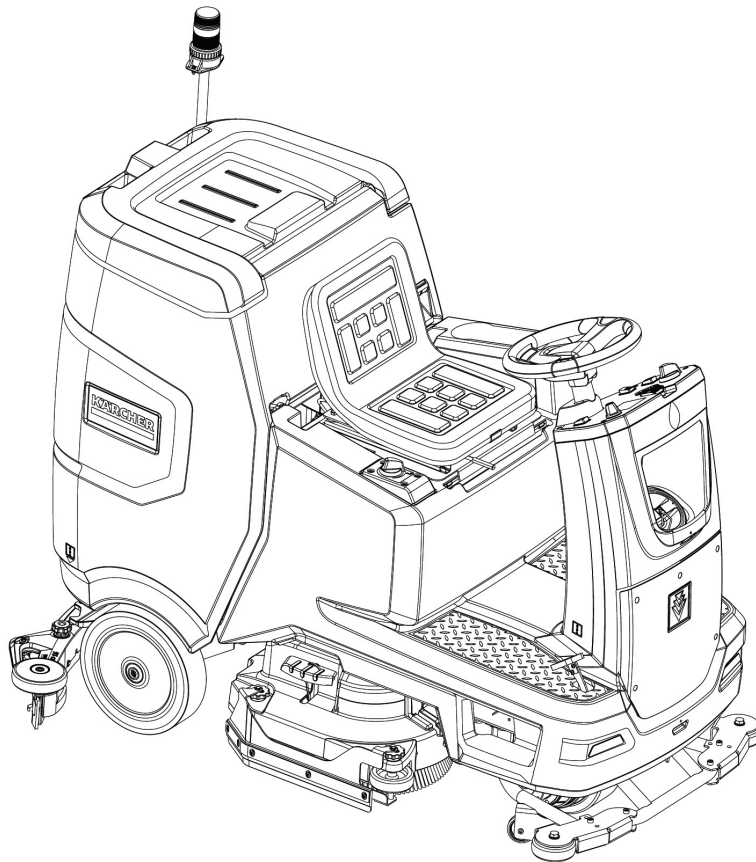


# KÄRCHER

**B 110 R Classic Bp D75**  
**B 110 R Classic Bp Pack D75**  
**B 110 R Classic Bp R75**  
**B 110 R Classic Bp Pack R75**



Deutsch	3
English	12
Français	22
Italiano	32
Español	42
Português	53
Nederlands	62
Türkçe	72
Svenska	82
Suomi	92
Norsk	102
Dansk	112
Eesti	122
Latviešu	132
Lietuviškai	142
Polski	152
Magyar	163
Čeština	172
Slovenčina	182
Slovenščina	192
Românește	202
Hrvatski	212
Srpski	222
Ελληνικά	232
Русский	243
Українська	254
Български	265
中文	276
日本語	286
한국어	295
العربية	315



**Register  
your product**  
[www.kaercher.com/welcome](http://www.kaercher.com/welcome)



97722320 (07/23)







## Inhalt

Allgemeine Hinweise.....	3
Funktion .....	3
Bestimmungsgemäße Verwendung .....	3
Umweltschutz.....	3
Zubehör und Ersatzteile.....	3
Lieferumfang .....	3
Sicherheitshinweise .....	3
Gerätebeschreibung .....	4
Montage .....	5
Inbetriebnahme .....	6
Betrieb.....	6
Betrieb beenden.....	7
Grauer Intelligent Key .....	7
Transport.....	8
Lagerung .....	8
Pflege und Wartung .....	8
Hilfe bei Störungen .....	9
Garantie .....	10
Zubehör.....	10
Technische Daten .....	11
EU-Konformitätserklärung.....	12

## Allgemeine Hinweise

  Lesen Sie vor der ersten Benutzung des Geräts diese Originalbetriebsanleitung und die beiliegenden Sicherheitshinweise. Handeln Sie danach. Bewahren Sie beide Hefte für späteren Gebrauch oder für Nachbesitzer auf.

## Funktion

Diese Scheuersaugmaschine wird zur Nassreinigung oder zum Polieren von ebenen Böden eingesetzt. Das Gerät kann durch Einstellen der Wassermenge und der Reinigungsmittelmenge an die jeweilige Reinigungsaufgabe angepasst werden. Die Arbeitsbreite und das Fassungsvermögen der Frisch- und Schmutzwassertanks (siehe Kapitel "Technische Daten") ermöglichen eine effektive Reinigung bei hoher Einsatzdauer. Das Gerät besitzt einen Fahrtrieb.

### Hinweis


Entsprechend der jeweiligen Reinigungsaufgabe kann das Gerät mit verschiedenem Zubehör ausgestattet werden. Fragen Sie nach unserem Katalog oder besuchen Sie uns im Internet unter [www.kaercher.com](http://www.kaercher.com).

## Bestimmungsgemäße Verwendung

Dieses Gerät ist für den gewerblichen und industriellen Gebrauch geeignet, z.B. in Hotels, Schulen, Krankenhäusern, Fabriken, Läden, Büros und Vermietergeschäften. Verwenden Sie dieses Gerät ausschließlich gemäß den Angaben in dieser Betriebsanleitung.

- Das Gerät darf nur zum Reinigen von feuchtigkeitsempfindlichen und polierunempfindlichen glatten Böden verwendet werden.
- Dieses Gerät ist zur Verwendung in Innenräumen bestimmt.
- Der Einsatztemperaturbereich liegt zwischen +5 °C und +40 °C.
- Das Gerät ist nicht geeignet zur Reinigung gefrorener Böden (z. B. in Kühlhäusern).
- Das Gerät ist geeignet für eine maximale Wasserhöhe von 1 cm. Nicht in einen Bereich fahren, wenn die Gefahr besteht, dass die maximale Wasserhöhe überschritten wird.
- Bei der Verwendung von Ladegeräten oder Batterien dürfen nur die in der Betriebsanleitung zugelassenen Komponenten verwendet werden. Eine abweichende Kombination muss vom Ladegerät- und/oder Batterielieferant verantwortlich bestätigt sein.
- Das Gerät ist nicht bestimmt für die Reinigung öffentlicher Verkehrswege.
- Das Gerät darf nicht auf druckempfindlichen Böden eingesetzt werden. Zulässige Flächenbelastung des Bodens berücksichtigen. Die Flächenbelastung durch das Gerät ist in den technischen Daten angegeben.
- Das Gerät ist nicht für den Einsatz in explosionsgefährdeten Umgebungen geeignet.
- Das Gerät ist für den Betrieb auf Flächen mit einer maximalen Steigung zugelassen (siehe Kapitel "Technische Daten").

## Umweltschutz

 Die Verpackungsmaterialien sind recyclebar. Bitte Verpackungen umweltgerecht entsorgen.



Elektrische und elektronische Geräte enthalten wertvolle recyclebare Materialien und oft Bestandteile wie Batterien, Akkus oder Öl, die bei falschem Umgang oder falscher Entsorgung eine potenzielle Gefahr für die menschliche Gesundheit und die Umwelt darstellen können. Für den ordnungsgemäßen Betrieb des Geräts sind diese Bestandteile jedoch notwendig. Mit diesem Symbol gekennzeichnete Geräte dürfen nicht mit dem Hausmüll entsorgt werden.

### Hinweise zu Inhaltsstoffen (REACH)

Aktuelle Informationen zu Inhaltsstoffen finden Sie unter: [www.kaercher.de/REACH](http://www.kaercher.de/REACH)

## Zubehör und Ersatzteile

Nur Original-Zubehör und Original-Ersatzteile verwenden, sie bieten die Gewähr für einen sicheren und störungsfreien Betrieb des Geräts.

Informationen über Zubehör und Ersatzteile finden Sie unter [www.kaercher.com](http://www.kaercher.com).

## Lieferumfang

Prüfen Sie beim Auspacken den Inhalt auf Vollständigkeit. Bei fehlendem Zubehör oder bei Transportschäden benachrichtigen Sie bitte Ihren Händler.

## Sicherheitshinweise

Lesen und beachten Sie vor der ersten Benutzung des Gerätes diese Betriebsanleitung und beiliegende Broschüre Sicherheitshinweise für Bürstenreinigungsgeräte, Nr. 5.956-251.0 und handeln Sie danach. Das Gerät ist für den Betrieb auf Flächen mit einer begrenzten Steigung zugelassen (siehe Kapitel "Technische Daten").

### ⚠ WARNUNG

#### Das Gerät kann umkippen

#### Verletzungsgefahr

Betreiben Sie das Gerät nur auf Flächen, die die zugelassene Steigung nicht überschreiten (siehe Kapitel "Technische Daten").

### ⚠ WARNUNG

#### Unfallgefahr durch falsche Bedienung

#### Personen können verletzt werden.

Bediener müssen angemessen in den Gebrauch dieses Geräts eingewiesen werden.

Das Gerät darf nur betrieben werden, wenn die Haube und alle Deckel geschlossen sind.

## Sicherheitseinrichtungen

### ⚠ VORSICHT

#### Fehlende oder veränderte Sicherheitseinrichtungen!

Sicherheitseinrichtungen dienen Ihrem Schutz. Sicherheitseinrichtungen nicht umgehen, entfernen oder unwirksam machen.

## Sicherheitsschalter

Für eine sofortige Außerbetriebnahme aller Funktionen: Sicherheitsschalter in Stellung „0“ bringen.

- Beim Ausschalten des Sicherheitsschalters bremsst das Gerät hart.
- Der Sicherheitsschalter wirkt unmittelbar auf alle Gerätefunktionen

## Sitzschalter

Wenn der Betreiber während des Arbeitsbetriebs bzw. während der Fahrt den Sitz verlässt, schaltet der Sitzschalter den Fahrmotor nach einer kurzen Verzögerung ab.

## Symbole auf dem Gerät



### ACHTUNG

#### Beschädigungsgefahr

Wasser führt zur Beschädigung der Saugturbinen.

Füllen oder spritzen Sie in diese Öffnung kein Wasser.



### ⚠ VORSICHT

#### Verbrennungsgefahr

Mit diesem Hinweis gekennzeichnete Bauteile werden im Betrieb heiß.

Berühren Sie so gekennzeichnete Bauteile nicht. Lassen Sie diese Bauteile vor Arbeiten am Gerät abkühlen.



### ⚠ GEFAHR

#### Unfallgefahr

Auf Gefällen besteht bei hoher Geschwindigkeit erhöhte Kippgefahr.

Befahren Sie Gefälle langsam.

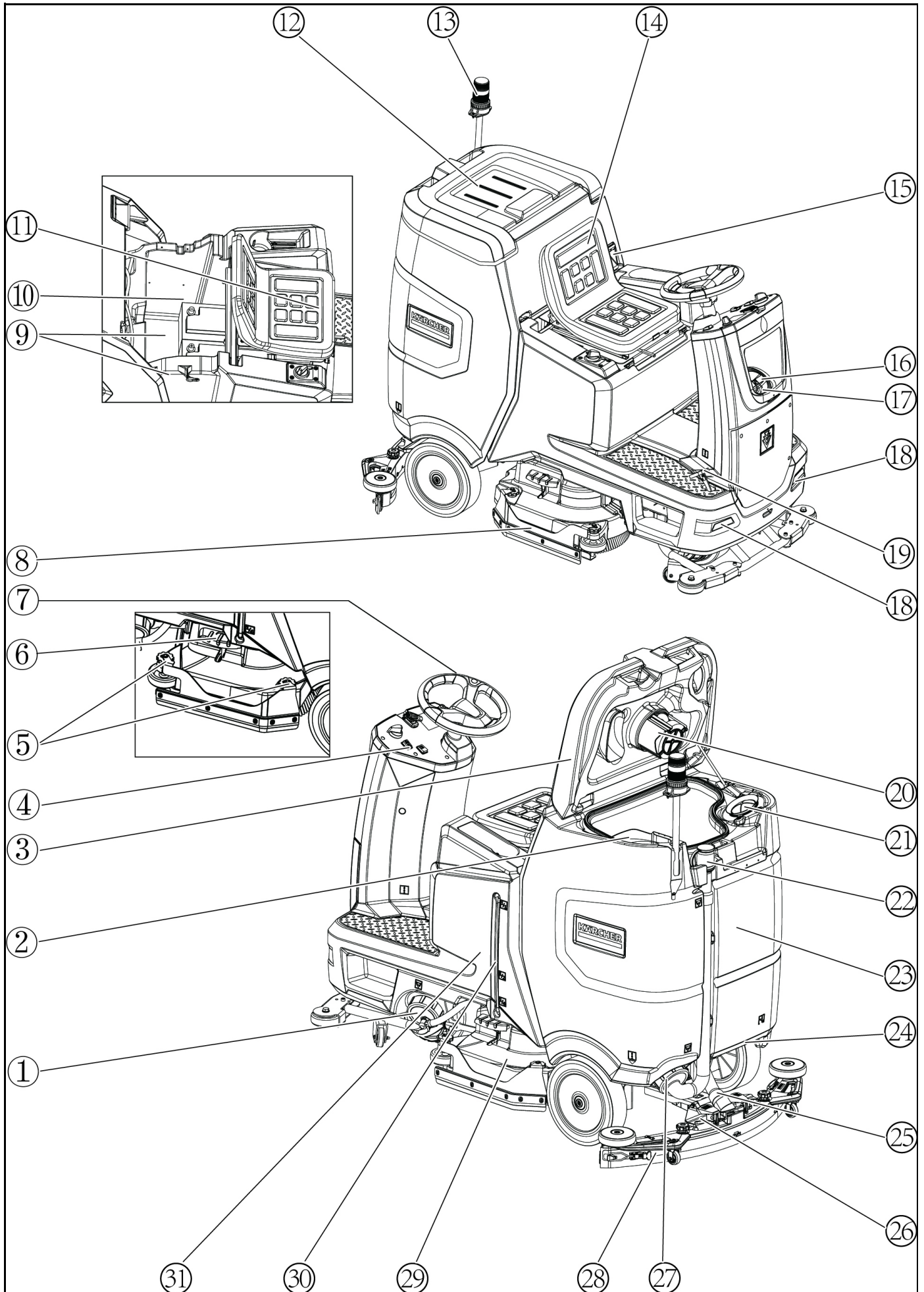
Wenden Sie nicht im Gefälle.

Vermeiden Sie bei schneller Fahrweise ruckartiges Lenken mit großem Lenkeinschlag.

## Symbole Warnhinweise

Beachten Sie beim Umgang mit Batterien folgende Warnhinweise:

	Hinweise in der Gebrauchsanweisung der Batterie und auf der Batterie sowie in dieser Betriebsanleitung beachten.
	Augenschutz tragen.
	Kinder von Säure und Batterie fernhalten.
	Explosionsgefahr
	Feuer, Funken, offenes Licht und Rauchen verboten.
	Verätzungsgefahr
	Erste Hilfe.
	Warnhinweis
	Entsorgung
	Batterie nicht in die Mülltonne werfen.



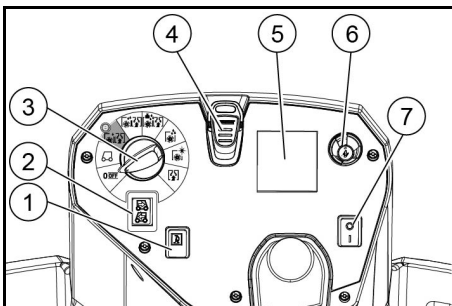
- ① Verschluss Frischwassertank mit Filter Frischwasser
- ② Grobschmutzsieb
- ③ Deckel Schmutzwassertank
- ④ Bedienfeld
- ⑤ Einstellrad Abstreiflippe (nur D-Reinigungskopf)
- ⑥ Pedal Bürstenwechsel
- ⑦ Lenkrad
- ⑧ Seitenschürzen
- ⑨ \*Batterie
- ⑩ Typenschild
- ⑪ Hebel Sitzverstellung
- ⑫ Abstellfläche für Reinigungsset "Homebase Box"
- ⑬ \*Warnleuchte
- ⑭ Sitz
- ⑮ Entriegelung Schmutzwassertank
- ⑯ Einfüllöffnung Frischwassertank
- ⑰ Schlauchhalter
- ⑱ Tagfahrlicht
- ⑲ Fahrpedal
- ⑳ Schwimmer
- ㉑ Flusensieb
- ㉒ Ablassschlauch Schmutzwasser
- ㉓ Schmutzwassertank
- ㉔ \*Mopphalter
- ㉕ Saugschlauch
- ㉖ Klemmhebel Saugbalken
- ㉗ Verschluss Schmutzwassertank
- ㉘ Saugbalken
- ㉙ Reinigungskopf
- ㉚ Füllstandsanzeige Frischwasser
- ㉛ Frischwassertank

\* optional

### Farbkennzeichnung

- Bedienelemente für den Reinigungsprozess sind gelb.
- Bedienelemente für die Wartung und den Service sind hellgrau.

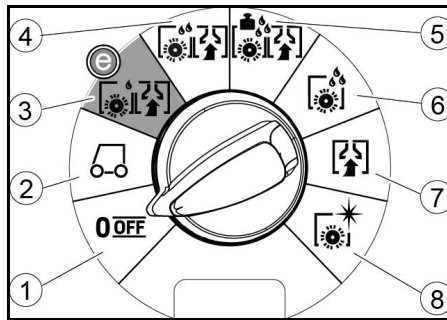
### Bedienfeld



- ① Hupe
- ② Fahrtrichtungsschalter
- ③ Programmschalter
- ④ Intelligent Key
- ⑤ \*Display
- ⑥ Infobutton
- ⑦ Sicherheitsschalter

\*Störungen in den Symbolen auf dem Display können durch den Einfluss von elektromagnetischen Geräten wie z. B. Mobiltelefonen verursacht werden, haben aber keinen Einfluss auf das Betriebsverhalten.

### Programmschalter



- ① OFF  
Gerät ist ausgeschaltet.
- ② TRANSPORT-MODUS  
Zum Einsatzort fahren.
- ③ ECO-MODUS  
Boden nass reinigen (mit reduzierter Wassermenge und reduzierter Bürstendrehzahl) und Schmutzwasser aufsaugen (mit reduzierter Saugleistung).
- ④ NORMAL-MODUS  
Boden nass reinigen und Schmutzwasser aufsaugen.
- ⑤ INTENSIV-MODUS  
Boden nass reinigen (mit erhöhtem Bürstenanpressdruck) und Schmutzwasser aufsaugen.
- ⑥ SCHEUER-MODUS  
Vorlegen ohne Aufsaugen  
Boden nass reinigen und Reinigungsmittel einwirken lassen.
- ⑦ ABSAUG-MODUS  
Schmutzflotte aufsaugen.
- ⑧ POLIER-MODUS  
Boden ohne Flüssigkeitsauftrag mit hoher Bürstendrehzahl polieren.

### Symbole auf dem Gerät

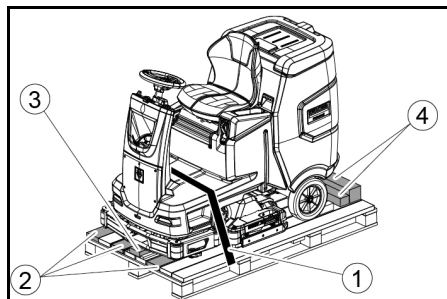
- Ablassöffnung Frischwassertank
- Ablassöffnung Schmutzwassertank
- Füllstand Frischwassertank (50%)
- Verzurrrpunkt
- \*Mopphalter
- Bürstenwechsel

\* optional

### Montage

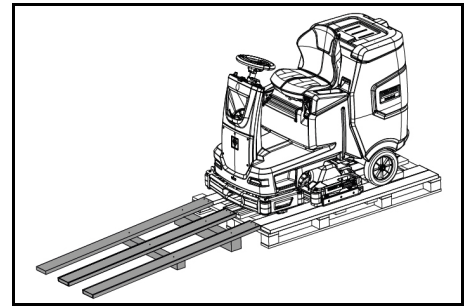
#### Abladen

1. Die Verpackungsfolie entfernen.
2. Das Spannband entfernen.



- ① Spannband
- ② Brett

- ③ Klotz
- ④ Kantholz
3. Klotz, Kanthölzer und Bretter abschrauben. Die abzuschraubenden Bauteile sind in der Abbildung grau markiert.
4. Mit den abgeschraubten Brettern und Kanthölzern eine Rampe vor die Palette legen und mit Spanplatten-schrauben befestigen.



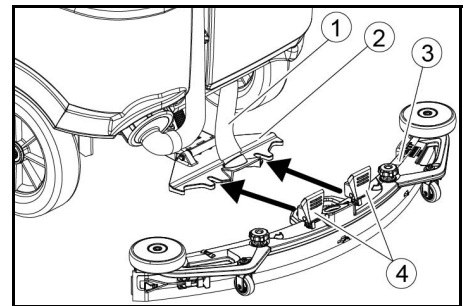
5. Die Batterien einbauen sofern das Gerät ohne Batterien geliefert wurde (siehe Kapitel "Vor Inbetriebnahme/Batterien").
6. Das Gerät vorwärts von der Palette fahren (siehe Kapitel "Betrieb/Fahren").

### Bürsten montieren

1. Die Montage der Bürsten ist im Kapitel "Wartungsarbeiten" beschrieben.

### Saugbalken montieren

1. Beide Klemmhebel nach oben schwenken.



- ① Saugschlauch
- ② Saugbalkenaufhängung
- ③ Saugbalken
- ④ Klemmhebel
2. Den Saugbalken in die Saugbalkenaufhängung einsetzen.
3. Beide Klemmhebel nach unten schwenken.

### Batterien

#### Batterien einsetzen und anschließen

⚠ **VORSICHT**

#### Aus- und Einbau der Batterien

*Instabiler Stand der Maschine  
Achten Sie beim Aus- und Einbau der Batterien auf den sicheren Stand der Maschine.*

**ACHTUNG**

#### Vertauschen der Polarität

*Zerstörung der Steuerelektronik*

*Achten Sie beim Anschließen der Batterie auf die richtige Polung.*

**ACHTUNG**

#### Tiefentladung

*Beschädigungsgefahr*

*Laden Sie vor Inbetriebnahme des Geräts die Batterien.*

1. Das Schmutzwasser ablassen.
2. Den Schmutzwassertank entriegeln und nach hinten schwenken.
3. Den Sitzschalter abklebmen und den Sitz entfernen.
4. Die Batterie in das Gerät setzen.
5. Den geräteseitigen Batteriestecker mit dem batterie-seitigen Batteriestecker verbinden.
6. Den Sitz wieder einsetzen und den Sitzschalter anschließen.
7. Den Schmutzwassertank nach vorn schwenken und schließen.

### Batterie ausbauen

⚠ **VORSICHT**

#### Aus- und Einbau der Batterien

*Instabiler Stand der Maschine*



Achten Sie beim Aus- und Einbau der Batterien auf den sicheren Stand der Maschine.

1. Den Sicherheitsschalter in Stellung "0" bringen.
2. Das Schmutzwasser ablassen.
3. Den Schmutzwassertank entriegeln und nach hinten schwenken.
4. Den Batteriestecker ziehen.
5. Das Kabel vom Minuspol der Batterie abklemmen.
6. Die restlichen Kabel von den Batterien abklemmen.
7. Die Batterien herausnehmen.
8. Die verbrauchten Batterien gemäß den geltenden Bestimmungen entsorgen.

## Inbetriebnahme

### Batterie laden

#### ⚠ GEFAHR

#### Unsachgemäße Verwendung des Ladegeräts

##### Elektrischer Schlag

Beachten Sie die Netzspannung und die Absicherung auf dem Typenschild des Geräts.

Verwenden Sie das Ladegerät nur in trockenen Räumen mit ausreichender Belüftung.

#### Beim Laden der Batterie entstehen brennbare Gase Explosionsgefahr

Laden Sie die Batterien nur in einem geeigneten Raum. Der Raum muss ein vom Batterietyp abhängiges Mindestvolumen und einen Luftwechsel mit einem Mindestluftstrom aufweisen (siehe "empfohlene Batterien").

#### ACHTUNG

#### Ansammlung gefährlicher Gase während des Ladevorgangs unter dem Tank

##### Explosionsgefahr

Schwenken Sie vor dem Laden von wartungsarmen Batterien den Schmutzwassertank nach oben.

Die Ladezeit beträgt im Durchschnitt ca. 10-15 Stunden. Das Gerät kann während des Ladevorgangs nicht benutzt werden.

#### Hinweis

Das Gerät verfügt über einen Tiefentladungsschutz, d. h., wird das noch zulässige Mindestmaß an Kapazität erreicht, so wird der Bürstenmotor und die Turbine ausgeschaltet.

1. Das Gerät direkt zum Ladegerät fahren, dabei Steigungen vermeiden.

### Externes Ladegerät

#### ACHTUNG

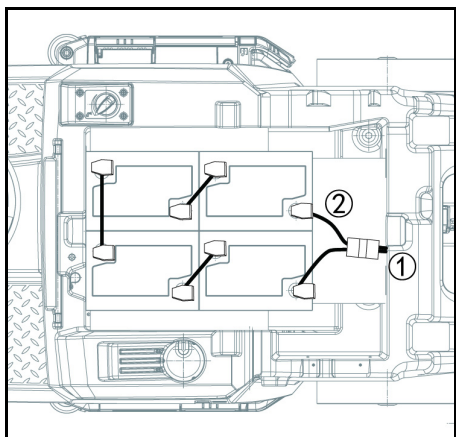
#### Beschädigungsgefahr durch unpassendes Ladegerät!

Verbinden Sie das Ladegerät nicht mit dem geräteseitigen Batteriestecker.

Verwenden Sie nur ein zum eingebauten Batterietyp passendes Ladegerät.

Batterie	Kapazität	Ladegerät
4.039-352.7	170 Ah	6.654-436.0

1. Den Schmutzwassertank entriegeln und nach hinten schwenken.
2. Den geräteseitigen Batteriestecker abziehen.



① Batteriestecker, Geräteseite

② Batteriestecker, Batterieseite

3. Den batterie-seitigen Batteriestecker mit dem Ladegerät verbinden.
4. Den Netzstecker des Ladegeräts in die Steckdose stecken.
5. Den Ladevorgang nach den Angaben in der Betriebsanleitung des Ladegeräts ausführen.
6. Den geräteseitigen Batteriestecker mit dem batterie-seitigen Batteriestecker verbinden.
7. Den Schmutzwassertank nach vorne schwenken und anschließend schließen.

## Wartungsarme Batterien (Nassbatterien)

#### ⚠ GEFAHR

#### Nachfüllen von Wasser im entladenen Zustand der Batterie

Verätzungsgefahr durch Säureaustritt, Zerstörung von Kleidung

Benutzen Sie beim Umgang mit Batteriesäure eine Schutzbrille, Schutzkleidung und Schutzhandschuhe. Beachten Sie die Vorschriften.

Spülen sie eventuelle Säurespritzer auf der Haut oder der Kleidung sofort mit viel Wasser aus.

#### ACHTUNG

#### Verwendung von Wasser mit Zusätzen

Defekte Batterien, Verlust des Garantieanspruchs  
Verwenden Sie zum Nachfüllen der Batterien nur destilliertes oder entsalztes Wasser (EN 50272-T3).

Verwenden Sie keine Fremdzusätze, so genannte Aufbesserungsmittel, da sonst die Garantie erlischt.

1. Eine Stunde vor Ende des Ladevorgangs destilliertes Wasser zugeben. Dabei den richtigen Säurestand gemäß der Kennzeichnung der Batterie beachten.  
Am Ende des Ladevorgangs müssen alle Zellen gesehen.
2. Verschüttetes Wasser entfernen. Dazu vorgehen, wie im Kapitel Pflege und Wartung im Abschnitt "Batterien reinigen" beschrieben.

## Betrieb

#### ⚠ GEFAHR

#### Herabfallende Gegenstände

##### Verletzungsgefahr

Fahren Sie mit dem Gerät nicht in Bereiche, in welchen die Möglichkeit besteht, dass das Bedienpersonal von herabfallenden Gegenständen getroffen werden kann.

#### ACHTUNG

#### Gefahrensituation im Betrieb

##### Verletzungsgefahr

Bringen sie bei Gefahr den Sicherheitsschalter in Stellung "0".

### Gerät schieben

Zum Schieben des Geräts muss die Bremse entriegelt werden.

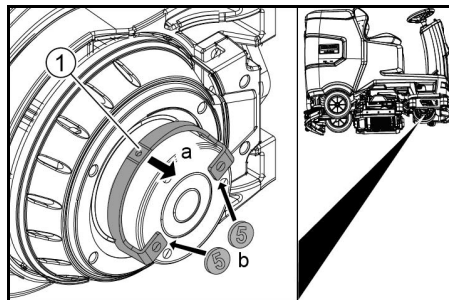
#### ⚠ GEFAHR

#### Unfallgefahr

Bei entriegelter Bremse ist die Funktion der Bremse dauerhaft außer Betrieb.

Entfernen Sie die Münzen zur Entriegelung unbedingt sofort, nachdem der Schiebeporgang beendet ist.

1. Den Entriegelungshebel vom Rad wegschwenken und festhalten.



① Entriegelungshebel

2. An beiden Enden des Hebels eine Münze zwischen Gehäuse und Hebel stecken.
3. Den Entriegelungshebel loslassen.
4. Das Gerät schieben.
5. Beide Münzen sofort nach dem Schiebeporgang wieder entfernen.

### Sitz einstellen

#### Position einstellen

1. Den Hebel Sitzverstellung betätigen und den Sitz in die gewünschte Position verschieben.
2. Den Hebel Sitzverstellung loslassen und den Sitz einrasten.

### Das Gerät einschalten

1. Auf dem Fahrersitz Platz nehmen.
2. Den Intelligent Key einstecken.
3. Den Sicherheitsschalter in Stellung "1" bringen.
4. Den Programmschalter auf die gewünschte Funktion drehen.
5. Erscheint im Display eine der unten stehenden Anzeigen, den Fuß vom Fahrpedal nehmen, den Sicherheitsschalter auf "0" stellen und die notwendige Wartungsarbeit durchführen.

Display	Tätigkeit
Wartung Saugbalken	Den Saugbalken reinigen.
Wartung Bürstenkopf	Die Bürsten auf Abnutzung prüfen und reinigen.
Wartung Sauglippe	Die Sauglippen auf Verschleiß und Einstellung prüfen.
Wartung Turbinenfilter	Das Flusensieb reinigen.
Wartung Frischwasserfilter	Den Filter Frischwasser reinigen.

6. Den Infobutton drücken.
7. Den Zähler für die entsprechende Wartung zurücksetzen (siehe "Grauer Intelligent Key/Wartungszähler zurücksetzen").

#### Hinweis

Wird der Zähler nicht zurückgesetzt, erscheint die Wartungsanzeige bei jedem Einschalten des Geräts erneut.

### Licht einschalten

#### Tagfahrlicht

Das Tagfahrlicht ist in Betrieb, wenn das Gerät eingeschaltet ist.

### Feststellbremse prüfen

#### ⚠ GEFAHR

#### Defekte Feststellbremse

##### Unfallgefahr

Prüfen Sie vor jedem Betrieb die Funktion der Feststellbremse in der Ebene.

1. Das Gerät einschalten.
2. Den Fahrtrichtungsschalter auf "vorwärts" stellen.
3. Den Programmschalter auf "TRANSPORT-MODUS" stellen.
4. Das Fahrpedal leicht drücken.  
Die Bremse muss hörbar entriegeln. Das Gerät muss in der Ebene leicht losrollen.
5. Das Fahrpedal loslassen.  
Die Bremse muss hörbar einfallen.  
Trifft das nicht zu, das Gerät außer Betrieb setzen und den Kundendienst rufen.

### Fahren

#### ⚠ GEFAHR

#### Fehlende Bremswirkung

##### Unfallgefahr

Prüfen sie vor der Benutzung des Gerätes unbedingt die Funktion der Feststellbremse. Benutzen Sie das Gerät auf keine Fall, wenn die Feststellbremse nicht funktioniert.

#### ⚠ GEFAHR

#### Unvorsichtiges Fahren

##### Kippgefahr

Befahren Sie in Fahrtrichtung und quer zur Fahrtrichtung nur Steigungen bis maximal 10%.

Wenden Sie nicht in Steigungen oder Gefälle.

Fahren Sie langsam in Kurven und auf nassem Boden. Fahren Sie das Gerät ausschließlich auf befestigtem Untergrund.

#### Hinweis

Die Fahrtrichtung kann während der Fahrt geändert werden. So können durch mehrmaliges Vor- und Zurückfahren sehr stumpfe Stellen poliert werden.

1. Die Sitzposition einnehmen.
2. Den Intelligent Key einstecken.
3. Den Sicherheitsschalter auf "1" stellen.
4. Den Programmschalter auf "TRANSPORT-MODUS" stellen.
5. Die Fahrtrichtung mit dem Fahrtrichtungsschalter am Bedienpult einstellen.
6. Die Fahrgeschwindigkeit durch Betätigen des Fahrpedals bestimmen.
7. Das Fahrpedal loslassen.  
Das Gerät hält an.

Bei Überlastung wird der Fahrmotor abgeschaltet. Im Display erscheint eine Störungsmeldung. Bei Überhitzung der Steuerung wird das betroffene Aggregat abgeschaltet.

8. Das Gerät mindestens 15 Minuten abkühlen lassen.
9. Den Programmschalter auf "OFF" stellen, kurz warten und auf das gewünschte Programm stellen.

### Frischwasser einfüllen

#### Frischwasser einfüllen

1. Den Verschluss des Frischwassertanks öffnen.
2. Das Frischwasser (maximal 50 °C) bis zur Unterkante des Einfüllstutzens einfüllen.  
**Hinweis:** Der Frischwasserschlauch kann während des Befüllens mit dem Schlauchhalter festgeklemmt werden.

- Den Verschluss des Frischwassertanks schließen.  
**Hinweis:** Bitte überprüfen Sie den Wasserfüllstand regelmäßig, um Schäden am Boden durch die Reinigung ohne Wasser zu vermeiden.

### Reinigungsmittel einfüllen

#### Hinweise zu Reinigungsmitteln

#### ⚠ **WARNUNG**

#### **Ungeeignete Reinigungsmittel**

Gesundheitsgefahr, Beschädigung des Geräts  
Verwenden Sie nur empfohlene Reinigungsmittel. Für andere Reinigungsmittel trägt der Betreiber das erhöhte Risiko hinsichtlich der Betriebssicherheit und der Unfallgefahr.

Verwenden Sie nur Reinigungsmittel, die chlorfrei, frei von Lösungsmitteln, Salz- und Flusssäure sind. Beachten Sie die Sicherheitshinweise auf den Reinigungsmitteln.

#### **Hinweis**

Verwenden Sie keine stark schäumenden Reinigungsmittel.

#### Empfohlene Reinigungsmittel

Anwendung	Reinigungsmittel
Unterhaltsreinigung aller wasserbeständigen Böden	RM 746 RM 756 RM 780
Unterhaltsreinigung von glänzenden Oberflächen (z. B. Granit)	RM 755 es
Unterhaltsreinigung, Zwischenreinigung und Grundreinigung von Industriefußböden	RM 69 ASF
Unterhaltsreinigung und Grundreinigung von Feinsteinzeugfliesen	RM 753
Unterhaltsreinigung von Fliesen im Sanitärbereich	RM 751
Entschichtung aller alkalibeständigen Böden (z. B. PVC)	RM 752
Entschichtung von Linoleumböden	RM 754

#### Reinigungsmittel in den Frischwassertank füllen

- Das Reinigungsmittel in den Frischwassertank geben.

**Hinweis:** Der Deckel für die Einfüllöffnung des Frischwassertanks kann zum Abmessen des Reinigungsmittels verwendet werden. Er ist auf der Innenseite mit einer Skala ausgestattet.

#### Parameter einstellen

- Den Programmschalter auf das gewünschte Reinigungsprogramm stellen.
- Den Infobutton drehen bis der gewünschte Parameter angezeigt wird.
- Den Infobutton drücken.  
Der eingestellte Wert blinkt.
- Den gewünschten Wert durch Drehen des Infobuttons einstellen.
- Die geänderte Einstellung durch Drücken des Infobuttons bestätigen oder warten, bis der eingestellte Wert nach 10 Sekunden automatisch übernommen wird.

#### Gelber Intelligent Key

Der gelbe Intelligent Key berechtigt zu Funktionen, die bei der Reinigungsaufgabe benötigt werden. Im Gerät sind die Parameter für die verschiedenen Reinigungsprogramme voreingestellt. Je nach Autorisierung des gelben Intelligent Keys können einzelne Parameter geändert werden.

Die Displaytexte zur Parametereinstellung sind weitgehend selbsterklärend.

Parameter "FACT" (nur bei R-Reinigungskopf verfügbar):

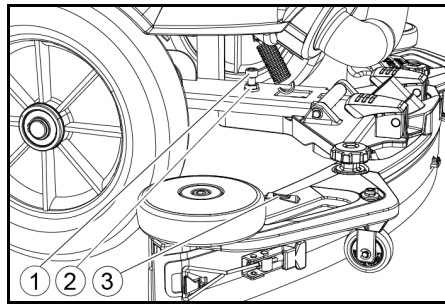
- "Fine Clean": Niedrige Bürstendrehzahl zur Entfernung von Grauschleier auf Feinsteinzeug.
- "Whisper Clean": Mittlere Bürstendrehzahl zur Unterhaltsreinigung mit reduziertem Geräuschpegel.
- "Power Clean": Hohe Bürstendrehzahl zum Polieren, Kristallisieren und Kehren.

#### Saugbalken einstellen

##### Neigung einstellen

Die Neigung muss so eingestellt werden, dass die Sauglippen des Saugbalkens auf der ganzen Länge gleichmäßig auf den Boden gedrückt werden.

- Das Gerät auf einer Fläche ohne Gefälle abstellen.
- Den Programmschalter in Stellung "Saugen" drehen.
- Das Gerät ein kurzes Stück vorwärts fahren.
- Die Wasserwaage ablesen.



- Schraube
- Mutter
- Wasserwaage

- Die Mutter lösen.
- Die Schraube so einstellen, dass die Anzeige der Wasserwaage zwischen beiden Strichen steht.
- Die Mutter festziehen.
- Zur Kontrolle der neuen Einstellung das Gerät nochmals ein kurzes Stück vorwärts fahren. Gegebenenfalls den Einstellvorgang wiederholen.
- Den Programmschalter in Stellung "OFF" drehen.

#### Höhe einstellen

Mit der Höhenverstellung wird die Biegung der Sauglippen beim Kontakt mit dem Boden beeinflusst.

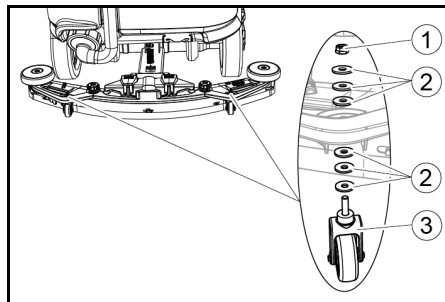
#### **Hinweis**

**Grundeinstellung:** 3 Unterlegscheiben oberhalb, 3 Unterlegscheiben unterhalb des Saugbalkens.

**Unebener Boden:** 5 Unterlegscheiben oberhalb, 1 Unterlegscheibe unterhalb des Saugbalkens.

**Sehr glatter Boden:** 1 Unterlegscheibe oberhalb, 5 Unterlegscheiben unterhalb des Saugbalkens.

- Die Mutter abschrauben.



- Mutter
- Unterlegscheibe
- Abstandsrolle mit Halter

- Gewünschte Anzahl an Unterlegscheiben zwischen Saugbalken und Abstandsrolle legen.
- Die restlichen Unterlegscheiben oberhalb der Abstandsrolle anbringen.
- Die Mutter aufschrauben und festziehen.
- Den Vorgang an der zweiten Abstandsrolle wiederholen.

#### **Hinweis**

Beide Abstandsrollen auf die gleiche Höhe einstellen.

#### Abstreiflippen einstellen

Die Abstreiflippen müssen nur beim D-Reinigungskopf eingestellt werden.

- Die Abstreiflippen durch Verdrehen des Einstellrads so einstellen, dass die Abstreiflippe den Boden berührt.
- Das Einstellrad zusätzlich 1 Umdrehung nach unten drehen.

#### Reinigen

- Auf dem Sitz platznehmen.
- Den Intelligent Key einstecken.
- Den Sicherheitsschalter in Stellung "1" bringen.
- Den Fahrtrichtungsschalter auf Vorwärtsfahrt stellen.
- Den Programmschalter auf das gewünschte Reinigungsprogramm stellen.
- Mit dem Fahrpedal die Geschwindigkeit bestimmen.
- Mit dem Lenkrad die Fahrtrichtung bestimmen.
- Die zu reinigende Fläche abfahren.

#### Betrieb beenden

##### Reinigung beenden

- Den Programmschalter auf Fahren stellen.
- Etwas 10 Sekunden weiterfahren. Das Restwasser wird abgesaugt.
- Den Programmschalter auf "OFF" stellen.

- Den Intelligent Key abziehen.
- Gegebenenfalls die Batterie laden.

#### Schmutzwasser ablassen

#### ⚠ **WARNUNG**

**Unsachgemäße Entsorgung von Abwässern**

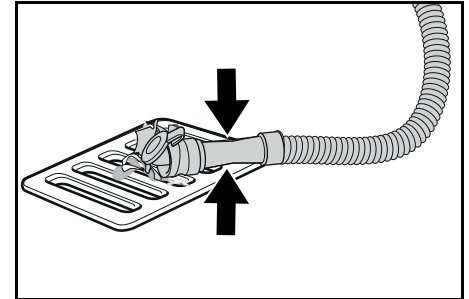
**Umweltverschmutzung**

Beachten Sie die örtlichen Vorschriften zur Abwasserbehandlung.

#### **Hinweis**

Bei vollem Schmutzwassertank wird der Saugstrom durch einen Schwimmer unterbrochen, um den Überlauf des Schmutzwassertanks zu verhindern. In dem Fall das Schmutzwasser ablassen.

- Den Ablassschlauch Schmutzwasser aus der Halterung nehmen und den Deckel des Ablassschlauchs öffnen.



- Das Schlauchende zusammendrücken und über der Entsorgungseinrichtung absenken.
- Die Stärke des Schmutzwasserstrahls durch Zusammendrücken des Schlauchendes regulieren.
- Den Schmutzwassertank mit klarem Wasser ausspülen.
- Den Deckel am Ablassschlauch schließen.
- Den Schmutzwasserschlauch in die Halterung am Gerät drücken.

#### Grobschmutzbehälter leeren

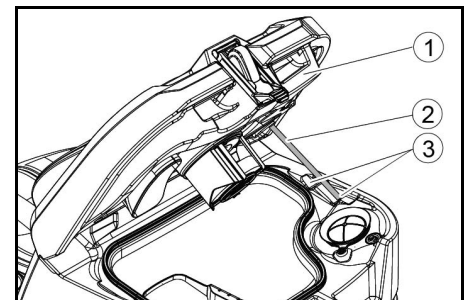
- Den Grobschmutzbehälter anheben und herausziehen.
- Den Grobschmutzbehälter leeren.
- Den Grobschmutzbehälter wieder einsetzen.

#### Frischwasser ablassen

- Den Verschluss Frischwassertank öffnen.
- Das Frischwasser ablassen.
- Den Filter reinigen.
- Den Verschluss Frischwassertank anbringen.

#### Gerät abstellen

- Den Programmschalter in Stellung "OFF" drehen.
- Den Intelligent Key abziehen.
- Das Gerät gegen Wegrollen sichern.
- Den Deckel des Schmutzwassertanks öffnen und mit der Stütze sichern, damit der Schmutzwassertank austrocknen kann. Dazu die Stütze herunter-schwenken und das untere Ende beim Herunterschwenken des Deckels auf der gewünschten Stufe positionieren.



- Deckel Schmutzwassertank
- Stütze
- Stufe

- Gegebenenfalls die Batterie laden.

#### Grauer Intelligent Key

Der graue Intelligent Key erteilt dem Aufsichtspersonal erweiterte Berechtigungen und Einstellmöglichkeiten.

- Den Intelligent Key einstecken.
- Die gewünschte Funktion durch Drehen des Infobuttons wählen.

#### Transportfahrt

- Den Programmschalter auf "TRANSPORT-MODUS" stellen.
- Den Infobutton drücken.



Im Menü TRANSPORT-MODUS können folgende Funktionen ausgeführt werden:

- Maximalgeschwindigkeit einstellen
- Betriebsstundenzähler anzeigen
- Wartungszähler löschen
- Softwareversionen anzeigen
- R- oder D-Reinigungskopf einstellen
- Nachlaufzeiten einstellen
- Sprache einstellen
- Schlüsselverwaltung
- Werkseinstellung aktivieren

#### Maximalgeschwindigkeit

Im Menü "Max. Geschwin." kann die Maximalgeschwindigkeit begrenzt werden.

1. Den Infobutton drehen, bis "Max. Geschwin." im Display angezeigt wird.
2. Den Infobutton drücken.
3. Den Infobutton drehen, bis die gewünschte Maximalgeschwindigkeit angezeigt wird.
4. Den Infobutton drücken.

#### Hinweis

Die Arbeitsgeschwindigkeit kann die eingestellte Maximalgeschwindigkeit nicht überschreiten.

#### Wartungszähler zurücksetzen

Ist eine im Display angezeigte Wartungsarbeit ausgeführt, muss anschließend der entsprechende Wartungszähler zurückgesetzt werden.

1. Den Infobutton drehen, bis "Wartungszähler" angezeigt wird.
2. Den Infobutton drücken. Die Zählerstände werden angezeigt.
3. Den Infobutton drehen, bis der zu löschende Zähler hervorgehoben wird.
4. Den Infobutton drücken.
5. "Ja" durch Drehen des Infobuttons auswählen.
6. Den Infobutton drücken. Der Zähler wird gelöscht.

#### Reinigungskopf einstellen

1. Den Infobutton drehen bis "Bürstenkopf" im Menü angezeigt wird.
2. Den Infobutton drücken.
3. Den Infobutton drehen, bis der Typ des eingebauten Reinigungskopfs markiert ist. "Roll" = R-Reinigungskopf "Disc" = D-Reinigungskopf
4. Den Infobutton drücken.

#### Nachlaufzeiten

1. Den Infobutton drehen, bis der Menüpunkt "Nachlaufzeiten" im Display angezeigt wird.
2. Den Infobutton drücken.
3. Den Infobutton drehen, bis die gewünschte Baugruppe markiert ist.
4. Den Infobutton drücken.
5. Den Infobutton drehen, bis die gewünschte Nachlaufzeit angezeigt wird.
6. Den Infobutton drücken.

#### Sprache einstellen

1. Den Infobutton drehen, bis der Menüpunkt "Sprache" im Display angezeigt wird.
2. Den Infobutton drücken.
3. Den Infobutton drehen, bis die gewünschte Sprache markiert ist.
4. Den Infobutton drücken.

#### Schlüsselverwaltung

Im Menüpunkt "Schlüsselmenü" werden die Berechtigungen für gelbe Intelligent Keys sowie die Sprache der Displayanzeige freigegeben.

1. Den grauen Intelligent Key einstecken.
2. Den Infobutton drehen, bis im Display der Menüpunkt "Schlüsselmenü" angezeigt wird.
3. Den Infobutton drücken.
4. Den grauen Intelligent Key abziehen und den zu personalisierenden gelben Intelligent Key einstecken.
5. Den zu verändernden Menüpunkt durch Drehen des Infobuttons wählen.
6. Den Infobutton drücken.
7. Die Einstellung des Menüpunkts durch Drehen des Infobuttons wählen.
8. Die Einstellung durch Drücken des Menüpunkts bestätigen.
9. Den nächsten zu verändernden Menüpunkt durch Drehen des Infobuttons wählen.
10. Nachdem alle Einstellungen vorgenommen wurden, das Menü "Speichern" durch Drehen des Infobuttons aufrufen.
11. Den Infobutton drücken. Die Berechtigungen sind gespeichert.

#### Werkseinstellung

Die Werkseinstellung aller Reinigungsparameter wird wiederhergestellt.

1. Den Infobutton drehen, bis der Menüpunkt "Werkseinstellungen" angezeigt wird.
2. Den Infobutton drücken.
3. Den Infobutton drehen, bis "Ja" hervorgehoben wird.
4. Den Infobutton drücken.

#### Parameter für Reinigungsprogramme einstellen

Alle Parameter für Reinigungsprogramme bleiben erhalten, bis eine andere Einstellung gewählt wird.

1. Den Programmschalter auf das gewünschte Reinigungsprogramm stellen.
2. Den Infobutton drücken. Der erste einstellbare Parameter wird angezeigt.
3. Den Infobutton drücken. Der eingestellte Wert blinkt.
4. Den gewünschten Wert durch Drehen des Infobuttons einstellen.
5. Die geänderte Einstellung durch Drücken des Infobuttons bestätigen oder warten, bis der eingestellte Wert nach 10 Sekunden automatisch übernommen wird.
6. Den nächsten Parameter durch Drehen des Infobuttons wählen.
7. Nach Änderung aller gewünschten Parameter den Infobutton drehen bis der Menüpunkt "Menü beenden" angezeigt wird.
8. Den Infobutton drücken. Das Menü wird verlassen.

## Transport

#### ⚠ GEFAHR

#### Befahren von Steigungen

#### Verletzungsgefahr

Betreiben Sie das Gerät zum Auf- und Abladen nur auf Steigungen bis zum Maximalwert (siehe Kapitel "Technische Daten").

Fahren Sie langsam.

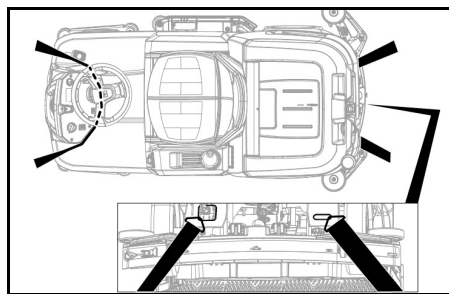
#### ⚠ VORSICHT

#### Nichtbeachtung des Gewichts

#### Verletzungs- und Beschädigungsgefahr

Beachten Sie beim Transport das Gewicht des Geräts.

1. Bei montiertem D-Reinigungskopf die Scheibenbürsten aus dem Bürstenkopf entfernen.
2. Beim Transport in Fahrzeugen das Gerät nach den gültigen Richtlinien gegen Rutschen und Kippen sichern.



## Lagerung

#### ⚠ VORSICHT

#### Nichtbeachtung des Gewichts

#### Verletzungs- und Beschädigungsgefahr

Beachten Sie bei der Lagerung das Gewicht des Geräts.

#### ACHTUNG

#### Frost

Zerstörung des Geräts durch gefrierendes Wasser

Entleeren Sie das Gerät vollständig von Wasser.

Bewahren Sie das Gerät an einem frostfreien Ort auf.

- Dieses Gerät darf nur in Innenräumen gelagert werden.
- Vor längerer Lagerdauer die Batterien vollständig aufladen.
- Während der Lagerung die Batterien mindestens monatlich vollständig aufladen.

## Pflege und Wartung

#### ⚠ GEFAHR

#### Unabsichtlich anlauftendes Gerät

#### Verletzungsgefahr, Stromschlag

Drehen Sie dem Programmschalter in Stellung "OFF".

Ziehen Sie vor allen Arbeiten am Gerät den Intelligent Key.

Ziehen Sie den Netzstecker des Ladegeräts.

Ziehen Sie den Batteriestecker.

- Das Schmutzwasser und das Frischwasser ablassen und entsorgen.

## Wartungsintervalle

### Nach jedem Betrieb

#### ACHTUNG

#### Unsachgemäße Reinigung

#### Beschädigungsgefahr.

Spritzen Sie das Gerät nicht mit Wasser ab.

Verwenden Sie keine aggressiven Reinigungsmittel.

Für die detaillierte Beschreibung der einzelnen Wartungsarbeiten siehe Kapitel "Wartungsarbeiten".

- Das Schmutzwasser ablassen.
- Den Schmutzwassertank mit klarem Wasser ausspülen.
- Das Grobschmutzsieb reinigen.
- Nur R-Reinigungskopf: Den Grobschmutzbehälter herausnehmen und leeren.
- Das Gerät außen mit feuchtem, in milder Waschlauge getränktem Lappen reinigen.
- Die Sauglippen säubern, auf Verschleiß prüfen und bei Bedarf ersetzen.
- Die Abstreiflappen säubern, auf Verschleiß prüfen und bei Bedarf ersetzen.
- Die Bürsten säubern, auf Verschleiß prüfen und bei Bedarf ersetzen.
- Die Batterie laden.
  - Ist der Ladezustand unter 50%, die Batterie vollständig und ohne Unterbrechung laden.
  - Ist der Ladezustand über 50%, die Batterie nur laden, wenn bei der nächsten Benutzung die volle Betriebsdauer benötigt wird.

### Wöchentlich

- Bei häufigem Betrieb die Batterie mindestens einmal wöchentlich vollständig und ohne Unterbrechung aufladen.

### Monatlich

Für die detaillierte Beschreibung der einzelnen Wartungsarbeiten siehe Kapitel "Wartungsarbeiten".

- Bei vorübergehend stillgelegtem Gerät: Die Ausgleichsladung der Batterie durchführen.
- Die Batteriepole auf Oxidation prüfen, bei Bedarf abbürsten. Auf festen Sitz der Verbindungskabel achten.
- Die Dichtungen zwischen dem Schmutzwassertank und dem Deckel reinigen und auf Dichtigkeit prüfen, bei Bedarf ersetzen.
- Den Frischwassertank leeren und die Ablagerungen ausspülen.
- Den Filter Frischwasser reinigen.
- Bei nicht-wartungsfreien Batterien, die Säuredichte der Zellen prüfen.
- Nur R-Reinigungskopf: Den Bürstentunnel reinigen.
- Nur R-Reinigungskopf: Die Wasserverteileiste am Reinigungskopf reinigen.
- Bei längerer Stillstandszeit das Gerät mit vollständig aufgeladenen Batterien abstellen. Die Batterie mindestens monatlich vollständig aufladen.

### Jährlich

- Die vorgeschriebene Inspektion durch den Kundendienst durchführen lassen.

## Sicherheitsinspektion / Wartungsvertrag

Mit Ihrem Händler können Sie eine regelmäßige Sicherheitsinspektion vereinbaren oder einen Wartungsvertrag abschließen. Bitte lassen Sie sich beraten.

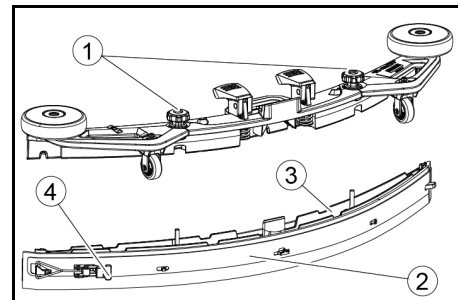
## Wartungsarbeiten

### Sauglippen wenden oder ersetzen

Sind die Sauglippen abgenutzt, müssen sie gewendet oder ersetzt werden.

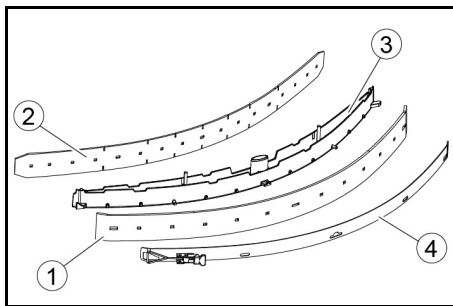
Die Sauglippen können 3 mal gewendet werden, bis alle 4 Kanten abgenutzt sind.

1. Den Saugbalken abnehmen.
2. Die Sterngriffe herauserschrauben.



- ① Sterngriff
- ② Spannband
- ③ Innenteil Saugbalken
- ④ Spannverschluss

3. Das Innenteil des Saugbalkens herausziehen.
4. Den Spannverschluss öffnen.
5. Das Spannband abnehmen.
6. Die Sauglippen vom Innenteil lösen.

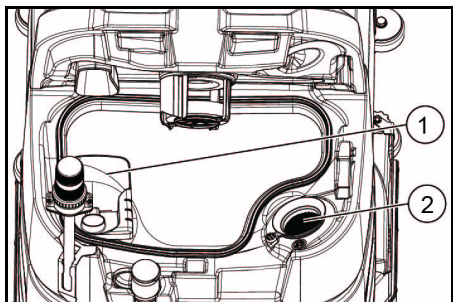


1. Abstreiflippe
2. Stützlippe
3. Innenteil Saugbalken
4. Spannband

7. Die gewendeten oder neuen Sauglippen auf die Noppen des Saugbalken-Innenteils drücken.
8. Das Spannband anbringen.
9. Das Innenteil des Saugbalkens in das Oberteil schieben.
10. Die Sterngriffe einschrauben und festziehen.

#### Grobschmutzsieb reinigen

1. Den Deckel des Schmutzwassertanks öffnen.

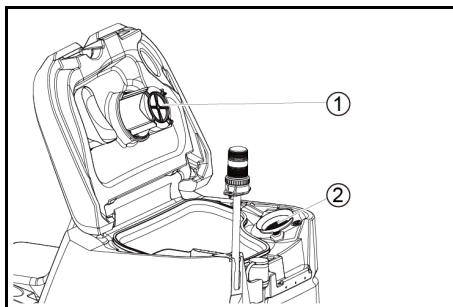


1. Grobschmutzsieb
2. Flusensieb

2. Das Grobschmutzsieb nach oben abziehen.
3. Das Grobschmutzsieb unter fließendem Wasser abspülen.
4. Das Grobschmutzsieb in den Schmutzwassertank einsetzen.

#### Schwimmer und Flusensieb reinigen

1. Den Deckel des Schmutzwassertanks öffnen.



1. Schwimmer

2. Den Schwimmer mit klarem Wasser spülen.
3. Das Flusensieb abziehen und reinigen.

#### Scheibenbürste ersetzen

##### Hinweis

Ersetzen Sie die Scheibenbürsten, wenn die Borstenlänge 10 mm erreicht hat.

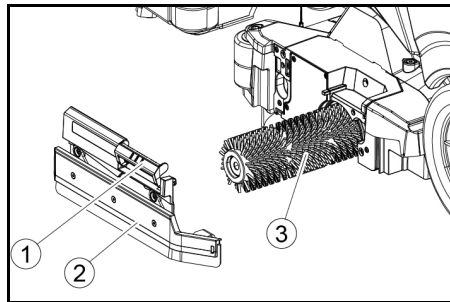
1. Den Reinigungskopf hochfahren.
2. Das Pedal Bürstenwechsel nach unten drücken.
3. Die Scheibenbürste seitlich unter dem Reinigungskopf herausziehen.
4. Die neue Scheibenbürste unter den Reinigungskopf halten, nach oben drücken und einrasten.

#### Bürstenwalzen ersetzen

##### Hinweis

Ersetzen Sie die Bürstenwalzen, wenn die Borstenlänge 10 mm erreicht hat.

1. Den Reinigungskopf anheben.
2. Den Griff Bürstenwechsel herausziehen.



1. Griff Bürstenwechsel
2. Lagerdeckel mit Abstreiflippe
3. Bürstenwalze

3. Den Lagerdeckel samt Abstreiflippe abnehmen.
4. Die Bürstenwalze herausziehen.
5. Die neue Bürstenwalze einsetzen und auf dem Mitnehmer zentrieren.

1. Mitnehmer
2. Aufnahmedorn

6. Den Lagerdeckel mit Abstreiflippe anbringen.

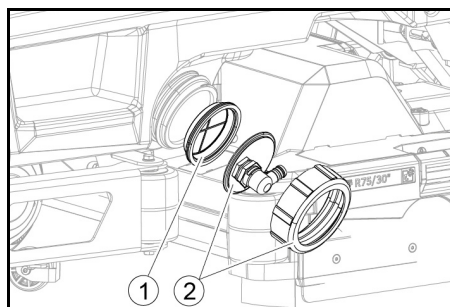
##### Hinweis

Stellen Sie sicher, dass die Bürstenwalze auf Aufnahmedorn sitzt und nicht unterhalb.

7. Den Griff Bürstenwechsel nach oben schwenken und einrasten.
8. Den Vorgang auf der gegenüberliegenden Seite wiederholen.

#### Filter Frischwasser reinigen

1. Das Frischwasser ablassen (siehe Kapitel "Frischwasser ablassen").
2. Den Verschluss des Frischwassertanks abschrauben.



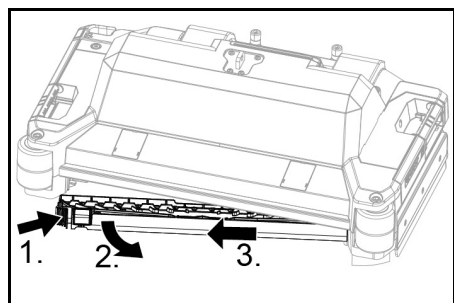
1. Filter Frischwasser

2. Verschluss Frischwassertank

3. Den Filter Frischwasser herausziehen und mit klarem Wasser abspülen.
4. Den Filter Frischwasser einsetzen.
5. Den Verschluss des Frischwassertanks anbringen.  
**Hinweis:** Darauf achten, dass der Schlauchanschluss im Verschluss Frischwassertank nach dem Festschrauben am tiefsten Punkt liegt.

#### Wasserverteileiste reinigen

1. Die Entriegelung in Pfeilrichtung drücken und festhalten.



2. Die Wasserverteileiste nach vorne schwenken.
3. Die Wasserverteileiste in Längsrichtung herausziehen.
4. Die Wasserverteileiste reinigen.
5. Die Wasserverteileiste wieder in den Reinigungskopf einsetzen und die Verriegelung einrasten.

#### Batterien reinigen

1. Schutzbrille, Schutzkleidung und Schutzhandschuhe tragen.
2. Die Zellenstopfen der Batterien geschlossen halten.
3. Die Batterien ausbauen.
4. Die Kunststoffteile der Batterien und den Batterieraum nur mit Wasser oder wassergetränkten Putztüchern ohne Zusätze reinigen.
5. Die Oberflächen nach dem Reinigen trocknen.
6. Die Batterien wieder einbauen.

#### Wartungszähler zurücksetzen

Ist eine im Display angezeigte Wartungsarbeit ausgeführt, muss anschließend der entsprechende Wartungszähler zurückgesetzt werden.

##### Hinweis

Das Zurücksetzen der Wartungszähler ist im Kapitel "Grauer Intelligent Key" beschrieben.

#### Hilfe bei Störungen

##### ⚠ GEFAHR

##### Das Gerät kann unbeabsichtigt starten

Personen, die am Gerät arbeiten, können verletzt werden.

Ziehen Sie vor allen Arbeiten am Gerät den Intelligent Key ab.

Ziehen Sie vor allen Arbeiten den Netzstecker des internen Ladegeräts aus der Steckdose.

Trennen Sie vor allen Arbeiten den Batteriestecker.

1. Das Schmutzwasser ablassen.
2. Das restliche Frischwasser ablassen.

##### Hinweis

Kann die Störung nicht mit den folgenden Hinweisen behoben werden, den Kundendienst verständigen.

#### Störungen mit Anzeige

Ist die angezeigte Störung nicht in der folgenden Liste enthalten, folgende Schritte ausführen:

1. Den Programmschalter in Stellung "OFF" drehen.
2. 10 Sekunden warten.
3. Den Programmschalter auf die vorherige Funktion stellen.
4. Tritt die Störung weiterhin auf, den Kundendienst verständigen.

Störung	Behebung
<b>Frischwasser leer</b>	1. Den Frischwassertank nachfüllen
<b>Blockade Wasserventil</b>	1. Den Programmschalter auf "OFF" stellen. 2. 10 Sekunden warten. 3. Den Programmschalter auf das gewünschte Programm stellen.
<b>Überlast Bürstenkopf</b>	1. Den Anpressdruck der Bürsten verringern.
<b>Blockierte Bürste</b>	1. Prüfen, ob ein Fremdkörper die Bürsten blockiert, ggf. den Fremdkörper entfernen. 2. Den Programmschalter auf "OFF" stellen. 3. 10 Sekunden warten. 4. Den Programmschalter auf das gewünschte Programm stellen.
<b>Überlast Seitenbürste</b>	1. Den Anpressdruck der Bürste des Seitenschubbdecks verringern.
<b>Blockade Fahrmotor</b>	1. Die Räder auf Blockage prüfen, Fremdkörper entfernen. 2. Den Programmschalter auf "OFF" stellen. 3. Ist der Fahrmotor überhitzt mindestens 15 Minuten abkühlen lassen, ansonsten 10 Sekunden warten. 4. Den Programmschalter auf das gewünschte Programm stellen.

Störung	Behebung
<b>Akkustand niedrig!</b>	<ol style="list-style-type: none"> <li>Den Programmwahlschalter auf TRANSPORT-MODUS stellen.</li> <li>Das Gerät direkt zum Ladegerät (oder bei internem Ladegerät zur Steckdose) fahren. Steigungen vermeiden.</li> <li>Die Batterie aufladen.</li> </ol>
<b>Batterie leer</b>	<ol style="list-style-type: none"> <li>Den Programmwahlschalter auf TRANSPORT-MODUS stellen.</li> <li>Das Gerät auf kürzestem Weg zum Ladegerät (oder bei internem Ladegerät zur Steckdose) fahren. Steigungen vermeiden.</li> <li>Die Batterie aufladen.</li> </ol>
<b>Sitzkontakt offen</b>	<ol style="list-style-type: none"> <li>Den Fahrersitz kurz entlasten, damit die Steuerung die Funktion des Sitzkontaktschalters prüfen kann.</li> </ol>
<b>Einschalten!</b>	<ol style="list-style-type: none"> <li>Sicherheitsschalter auf "1" stellen.</li> </ol>
<b>Maschine neu starten</b>	<ol style="list-style-type: none"> <li>Den Programmschalter auf "OFF" stellen.</li> <li>10 Sekunden warten.</li> <li>Den Programmschalter auf das gewünschte Programm stellen.</li> </ol>
<b>Fahrpedal loslassen</b>	<ol style="list-style-type: none"> <li>Das Fahrpedal loslassen.</li> </ol>

### Störungen ohne Anzeige im Display

Störung	Behebung
<b>Das Gerät lässt sich nicht starten</b>	<ol style="list-style-type: none"> <li>Auf dem Sitz Platz nehmen.</li> <li>Vor dem Einschalten des Sicherheitsschalters, Fuß vom Gaspedal nehmen.</li> <li>Den Sicherheitsschalter auf "1" stellen.</li> <li>Die Batterien prüfen, ggf. laden.</li> <li>Den Programmschalter auf "OFF" stellen.</li> <li>10 Sekunden warten.</li> <li>Den Programmschalter auf das gewünschte Programm stellen.</li> <li>Wenn möglich, das Gerät nur in der Ebene fahren.</li> <li>Gegebenenfalls Feststellbremse prüfen.</li> <li>Tritt der Fehler trotzdem auf, den Kundendienst rufen.</li> </ol>
<b>Das Gerät fährt nicht mehr, Displayanzeige "Batterie leer"</b>	<ol style="list-style-type: none"> <li>Den Programmschalter auf "OFF" stellen.</li> <li>10 Sekunden warten.</li> <li>Den Programmschalter auf "TRANSPORT-MODUS" stellen.</li> <li>Zur Ladestation fahren.</li> <li>Fährt das Gerät trotzdem nicht, die Batterie vor Ort aufladen oder die Bremse entriegeln (siehe "Betrieb/Gerät schieben) und das Gerät zur Ladestation schieben.</li> </ol>
<b>Das Gerät bewegt sich ungleichförmig (ruckelt) beim Losfahren und Anhalten.</b>	<ol style="list-style-type: none"> <li>Die Entriegelung der Bremse rückgängig machen (siehe "Betrieb/Gerät schieben).</li> </ol>
<b>Die Wassermenge ist nicht ausreichend</b>	<ol style="list-style-type: none"> <li>Den Füllstand des Frischwassers prüfen, ggf. den Tank vollständig füllen damit die Luft herausgedrückt wird.</li> <li>Den Filter Frischwasser herausnehmen und reinigen.</li> <li>Den Filter einsetzen und den Verschluss festschrauben.</li> <li>Die Schläuche auf Verstopfung prüfen, ggf. reinigen.</li> </ol>
<b>Die Frischwasseranzeige zeigt nach manueller Tankentleerung den falschen Füllstand</b>	<ol style="list-style-type: none"> <li>Gerät benutzen. Beim Betrieb entlüftet sich das Schlauchsystem und die Füllstandsanzeige korrigiert sich.</li> </ol>
<b>Der Balken der Füllstandsanzeige blinkt, Anzeige "Frischwasser leer"</b>	<ol style="list-style-type: none"> <li>Den Frischwassertank nachfüllen.</li> </ol>
<b>Die Saugleistung ist zu gering</b>	<ol style="list-style-type: none"> <li>Die Dichtungen zwischen dem Schmutzwassertank und dem Deckel reinigen und auf Dichtheit prüfen, ggf. ersetzen.</li> <li>Das Flusensieb auf Verschmutzung prüfen, ggf. reinigen.</li> <li>Die Sauglippen am Saugbalken reinigen, ggf. wenden oder ersetzen.</li> <li>Den Deckel am Schmutzwasser-Ablassschlauch schließen.</li> <li>Den Deckel des Schmutzwassertankspülsystems schließen.</li> <li>Den Saugschlauch auf Verstopfung prüfen, ggf. reinigen.</li> <li>Den Saugschlauch auf Dichtheit prüfen, ggf. ersetzen.</li> <li>Die Einstellung des Saugbalkens prüfen.</li> </ol>
<b>Das Reinigungsergebnis ist ungenügend</b>	<ol style="list-style-type: none"> <li>Zur Reinigungsaufgabe passendes Reinigungsprogramm einstellen.</li> <li>Zur Reinigungsaufgabe passende Bürsten verwenden.</li> <li>Zur Reinigungsaufgabe passendes Reinigungsmittel verwenden.</li> <li>Die Geschwindigkeit verringern.</li> <li>Den Anpressdruck einstellen.</li> <li>Die Abstreiflippen einstellen.</li> <li>Die Bürste auf Verschleiß prüfen, ggf. ersetzen.</li> <li>Die Wasserausbringung prüfen.</li> </ol>
<b>Die Bürsten drehen sich nicht</b>	<ol style="list-style-type: none"> <li>Den Anpressdruck verringern.</li> <li>Prüfen, ob ein Fremdkörper die Bürsten blockiert, ggf. den Fremdkörper entfernen.</li> <li>Wenn der Motor überlastet ist, den Motor abkühlen lassen.</li> <li>Den Programmschalter auf "OFF" stellen.</li> <li>10 Sekunden warten.</li> <li>Den Programmschalter auf das gewünschte Programm stellen.</li> <li>Prüfen, ob der Stecker des Geräts am Reinigungskopf eingesteckt ist.</li> </ol>
<b>Das Gerät bremst nicht</b>	<ol style="list-style-type: none"> <li>Die Entriegelung der Bremse rückgängig machen (siehe "Betrieb/Gerät schieben").</li> </ol>
<b>Der Ablassschlauch Schmutzwasser ist verstopft</b>	<ol style="list-style-type: none"> <li>Den Deckel der Dosiereinrichtung am Ablassschlauch öffnen.</li> <li>Den Saugschlauch vom Saugbalken abziehen und mit der Hand verschließen.</li> <li>Den Programmschalter auf "Saugen" stellen.</li> </ol> <p>Die Verstopfung wird aus dem Ablassschlauch in den Schmutzwassertank gesaugt.</p>

### Garantie

In jedem Land gelten die von unserer zuständigen Vertriebsgesellschaft herausgegebenen Garantiebedingungen. Etwaige Störungen an Ihrem Gerät beseitigen

wir innerhalb der Garantiefrist kostenlos, sofern ein Material- oder Herstellungsfehler die Ursache sein sollte. Im Garantiefall wenden Sie sich bitte mit Kaufbeleg an

Ihren Händler oder die nächste autorisierte Kundendienststelle. (Adresse siehe Rückseite)

### Zubehör

#### Zubehör Reinigungskopf mit Bürstenwalzen

A: Verpackungseinheit, B: Vom Gerät benötigte Anzahl

Bezeichnung	R 75 Teile-Nr.	Bezeichnung	A	B
Bürstenwalze, rot (mittel, Standard)	4.035-605.0	Zur Unterhaltsreinigung auch stärker verschmutzter Böden.	1	2
Bürstenwalze, weiß (weich)	6.907-771.0	Zum Polieren und zur Unterhaltsreinigung empfindlicher Böden.	1	2
Bürstenwalze, orange (hoch/tief)	6.907-730.0	Zum Schrubben von Strukturböden (Sicherheitsfliesen usw.).	1	2



Bezeichnung	R 75 Teile-Nr.	Bezeichnung	A	B
Bürstenwalze, grün (hart)	6.907-731.0	Zur Grundreinigung stark verschmutzter Böden und zur Entschichtung (z. B. Wachse, Acrylate).	1	2
Bürstenwalze, schwarz (sehr hart)	6.907-732.0		1	2
Mikrofaserwalze	4.114-007.0	Zur Unterhaltsreinigung glatter Böden.	1	2
Padwalzenwelle	4.762-627.0	Zur Aufnahme von Walzenpads.	1	2
Walzenpad, gelb (weich)	6.369-454.0	Zum Polieren von Böden	20	96; 106
Walzenpad, rot (mittel)	6.369-456.0	Zur Reinigung leicht verschmutzter Böden.	20	96; 106
Walzenpad, grün (hart)	6.369-455.0	Zur Reinigung normal bis stark verschmutzter Böden.	20	96; 106

#### Zubehör Reinigungskopf mit Scheibenbürsten

A: Verpackungseinheit, B: Vom Gerät benötigte Anzahl

Bezeichnung	D 75 Teile-Nr.	Bezeichnung	A	B
Scheibenbürste, natur (weich)	4.905-020.0	Zum Polieren von Böden.	1	2
Scheibenbürste, weiß	4.905-019.0	Zum Polieren und zur Unterhaltsreinigung empfindlicher Böden.	1	2
Scheibenbürste, rot (mittel, Standard)	4.905-018.0	Zur Reinigung gering verschmutzter oder empfindlicher Böden.	1	2
Scheibenbürste, schwarz (hart)	4.905-021.0	Zur Reinigung stark verschmutzter Böden.	1	2
Diamantpad fein, grün	6.371-236.0	Zum Auffrischen kalkhaltiger Beläge und epoxidharzbeschichteter Böden.	5	2
Diamantpad grob, weiß	6.371-252.0		5	2
Diamantpad mittel, gelb	6.371-253.0		5	2
Pad-Treibteller	4.762-447.0	Zur Aufnahme von Pads.	1	2

#### Zubehör Saugbalken

A: Verpackungseinheit, B: Vom Gerät benötigte Anzahl

Bezeichnung	Teile-Nr.	Beschreibung	A	B
Sauglippenset, vorne PU (rot), hinten Linatex	4.039-366.0	Standard	Paar	1 Paar
Sauglippenset, Linatex	4.039-356.0	reißfest	Paar	1 Paar
Sauglippenset, PU	4.039-357.0	ölfest	Paar	1 Paar

### Technische Daten

		B 110 Classic D 75	B 110 Classic R 75
<b>Allgemein</b>			
Fahr- / Reinigungsgeschwindigkeit	km/h	6	6
Transportgeschwindigkeit	km/h	6	6
Fahrgeschwindigkeit, rückwärts	km/h	4	4
Theoretische Flächenleistung	m <sup>2</sup> /h	4500	4500
Praktische Flächenleistung	m <sup>2</sup> /h	3150	3150
Volumen Frischwassertank	l	130	130
Volumen Schmutzwassertank	l	110	110
Volumen Grobschmutzbehälter	l	-	1,8
Wasserdosierung	l/min	0...8	0...8
<b>Flächenbelastung (mit Fahrer und vollem Frischwassertank)</b>			
Flächenpressung	N/mm <sup>2</sup>	0,64	0,64
Flächenlast (Gewicht/Parkfläche)	kg/m <sup>2</sup>	563	563
<b>Maße</b>			
Länge	mm	1660	1660
Breite	mm	1035	1035
Breite Saugbalken	mm	1000	1000
Höhe	mm	1480	1480
Arbeitsbreite	mm	750	750
Abmessungen Verpackung lxbxh	mm	1715x1140x1625	1715x1140x1625
Wendekreis	mm	1750	1750
Abmessungen Batteriefach lxbxh	mm	420x630x400	420x630x400
<b>Bereifung</b>			
Vorderrad, Breite	mm	90	90
Vorderrad, Durchmesser	mm	250	250
Hinterrad, Breite	mm	75	75
Hinterrad, Durchmesser	mm	290	290
<b>Gewicht</b>			
Zulässiges Gesamtgewicht	kg	720	720
Leergewicht (Transportgewicht)	kg	380	380
Typisches Betriebsgewicht	kg	590	590
Bürstenanpresskraft, max.	N (kg)	736 (75)	736 (75)
Bürstenanpressdruck, max.	N/m <sup>2</sup> (g/cm <sup>2</sup> )	510 (500)	510 (500)
<b>Leistungsdaten Gerät</b>			
Nennspannung	V	24	24
Batteriekapazität* (werkseitig installiert, wenn Bp Pack Version)	Ah (5 h)	170	170
Mittlere Leistungsaufnahme	W	2350	2350
Nennleistung	W	2500	2500
Leistung Fahrmotor	W	600	600
Leistung Saugturbine	W	600	600

		<b>B 110 Classic D 75</b>	<b>B 110 Classic R 75</b>
Leistung Bürstenantrieb	W	2 x 600	2 x 600
Schutzart		IPX3	IPX3
<b>Saugen</b>			
Saugleistung, Luftmenge	l/s	~25	~25
Unterdruck (max.)	kPa (mbar)	~17 (~170)	~17 (~170)
Unterdruck (im Betrieb)	kPa (mbar)	~5 (~50)	~5 (~50)
<b>Reinigungsbürsten</b>			
Bürstendurchmesser	mm	410	100
Bürstenlänge	mm	-	705
Bürstendrehzahl	1/min	180	1200
<b>Externes Ladegerät</b>			
Nennspannung	V	230	230
Frequenz	Hz	50-60	50-60
Ladestrom	A	50	50
Gewicht	kg	4,5	4,5
<b>Umgebungsbedingungen</b>			
Zulässiger Temperaturbereich	°C	5...40	5...40
Wassertemperatur max.	°C	50	50
Relative Luftfeuchtigkeit	%	20...90	20...90
<b>Steigung</b>			
Steigung Arbeitsbereich max.	%	10	10
Steigung Kurzstrecke (max. 10 m) Transport, Verladung	%	22	22
<b>Ermittelte Werte gemäß EN 60335-2-72</b>			
Hand-Arm-Vibrationswert	m/s <sup>2</sup>	<2,5	<2,5
Sitz-Vibrationswert	m/s <sup>2</sup>	<2,5	<2,5
Unsicherheit K	dB(A)	0,2	0,2
Schalldruckpegel L <sub>pA</sub> Eco-Betrieb	dB(A)	59,2	59,2
Schalldruckpegel L <sub>pA</sub> Normalbetrieb	dB(A)	63,6	63,6
Unsicherheit K <sub>pA</sub>	dB(A)	1,6	1,6
Schalleistungspegel L <sub>WA</sub> + Unsicherheit K <sub>WA</sub> Eco-Betrieb	dB(A)	74,1	74,1
Schalleistungspegel L <sub>WA</sub> + Unsicherheit K <sub>WA</sub> Normalbetrieb	dB(A)	78,7	78,7

Technische Änderungen vorbehalten.

## EU-Konformitätserklärung

Hiermit erklären wir, dass die nachfolgend bezeichnete Maschine aufgrund ihrer Konzipierung und Bauart sowie in der von uns in Verkehr gebrachten Ausführung den einschlägigen grundlegenden Sicherheits- und Gesundheitsanforderungen der EU-Richtlinien entspricht. Bei einer nicht mit uns abgestimmten Änderung der Maschine verliert diese Erklärung ihre Gültigkeit.

Produkt: Bodenreiniger  
Typ: 1.161-xxx

### Einschlägige EU-Richtlinien

2006/42/EG (+2009/127/EG)  
2014/30/EU  
2014/53/EU (TCU)

### Angewandte harmonisierte Normen

EN 60335-1  
EN 60335-2-29  
EN 60335-2-72  
EN 62233: 2008  
EN 55012: 2007 + A1: 2009  
EN 61000-3-2: 2014  
EN 61000-3-3: 2013  
EN 61000-6-2: 2005  
EN 61000-6-3: 2007 + A1:2011

### TCU

EN 301 511 V12.5.1  
EN 300 440 V2.1.1  
EN 300 328 V2.2.2  
EN 300 330 V2.1.1

### Angewandte nationale Normen

Die Unterzeichnenden handeln im Auftrag und mit Vollmacht des Vorstands.

  
H. Jenner  
Chairman of the Board of Management

  
S. Reiser  
Director Regulatory Affairs & Certification

### Dokumentationsbevollmächtigter:

S. Reiser  
Alfred Kärcher SE & Co. KG  
Alfred-Kärcher-Str. 28 - 40  
71364 Winnenden (Germany)  
Tel.: +49 7195 14-0  
Fax: +49 7195 14-2212  
Winnenden, /09/01

## Contents

General notes .....	12
Function .....	12
Intended use .....	12
Environmental protection .....	12
Accessories and spare parts.....	13
Scope of delivery .....	13
Safety instructions.....	13
Description of the unit .....	14
Installation.....	15
Initial startup.....	16
Operation .....	16
Finishing operation.....	17
Grey Intelligent Key.....	17
Transport.....	18
Storage .....	18
Care and maintenance.....	18
Troubleshooting guide.....	19
Warranty.....	20
Accessories.....	20
Technical data .....	21
Declaration of Conformity .....	22

## General notes



Read these original operating instructions and the enclosed safety instructions before using the device for the first time. Proceed accordingly. Keep both books for future reference or for future owners.

## Function

This scouring and vacuum machine is used for wet cleaning or polishing of level floors. The device can be adjusted to suit the respective cleaning task by setting the water volume and detergent volume appropriately. The working width and the capacity of the fresh and waste water tanks (see chapter "Technical data") enable effective cleaning with a long working time. The device has a drive motor.

### Note

The device can be equipped with various accessories to suit the respective cleaning task. Request a copy of our catalogue or visit our Internet website at [www.kaercher.com](http://www.kaercher.com).

## Intended use

This device is suitable for commercial and industrial use, e.g. in hotels, schools, hospitals, factories, shops, offices, and rental companies. Use the device only in accordance with the information in these operating instructions.

- The device may only be used for cleaning smooth surfaces that are insensitive to water and polishing.
- The device is designed for indoor use.
- The operational temperature range is between +5 °C and +40 °C.
- The device is not suitable for cleaning frozen floors (e.g. in cold stores).
- The device is suitable for a maximum water height of 1 cm. Do not drive into an area if there is a danger of exceeding the maximum water height.
- When using chargers or batteries, only the components approved in the operating instructions may be used. A different combination must be confirmed by the responsible charger and/or battery supplier.
- The device is not intended for cleaning public traffic routes.
- The device must not be used on pressure-sensitive floors. Take into account the permissible load per unit area of the floor. The load per unit area caused by the device is specified in the technical data.
- The device is not suitable for use in potentially explosive environments.
- The device is approved for operation on surfaces with a maximum slope (see chapter "Technical Data").

## Environmental protection



The packing materials can be recycled. Please dispose of packaging in accordance with the environmental regulations.



Electrical and electronic devices contain valuable, recyclable materials and often components such as batteries, rechargeable batteries or oil, which - if handled or disposed of incorrectly - can pose a potential danger to human health and the environment. However, these components are required for the correct operation of the device. Devices marked by this symbol are not allowed to be disposed of together with the household rubbish.

### Notes on the content materials (REACH)

Current information on content materials can be found at: [www.kaercher.de/REACH](http://www.kaercher.de/REACH)

## Accessories and spare parts

Only use original accessories and original spare parts. They ensure that the appliance will run fault-free and safely.

Information on accessories and spare parts can be found at [www.kaercher.com](http://www.kaercher.com).

## Scope of delivery

Check the contents for completeness when unpacking. If any accessories are missing or in the event of any shipping damage, please notify your dealer.

## Safety instructions

Before using the device for the first time, read and observe these operating instructions and the accompanying brochure: Safety instructions for brush cleaning devices, No. 5.956-251.0.

The device is approved for operation on surfaces with a specified limited slope (see chapter "Technical Data").

### ⚠ WARNING

#### The device can tip over

Risk of injury

Only operate the device on surfaces that do not exceed the permitted slope (see chapter "Technical Data").

### ⚠ WARNING

#### Risk of accident due to incorrect operation

People can be injured.

Operators must be properly trained on how to use this machine.

The device may only be operated when the hood and all covers are closed.

## Safety devices

### ⚠ CAUTION

#### Missing or modified safety devices!

Safety devices are provided for your own protection.

Do not bypass, remove or render ineffective any safety devices.

## Safety switch

For immediate shutdown of all functions: Set the safety switch to "0".

- The device brakes hard when the safety switch is switched off.
- The safety switch acts directly on all device functions

## Seat switch

If the operator leaves the seat during work or while driving, the seat switch switches off the engine after a short delay.

## Symbols on the device



### ATTENTION

#### Risk of damage

Water will damage the suction turbine.

Do not fill or splash water into this opening.



### ⚠ CAUTION

#### Danger of burns

Components marked with this notice become hot during operation.

Do not touch components marked in this way. Let these components cool down before working on the device.



### ⚠ DANGER

#### Danger of accident

On slopes, there is an increased risk of tipping over at high speed.

Drive slowly downhill.

Do not turn on a slope.

When driving fast, avoid jerky steering with a large steering angle.

## Warning symbols

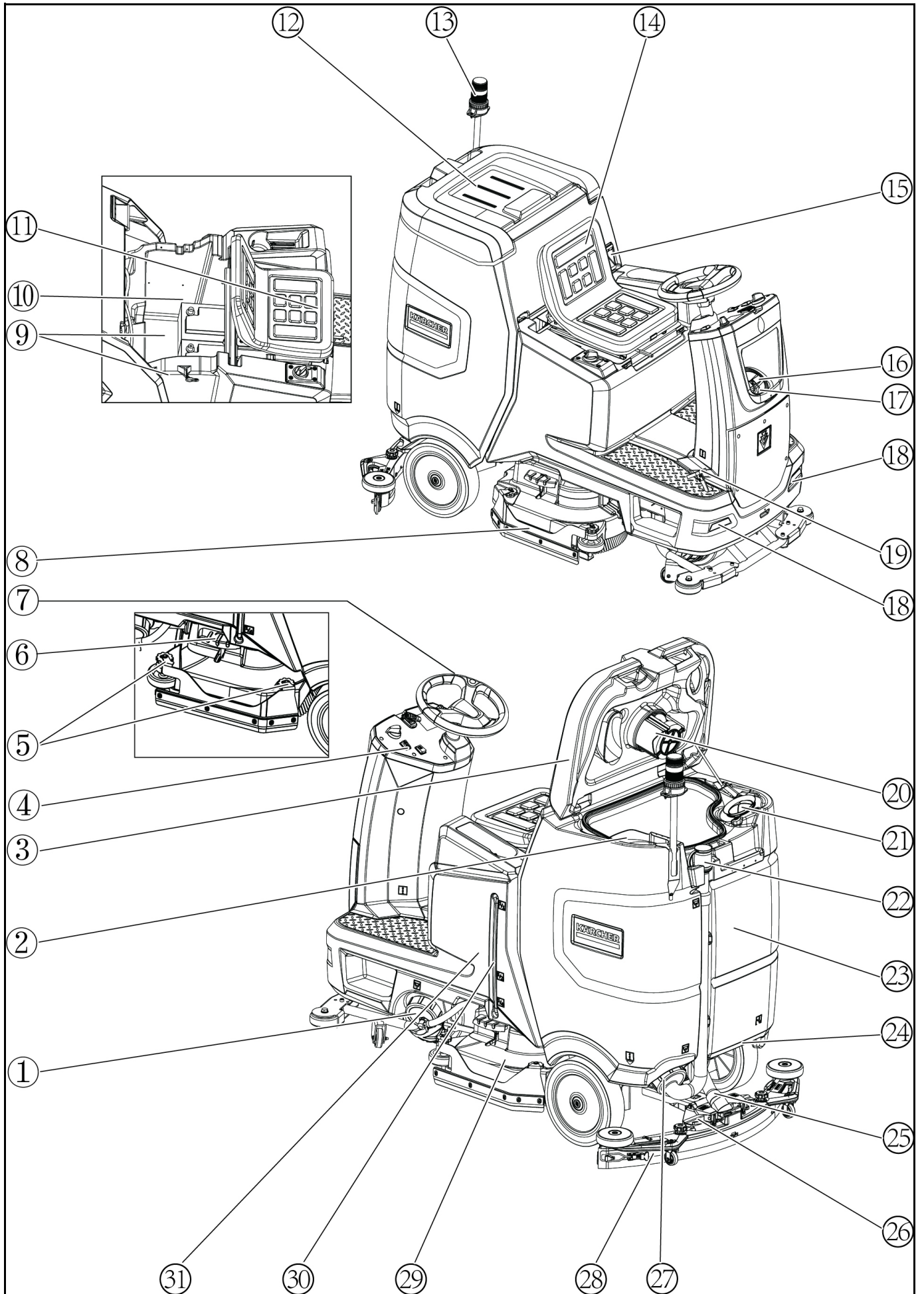
Observe the following warnings when handling the batteries:

	Observe notes in the instructions for the battery, on the battery and in these operating instructions.
	Wear eye protection.
	Keep acids and batteries away from children.

	Risk of explosion
	Fire, sparks, open flames and smoking are prohibited.
	Risk of acid burns
	First aid.
	Warning
	Disposal
	Do not throw batteries in the bin.

# Description of the unit

## Overview of the device





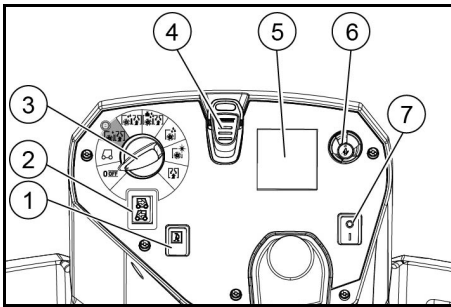
- ① Fresh water tank cap with fresh water filter
- ② Coarse dirt filter
- ③ Waste water tank cap
- ④ Control panel
- ⑤ Squeegee blade adjustment wheel (D cleaning head only)
- ⑥ Brush replacement pedal
- ⑦ Steering wheel
- ⑧ Side skirts
- ⑨ \*Battery
- ⑩ Type plate
- ⑪ Seat adjustment lever
- ⑫ Storage area for "Homebase Box" cleaning set
- ⑬ \*Warning light
- ⑭ Seat
- ⑮ Waste water tank latch
- ⑯ Fresh water tank filling hole
- ⑰ Hose holder
- ⑱ Daytime running light
- ⑲ Accelerator pedal
- ⑳ Float
- ㉑ Fluff filter
- ㉒ Waste water tank drain hose
- ㉓ Waste water tank
- ㉔ \* Mop holder
- ㉕ Suction hose
- ㉖ Suction bar clamping lever
- ㉗ Waste water tank cap
- ㉘ Suction bar
- ㉙ Cleaning head
- ㉚ Fresh water filling level indicator
- ㉛ Fresh water tank

\* optional

#### Colour coding

- Control elements for the cleaning process are yellow.
- Control elements for maintenance and servicing are light grey.

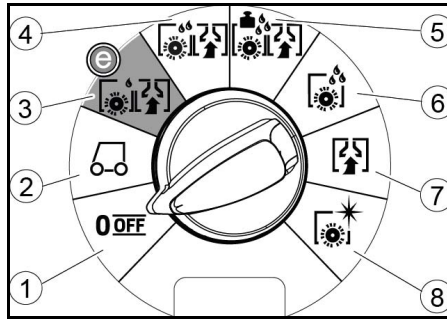
#### Control panel



- ① Horn
- ② Travel direction switch
- ③ Program switch
- ④ Intelligent Key
- ⑤ \*Display
- ⑥ Info button
- ⑦ Safety switch

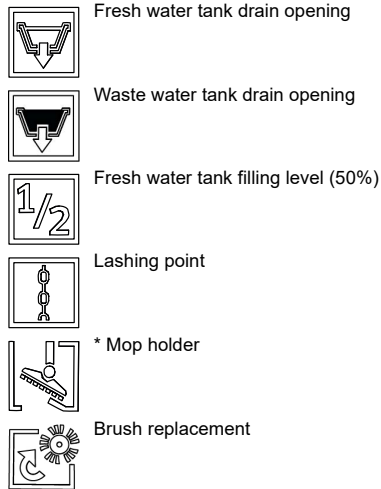
\*Disturbances in the symbols on the display can be caused by the influence of electromagnetic devices such as mobile phones, but have no effect on the operating behavior.

#### Program switch



- ① OFF  
Device is switched off.
- ② TRANSPORT MODE  
Drive to the operating location.
- ③ ECO MODE  
Clean the floor wet (with a reduced amount of water and a reduced brush speed) and vacuum up waste water (with reduced suction power).
- ④ NORMAL MODE  
Clean the floor wet and vacuum up waste water.
- ⑤ HEAVY MODE  
Clean the floor wet (with increased brush contact pressure) and vacuum up waste water.
- ⑥ SCRUB MODE  
Precleaning without vacuuming  
Clean the floor wet and let the detergent act.
- ⑦ SUCTION MODE  
Vacuum up the dirty waste.
- ⑧ POLISH MODE  
Polish the floor at a high brush speed without applying liquid.

#### Symbols on the device

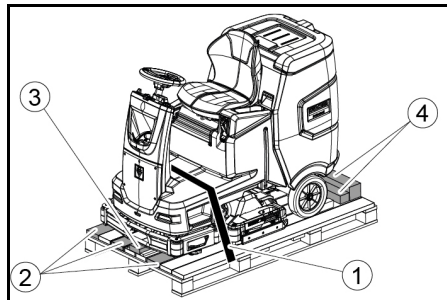


\* optional

#### Installation

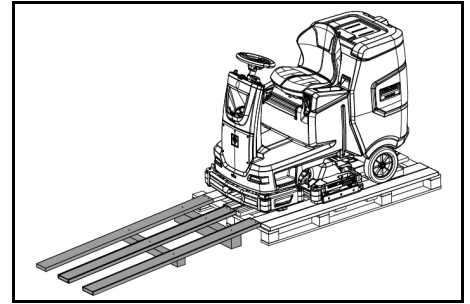
##### Unloading

1. Remove the packaging film.
2. Remove the strap.



- ① Strap
- ② Board
- ③ Block

- ④ Beam
3. Unscrew the block, squared timber and boards. The components to be unscrewed are marked in grey in the figure.
4. Place a ramp in front of the pallet with the unscrewed boards and squared timber and fasten with chipboard screws.



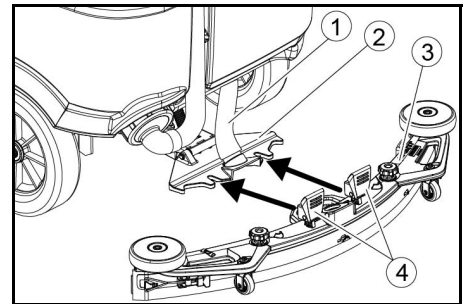
5. Install the batteries if the device was delivered without batteries (see chapter "Before initial startup/ batteries").
6. Drive the device forward and off the pallet (see chapter "Operation / Driving").

#### Installing the brushes

1. The installation of the brushes is described in the chapter "Maintenance work".

#### Installing the suction bar

1. Pivot both clamping levers upwards.



- ① Suction hose
- ② Suction bar suspension
- ③ Suction bar
- ④ Clamping lever
2. Insert the suction bar in the suction bar mount.
3. Pivot both clamping levers downwards.

#### Batteries

##### Installing and connecting batteries

##### ⚠ CAUTION

##### Removing and installing the batteries

Unstable machine position  
Ensure that the machine is positioned stably when removing and installing the batteries.

##### ATTENTION

##### Incorrect connection polarity

Destruction of the control electronics  
Take care to ensure the correct polarity when connecting the batteries.

##### ATTENTION

##### Deep discharge

##### Risk of damage

- Charge the batteries before starting the device.
1. Drain the waste water.
  2. Unlock the waste water tank and pivot it up.
  3. Disconnect the seat switch and remove the seat.
  4. Place the battery in the device.
  5. Connect the device-side battery connector to the battery-side battery connector.
  6. Reset the seat and connect the seat switch.
  7. Pivot the waste water tank forwards and close it.

##### Removing the battery

##### ⚠ CAUTION

##### Removing and installing the batteries

Unstable machine position  
Ensure that the machine is positioned stably when removing and installing the batteries.

1. Set the safety switch to "0".
2. Drain the waste water.
3. Unlock the waste water tank and pivot it up.
4. Pull out the battery plug.

5. Disconnect the cable from the minus terminal at the battery.
6. Disconnect the remaining cables from the battery.
7. Remove the battery.
8. Dispose of the used batteries in accordance with statutory provisions.

## Initial startup

### Charging the battery

#### ⚠ DANGER

#### Inappropriate use of the charger

##### Electric shock

Adhere to the mains voltage and fuse values specified on the device type plate.

Only use the charger in dry rooms with sufficient ventilation.

#### Flammable gases are generated when the battery is charged

##### Risk of explosion

Only charge the battery in a suitable room. The room must have a minimum volume depending on the battery type and an adequate air exchange rate with a minimum air flow (see "Recommended batteries").

#### ATTENTION

#### Accumulation of dangerous gases under the tank during the charging process

##### Risk of explosion

Pivot the waste water tank upwards before charging low-maintenance batteries.

The average charging time is approx. 10-15 hours. The device cannot be used during the charging process.

#### Note

The device has deep discharge protection, i.e. the brush motor and turbine are switched off automatically when the permitted minimum capacity level is reached.

1. Drive the device directly to the charger and do not drive on slopes.

### External charger

#### ATTENTION

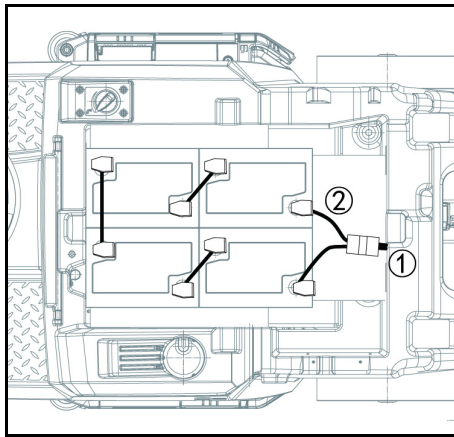
#### Risk of damage due to unsuitable charger!

Do not connect the charger to the device-side battery connector.

Use only a charger suitable for the type of battery installed.

Battery	Capacity	Charger
4.039-352.7	170 Ah	6.654-436.0

1. Unlock the waste water tank and pivot it up.
2. Pull out the device-side battery connector.



① Battery plug, device side

② Battery plug, battery side

3. Connect the battery-side battery connector to the charger.
4. Plug the mains plug of the charger into the socket.
5. Carry out the charging process in accordance with the operating instructions for the charger.
6. Connect the device-side battery connector to the battery-side battery connector.
7. Pivot the waste water tank forwards and then close it.

### Low-maintenance batteries (wet batteries)

#### ⚠ DANGER

#### Refilling discharged batteries with water

Danger of acid burns from escaping acid, destruction of clothing

Wear safety goggles, protective clothing and protective gloves when handling the battery acid. Observe the applicable regulations.

Immediately rinse off any splashed acid from the skin or clothing using copious amounts of water.

#### ATTENTION

#### Using water with additives

#### Defective batteries, loss of warranty eligibility

Top up the batteries using only distilled or desalinated water (EN 50272-T3).

Do not use any foreign additives, so-called enhancing agents, because this will invalidate the warranty.

1. Add distilled water one hour before the charging process comes to an end. Observe the correct acid level according to the battery label.
  - All cells must produce gas at the end of the charging process.
2. Clean up any spilled water. To do this, proceed as described in the Care and maintenance chapter in the "Cleaning the batteries" section.

## Operation

#### ⚠ DANGER

#### Falling objects

##### Risk of injury

Do not drive the device into areas where there is a possibility of the operating personnel being hit by falling objects.

#### ATTENTION

#### Risks during operation

##### Risk of injury

In the event of danger, set the safety switch to "0".

### Pushing the device

To push the device, the brake must be unlocked.

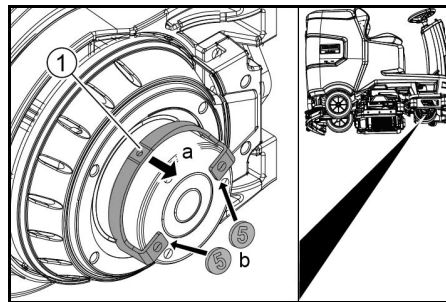
#### ⚠ DANGER

#### Danger of accident

When the brake is unlocked, the function of the brake is permanently out of operation.

Be sure to remove the coins for unlocking immediately after the sliding process has ended.

1. Swing the unlocking lever away from the wheel and hold it there.



① Unlocking lever

2. Insert a coin between the casing and the lever at both ends of the lever.
3. Release the unlocking lever.
4. Push the device.
5. Remove both coins immediately after pushing.

### Adjusting the seat

#### Adjusting the position

1. Operate the seat adjustment lever and move the seat to the desired position.
2. Release the seat adjustment lever and latch the seat into position.

### Switching the device on

1. Sit in the driver's seat.
2. Insert the Intelligent Key.
3. Set the safety switch to "1".
4. Turn the program switch to the desired function.
5. If one of the displays below appears on the display, take your foot off the accelerator pedal, set the safety switch to "0" and carry out the necessary maintenance work.

Display	Activity
maintenance squeegee	Clean the suction bar.
maintenance brush head	Check the brushes for wear and clean them.
maintenance squeegee blade	Check the suction lips for wear and correct adjustment.
maintenance turbine filter	Clean the fluff filter.
maintenance fresh water filter	Clean the fresh water filter.

6. Press the Info button.

7. Reset the counter for the corresponding maintenance (see "Grey Intelligent Key / Reset maintenance counter").

#### Note

If the counter is not reset, the maintenance display appears again each time the device is switched on.

### Switching on the light

#### Daytime running light

The daytime running light is in operation when the device is switched on.

### Checking the parking brake

#### ⚠ DANGER

#### Defective parking brake

##### Danger of accident

Before each operation, check the function of the parking brake on level ground.

1. Switch the device on.
2. Set the travel direction switch to "Forward".
3. Set the program selector switch to "TRANSPORT MODE".
4. Press the accelerator pedal lightly. The brake must audibly unlock. The appliance must roll easily on a plane surface.
5. Release the accelerator pedal. The brake must be audibly engage.

If this is not the case, take the device out of operation and call Customer Service.

### Driving

#### ⚠ DANGER

#### Lack of braking

##### Danger of accident

Before using the device, it is essential to check the function of the parking brake. Never use the device if the parking brake does not work.

#### ⚠ DANGER

#### Careless driving

##### Danger of tipping over

Only drive up and up gradients in the direction of travel and across the direction of travel 10%.

Do not turn up or down gradients.

Drive slowly in corners and on wet ground.

Only drive the device on stable ground.

#### Note

The travel direction can be changed while driving. This means that very dull spots can be polished by moving back and forth several times.

1. Assume a seated position.
2. Insert the Intelligent Key.
3. Turn the safety switch to "1".
4. Set the program selector switch to "TRANSPORT MODE".
5. Set the direction of travel using the drive direction button on the control panel.
6. Specify the travel speed by pressing the accelerator pedal.
7. Release the accelerator pedal. The device stops.

The driving motor is switched off in the event of an overload. A fault message appears on the display. If the controller overheats, the affected power unit is switched off.

8. Allow the device to cool down for at least 15 minutes.

9. Set the program switch to "OFF", wait briefly and set to the desired program.

### Filling with fresh water

#### Filling with fresh water

1. Open the fresh water tank cap.
2. Fill fresh water (max. 50 °C) to the lower edge of the filling nozzle.

**Note:** The fresh water hose can be clamped with the hose holder during filling.

3. Close the fresh water tank lock.

**Note:** Please check the water level on a regular basis to avoid damages with cleaning without water and roller brush deck.

### Filling with detergent

#### Notes on detergents

#### ⚠ WARNING

#### Unsuitable detergents

Health risk, damage to the device

Use only recommended detergents. The operator carries all increased risks relating to operational safety and increased risk of accidents if using other detergents.

Use only detergents free of chlorine, solvents, salt and hydrofluoric acid.

Adhere to the safety instructions stated on the detergent packaging.

#### Note

Do not use heavily foaming detergent.

#### Recommended detergents

Application	Detergent
Maintenance cleaning of all water-resistant floors	RM 746 RM 756 RM 780
Maintenance cleaning of polished hard surfaces (e.g. granite)	RM 755 es
Maintenance cleaning, intermediate cleaning and basic cleaning of industrial floors	RM 69 ASF
Maintenance cleaning and basic cleaning of fine stone tiles	RM 753
Maintenance cleaning of tiles in sanitary areas	RM 751
Coating removal on all alkaline-resistant floors (e.g. PVC)	RM 752
Coating removal on linoleum floors	RM 754

#### Filling the detergent into the fresh water tank

- Fill the detergent into the fresh water tank.  
**Note:** The lid for the filling hole of the fresh water tank can be used to measure the detergent. It has a measuring scale marked on the inner side.

#### Adjusting parameters

- Set the program switch to the desired cleaning program.
- Turn the Info button until the desired parameter is displayed.
- Press the Info button.  
The adjusted value flashes.
- Set the desired value by turning the Info button.
- Confirm the changed setting by pressing the Info button or wait until the set value is automatically accepted after 10 seconds.

#### Yellow Intelligent Key

The yellow Intelligent Key authorizes functions that are required for the cleaning task. The parameters for the various cleaning programs are preset in the device. Individual parameters can be changed depending on the authorization of the yellow Intelligent Key. The display texts for parameter setting are largely self-explanatory. "FACT" parameters (only available with R cleaning head):

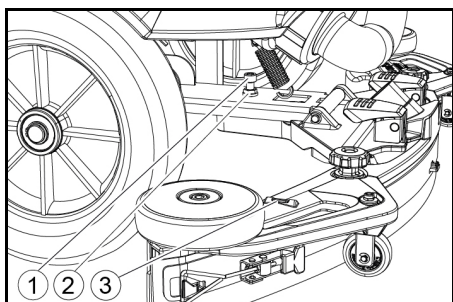
- "Fine Clean": Low brush speed for removing grey film from fine stone.
- "Whisper Clean": Medium brush speed for maintenance cleaning with reduced noise level.
- "Power Clean": High brush speed for polishing, crystallizing and sweeping.

#### Adjusting the suction bar

##### Adjusting the inclination

The inclination must be adjusted so that the suction lips of the suction bar make even contact with the floor over the entire length of the suction bar.

- Park the device on a surface without a slope.
- Turn the program switch to the "Vacuum" position.
- Drive the device a small distance forwards.
- Read the spirit level.



- Screw
- Nut
- Spirit level

- Unscrew the nut.
- Adjust the screw so that the spirit level indicator is between the two lines.
- Tighten the nut.
- To check the new setting, move the device forward again a short distance. Repeat the adjustment process if necessary.
- Turn the key-operated switch to "OFF".

#### Adjusting the height

The height adjustment affects the bending of the suction lips on contact with the floor.

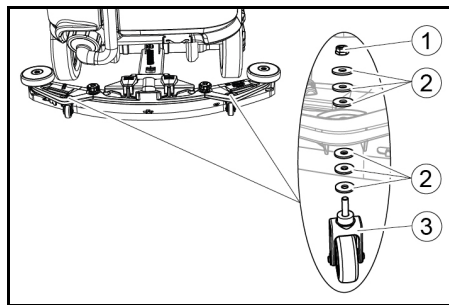
#### Note

**Standard setting:** 3 washers above, 3 washers below the suction bar.

**Uneven floor:** 5 washers above, 1 washer below the suction bar.

**Very smooth floor:** 1 washer above, 5 washers below the suction bar.

- Unscrew the nuts.



- Nut
- Washer
- Spacer roller with holder

- Place the desired number of washers between the suction bar and the spacer roller.
- Fit the remaining unused washers above the spacer roller.
- Screw on the nut and tighten.
- Repeat the entire procedure at the second spacer roller.

#### Note

Set both spacer rollers to the same height.

#### Adjusting the squeegee blades

The squeegee blades only need to be adjusted on the D cleaning head.

- Adjust the squeegee blades by turning the setting wheel so that the squeegee blade touches the ground.
- Turn the adjustment wheel an additional 1 rotation down.

#### Cleaning

- Sit on the seat.
- Insert the Intelligent Key.
- Set the safety switch to "1".
- Set the travel direction switch to forward travel.
- Set the program switch to the desired cleaning program.
- Determine the speed with the accelerator pedal.
- Determine the travel direction with the steering wheel.
- Drive over the surface to be cleaned.

#### Finishing operation

##### Finishing cleaning

- Set the program switch to drive.
- Continue moving for approximately 10 seconds. The residual water is vacuumed up.
- Turn the program switch to "OFF".
- Remove the Intelligent Key.
- Charge the battery if necessary.

#### Draining the waste water

##### WARNING

**Improper disposal of waste water**

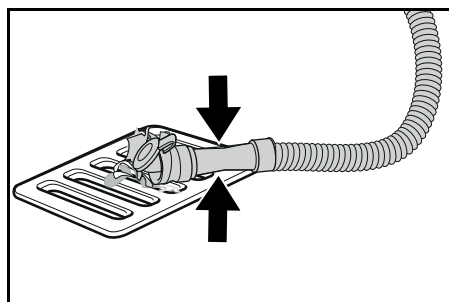
*Environmental pollution*

*Observe the local waste water treatment regulations.*

##### Note

*When the waste water tank is full, the suction flow is interrupted by a float to prevent the waste water tank from overflowing. In this case, drain the waste water.*

- Remove the waste water drain hose from the support and open the drain hose cover.



- Squeeze the end of the hose and lower it over the disposal facility.
- Adjust the strength of the waste water jet by squeezing the end of the hose.
- Rinse the waste water tank with clear water.
- Close the drain hose cover.
- Press the waste water hose into the support on the device.

#### Empty the coarse dirt container

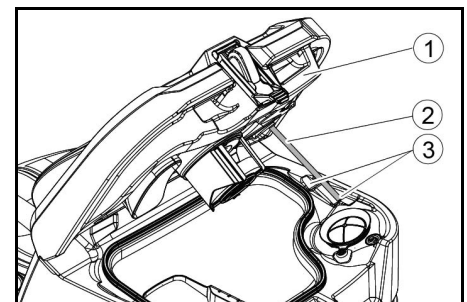
- Lift the coarse dirt container and pull it out.
- Empty the coarse dirt container.
- Reinstall the coarse dirt container.

#### Draining fresh water

- Open the fresh water tank cap.
- Drain the fresh water.
- Clean the filter.
- Fit the fresh water tank cap.

#### Shutting down the unit

- Turn the key-operated switch to "OFF".
- Remove the Intelligent Key.
- Secure the device against rolling away.
- Open the lid of the waste water tank and secure it with the support so that the waste water tank can dry out. To do this, swing the support down and position the lower end at the desired level when swinging down the cover.



- Waste water tank cap
- Support
- level

- Charge the battery if necessary.

#### Grey Intelligent Key

The grey Intelligent Key grants the supervisory staff extended authorizations and setting options.

- Insert the Intelligent Key.
- Select the desired function by turning the info button.

#### Transport journey

- Set the program selector switch to "TRANSPORT MODE".
  - Press the Info button.
- The following functions can be executed from the TRANSPORT MODE menu:

- Set maximum speed
- Show operating hours counter
- Clearing the maintenance counter
- Show software versions
- Adjust the R or D cleaning head
- Setting after-running times
- Setting the language
- Key management
- Activate factory setting

#### Maximum speed

The maximum speed can be limited in the "max speed" menu.

- Turn the info button until "max speed" is shown on the display.
- Press the Info button.
- Turn the info button until the desired maximum speed is displayed.
- Press the Info button.

##### Note

*The working speed cannot exceed the maximum speed set.*

#### Resetting the maintenance counter

If maintenance work shown in the display has been carried out, the corresponding maintenance counter must then be reset.

- Turn the Info button until "maintenance count." is displayed.
- Press the Info button.  
The counter readings are displayed.
- Turn the info button until the counter to be cleared is highlighted.



4. Press the Info button.
5. Select "yes" by turning the Info button.
6. Press the Info button.  
The counter is cleared.

#### Adjusting the cleaning head

1. Turn the Info button until "brush head" is displayed in the menu.
2. Press the Info button.
3. Turn the info button until the type of the built-in cleaning head is highlighted.  
"Roll" = R cleaning head  
"Disc" = D cleaning head
4. Press the Info button.

#### After-running time

1. Turn the info button until the "delay times" menu item appears on the display.
2. Press the Info button.
3. Turn the info button until the desired assembly is highlighted.
4. Press the Info button.
5. Turn the info button until the desired after-running time is displayed.
6. Press the Info button.

#### Setting the language

1. Turn the info button until the "language" menu item appears on the display.
2. Press the Info button.
3. Turn the info button until the desired language is highlighted.
4. Press the Info button.

#### Key management

The menu item "key menu" enables authorizations for yellow Intelligent Keys and the language of the display.

1. Insert the grey Intelligent Key.
2. Turn the info button until the "key menu" menu item appears on the display.
3. Press the Info button.
4. Remove the grey Intelligent Key and insert the yellow Intelligent Key to be personalized.
5. Select the menu item to be changed by turning the info button.
6. Press the Info button.
7. Select the setting of the menu item by turning the info button.
8. Confirm the setting by pressing the menu item.
9. Select the next menu item to be changed by turning the info button.
10. After all settings have been made, call up the "save" menu by turning the info button.
11. Press the Info button.  
The authorizations are saved.

#### Factory setting

The factory settings for all cleaning parameters are restored.

1. Turn the info button until the "factory settings" menu item is displayed.
2. Press the Info button.
3. Turn the Info button until "yes" is highlighted.
4. Press the Info button.

#### Adjusting parameters for cleaning programs

All parameters for cleaning programs are retained until another setting is selected.

1. Set the program switch to the desired cleaning program.
2. Press the Info button.  
The first adjustable parameter is displayed.
3. Press the Info button  
The adjusted value flashes.
4. Set the desired value by turning the Info button.
5. Confirm the changed setting by pressing the Info button or wait until the set value is automatically accepted after 10 seconds.
6. Select the next parameter by turning the Info button.
7. After changing all desired parameters, turn the Info button until the "exit" menu item is displayed.
8. Press the Info button.  
The menu is exited.

### Transport

#### ⚠ DANGER

#### Driving on slopes

##### Risk of injury

Observe the maximum permissible gradient when driving the device on slopes for loading and unloading purposes (see chapter "Technical data").  
Drive slowly.

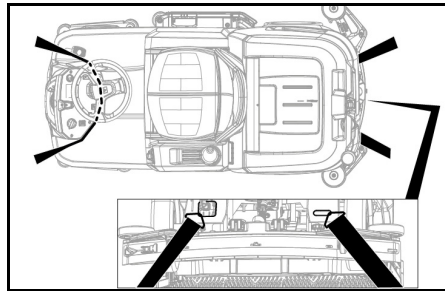
#### ⚠ CAUTION

#### Failure to observe the weight

##### Risk of injury and damage

Be aware of the weight of the device during transportation.

1. With the D cleaning head installed, remove the disc brushes from the brush head.
2. When transporting in vehicles, secure the device against slipping and tipping over according to the applicable guidelines.



### Storage

#### ⚠ CAUTION

#### Failure to observe the weight

##### Risk of injury and damage

Be aware of the weight of the device during storage.

#### ATTENTION

#### Frost

##### Destruction of the device through freezing water

##### Drain all water from the device.

##### Store the device in a frost-free location.

- This device may only be stored indoors.
- Fully charge the batteries before storing them for a long period.
- Fully charge the batteries at least every month during storage.

### Care and maintenance

#### ⚠ DANGER

#### Inadvertently starting up device

##### Risk of injury, electric shock

##### Turn the program switch to the "OFF" position.

##### Remove the Intelligent Key prior to all work on the device.

##### Pull out the charger mains plug.

##### Unplug the battery connector.

- Drain and dispose of the waste water and fresh water.

### Maintenance intervals

#### Each time after use

#### ATTENTION

#### Improper cleaning

##### Risk of damage.

##### Do not spray the device with water.

##### Do not use aggressive cleaning agents.

A detailed description of the individual maintenance work is provided in the chapter "Maintenance Work".

- Drain the waste water.
- Rinse the waste water tank with clear water.
- Clean the coarse dirt filter.
- Only with R cleaning head: Remove the coarse dirt container and empty it.
- Clean the exterior of the device using a damp cloth, wetted with a mild washing lye.
- Check the suction lips, check for wear and replace if necessary.
- Clean the squeegee blades, check for wear and replace if necessary.
- Clean the brushes, check for wear and replace if necessary.
- Charge the battery.
  - If the charging state of the battery is below 50%, charge the battery fully and without interruption.
  - If the charging state of the battery is above 50%, only recharge the battery if the entire operating duration will be required when next used.

#### Weekly

- When used regularly, charge the battery fully and without interruption at least once a week.

#### Monthly

A detailed description of the individual maintenance work is provided in the chapter "Maintenance Work".

- If the device is temporarily shut down: Perform equalization charging of the battery.
- Check battery poles for oxidation, brush off if necessary. Make sure the connection cables are firmly in place.
- Clean the seals between the waste water tank and the cover, check for leaks and replace if necessary.
- Drain the fresh water tank and flush out deposits.
- Clean the fresh water filter.
- Check the acid density of the cells if the batteries are not maintenance-free.
- Only with R cleaning head: Clean the brush tunnel.

- Only with R cleaning head: Clean the water distribution strip on the cleaning head.
- For longer periods of disuse, shut down the device when the battery is fully charged. Fully charge the battery at least once a month.

#### Annually

- Have the prescribed inspection performed by Customer Service.

### Safety inspection/maintenance contract

You can agree on regular safety inspections or close a maintenance contract with your dealer. Please seek advice on this.

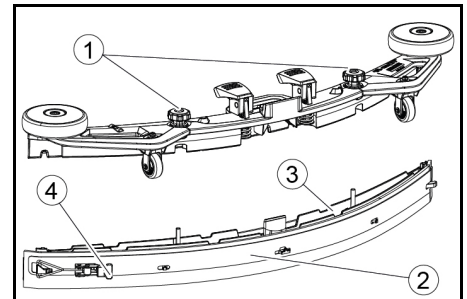
### Maintenance work

#### Turn over or replace the worn suction lips

The suction lips must be turned over or replaced when worn out.

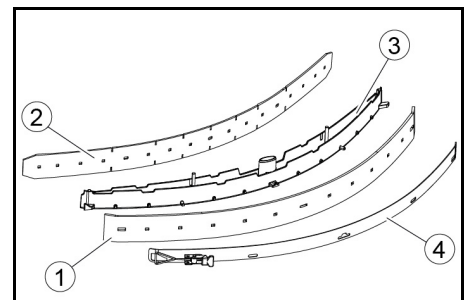
The suction lips can be turned 3 times until all 4 edges are worn.

1. Remove the suction bar.
2. Unscrew the star handles.



- 1 Star grip
- 2 Strap
- 3 Inner part of the suction bar
- 4 Tension lock

3. Pull out the inner part of the suction bar.
4. Open the tension lock.
5. Remove the strap.
6. Release the suction lips from the inner part.

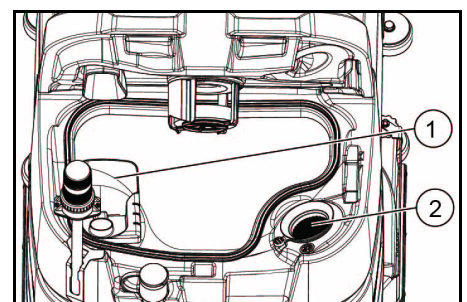


- 1 Squeegee blade
- 2 Support lip
- 3 Inner part of the suction bar
- 4 Strap

7. Press the turned or new suction lips onto the knobs of the inner part of the suction bar.
8. Attach the strap.
9. Push the inner part of the suction bar into the upper part.
10. Screw in and tighten the star handles.

#### Cleaning the coarse dirt filter

1. Open the waste water tank cover.



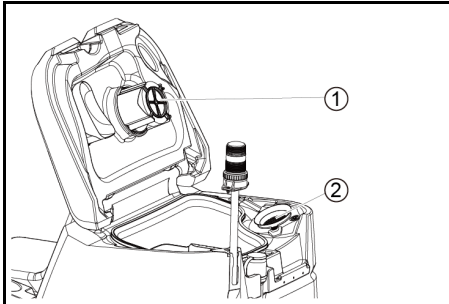
- 1 Coarse dirt filter
- 2 Fluff filter



2. Pull the coarse dirt filter upwards and off.
3. Rinse off the coarse dirt filter under running water.
4. Reinsert the coarse dirt filter into the waste water tank.

#### Cleaning the float and fluff filter

1. Open the waste water tank cover.



- ① Float
- ② Fluff filter

2. Rinse the float with clear water.
3. Remove and clean the fluff filter.

#### Replacing the disc brush

##### Note

Replace the disc brushes when the bristle length has reached 10 mm.

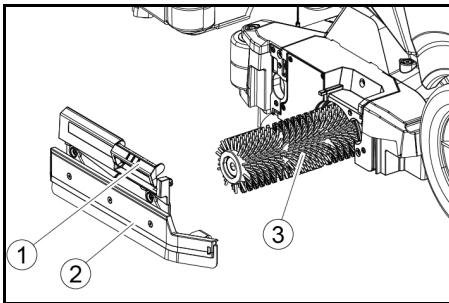
1. Raise the cleaning head.
2. Push the brush replacement pedal down.
3. Pull the disc brush sideways and out from underneath the cleaning head.
4. Hold the new disc brush under the cleaning head, then press upwards and latch it into position.

#### Replacing the roller brushes

##### Note

Replace the roller brushes when the bristle length has reached 10 mm.

1. Raise the cleaning head.
2. Pull out the brush replacement handle.



- ① Brush replacement handle
- ② Bearing cover with squeegee blade

- ③ Roller brush

3. Remove the bearing cover including the squeegee blade.
4. Pull out the roller brush.
5. Fit the new roller brush and centre it on the driver.

- ① Driver
- ② Mounting mandrel

6. Install the bearing cover with the squeegee blade.

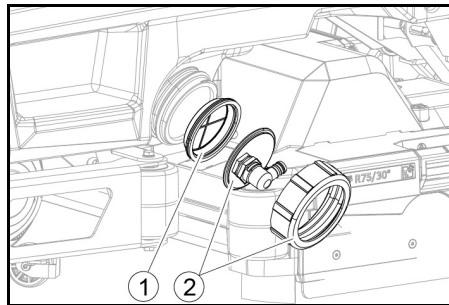
##### Note

Make sure the roller brush sits on the mounting mandrel and not underneath.

7. Pivot the brush replacement handle upwards and latch it into place.
8. Repeat the entire procedure at the other side.

#### Cleaning the fresh water filter

1. Drain the fresh water (see chapter "Draining fresh water").
2. Unscrew the fresh water tank cap.



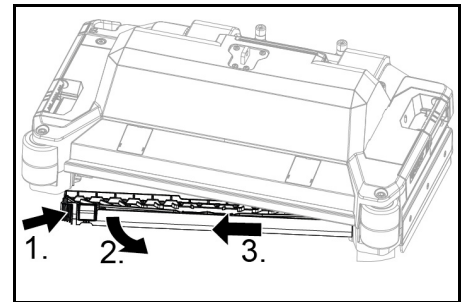
- ① Fresh water filter
- ② Fresh water tank lock

3. Pull out the fresh water filter and rinse with clean water.
4. Insert the fresh water filter.
5. Fit the fresh water tank lock.

**Note:** Take care to ensure that the hose connection in the fresh water tank cap is positioned at the lowest point in the tank after screwing the cap in place.

#### Cleaning the water distribution strip

1. Press the latch in the direction of the arrow and hold it there.



2. Pivot the water distribution strip forward.
3. Pull out the water distribution strip lengthways.
4. Clean the water distribution strip.
5. Fit the water distribution strip back into the cleaning head and snap the lock into place.

#### Cleaning batteries

1. Wear safety goggles, protective clothing and protective gloves.
2. Keep the battery cell plugs closed.
3. Remove the batteries.
4. Only clean the plastic parts of the batteries and the battery compartment with water or water-soaked cleaning cloths without additives.
5. Dry the surfaces after cleaning.
6. Reinstall the batteries.

#### Resetting the maintenance counter

If maintenance work shown in the display has been carried out, the corresponding maintenance counter must then be reset.

##### Note

Resetting the maintenance counters is described in the chapter "Grey Intelligent Key".

### Troubleshooting guide

#### ⚠ DANGER

#### The device can start unintentionally

People working on the device can be injured.

Remove the Intelligent Key prior to all work on the device.

Before carrying out any work, pull the mains plug of the internal charger out of the socket.

Disconnect the battery connector before performing any work.

1. Drain the waste water.
2. Drain the remaining fresh water.

##### Note

If the malfunction cannot be remedied with the following instructions, contact Customer Service.

#### Malfunctions with information shown on the display

If the displayed malfunction is not in the following list, do the following:

1. Turn the key-operated switch to "OFF".
2. Wait 10 seconds.
3. Set the program switch to the previous function.
4. If the malfunction recurs, call Customer Service.

Malfunction	Rectification
fresh water empty	1. Refill the fresh water tank
water valve blocked	1. Set the programme switch to "OFF". 2. Wait 10 seconds. 3. Set the program switch to the desired program.
overload brush head	1. Reduce the contact pressure of the brushes.
blocked main brush	1. Check if the brushes are blocked by a foreign body and remove the foreign body if necessary. 2. Set the programme switch to "OFF". 3. Wait 10 seconds. 4. Set the program switch to the desired program.
overload side brush	1. Reduce the contact pressure of the side scrubbing deck brush.
blocked drive motor	1. Check the wheels for blockage, remove foreign objects. 2. Set the programme switch to "OFF". 3. If the engine has overheated, let it cool down for at least 15 minutes, otherwise wait 10 seconds. 4. Set the program switch to the desired program.
battery low	1. Set the program selector switch to TRANSPORT MODE. 2. Drive the device directly to the charger (or with an internal charger to the socket). Avoid gradients. 3. Charge the battery.
battery empty	1. Set the program selector switch to TRANSPORT MODE. 2. Drive the device by the shortest route to the charger (or to the socket in the case of an internal charger). Avoid gradients. 3. Charge the battery.
seat switch open	1. Relieve the driver's seat briefly so that the control can check the function of the seat contact switch.
switch on!	1. Set the safety switch to "1".
restart machine	1. Set the programme switch to "OFF". 2. Wait 10 seconds. 3. Set the program switch to the desired program.
release throttle	1. Release the accelerator pedal.

## Malfunctions without information shown on the display

Malfunction	Rectification
<b>The device cannot be started</b>	<ol style="list-style-type: none"> <li>Sit in the driver's seat.</li> <li>Take your foot off the accelerator before switching on the safety switch.</li> <li>Turn the safety switch to "1".</li> <li>Check the battery and charge if necessary.</li> <li>Set the programme switch to "OFF".</li> <li>Wait 10 seconds.</li> <li>Set the program switch to the desired program.</li> <li>If possible, only drive the device on level ground.</li> <li>Check the parking brake if necessary. If the fault still occurs, call Customer Service.</li> </ol>
<b>The device is no longer running, display shows "battery empty"</b>	<ol style="list-style-type: none"> <li>Set the programme switch to "OFF".</li> <li>Wait 10 seconds.</li> <li>Set the program selector switch to "TRANSPORT MODE".</li> <li>Drive to the charging station.</li> <li>If the device still does not run, charge the battery on site or unlock the brake (see "Operation/pushing the device") and push the device to the charging station.</li> </ol>
<b>The device moves unevenly (jerks) when starting and stopping.</b>	<ol style="list-style-type: none"> <li>Unlock the brake lock (see "Operation/pushing the device").</li> </ol>
<b>The water volume is insufficient</b>	<ol style="list-style-type: none"> <li>Check the fresh water filling level, if necessary fill the tank completely so that the air is pressed out.</li> <li>Remove and clean the fresh water filter.</li> <li>Insert the filter and screw on the cap.</li> <li>Check the hoses for clogging and clean if necessary.</li> </ol>
<b>The fresh water display shows the wrong filling level after emptying the tank manually.</b>	<ol style="list-style-type: none"> <li>Use the device. During operation, the hose system will vent and the filling level display will correct itself.</li> </ol>
<b>The bar of the filling level display is flashing, "fresh water empty" display</b>	<ol style="list-style-type: none"> <li>Refill the fresh water tank.</li> </ol>
<b>The suction performance is too low</b>	<ol style="list-style-type: none"> <li>Clean the seals between the waste water tank and the cover, check for leaks and replace if necessary.</li> <li>Check the fluff filter for soiling and clean if necessary.</li> <li>Clean the suction lips at the suction bar, turn over or replace if necessary.</li> <li>Close the lid on the waste water drain hose.</li> <li>Close the cover of the waste water tank rinsing system.</li> <li>Check the suction hose for clogging and clean if necessary.</li> <li>Check the suction hose for leaks and replace if necessary.</li> <li>Check the adjustment of the suction bar.</li> </ol>
<b>The cleaning results are unsatisfactory</b>	<ol style="list-style-type: none"> <li>Set the appropriate cleaning program for the cleaning task.</li> <li>Use suitable brushes for the cleaning task.</li> <li>Use a suitable detergent for the cleaning task.</li> <li>Reduce the driving speed.</li> <li>Adjust the contact pressure.</li> <li>Adjust the squeegee blades.</li> <li>Check the brushes for wear and replace if necessary.</li> <li>Check the water output.</li> </ol>
<b>The brushes do not rotate</b>	<ol style="list-style-type: none"> <li>Reduce the contact pressure.</li> <li>Check if the brushes are blocked by a foreign body and remove the foreign body if necessary.</li> <li>If the motor is overloaded, let the motor cool down.</li> <li>Set the programme switch to "OFF".</li> <li>Wait 10 seconds.</li> <li>Set the program switch to the desired program.</li> <li>Check that the plug of the device is plugged into the cleaning head.</li> </ol>
<b>The device does not brake</b>	<ol style="list-style-type: none"> <li>Undo the brake lock (see "Operation / Pushing the device").</li> </ol>
<b>The waste water drain hose is clogged</b>	<ol style="list-style-type: none"> <li>Open the dosing unit cover at the drain hose.</li> <li>Pull the suction hose off the suction bar and close it by hand.</li> <li>Set the programme switch to "Vacuum". The blockage is sucked out of the drain hose into the waste water tank.</li> </ol>

### Warranty

The warranty conditions issued by our sales company responsible apply in all countries. We shall remedy pos-

sible malfunctions on your device within the warranty period free of cost, provided that a material or manufacturing defect is the cause. In a warranty case, please

contact your dealer (with the purchase receipt) or the next authorised customer service site. (See overleaf for the address)

## Accessories

### Cleaning head with roller brush accessories

A: Packaging unit, B: Quantity required by the device

Description	R 75 Part no.	Description	A	B
Roller brush, red (medium, standard)	4.035-605.0	For maintenance cleaning of heavily soiled floors.	1	2
Roller brush, white (soft)	6.907-771.0	For polishing and maintenance cleaning of sensitive floors.	1	2
Roller brush, orange (high / low)	6.907-730.0	For scrubbing structural floors (safety tiles, etc.).	1	2
Roller brush, green (hard)	6.907-731.0	For basic cleaning of heavily soiled floors and for coating removal (e.g. waxes, acrylates).	1	2
Roller brush, black (very hard)	6.907-732.0		1	2
Microfiber roller	4.114-007.0	For maintenance cleaning of smooth floors.	1	2
Pad roller shaft	4.762-627.0	For holding roller pads.	1	2
Roller pad, yellow (soft)	6.369-454.0	For polishing floors	20	96; 106
Roller pad, red (medium)	6.369-456.0	For cleaning lightly soiled floors.	20	96; 106
Roller pad, green (hard)	6.369-455.0	For cleaning normal to heavily soiled floors.	20	96; 106

### Cleaning head with disc brushes accessories

A: Packaging unit, B: Quantity required by the device

Description	D 75 Part no.	Description	A	B
Disc brush, natural colour (soft)	4.905-020.0	For polishing floors.	1	2
Disc brush, white	4.905-019.0	For polishing and maintenance cleaning of sensitive floors.	1	2

Description	D 75 Part no.	Description	A	B
Disc brush, red (medium, standard)	4.905-018.0	For cleaning lightly soiled or sensitive floors.	1	2
Disc brush, black (hard)	4.905-021.0	For cleaning heavily soiled floors.	1	2
Fine diamond pad, green	6.371-236.0	For refreshing lime-containing coverings and epoxy resin-coated floors.	5	2
Coarse diamond pad, white	6.371-252.0		5	2
Medium diamond pad, yellow	6.371-253.0		5	2
Pad drive board	4.762-447.0	For holding pads.	1	2

#### Suction bar accessories

A: Packaging unit, B: Quantity required by the device

Description	Part no.	Description	A	B
Suction lip set, front PU (red), rear Linatex	4.039-366.0	Standard	Pair	1 pair
Suction lip set, Linatex	4.039-356.0	Tear-proof	Pair	1 pair
PU suction lip set	4.039-357.0	Oil-proof	Pair	1 pair

#### Technical data

		B 110 Classic D 75	B 110 Classic R 75
<b>General</b>			
Driving / cleaning speed	km/h	6	6
Transport speed	km/h	6	6
Travel speed, backwards	km/h	4	4
Theoretical surface performance	m <sup>2</sup> /h	4500	4500
Practical surface performance	m <sup>2</sup> /h	3150	3150
Fresh water tank capacity	l	130	130
Waste water tank capacity	l	110	110
Coarse dirt container capacity	l	-	1.8
Water dosage	l/min	0..8	0..8
<b>Load per unit area (with driver and full fresh water tank)</b>			
Surface pressure	N/mm <sup>2</sup>	0.64	0.64
Load per unit area (weight / parking area)	kg/m <sup>2</sup>	563	563
<b>Dimensions</b>			
Length	mm	1660	1660
Width	mm	1035	1035
Wide suction bar	mm	1000	1000
Height	mm	1480	1480
Working width	mm	750	750
Packaging dimensions l x w x h	mm	1715x1140x1625	1715x1140x1625
Turning circle	mm	1750	1750
Battery compartment dimensions l x w x h	mm	420x630x400	420x630x400
<b>Tyres</b>			
Front wheel, width	mm	90	90
Front wheel, diameter	mm	250	250
Rear wheel, width	mm	75	75
Rear wheel, diameter	mm	290	290
<b>Weight</b>			
Approved total weight	kg	720	720
Net weight (transport weight)	kg	380	380
Typical operating weight	kg	590	590
Brush contact force, max.	N (kg)	736 (75)	736 (75)
Brush contact pressure, max.	N / m <sup>2</sup> (g / cm <sup>2</sup> )	510 (500)	510 (500)
<b>Device performance data</b>			
Nominal voltage	V	24	24
Battery capacity* (Factory installed, if Bp Pack version)	Ah (5 h)	170	170
Mean power input	W	2350	2350
Nominal power	W	2500	2500
Driving motor power	W	600	600
Suction turbine power	W	600	600
Brush drive power	W	2 x 600	2 x 600
Degree of protection		IPX3	IPX3
<b>Vacuuming</b>			
Suction performance, air quantity	l/s	~25	~25
Vacuum (max.)	kPa (mbar)	~17 (~170)	~17 (~170)
Vacuum (in operation)	kPa (mbar)	~5 (~50)	~5 (~50)
<b>Cleaning brushes</b>			
Brush diameter	mm	410	100
Brush length	mm	-	705
Brush speed	1/min	180	1200
<b>External charger</b>			
Nominal voltage	V	230	230
Frequency	Hz	50-60	50-60

		B 110 Classic D 75	B 110 Classic R 75
Charging current	A	50	50
Weight	kg	4.5	4.5
<b>Ambient conditions</b>			
Permissible temperature range	°C	5...40	5...40
Water temperature max.	°C	50	50
Relative humidity	%	20...90	20...90
<b>Incline</b>			
Max. working area slope	%	10	10
Short distance incline (max. 10 m) transport, loading	%	22	22
<b>Determined values in acc. with EN 60335-2-72</b>			
Hand-arm vibration value	m/s <sup>2</sup>	<2.5	<2.5
Seat vibration value	m/s <sup>2</sup>	<2.5	<2.5
Uncertainty K	dB(A)	0.2	0.2
Sound level L <sub>pA</sub> eco operation	dB(A)	59.2	59.2
Sound level L <sub>pA</sub> normal operation	dB(A)	63.6	63.6
Uncertainty K <sub>pA</sub>	dB(A)	1.6	1.6
Sound power level L <sub>WA</sub> + Uncertainty K <sub>WA</sub> eco operation	dB(A)	74.1	74.1
Sound power level L <sub>WA</sub> + Uncertainty K <sub>WA</sub> normal operation	dB(A)	78.7	78.7

Subject to technical modifications.

## Declaration of Conformity

### EU Declaration of Conformity

We hereby declare that the machine described below complies with the relevant basic safety and health requirements in the EU Directives, both in its basic design and construction as well as in the version placed in circulation by us. This declaration is invalidated by any changes made to the machine that are not approved by us.

Product: Floor cleaner  
Type: 1.161-xxx

### Currently applicable EU Directives

2006/42/EC (+2009/127/EC)  
2014/30/EU  
2014/53/EU (TCU)

### Angewandte harmonisierte Normen

EN 60335-1  
EN 60335-2-29  
EN 60335-2-72  
EN 62233: 2008  
EN 55012: 2007 + A1: 2009  
EN 61000-3-2: 2014  
EN 61000-3-3: 2013  
EN 61000-6-2: 2005  
EN 61000-6-3: 2007 + A1:2011

### TCU

EN 301 511 V12.5.1  
EN 300 440 V2.1.1  
EN 300 328 V2.2.2  
EN 300 330 V2.1.1

### National standards used

The signatories act on behalf of and with the authority of the company management.

  
H. Jenner

Chairman of the Board of Management

  
S. Reiser

Director Regulatory Affairs & Certification

### Documentation supervisor:

S. Reiser  
Alfred Kärcher SE & Co. KG  
Alfred-Kärcher-Str. 28 - 40  
71364 Winnenden (Germany)  
Ph.: +49 7195 14-0  
Fax: +49 7195 14-2212  
Winnenden, /09/01

### Declaration of Conformity (UK)

We hereby declare that the product described below complies with the relevant provisions of the following UK Regulations, both in its basic design and construction as well as in the version put into circulation by us. This declaration shall cease to be valid if the product is modified without our prior approval.

Product: Floor cleaner  
Type: 1.161-xxx

### Currently applicable UK Regulations

S.I. 2008/1597 (as amended)  
S.I. 2016/1091 (as amended)  
S.I. 2017/1206 (as amended) (TCU)

### Angewandte harmonisierte Normen

EN 60335-1

EN 60335-2-29  
EN 60335-2-72  
EN 62233: 2008  
EN 55012: 2007 + A1: 2009  
EN 61000-3-2: 2014  
EN 61000-3-3: 2013  
EN 61000-6-2: 2005  
EN 61000-6-3: 2007 + A1:2011

### TCU

EN 301 511 V12.5.1  
EN 300 440 V2.1.1  
EN 300 328 V2.2.2  
EN 300 330 V2.1.1

### National standards used

The signatories act on behalf of and with the authority of the company management.

  
H. Jenner

Chairman of the Board of Management

  
S. Reiser

Director Regulatory Affairs & Certification

### Documentation supervisor:

S. Reiser  
Alfred Kärcher SE & Co. KG  
Alfred-Kärcher-Str. 28 - 40  
71364 Winnenden (Germany)  
Ph.: +49 7195 14-0  
Fax: +49 7195 14-2212  
Winnenden, /09/01

## Contenu

Remarques générales.....	22
Fonction .....	22
Utilisation conforme .....	22
Protection de l'environnement.....	22
Accessoires et pièces de rechange .....	23
Étendue de livraison .....	23
Consignes de sécurité .....	23
Description de l'appareil.....	24
Montage .....	25
Mise en service .....	26
Fonctionnement .....	26
Terminer l'utilisation.....	27
Clé intelligente grise.....	27
Transport.....	28
Stockage .....	28
Entretien et maintenance .....	28
Dépannage en cas de défaut.....	29
Garantie .....	30
Accessoires.....	31
Caractéristiques techniques.....	31
Déclaration de conformité UE.....	32

## Remarques générales



Veillez lire le présent le manuel d'instructions original et les consignes de sécurité jointes avant la première utilisation de l'appareil. Suivez ces instructions. Conservez les deux manuels pour une utilisation ultérieure ou pour le propriétaire suivant.

## Fonction

Cette autolaveuse est utilisée pour le nettoyage à l'eau ou le lustrage de sols plats.

L'appareil peut être adapté à chaque tâche de nettoyage en réglant la quantité d'eau et de détergent de manière appropriée.

La largeur de travail et la capacité des réservoirs d'eau propre et du bac d'eau sale (voir le chapitre "Caractéristiques techniques") permettent un nettoyage efficace ainsi qu'une longue durée d'utilisation.

L'appareil dispose d'un moteur de traction.

### Remarque

L'appareil peut être équipé de différents accessoires en fonction des tâches de nettoyage souhaitées. Demandez notre catalogue ou visitez notre site internet [www.kaercher.com](http://www.kaercher.com).

## Utilisation conforme

Cet appareil est conçu pour une utilisation professionnelle et industriels, p. ex. dans les hôtels, les écoles, les hôpitaux, les usines, les bureaux et les magasins de loueurs. Utilisez cet appareil uniquement suivant les indications dans cette notice d'utilisation.

- Utiliser l'appareil uniquement pour le nettoyage de sols plats résistants à l'humidité et au polissage.
- L'appareil est destiné à une utilisation à l'intérieur.
- La plage de températures d'utilisation est comprise entre +5 °C et +40 °C.
- L'appareil n'est pas adapté au nettoyage de sols gelés (p.ex. dans les chambres froides).
- L'appareil est conçu pour une hauteur d'eau maximale de 1 cm. Ne pas conduire dans une zone s'il existe un risque de dépassement de la hauteur d'eau maximale.
- Lors du recours aux chargeurs ou batteries, seuls les composants autorisés dans le manuel d'utilisation peuvent être utilisés. Si d'autres composants sont associés au chargeur et/ou à la batterie, il faut que le fournisseur de l'un et/ou de l'autre ait pris la responsabilité de confirmer l'utilisation de ces autres composants.
- L'appareil n'est pas conçu pour le nettoyage de voies de circulation publiques.
- L'appareil ne doit pas être utilisé sur des sols sensibles à la pression. Tenir compte de la charge surfacique admissible du sol. La charge surfacique causée par l'appareil est indiquée dans les caractéristiques techniques.
- L'appareil n'est pas adapté à une utilisation dans des environnements à risque d'explosion.
- L'appareil est autorisé pour un fonctionnement sur des surfaces d'une inclinaison maximale (voir le chapitre « Caractéristiques techniques »).

## Protection de l'environnement



Les matériaux d'emballage sont recyclables. Veuillez éliminer les emballages dans le respect de l'environnement.



Les appareils électriques et électroniques contiennent des matériaux précieux recyclables et souvent des composants tels que des piles, batteries ou de l'huile représentant un danger potentiel pour la santé humaine et l'environnement, s'ils ne sont pas manipulés ou éliminés correctement. Ces composants sont cependant nécessaires pour le fonctionnement correct de l'appareil. Les appareils marqués par ce symbole ne doivent pas être jetés dans les ordures ménagères.

## Remarques concernant les matières composantes (REACH)

Les informations actuelles concernant les matières composantes sont disponibles sous : [www.kaercher.de/REACH](http://www.kaercher.de/REACH)

## Accessoires et pièces de rechange

Utiliser exclusivement des accessoires et pièces de rechange originaux. Ceux-ci garantissent le fonctionnement sûr et sans défaut de votre appareil. Des informations sur les accessoires et pièces de rechange sont disponibles sur le site Internet [www.kaercher.com](http://www.kaercher.com).

## Étendue de livraison

Lors du déballage, vérifiez que le contenu de la livraison est complet. Si des accessoires manquent ou en cas de dommage dû au transport, veuillez informer votre distributeur.

## Consignes de sécurité

Avant la première utilisation de l'appareil, veuillez lire et observer le présent manuel d'utilisation et la brochure de consignes de sécurité fournie pour les appareils de nettoyage à brosse n° 5.956-251.0 et agir en conséquence.

L'appareil est autorisé pour un fonctionnement sur des surfaces d'une inclinaison limitée (voir le chapitre « Caractéristiques techniques »).

### ⚠ AVERTISSEMENT

#### L'appareil peut basculer

Risque de blessures

N'utilisez l'appareil que sur des surfaces ne dépassant pas l'inclinaison autorisée (voir le chapitre « Caractéristiques techniques »).

### ⚠ AVERTISSEMENT

#### Risque d'accident dû à une commande incorrecte

Des personnes peuvent être blessées.

Les opérateurs doivent être formés convenablement à l'usage de cet appareil.

Utilisez l'appareil uniquement si le capot et tous les couvercles sont fermés.

## Dispositifs de sécurité

### ⚠ PRÉCAUTION

#### Dispositifs de sécurité manquants ou modifiés !

Les dispositifs de sécurité servent à vous protéger.

Ne pas contourner, enlever ou rendre inopérants les dispositifs de sécurité

## Protection thermique

Pour une mise hors service immédiate de toutes les fonctions : mettre l'interrupteur de sécurité en position « 0 ».

- L'appareil freine fortement lorsque l'interrupteur de sécurité est désactivé.
- L'interrupteur de sécurité agit directement sur toutes les fonctions de l'appareil.

## Interrupteur de siège

Si l'opérateur quitte le siège pendant le travail ou pendant la conduite, l'interrupteur du siège coupe le moteur de traction après une brève temporisation.

## Symboles sur l'appareil



### ATTENTION

#### Risque d'endommagement

L'eau provoque l'endommagement de la turbine d'aspiration.

Ne remplissez pas cette ouverture d'eau et ne l'éclaboussez pas.



### ⚠ PRÉCAUTION

#### Risque de brûlures

Les composants sur lesquels figure cette remarque chauffent pendant le fonctionnement.

Ne touchez pas les composants marqués ainsi. Laissez ces composants refroidir avant de travailler sur l'appareil.



### ⚠ DANGER

#### Risque d'accident

Sur les pentes, il existe un risque accru de basculement à grande vitesse.

Conduisez lentement en descente.

Ne tournez pas en descente.

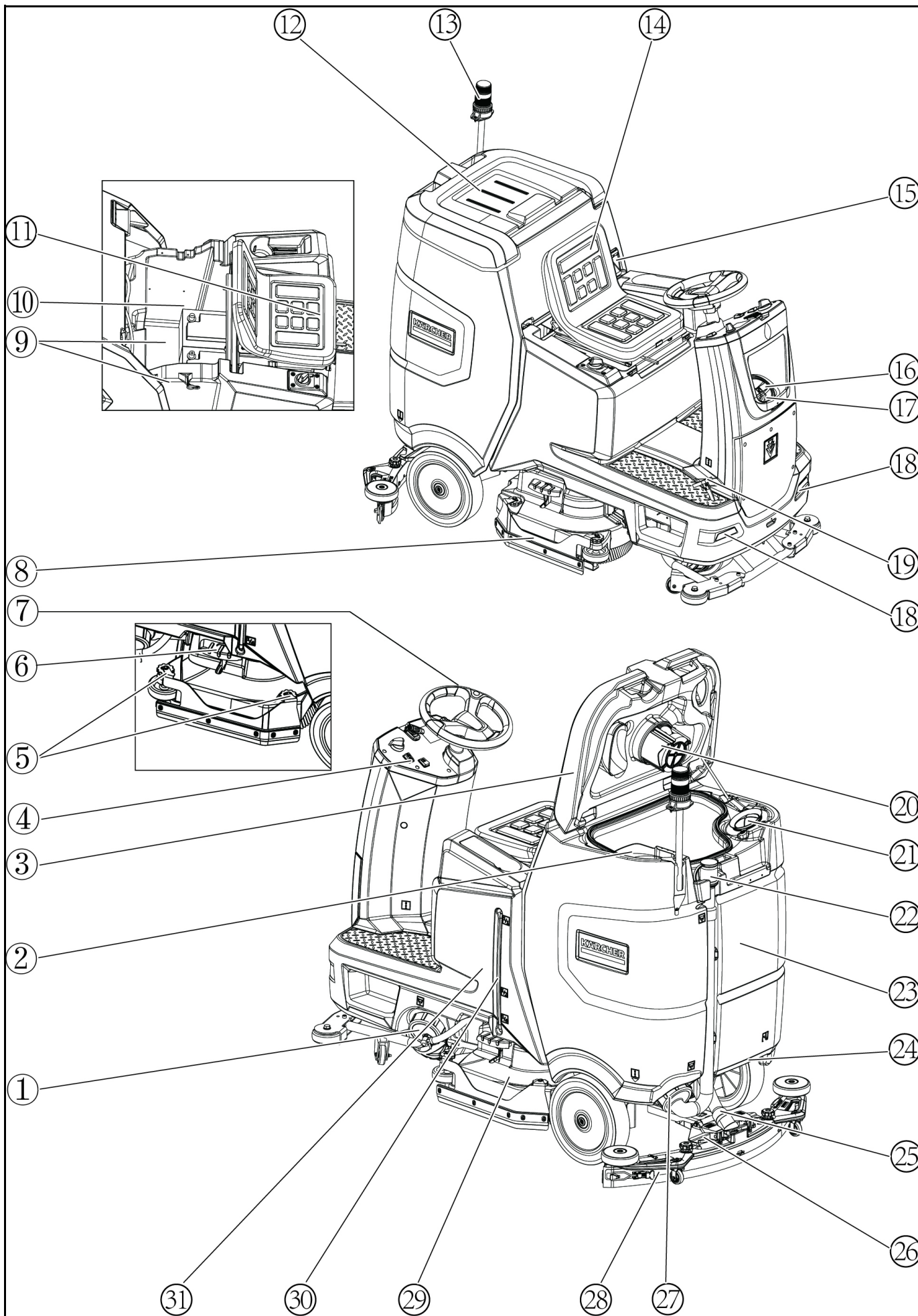
Lorsque vous conduisez vite, évitez de diriger de manière saccadée avec un grand angle de braquage.

## Symboles d'avertissements

Respecter les avertissements suivants lors de la manipulation de batteries :

	Observer les remarques dans le manuel d'utilisation de la batterie et sur la batterie ainsi que dans ce manuel d'utilisation.
	Porter une protection oculaire.
	Tenir les enfants éloignés d'acides et de batteries.
	Risque d'explosion
	Le feu, les étincelles, les flammes nues et fumer sont interdits.
	Risque de brûlure chimique
	Premiers secours.
	Avertissement
	Élimination
	Ne pas jeter la batterie à la poubelle.





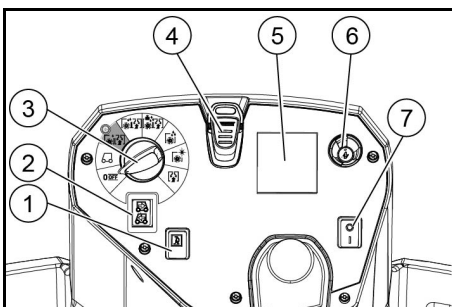
- ① Bouchon du réservoir d'eau propre avec filtre d'eau propre
- ② Filtre à impuretés grossières
- ③ Bouchon du bac d'eau sale
- ④ Panneau de commande
- ⑤ Molette de réglage du joint racleur (tête de nettoyage D uniquement)
- ⑥ Pédale de changement de brosse
- ⑦ Volant
- ⑧ Rebords latéraux
- ⑨ \*Batterie
- ⑩ Plaque signalétique
- ⑪ Levier de réglage du siège
- ⑫ Espace de rangement du kit de nettoyage « Home-base Box »
- ⑬ \*Feu de détresse
- ⑭ Siège
- ⑮ Déverrouillage du bac d'eau sale
- ⑯ Ouverture de remplissage du réservoir d'eau propre
- ⑰ Support de tuyau
- ⑱ Feux de circulation diurne
- ⑲ Pédale d'accélération
- ⑳ Flotteur
- ㉑ Filtre anti-peluches
- ㉒ Tuyau de vidange du bac d'eau sale
- ㉓ Bac d'eau sale
- ㉔ \* Support du balai laveur
- ㉕ Tuyau d'aspiration
- ㉖ Levier de serrage de la barre d'aspiration
- ㉗ Bouchon du bac d'eau sale
- ㉘ Barre d'aspiration
- ㉙ Tête de nettoyage
- ㉚ Indicateur du niveau de remplissage en eau propre
- ㉛ Réservoir d'eau propre

\* en option

#### Code couleur

- Les éléments de commande pour le processus de nettoyage sont jaunes.
- Les éléments de commande pour la maintenance et le service sont gris clair.

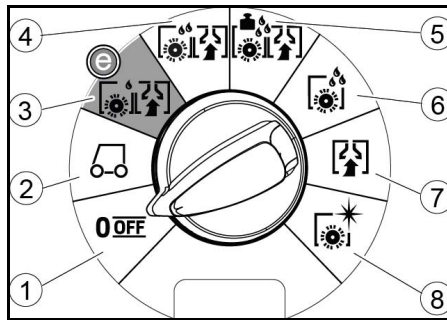
#### Panneau de commande



- ① Klaxon
- ② Inverseur de sens de marche
- ③ Programmeur
- ④ Clé intelligente
- ⑤ \*Écran
- ⑥ Bouton Info
- ⑦ Interrupteur de sécurité

\*Les perturbations qui affectent les symboles à l'écran peuvent être causées par l'influence d'appareils électromagnétiques tels que les téléphones portables, mais elles n'ont aucune incidence sur le comportement de fonctionnement.

#### Programmeur



- ① OFF  
L'appareil est hors tension.
- ② Transport  
Conduire l'appareil sur le lieu d'intervention.
- ③ Bros. et aspi. : éco  
Nettoyer le sol à l'eau (avec un volume d'eau et une vitesse de rotation de la brosse réduits) et aspirer l'eau sale (avec une puissance d'aspiration réduite).
- ④ Bros. et aspi.  
Nettoyer le sol à l'eau et aspirer l'eau sale.
- ⑤ Bros. et aspi. : int  
Nettoyer le sol à l'eau (avec une pression d'appui au sol de la brosse accrue) et aspirer l'eau sale.
- ⑥ Brosage uniqu.  
Placement sans aspiration  
Nettoyer le sol à l'eau et laisser agir le détergent.
- ⑦ Aspiration uniqu.  
Aspirer l'eau sale.
- ⑧ Polissage  
Lustrer le sol avec une vitesse de rotation de la brosse élevée sans appliquer de liquide.

#### Symboles sur l'appareil



Ouverture de vidange du réservoir d'eau propre



Ouverture de vidange du bac d'eau sale



Niveau de remplissage du réservoir d'eau propre (50%)



Point d'arrimage



\* Support du balai laveur



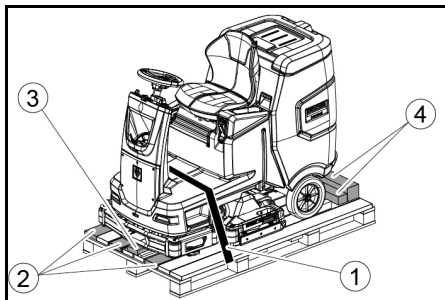
Changement de brosse

\* en option

#### Montage

##### Déchargement

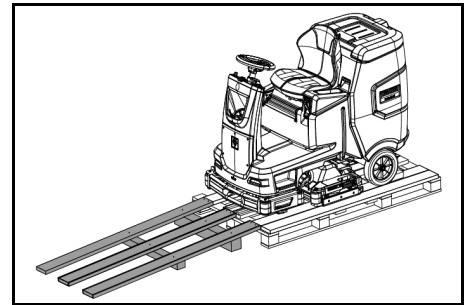
1. Retirer le film d'emballage.
2. Retirer la bande de serrage.



- ① Bande de serrage
- ② Planche

- ③ Cale
- ④ Bois

3. Dévisser la cale, les bois équarris et les planches. Les composants à dévisser sont marqués en gris sur la figure.
4. Placer une rampe devant la palette avec les planches et les bois équarris dévissés et la fixer avec des vis pour aggloméré.



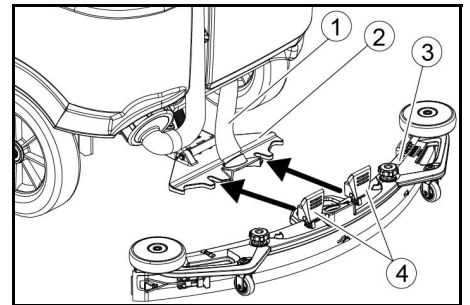
5. Monter les batteries si l'appareil a été livré sans batteries (voir le chapitre « Avant la mise en service/ Batteries »).
6. Retirer l'appareil en marche avant de la palette (voir le chapitre « Fonctionnement/Conduite »).

#### Montage des brosses

1. Le montage des brosses est décrit dans le chapitre « Travaux de maintenance ».

#### Monter la barre d'aspiration

1. Faire pivoter les deux leviers de serrage vers le haut.



- ① Tuyau d'aspiration
- ② Suspension pour suceur
- ③ Barre d'aspiration
- ④ Levier de blocage

2. Accrocher la barre d'aspiration dans la suspension pour la barre d'aspiration.
3. Faire pivoter les deux leviers de serrage vers le bas.

#### Batteries

##### Installer et raccorder les batteries

##### ⚠ PRÉCAUTION

##### Démontage et montage des batteries

Manque de stabilité de la machine  
Attention à la bonne stabilité de la machine lors du démontage et du montage des batteries.

##### ATTENTION

##### Inversion de polarité

Destruction de l'électronique de commande  
Respectez la polarité lorsque vous raccordez la batterie.

##### ATTENTION

##### Décharge totale

Risque d'endommagement  
Chargez les batteries avant la mise en service de l'appareil.

1. Vider les eaux usées.
2. Déverrouiller le réservoir d'eaux usées et le faire pivoter vers le haut.
3. Débrancher l'interrupteur du siège et retirer le siège.
4. Placer la batterie dans l'appareil.
5. Brancher le connecteur de batterie côté appareil au connecteur de batterie côté batterie.
6. Replacer le siège et branche l'interrupteur du siège.
7. Faire pivoter le réservoir d'eaux usées vers l'avant et le fermer.

#### Démontage de la batterie

##### ⚠ PRÉCAUTION

##### Démontage et montage des batteries

Manque de stabilité de la machine



Attention à la bonne stabilité de la machine lors du démontage et du montage des batteries.

1. Mettre l'interrupteur de sécurité en position « 0 ».
2. Vidanger l'eau sale.
3. Déverrouiller le bac d'eau sale et le faire pivoter vers l'arrière.
4. Retirer la fiche de la batterie.
5. Débrancher le câble du pôle moins de la batterie.
6. Débrancher les autres câbles des batteries.
7. Sortir les batteries.
8. Éliminer les batteries usagées conformément aux dispositions en vigueur.

## Mise en service

### Chargement de la batterie

#### ⚠ DANGER

#### Utilisation non conforme du chargeur

#### Choc électrique

Respectez la tension du secteur et le fusible sur la plaque signalétique de l'appareil.

N'utiliser le chargeur que dans les pièces sèches et suffisamment aérées.

#### La charge de la batterie entraîne la formation de gaz inflammables

#### Risque d'explosion

Ne chargez les batteries que dans un local approprié.

Le local doit avoir un volume minimal en fonction du type de batterie et un renouvellement d'air avec un débit d'air minimal (voir « Batteries recommandées »).

#### ATTENTION

#### Accumulation de gaz dangereux sous le réservoir pendant la charge

#### Risque d'explosion

Avant de charger les batteries sans maintenance, pivotez le bac d'eau sale vers le haut.

La durée de charge est d'env. 10-15 heures.

Ne pas utiliser l'appareil pendant le processus de charge.

#### Remarque

L'appareil dispose d'une protection contre la décharge complète, c'est à dire que lorsque la valeur minimale autorisée de capacité est atteinte, le moteur de brosse et la turbine sont éteints.

1. Déplacer l'appareil jusqu'au chargeur en évitant les pentes.

### Chargeur externe

#### ATTENTION

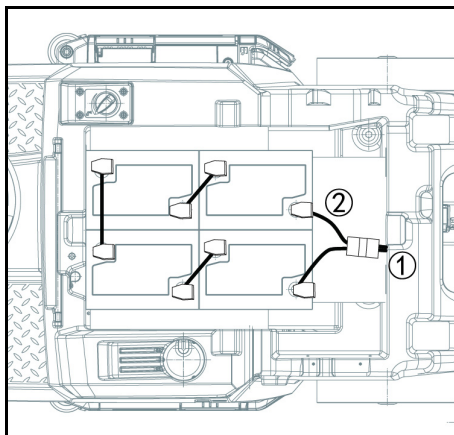
#### Risque d'endommagement dû à un chargeur inadapté !

Ne raccordez pas le chargeur à la fiche de la batterie côté appareil.

Utilisez uniquement un chargeur adapté au type de batterie installée.

Batterie	Capacité	Chargeur
4.039-352.7	170 Ah	6.654-436.0

1. Déverrouiller le bac d'eau sale et le faire pivoter vers le haut.
2. Retirer la fiche de la batterie côté appareil.



① Fiche de batterie, côté appareil

② Fiche de batterie, côté batterie

3. Raccorder la fiche de la batterie côté batterie au chargeur.
4. Brancher la fiche secteur du chargeur dans la prise de courant.
5. Exécuter le processus de charge conformément aux instructions de la notice d'utilisation du chargeur.
6. Raccorder la fiche de la batterie côté appareil à la fiche de la batterie côté batterie.

7. Faire pivoter le bac d'eau sale vers l'avant puis le fermer.

### Batteries sans maintenance (batteries à éléments humides)

#### ⚠ DANGER

#### Remplir en eau lorsque la batterie est déchargée

Risque de brûlure dû à une fuite d'acide, destruction des vêtements

Utiliser des lunettes de protection, des vêtements de protection et des gants de protection lors de la manipulation d'acide de batterie.

Respecter les consignes.

Rincer immédiatement avec beaucoup d'eau les éventuelles projections d'acide sur la peau ou les vêtements.

#### ATTENTION

#### Utilisation d'eau avec des additifs

Batteries défectueuses, perte de garantie

Pour remplir les batteries, utilisez uniquement de l'eau distillée ou de l'eau déminéralisée (EN 50272-T3).

N'utilisez aucun additif externe, appelés améliorants, sous peine d'annuler la garantie.

1. Ajouter de l'eau distillée une heure avant la fin du processus de charge. Ce faisant, observer le niveau d'acide sur le repère de la batterie. Toutes les cellules doivent expulser du gaz à la fin du processus de charge.
2. Retirer l'eau renversée. Pour ce faire, procéder comme décrit dans le chapitre « Entretien et maintenance » au paragraphe « Nettoyage des batteries ».

## Fonctionnement

#### ⚠ DANGER

#### Chute d'objets

Risque de blessures

Ne conduisez pas l'appareil dans des zones où il est possible que le personnel opérateur soit heurté par des chutes d'objets.

#### ATTENTION

#### Situation à risque pendant le fonctionnement

Risque de blessures

En cas de danger, mettez l'interrupteur de sécurité en position « 0 ».

### Pousser l'appareil

Pour pousser l'appareil, le frein doit être déverrouillé.

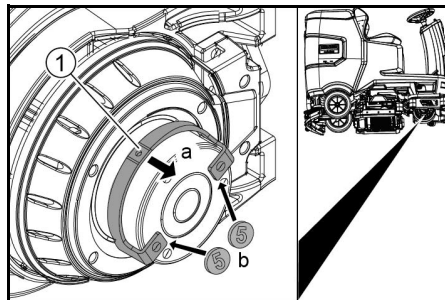
#### ⚠ DANGER

#### Risque d'accident

Lorsque le frein est déverrouillé, la fonction du frein est en permanence hors service.

Retirez impérativement les jetons pour le déverrouillage immédiatement après la fin du processus de poussage.

1. Faire pivoter le levier de déverrouillage loin de la roue et le maintenir.



① Levier de déverrouillage

2. Insérer un jeton entre le boîtier et le levier aux deux extrémités du levier.
3. Relâcher le levier de déverrouillage.
4. Pousser l'appareil.
5. Retirer les deux jetons immédiatement après le processus de poussage.

### Réglage du siège

#### Réglage de la position

1. Actionner le levier de réglage du siège et déplacer le siège dans la position souhaitée.
2. Relâcher le levier de réglage du siège et enclencher le siège.

### Démarrage de l'appareil

1. Prendre place sur le siège du conducteur.
2. Insérer la clé intelligente.
3. Mettre l'interrupteur de sécurité en position « 1 ».
4. Tourner le programmeur sur la fonction souhaitée.
5. Si l'un des affichages ci-dessous apparaît à l'écran, retirer le pied de la pédale d'accélération, positionner l'interrupteur de sécurité sur « 0 » et procéder aux travaux de maintenance nécessaires.

Écran	Action
Entretien Suceur	Nettoyer le suceur.
Entretien Brosse	Vérifier l'usure des brosses et les nettoyer.
Entretien Raclette pour vitres	Vérifier l'usure et le réglage des lèvres d'aspiration.
Entretien Filtre à eau usée	Nettoyer le filtre anti-peluches.
Entretien Filtre à eau propre	Nettoyer le filtre d'eau propre.

6. Appuyer sur le bouton Info.

7. Réinitialiser le compteur pour la maintenance correspondante (voir « Clé intelligente grise/Réinitialisation du compteur de maintenance »).

#### Remarque

Si le compteur n'est pas réinitialisé, l'affichage de maintenance réapparaît à chaque mise sous tension de l'appareil.

### Allumer la lumière

#### Feux de circulation diurne

Les feux de circulation diurne sont en service lorsque l'appareil est activé.

### Vérification du frein de stationnement

#### ⚠ DANGER

#### Frein de stationnement défectueux

Risque d'accident

Avant chaque utilisation, vérifiez le fonctionnement du frein de stationnement sur une surface plane.

1. Démarrer l'appareil.
2. Mettre le commutateur de sens de la marche sur « avance ».
3. Régler le programmeur sur « Transport ».
4. Appuyer légèrement sur la pédale d'accélération. Le frein doit se déverrouiller de manière audible. L'appareil doit se mettre à rouler légèrement sur la surface plane.
5. Relâcher la pédale d'accélération. Le frein doit être appliqué de manière audible.

Si ce n'est pas le cas, mettre l'appareil hors service et appeler le service après-vente.

### Conduite

#### ⚠ DANGER

#### Absence de freinage

Risque d'accident

Avant d'utiliser l'appareil, vérifiez impérativement le fonctionnement du frein de stationnement. N'utilisez en aucun cas l'appareil si le frein de stationnement ne fonctionne pas.

#### ⚠ DANGER

#### Conduite imprudente

Risque de basculement

Ne conduisez dans le sens de la marche et perpendiculairement au sens de la marche que sur des pentes d'au maximum 10%.

Ne tournez pas dans des inclinaisons ou des pentes. Conduisez lentement dans les virages et sur sol mouillé.

Ne conduisez l'appareil que sur une base consolidée.

#### Remarque

Il est possible de modifier le sens de la marche pendant la conduite. Cela signifie que des taches très ternes peuvent être lustrées par plusieurs déplacements d'avant en arrière.

1. Prendre la position assise.
2. Insérer la clé intelligente.
3. Mettre l'interrupteur de sécurité sur « 1 ».
4. Régler le programmeur sur « Transport ».
5. Régler le sens de la marche avec le commutateur de sens de la marche sur le pupitre de commande.
6. Déterminer la vitesse de conduite en actionnant la pédale d'accélération.
7. Relâcher la pédale d'accélération. L'appareil s'arrête.

Le moteur de traction est coupé en cas de surcharge. Un message d'erreur apparaît à l'écran. Si la commande surchauffe, l'unité d'entraînement concernée est coupée.

8. Laisser refroidir l'appareil pendant au moins 15 minutes.

9. Régler le programmeur sur « OFF », attendre brièvement et le régler sur le programme souhaité.

### Remplissage en eau propre

#### Remplissage en eau propre

1. Ouvrir le bouchon du réservoir d'eau propre.



- Remplir en eau propre (50 °C maximum) jusqu'au bord inférieur de l'embout de remplissage.  
**Remarque** : Le tuyau d'eau propre peut être fixé au support de tuyau pendant le remplissage.
- Fermer le bouchon du réservoir d'eau propre.  
**Remarque** : Veuillez vérifier régulièrement le niveau d'eau pour éviter les dommages qui pourraient être causés au sol lors du nettoyage sans eau.

### Remplissage du détergent

#### Consignes pour les détergents

#### ⚠ AVERTISSEMENT

##### Détergents non adaptés

Risque pour la santé, endommagement de l'appareil. Utilisez uniquement les détergents recommandés. En cas d'utilisation d'autres détergents, l'exploitant est responsable du risque élevé envers la sécurité de fonctionnement et le risque d'accident.

Utilisez uniquement des détergents sans chlore, sans solvant, sans acide chlorhydrique ni acide fluorhydrique.

Respectez les consignes de sécurité sur les détergents.

##### Remarque

N'utilisez pas de détergents fortement moussants.

##### Détergents recommandés

Utilisation	Détergents
Nettoyage d'entretien de tous les sols résistant à l'eau	RM 746 RM 756 RM 780
Nettoyage d'entretien de surfaces brillantes (granit, p.ex.)	RM 755 es
Nettoyage d'entretien, nettoyage intermédiaire et nettoyage puissant de sols industriels	RM 69 ASF
Nettoyage d'entretien et nettoyage de fond de carreaux de faïence	RM 753
Nettoyage d'entretien de carrelages dans les espaces sanitaires	RM 751
Désincrustation de tous les sols résistants aux alcalins (PVC, p.ex.)	RM 752
Désincrustation de sols en linoléum	RM 754

#### Remplissage de détergent dans le réservoir d'eau propre

- Verser le détergent dans le réservoir d'eau propre.  
**Remarque** : Vous pouvez utiliser le couvercle de l'ouverture de remplissage du réservoir d'eau propre pour doser le détergent. Il est équipé d'une échelle à l'intérieur.

#### Réglage des paramètres

- Régler le programme sur le programme de nettoyage souhaité.
- Tourner le bouton Info jusqu'à l'affichage du paramètre souhaité.
- Appuyer sur le bouton Info.  
La valeur réglée clignote.
- Régler la valeur souhaitée en tournant le bouton Info.
- Confirmer le réglage modifié en appuyant sur le bouton Info ou attendre que la valeur réglée soit appliquée automatiquement au bout de 10 secondes.

#### Clé intelligente jaune

La clé intelligente jaune autorise les fonctions requises pour la tâche de nettoyage.

Les paramètres des différents programmes de nettoyage sont pré-réglés dans l'appareil. Différents paramètres peuvent être modifiés en fonction de l'autorisation de la clé intelligente jaune.

Les textes à l'écran pour le paramétrage sont généralement explicites.

Paramètres « FACT » (uniquement disponible avec la tête de nettoyage R) :

- « Fine Clean » : faible vitesse de rotation de la brosse pour l'élimination du voile gris sur la céramique.
- « Whisper Clean » : vitesse moyenne de rotation de la brosse pour le nettoyage d'entretien avec niveau sonore réduit.
- « Power Clean » : vitesse élevée de rotation de la brosse pour le lustrage, la cristallisation et le balaieage.

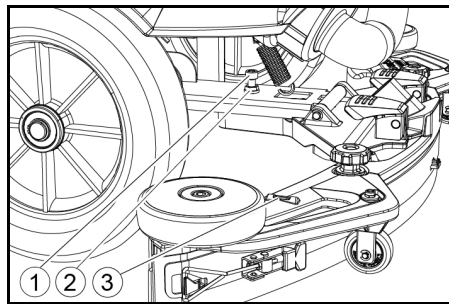
#### Régler la barre d'aspiration

##### Régler l'inclinaison

réglage de la barre d'aspiration de manière à ce que les lèvres d'aspiration de la barre d'aspiration soient appuyées régulièrement sur le sol, sur toute leur longueur.

- Arrêter l'appareil sur une surface sans pente.
- Tourner le programmeur en position « Aspiration ».
- Conduire l'appareil légèrement vers l'avant.

- Lire le niveau à bulle.



- Vis
- Ecrou
- Niveau à bulle
- Desserrer l'écrou.
- Régler la vis de sorte que l'affichage du niveau à bulle soit entre les deux traits.
- Serrer l'écrou.
- Pour contrôler le nouveau réglage, conduire de nouveau l'appareil légèrement vers l'avant. Répéter éventuellement le processus de réglage.
- Tourner le programmeur en position « OFF ».

#### Réglage de la hauteur

Le réglage de la hauteur adapte le pli des lèvres d'aspiration lors du contact avec le sol.

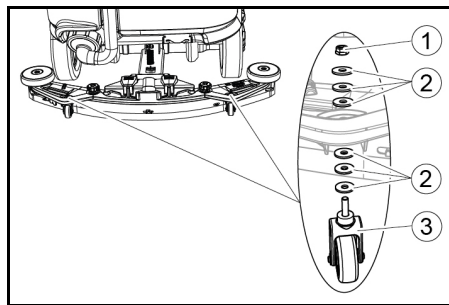
#### Remarque

**Réglage de base** : 3 rondelles plates au-dessus, 3 rondelles plates au-dessous du suceur.

**Sol irrégulier** : 5 rondelles plates au-dessus, 1 rondelle plate au-dessous du suceur.

**Sol très lisse** : 1 rondelle plate au-dessus, 5 rondelles plates au-dessous du suceur.

- Dévisser les écrous.



- Ecrou
- Rondelle
- Rouleau d'écartement avec support
- Placer le nombre souhaité de rondelles plates entre le suceur et le rouleau d'écartement.
- Placer les autres rondelles au-dessus du rouleau d'écartement.
- Visser et serrer l'écrou.
- Répéter la procédure sur le deuxième rouleau d'écartement.

#### Remarque

Régler les deux rouleaux d'écartement à la même hauteur.

#### Réglage des joints racleurs

Les joints racleurs ne doivent être réglés que sur la tête de nettoyage D.

- Régler les joints racleurs en tournant la molette de réglage de sorte que le joint racleur touche le sol.
- Tourner la molette de réglage d'un tour supplémentaire vers le bas.

#### Nettoyer

- Prendre place sur le siège.
- Insérer la clé intelligente.
- Mettre l'interrupteur de sécurité en position « 1 ».
- Mettre le commutateur de sens de la marche sur marche avant.
- Régler le programmeur sur le programme de nettoyage souhaité.
- Déterminer la vitesse avec la pédale d'accélération.
- Déterminer le sens de la marche avec le volant.
- Quitter la surface à nettoyer.

#### Terminer l'utilisation

##### Fin du nettoyage

- Régler le programmeur sur conduite.

- Poursuivre le déplacement pendant environ 10 secondes. L'eau résiduelle est aspirée.
- Tourner le programmeur sur "OFF".
- Retirer la clé intelligente.
- Charger la batterie le cas échéant.

#### Vidange de l'eau sale

#### ⚠ AVERTISSEMENT

##### Élimination non conforme des eaux usées

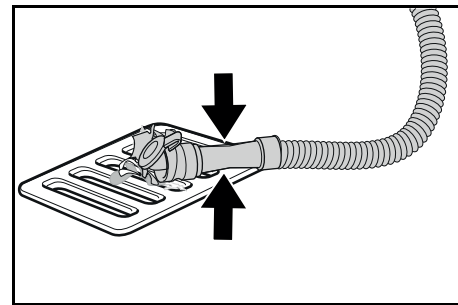
##### Pollution

Respectez les prescriptions locales de traitement des eaux usées.

##### Remarque

Lorsque le bac d'eau sale est plein, le flux d'aspiration est interrompu par un flotteur pour empêcher le bac d'eau sale de déborder. Dans ce cas, vidanger l'eau sale.

- Retirer le flexible de vidange d'eau sale de la fixation et ouvrir le couvercle du flexible de vidange.



- Appuyer sur l'extrémité du flexible et l'abaisser sur le dispositif d'élimination.
- Régler la force du jet d'eau sale en appuyant sur l'extrémité du flexible.
- Rincer le bac d'eau sale à l'eau claire.
- Fermer le couvercle sur le flexible de vidange.
- Enfoncer le flexible d'eau sale dans la fixation de l'appareil.

#### Vidage du réservoir de déchets volumineux

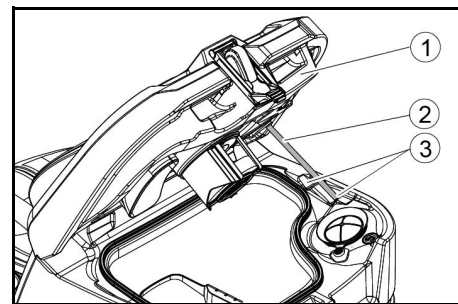
- Soulever et retirer le réservoir de déchets volumineux.
- Vider le réservoir de déchets volumineux.
- Remettre en place le réservoir de déchets volumineux.

#### Vidanger l'eau propre

- Ouvrir la fermeture du réservoir d'eau propre.
- Purger l'eau du robinet.
- Nettoyer le filtre.
- Poser la fermeture du réservoir d'eau propre.

#### Entreposer l'appareil

- Tourner le programmeur en position « OFF ».
- Retirer la clé intelligente.
- Sécuriser l'appareil contre le roulement.
- Ouvrir le couvercle du bac d'eau sale et le sécuriser avec le support afin que le bac d'eau sale puisse sécher. Pour cela, faire pivoter le support vers le bas et positionner l'extrémité inférieure au niveau souhaité lors de l'abaissement du couvercle.



- Couvercle du bac d'eau sale
- Support
- Mode

- Charger la batterie le cas échéant.

#### Clé intelligente grise

La clé intelligente grise accorde au personnel de supervision des autorisations étendues et des possibilités de réglage.

- Insérer la clé intelligente.
- Sélectionner la fonction souhaitée en tournant le bouton Info.

#### Opération de transport

- Régler le programmeur sur "Transport".

- Appuyer sur le bouton Info. Les fonctions suivantes peuvent être exécutées à partir du Transport menu :
  - Réglage de la vitesse maximale
  - Affichage du compteur d'heures de service
  - Mise à zéro du compteur de maintenance
  - Affichage des versions logicielles
  - Ajustement de la tête de nettoyage R ou D
  - Réglage des durées de post-fonctionnement
  - Réglage de la langue
  - Gestion des clés
  - Activation du réglage d'usine

#### Vitesse maximale

La vitesse de travail peut être limitée dans le menu « Vitesse maximale ».

- Tourner le bouton Info jusqu'à ce que « Vitesse maximale » s'affiche à l'écran.
- Appuyer sur le bouton Info.
- Tourner le bouton Info jusqu'à l'affichage de la vitesse maximale souhaitée.
- Appuyer sur le bouton Info.

#### Remarque

La vitesse de travail ne peut pas dépasser la vitesse maximale réglée.

#### Réinitialiser le compteur de maintenance

Si un travail de maintenance affiché à l'écran a été exécuté, le compteur de maintenance correspondant doit alors être réinitialisé.

- Tourner le bouton Info jusqu'à ce que « Compteurs entr. » s'affiche.
- Appuyer sur le bouton Info. Les relevés de compteur s'affichent.
- Tourner le bouton Info jusqu'à ce que le compteur à supprimer soit mis en surbrillance.
- Appuyer sur le bouton Info.
- Sélectionner « Oui » en tournant le bouton Info.
- Appuyer sur le bouton Info. Le compteur est supprimé.

#### Réglage de la tête de nettoyage

- Tourner le bouton Info jusqu'à ce que « Brosse » s'affiche dans le menu.
- Appuyer sur le bouton Info.
- Tourner le bouton Info jusqu'à ce que le type de tête de nettoyage montée soit mis en surbrillance. « Roll » = tête de nettoyage R « Disc » = tête de nettoyage D
- Appuyer sur le bouton Info.

#### Temporisations

- Tourner le bouton Info jusqu'à ce que le point de menu « Arrêts essorage » s'affiche à l'écran.
- Appuyer sur le bouton Info.
- Tourner le bouton Info jusqu'à ce que le module souhaité soit mis en surbrillance.
- Appuyer sur le bouton Info.
- Tourner le bouton Info jusqu'à l'affichage de la temporisation souhaitée.
- Appuyer sur le bouton Info.

#### Réglage de la langue

- Tourner le bouton Info jusqu'à ce que le point de menu « Langue » s'affiche à l'écran.
- Appuyer sur le bouton Info.
- Tourner le bouton Info jusqu'à ce que la langue souhaitée soit mise en surbrillance.
- Appuyer sur le bouton Info.

#### Gestion des clés

Dans le point de menu « KIK », les autorisations pour les touches intelligentes jaunes et la langue d'affichage sont libérées.

- Insérer la clé intelligente grise.
- Tourner le bouton Info jusqu'à ce que le point de menu « KIK » s'affiche à l'écran.
- Appuyer sur le bouton Info.
- Retirer la clé intelligente grise et insérer la clé intelligente jaune à personnaliser.
- Sélectionner le point de menu à modifier en tournant le bouton Info.
- Appuyer sur le bouton Info.
- Sélectionner le réglage du point de menu en tournant le bouton Info.
- Confirmer le réglage en appuyant sur le point de menu.
- Sélectionner le point de menu suivant à modifier en tournant le bouton Info.
- Une fois tous les réglages effectués, afficher le menu « Confirmer » en tournant le bouton Info.
- Appuyer sur le bouton Info. Les autorisations sont enregistrées.

#### Réglage usine

Le réglage d'usine de tous les paramètres de nettoyage est rétabli.

- Tourner le bouton Info jusqu'à l'affichage du point de menu « Réglages usine ».

- Appuyer sur le bouton Info.
- Tourner le bouton Info jusqu'à ce que « Oui » soit mis en surbrillance.
- Appuyer sur le bouton Info.

#### Réglage des paramètres des programmes de nettoyage

Tous les paramètres des programmes de nettoyage sont conservés jusqu'à ce qu'un autre réglage soit sélectionné.

- Régler le programmeur sur le programme de nettoyage souhaité.
- Appuyer sur le bouton Info. Le premier paramètre à régler est affiché.
- Appuyer sur le bouton Info. La valeur réglée clignote.
- Régler la valeur souhaitée en tournant le bouton Info.
- Confirmer le réglage modifié en appuyant sur le bouton Info ou attendre que la valeur réglée soit appliquée automatiquement au bout de 10 secondes.
- Sélectionner le paramètre suivant en tournant le bouton Info.
- Une fois tous les paramètres souhaités modifiés, tourner le bouton Info jusqu'à l'affichage du point de menu « Quitter ».
- Appuyer sur le bouton Info. Le menu est quitté.

### Transport

#### ⚠ DANGER

#### Conduite en pente

#### Risque de blessures

Utilisez l'appareil pour le chargement et le déchargement uniquement sur des pentes jusqu'à la valeur maximale (voir le chapitre « Caractéristiques techniques »). Conduisez lentement.

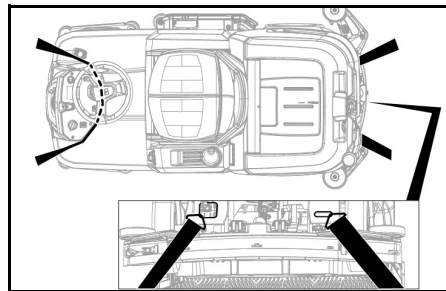
#### ⚠ PRÉCAUTION

#### Non-observation du poids

#### Risque de blessure et d'endommagement

Observer le poids de l'appareil pour le transport.

- Avec la tête de nettoyage D montée, retirer les disques brosses du sabot.
- En cas de transport de l'appareil dans des véhicules, le bloquer contre le glissement et le basculement suivant les normes en vigueur.



### Stockage

#### ⚠ PRÉCAUTION

#### Non-observation du poids

#### Risque de blessure et d'endommagement

Tenir compte du poids de l'appareil pour le stockage.

#### ATTENTION

#### Gel

Destruction de l'appareil par le gel d'eau

Videz complètement l'appareil de toute son eau.

Rangé l'appareil à un endroit hors gel.

- Stocker cet appareil uniquement à l'intérieur.
- Charger complètement les batteries avant de les stocker longtemps.
- Charger complètement les batteries au moins une fois par mois pendant le stockage.

### Entretien et maintenance

#### ⚠ DANGER

#### Démarrage intempestif de l'appareil

#### Risque de blessures, risque d'électrocution

Tourner le programmeur en position « OFF ».

Débranchez la clé intelligente avant de réaliser un quelconque travail sur l'appareil.

Débranchez la fiche secteur du chargeur.

Débranchez la fiche de la batterie.

- Vidanger et éliminer l'eau sale et l'eau propre.

#### Intervalles de maintenance

#### Après chaque fonctionnement

#### ATTENTION

#### Nettoyage non conforme

#### Risque d'endommagement.

Ne projetez pas d'eau sur l'appareil.

Ne pas utiliser de détergent agressif.

Pour la description détaillée des différents travaux de maintenance, voir le chapitre « Travaux de maintenance ».

- Vidanger l'eau sale.
- Rincer le bac d'eau sale à l'eau claire.
- Nettoyer le filtre à impuretés grossières.
- Tête de nettoyage R uniquement : retirer et vider le réservoir de déchets volumineux.
- Nettoyer l'extérieur de l'appareil à l'aide d'un chiffon humide imbibé d'une solution basique de nettoyage.
- Nettoyer les lèvres d'aspiration, en vérifier l'usure et les remplacer si nécessaire.
- Nettoyer les joints racleurs, en vérifier l'usure et les remplacer si nécessaire.
- Nettoyer les brosses, en vérifier l'usure et les remplacer si nécessaire.
- Charger la batterie.
  - Si le niveau de charge est inférieur à 50%, charger complètement et sans interruption la batterie.
  - Si le niveau de charge est supérieur à 50%, charger la batterie uniquement si la prochaine utilisation requiert la durée de fonctionnement complète.

#### Toutes les semaines

- En cas d'utilisation fréquente, charger la batterie complètement et sans interruption au moins une fois par semaine.

#### Tous les mois

Pour la description détaillée des différents travaux de maintenance, voir le chapitre « Travaux de maintenance ».

- Si l'appareil est temporairement arrêté : procéder à la charge d'égalisation de la batterie.
- Vérifier l'oxydation des pôles de la batterie, les brosser si besoin. Vérifier la bonne fixation des câbles de liaison.
- Nettoyer les joints entre le bac d'eau sale et le couvercle et en vérifier l'étanchéité, les remplacer si besoin.
- Vider le réservoir d'eau propre et rincer les dépôts.
- Nettoyer le filtre d'eau propre.
- Sur les batteries sans maintenance, vérifier l'étanchéité à l'acide des cellules.
- Tête de nettoyage R uniquement : nettoyer le tunnel de la brosse.
- Tête de nettoyage R uniquement : nettoyer la règle de distribution d'eau sur la tête de nettoyage.
- Après des arrêts prolongés, ranger l'appareil avec les batteries complètement chargées. Charger la batterie complètement au moins une fois par mois.

#### Tous les ans

- Faire réaliser l'inspection prescrite par le service après-vente.

#### Inspection de sécurité/contrat de maintenance

Vous pouvez convenir d'une inspection de maintenance régulière ou conclure un contrat de maintenance avec votre distributeur. Demandez conseil.

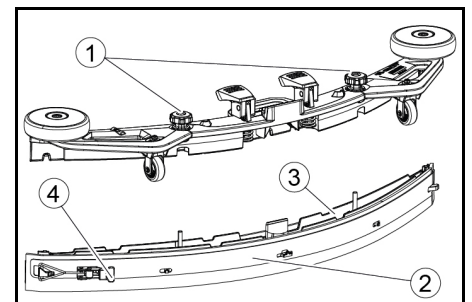
#### Travaux de maintenance

#### Retournement ou remplacement des lèvres d'aspiration

Lorsque les lèvres d'aspiration sont usées, elles doivent être retournées ou remplacées.

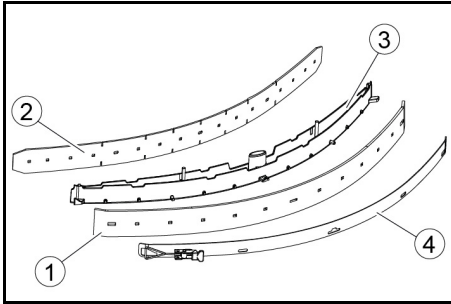
Les lèvres d'aspiration peuvent être tournées 3 fois jusqu'à ce que les 4 bords soient usés.

- Retirer le suceur.
- Dévisser les poignées étoiles.



- Poignée-étoile
  - Bande de serrage
  - Partie intérieure du suceur
  - Fermeture de tension
- Retirer la partie intérieure du suceur.
  - Ouvrir la fermeture de tension.
  - Retirer la bande de serrage.

6. Détacher les lèvres d'aspiration de la partie intérieure.

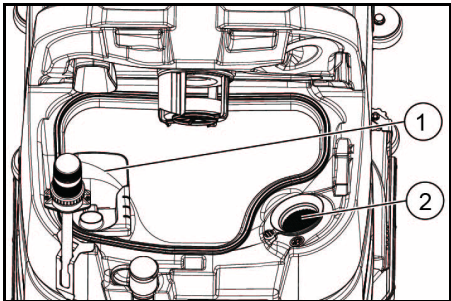


- ① Joint racler  
② Lèvre-support  
③ Partie intérieure du suceur  
④ Bande de serrage

7. Enfoncer les lèvres d'aspiration tournées ou nouvelles sur les picots de la partie intérieure du suceur.  
8. Poser la bande de serrage.  
9. Pousser la partie intérieure du suceur dans la partie supérieure.  
10. Visser et serrer les poignées étoiles.

#### Nettoyage du tamis des déchets volumineux

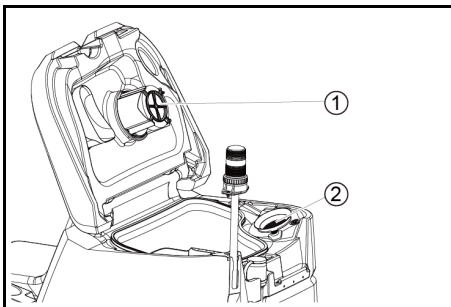
1. Ouvrir le couvercle du bac d'eau sale.



- ① Filtre à impuretés grossières  
② Filtre anti-peluches
2. Sortir le filtre à impuretés grossières vers le haut.  
3. Rincer le filtre à impuretés grossières sous l'eau courante.  
4. Insérer le filtre à impuretés grossières dans le bac d'eau sale.

#### Nettoyage du flotteur et du filtre anti-peluches

1. Ouvrir le couvercle du bac d'eau sale.



- ① Flotteur  
② Filtre anti-peluches
2. Rincer le flotteur à l'eau claire.  
3. Retirer et nettoyer le filtre anti-peluches.

#### Remplacement du disque brosse

##### Remarque

Remplacez les disques brosses lorsque la longueur des poils a atteint 10 mm.

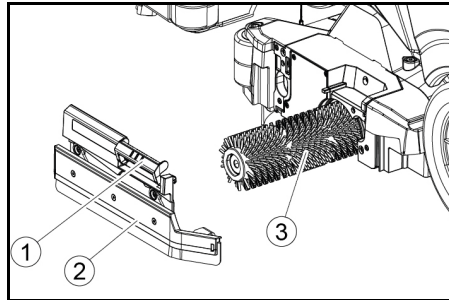
1. Soulever la tête de nettoyage.
2. Pousser la pédale de changement de brosse vers le bas.
3. Retirer le disque brosse sur le côté, sous la tête de nettoyage.
4. Maintenir la nouvelle brosse à vitre sous la tête de nettoyage, appuyer vers le haut et l'enclencher.

#### Remplacement des brosses-rouleaux

##### Remarque

Remplacez les brosses-rouleaux lorsque la longueur des poils a atteint 10 mm.

1. Soulever la tête de nettoyage.
2. Retirer la poignée de changement de brosse.



- ① Poignée de changement de brosse  
② Couvercle de palier avec joint racler  
③ Brosse-rouleau
3. Retirer le couvercle de palier avec le joint racler.
  4. Retirer la brosse-rouleau.
  5. Insérer la nouvelle brosse-rouleau et la centrer sur l'entraîneur.

- ① Entraîneur  
② Mandrin porte-pièce
6. Poser le couvercle de palier avec le joint racler.

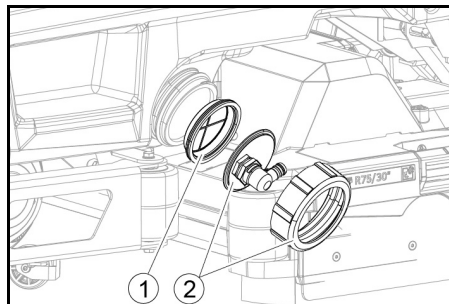
##### Remarque

S'assurer que la brosse-rouleau se trouve sur le mandrin de porte-pièce et non en dessous.

7. Faire pivoter la poignée de changement de brosse vers le haut et l'enclencher.
8. Répéter la procédure du côté opposé.

#### Nettoyer le filtre d'eau propre

1. Vidanger l'eau propre (voir le chapitre « Vidange de l'eau propre »).
2. Dévisser la fermeture du réservoir d'eau propre.



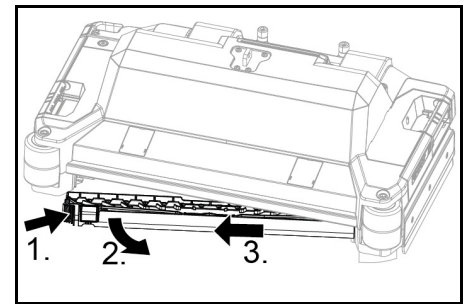
- ① Filtre d'eau propre  
② Fermeture du réservoir d'eau propre
3. Sortir le filtre d'eau propre et le rincer à l'eau claire.
  4. Insérer le filtre d'eau propre.

5. Poser la fermeture du réservoir d'eau propre.

**Remarque :** Veiller à ce que le raccord de flexible dans la fermeture du réservoir d'eau propre soit placé au point le plus bas après le vissage.

#### Nettoyage de la règle de distribution d'eau

1. Appuyer sur le déverrouillage dans le sens de la flèche et le maintenir.



2. Faire pivoter la règle de distribution d'eau vers l'avant.
3. Retirer la règle de distribution d'eau dans le sens de la longueur.
4. Nettoyer la règle de distribution d'eau.
5. Réinsérer la règle de distribution d'eau dans la tête de nettoyage et enclencher le verrouillage.

#### Nettoyage des batteries

1. Porter des lunettes de protection, des vêtements de protection et des gants de protection.
2. Garder les bouchons de cellule des batteries fermés.
3. Démontez les batteries.
4. Nettoyer les pièces en plastique des batteries et le compartiment de batterie uniquement avec de l'eau ou des chiffons de nettoyage imbibés d'eau sans additifs.
5. Sécher les surfaces après le nettoyage.
6. Remonter les batteries.

#### Réinitialiser le compteur de maintenance

Si un travail de maintenance affiché à l'écran a été exécuté, le compteur de maintenance correspondant doit alors être réinitialisé.

##### Remarque

La réinitialisation des compteurs de maintenance est décrite dans le chapitre « Clé intelligente grise ».

#### Dépannage en cas de défaut

##### ⚠ DANGER

L'appareil peut démarrer de manière intempestive. Les personnes travaillant sur l'appareil peuvent être blessées.

Débranchez la clé intelligente avant de réaliser un quelconque travail sur l'appareil.

Débranchez la fiche secteur du chargeur interne de la prise de courant avant de réaliser un quelconque travail.

Débranchez la fiche de la batterie avant de réaliser un quelconque travail.

1. Vidanger l'eau sale.
2. Vidanger l'eau propre restante.

##### Remarque

Si le défaut ne peut pas être résolu avec les instructions suivantes, contacter le service après-vente.

#### Défauts avec indication

Si le défaut affiché ne figure pas sur la liste suivante, procéder comme suit :

1. Tourner le programmeur en position « OFF ».
2. attendre 10 secondes.
3. Régler le programmeur sur la fonction précédente.
4. En cas de réapparition du défaut, contacter le service après-vente.

Panne	Solution
Rés. eau prop. vide !	1. Remplir le réservoir d'eau propre
Vanne eau bloquée	1. Régler le programmeur sur « OFF ». 2. attendre 10 secondes. 3. Régler le programmeur sur le programme souhaité.
Surch. bros. princ. !	1. Réduire la pression d'appui des brosses.
Brosse princ. bloquée	1. Vérifier qu'aucun corps étranger ne bloque les brosses, retirer éventuellement le corps étranger. 2. Régler le programmeur sur « OFF ». 3. attendre 10 secondes. 4. Régler le programmeur sur le programme souhaité.
Surch. brosse lat. !	1. Réduire la pression d'appui de la brosse de lavage latérale.



Panne	Solution
<b>Mot. tract. bloqué !</b>	<ol style="list-style-type: none"> <li>Vérifier que les roues ne sont pas bloquées, retirer les corps étrangers.</li> <li>Régler le programmeur sur « OFF ».</li> <li>Si le moteur de traction a surchauffé, le laisser refroidir pendant au moins 15 minutes, sinon attendre 10 secondes.</li> <li>Régler le programmeur sur le programme souhaité.</li> </ol>
<b>Niveau batt. faible !</b>	<ol style="list-style-type: none"> <li>Régler le programmeur sur Transport.</li> <li>Conduire l'appareil directement vers le chargeur (ou vers la prise de courant en cas de chargeur interne). Éviter les inclinaisons.</li> <li>Charger la batterie.</li> </ol>
<b>Batterie vide !</b>	<ol style="list-style-type: none"> <li>Régler le programmeur sur Transport.</li> <li>Conduire l'appareil vers le chargeur (ou vers la prise de courant en cas de chargeur interne) par le chemin le plus court. Éviter les inclinaisons.</li> <li>Charger la batterie.</li> </ol>
<b>Fermer cont. siège</b>	<ol style="list-style-type: none"> <li>Relâchez brièvement le siège du conducteur pour que la commande puisse vérifier le fonctionnement de l'interrupteur de contact du siège.</li> </ol>
<b>Mettre en marche !</b>	<ol style="list-style-type: none"> <li>Mettre l'interrupteur de sécurité sur « 1 ».</li> </ol>
<b>Redémarrer machine !</b>	<ol style="list-style-type: none"> <li>Régler le programmeur sur « OFF ».</li> <li>attendre 10 secondes.</li> <li>Régler le programmeur sur le programme souhaité.</li> </ol>
<b>Débloquer manette !</b>	<ol style="list-style-type: none"> <li>Relâcher la pédale d'accélération.</li> </ol>

#### Défauts sans affichage à l'écran

Panne	Solution
<b>Impossible de démarrer l'appareil</b>	<ol style="list-style-type: none"> <li>Prendre place sur le siège.</li> <li>Avant d'activer l'interrupteur de sécurité, retirer le pied de la pédale d'accélération.</li> <li>Mettre l'interrupteur de sécurité sur « 1 ».</li> <li>Vérifier les batteries, les charges si besoin.</li> <li>Régler le programmeur sur « OFF ».</li> <li>attendre 10 secondes.</li> <li>Régler le programmeur sur le programme souhaité.</li> <li>Si possible, ne conduire l'appareil que sur une surface plane.</li> <li>Vérifier éventuellement le frein de stationnement. Si le défaut apparaît quand même, appeler le service après-vente.</li> </ol>
<b>L'appareil ne fonctionne plus, l'écran affiche « Batterie vide ! »</b>	<ol style="list-style-type: none"> <li>Régler le programmeur sur « OFF ».</li> <li>attendre 10 secondes.</li> <li>Régler le programmeur sur « Transport ».</li> <li>Conduire jusqu'à la station de recharge.</li> <li>Si l'appareil ne bouge toujours pas, charger la batterie sur place ou déverrouiller le frein (voir « Fonctionnement/Pousser l'appareil ») et pousser l'appareil vers la station de charge.</li> </ol>
<b>L'appareil se déplace de manière irrégulière (saccades) au démarrage et à l'arrêt.</b>	<ol style="list-style-type: none"> <li>Enlever le déverrouillage du frein (voir « Fonctionnement/Pousser l'appareil »).</li> </ol>
<b>Le volume d'eau est insuffisant</b>	<ol style="list-style-type: none"> <li>Contrôler le niveau d'eau propre. Si nécessaire, remplir complètement le réservoir pour évacuer l'air.</li> <li>Retirer et nettoyer le filtre d'eau propre.</li> <li>Insérer le filtre et la vis sur le couvercle.</li> <li>Contrôler les tuyaux pour détecter d'éventuelles obstructions et nettoyer si nécessaire.</li> </ol>
<b>L'affichage de l'eau propre indique un niveau de remplissage erroné après la vidange manuelle du réservoir</b>	<ol style="list-style-type: none"> <li>Utiliser le dispositif. Pendant le fonctionnement, le système de tuyaux se purge et l'indicateur de niveau se corrige.</li> </ol>
<b>La barre de l'indicateur de niveau de remplissage clignote, affichage « Rés. eau prop. vide ! »</b>	<ol style="list-style-type: none"> <li>Remplir le réservoir d'eau propre.</li> </ol>
<b>La puissance d'aspiration est trop faible</b>	<ol style="list-style-type: none"> <li>Nettoyer les joints entre le bac d'eau sale et le couvercle et en vérifier l'étanchéité, les remplacer si besoin.</li> <li>Vérifier l'encrassement du filtre anti-peluches, le nettoyer si besoin.</li> <li>Nettoyer les lèvres d'aspiration sur la barre d'aspiration, les retourner ou remplacer si besoin.</li> <li>Fermer le couvercle sur le flexible de vidange de l'eau sale.</li> <li>Fermer le couvercle du système de rinçage du bac d'eau sale.</li> <li>Vérifier les éventuels colmatages du flexible d'aspiration, le nettoyer si besoin.</li> <li>Vérifier l'étanchéité du flexible d'aspiration, le remplacer si besoin.</li> <li>Vérifier le réglage de la barre d'aspiration.</li> </ol>
<b>Le résultat de nettoyage est insuffisant</b>	<ol style="list-style-type: none"> <li>Régler le programme de nettoyage adapté à la tâche de nettoyage.</li> <li>Utiliser des brosses appropriées pour la tâche de nettoyage.</li> <li>Utiliser un détergent approprié pour la tâche de nettoyage.</li> <li>Réduire la vitesse.</li> <li>Régler la pression d'appui.</li> <li>Régler les joints racleurs.</li> <li>Vérifier l'usure de la brosse et la remplacer éventuellement.</li> <li>Vérifier l'évacuation de l'eau.</li> </ol>
<b>Les brosses ne tournent pas</b>	<ol style="list-style-type: none"> <li>Réduire la pression d'appui.</li> <li>Vérifier qu'aucun corps étranger ne bloque les brosses, retirer éventuellement le corps étranger.</li> <li>Si le moteur est surchargé, le laisser refroidir.</li> <li>Régler le programmeur sur « OFF ».</li> <li>attendre 10 secondes.</li> <li>Régler le programmeur sur le programme souhaité.</li> <li>Vérifier si la fiche de l'appareil est branchée sur la tête de nettoyage.</li> </ol>
<b>L'appareil ne freine pas</b>	<ol style="list-style-type: none"> <li>Enlever le déverrouillage du frein (voir « Fonctionnement/Pousser l'appareil »).</li> </ol>
<b>Le flexible de vidange de l'eau sale est bouché</b>	<ol style="list-style-type: none"> <li>Ouvrir le couvercle du dispositif de dosage sur le flexible de vidange.</li> <li>Retirer le tuyau d'aspiration du suceur et le fermer à la main.</li> <li>Régler le programmeur sur « Aspiration ». Le bouchage est aspiré du flexible de vidange dans le bac d'eau sale.</li> </ol>

### Garantie

Les conditions de garantie publiées par notre société commerciale compétente s'appliquent dans chaque pays. Nous remédions gratuitement aux défauts possibles sur votre appareil dans la durée de garantie dans la mesure où la cause du défaut est un vice de matériau ou de fabrication. En cas de garantie, veuillez vous adresser à votre distributeur ou au point de service

après-vente autorisé le plus proche avec la facture d'achat.  
(Voir l'adresse au dos)

## Accessoires

### Tête de nettoyage avec accessoires brosses-rouleaux

A : Unité d'emballage, B : Quantité requise par l'appareil

Description	R 75 N° de pièce.	Description	A	B
Brosse-rouleau, rouge (moyen, standard)	4.035-605.0	Pour le nettoyage d'entretien de sols très encrassés.	1	2
Brosse-rouleau, blanche (souple)	6.907-771.0	Pour le lustrage et le nettoyage d'entretien de sols fragiles.	1	2
Brosse-rouleau, orange (relief)	6.907-730.0	Pour le récurage des sols structuraux (dalles de sécurité, etc.).	1	2
Brosse-rouleau verte (dur)	6.907-731.0	Pour le nettoyage à fond de sols très encrassés et l'élimination des revêtements (par ex. cires, acrylates).	1	2
Brosse-rouleau, noire (très dur)	6.907-732.0		1	2
Rouleau en microfibre	4.114-007.0	Pour le nettoyage d'entretien des sols lisses.	1	2
Axe pour pads rouleaux	4.762-627.0	Pour le support de pads rouleaux.	1	2
Pad rouleau, jaune (souple)	6.369-454.0	Pour lustrer les sols	20	96 ; 106
Pad rouleau, rouge (moyen)	6.369-456.0	Pour le nettoyage de sols légèrement encrassés.	20	96 ; 106
Pad rouleau, vert (dur)	6.369-455.0	Pour le nettoyage de sols normalement encrassés à très encrassés.	20	96 ; 106

### Tête de nettoyage avec accessoires brosses-disques

A : Unité d'emballage, B : Quantité requise par l'appareil

Description	D 75 N° de pièce.	Description	A	B
Brosse-disque, couleur naturelle (souple)	4.905-020.0	Pour le lustrage de sols.	1	2
Disque-brosse, blanc	4.905-019.0	Pour le lustrage et le nettoyage d'entretien de sols fragiles.	1	2
Brosse-disque, rouge (moyenne, standard)	4.905-018.0	Pour le nettoyage de sols peu encrassés ou fragiles.	1	2
Brosse-disque, noire (dure)	4.905-021.0	Pour le nettoyage de sols très encrassés.	1	2
Pad diamant fin, vert	6.371-236.0	Pour rafraîchir les revêtements contenant de la chaux et les sols recouverts de résine époxy.	5	2
Pad diamant grossier, blanc	6.371-252.0		5	2
Pad diamant moyen, jaune	6.371-253.0		5	2
Plateau d'entraînement pour pad	4.762-447.0	Pour le support de pads.	1	2

### Accessoire suceur

A : Unité d'emballage, B : nombre requis par l'appareil

Désignation	N° de pièce	Description	A	B
Jeu de lèvres d'aspiration, avant en PU (rouge), arrière en Linatex	4.039-366.0	Standard	Paire	1 paire
Jeu de lèvres d'aspiration, Linatex	4.039-356.0	Indéchirable	Paire	1 paire
Jeu de lèvres d'aspiration, PU	4.039-357.0	Résistant à l'huile	Paire	1 paire

## Caractéristiques techniques

	B 110 Classic D 75	B 110 Classic R 75
<b>Général</b>		
Vitesse de conduite/nettoyage	km/h 6	6
Vitesse de transport	km/h 6	6
Vitesse de déplacement arrière	km/h 4	4
Rendement surfacique théorique	m <sup>2</sup> /h 4500	4500
Rendement surfacique pratique	m <sup>2</sup> /h 3150	3150
Volume du réservoir d'eau propre	l 130	130
Volume du bac d'eau sale	l 110	110
Volume du réservoir d'impuretés grossières	l -	1,8
Dosage de l'eau	l/min 0...8	0...8
<b>Charge surfacique (avec conducteur et réservoir d'eau propre plein)</b>		
Pression de surface	N/mm <sup>2</sup> 0,64	0,64
Charge surfacique (poids/surface de stationnement)	kg/m <sup>2</sup> 563	563
<b>Dimensions</b>		
Longueur	mm 1660	1660
Largeur	mm 1035	1035
Largeur du suceur	mm 1000	1000
Hauteur	mm 1480	1480
Largeur de travail	mm 750	750
Dimensions de l'emballage L x l x h	mm 1715x1140x1625	1715x1140x1625
Rayon de braquage	mm 1750	1750
Dimensions du compartiment pour batteries L x l x h	mm 420x630x400	420x630x400
<b>Pneus</b>		
Roue avant, largeur	mm 90	90
Roue avant, diamètre	mm 250	250
Roue arrière, largeur	mm 75	75
Roue arrière, diamètre	mm 290	290
<b>Poids</b>		
Poids total autorisé	kg 720	720
Poids à vide (poids de transport)	kg 380	380
Poids opérationnel typique	kg 590	590
Force d'appui au sol de la brosse, max.	N (kg) 736 (75)	736 (75)
Pression d'appui au sol de la brosse, max.	N/m <sup>2</sup> (g/cm <sup>2</sup> ) 510 (500)	510 (500)
<b>Caractéristiques de puissance de l'appareil</b>		

		<b>B 110 Classic D 75</b>	<b>B 110 Classic R 75</b>
Tensione nominale	V	24	24
Capacità de la batterie* (Installée en usine, si version Bp Pack)	Ah (5 h)	170	170
Puissance moyenne absorbée	W	2350	2350
Puissance nominale	W	2500	2500
Puissance du moteur de traction	W	600	600
Puissance de la turbine d'aspiration	W	600	600
Puissance de l'entraînement de la brosse	W	2 x 600	2 x 600
Type de protection		IPX3	IPX3
<b>Aspiration</b>			
Puissance d'aspiration, débit d'air	l/s	~25	~25
Dépression (max.)	kPa (mbar)	~17 (~170)	~17 (~170)
Dépression (en fonctionnement)	kPa (mbar)	~5 (~50)	~5 (~50)
<b>Brosses de nettoyage</b>			
Diamètre de la brosse	mm	410	100
Longueur de brosse	mm	-	705
Vitesse de rotation de la brosse	1/min	180	1200
<b>Chargeur externe</b>			
Tensione nominale	V	230	230
Fréquence	Hz	50-60	50-60
Courant de charge	A	50	50
Poids	kg	4,5	4,5
<b>Conditions ambiantes</b>			
Plage de températures autorisée	°C	5...40	5...40
Température max. de l'eau	°C	50	50
Humidité de l'air relative	%	20...90	20...90
<b>Inclinaison</b>			
Inclinaison max. de la zone de travail	%	10	10
Inclinaison courte distance (max.10 m) transport, chargement	%	22	22
<b>Valeurs déterminées selon EN 60335-2-72</b>			
Valeur de vibrations main-bras	m/s <sup>2</sup>	< 2,5	< 2,5
Valeur de vibrations siège	m/s <sup>2</sup>	< 2,5	< 2,5
Incertitude K	dB(A)	0,2	0,2
Niveau de pression acoustique L <sub>pA</sub> mode Eco	dB(A)	59,2	59,2
Niveau de pression acoustique L <sub>pA</sub> fonctionnement normal	dB(A)	63,6	63,6
Incertitude K <sub>pA</sub>	dB(A)	1,6	1,6
Niveau de puissance acoustique L <sub>WA</sub> + incertitude K <sub>WA</sub> mode Eco	dB(A)	74,1	74,1
Niveau de puissance acoustique L <sub>WA</sub> + incertitude K <sub>WA</sub> fonctionnement normal	dB(A)	78,7	78,7

Sous réserve de modifications techniques.

## Declarazione di conformità UE

Nous déclarons par la présente que la machine désignée ci-après ainsi que la version que nous avons mise en circulation, est conforme, de par sa conception et son type, aux exigences fondamentales de sécurité et de santé en vigueur des normes UE. Toute modification de la machine sans notre accord annule cette déclaration.

Produit : Nettoyeur de sol  
Type : 1.161-xxx

### Normes UE en vigueur

2006/42/CE (+2009/127/CE)  
2014/30/UE  
2014/53/EU (TCU)

### Angewandte harmonisierte Normen

EN 60335-1  
EN 60335-2-29  
EN 60335-2-72  
EN 62233: 2008  
EN 55012: 2007 + A1: 2009  
EN 61000-3-2: 2014  
EN 61000-3-3: 2013  
EN 61000-6-2: 2005  
EN 61000-6-3: 2007 + A1:2011

### TCU

EN 301 511 V12.5.1  
EN 300 440 V2.1.1  
EN 300 328 V2.2.2  
EN 300 330 V2.1.1

### Normes nationales appliquées

Les signataires agissent sous ordre et avec le pouvoir de la direction.

  
H. Jenner

Chairman of the Board of Management

  
S. Reiser

Director Regulatory Affairs & Certification

Responsable de la documentation :

S. Reiser  
Alfred Kärcher SE & Co. KG  
Alfred-Kärcher-Str. 28 - 40  
71364 Winnenden (Germany)  
Tél. : +49 7195 14-0  
Télécopie : +49 7195 14-2212  
Winnenden, le 01/09/

## Indice

Avvertenze generali .....	32
Funzione .....	32
Impiego conforme alla destinazione .....	32
Tutela dell'ambiente .....	33
Accessori e ricambi .....	33
Volume di fornitura .....	33
Avvertenze di sicurezza .....	33
Descrizione dell'apparecchio .....	34
Montaggio .....	35
Messa in funzione .....	36
Esercizio .....	36
Termine del funzionamento .....	37
Chiave intelligente grigia .....	38
Trasporto .....	38
Stoccaggio .....	38
Cura e manutenzione .....	38
Guida alla risoluzione dei guasti .....	39
Garanzia .....	41
Accessori .....	41
Dati tecnici .....	41
Dichiarazione di conformità UE .....	42

## Avvertenze generali



Prima di utilizzare l'apparecchio per la prima volta, leggere le presenti istruzioni per l'uso originali e le allegate avvertenze di sicurezza. Agire secondo quanto indicato nelle istruzioni.

conservare entrambi i libretti per un uso futuro o per un successivo proprietario.

## Funzione

Questa macchina per la pulizia e l'aspirazione viene utilizzata per la pulizia a umido o la lucidatura di pavimenti piani.

L'apparecchio può essere regolato per adattarsi alla specifica attività di pulizia impostando il volume dell'acqua e del detergente in modo appropriato.

La larghezza di lavoro e la capacità dei serbatoi dell'acqua pulita e di scarico (vedi il capitolo "Dati tecnici") consentono una pulizia efficace con un lungo tempo di lavoro.

L'apparecchio è dotato di un motore di azionamento.

### Nota

A seconda del tipo di pulizia da eseguire, l'apparecchio può essere equipaggiato con diversi accessori. Richiedete il nostro catalogo o visitate il nostro sito internet alla pagina [www.kaercher.com](http://www.kaercher.com).

## Impiego conforme alla destinazione

Questo apparecchio è adatto all'utilizzo professionale e industriale, ad es. in hotel, scuole, ospedali, fabbriche, negozi, uffici e nel settore della locazione. Utilizzare questo apparecchio esclusivamente in conformità alle indicazioni fornite nel presente manuale d'uso.

- L'apparecchio deve essere utilizzato solo per la pulizia di pavimenti lisci resistenti all'umidità e alla lucidatura.
- Quest'apparecchio è destinato all'utilizzo in ambienti interni.
- L'intervallo di temperatura di funzionamento è compreso tra +5 °C e +40 °C.
- L'apparecchio non è indicato per la pulizia di pavimenti gelati (ad es. in magazzini frigoriferi).
- L'apparecchio è adatto per un'altezza massima dell'acqua di 1 cm. Non guidare in un'area se esiste il rischio che venga superato il livello massimo dell'acqua.
- In caso di impiego di caricabatterie o batterie devono essere utilizzati solo i componenti ammessi nelle istruzioni per l'uso. Le combinazioni diverse da quelle indicate devono essere autorizzate con assunzione.

ne di responsabilità da parte del fornitore del caricabatterie e/o della batteria.

- L'apparecchio non è destinato alla pulizia di strade pubbliche.
- L'apparecchio non deve essere utilizzato su pavimenti sensibili alla pressione. Tenere conto del carico massimo di superficie consentito del pavimento. Il carico di superficie dovuto all'apparecchio è specificato nei dati tecnici.
- L'apparecchio non è indicato per l'impiego in ambienti soggetti al rischio di esplosioni.
- L'apparecchio è omologato per il funzionamento su superfici con una pendenza massima (vedi capitolo "Dati tecnici").

### Tutela dell'ambiente

I materiali di imballaggio sono riciclabili. Smaltire gli imballaggi nel rispetto dell'ambiente.

Gli apparecchi elettrici ed elettronici contengono materiali riciclabili preziosi e, spesso, componenti come batterie, accumulatori oppure olio che, se usati o smaltiti non correttamente, possono costituire un potenziale pericolo per la salute umana e per l'ambiente. Questi componenti sono tuttavia necessari per un corretto funzionamento dell'apparecchio. Gli apparecchi contrassegnati con questo simbolo non devono essere smaltiti con i rifiuti domestici.

#### Avvertenze sulle sostanze componenti (REACH)

Per informazioni aggiornate sulle sostanze componenti si veda: [www.kaercher.de/REACH](http://www.kaercher.de/REACH)

### Accessori e ricambi

Utilizzando solamente accessori e ricambi originali, si garantisce un funzionamento sicuro e privo di disturbi dell'apparecchio.

Si possono trovare informazioni riguardo ad accessori e ricambi su [www.kaercher.com](http://www.kaercher.com).

### Volume di fornitura

Disimballare la confezione e controllare che il contenuto sia completo. In caso di accessori mancanti o danni dovuti al trasporto si prega di contattare il rivenditore.

### Avvertenze di sicurezza

Prima di utilizzare l'apparecchio per la prima volta leggere e rispettare sia il presente manuale d'uso sia l' allegato opuscolo Norme di sicurezza per pulitori a spazzola n. 5.956-251.0 e seguirne le indicazioni.

L'apparecchio è omologato per il funzionamento su superfici con una pendenza limitata (vedi capitolo "Dati tecnici").

#### ⚠ AVVERTIMENTO

**L'apparecchio può ribaltarsi**

*Pericolo di lesioni*

Utilizzare l'apparecchio solo su superfici che non superano la pendenza consentita (vedi il capitolo "Dati tecnici").

#### ⚠ AVVERTIMENTO

**Pericolo di incidenti causato da un utilizzo errato**

*Le persone possono ferirsi.*

*Gli operatori devono essere adeguatamente istruiti sull'uso dell'apparecchio.*

Prima di mettere in funzione l'apparecchio, assicurarsi che il cofano e tutti i coperchi siano chiusi.

### Dispositivi di sicurezza

#### ⚠ PRUDENZA

**Dispositivi di sicurezza mancanti o modificati!**

*I dispositivi di sicurezza sono pensati per proteggere l'utilizzatore.*

*Non bypassare, rimuovere o rendere inefficaci i dispositivi di sicurezza.*

#### Interruttore di sicurezza

Per la disattivazione immediata di tutte le funzioni: Portare l'interruttore di sicurezza su "0".

- L'apparecchio frena a fondo quando l'interruttore di sicurezza è disattivato.
- L'interruttore di sicurezza agisce direttamente su tutte le funzioni dell'apparecchio

#### Interruttore del sedile

Se l'operatore lascia il sedile durante il lavoro o durante la guida, l'interruttore del sedile spegne il motore dopo un breve ritardo.

### Simboli riportati sull'apparecchio



#### ATTENZIONE

**Pericolo di danneggiamento**

*L'acqua danneggia la turbina di aspirazione. Non riempire o schizzare acqua in questa*

apertura.



#### ⚠ PRUDENZA

**Pericolo di ustioni**

*I componenti contrassegnati con questo avviso si surriscaldano durante il funzionamento.*

*Non toccare i componenti contrassegnati in questo modo. Lasciare raffreddare questi componenti prima di lavorare sull'apparecchio.*



#### ⚠ PERICOLO

**Pericolo di incidente**

*Sui pendii, vi è un elevato rischio di ribaltamento ad alta velocità.*

*Guidare lentamente sui pendii.*

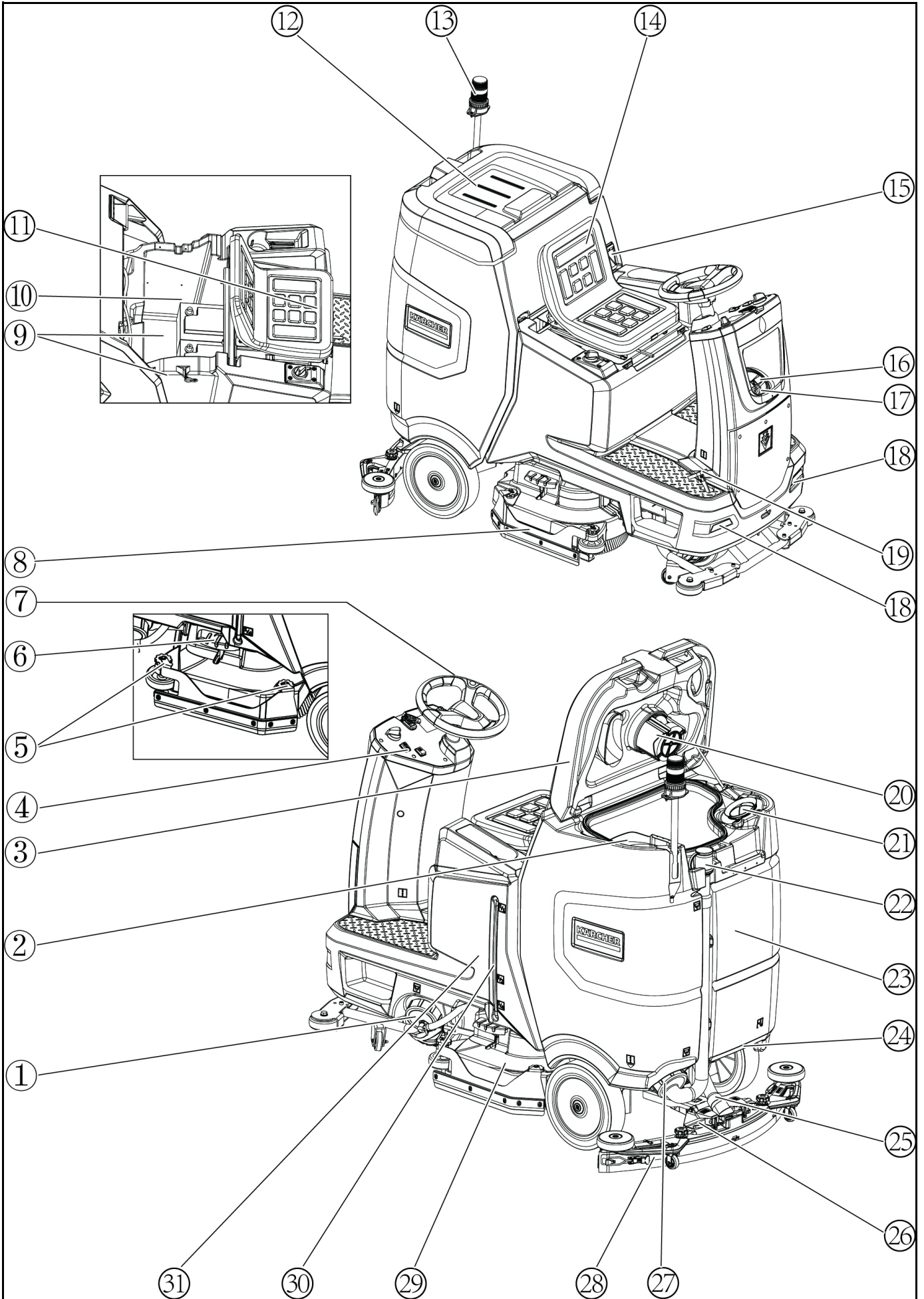
*Non curvare in pendenza.*

*Quando si guida velocemente, evitare di sterzare bruscamente e con un ampio angolo di sterzata.*

### Simboli degli indicatori di avvertimento

Durante la manipolazione di batterie osservare le seguenti indicazioni di pericolo:

	Rispettare le indicazioni riportate sulla batteria, nelle istruzioni per l'uso e in questo manuale d'uso.
	Indossare una protezione per gli occhi.
	Tenere gli acidi e la batteria fuori dalla portata dei bambini.
	Pericolo di esplosione
	Divieto di accendere fuoco, scintille, fiamma libera e di fumare.
	Pericolo di corrosione
	Pronto soccorso.
	Indicazione di avvertimento
	Smaltimento
	Non gettare la batteria nei rifiuti domestici.





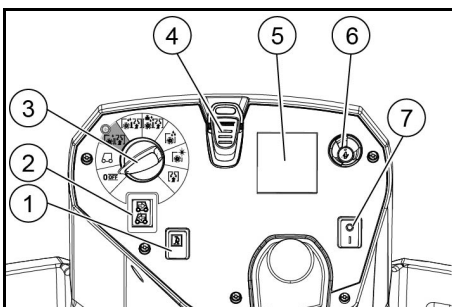
- ① Tappo del serbatoio dell'acqua pulita con filtro dell'acqua pulita
- ② Filtro per lo sporco più grosso
- ③ Tappo del serbatoio delle acque sporche
- ④ Pannello di controllo
- ⑤ Rotella di regolazione della lama del tergipavimento (solo testa di pulizia D)
- ⑥ Pedale di sostituzione della spazzola
- ⑦ Volante
- ⑧ Gonne laterali
- ⑨ \*Batteria
- ⑩ Targhetta identificativa
- ⑪ Leva di regolazione del sedile
- ⑫ Spazio per riporre il set di pulizia "Homebase Box"
- ⑬ \*Spia luminosa
- ⑭ Sedile
- ⑮ Chiusura del serbatoio delle acque sporche
- ⑯ Tubo di riempimento del serbatoio dell'acqua pulita
- ⑰ Supporto tubo flessibile
- ⑱ Luce di marcia diurna
- ⑲ Pedale dell'acceleratore
- ⑳ Galleggiante
- ㉑ Filtro pelucchi
- ㉒ Tubo di scarico del serbatoio delle acque sporche
- ㉓ Serbatoio delle acque sporche
- ㉔ \* Supporto per mocio
- ㉕ Tubo di aspirazione
- ㉖ Leva di bloccaggio della barra di aspirazione
- ㉗ Tappo del serbatoio delle acque sporche
- ㉘ Barra di aspirazione
- ㉙ Testa di pulizia
- ㉚ Indicatore del livello di riempimento dell'acqua pulita
- ㉛ Serbatoio dell'acqua pulita

\* opzionale

### Contrassegno colore

- Gli elementi di comando per il processo di pulizia sono gialli.
- Gli elementi di comando per la manutenzione ed il service sono grigio chiaro.

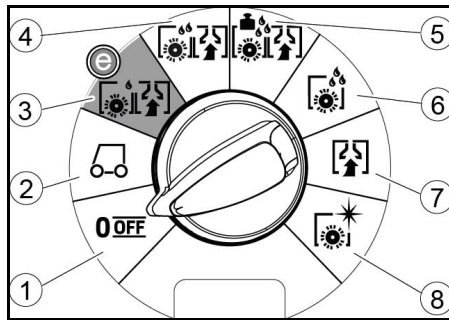
### Pannello di controllo



- ① Clacson
- ② Interruttore della direzione di marcia
- ③ Interruttore per il cambio di programma
- ④ Chiave intelligente
- ⑤ \*Display
- ⑥ Pulsante Info
- ⑦ Interruttore di sicurezza

\*I disturbi nei simboli sul display possono essere causati dall'influenza di dispositivi elettromagnetici come i telefoni cellulari, ma non hanno alcun effetto sul comportamento operativo.

### Interruttore del programma



- ① OFF  
L'apparecchio è spento.
- ② Trasporto  
Spostarsi al luogo d'impiego.
- ③ Strof. e asp.: Eco  
Pulire il pavimento a umido (con volume d'acqua e velocità della spazzola ridotti) e aspirare l'acqua sporca (con potenza di aspirazione ridotta).
- ④ Strofinata e aspira  
Pulire il pavimento a umido e aspirare l'acqua sporca.
- ⑤ Strof. e asp.: Heavy  
Pulire il pavimento a umido (con pressione di contatto della spazzola aumentata) e aspirare l'acqua sporca.
- ⑥ Solo strofinamento  
Posa senza aspirazione  
Pulire il pavimento a umido e lasciare agire il detergente.
- ⑦ Solo aspirazione  
Aspirare l'acqua sporca.
- ⑧ Lucida  
Lucidare il pavimento con una elevata velocità della spazzola senza applicare liquidi.

### Simboli sul dispositivo



Apertura scarico del serbatoio dell'acqua pulita



Apertura scarico del serbatoio delle acque sporche



Livello di riempimento del serbatoio dell'acqua pulita (50%)



Punto di ancoraggio



\* Supporto per mocio



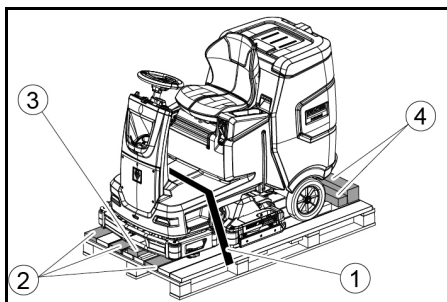
Sostituzione delle spazzole

\* opzionale

### Montaggio

#### Scarico dell'apparecchio

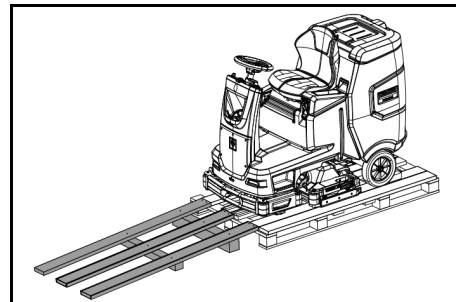
1. Rimuovere il film di imballaggio.
2. Rimuovere la cinghia di serraggio.



- ① Cinghia di serraggio

- ② Tavola
- ③ Ceppo
- ④ Listello squadrato

3. Svitare il ceppo, i listelli quadrati e le tavole. I componenti da svitare sono contrassegnati in grigio nell'illustrazione.
4. Posizionare una rampa di fronte al pallet con le tavole e i listelli quadrati svitati e fissarla con viti per truciolare.



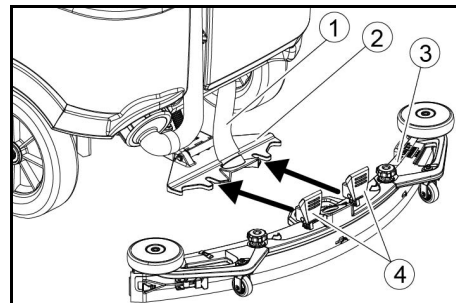
5. Installare le batterie se l'apparecchio è stato consegnato senza (vedi il capitolo "Prima della messa in servizio/batterie").
6. Portare l'apparecchio in avanti dal pallet (vedi il capitolo "Funzionamento/marcia").

### Installazione delle spazzole

1. L'installazione delle spazzole è descritta nel capitolo "Operazioni di manutenzione".

### Montaggio della barra di aspirazione

1. Sollevare entrambe le leve di bloccaggio.



- ① Tubo flessibile di aspirazione
- ② Sospensione della barra di aspirazione
- ③ Barra di aspirazione
- ④ Leva di bloccaggio

2. Inserire la barra di aspirazione nell'apposito aggancio.
3. Abbassare entrambe le leve di bloccaggio.

### Batterie

#### Installazione e collegamento delle batterie

#### ⚠ PRUDENZA

#### Smontaggio e montaggio delle batterie

Posizione instabile della macchina

Prima di smontare e montare le batterie assicurarsi che la macchina sia in posizione stabile.

#### ATTENZIONE

#### Scambio della polarità

Danneggiamento dell'elettronica di comando

Prestare attenzione alla corretta polarità durante il collegamento della batteria.

#### ATTENZIONE

#### Scarica profonda

Pericolo di danneggiamento

Caricare le batterie prima di mettere in funzione l'apparecchio.

1. Scaricare l'acqua di scarico.
2. Sbloccare il serbatoio delle acque sporche e sollevarlo.
3. Scollegare l'interruttore del sedile e rimuovere il sedile.
4. Inserire la batteria nel dispositivo.
5. Collegare il connettore della batteria lato dispositivo al connettore della batteria lato batteria.
6. Ripristinare il sedile e collegare l'interruttore del sedile.
7. Ruotare in avanti il serbatoio delle acque sporche e chiuderlo.

## Smontaggio della batteria

### ⚠ PRUDENZA

#### Smontaggio e montaggio delle batterie

Posizione instabile della macchina

Prima di smontare e montare le batterie assicurarsi che la macchina sia in posizione stabile.

1. Portare l'interruttore di sicurezza su "0".
2. Scaricare l'acqua sporca.
3. Sbloccare il serbatoio dell'acqua sporca e ruotarlo all'indietro.
4. Estrarre la spina della batteria.
5. Scollegare il cavo dal polo negativo della batteria.
6. Scollegare i restanti cavi dalle batterie.
7. Estrarre le batterie.
8. Smaltire le batterie esauste secondo le disposizioni vigenti.

## Messa in funzione

### Carica della batteria

### ⚠ PERICOLO

#### Impiego non corretto del caricabatterie

Scossa elettrica

Osservare la tensione di rete e la protezione sulla targhetta tipo dell'apparecchio.

Usare il caricabatterie solo in ambienti asciutti e sufficientemente ventilati.

I gas infiammabili vengono generati quando la batteria è carica

Pericolo di esplosione

Ricaricare le batterie solo con in un ambiente idoneo. La stanza deve avere un volume minimo a seconda del tipo di batteria e un ricambio d'aria con un flusso d'aria minimo (vedi "Batterie consigliate").

### ATTENZIONE

Accumulo di gas pericolosi sotto il serbatoio durante la ricarica

Pericolo di esplosione

Prima di ricaricare batterie a manutenzione ridotta, inclinare il serbatoio acqua sporca verso l'alto.

La ricarica dura in media circa 10-15 ore.

L'apparecchio non deve essere utilizzato durante il processo di ricarica.

### Nota

L'apparecchio è dotato di una protezione contro il completo scaricamento: al raggiungimento del livello minimo di capacità ammesso, il motore della spazzola e la turbina vengono spenti.

1. Guidare l'apparecchio direttamente verso il caricabatterie, evitando eventuali pendenze.

### Caricatore esterno

### ATTENZIONE

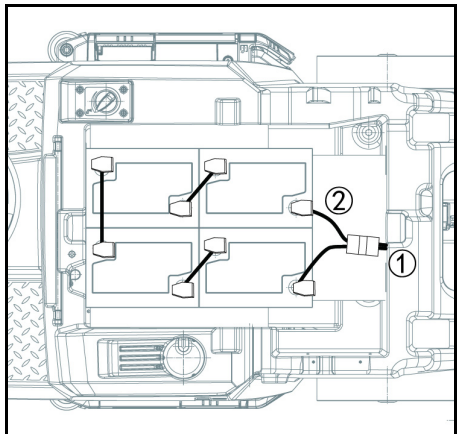
Pericolo di danneggiamento a causa di un caricabatterie non adatto!

Non collegare il caricabatterie alla spina della batteria lato apparecchio.

Utilizzare solo un caricabatterie adatto al tipo di batterie installate.

Batteria	Capacità	Caricabatterie
4.039-352.7	170 Ah	6.654-436.0

1. Sbloccare il serbatoio delle acque sporche e sollevarlo.
2. Estrarre il connettore della batteria sul lato apparecchio.



① Spina della batteria, lato apparecchio

② Spina della batteria, lato batteria

3. Collegare il connettore della batteria al caricabatterie.
4. Inserire la spina di alimentazione del caricatore nella presa.

5. Eseguire il processo di ricarica secondo le istruzioni per l'uso del caricatore.
6. Collegare il connettore della batteria lato dispositivo al connettore della batteria lato batteria.
7. Ruotare in avanti il serbatoio delle acque sporche e quindi chiuderlo.

### Batterie a ridotta manutenzione (con elettroliti liquidi)

### ⚠ PERICOLO

#### Rabbocco dell'acqua a batteria scarica

Pericolo di ustioni chimiche per la fuoriuscita di acido, danneggiamento degli indumenti

Durante la manipolazione dell'acido della batteria indossare occhiali di protezione, indumenti di sicurezza e guanti di protezione.

Osservare le norme.

Sciacquare immediatamente eventuali schizzi di acido sulla cute o sugli indumenti con acqua abbondante.

### ATTENZIONE

#### Utilizzo di acqua con additivi

Batterie difettose, perdita dei diritti di garanzia

Per il rabbocco della batteria utilizzare solo acqua distillata o desalinizzata (EN 50272-T3).

Non utilizzare additivi estranei, i cosiddetti agenti di miglioramento, altrimenti decade la garanzia.

1. Aggiungere acqua distillata un'ora prima del termine della ricarica. Verificare il corretto livello di acido in base al contrassegno sulla batteria. Al termine della ricarica tutte le celle della batteria devono erogare gas.

2. Rimuovere l'acqua versata. Per fare ciò, procedere come descritto nel capitolo Cura e manutenzione nella sezione "Pulizia delle batterie".

## Esercizio

### ⚠ PERICOLO

#### Caduta di oggetti

Pericolo di lesioni

Non guidare l'apparecchio in aree in cui è possibile che il personale operatore possa essere colpito da oggetti che cadono.

### ATTENZIONE

#### Situazione di pericolo durante l'esercizio

Pericolo di lesioni

In caso di pericolo, portare l'interruttore di sicurezza su "0".

### Spinta dell'apparecchio

Per spingere l'apparecchio è necessario sbloccare il freno.

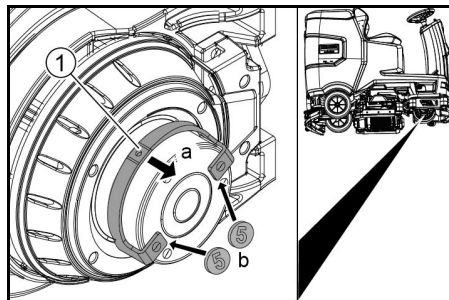
### ⚠ PERICOLO

#### Pericolo di incidente

Quando il freno è sbloccato, la funzione del freno è definitivamente fuori servizio.

Assicurarsi di rimuovere le monete per lo sblocco immediatamente dopo che la spinta è terminata.

1. Spostare la leva di sblocco lontano dalla ruota e tenerla ferma.



① Leva di sblocco

2. Inserire una moneta tra l'alloggiamento e la leva su entrambe le estremità della leva.
3. Rilasciare la leva di sblocco.
4. Spingere l'apparecchio.
5. Rimuovere entrambe le monete immediatamente dopo aver spinto.

### Regolazione del sedile

#### Regolazione della posizione

1. Azionare la leva di regolazione del sedile e spostare il sedile nella posizione desiderata.
2. Rilasciare la leva di regolazione del sedile e innestare il sedile.

### Accensione dell'apparecchio

1. Prendere posto sul sedile di guida.
2. Inserire la chiave intelligente.
3. Portare l'interruttore di sicurezza su "1".

4. Ruotare l'interruttore del programma sulla funzione desiderata.
5. Se sul display appare uno dei display seguenti, togliere il piede dal pedale dell'acceleratore, mettere l'interruttore di sicurezza su "0" ed eseguire i lavori di manutenzione necessari.

Display	Attività
Manutenzione Barra di aspir.	Pulire la barra di aspirazione.
Manutenzione Spazzola	Controllare l'usura delle spazzole e pulire.
Manutenzione Acc. lavavetri	Controllare l'usura e la regolazione del labbro di aspirazione.
Manutenzione Fil. acqua scar.	Pulire il filtro pelucchi.
Manutenzione Filtro acqua pulita	Pulire il filtro acqua pulita.

6. Premere il pulsante Info.
7. Resettare il contatore per la manutenzione corrispondente (vedi "Chiave intelligente grigia/reset contatore manutenzione").

### Nota

Se il contatore non viene resettato, il display di manutenzione appare di nuovo ogni volta che si accende l'apparecchio.

### Accensione della luce

#### Luce di marcia diurna

La luce di marcia diurna è in funzione se l'apparecchio è attivato.

### Controllo del freno di stazionamento

### ⚠ PERICOLO

#### Freno di stazionamento difettoso

Pericolo di incidente

Prima di ogni esercizio, controllare il funzionamento del freno di stazionamento al livello.

1. Accendere l'apparecchio.
2. Posizionare il selettore di direzione su "Avanti".
3. Impostare l'interruttore del programma su "Trasporto".
4. Premere leggermente il pedale dell'acceleratore. Il freno deve sbloccarsi in modo udibile. L'apparecchio deve iniziare a muoversi leggermente a livello.
5. Rilasciare il pedale dell'acceleratore. Il freno deve essere inserito in modo udibile.

In caso contrario, mettere l'apparecchio fuori servizio e chiamare l'assistenza clienti.

### Guida

### ⚠ PERICOLO

#### Mancanza di frenata

Pericolo di incidente

Prima di utilizzare l'apparecchio, è essenziale controllare il funzionamento del freno di stazionamento. Non utilizzare mai l'apparecchio se il freno di stazionamento non funziona.

### ⚠ PERICOLO

#### Guida imprudente

Pericolo di ribaltamento

Guidare in pendenza solo in direzione di marcia e trasversalmente alla direzione di marcia fino a massimo 10%.

Non curvare in pendenza o su pendii.

Guidare lentamente in curva e su terreno bagnato.

Utilizzare l'apparecchio esclusivamente su terreni stabili.

### Nota

La direzione di marcia può essere modificata durante la marcia. Ciò significa che i punti molto opachi possono essere lucidati spostandosi avanti e indietro più volte.

1. Assumere la posizione di seduta.
2. Inserire la chiave intelligente.
3. Portare l'interruttore di sicurezza su "1".
4. Impostare l'interruttore del programma su "Trasporto".
5. Impostare la direzione di marcia utilizzando l'interruttore di direzione sul pannello di controllo.
6. Determinare la velocità di marcia premendo il pedale dell'acceleratore.
7. Rilasciare il pedale dell'acceleratore. L'apparecchio si arresta.

Il motore di trazione viene spento in caso di sovraccarico. Sul display appare un messaggio di errore. Se il controllo si surriscalda, l'unità interessata viene spenta.

8. Far raffreddare l'apparecchio per almeno 15 minuti.
9. Impostare l'interruttore del programma su "OFF", attendere brevemente e impostare sul programma desiderato.

## Aggiunta di acqua pulita

### Riempimento con acqua pulita

1. Aprire il tappo del serbatoio dell'acqua pulita.
2. Riempire di acqua pulita (max. 50 °C) fino al bordo inferiore del bocchettone di riempimento.  
**Nota:** Il tubo dell'acqua pulita può essere bloccato con il supporto del tubo durante il riempimento.
3. Chiudere il blocco del serbatoio dell'acqua pulita.  
**Nota:** Controllare regolarmente il livello dell'acqua per evitare di danneggiare il pavimento con la pulizia senz'acqua.

## Rabbocco del detergente

### Indicazioni sui detergenti

#### ⚠ AVVERTIMENTO

#### Detergenti non adatti

*Pericolo per la salute, danneggiamento dell'apparecchio*

*Utilizzare solo i detergenti consigliati. In caso di utilizzo di altri detergenti, l'operatore è responsabile del rischio maggiore in relazione alla sicurezza di funzionamento e al rischio di incidenti.*

*Utilizzare esclusivamente detergenti privi di cloro, di solventi, di acido cloridrico e fluoridrico.*

*Osservare le avvertenze di sicurezza riportate sui detergenti.*

#### Nota

*Non utilizzare detergenti fortemente schiumogeni.*

#### Detergenti consigliati

Impiego	Detergente
Pulizia di manutenzione di tutti i pavimenti resistenti all'acqua	RM 746 RM 756 RM 780
Pulizia di manutenzione di superfici lucide (ad es. granito)	RM 755 es
Pulizia di manutenzione, pulizia intermedia e pulizia di fondo di pavimenti industriali	RM 69 ASF
Pulizia di manutenzione e pulizie di fondo di piastrelle in gres	RM 753
Pulizia di manutenzione di piastrelle in zone sanitarie	RM 751
Destratificazione di tutti i pavimenti resistenti agli alcali (ad es. PVC)	RM 752
Destratificazione di pavimenti in linoleum	RM 754

## Riempimento del serbatoio dell'acqua pulita con il detergente

1. Aggiungere il detergente nel serbatoio acqua pulita.  
**Nota:** il coperchio dell'apertura di riempimento del serbatoio acqua pulita può essere utilizzato per misurare il detergente. Sul lato interno è dotato di una scala.

## Impostazione dei parametri

1. Impostare l'interruttore del programma sul programma di pulizia desiderato.
2. Ruotare il pulsante Info finché non viene visualizzato il parametro desiderato.
3. Premere il pulsante Info.  
Il valore impostato lampeggia.
4. Impostare il valore desiderato ruotando il pulsante Info.
5. Confermare l'impostazione modificata premendo il pulsante Info o attendere finché il valore impostato non viene automaticamente acquisito dopo 10 secondi.

## Chiave intelligente gialla

La chiave intelligente gialla autorizza le funzioni necessarie per l'attività di pulizia.

I parametri per i vari programmi di pulizia sono preimpostati nell'apparecchio. A seconda dell'autorizzazione della chiave intelligente gialla, è possibile modificare i singoli parametri.

I testi del display per l'impostazione dei parametri sono ampiamente autoesplicativi.  
Parametro "FACT" (disponibile solo con testa di pulizia R):

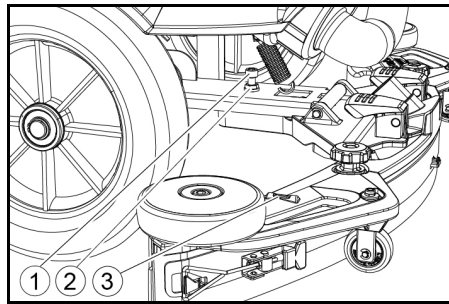
- "Fine Clean": bassa velocità della spazzola per la rimozione della patina di sporco su gres porcellanato.
- "Whisper Clean": velocità media della spazzola per pulizia di manutenzione con livello di rumore ridotto.
- "Power Clean": alta velocità della spazzola per lucidare, cristallizzare e spazzare.

## Regolazione della barra di aspirazione

### Regolazione dell'inclinazione

L'inclinazione deve essere regolata in modo che i labbri di aspirazione della barra vengano premuti sul pavimento in modo uniforme e per l'intera lunghezza.

1. Posizionare l'apparecchio su una superficie senza pendenza.
2. Ruotare l'interruttore del programma in posizione "Aspirazione".
3. Spostare di un piccolo tratto in avanti l'apparecchio.
4. Leggere la livella a bolla.



- ① Vite
- ② Dado
- ③ Livella a bolla

5. Allentare i dadi.
6. Regolare la vite in modo che l'indicatore della livella a bolla si trovi tra le due linee.
7. Stringere il dado.
8. Per verificare la nuova impostazione, spostare nuovamente l'apparecchio in avanti per un breve tratto. Ripetere la procedura di impostazione, se necessario.
9. Ruotare l'interruttore del programma in posizione "OFF".

## Regolazione dell'altezza

Con la regolazione dell'altezza viene modificata la flessione dei labbri di aspirazione al contatto con il pavimento.

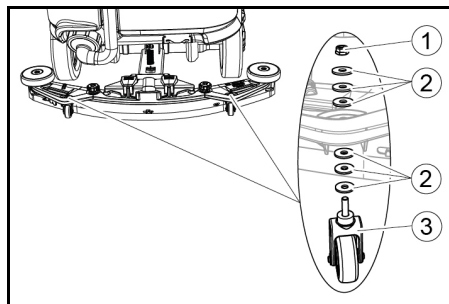
#### Nota

**Impostazione di base:** 3 rondelle sopra, 3 rondelle sotto la barra di aspirazione.

**Pavimento irregolare:** 5 rondelle sopra, 1 rondella sotto la barra di aspirazione.

**Pavimento molto liscio:** 1 rondella sopra, 5 rondelle sotto la barra di aspirazione.

1. Svitare il dado.



- ① Dado
- ② Rondella
- ③ Rullo distanziatore con supporto

2. Posizionare il numero desiderato di rondelle tra la barra di aspirazione e il rullo distanziatore.
3. Inserire le rondelle rimanenti al di sopra del rullo distanziatore.
4. Avvitare e serrare il dado.
5. Ripetere la procedura sul secondo rullo distanziatore.

#### Nota

**Impostare entrambi i rulli distanziatori alla stessa altezza.**

## Regolazione del labbro di trascinamento

Il labbro di trascinamento deve essere regolato solo sulla testa di pulizia D.

1. Regolare il labbro di trascinamento ruotando la rotella di regolazione in modo che il labbro del tergitristallo tocchi il terreno.
2. Ruotare la rotella di regolazione di 1 giro in più verso il basso.

## Pulizia

1. Prendere posto sul sedile.
2. Inserire la chiave intelligente.
3. Portare l'interruttore di sicurezza su "1".
4. Impostare l'interruttore di direzione su marcia avanti.

5. Impostare l'interruttore del programma sul programma di pulizia desiderato.
6. Determinare la velocità con il pedale dell'acceleratore.
7. Determinare la direzione di marcia con il volante.
8. Percorrere la superficie da pulire.

## Termine del funzionamento

### Pulizia di finitura

1. Impostare il selettore di programma su guida.
2. Continuare a muoversi per circa 10 secondi. L'acqua residua viene aspirata.
3. Spegnerne l'interruttore impostando su "OFF".
4. Rimuovere la Chiave intelligente.
5. Se necessario, caricare la batteria.

### Scarico dell'acqua sporca

#### ⚠ AVVERTIMENTO

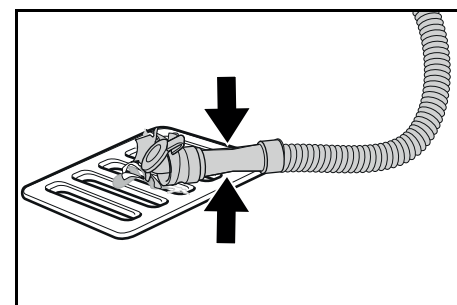
**Smaltimento non corretto delle acque di scarico inquinamento ambientale**

*Attenersi alle prescrizioni locali sul trattamento delle acque di scarico.*

#### Nota

*Quando il serbatoio dell'acqua sporca è pieno, la corrente di aspirazione viene interrotta da un galleggiante per evitare il trabocco del serbatoio dell'acqua sporca. In questo caso, scaricare l'acqua sporca.*

1. Rimuovere il tubo flessibile di scarico dell'acqua sporca dal supporto e aprire il coperchio del tubo flessibile di scarico.



2. Stringere l'estremità del tubo flessibile e abbassarlo sopra la struttura di smaltimento.
3. Regolare la forza del getto d'acqua sporca premendo l'estremità del tubo.
4. Lavare il serbatoio acqua sporca con acqua pulita.
5. Chiudere il coperchio sul tubo flessibile di scarico.
6. Premere il tubo flessibile dell'acqua sporca nel supporto dell'apparecchio.

## Svuotamento del contenitore per lo sporco grossolano

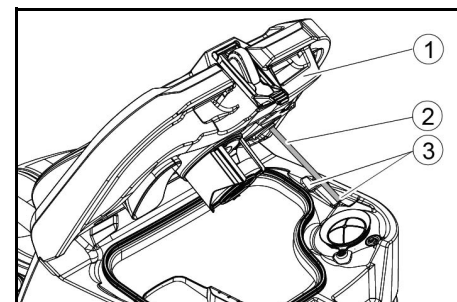
1. Sollevare il contenitore per lo sporco grossolano ed estrarlo.
2. Svuotare il contenitore per lo sporco grossolano.
3. Reinstallare il contenitore per lo sporco grossolano.

## Scarico dell'acqua pulita

1. Aprire la chiusura del serbatoio dell'acqua pulita.
2. Drenare l'acqua pulita.
3. Pulire il filtro.
4. Applicare la chiusura del serbatoio dell'acqua pulita.

## Deposito dell'apparecchio

1. Ruotare l'interruttore del programma in posizione "OFF".
2. Rimuovere la chiave intelligente.
3. Impedire lo spostamento dell'apparecchio.
4. Aprire il coperchio del serbatoio dell'acqua sporca e fissarlo con il supporto in modo che il serbatoio dell'acqua sporca possa asciugarsi. Per fare ciò, ruotare il supporto verso il basso e posizionare l'estremità inferiore al livello desiderato mentre si ruota il coperchio.



- ① Coperchio serbatoio acqua sporca
- ② Bocchettone



③ Livello

5. Se necessario caricare la batteria.

## Chiave intelligente grigia

La chiave intelligente grigia garantisce al personale addetto alla supervisione estese autorizzazioni e opzioni di impostazione.

1. Inserire la chiave intelligente.
2. Selezionare la funzione desiderata ruotando il pulsante Info.

## Viaggio di trasporto

1. Posizionare il selettore di programma su "Trasporto".
2. Premere il pulsante Info.

Le seguenti funzioni possono essere eseguite dal Trasporto menu:

- Impostazione della velocità massima
- Mostra il contatore delle ore di funzionamento
- Cancellazione del contatore di manutenzione
- Mostra le versioni del software
- Regolare la testa di pulizia R o D
- Impostazione dei tempi di post-corsa
- Impostazione della lingua
- Gestione delle chiavi
- Attivazione delle impostazioni di fabbrica

## Velocità massima

Nel menu "Velocità max." può essere limitata la velocità massima.

1. Ruotare il pulsante Info finché non viene visualizzato "Velocità max." sul display.
2. Premere il pulsante Info.
3. Ruotare il pulsante Info finché non viene visualizzata la velocità massima desiderata.
4. Premere il pulsante Info.

## Nota

La velocità di lavoro non può superare la velocità massima impostata.

## Resettare il contatore di manutenzione

Se i lavori di manutenzione mostrati sul display sono stati eseguiti, il contatore di manutenzione corrispondente deve essere resettato.

1. Ruotare il pulsante Info finché non viene visualizzato "Cont. manutenz.".
2. Premere il pulsante Info. Vengono visualizzate le letture del contatore.
3. Ruotare il pulsante Info finché non viene evidenziato il contatore da eliminare.
4. Premere il pulsante Info.
5. Selezionare "Si" ruotando il pulsante Info.
6. Premere il pulsante Info. Il contatore viene cancellato.

## Regolazione della testa di pulizia

1. Ruotare il pulsante Info finché non viene visualizzato "Spazzola" nel menu.
2. Premere il pulsante Info.
3. Ruotare il pulsante Info fino a evidenziare il tipo di testa di pulizia integrata. "Roll" = testa di pulizia R "Disc" = testa di pulizia D
4. Premere il pulsante Info.

## Tempi di incidenza

1. Ruotare il pulsante Info finché non viene visualizzata la voce di menu "Tempi inatt.cent." sul display.
2. Premere il pulsante Info.
3. Ruotare il pulsante Info finché il gruppo desiderato non è marcato.
4. Premere il pulsante Info.
5. Ruotare il pulsante Info finché viene non visualizzato il tempo di incidenza desiderato.
6. Premere il pulsante Info.

## Impostazione della lingua

1. Ruotare il pulsante Info finché non viene visualizzata la voce di menu "Lingua" sul display.
2. Premere il pulsante Info.
3. Ruotare il pulsante Info finché la lingua desiderata non è marcata.
4. Premere il pulsante Info.

## Gestione delle chiavi

Alla voce di menu "KIKs" vengono assegnate le autorizzazioni per le chiavi intelligenti gialle e per la lingua del display.

1. Inserire la chiave intelligente grigia.
2. Ruotare il pulsante Info finché non viene visualizzata la voce di menu "KIKs" sul display.
3. Premere il pulsante Info.
4. Rimuovere la chiave intelligente grigia e inserire la chiave intelligente gialla da personalizzare.
5. Selezionare la voce di menu da modificare ruotando il pulsante Info.
6. Premere il pulsante Info.

7. Selezionare l'impostazione della voce di menu ruotando il pulsante Info.
8. Confermare l'impostazione premendo la voce di menu.
9. Selezionare la voce di menu successiva da modificare ruotando il pulsante Info.
10. Dopo aver eseguito tutte le impostazioni, richiamare il menu "Conferma" ruotando il pulsante Info.
11. Premere il pulsante Info. Le autorizzazioni vengono memorizzate.

## Impostazione di fabbrica

Vengono ripristinate le impostazioni di fabbrica di tutti i parametri di pulizia.

1. Ruotare il pulsante Info finché non viene visualizzata la voce di menu "Impostaz. fabbrica".
2. Premere il pulsante Info.
3. Ruotare il pulsante Info finché non viene evidenziato "Si".
4. Premere il pulsante Info.

## Impostazione dei parametri per i programmi di pulizia

Tutti i parametri per i programmi di pulizia vengono mantenuti finché non viene selezionata un'altra impostazione.

1. Impostare l'interruttore del programma sul programma di pulizia desiderato.
2. Premere il pulsante Info. Viene visualizzato il primo parametro impostabile.
3. Premere il pulsante Info. Il valore impostato lampeggia.
4. Impostare il valore desiderato ruotando il pulsante Info.
5. Confermare l'impostazione modificata premendo il pulsante Info o attendere finché il valore impostato non viene automaticamente acquisito dopo 10 secondi.
6. Selezionare il parametro successivo ruotando il pulsante Info.
7. Dopo aver modificato tutti i parametri desiderati, ruotare il pulsante Info finché non viene visualizzata la voce di menu "Esci".
8. Premere il pulsante Info. Il menu viene abbandonato.

## Trasporto

### ⚠ PERICOLO

#### Marcia in salita/discesa

#### Pericolo di lesioni

Utilizzare l'apparecchio per il carico e lo scarico solo su pendenze non superiori al valore massimo (vedi capitolo "Dati tecnici").

Procedere lentamente.

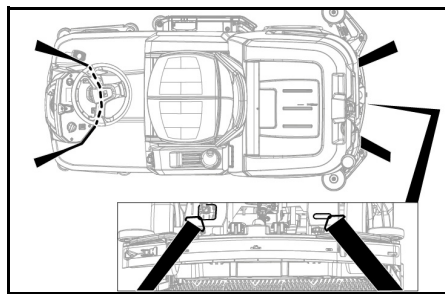
### ⚠ PRUDENZA

#### Mancata osservanza del peso

#### Pericolo di lesioni e di danneggiamento

Nel trasporto osservare il peso dell'apparecchio.

1. Con la testa di pulizia D installata, rimuovere le spazzole a disco dalla testa spazzole.
2. Per il trasporto in veicoli, assicurare l'apparecchio secondo le direttive in vigore affinché non possa scivolare e ribaltarsi.



## Stoccaggio

### ⚠ PRUDENZA

#### Mancata osservanza del peso

#### Pericolo di lesioni e di danneggiamento.

Nello stoccaggio, osservare il peso dell'apparecchio.

### ATTENZIONE

#### Gelo

Rottura dell'apparecchio causata dall'acqua congelata

Svuotare completamente l'acqua dall'apparecchio.

Conservare l'apparecchio in un luogo protetto dal gelo.

- Questo apparecchio può essere conservato solo in ambienti interni.
- Effettuare una carica completa delle batterie prima di lunghi periodi di stoccaggio.
- Effettuare almeno una carica completa delle batterie al mese durante i periodi di stoccaggio.

## Cura e manutenzione

### ⚠ PERICOLO

#### Rischio di avviamento accidentale dell'apparecchio

#### Pericolo di lesioni, scossa elettrica

Portare l'interruttore del programma in posizione "OFF".

Prima di qualunque operazione, togliere dall'apparecchio la chiave intelligente.

Staccare la spina del caricabatterie.

Scollegare il connettore della batteria.

- Scaricare e smaltire l'acqua sporca e l'acqua pulita.

## Intervallo di manutenzione

### Dopo ogni utilizzo

### ATTENZIONE

#### Pulizia inappropriata

#### Pericolo di danneggiamento.

Non spruzzare l'apparecchio con acqua.

Non utilizzare detergenti aggressivi.

Per una descrizione dettagliata dei singoli lavori di manutenzione vedi capitolo "Lavori di manutenzione".

- Scaricare l'acqua sporca.
- Lavare il serbatoio dell'acqua sporca con acqua pulita.
- Pulire il filtro per sporco grossolano.
- Solo testa di pulizia R: Estrarre il contenitore per lo sporco grossolano e svuotarlo.
- Pulire l'apparecchio esternamente con un panno umido imbevuto di liscivia.
- Pulire il labbro di aspirazione, controllare eventuali tracce di usura e se necessario sostituirlo.
- Pulire il labbro di trascinamento, controllare eventuali tracce di usura e se necessario sostituirlo.
- Pulire le spazzole, controllare eventuali tracce di usura e se necessario sostituirle.
- Caricare la batteria.
  - Se lo stato di carica è inferiore al 50%, ricaricare la batteria completamente e senza interruzioni.
  - Se lo stato di carica è superiore al 50%, ricaricare la batteria solo se al prossimo utilizzo sarà necessaria la completa durata d'esercizio.

### Ogni settimana

- In caso di utilizzo frequente, ricaricare completamente e senza interruzioni la batteria almeno una volta alla settimana.

### Ogni mese

Per una descrizione dettagliata dei singoli lavori di manutenzione vedi capitolo "Lavori di manutenzione".

- Se l'apparecchio è temporaneamente spento: Eseguire la carica di equalizzazione della batteria.
- Controllare lo stato di ossidazione dei poli della batteria, spazzolarli se necessario. Controllare che il cavo di collegamento sia saldamente posizionato.
- Pulire le guarnizioni tra il serbatoio acqua sporca e il coperchio e verificare la tenuta, se necessario sostituirle.
- Svuotare il serbatoio acqua pulita e rimuovere eventuali incrostazioni.
- Pulire il filtro acqua pulita.
- Per le batterie che richiedono manutenzione, controllare la densità dell'acido delle celle.
- Solo testa di pulizia R: pulire il tunnel delle spazzole.
- Solo testa di pulizia R: pulire la barra di distribuzione dell'acqua sulla testa di pulizia.
- In caso di inattività prolungata dell'apparecchio, riportare solo a batteria completamente carica. Ricaricare completamente la batteria almeno una volta al mese.

### Annualmente

- Fare eseguire l'ispezione prevista dal servizio di assistenza.

## Controlli preventivi / Contratto di manutenzione

Presso il Vostro rivenditore potrete concordare regolari controlli preventivi o stipulare un contratto di manutenzione. Chiedete consiglio ai nostri esperti.

## Lavori di manutenzione

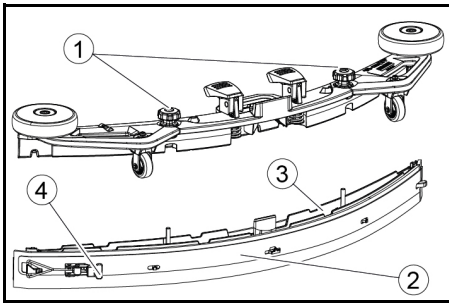
### Girare o sostituire i labbri di aspirazione

Se i labbri di aspirazione sono usurati, è necessario girarli o sostituirli.

I labbri di aspirazione possono essere girati 3 volte fino a quando tutti e 4 i bordi sono usurati.

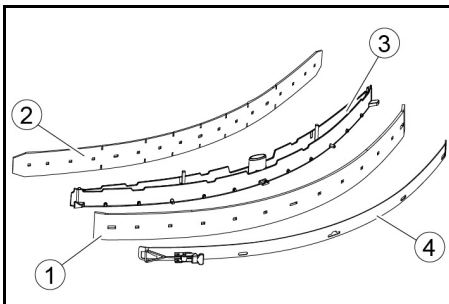
1. Rimuovere la barra di aspirazione.
2. Svitare le manopole a crociera.





- ① Manopola a stella
- ② Cinghia di serraggio
- ③ Parte interna della barra di aspirazione
- ④ Chiusura a levetta

3. Estrarre la parte interna della barra di aspirazione.
4. Aprire la chiusura a levetta.
5. Rimuovere la cinghia di serraggio.
6. Staccare i labbri di aspirazione dalla parte interna.

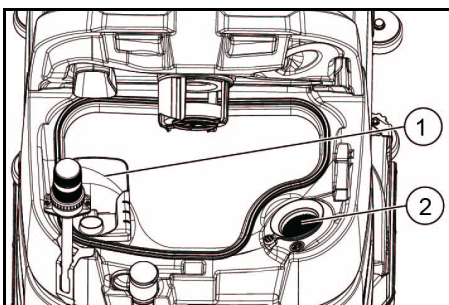


- ① Labbro di trascinamento
- ② Labbro di appoggio
- ③ Parte interna della barra di aspirazione
- ④ Cinghia di serraggio

7. Premere i labbri di aspirazione girati o nuovi sulle manopole della parte interna della barra di aspirazione.
8. Attaccare la cinghia di serraggio.
9. Spingere la parte interna della barra di aspirazione nella parte superiore.
10. Avvitare e serrare le manopole a crociera.

#### Pulizia del filtro per sporco grossolano

1. Aprire il coperchio del serbatoio acqua sporca.

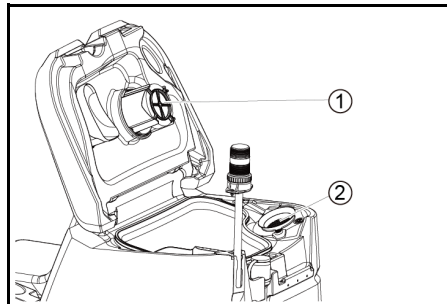


- ① Filtro per sporco grossolano
- ② Filtro pelucchi

2. Estrarre il filtro per sporco grossolano verso l'alto.
3. Sciacquare il filtro per sporco grossolano sotto acqua corrente.
4. Inserire il filtro per sporco grossolano nel serbatoio acqua sporca.

#### Pulizia del filtro galleggiante e del filtro pelucchi

1. Aprire il coperchio del serbatoio delle acque sporche.



- ① Galleggiante
- ② Filtro pelucchi

2. Sciacquare il galleggiante con acqua pulita.
3. Rimuovere e pulire il filtro pelucchi.

#### Sostituzione della spazzola a disco

##### Nota

Sostituire le spazzole del disco quando la lunghezza delle setole ha raggiunto i 10 mm.

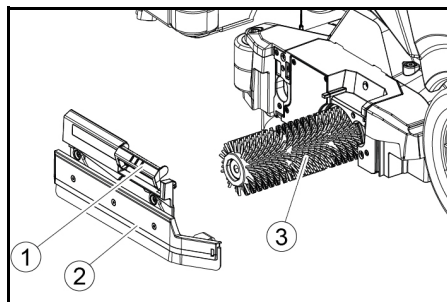
1. Sollevare la testa di pulizia.
2. Spingere il pedale cambio spazzola verso il basso.
3. Estrarre la spazzola a disco lateralmente sotto la testa di pulizia.
4. Posizionare la nuova spazzola a disco sotto la testa di pulizia, premerla verso l'alto e innestarla.

#### Sostituzione dei rulli delle spazzole

##### Nota

Sostituire i rulli delle spazzole quando la lunghezza delle setole ha raggiunto i 10 mm.

1. Sollevare la testa di pulizia.
2. Estrarre la maniglia di cambio della spazzola.



- ① Maniglia di cambio della spazzola
- ② Copertura del cuscinetto con labbro di trascinamento
- ③ Rullo spazzola

3. Rimuovere il coperchio del cuscinetto, incluso il labbro di trascinamento.
4. Estrarre il rullo della spazzola.
5. Inserire il nuovo rullo della spazzola e centrarlo sul trascinatore.

- ① Trascinatore
- ② Mandrino di alloggiamento

6. Installare il coperchio del cuscinetto con il labbro di trascinamento.

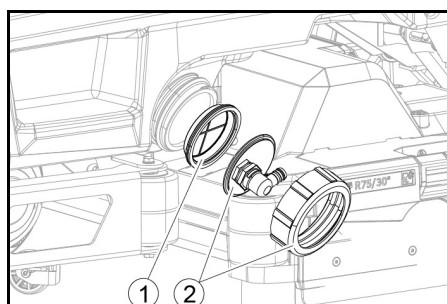
##### Nota

Assicurarsi che il rullo della spazzola sia sul mandrino di alloggiamento e non sotto.

7. Spostare la maniglia di cambio della spazzola verso l'alto e farla scattare in posizione.
8. Ripetere l'operazione dalla parte opposta.

#### Pulizia del filtro acqua pulita

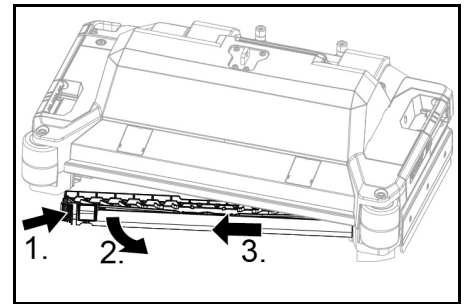
1. Scaricare l'acqua pulita (vedi il capitolo "Scarico dell'acqua pulita").
2. Svitare la chiusura del serbatoio acqua pulita.



- ① Filtro acqua pulita
  - ② Chiusura del serbatoio acqua pulita
3. Estrarre il filtro acqua pulita e sciacquarlo con acqua corrente.
  4. Inserire il filtro acqua pulita.
  5. Applicare la chiusura del serbatoio acqua pulita.
- Nota:** dopo il serraggio assicurarsi che l'attacco del tubo flessibile si trovi nel punto più basso nella chiusura del serbatoio acqua pulita.

#### Pulizia della barra di distribuzione dell'acqua

1. Premere lo sblocco nella direzione della freccia e tenerlo fermo.



2. Ruotare la barra di distribuzione dell'acqua in avanti.
3. Estrarre la barra di distribuzione dell'acqua longitudinalmente.
4. Pulire la barra di distribuzione dell'acqua.
5. Riposizionare la barra di distribuzione dell'acqua nella testa di pulizia e far scattare il blocco in posizione.

#### Pulizia delle batterie

1. Indossare occhiali di protezione, indumenti di sicurezza e occhiali di protezione.
2. Tenere chiusi i tappi delle celle delle batterie.
3. Rimuovere le batterie.
4. Pulire le parti in plastica delle batterie e il vano batterie solo con acqua o panni imbevuti di acqua senza additivi.
5. Asciugare le superfici dopo la pulizia.
6. Reinstallare le batterie.

#### Resetare il contatore di manutenzione

Se i lavori di manutenzione mostrati sul display sono stati eseguiti, il contatore di manutenzione corrispondente deve essere resettato.

##### Nota

Il ripristino dei contatori di manutenzione è descritto nel capitolo "Chiave intelligente grigia".

### Guida alla risoluzione dei guasti

#### ⚠ PERICOLO

#### L'apparecchio può avviarsi accidentalmente

Le persone che lavorano sull'apparecchio possono ferirsi.

Prima di qualunque operazione, togliere dall'apparecchio la chiave intelligente.

Prima di eseguire qualsiasi lavoro, estrarre la spina del caricabatterie interno dalla presa.

Scollegare il connettore della batteria prima di eseguire qualsiasi lavoro.

1. Scaricare l'acqua sporca.
2. Scaricare l'acqua pulita rimanente.

##### Nota

Se l'errore non può essere risolto con le seguenti istruzioni, contattare l'assistenza clienti.

#### Guasto con indicazione

Se l'errore visualizzato non è nell'elenco seguente, effettuare le seguenti operazioni:

1. Ruotare l'interruttore del programma in posizione "OFF".
2. Attendere 10 secondi.
3. Impostare l'interruttore del programma sulla funzione precedente.
4. Se il guasto si verifica di nuovo, contattare il servizio assistenza.

<b>Malfunzionamento</b>	<b>Rettilifica</b>
<b>Serb.acqua pul.vuoto!</b>	1. Riempire il serbatoio dell'acqua pulita
<b>Valv. acqua bloccata</b>	1. Portare l'interruttore del programma su "OFF". 2. Attendere 10 secondi. 3. Impostare l'interruttore del programma sul programma desiderato.
<b>Sovracc.spazz.princ.!</b>	1. Ridurre la pressione di contatto delle spazzole.
<b>Spazz.princ. bloccata</b>	1. Controllare che le spazzole non siano bloccate da corpi estranei, eventualmente rimuoverli. 2. Portare l'interruttore del programma su "OFF". 3. Attendere 10 secondi. 4. Impostare l'interruttore del programma sul programma desiderato.
<b>Sovracc.spaz.later.!</b>	1. Ridurre la pressione di contatto della spazzola della pedana spazzola laterale.
<b>Mot. azion. bloccato!</b>	1. Controllare che le ruote non siano bloccate, rimuovere oggetti estranei. 2. Portare l'interruttore del programma su "OFF". 3. Se il motore di trazione si è surriscaldato, lasciarlo raffreddare per almeno 15 minuti, altrimenti attendere 10 secondi. 4. Impostare l'interruttore del programma sul programma desiderato.
<b>Liv. batteria basso!</b>	1. Impostare il selettore di programma su Trasporto. 2. Guidare l'apparecchio direttamente verso il caricabatterie (o alla presa in caso di caricabatterie interno). Evitare le pendenze. 3. Ricaricare la batteria.
<b>Batteria scarica!</b>	1. Impostare il selettore di programma su Trasporto. 2. Guidare l'apparecchio verso il caricabatterie seguendo il percorso più breve (o alla presa nel caso di un caricabatterie interno). Evitare le pendenze. 3. Ricaricare la batteria.
<b>Chiudi cont.sedile</b>	1. Rilasciare brevemente il sedile del conducente in modo che il controllo possa controllare la funzione dell'interruttore di contatto del sedile.
<b>Accendere!</b>	1. Portare l'interruttore di sicurezza su "1".
<b>Riavvia la macchina!</b>	1. Portare l'interruttore del programma su "OFF". 2. Attendere 10 secondi. 3. Impostare l'interruttore del programma sul programma desiderato.
<b>Rilascia acceleratore</b>	1. Rilasciare il pedale dell'acceleratore.

#### **Difetti senza visualizzazione nel display**

<b>Malfunzionamento</b>	<b>Rettilifica</b>
<b>L'apparecchio non si accende</b>	1. Prendere posto sul sedile. 2. Prima di attivare l'interruttore di sicurezza, togliere il piede dal pedale dell'acceleratore. 3. Portare l'interruttore di sicurezza su "1". 4. Controllare le batterie, caricarle se necessario. 5. Portare l'interruttore del programma su "OFF". 6. Attendere 10 secondi. 7. Impostare l'interruttore del programma sul programma desiderato. 8. Se possibile, guidare l'apparecchio solo su una superficie piana. 9. Se necessario, controllare il freno di stazionamento. Se il guasto si verifica di nuovo, contattare il servizio assistenza.
<b>L'apparecchio non funziona più, il display mostra "Batteria scarica!"</b>	1. Portare l'interruttore del programma su "OFF". 2. Attendere 10 secondi. 3. Impostare l'interruttore del programma su "Trasporto". 4. Guida fino alla stazione di ricarica. 5. Se l'apparecchio continua a non muoversi, caricare la batteria sul posto o sbloccare il freno (vedi "Funzionamento/Spinta dell'apparecchio") e spingere l'apparecchio fino alla stazione di ricarica.
<b>L'apparecchio si muove in modo irregolare (scatti) all'avvio e si ferma.</b>	1. Annullare il rilascio del freno (vedi "Funzionamento/Spinta dell'apparecchio").
<b>Il volume d'acqua è insufficiente</b>	1. Controllare il livello di riempimento dell'acqua pulita, se necessario riempire completamente il serbatoio in modo da far uscire l'aria. 2. Rimuovere e pulire il filtro dell'acqua pulita. 3. Inserire il filtro e avvitare il tappo. 4. Controllare che i tubi flessibili non siano intasati e, se necessario, pulirli.
<b>Il display mostra un livello di riempimento dell'acqua pulita errato dopo lo svuotamento manuale del serbatoio</b>	1. Utilizzare l'apparecchio. Durante il funzionamento, il sistema di tubi sfiata e l'indicatore di livello si corregge.
<b>La barra dell'indicatore del livello di riempimento lampeggia, display "Serb.acqua pul.vuoto!"</b>	1. Riempire il serbatoio dell'acqua pulita.
<b>Potenza di aspirazione insufficiente</b>	1. Pulire le guarnizioni tra il serbatoio acqua sporca e il coperchio e verificare la tenuta, eventualmente sostituirle. 2. Controllare che il filtro pelucchi non sia sporco, eventualmente pulirlo. 3. Pulire i labbri di aspirazione sulla barra di aspirazione, eventualmente girarli o sostituirli. 4. Chiudere il coperchio sul tubo flessibile di scarico dell'acqua sporca. 5. Chiudere il coperchio del sistema di lavaggio del serbatoio dell'acqua sporca. 6. Controllare che il tubo flessibile di aspirazione non sia otturato, eventualmente pulirlo. 7. Verificare la tenuta del tubo flessibile di aspirazione, eventualmente sostituirlo. 8. Verificare la regolazione della barra di aspirazione.
<b>Risultato di pulizia insufficiente</b>	1. Impostare il programma di pulizia appropriato per l'attività di pulizia. 2. Utilizzare spazzole adatte per l'attività di pulizia. 3. Utilizzare un detergente adatto per l'attività di pulizia. 4. Ridurre la velocità. 5. Impostare la pressione di contatto. 6. Regolare i labbri di trascinamento. 7. Controllare l'usura della spazzola, eventualmente sostituirla. 8. Controllare l'estrazione di acqua.
<b>Le spazzole non girano</b>	1. Ridurre la pressione di contatto. 2. Controllare che le spazzole non siano bloccate da corpi estranei, eventualmente rimuoverli. 3. Se il motore è sovraccarico, lasciarlo raffreddare. 4. Portare l'interruttore del programma su "OFF". 5. Attendere 10 secondi. 6. Impostare l'interruttore del programma sul programma desiderato. 7. Controllare se la spina dell'apparecchio è inserita nella testa di pulizia.
<b>L'apparecchio non frena</b>	1. Annullare il rilascio del freno (vedi "Funzionamento/Spinta dell'apparecchio").

Malfunctionamento	Rettifica
<b>Il tubo flessibile di scarico dell'acqua sporca è ostruito</b>	<ol style="list-style-type: none"> <li>1. Aprire il coperchio dell'apparecchio di dosaggio sul tubo flessibile di scarico.</li> <li>2. Estrarre il tubo flessibile di aspirazione dalla barra di aspirazione e chiuderlo a mano.</li> <li>3. Impostare l'interruttore del programma su "Aspirazione". L'intasamento viene aspirato dal tubo flessibile di scarico nel serbatoio dell'acqua sporca.</li> </ol>

## Garanzia

In ogni Paese, valgono le condizioni di garanzia rilasciate dalla nostra società di vendita competente. Entro il termine di garanzia eliminiamo gratuitamente eventuali

guasti all'apparecchio, se causati da difetto del materiale o di produzione. Nei casi previsti dalla garanzia si prega di rivolgersi al proprio rivenditore, oppure al più

vicino centro di assistenza autorizzato, esibendo lo scontrino di acquisto. (Indirizzo vedi retro)

## Accessori

### Testa di pulizia con accessori per spazzole a rullo

A: Imballaggio, B: Quantità richiesta dall'apparecchio

Descrizione	R 75 N° parte.	Descrizione	A	B
Spazzola a rullo, rossa (media, standard)	4.035-605.0	Per la pulizia di manutenzione di pavimenti molto sporchi.	1	2
Spazzola a rullo, bianca (morbida)	6.907-771.0	Per la lucidatura e la pulizia di mantenimento di pavimenti delicati.	1	2
Spazzola a rullo, arancione (alta/bassa)	6.907-730.0	Per la pulizia di pavimenti strutturali (piastrelle di sicurezza, ecc.).	1	2
Spazzola a rullo, verde (dura)	6.907-731.0	Per la pulizia di base di pavimenti molto sporchi e per la rimozione di rivestimenti (ad es. cere, acrilati).	1	2
Spazzola a rullo, nera (molto dura)	6.907-732.0		1	2
Rullo in microfibra	4.114-007.0	Per la pulizia di manutenzione di pavimenti lisci.	1	2
Asse del rullo	4.762-627.0	Per fissare i platorelli a rullo.	1	2
Platorello a rullo, giallo (morbido)	6.369-454.0	Per lucidare i pavimenti	20	96; 106
Platorello a rullo, rosso (medio)	6.369-456.0	Per la pulizia di pavimenti poco sporchi.	20	96; 106
Platorello a rullo, verde (duro)	6.369-455.0	Per la pulizia di pavimenti da normali a molto sporchi.	20	96; 106

### Testa di pulizia con accessori spazzole a disco

A: Imballaggio, B: Quantità richiesta dall'apparecchio

Descrizione	D 75 N° Parte.	Descrizione	A	B
Platorello a disco, colore naturale (morbido)	4.905-020.0	Per lucidare i pavimenti.	1	2
Spazzola a disco, bianco	4.905-019.0	Per la lucidatura e la pulizia di mantenimento di pavimenti delicati.	1	2
Spazzola a disco, rossa (media, standard)	4.905-018.0	Per la pulizia di pavimenti poco sporchi o delicati.	1	2
Spazzola a disco, nera (dura)	4.905-021.0	Per la pulizia di pavimenti molto sporchi.	1	2
Platorello diamantato fine, verde	6.371-236.0	Per ripassare i rivestimenti contenenti calce e i pavimenti rivestiti di resina epossidica.	5	2
Platorello diamantato grosso, bianco	6.371-252.0		5	2
Platorello diamantato medio, giallo	6.371-253.0		5	2
Scheda di azionamento del platorello	4.762-447.0	Per il fissaggio dei platorelli.	1	2

### Accessori barra di aspirazione

A: unità di imballaggio, B: numero richiesto dall'apparecchio

Denominazione	N. componente	Descrizione	A	B
Set di labbri di aspirazione, anteriore PU (rosso), posteriore Linatex	4039-366,0	Standard	Paio	1 paio
Set di labbri di aspirazione, Linatex	4039-356,0	resistenti agli strappi	Paio	1 paio
Set di labbri di aspirazione, PU	4039-357,0	impermeabili all'olio	Paio	1 paio

## Dati tecnici

		B 110 Classic D 75	B 110 Classic R 75
<b>Generale</b>			
Velocità di marcia/pulizia	km/h	6	6
Velocità di trasporto	km/h	6	6
Velocità di avanzamento, indietro	km/h	4	4
Resa superficiale teorica	m <sup>2</sup> /h	4500	4500
Resa di superficie effettiva	m <sup>2</sup> /h	3150	3150
Volume serbatoio acqua pulita	l	130	130
Volume serbatoio acqua sporca	l	110	110
Volume contenitore dello sporco grossolano	l	-	1,8
Dosaggio d'acqua	l/min	0...8	0...8
<b>Carico unitario (con conducente e serbatoio acqua pulita pieno)</b>			
Pressione superficiale	N/mm <sup>2</sup>	0,64	0,64
Carico di superficie (peso/parcheggio)	kg/m <sup>2</sup>	563	563
<b>Dimensioni</b>			
Lunghezza	mm	1660	1660
Larghezza	mm	1035	1035
Larghezza barra di aspirazione	mm	1000	1000
Altezza	mm	1480	1480
Larghezza di lavoro	mm	750	750
Dimensioni imballo luxlaxh	mm	1715x1140x1625	1715x1140x1625
Raggio di virata	mm	1750	1750
Dimensioni del vano batteria luxlaxh	mm	420x630x400	420x630x400
<b>Pneumatici</b>			
Ruota anteriore, larghezza	mm	90	90
Ruota anteriore, diametro	mm	250	250

		<b>B 110 Classic D 75</b>	<b>B 110 Classic R 75</b>
Ruota posteriore, larghezza	mm	75	75
Ruota posteriore, diametro	mm	290	290
<b>Peso</b>			
Peso totale consentito	kg	720	720
Peso a vuoto (peso di trasporto)	kg	380	380
Tipico peso d'esercizio	kg	590	590
Forza di contatto della spazzola, max.	N (kg)	736 (75)	736 (75)
Pressione di contatto della spazzola, max.	N/m <sup>2</sup> (g/cm <sup>2</sup> )	510 (500)	510 (500)
<b>Dati sulle prestazioni dell'apparecchio</b>			
Tensione nominale	V	24	24
Capacità della batteria* (Factory installed, if Bp Pack version)	Ah (5 h)	170	170
Assorbimento di potenza medio	W	2350	2350
Potenza nominale	W	2500	2500
Potenza motore di trazione	W	600	600
Potenza turbina di aspirazione	W	600	600
Potenza motore delle spazzole	W	2 x 600	2 x 600
Grado di protezione		IPX3	IPX3
<b>Aspirazione</b>			
Potenza di aspirazione, portata d'aria	l/s	~25	~25
Depressione (max.)	kPa (mbar)	~17 (~170)	~17 (~170)
Pressione negativa (in esercizio)	kPa (mbar)	~5 (~50)	~5 (~50)
<b>Spazzole di pulizia</b>			
Diametro spazzole	mm	410	100
Lunghezza della spazzola	mm	-	705
Numero di giri delle spazzole	1/min	180	1200
<b>Caricatore esterno</b>			
Tensione nominale	V	230	230
Frequenza	Hz	50-60	50-60
Corrente di carica	A	50	50
Peso	kg	4,5	4,5
<b>Condizioni ambientali</b>			
Campo di temperatura consentita	°C	5...40	5...40
Temperatura dell'acqua max.	°C	50	50
Umidità d'aria relativa	%	20...90	20...90
<b>Pendenza</b>			
Pendenza max. area di lavoro	%	10	10
Inclinazione trasporto a breve distanza (max. 10 m), caricamento	%	22	22
<b>Valori rilevati secondo EN 60335-2-72</b>			
Valore di vibrazione mano-braccio	m/s <sup>2</sup>	<2,5	<2,5
Valore di vibrazione sul sedile	m/s <sup>2</sup>	<2,5	<2,5
Incertezza K	dB(A)	0,2	0,2
Livello di pressione acustica L <sub>pA</sub> funzionamento Eco	dB(A)	59,2	59,2
Livello di pressione acustica L <sub>pA</sub> funzionamento normale	dB(A)	63,6	63,6
Incertezza K <sub>pA</sub>	dB(A)	1,6	1,6
Livello di potenza acustica L <sub>WA</sub> + incertezza K <sub>WA</sub> funzionamento Eco	dB(A)	74,1	74,1
Livello di potenza acustica L <sub>WA</sub> + incertezza K <sub>WA</sub> funzionamento normale	dB(A)	78,7	78,7

Con riserva di modifiche tecniche.

## Dichiarazione di conformità UE

Con la presente dichiariamo che la macchina di seguito definita, in conseguenza della sua progettazione e costruzione nonché nello stato in cui è stata immessa sul mercato, è conforme ai requisiti essenziali di sicurezza e salute pertinenti delle direttive UE. In caso di modifiche apportate alla macchina senza il nostro consenso, la presente dichiarazione perde ogni validità.

Prodotto: Apparecchio per la pulizia di pavimenti  
Tipo: 1.161-xxx

### Direttive UE pertinenti

2006/42/CE (+2009/127/EG)  
2014/30/UE  
2014/53/EU (TCU)

### Angewandte harmonisierte Normen

EN 60335-1  
EN 60335-2-29  
EN 60335-2-72  
EN 62233: 2008  
EN 55012: 2007 + A1: 2009  
EN 61000-3-2: 2014  
EN 61000-3-3: 2013  
EN 61000-6-2: 2005  
EN 61000-6-3: 2007 + A1:2011

### TCU

EN 301 511 V12.5.1  
EN 300 440 V2.1.1

EN 300 328 V2.2.2  
EN 300 330 V2.1.1

### Norme nazionali applicate

I firmatari agiscono per incarico e con delega della direzione.

  
H. Jenner

Chairman of the Board of Management

  
S. Reiser

Director Regulatory Affairs & Certification

### Responsabile della documentazione:

S. Reiser  
Alfred Kärcher SE & Co. KG  
Alfred-Kärcher-Str. 28 - 40  
71364 Winnenden (Germany)  
Tel.: +49 7195 14-0  
Fax: +49 7195 14-2212  
Winnenden, 01/09/

## Indice de contenidos

Avisos generales.....	42
Funcionamiento.....	42
Uso previsto.....	43
Protección del medioambiente.....	43
Accesorios y recambios.....	43
Alcance de suministro.....	43

Instrucciones de seguridad.....	43
Descripción del equipo.....	44
Montaje.....	45
Puesta en funcionamiento.....	46
Funcionamiento.....	46
Finalización del servicio.....	47
Intelligent Key gris.....	48
Transporte.....	48
Almacenamiento.....	48
Conservación y mantenimiento.....	48
Ayuda en caso de fallos.....	49
Garantía.....	51
Accesorios.....	51
Datos técnicos.....	51
Declaración de conformidad UE.....	52

## Avisos generales



Antes de poner en marcha por primera vez el equipo, lea este manual de instrucciones y las instrucciones de seguridad adjuntas. Actúe conforme a estos documentos. Conserve estos dos manuales para su uso posterior o para propietarios ulteriores.

## Funcionamiento

Esta fregadora y aspiradora se utiliza para la limpieza en húmedo o el pulido de suelos nivelados.



El equipo se puede ajustar para adaptarse a la tarea de limpieza respectiva ajustando el volumen de agua y el volumen de detergente de manera adecuada.

La anchura de trabajo y la capacidad de los depósitos de agua limpia y sucia (véase el capítulo «Datos técnicos») permiten una limpieza eficaz con un tiempo de trabajo prolongado.

El dispositivo tiene un motor de accionamiento.

**Nota**

El equipo puede equiparse con diferentes accesorios en función de la tarea de limpieza en cuestión. Solicite nuestro catálogo o visítenos en internet en la página [www.kaercher.com](http://www.kaercher.com).

**Uso previsto**

Este equipo es apto para el uso profesional e industrial, por ejemplo, en hoteles, escuelas, hospitales, fábricas, tiendas, oficinas y negocios de alquiler. Use este equipo únicamente de conformidad con las indicaciones de este manual de instrucciones.

- El equipo solo puede utilizarse para la limpieza de suelos planos resistentes a la humedad y al pulido.
- Este equipo está destinado al uso en interiores.
- El rango de temperatura de servicio está entre +5 °C y +40 °C.
- El equipo no es apto para la limpieza de suelos congelados (p. ej., en almacenes frigoríficos).
- El equipo es adecuado para una altura máxima de agua de 1 cm. No conduzca hacia una zona si existe el riesgo de que se exceda el nivel máximo de agua.
- Al utilizar cargadores o baterías solo se deben utilizar los componentes autorizados en el manual de instrucciones. Una combinación diferente debe ser confirmada por el proveedor del cargador y/o las baterías de forma responsable.
- El equipo no está diseñado para limpiar vías de comunicación públicas.
- El equipo no debe utilizarse en suelos sensibles a la presión. Tenga en cuenta la carga por unidad de superficie permitida del suelo. La carga por unidad de superficie por el equipo se especifica en los datos técnicos.
- El equipo no es apto para su utilización en entornos potencialmente explosivos.
- El equipo está autorizado para su uso sobre superficies con una pendiente máxima (véase el capítulo "Datos técnicos").

**Protección del medioambiente**

Los materiales de embalaje son reciclables. Eliminar los embalajes de forma respetuosa con el medioambiente.

Los equipos eléctricos y electrónicos contienen materiales reciclables y, a menudo, componentes, como baterías, acumuladores o aceite, que suponen un peligro potencial para la salud de las personas o el medio ambiente en caso de manipularse o eliminarse de forma inadecuada. Sin embargo, dichos componentes son necesarios para un funcionamiento adecuado del equipo. Los equipos identificados con este símbolo no pueden eliminarse con la basura doméstica.

**Avisos sobre sustancias contenidas (REACH)**

Encontrará información actualizada sobre las sustancias contenidas en: [www.kaercher.de/REACH](http://www.kaercher.de/REACH)

**Accesorios y recambios**

Utilice únicamente accesorios y recambios originales, estos garantizan un servicio seguro y fiable del equipo. Encontrará información sobre los accesorios y recambios en [www.kaercher.com](http://www.kaercher.com).

**Alcance de suministro**

Compruebe la integridad del alcance de suministro durante el desembalaje. Póngase en contacto con su distribuidor si faltan accesorios o en caso de daños de transporte.

**Instrucciones de seguridad**

Antes de utilizar por primera vez el equipo, lea y tenga en cuenta el presente manual de instrucciones y el folleto adjunto relativo a las instrucciones de seguridad para equipos de limpieza con cepillos, n.º 5.956-251.0, y respételes.

El equipo está autorizado para su uso sobre superficies con una pendiente limitada (véase el capítulo "Datos técnicos").

**ADVERTENCIA**

**El equipo puede volcarse**

**Peligro de lesiones**

Utilice el equipo únicamente en superficies que no superen la pendiente permitida (véase el capítulo "Datos técnicos").

**ADVERTENCIA**

**Peligro de accidentes por un manejo incorrecto**

Las personas pueden lesionarse.

Los operarios deben estar instruidos de forma adecuada sobre el uso del equipo.

El equipo solo debe utilizarse cuando todas las cubiertas y tapas están cerradas.

**Dispositivos de seguridad**

**PRECAUCIÓN**

**Dispositivo de seguridad faltantes o modificados**

Los dispositivos de seguridad velan por su seguridad.

No anule, retire o deje sin efecto ningún dispositivo de seguridad.

**Interruptor de seguridad**

Para la puesta fuera de servicio inmediata de todas las funciones: Colocar el interruptor de seguridad en la posición "0".

- El equipo frena con fuerza al apagar el interruptor de seguridad.
- El interruptor de seguridad actúa directamente sobre todas las funciones del equipo

**Interruptor de asiento**

Si el operador abandona el asiento durante el trabajo o mientras conduce, el interruptor del asiento apaga el motor después de un breve intervalo.

**Símbolos en el equipo**



**CUIDADO**

**Peligro de daños**

El agua provoca daños en la turbina de aspiración.

No llene ni salpique agua en esta abertura.



**PRECAUCIÓN**

**Peligro de quemaduras**

Los componentes marcados con este aviso se calientan durante el funcionamiento.

No toque los componentes marcados de esta manera. Deje que estos componentes se enfrien antes de trabajar en el equipo.



**PELIGRO**

**Peligro de accidentes**

En pendientes, existe un mayor riesgo de vuelco a altas velocidades.

Conduzca lentamente cuesta abajo.

No gire en pendiente.

Cuando conduzca rápido, evite conducir de forma brusca y realizar giros de volante muy amplios.

**Símbolos de los avisos**

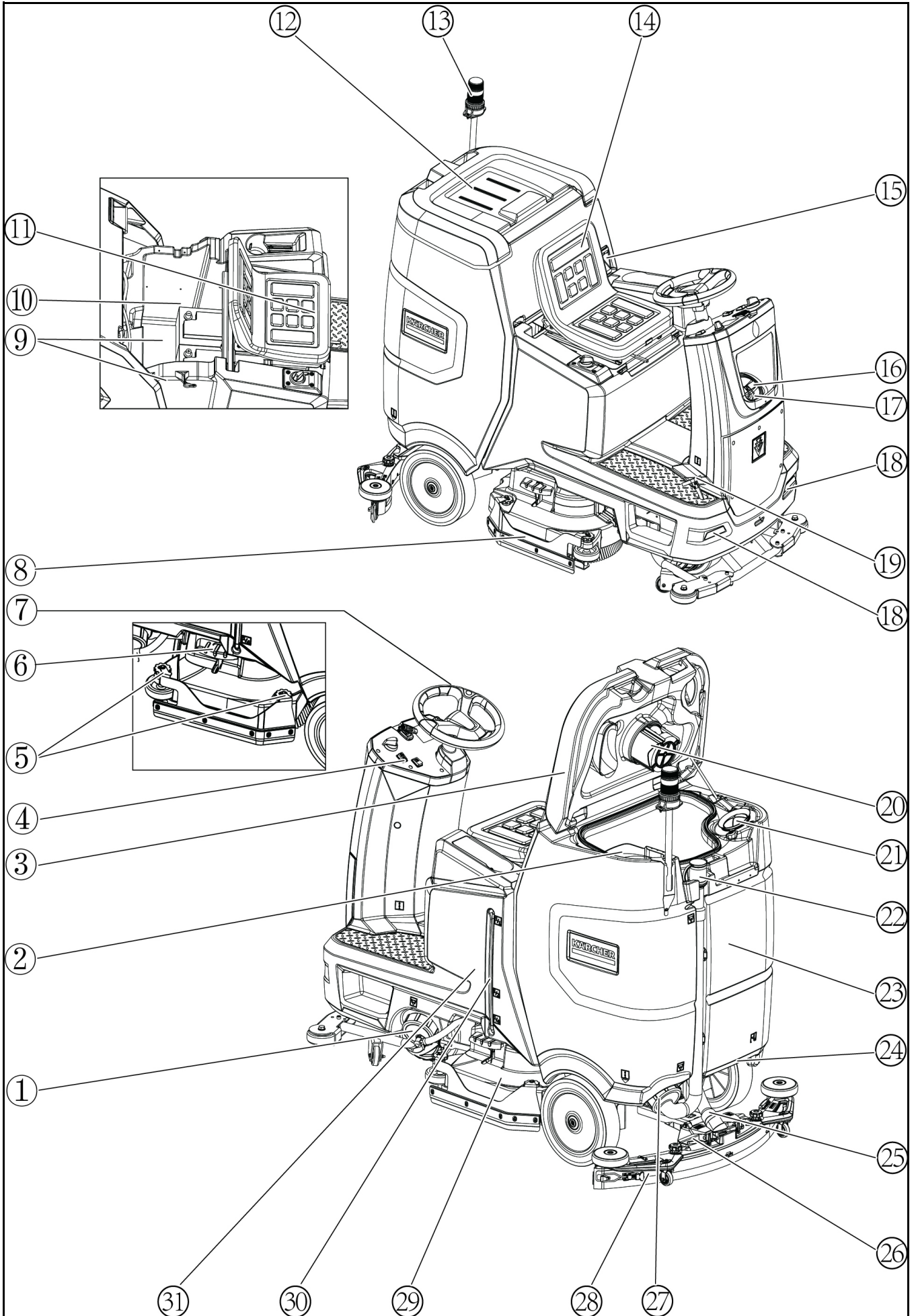
A la hora de manipular baterías debe tener en cuenta los siguientes avisos:

	Tenga en cuenta los avisos de las instrucciones de uso de la batería, los avisos impresos sobre la propia batería y los avisos de este manual de instrucciones.
	Utilice protección para los ojos.
	Mantenga alejados a los niños de la batería y el ácido.
	Peligro de explosión
	Prohibido encender fuego, originar chispas, aplicar luz directa y fumar.
	Peligro de quemadura por ácido
	Primeros auxilios.

	Aviso
	Eliminación de residuos
	No deseche la batería en el cubo de basura.

# Descripción del equipo

## Descripción general del dispositivo



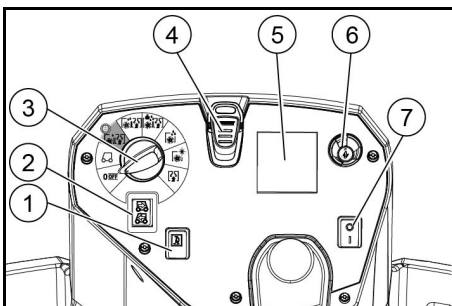
- ① Tapón del depósito de agua fresca con filtro de agua fresca
- ② Filtro de suciedad gruesa
- ③ Tapa del depósito de aguas residuales
- ④ Panel de control
- ⑤ Rueda de ajuste de la hoja de la escobilla de goma (solo cabezal de limpieza D)
- ⑥ Pedal de reemplazo de cepillo
- ⑦ Volante
- ⑧ Faldones laterales
- ⑨ \*Batería
- ⑩ Placa de características
- ⑪ Palanca de ajuste del asiento
- ⑫ Área de almacenamiento para el juego de limpieza «Homebase Box»
- ⑬ \*Luz de alerta
- ⑭ Asiento
- ⑮ Pestillo del depósito de aguas residuales
- ⑯ Agujero de llenado del depósito de agua fresca
- ⑰ Soporte para manguera
- ⑱ Luz diurna
- ⑲ Pedal acelerador
- ⑳ Flotador
- ㉑ Filtro de pelusas
- ㉒ Manguera de drenaje del depósito de aguas residuales
- ㉓ Depósito de aguas residuales
- ㉔ \*Soporte para fregona
- ㉕ Manguera de succión
- ㉖ Palanca de sujeción de la barra de succión
- ㉗ Tapa del depósito de aguas residuales
- ㉘ Barra de succión
- ㉙ Cabezal de limpieza
- ㉚ Indicador de nivel de llenado de agua fresca
- ㉛ Depósito de agua fresca

\*opcional

### Código de colores

- Los elementos de control de la limpieza se muestran en amarillo.
- Los elementos de control del mantenimiento se muestran en gris claro.

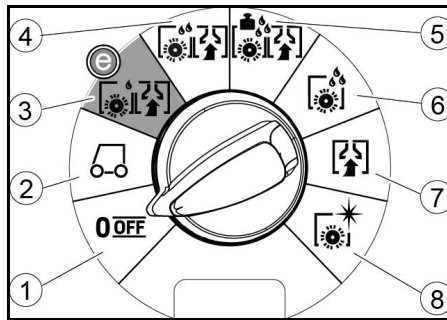
### Panel de control



- ① Bocina
- ② Interruptor de sentido de marcha
- ③ Cambio de programa
- ④ Llave inteligente
- ⑤ \*Pantalla
- ⑥ Botón de información
- ⑦ Interruptor de seguridad

\*Las perturbaciones en los símbolos de la pantalla pueden deberse a la influencia de dispositivos electromagnéticos, como teléfonos móviles, pero no tienen ningún efecto sobre el comportamiento operativo.

### Interruptor de programa



- ① OFF  
El equipo está desconectado.
- ② Transporte  
Desplazarse al lugar de uso.
- ③ Freg. y as.: eco  
Limpiar el suelo mojado (con volumen de agua y velocidad de rotación del cepillo reducidos) y aspirar el agua sucia (con potencia de aspiración reducida).
- ④ Fregar y aspirar  
Limpiar el suelo mojado y aspirar el agua sucia.
- ⑤ Fr. y as.: fuerte  
Limpiar el suelo mojado (con mayor presión de aplicación de cepillos) y aspirar el agua sucia.
- ⑥ Solo fregar  
Colocación sin aspiración  
Limpiar el suelo mojado y dejar actuar el detergente.
- ⑦ Solo aspirar  
Absorber la suciedad.
- ⑧ Pulir  
Pulir el suelo con una alta velocidad de rotación de cepillos sin aplicar líquido.

### Símbolos del dispositivo

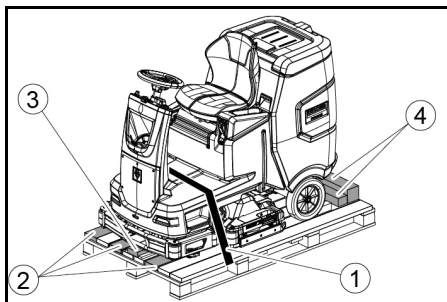
- Abertura de drenaje del depósito de agua fresca
- Abertura de drenaje del depósito de aguas residuales
- Nivel de llenado del depósito de agua fresca (50 %)
- Punto de amarre
- \*Soporte para fregona
- Reemplazo de cepillo

\*opcional

### Montaje

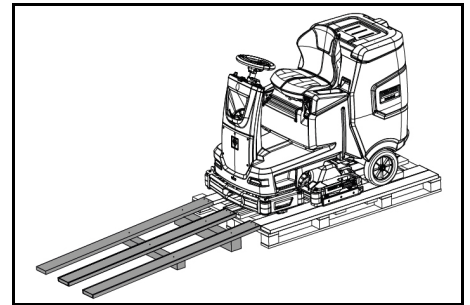
#### Descarga

1. Retirar la lámina de embalaje.
2. Retirar la cinta de sujeción.



- ① Cinta de sujeción
- ② Tabla

- ③ Bloque
- ④ Madera escuadrada
3. Desatornillar los bloques, maderas escuadradas y las tablas. Los componentes a desenroscar están marcados en gris en la figura.
4. Colocar una rampa frente a la paleta con las tablas desenroscadas y la madera escuadrada y fijarla con tornillos para tableros de aglomerado.



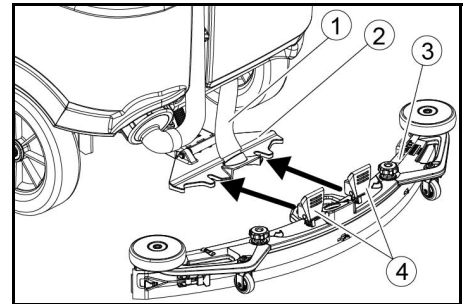
5. Instalar las baterías si el equipo se entregó sin ellas (véase el capítulo "Antes de la puesta en funcionamiento/baterías").
6. Desplazar el equipo hacia adelante desde la paleta (véase el capítulo "Servicio/conducción").

### Instalación de los cepillos

1. La instalación de los cepillos se describe en el capítulo «Trabajos de mantenimiento».

### Montaje de la barra de aspiración

1. Girar hacia arriba ambas palancas de fijación.



- ① Manguera de aspiración
- ② Suspensión para la barra de aspiración
- ③ Barra de aspiración
- ④ Palanca de fijación
2. Insertar la barra de aspiración en la suspensión para la barra de aspiración.
3. Girar hacia abajo ambas palancas de fijación.

### Baterías

#### Instalar y conectar las baterías

#### ⚠ PRECAUCIÓN

#### Desmontaje y montaje de las baterías

#### Posición inestable de la máquina

Preste atención a que la máquina esté en una posición segura durante el desmontaje y el montaje de las baterías.

#### ⚠ CUIDADO

#### Intercambio de la polaridad

#### Destrucción de la electrónica de control

Preste atención a la polaridad correcta al conectar la batería.

#### ⚠ CUIDADO

#### Descarga completa

#### Peligro de daños

Cargue las baterías antes de la puesta en funcionamiento del equipo.

1. Drene el agua sucia.
2. Suelte el depósito de agua sucia e inclínelo hacia arriba.
3. Desconecte el interruptor del asiento y quite el asiento.
4. Coloque la batería en la máquina.
5. Conecte el conector de batería de la máquina con el conector de batería de la batería.
6. Vuelva a colocar el asiento en su lugar y conecte el interruptor del asiento.
7. Inclíne el depósito de agua sucia hacia adelante y ciérrelo.



## Desmontaje de la batería

### ⚠ PRECAUCIÓN

#### Desmontaje y montaje de las baterías

Posición inestable de la máquina

Preste atención a que la máquina esté en una posición segura durante el desmontaje y el montaje de las baterías.

- Colocar el interruptor de seguridad en la posición "0".
- Purgar el agua sucia.
- Desbloquear el depósito de agua sucia y girarlo hacia atrás.
- Extraer el conector de la batería.
- Desembornar el cable del polo negativo de la batería.
- Desembornar el resto de cables de las baterías.
- Extraer las baterías.
- Eliminar las baterías usadas de conformidad con las disposiciones vigentes.

## Puesta en funcionamiento

### Carga de la batería

#### ⚠ PELIGRO

##### Uso incorrecto del cargador

Descarga eléctrica

Respete la tensión de red y la protección por fusible de la placa de características del equipo.

Utilice el cargador únicamente en entornos secos con una ventilación adecuada.

Se generan gases inflamables cuando se carga la batería

Peligro de explosión

Cargue las baterías únicamente en un espacio adecuado. El espacio debe tener un volumen mínimo según el tipo de batería y un cambio de aire con un flujo de aire mínimo (véase "Baterías recomendadas").

#### ⚠ CUIDADO

Acumulación de gases peligrosos bajo el depósito durante el proceso de carga

Peligro de explosión

Antes de cargar las baterías de bajo mantenimiento, gire hacia arriba el depósito de agua sucia.

El tiempo de carga medio asciende a aprox. 10-15 horas.

No se puede utilizar el equipo durante el proceso de carga.

#### Nota

El equipo dispone de una protección contra descarga completa; es decir, si se alcanza el nivel mínimo admisible de capacidad, se desconecta el motor de cepillos y la turbina.

- Llevar el equipo directamente al cargador evitando pendientes.

### Cargador externo

#### ⚠ CUIDADO

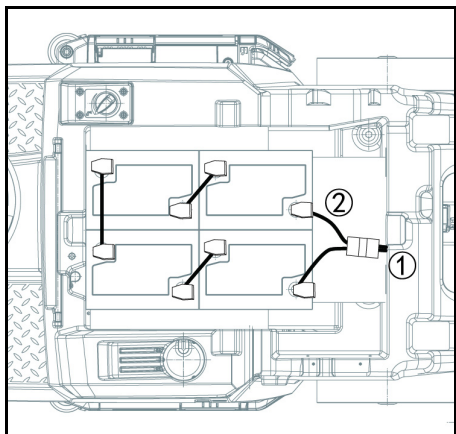
Peligro de daños causados por un cargador inadecuado

No conecte el cargador con el conector de la batería del lado del equipo.

Use únicamente un cargador compatible con el tipo de baterías montado.

Batería	Capacidad	Cargador
4.039-352.7	170 Ah	6.654-436.0

- Desbloquee el depósito de aguas residuales y gírelo hacia arriba.
- Extraiga el conector de la batería del lado del dispositivo.



- Conector de batería, lado del equipo
- Conector de batería, lado de la batería

- Conecte el conector de la batería del lado de la batería al cargador.
- Conecte el enchufe de alimentación del cargador a la toma de corriente.
- Lleve a cabo el proceso de carga de acuerdo con las instrucciones de funcionamiento del cargador.
- Conecte el conector de la batería del lado del equipo al conector de la batería del lado de la batería.
- Gire el depósito de agua sucia hacia adelante y luego ciérralo.

### Baterías de bajo mantenimiento (baterías húmedas)

#### ⚠ PELIGRO

Rellenado de agua en estado descargado de la batería

Peligro de quemaduras por salida de ácido, daños en la ropa

Utilice gafas, vestuario y guantes de protección al manipular el ácido de la batería.

Tenga en cuenta las instrucciones.

Lave inmediatamente con abundante agua cualquier posible salpicadura de ácido sobre la piel o la ropa.

#### ⚠ CUIDADO

Uso de agua con aditivos

Baterías defectuosas, pérdida del derecho de garantía

Para el rellenado de las baterías utilice únicamente agua destilada o desionizada (EN 50272-T3).

No utilice otros aditivos ajenos, como los llamados agentes de mejora, de lo contrario se extingue la garantía.

- Añadir agua destilada una hora antes de que finalice el proceso de carga. Prestar atención al nivel de ácido correcto conforme al marcado de la batería. Al final del proceso de carga deben gasear todas las celdas.
- Eliminar el agua derramada. Para hacer esto, proceder como se describe en el capítulo Cuidado y mantenimiento en el apartado "Limpieza de las baterías".

## Funcionamiento

#### ⚠ PELIGRO

Caída de objetos

Peligro de lesiones

No conduzca el equipo en zonas en las que exista la posibilidad de que los operarios pueda ser golpeados por la caída de objetos.

#### ⚠ CUIDADO

Situación de peligro durante el funcionamiento

Peligro de lesiones

En caso de peligro, ajuste el interruptor de seguridad a "0".

### Deslizamiento del equipo

Para deslizar el equipo debe desbloquearse el freno.

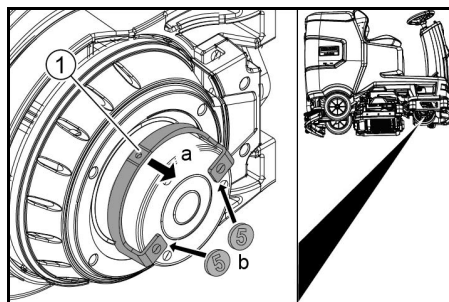
#### ⚠ PELIGRO

Peligro de accidentes

Cuando el freno está desbloqueado, la función del freno está permanentemente fuera de servicio.

Asegúrese de retirar las monedas para desbloquear inmediatamente después de que el proceso de deslizamiento haya terminado.

- Girar la palanca de desbloqueo lejos de la rueda y mantenerla allí.



- Palanca de desbloqueo
- Insertar una moneda entre la carcasa y la palanca en ambos extremos de la palanca.
- Soltar la palanca de desbloqueo.
- Empujar el equipo.
- Retirar ambas monedas inmediatamente después del proceso de deslizamiento.

### Ajuste del asiento

#### Ajuste de la posición

- Accionar la palanca de ajuste del asiento y desplazar el asiento a la posición deseada.
- Soltar la palanca de ajuste del asiento y enganchar el asiento.

### Conexión del equipo

- Sentarse en el asiento del conductor.
- Insertar la Intelligent Key.
- Colocar el interruptor de seguridad en la posición "1".
- Girar el interruptor de programa a la función deseada.
- Si una de las siguientes visualizaciones aparece en la pantalla, quitar el pie del pedal del acelerador, ajustar el interruptor de seguridad a "0" y realizar los trabajos de mantenimiento necesarios.

Pantalla	Tarea
Mantenimiento Lab. tras. aspiración	Limpiar la barra de aspiración.
Mantenimiento Cepillo	Verificar el desgaste de los cepillos y limpiarlos.
Mantenimiento Labio de goma	Verificar el desgaste y el ajuste de los labios de aspiración.
Mantenimiento Filtro de agua sucia	Limpiar el filtro de pelusas.
Mantenimiento Filtro de agua fresca	Limpiar el filtro de agua fresca.

- Pulsar el botón de información.
- Restablecer el contador para el mantenimiento correspondiente (véase "Intelligent Key gris/restablecer contador de mantenimiento").

#### Nota

Si el contador no se reinicia, la visualización de mantenimiento aparece nuevamente cada vez que se enciende el equipo.

### Conectar la luz

#### Luz de conducción diurna

La luz de conducción diurna está en funcionamiento si el equipo está conectado.

### Comprobación del freno de estacionamiento

#### ⚠ PELIGRO

Freno de estacionamiento defectuoso

Peligro de accidentes

Antes de cada servicio, verifique el funcionamiento del freno de estacionamiento en plano.

- Conectar el equipo.
- Colocar el interruptor de dirección de marcha en "hacia delante".
- Colocar el interruptor de programa en "Transporte".
- Presionar el pedal del acelerador ligeramente. Se debe oír desenganchar el freno. El equipo debe comenzar a rodar ligeramente en plano.
- Soltar el pedal del acelerador. El freno debe funcionar de forma audible. Si este no es el caso, dejar el equipo fuera de servicio y llamar al servicio de postventa.

### Circulación

#### ⚠ PELIGRO

Falta de frenado

Peligro de accidentes

Antes de usar el equipo, es esencial verificar el funcionamiento del freno de estacionamiento. No usar nunca el equipo si el freno de estacionamiento no funciona.

#### ⚠ PELIGRO

Conducción descuidada

Peligro de vuelco

En pendientes, conduzca solo hasta un máximo de 10% en dirección de marcha y transversal a la dirección de marcha.

No gire en las pendientes o en las cuestas.

Conduzca lentamente en las curvas y en suelo mojado. Conduzca el equipo únicamente sobre una base firme.

#### Nota

Se puede cambiar la dirección de marcha durante la conducción. Esto significa que se pueden pulir manchas muy opacas moviéndose varias veces hacia adelante y hacia atrás.

- Adoptar la posición sentada.
- Insertar la Intelligent Key.
- Colocar el interruptor de seguridad en "1".
- Colocar el interruptor de programa en "Transporte".
- Ajustar la dirección de marcha con el interruptor de dirección de marcha en el terminal de control.
- Determinar la velocidad de conducción presionando el pedal del acelerador.
- Soltar el pedal del acelerador. El equipo se detiene.

El motor se desconecta en caso de sobrecarga. En la pantalla aparece un mensaje de fallo. Si el control se sobrecalienta, la unidad afectada se apaga.



- Dejar que el equipo se enfríe durante, al menos, 15 minutos.
- Ajustar el interruptor de programa en "OFF", esperar brevemente y configurar el programa deseado.

### Llenado de agua limpia

#### Llenado con agua fresca

- Abra la tapa del depósito de agua fresca.
- Llene con agua fresca (máx. 50 °C) hasta el borde inferior de la boquilla de llenado.  
**Nota:** La manguera de agua fresca se puede sujetar con el soporte de manguera durante el llenado.
- Cierre la cerradura del depósito de agua fresca.  
**Nota:** Compruebe el nivel del agua con regularidad para evitar daños en el suelo por una limpieza sin agua.

### Llenado del detergente

#### Indicaciones sobre los detergentes

#### ⚠ ADVERTENCIA

##### Detergentes inadecuados

Peligro para la salud, daños en el equipo. Utilice únicamente detergentes recomendados. Si se utilizan otros detergentes, el operador asume un elevado riesgo en cuanto a la seguridad operacional y de accidentes.

Utilice únicamente detergentes que no contengan cloro, disolventes, ácido fluorhídrico ni ácido clorhídrico. Tenga en cuenta las instrucciones de seguridad del detergente.

#### Nota

No utilice detergentes muy espumosos.

#### Detergentes recomendados

Uso	Detergente
Limpieza de mantenimiento de todo tipo de suelos resistentes al agua	RM 746 RM 756 RM 780
Limpieza de mantenimiento de superficies pulidas (p. ej., granito)	RM 755 es
Limpieza de mantenimiento, limpieza intermedia y limpieza a fondo de suelos industriales	RM 69 ASF
Limpieza de mantenimiento y limpieza a fondo de azulejos de gres cerámico fino	RM 753
Limpieza de mantenimiento de azulejos en instalaciones sanitarias	RM 751
Decapado de suelos resistentes a los álcalis (p. ej., PVC)	RM 752
Decapado de suelos de linóleo	RM 754

#### Llenado de detergente en el depósito de agua fresca

- Introducir el detergente en el depósito de agua limpia.  
**Aviso:** Se puede utilizar la tapa del orificio de llenado del depósito de agua limpia para medir la cantidad de detergente. Dispone de una escala en el lado interior.

#### Establecimiento de parámetros

- Ajustar el interruptor de programa al programa de limpieza deseado.
- Girar el botón de información hasta que aparezca el parámetro deseado.
- Pulsar el botón de información. El valor establecido parpadea.
- Ajustar el valor deseado girando el botón de información o esperar hasta que el valor ajustado se confirme de forma automática tras un período de 10 segundos.

#### Intelligent Key amarilla

La Intelligent Key amarilla autoriza las funciones necesarias para la tarea de limpieza.

Los parámetros para los diversos programas de limpieza están preestablecidos en el equipo. Dependiendo de la autorización de la Intelligent Key amarilla, se pueden cambiar los parámetros individuales.

Los textos en pantalla para el ajuste de parámetros se explican en gran medida por sí mismos.

Parámetro "FACT" (solo disponible con el cabezal de limpieza R):

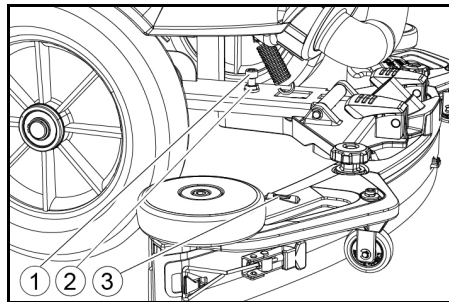
- "Fine Clean": baja velocidad de rotación de cepillos para eliminar la película gris del gres cerámico fino.
- "Whisper Clean": velocidad media de rotación de cepillos para la limpieza de mantenimiento con un nivel sonoro reducido.
- "Power Clean": alta velocidad de rotación de cepillos para pulir, cristalizar y barrer.

### Ajuste de la barra de aspiración

#### Ajuste de la inclinación

La inclinación debe ajustarse de modo que los labios de aspiración de la barra de aspiración se apoyen sobre el suelo en toda su longitud y de forma uniforme.

- Colocar el equipo en una superficie sin pendiente.
- Girar el interruptor de programa a la posición "Aspiración".
- Desplazar un poco el equipo hacia delante.
- Leer el nivel del agua.



- Tornillo
- Tuerca
- Nivel del agua

- Afloje la tuerca.
- Ajustar el tornillo de modo que el indicador de nivel de agua esté entre las dos líneas.
- Apriete la tuerca.
- Para verificar la nueva configuración, desplazar el equipo un poco hacia delante otra vez. Repetir el proceso de configuración si es necesario.
- Girar el interruptor de programa a la posición "OFF".

#### Ajuste de la altura

El ajuste de altura influye en la flexión de los labios de aspiración en contacto con el suelo.

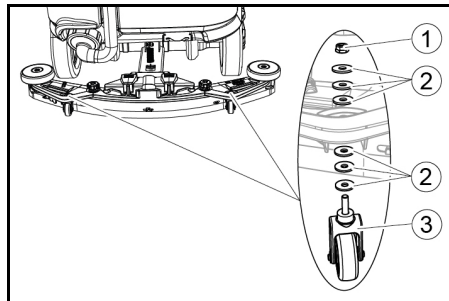
#### Nota

**Ajuste básico:** 3 arandelas en la parte superior, 3 arandelas en la parte inferior de la barra de aspiración.

**Suelo desigual:** 5 arandelas en la parte superior, 1 arandela en la parte inferior de la barra de aspiración.

**Suelo muy liso:** 1 arandela en la parte superior, 5 arandelas en la parte inferior de la barra de aspiración.

- Desensrosque la tuerca.



- Tuerca
- Arandela
- Rueda distanciadora con soporte

- Colocar el número de arandelas deseado entre la barra de aspiración y la rueda distanciadora.
- Colocar el resto de arandelas sobre la rueda distanciadora.
- Atornillar y fijar la tuerca.
- Repetir el proceso en la segunda rueda distanciadora.

#### Nota

Ajustar ambas ruedas distanciadoras a la misma altura.

### Ajuste de los labios rascadores

Los labios rascadores solo deben ajustarse en el cabezal de limpieza D.

- Ajustar los labios rascadores girando la rueda de ajuste para que el labio rascador toque el suelo.
- Girar la rueda de ajuste 1 vuelta más hacia abajo.

### Limpieza

- Sentarse en el asiento.
- Insertar la Intelligent Key.
- Colocar el interruptor de seguridad en la posición "1".
- Colocar el interruptor de dirección de desplazamiento en marcha hacia delante.
- Ajustar el interruptor de programa al programa de limpieza deseado.

- Determinar la velocidad con el pedal del acelerador.
- Seleccionar la dirección de marcha con el volante.
- Passar por la superficie a limpiar.

### Finalización del servicio

#### Acabado de limpieza

- Ponga el conmutador de programas en marcha.
- Continúe el desplazamiento durante aproximadamente 10 segundos. El agua residual se aspira.
- Gire el selector de programas a «OFF».
- Retire la llave inteligente.
- Cargue la batería si es necesario.

#### Purga de agua sucia

#### ⚠ ADVERTENCIA

##### Eliminación incorrecta de aguas residuales

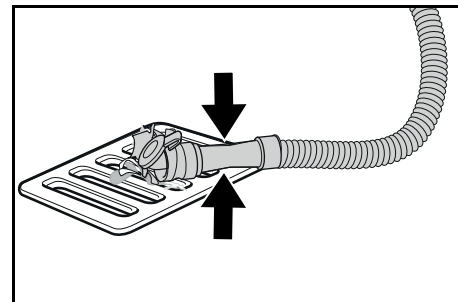
##### Contaminación del medioambiente

Tenga en cuenta las normativas locales en materia de tratamiento de aguas residuales.

#### Nota

Cuando el depósito de agua sucia está lleno, el flujo de aspiración se interrumpe por un flotador para evitar que el depósito de agua sucia se desborde. En ese caso, drenar el agua sucia.

- Retirar la manguera de desagüe de agua sucia de la sujeción y abrir la cubierta de la manguera de desagüe.



- Apriete el extremo de la manguera y bájala sobre la instalación de eliminación.
- Regular la fuerza del chorro de agua sucia apretando el extremo de la manguera.
- Enjuagar el depósito de agua sucia con agua limpia.
- Cerrar la tapa de la manguera de desagüe.
- Presionar la manguera de agua sucia en la sujeción del equipo.

#### Vaciado del contenedor de suciedad gruesa

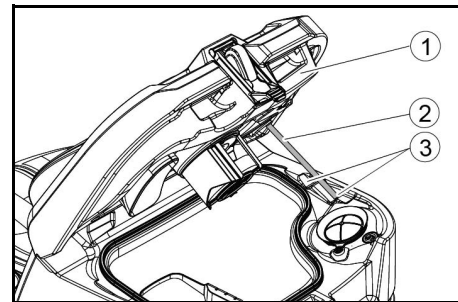
- Levantar el contenedor de suciedad gruesa y extraerlo.
- Vaciar el contenedor de suciedad gruesa.
- Volver a colocar el contenedor de suciedad gruesa.

#### Purga de agua limpia

- Abra el cierre del depósito de agua fresca.
- Vacíe el agua fresca.
- Limpie el filtro.
- Colocar el cierre del depósito de agua fresca.

#### Parada del equipo

- Girar el interruptor de programa a la posición "OFF".
- Retirar la Intelligent Key.
- Asegurar el equipo para que no se mueva.
- Abra la tapa del depósito de agua sucia y asegúralo con el soporte para que el depósito de agua sucia pueda secarse. Para hacer esto, bajar el soporte hacia abajo y colocar el extremo inferior en el nivel deseado al bajar la cubierta.



- Tapa del depósito de agua sucia
  - Soporte
  - Etapa
- En caso necesario, cargar la batería.

## Intelligent Key gris

La Intelligent Key gris le da al personal de supervisión autorizaciones ampliadas y opciones de ajuste.

1. Insertar la Intelligent Key.
2. Seleccionar la función deseada girando el botón de información.

### Desplazamiento de transporte

1. Coloque el selector de programas en "Transporte".
2. Pulse el botón Información.

Las siguientes funciones se pueden ejecutar desde el Transporte menú:

- Establecer velocidad máxima
- Mostrar contador de horas de funcionamiento
- Borrado del contador de mantenimiento
- Mostrar versiones de software
- Ajuste el cabezal de limpieza R o D
- Configuración de tiempos de postejecución
- Configuración del idioma
- Gestión de llaves
- Activar configuración de fábrica

### Velocidad máxima

En el menú "Velocidad máxima" se puede limitar la velocidad máxima.

1. Girar el botón de información hasta que aparezca en la "Velocidad máxima" en la pantalla.
2. Pulsar el botón de información.
3. Girar el botón de información hasta que se muestre la velocidad máxima deseada.
4. Pulsar el botón de información.

### Nota

La velocidad de trabajo no puede superar la velocidad máxima establecida.

### Restablecimiento del contador de mantenimiento

Si el trabajo de mantenimiento que se muestra en la pantalla se ha llevado a cabo, el contador de mantenimiento correspondiente debe reiniciarse.

1. Girar el botón de información hasta que aparezca "Contadores mant."
2. Pulsar el botón de información. Se muestran las lecturas del contador.
3. Girar el botón de información hasta que se resalte el contador que se va a borrar.
4. Pulsar el botón de información.
5. Seleccionar "SI" girando el botón de información.
6. Pulsar el botón de información. El contador se borra.

### Ajustar el cabezal de limpieza

1. Girar el botón de información hasta que aparezca "Cepillo" en el menú.
2. Pulsar el botón de información.
3. Girar el botón de información hasta que se marque el tipo de cabezal de limpieza montado. "Roll" = cabezal de limpieza R "Disc" = cabezal de limpieza D
4. Pulsar el botón de información.

### Tiempos de marcha en inercia

1. Girar el botón de información hasta que la opción de menú "Tiempos desacele." aparezca en la pantalla.
2. Pulsar el botón de información.
3. Girar el botón de información hasta que esté marcado el módulo deseado.
4. Pulsar el botón de información.
5. Girar el botón de información hasta que se muestre el tiempo de marcha en inercia deseado.
6. Pulsar el botón de información.

### Establecimiento del idioma

1. Girar el botón de información hasta que la opción de menú "Idioma" aparezca en la pantalla.
2. Pulsar el botón de información.
3. Girar el botón de información hasta que esté marcado el idioma deseado.
4. Pulsar el botón de información.

### Gestión de claves

En la opción de menú "Las KIK" se habilitan las autorizaciones para la Intelligent Key amarilla y el idioma de la pantalla.

1. Insertar la Intelligent Key gris.
2. Girar el botón de información hasta que aparezca la opción de menú "Las KIK" en la pantalla.
3. Pulsar el botón de información.
4. Retirar la Intelligent Key gris e insertar la Intelligent Key amarilla para personalizarla.
5. Seleccionar el elemento del menú que se va a cambiar girando el botón de información.
6. Pulsar el botón de información.
7. Seleccionar el ajuste del elemento del menú girando el botón de información.
8. Confirmar el ajuste presionando la opción de menú.
9. Seleccionar la siguiente opción de menú que se va a cambiar girando el botón de información.

10. Después de realizar todas las configuraciones, acceder al menú "Confirmar" girando el botón de información.

11. Pulsar el botón de información. Las autorizaciones se guardan.

### Ajuste de fábrica

Se restablece la configuración de fábrica de todos los parámetros de limpieza.

1. Girar el botón de información hasta que se muestre la opción de menú "Ajustes de fábrica".
2. Pulsar el botón de información.
3. Girar el botón de información hasta que se resalte "SI".
4. Pulsar el botón de información.

### Ajuste de los parámetros para los programas de limpieza

Todos los parámetros para los programas de limpieza se guardan hasta que se seleccione otra configuración.

1. Ajustar el interruptor de programa al programa de limpieza deseado.
2. Pulsar el botón de información. Aparece el primer parámetro ajustable.
3. Pulsación del botón de información El valor establecido parpadea.
4. Ajustar el valor deseado girando el botón de información.
5. Confirmar el ajuste modificando pulsando el botón de información o esperar hasta que el valor ajustado se confirme de forma automática tras un período de 10 segundos.
6. Seleccionar el siguiente parámetro girando el botón de información.
7. Tras modificar todos los parámetros deseados, girar el botón de información hasta que aparezca la opción de menú "Salir".
8. Pulsar el botón de información. Se abandona el menú.

## Transporte

### ⚠ PELIGRO

#### Circulación por superficies inclinadas

##### Peligro de lesiones

Utilice el equipo para la carga y descarga únicamente sobre superficies inclinadas de hasta el valor máximo (véase el capítulo "Datos técnicos").

Circular a baja velocidad.

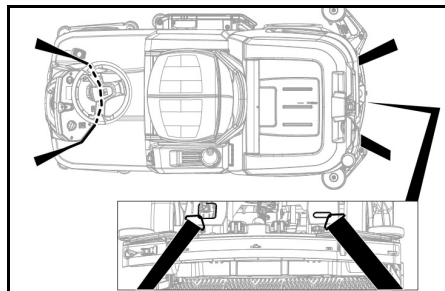
### ⚠ PRECAUCIÓN

#### Inobservancia del peso

##### Peligro de lesiones y daños

Tenga en cuenta el peso del equipo durante el transporte.

1. Con el cabezal de limpieza D instalado, retirar los cepillos circulares del cabezal de cepillos.
2. Al transportar el equipo en vehículos, asegurarlo para evitar que resbale y vuelque conforme a las directivas vigentes.



## Almacenamiento

### ⚠ PRECAUCIÓN

#### Inobservancia del peso

##### Peligro de lesiones y daños

Tenga en cuenta el peso del equipo para su almacenamiento.

### ⚠ CUIDADO

#### Helada

Destrucción del equipo debido a agua congelada

Vacíe todo el agua del equipo.

Conservar el equipo en un lugar sin heladas.

- Este equipo solo debe almacenarse en interiores.
- Cargar las baterías completamente antes de guardarlas durante mucho tiempo.
- Cargar completamente las baterías una vez al mes como mínimo mientras estén guardadas.

## Conservación y mantenimiento

### ⚠ PELIGRO

#### Equipo que arranca involuntariamente

##### Riesgo de lesiones, descarga eléctrica

Gire el interruptor de programa a la posición "OFF".

Tire de la Intelligent Key antes de realizar cualquier trabajo en el equipo.

Extraiga el conector de red del cargador.

Desenchufe el conector de la batería.

- Purgar y eliminar el agua sucia y el agua limpia.

## Intervalos de mantenimiento

### Tras cada servicio

### CUIDADO

#### Limpieza incorrecta

##### Peligro de daños.

No pulverice el equipo con agua.

No utilice detergentes agresivos.

Para la descripción detallada de los diferentes trabajos de mantenimiento, véase el capítulo "Trabajos de mantenimiento".

- Purgar el agua sucia.
- Enjuagar el depósito de agua sucia con agua limpia.
- Limpiar el filtro de partículas de suciedad gruesas.
- Solo cabezal de limpieza R: sacar el depósito de suciedad gruesa y vaciarlo.
- Limpiar el exterior del equipo con un paño humedecido en lejía.
- Limpiar los labios de aspiración, comprobar el desgaste y reemplazarlos si es necesario.
- Limpiar los labios rascadores, comprobar el desgaste y reemplazarlos si es necesario.
- Limpiar los cepillos, comprobar el desgaste y reemplazarlos si es necesario.
- Cargar la batería.
  - Si el estado de carga es inferior al 50 %, cargar completamente la batería sin interrupción.
  - Si el estado de carga es superior al 50 %, recargar la batería solo si se necesita un tiempo de funcionamiento completo durante la próxima utilización.

### Semanalmente

- Con un servicio regular, cargar la batería por completo y sin interrupción una vez por semana como mínimo.

### Mensualmente

Para la descripción detallada de los diferentes trabajos de mantenimiento, véase el capítulo "Trabajos de mantenimiento".

- Si el equipo se detiene temporalmente: realizar la carga de compensación de la batería.
- Comprobar la oxidación de los polos de la batería y cepillarlos en caso necesario. Comprobar que el cable de conexión está bien fijado.
- Limpiar las juntas entre el depósito de agua sucia y la tapa y comprobar la estanqueidad. Sustituir en caso necesario.
- Vaciar el depósito de agua limpia y limpiar las incrustaciones.
- Limpiar el filtro de agua limpia.
- Si se trata de baterías que necesitan mantenimiento, comprobar la densidad del ácido de las celdas.
- Solo cabezal de limpieza R: limpiar el túnel del cepillo.
- Solo cabezal de limpieza R: limpiar la barra de distribución de agua en el cabezal de limpieza.
- Durante largos tiempos de inactividad, desconectar el equipo con la batería completamente cargada. Cargar completamente la batería una vez al mes como mínimo.

### Anualmente

- Solicitar al servicio técnico la inspección obligatoria.

## Inspección de seguridad/contrato de mantenimiento

Puede acordar con su distribuidor una inspección de seguridad periódica o firmar un contrato de mantenimiento. Obtenga asesoramiento.

## Trabajos de mantenimiento

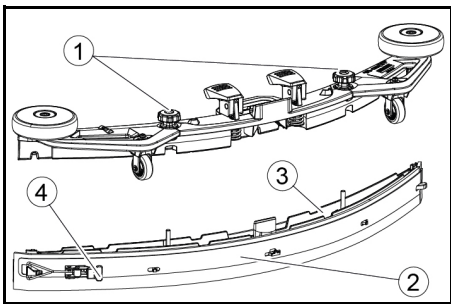
### Giro o sustitución de los labios de aspiración

Si los labios de aspiración están desgastados, deben girarse o sustituirse.

Los labios de aspiración se pueden girar tres veces hasta que los cuatro bordes estén desgastados.

1. Retirar la barra de aspiración.
2. Desenroscar las empuñaduras de estrella.





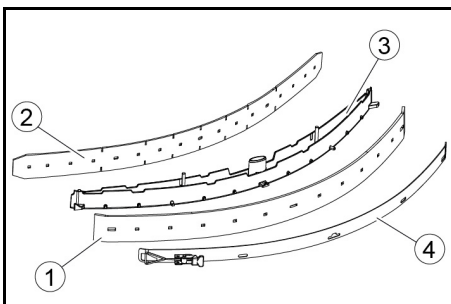
① Empuñadura en estrella

② Cinta de sujeción

③ Parte interior de la barra de aspiración

④ Cierre de tensión

3. Sacar la parte interior de la barra de aspiración.
4. Abrir el cierre de tensión.
5. Retirar la cinta de sujeción.
6. Soltar los labios de aspiración de la parte interior.



① Labio rascador

② Labio de soporte

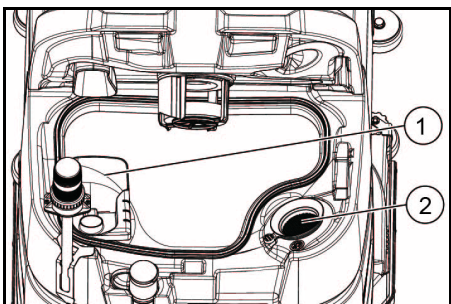
③ Parte interior de la barra de aspiración

④ Cinta de sujeción

7. Presionar los labios de aspiración girados o nuevos sobre las perillas de la parte interior de la barra de aspiración.
8. Colocar la cinta de sujeción.
9. Empujar la parte interior de la barra de aspiración a en la parte superior.
10. Enroscar y atornillar las empuñaduras de estrella.

#### Limpeza del filtro de partículas de suciedad gruesas

1. Abrir la tapa del depósito de agua sucia.



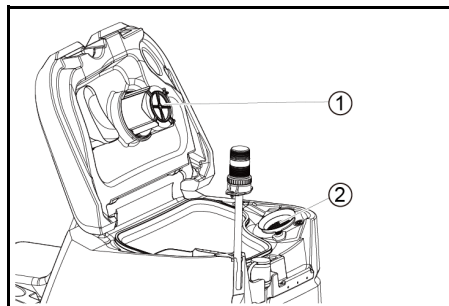
① Filtro de partículas de suciedad gruesas

② Filtro de pelusas

2. Extraer hacia arriba el filtro de partículas de suciedad gruesas.
3. Enjuagar el filtro de partículas de suciedad gruesas con agua corriente.
4. Introducir el filtro de partículas de suciedad gruesas en el depósito de agua sucia.

#### Limpiar el flotador y el filtro de pelusas

1. Abrir la tapa del depósito de aguas residuales.



① Flotador

② Filtro de pelusas

2. Enjuagar el flotador con agua limpia.
3. Extraer y limpiar el filtro de pelusas.

#### Sustitución del cepillo circular

##### Nota

Reemplace los cepillos circulares cuando la longitud de las cerdas haya alcanzado los 10 mm.

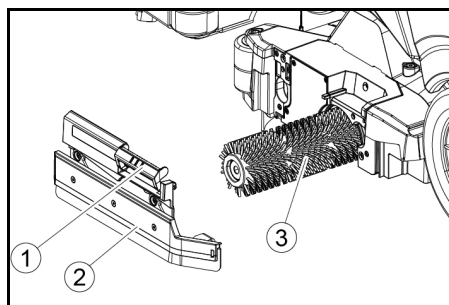
1. Levantar el cabezal de limpieza.
2. Presionar el pedal de cambio de cepillos hacia abajo.
3. Extraer el cepillo circular lateralmente por debajo del cabezal de limpieza.
4. Mantener el nuevo cepillo circular bajo el cabezal de limpieza, presionar hacia arriba y encajarlo.

#### Sustitución de los cilindros de cepillos

##### Nota

Reemplazar los cilindros de cepillos cuando la longitud de las cerdas haya alcanzado los 10 mm.

1. Eleve el cabezal de limpieza.
2. Sacar la empuñadura del cambio de cepillos.



① Empuñadura del cambio de cepillos

② Tapa del cojinete con labio rascador

③ Cilindro de cepillos

3. Retirar la tapa del cojinete, incluido el labio rascador.
4. Sacar el cilindro de cepillos.
5. Insertar el nuevo cilindro de cepillos y centrarlo en el dispositivo de arrastre.

① Dispositivo de arrastre

② Mandril

6. Instalar la tapa del cojinete con el labio rascador.

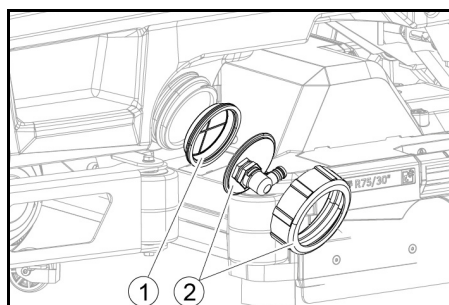
##### Nota

Asegúrese de que el cilindro de cepillos esté sobre el mandril y no debajo.

7. Mover la empuñadura del cambio de cepillos hacia arriba y encajarla.
8. Repetir el proceso en el lado opuesto.

#### Limpeza del filtro de agua limpia

1. Drenar el agua fresca (véase el capítulo "Drenaje de agua fresca").
2. Desenroscar el cierre del depósito de agua limpia.



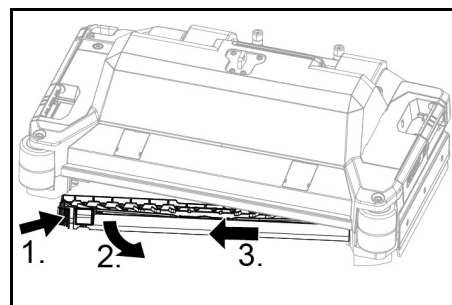
① Filtro de agua limpia

② Cierre del depósito de agua limpia

3. Extraer el filtro de agua limpia y enjuagarlo con agua limpia.
4. Colocar el filtro de agua limpia.
5. Colocar el cierre del depósito de agua limpia. **Aviso:** Prestar atención a que la conexión de manguera en el cierre del depósito de agua limpia esté en el punto más bajo tras el apretado.

#### Limpeza de la barra de distribución de agua

1. Presionar el desbloqueo en la dirección de la flecha y mantener.



2. Girar la barra de distribución de agua hacia adelante.
3. Sacar la barra de distribución de agua en dirección longitudinal.
4. Limpiar la barra de distribución de agua.
5. Volver a colocar la barra de distribución de agua en el cabezal de limpieza y encajar el cierre.

#### Limpeza de las baterías

1. Usar gafas, vestuario y guantes de protección.
2. Mantener los tapones de las celdas de la batería cerrados.
3. Desmontar las baterías.
4. Limpiar únicamente las piezas de plástico de las baterías y el compartimento de la batería con agua o paños de limpieza empapados en agua sin aditivos.
5. Secar las superficies después de la limpieza.
6. Volver a instalar las baterías.

#### Restablecer el contador de mantenimiento

Si el trabajo de mantenimiento que se muestra en la pantalla se ha llevado a cabo, el contador de mantenimiento correspondiente debe reiniciarse.

##### Nota

El restablecimiento de los contadores de mantenimiento se describe en el capítulo "Intelligent Key gris".

### Ayuda en caso de fallos

#### ⚠ PELIGRO

**El equipo puede arrancar de manera imprevista**

Las personas que trabajan en el equipo pueden lesionarse.

Tire de la Intelligent Key antes de realizar cualquier trabajo en el equipo.

Antes de realizar cualquier trabajo, desconecte el conector de red del cargador interno.

Desconecte el conector de la batería antes de realizar cualquier trabajo.

1. Purgar el agua sucia.
2. Drenar el agua fresca restante.

##### Nota

Si el fallo no se puede resolver con las siguientes instrucciones, ponerse en contacto con el servicio de posventa.

#### Averías con indicación

Si el fallo que se muestra no está en la siguiente lista, realice los siguientes pasos:

1. Girar el interruptor de programa a la posición "OFF".
2. Esperar 10 segundos.
3. Ajustar el interruptor del programa a la función anterior.
4. En caso de que se repita el fallo, ponerse en contacto con el servicio de posventa.

Funcionamiento defectuoso	Rectificación
Dep. agua fres. vacío	1. Rellenar el depósito de agua fresca
Válv. agua bloqueada	1. Colocar el interruptor de programa en posición "OFF". 2. Esperar 10 segundos. 3. Ajustar el interruptor de programa en el programa deseado.
Sobrecarga cep. prin.	1. Reducir la presión de empuje de los cepillos.
Cep. prin. bloqueado	1. Comprobar si hay algún cuerpo extraño que bloquee los cepillos y retirar el cuerpo extraño en caso necesario. 2. Colocar el interruptor de programa en posición "OFF". 3. Esperar 10 segundos. 4. Ajustar el interruptor de programa en el programa deseado.
Sobrecarga cep. lat.	1. Reducir la presión de empuje del cepillo del conjunto de frotadores laterales.
Motor acc. bloqueado	1. Verificar que las ruedas no estén bloqueadas, retirar los cuerpos extraños. 2. Colocar el interruptor de programa en posición "OFF". 3. Si el motor se ha sobrecalentado, dejar enfriar durante al menos 15 minutos; de lo contrario, esperar 10 segundos. 4. Ajustar el interruptor de programa en el programa deseado.
Niv. batería bajo	1. Colocar el selector de programas en Transporte. 2. Conducir el equipo directamente al cargador (o con un cargador interno a la toma de corriente). Evitar pendientes. 3. Cargue la batería.
Batería vacía	1. Colocar el selector de programas en Transporte. 2. Conducir el equipo por la ruta más corta hacia el cargador (o a la toma de corriente en el caso de un cargador interno). Evitar pendientes. 3. Cargue la batería.
Cerrar cont. asi.	1. Dejar el asiento del conductor brevemente para que el control pueda verificar el funcionamiento del interruptor de contacto del asiento.
Encender!	1. Colocar el interruptor de seguridad en "1".
Reiniciar máquina	1. Colocar el interruptor de programa en posición "OFF". 2. Esperar 10 segundos. 3. Ajustar el interruptor de programa en el programa deseado.
Soltar acelerador	1. Soltar el pedal del acelerador.

#### Fallos sin indicación en la pantalla

Funcionamiento defectuoso	Rectificación
El equipo no se puede encender	1. Sentarse en el asiento. 2. Antes de encender el interruptor de seguridad, quitar el pie del pedal del acelerador. 3. Colocar el interruptor de seguridad en "1". 4. Comprobar las baterías y recargar en caso necesario. 5. Colocar el interruptor del programa en posición "OFF". 6. Esperar 10 segundos. 7. Ajustar el interruptor de programa en el programa deseado. 8. Si es posible, desplazar el equipo solo en plano. 9. En caso necesario, comprobar el freno de estacionamiento. En caso de que se repita el fallo, llamar al servicio de posventa.
El equipo ya no se mueve, la pantalla muestra "Batería vacía"	1. Colocar el interruptor de programa en posición "OFF". 2. Esperar 10 segundos. 3. Colocar el interruptor de programa en "Transporte". 4. Conducir hasta la estación de carga. 5. Si el equipo sigue sin moverse, cargar la batería in situ o desbloquear el freno (véase "Servicio/Empuje del equipo") y empujar el equipo hasta la estación de carga.
El equipo se mueve de forma irregular (tirones) al arrancar y parar.	1. Anular el desbloqueo del freno (consultar "Servicio/Empuje del equipo").
El volumen de agua no es suficiente	1. Revise el nivel de llenado de agua limpia. Si es necesario, llene el depósito completamente para que el aire salga. 2. Saque y limpie el filtro de agua limpia. 3. Inserte el filtro y enrosque la tapa. 4. Revise que las mangueras no estén obstruidas y límpielas si es necesario.
El indicador de agua fresca muestra un nivel de llenado incorrecto tras el vaciado manual del depósito	1. Usar el equipo. Durante el servicio, el sistema de mangueras se purga y el indicador de nivel de llenado se corrige solo.
La barra del indicador de nivel de llenado parpadea, se muestra "Dep. agua fres. vacío"	1. Rellenar el depósito de agua fresca.
La potencia de aspiración es insuficiente	1. Limpiar las juntas entre el depósito de agua sucia y la tapa y comprobar la estanqueidad. Sustituir en caso necesario. 2. Comprobar si el filtro de pelusas está sucio y limpiarlo en caso necesario. 3. Limpiar los labios de aspiración en la barra de aspiración y, en caso necesario, girarlos o sustituirlos. 4. Cerrar la tapa de la manguera de desagüe de agua sucia. 5. Cerrar la tapa del sistema de enjuague del depósito de agua sucia. 6. Comprobar si la manguera de aspiración está obstruida y limpiarla en caso necesario. 7. Comprobar la estanqueidad de la manguera de aspiración y sustituirla en caso necesario. 8. Comprobar el ajuste de la barra de aspiración.
El resultado de limpieza es deficiente	1. Ajustar el programa de limpieza apropiado para la tarea de limpieza. 2. Usar cepillos adecuados para la tarea de limpieza. 3. Usar un detergente adecuado para la tarea de limpieza. 4. Reducir la velocidad. 5. Establecer la presión de empuje. 6. Ajustar los labios rascadores. 7. Comprobar el desgaste del cepillo y sustituirlo en caso necesario. 8. Comprobar la distribución de agua.
Los cepillos no giran	1. Reducir la presión de empuje. 2. Comprobar si hay algún cuerpo extraño que bloquee los cepillos y retirar el cuerpo extraño en caso necesario. 3. Si el motor está sobrecargado, dejar que se enfríe. 4. Colocar el interruptor del programa en posición "OFF". 5. Esperar 10 segundos. 6. Ajustar el interruptor de programa en el programa deseado. 7. Comprobar si el conector del equipo está conectado al cabezal de limpieza.
El equipo no frena	1. Anular la habilitación del freno (consulte "Servicio/Deslizamiento del equipo").



Funcionamiento defectuoso	Rectificación
La manguera de desagüe de agua sucia está obstruida	<ol style="list-style-type: none"> <li>1. Abrir la tapa del dispositivo de dosificación de la manguera de desagüe.</li> <li>2. Sacar la manguera de aspiración de la barra de aspiración y cerrarla manualmente.</li> <li>3. Poner el interruptor de programa en "Aspiración".</li> </ol> La obstrucción se aspira desde la manguera de desagüe hacia el depósito de agua sucia.

### Garantía

En cada país se aplican las condiciones de garantía indicadas por nuestra compañía distribuidora autorizada. Subsananamos cualquier fallo en su equipo de forma gra-

tuita dentro del plazo de garantía siempre que la causa se deba a un fallo de fabricación o material. En caso de garantía, póngase en contacto con su distribuidor o con

el servicio de posventa autorizado más próximo presentando la factura de compra. (Dirección en el reverso)

## Accesorios

### Cabezal de limpieza con accesorios de cepillo giratorio

A: Unidad de embalaje, B: Cantidad requerida por el equipo

Descripción	R 75 Número de pieza	Descripción	A	B
Cepillo cilíndrico, rojo (mediano, estándar)	4.035-605.0	Para la limpieza de mantenimiento de suelos muy sucios.	1	2
Cepillo giratorio, blanco (suave)	6.907-771.0	Para el pulido y limpieza de mantenimiento de suelos sensibles.	1	2
Cepillo giratorio, naranja (alto/bajo)	6.907-730.0	Para el fregado de suelos estructurales (baldosas de seguridad, etc.).	1	2
Cepillo cilíndrico, verde (duro)	6.907-731.0	Para la limpieza básica de suelos muy sucios y para la eliminación de revestimientos	1	2
Cepillo giratorio, negro (muy duro)	6.907-732.0	(p. ej., ceras, acrilatos).	1	2
Rodillo de microfibra	4.114-007.0	Para la limpieza de mantenimiento de suelos lisos.	1	2
Eje del rodillo de la almohadilla	4.762-627.0	Para sujetar rodillos.	1	2
Almohadilla de rodillo, amarilla (blanda)	6.369-454.0	Para pulir pisos	20	96; 106
Almohadilla de rodillo, roja (mediana)	6.369-456.0	Para la limpieza de suelos ligeramente sucios.	20	96; 106
Almohadilla de rodillo, verde (dura)	6.369-455.0	Para la limpieza de suelos con suciedad normal a muy sucia.	20	96; 106

### Cabezal de limpieza con accesorios de cepillos de disco

A: Unidad de embalaje, B: Cantidad requerida por el equipo

Descripción	D 75 Número de pieza	Descripción	A	B
Cepillo de disco, color natural (suave)	4.905-020.0	Para pulir pisos.	1	2
Cepillo de disco, blanco	4.905-019.0	Para el pulido y limpieza de mantenimiento de suelos sensibles.	1	2
Cepillo de disco, rojo (mediano, estándar)	4.905-018.0	Para la limpieza de suelos ligeramente sucios o delicados.	1	2
Cepillo de disco, negro (duro)	4.905-021.0	Para la limpieza de suelos muy sucios.	1	2
Almohadilla diamantada fina, verde	6.371-236.0	Para refrescar revestimientos calcáreos y suelos revestidos con resina epoxi.	5	2
Almohadilla diamantada gruesa, blanca	6.371-252.0		5	2
Almohadilla diamantada mediana, amarilla	6.371-253.0		5	2
Tablero de accionamiento de la almohadilla	4.762-447.0	Para sujetar almohadillas.	1	2

### Accesorios de barra de aspiración

A: unidad de embalaje, B: número requerido por el equipo

Denominación	N.º de referencia	Descripción	A	B
Juego de labios de aspiración, parte delantera de PU (rojo), parte trasera de Linatex	4.039-366.0	Estándar	Par	1 par
Juego de labios de aspiración, Linatex	4.039-356.0	a prueba de desgarros	Par	1 par
Juego de labios de aspiración, PU	4.039-357.0	resistente al aceite	Par	1 par

## Datos técnicos

		B 110 Classic D 75	B 110 Classic R 75
<b>General</b>			
Velocidad de desplazamiento/limpieza	km/h	6	6
Velocidad de transporte	km/h	6	6
Velocidad de conducción, hacia atrás	km/h	4	4
Rendimiento teórico en superficie	m <sup>2</sup> /h	4500	4500
Rendimiento teórico en superficie	m <sup>2</sup> /h	3150	3150
Volumen del depósito de agua limpia	l	130	130
Volumen del depósito de agua sucia	l	110	110
Volumen del depósito de suciedad gruesa	l	-	1,8
Dosificación de agua	l/min	0...8	0...8
<b>Carga por unidad de superficie (con conductor y depósito de agua limpia lleno)</b>			
Presión superficial	N/mm <sup>2</sup>	0,64	0,64
Carga superficial (peso/superficies de aparcamiento)	kg/m <sup>2</sup>	563	563
<b>Dimensiones</b>			
Longitud	mm	1660	1660
Anchura	mm	1035	1035
Ancho de la barra de aspiración	mm	1000	1000
Altura	mm	1480	1480
Ancho útil	mm	750	750
Dimensiones del embalaje LxAnxAl	mm	1715x1140x1625	1715x1140x1625
Radio de viraje	mm	1750	1750
Dimensiones del compartimento de la batería LxAnxAl	mm	420x630x400	420x630x400

		B 110 Classic D 75	B 110 Classic R 75
<b>Neumáticos</b>			
Rueda delantera, ancho	mm	90	90
Rueda delantera, diámetro	mm	250	250
Rueda trasera, ancho	mm	75	75
Rueda trasera, diámetro	mm	290	290
<b>Peso</b>			
Peso total admisible	kg	720	720
Tara (peso para el transporte)	kg	380	380
Peso de servicio típico	kg	590	590
Fuerza de apriete de cepillos, máx.	N (kg)	736 (75)	736 (75)
Presión de aplicación de cepillos, máx.	N/m <sup>2</sup> (g/cm <sup>2</sup> )	510 (500)	510 (500)
<b>Datos de potencia del equipo</b>			
Tensión nominal	V	24	24
Capacidad de la batería* (Instalado de fábrica si es la versión Bp Pack)	Ah (5 h)	170	170
Consumo medio de energía	W	2350	2350
Potencia nominal	W	2500	2500
Potencia del motor	W	600	600
Potencia de la turbina de aspiración	W	600	600
Potencia del accionamiento de cepillos	W	2 x 600	2 x 600
Tipo de protección		IPX3	IPX3
<b>Aspirar</b>			
Potencia de aspiración, volumen de aire	l/s	~25	~25
Baja presión (máx.)	kPa (mbar)	~17 (~170)	~17 (~170)
Presión negativa (en servicio)	kPa (mbar)	~5 (~50)	~5 (~50)
<b>Cepillos de limpieza</b>			
Diámetro de cepillos	mm	410	100
Longitud del cepillo	mm	-	705
Velocidad de rotación de cepillos	1/min	180	1200
<b>Cargador externo</b>			
Tensión nominal	V	230	230
Frecuencia	Hz	50-60	50-60
Corriente de carga	A	50	50
Peso	kg	4,5	4,5
<b>Condiciones ambientales</b>			
Rango de temperaturas admisibles	°C	5...40	5...40
Temperatura del agua máx.	°C	50	50
Humedad del aire relativa	%	20...90	20...90
<b>Pendiente</b>			
Pendiente máx. de la zona de trabajo	%	10	10
Pendiente distancia corta (máx. 10 m) transporte, carga	%	22	22
<b>Valores calculados conforme a EN 60335-2-72</b>			
Nivel de vibraciones mano-brazo	m/s <sup>2</sup>	< 2,5	< 2,5
Nivel de vibraciones del asiento	m/s <sup>2</sup>	< 2,5	< 2,5
Inseguridad K	dB(A)	0,2	0,2
Nivel de presión acústica L <sub>PA</sub> servicio Eco	dB(A)	59,2	59,2
Nivel de presión acústica L <sub>PA</sub> servicio normal	dB(A)	63,6	63,6
Inseguridad K <sub>PA</sub>	dB(A)	1,6	1,6
Intensidad acústica L <sub>WA</sub> + inseguridad K <sub>WA</sub> servicio Eco	dB(A)	74,1	74,1
Intensidad acústica L <sub>WA</sub> + inseguridad K <sub>WA</sub> servicio normal	dB(A)	78,7	78,7

Reservado el derecho de realizar modificaciones técnicas.

### Declaración de conformidad UE

Por la presente declaramos que la máquina designada a continuación cumple, en lo que respecta a su diseño y tipo constructivo así como a la versión puesta a la venta por nosotros, las normas básicas de seguridad y sobre la salud que figuran en las directivas comunitarias correspondientes. Si se producen modificaciones no acordadas en la máquina, esta declaración pierde su validez.

Producto: Limpiador de suelos  
Tipo: 1.161-xxx

#### Directivas UE aplicables

2006/42/CE (+2009/127/CE)  
2014/30/UE  
2014/53/UE (TCU)

#### Angewandte harmonisierte Normen

EN 60335-1  
EN 60335-2-29  
EN 60335-2-72  
EN 62233: 2008  
EN 55012: 2007 + A1: 2009  
EN 61000-3-2: 2014  
EN 61000-3-3: 2013

EN 61000-6-2: 2005  
EN 61000-6-3: 2007 + A1:2011

#### TCU

EN 301 511 V12.5.1  
EN 300 440 V2.1.1  
EN 300 328 V2.2.2  
EN 300 330 V2.1.1

#### Normas nacionales aplicadas

-  
Los abajo firmantes actúan en nombre y con la autorización de la junta directiva.

  
H. Jenner  
Chairman of the Board of Management

  
S. Reiser  
Director Regulatory Affairs & Certification

Responsable de documentación:

S. Reiser  
Alfred Kärcher SE & Co. KG  
Alfred-Kärcher-Str. 28 - 40  
71364 Winnenden (Germany)  
Tel.: +49 7195 14-0  
Fax: +49 7195 14-2212  
Winnenden, 01/09/

### Índice

Indicações gerais .....	53
Função .....	53
Utilização prevista .....	53
Proteção do meio ambiente .....	53
Acessórios e peças sobressalentes.....	53
Volume do fornecimento .....	53
Avisos de segurança .....	53
Descrição do aparelho .....	54
Montagem .....	55
Colocação em funcionamento.....	56
Operação .....	56
Terminar a operação .....	57
Intelligent Key cinzenta .....	57
Transporte .....	58
Armazenamento.....	58
Conservação e manutenção .....	58
Ajuda em caso de avarias.....	59
Garantia .....	60
Acessórios.....	61
Dados técnicos.....	61
Declaração de conformidade UE .....	62

## Indicações gerais



Antes da primeira utilização do aparelho leia o manual de instruções original e os avisos de segurança que o acompanham. Proceda em conformidade. Conserve as duas folhas para referência ou utilização futura.

## Função

Esta varredora-aspiradora é utilizada para a limpeza húmida ou para polir pavimentos planos. O aparelho pode ser adaptado à respetiva tarefa de limpeza, através do ajuste da quantidade de água e do detergente apropriadamente.

A largura de trabalho e a capacidade dos depósitos de água limpa e residual (consultar o capítulo "Dados técnicos") permitem uma limpeza eficaz com muito tempo de trabalho.

O dispositivo possui um motor de acionamento.

### Aviso

Conforme a respetiva tarefa de limpeza, o aparelho pode ser equipado com diversos acessórios. Peça o nosso catálogo ou visite-nos na Internet, em [www.kaercher.com](http://www.kaercher.com).

## Utilização prevista

Este aparelho é adequado para a utilização comercial e industrial, por exemplo, em hotéis, escolas, hospitais, fábricas, lojas, escritórios e agências imobiliárias. Utilize este aparelho exclusivamente de acordo com as indicações constantes deste manual de instruções.

- O aparelho só pode ser utilizado para a limpeza de pavimentos lisos insensíveis à humidade e ao polimento.
- Este aparelho destina-se a uso em interiores.
- O intervalo de temperatura de utilização está entre +5 ° C e +40 ° C.
- O aparelho não é adequado para a limpeza de pavimentos congelados (p.ex., armazéns frigoríficos).
- O aparelho é adequado para uma altura máxima da água de 1 cm. Não conduzir em áreas onde haja o risco de a altura máxima da água ser excedida.
- Ao utilizar carregadores ou baterias, devem ser aplicados apenas os componentes autorizados no manual de instruções. Qualquer combinação diferente deverá ser confirmada pelo fornecedor do carregador e/ou da bateria responsável.
- O aparelho não se destina a limpar rotas de tráfego públicas.
- O aparelho não pode ser usado em pisos sensíveis à pressão. Tomar em consideração a carga superficial permitida do piso. A carga superficial causada pelo aparelho é especificada nos dados técnicos.
- O aparelho não é adequado para a utilização em ambientes potencialmente explosivos.
- O aparelho está aprovado para a operação em superfícies com uma inclinação máxima (consultar o capítulo "Dados técnicos").

## Proteção do meio ambiente



Os materiais de empacotamento são recicláveis. Elimine as embalagens de acordo com os regulamentos ambientais.



Os aparelhos elétricos e eletrónicos contêm materiais recicláveis de valor e, com frequência, componentes como baterias, acumuladores ou óleo que, em caso de manipulação ou recolha errada, podem representar um potencial perigo para a saúde humana e para o ambiente. Estes componentes são necessários para o bom funcionamento do aparelho. Os aparelhos que apresentem este símbolo não devem ser recolhidos no lixo doméstico.

### Avisos relativos a ingredientes (REACH)

Pode encontrar informações actualizadas acerca dos ingredientes em: [www.kaercher.de/REACH](http://www.kaercher.de/REACH)

## Acessórios e peças sobressalentes

Ao utilizar apenas acessórios originais e peças sobressalentes originais, garante uma utilização segura e o bom funcionamento do aparelho. Informações acerca de acessórios e peças sobressalentes disponíveis em [www.kaercher.com](http://www.kaercher.com).

## Volume do fornecimento

Ao abrir a embalagem, confirme a integralidade do conteúdo. Caso faltem acessórios ou em caso de danos de transporte informe o seu fornecedor.

## Avisos de segurança

Antes da primeira utilização do aparelho, leia e tenha atenção ao presente manual de instruções e brochura anexa referente aos avisos de segurança dos aparelhos de limpeza de escovas, n.º 5.956-251.0 e manuseie em conformidade.

O aparelho está aprovado para a operação em superfícies com uma inclinação limitada (consultar o capítulo "Dados técnicos")

### ⚠ ATENÇÃO

**O aparelho pode tombar**

*Perigo de ferimentos*

*Opere o aparelho apenas em superfícies que não excedam a inclinação permitida (consultar o capítulo "Dados técnicos").*

### ⚠ ATENÇÃO

**Perigo de acidente devido à operação incorrecta**

*Podem ocorrer lesões.*

*O operador deve ser devidamente instruído sobre a utilização do aparelho.*

O aparelho deve apenas ser ligado se a cobertura e todas as tampas estiverem fechadas.

## Unidades de segurança

### ⚠ CUIDADO

**Unidades de segurança alteradas ou em falta!**

*As unidades de segurança servem para a sua protecção.*

*Não contornar, remover ou tornar ineficazes quaisquer unidades de segurança.*

### Interruptor de segurança

Para a colocação fora de serviço imediata de todas as funções: Colocar o interruptor de segurança na posição "0".

- O aparelho trava com força quando o interruptor de segurança é desligado.
- O interruptor de segurança atua directamente em todas as funções do aparelho

### Interruptor do assento

Se o operador sair do assento durante o trabalho ou a condução, o interruptor do assento desliga o motor de tracção após um pequeno atraso.

### Símbolos no aparelho



### ADVERTÊNCIA

**Perigo de danos**

*A água causa danos na turbina de aspiração. Não deitar água nessa abertura, nem permitir que salpicos a atinjam.*



### ⚠ CUIDADO

**Perigo de queimadura**

*Os componentes identificados com este aviso aquecem durante a operação.*

*Não tocar nos componentes identificados desta maneira. Deixar esses componentes arrefecerem antes de trabalhar no aparelho.*



### ⚠ PERIGO

**Perigo de acidente**

*Em encostas, há um risco maior de tombar ao conduzir a alta velocidade.*

*Descer as encostas de forma lenta.*

*Não utilizar em declives.*

*Ao conduzir depressa, evite manobras bruscas com um grande ângulo de direcção.*

## Símbolos dos avisos de advertência

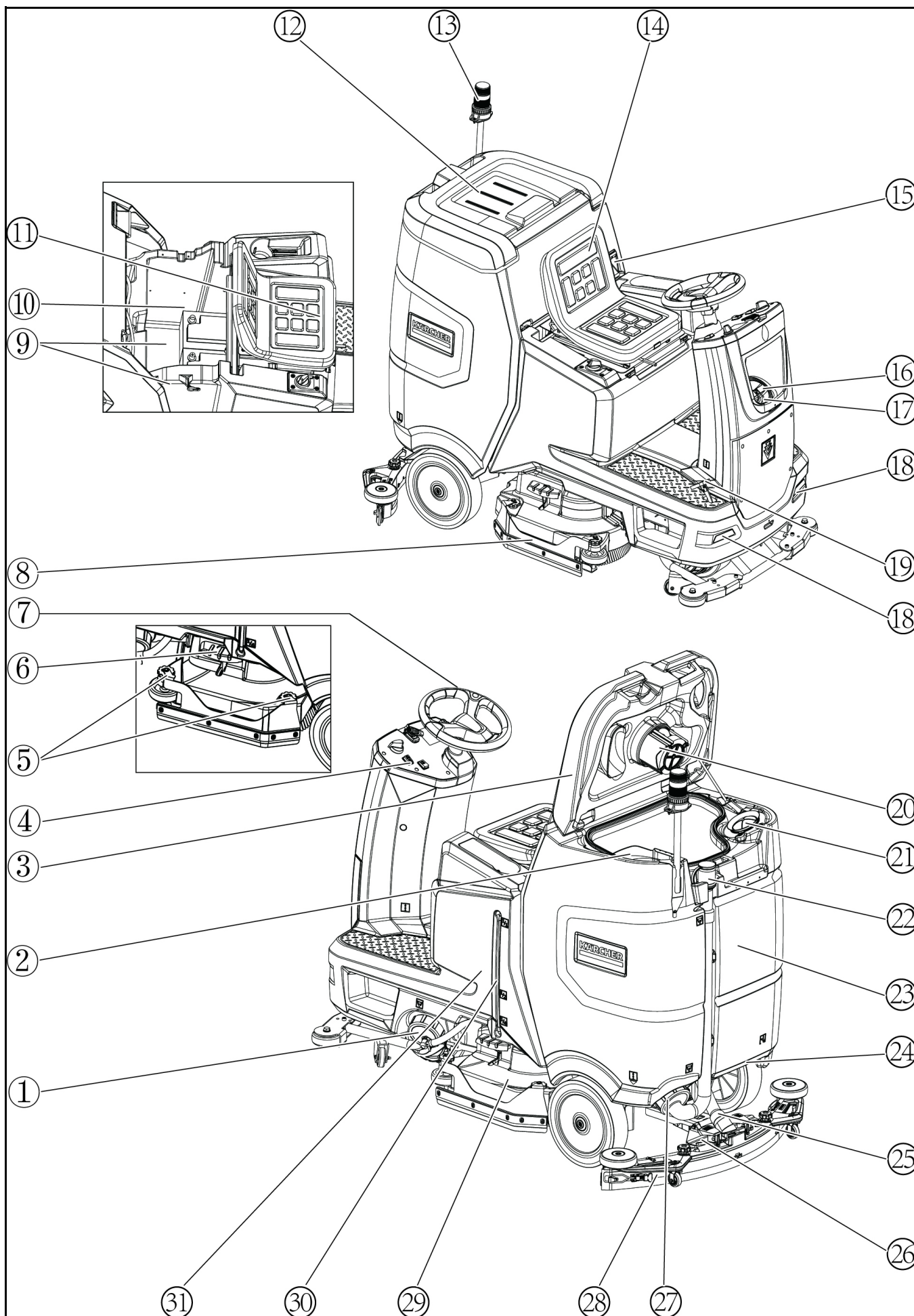
Respeite os seguintes avisos de advertência durante o manuseamento de baterias:

	Respeite os avisos constantes das instruções de utilização da bateria e na própria bateria, bem como do presente manual de instruções.
	Usar protecção ocular.
	Manter as crianças afastadas do ácido e da bateria.
	Perigo de explosão
	É proibido fogo, faíscas, chamas abertas e fumar.

	Perigo de queimaduras
	Primeiros socorros.
	Aviso de advertência
	Eliminação
	Não deitar a bateria no contentor de lixo.

# Descrição do aparelho

## Visão geral do aparelho





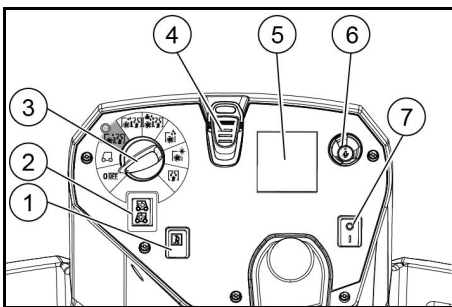
- ① Tampa do depósito de água limpa com filtro de água limpa
- ② Filtro de sujidade maior
- ③ Tampa do depósito de águas residuais
- ④ Painel de controlo
- ⑤ Roda de ajuste da lâmina do rodo (apenas cabeça de limpeza D)
- ⑥ Pedal de substituição de escovas
- ⑦ Volante da direcção
- ⑧ Flancos laterais
- ⑨ \*Bateria
- ⑩ Tipo de placa
- ⑪ Alavanca de ajuste do assento
- ⑫ Área de armazenamento para o conjunto de limpeza "caixa de cuidados"
- ⑬ \*Luz de aviso
- ⑭ Assento
- ⑮ Fecho do depósito de águas residuais
- ⑯ Orifício de enchimento do depósito de água limpa
- ⑰ Suporte da mangueira
- ⑱ Luz de circulação diurna
- ⑲ Pedal do acelerador
- ⑳ Flutuador
- ㉑ Filtro de cotão
- ㉒ Mangueira de drenagem do depósito de águas residuais
- ㉓ Depósito de águas residuais
- ㉔ \*Suporte para esfregona
- ㉕ Mangueira de aspiração
- ㉖ Alavanca de fixação da barra de aspiração
- ㉗ Tampa do depósito de águas residuais
- ㉘ Barra de aspiração
- ㉙ Cabeça de limpeza
- ㉚ Indicador do nível de enchimento de água limpa
- ㉛ Depósito de água limpa

\* opcional

#### Indicação de cor

- Os elementos de comando para o processo de limpeza são amarelos.
- Os elementos de comando para a manutenção e para o serviço de assistência técnica são cinzentos-claros.

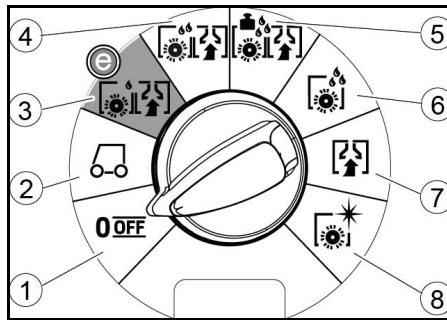
#### Painel de controlo



- ① Buzina
- ② Interruptor do sentido de marcha
- ③ Interruptor de programa
- ④ Chave inteligente
- ⑤ \*Visor
- ⑥ Botão Info
- ⑦ Interruptor de segurança

\*As interferências nos símbolos do visor podem ser causadas pela influência de dispositivos eletromagnéticos, como telefones celulares, mas não afetam o comportamento operacional.

#### Interruptor de programa



- ① DESLIGADO  
O aparelho está desligado.
- ② Transporte  
Ir para o local de utilização.
- ③ Esfregar+Asp: Eco  
Limpar o chão com água (com uma quantidade reduzida de água e a uma velocidade de rotação das escovas reduzida) e aspirar a água suja (com uma potência de aspiração reduzida).
- ④ Esfregar e aspirar  
Limpar o chão molhado e aspirar a água suja.
- ⑤ Esfregar+Asp: Pesado  
Limpar o chão molhado (com maior pressão de contacto das escovas) e aspirar a água suja.
- ⑥ Apenas esfregar  
Colocação sem aspiração  
Limpar o chão molhado e deixar o produto de limpeza actuar.
- ⑦ Apenas aspirar  
Aspirar a sujidade solta.
- ⑧ Polidor/Polish  
Polir o chão com uma alta velocidade de rotação das escovas sem aplicar líquido.

#### Símbolos no dispositivo

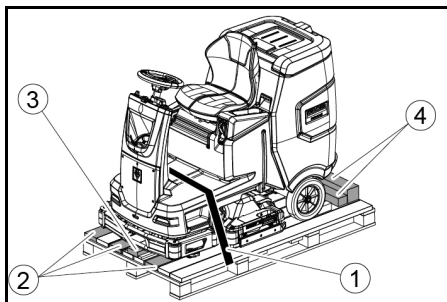
- Abertura de drenagem do depósito de água limpa
- Abertura de drenagem do depósito de águas residuais
- Nível de enchimento do depósito de água limpa (50%)
- Ponto de amarração
- \*Suporte para esfregona
- Substituição de escova

\* opcional

#### Montagem

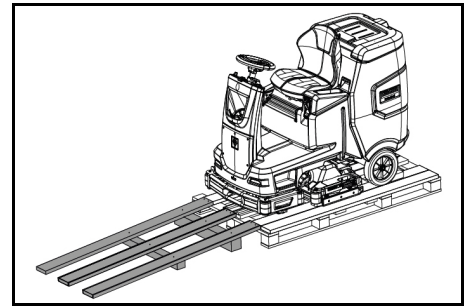
##### Descarregar

1. Remover a película da embalagem.
2. Remover a braçadeira.



- ① Braçadeira
- ② Tábua

- ③ Calço
- ④ Viga-calço
3. Desaparafusar os calços, vigas-calço e tábuas. Os componentes a serem desaparafusados estão marcados a cinzento na figura.
4. Colocar uma rampa à frente da palete com as tábuas e as vigas-calço desaparafusadas e fixar com parafusos de aglomerado de partículas.



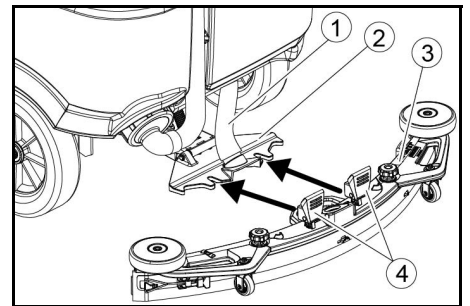
5. Instalar as baterias, se o aparelho tiver sido entregue sem baterias (consulte o capítulo "Antes do arranque/baterias").
6. Mover o aparelho para frente a partir da paleta (consultar o capítulo "Operação/condução").

#### Instalar as escovas

1. A instalação das escovas é descrita no capítulo "Trabalhos de manutenção".

#### Montar a barra de aspiração

1. Girar as duas alavancas de aperto para cima.



- ① Mangueira de aspiração
- ② Suspensão da barra de aspiração
- ③ Barra de aspiração
- ④ Maneta
2. Colocar a barra de aspiração na suspensão da barra de aspiração.
3. Girar as duas alavancas de aperto para baixo.

#### Baterias

##### Instalar e conectar baterias

#### ⚠ CUIDADO

##### Desmontagem e montagem das baterias

Estado instável da máquina

Na desmontagem e montagem das baterias, observe o estado seguro da máquina.

#### ADVERTÊNCIA

##### Confusão da polaridade

Destruição da electrónica de comando

Ao ligar a bateria, preste atenção à polaridade correcta.

#### ADVERTÊNCIA

##### Descarga profunda

Perigo de danos

Carregue as baterias antes de colocar o aparelho em funcionamento.

1. Drenar as águas residuais.
2. Desbloquear o depósito de águas residuais e rodar para cima.
3. Desconectar o interruptor do assento e remover o assento.
4. Colocar a bateria no aparelho.
5. Ligar o conector da bateria, do lado do aparelho, ao conector da bateria, do lado da bateria.
6. Repor o assento e conectar o interruptor do assento.
7. Virar o depósito de águas residuais para a frente e fechar.

#### Desmontar a bateria

#### ⚠ CUIDADO

##### Desmontagem e montagem das baterias

Estado instável da máquina

Na desmontagem e montagem das baterias, observe o estado seguro da máquina.

1. Colocar o interruptor de segurança na posição "0".
2. Escoar a água suja.
3. Destruar o depósito de água suja e girá-lo para trás.
4. Puxar a ficha da bateria.
5. Desligar o cabo do pólo negativo da bateria.
6. Desligar o cabo restante das baterias.
7. Retirar as baterias.
8. Eliminar as baterias usadas de acordo com as normas aplicáveis.

## Colocação em funcionamento

### Carregar a bateria

#### ⚠ PERIGO

##### Utilização incorrecta do carregador

##### Choque eléctrico

Observe a tensão da rede e a protecção na placa de características do aparelho.

Utilize sempre o carregador em espaços secos com ventilação suficiente.

**Quando a bateria é carregada são gerados gases inflamáveis**

##### Perigo de explosão

Carregue a bateria exclusivamente com um carregador adequado. A sala tem de ter um volume mínimo, dependendo do tipo de bateria, e uma troca de ar com um fluxo de ar mínimo (consulte "Baterias recomendadas").

#### ADVERTÊNCIA

**Acumulação de gases perigosos durante o processo de carga sob o depósito**

##### Perigo de explosão

Antes do carregamento de baterias com pouca manutenção, vire o depósito de água suja para cima.

O tempo de carga é, em média, aprox. 10-15 horas.

O aparelho não pode ser utilizado durante o processo de carga.

#### Aviso

O aparelho está equipado com uma protecção contra descarga profunda, ou seja, quando for atingido o mínimo admissível de capacidade, o motor das escovas e a turbina são desligados.

1. Conduzir o aparelho directamente para o carregador, evitando subidas.

### Carregador externo

#### ADVERTÊNCIA

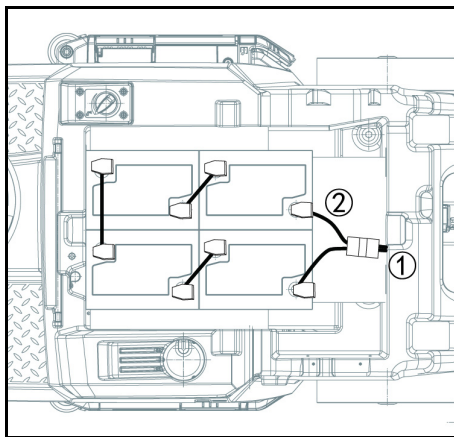
**Perigo de danos devido a um carregador inadequado!**

Não ligue o carregador à ficha da bateria do lado do aparelho.

Utilize apenas um carregador adequado ao tipo de bateria montado.

Bateria	Capacidade	Carregador
4,039-352,7	170 Ah	6,654-436,0

1. Desbloquear o depósito de águas residuais e rodar para cima.
2. Puxar o conector da bateria do lado do aparelho.



① Ficha da bateria, lado do aparelho

② Ficha da bateria, lado da bateria

3. Conectar o conector da bateria, do lado da bateria, ao carregador.
4. Ligar a ficha de alimentação do carregador à tomada.
5. Executar o processo de carregamento de acordo com as instruções de funcionamento do carregador.
6. Ligar o conector da bateria, do lado do aparelho, ao conector da bateria, do lado da bateria.

7. Virar o depósito de águas residuais para a frente e, em seguida, fechar.

### Baterias com pouca manutenção (baterias de ácido)

#### ⚠ PERIGO

##### Reabastecimento de água no estado descarregado da bateria

**Perigo de queimaduras devido à saída de ácido, destruição de roupa**

Utilize óculos de protecção, vestuário de protecção e luvas de protecção durante o manuseamento com ácido da bateria.

Respeite as prescrições.

Lave imediatamente com muita água eventuais salpicos de ácido na pele ou na roupa.

#### ADVERTÊNCIA

##### Utilização de água com aditivos

Baterias defeituosas, perda do direito de garantia

Para o reabastecimento das baterias, utilize apenas água destilada ou dessalinizada (EN 50272-T3).

Não utilize aditivos estranhos, os chamados meios de melhoramento, ou a garantia perde a validade.

1. Adicionar água destilada uma hora antes do fim do processo de carga. Observar o nível do ácido certo, de acordo com a identificação da bateria.

No final do processo de carga, todas as células devem gasear.

2. Retirar a água derramada. Para esse efeito, proceda conforme descrito no capítulo Conservação e manutenção, na seção "Limpar as baterias".

## Operação

#### ⚠ PERIGO

##### Queda de objectos

##### Perigo de ferimentos

Não conduza o aparelho em áreas onde exista a possibilidade de os operadores serem atingidos por objectos em queda.

#### ADVERTÊNCIA

##### Situação de perigo na operação

##### Perigo de ferimentos

Em caso de perigo, coloque o interruptor de segurança na posição "0".

### Rodar o aparelho

Para rodar o aparelho, é necessário desbloquear o travão.

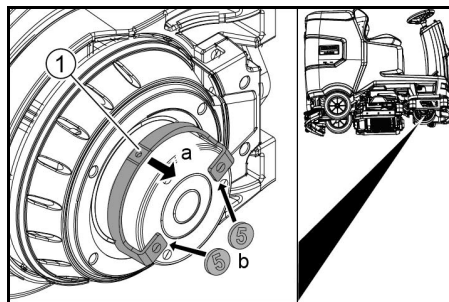
#### ⚠ PERIGO

##### Perigo de acidente

Com o travão solto, a função do travão fica permanentemente fora de operação.

Certifique-se de que remove as moedas para desbloquear imediatamente após rodar o aparelho.

1. Afaste a alavanca de desbloqueio da roda e segura-a.



① Alavanca de desbloqueio

2. Insira uma moeda entre a carcaça e a alavanca nas duas extremidades da alavanca.
3. Solte a alavanca de desbloqueio.
4. Rodar o aparelho.
5. Remover as duas moedas imediatamente ao terminar de rodar o aparelho.

### Ajustar o assento

#### Definir posição

1. Opere a alavanca de ajuste do assento e mova o assento para a posição desejada.
2. Solte a alavanca de ajuste do assento e engate o assento.

### Ligar o aparelho

1. Sentar-se no banco do condutor.
2. Inserir a Intelligent Key.
3. Colocar o interruptor de segurança na posição "1".
4. Rode o interruptor de programa para a função desejada.
5. Se um dos indicadores abaixo aparecer no display, retire o pé do pedal do acelerador, coloque o inter-

ruptor de segurança em "0" e realize os trabalhos de manutenção necessários.

Display	Actividade
Manutenção Barra de aspiração	Limpar a barra de aspiração.
Manutenção Vassoura	Verificar as escovas quanto a desgaste e limpar.
Manutenção Limpa-vidros / rodo	Verificar os lábios de aspiração quanto a desgaste e ajuste.
Manutenção Filtro de água suja	Limpar o filtro de cotão.
Manutenção Filtro de água limpa	Limpar o filtro de água de rede.

6. Premir o botão Info.
7. Repor o contador da manutenção correspondente (consultar "Intelligent Key cinzenta/Repor o contador de manutenção").

#### Aviso

Se o contador não for repostado, o indicador de manutenção será mostrado novamente sempre que o aparelho for ligado.

### Ligar a luz

#### Luz de circulação diurna

A luz de circulação diurna está a funcionar se o aparelho estiver ligado.

### Verificar o travão de estacionamento

#### ⚠ PERIGO

##### Travão de estacionamento defeituoso

##### Perigo de acidente

Antes de cada operação, verifique o funcionamento do travão de estacionamento numa superfície plana.

1. Ligar o aparelho.
2. Colocar o interruptor do sentido de condução em "para a frente".
3. Colocar o interruptor de programa na posição "Transporte".
4. Pressionar o pedal do acelerador levemente. O travão tem de ser aliviado audivelmente. O aparelho tem de rolar levemente numa superfície plana.
5. Soltar o pedal do acelerador. O travão tem de ser aplicado audivelmente. Se não for o caso, tire o aparelho de operação e ligue para o serviço de assistência técnica.

### Condução

#### ⚠ PERIGO

##### Travão não atua

##### Perigo de acidente

Antes de usar o aparelho, é essencial verificar o funcionamento do travão de estacionamento. Nunca use o aparelho se o travão de estacionamento não funcionar.

#### ⚠ PERIGO

##### Condução negligente

##### Perigo de capotamento

Conduza no sentido de condução e transversalmente ao sentido de condução em subidas até 10%, no máximo.

Não mude de direcção em planos inclinados.

Conduza devagar em curvas e em piso molhado.

Conduza o aparelho exclusivamente em piso firme.

#### Aviso

O sentido de condução pode ser alterado durante a condução. Desta forma, pode polir áreas muito baças, movendo-se para a frente e para trás várias vezes.

1. Sentar-se.
2. Inserir a Intelligent Key.
3. Colocar o interruptor de segurança em "1".
4. Colocar o interruptor de programa na posição "Transporte".
5. Definir o sentido de condução com o respetivo interruptor no painel de comando.
6. Determinar a velocidade de condução, pressionando o pedal do acelerador.
7. Soltar o pedal do acelerador. O aparelho para.

O motor de tracção é desligado em caso de sobrecarga. No display é apresentada uma mensagem de falha. Se o comando sofrer sobreaquecimento, o agregado afectado será desligado.

8. Deixar o aparelho arrefecer durante, pelo menos, 15 minutos.

9. Colocar o interruptor de programa na posição "OFF", aguardar brevemente e ajustar o programa desejado.

### Encher com água de rede

#### Encher com água limpa

1. Abrir a tampa do depósito de água limpa.



- Encher com água limpa (máx. 50 °C) até ao rebordo inferior do bocal de enchimento.  
**Observação:** A mangueira de água limpa pode ser presa com o suporte da mangueira durante o enchimento.
- Fechar a trava do depósito de água limpa.  
**Observação:** Verificar o nível de água regularmente para evitar danos no pavimento provocados pela limpeza sem água.

### Encher com produto de limpeza

#### Indicações relativas aos produtos de limpeza

#### ⚠ ATENÇÃO

#### Produtos de limpeza inadequados

Perigo de saúde, danos no aparelho

Utilize apenas produtos de limpeza recomendados.

Com outros produtos de limpeza, o operador fica sujeito a um risco elevado, no que diz respeito à segurança operacional e ao perigo de acidentes.

Utilize apenas produtos de limpeza sem cloro, diluentes, ácido muriático e ácido fluorídrico.

Respeite os avisos de segurança dos produtos de limpeza.

#### Aviso

Não utilize produtos de limpeza muito espumosos.

#### Produtos de limpeza recomendados

Aplicação	Produto de limpeza
Limpeza de manutenção de todos os pavimentos à prova de água	RM 746 RM 756 RM 780
Limpeza de manutenção de superfícies brilhantes (por ex., granito)	RM 755 es
Limpeza de manutenção, limpeza intermédia e limpeza geral de pavimentos industriais	RM 69 ASF
Limpeza de manutenção e limpeza geral de ladrilhos em grés cerâmico	RM 753
Limpeza de manutenção de ladrilhos na área sanitária	RM 751
Decapagem de todos os pavimentos à prova de álcali (por ex., PVC)	RM 752
Decapagem de pavimentos em linóleo	RM 754

#### Encher o depósito de água limpa com o produto de limpeza

- Introduzir o produto de limpeza no depósito de água limpa.

**Aviso:** A tampa para a abertura de enchimento do depósito de água limpa pode ser utilizada para a medição do produto de limpeza. Está equipada com uma escala no lado interior.

#### Ajustar os parâmetros

- Colocar a interruptor de programa no programa de limpeza desejado.
- Rodar o botão Info até que o parâmetro desejado seja exibido.
- Premir o botão Info.  
O valor ajustado pisca.
- Definir o valor desejado, rodando o botão Info.
- Confirmar o ajuste alterado, premindo o botão Info ou aguardar até que o valor ajustado seja adoptado automaticamente após 10 segundos.

#### Intelligent Key amarela

A Intelligent Key amarela autoriza as funções necessárias para a tarefa de limpeza.

Os parâmetros para os vários programas de limpeza estão pré-ajustados no aparelho. Dependendo da autorização da Intelligent Key amarela, podem ser alterados parâmetros individuais.

Os textos no display para ajuste dos parâmetros são autoexplicativos.

Parâmetro "FACT" (disponível apenas com cabeça de limpeza R):

- "Fine Clean": Velocidade de rotação das escovas baixa para remover sujidade de grés cerâmico.
- "Whisper Clean": Velocidade de rotação das escovas média para limpeza de manutenção com baixo nível de ruído.
- "Power Clean": Velocidade de rotação das escovas alta para polir, cristalizar e varrer.

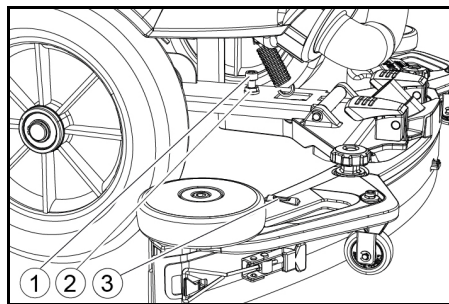
#### Ajustar a barra de aspiração

##### Ajustar a inclinação

A inclinação deve ser ajustada, de modo que os lábios de aspiração da barra de aspiração sejam pressionados no solo, em todo o comprimento, de forma uniforme.

- Colocar o aparelho numa superfície sem inclinação.

- Rodar o interruptor de programa para a posição "aspirar".
- Deslocar o aparelho ligeiramente para a frente.
- Ler o nível de bolha.



- Parafuso
- Porca
- Nível de bolha
- Soltar as porcas.
- Ajustar o parafuso de modo que o indicador de nível de bolha fique entre os dois traços.
- Apertar a porca.
- Para verificar o novo ajuste, mover o aparelho para um pouco para a frente. Repetir o processo de ajuste, se necessário.
- Rodar o interruptor de programa para a posição "OFF".

#### Ajustar a altura

Com a regulação em altura, a dobragem dos lábios de aspiração é influenciada em caso de contacto com o solo.

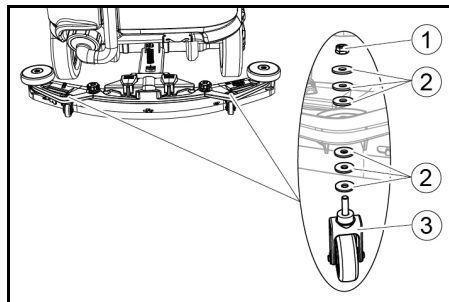
#### Aviso

**Ajuste base:** 3 anilhas acima, 3 anilhas abaixo da barra de aspiração.

**Piso irregular:** 5 anilhas acima, 1 anilha abaixo da barra de aspiração.

**Piso muito liso:** 1 anilha acima, 5 anilhas abaixo da barra de aspiração.

- Desaparafusar a porca.



- Porca
- Anilha
- Rolo distanciador com suporte
- Colocar o número desejado de anilhas entre a barra de aspiração e o rolo distanciador.
- Aplicar as restantes anilhas sobre o rolo distanciador.
- Enrosçar a porca e apertar.
- Repetir o processo no segundo rolo distanciador.

#### Aviso

Colocar ambos os rolos distanciadores à mesma altura.

#### Ajustar os lábios raspadores

Os lábios raspadores só precisam de ser ajustados na cabeça de limpeza D.

- Ajustar os lábios raspadores, girando a roda de ajuste até o lábio de aspiração tocar no chão.
- Girar a roda de ajuste uma volta adicional para baixo.

#### Limpeza

- Sentar-se no banco.
- Inserir a Intelligent Key.
- Colocar o interruptor de segurança na posição "1".
- Colocar o interruptor do sentido de condução em marcha em frente.
- Colocar a interruptor de programa no programa de limpeza desejado.
- Determinar a velocidade com o pedal do acelerador.
- Seleccionar o sentido de condução com o volante.
- Passar sobre a superfície a ser limpa.

## Terminar a operação

### Terminar a limpeza

- Colocar o interruptor de programa na posição de condução.
- Continuar a mover por aproximadamente 10 segundos. As águas residuais são aspiradas.
- Colocar o interruptor de programa na posição "OFF".
- Retirar a chave inteligente.
- Carregar a bateria, se necessário.

### Escoar a água suja

#### ⚠ ATENÇÃO

#### Recolha inadequada de efluentes

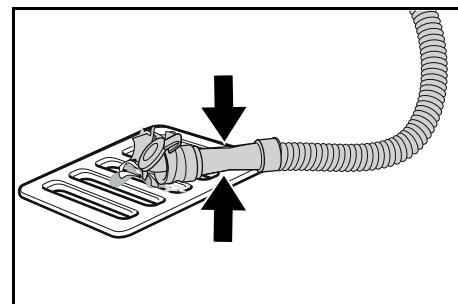
Poluição do meio ambiente

Respeite as normas locais para o tratamento de efluentes.

#### Aviso

Quando o depósito de água suja está cheio, a corrente de aspiração é interrompida por um flutuador para impedir que o depósito de água suja transborde. Nesse caso, drenar a água suja.

- Remover a mangueira de descarga de água suja do suporte e abrir a tampa da mangueira de descarga.



- Apertar a extremidade da mangueira e baixá-la sobre a unidade de eliminação.
- Ajustar a força do jacto de água suja apertando a extremidade da mangueira.
- Lavar o depósito de água suja com água limpa.
- Fechar a tampa da mangueira de descarga.
- Pressionar a mangueira de água suja no suporte do aparelho.

#### Esvaziar o depósito de sujidade grossa

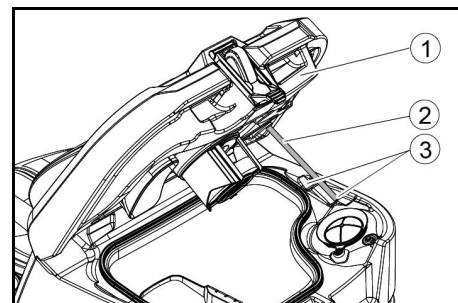
- Levantar e remover o depósito de sujidade grossa.
- Esvaziar o depósito de sujidade grossa.
- Voltar a colocar o depósito de sujidade grossa.

#### Escoar a água de rede

- Abri o fecho do depósito de água limpa.
- Escoar a água de rede.
- Limpar o filtro.
- Colocar o fecho do depósito de água limpa.

#### Estacionar o aparelho

- Rodar o interruptor de programa para a posição "OFF".
- Retirar a Intelligent Key.
- Proteger o aparelho contra rolagem.
- Abri a tampa do depósito de água suja e prendê-la com o suporte para que o depósito de água suja possa secar. Para tal, girar o suporte para baixo e posicionar a extremidade inferior no nível desejado ao abaixar a tampa.



- Tampa do depósito de água suja
- Suporte
- Nível
- Se necessário, carregar a bateria.

## Intelligent Key cinzenta

A Intelligent Key cinzenta concede ao pessoal de supervisão autorizações e possibilidades de ajuste avançadas.

1. Inserir a Intelligent Key.
2. Seleccionar a função desejada, rodando o botão Info.

### Operação de transporte

1. Colocar o interruptor de programa na posição "Transporte".
2. Premir o botão Info.

As seguintes funções podem ser executadas pelo Transporte menu:

- Definir a velocidade máxima
- Exibir o contador de horas de operação
- Limpar o contador de manutenção
- Exibir as versões de software
- Ajustar a cabeça de limpeza R ou D
- Definir os tempos de pós-execução
- Ajustar o idioma
- Gerir chaves
- Ativar a definição de fábrica

### Velocidade máxima

A velocidade máxima pode ser limitada no menu "Velocidade máx."

1. Rodar o botão Info até que "Velocidade máx." apareça no display.
2. Premir o botão Info.
3. Rodar o botão Info até que a velocidade máxima desejada seja apresentada.
4. Premir o botão Info.

### Aviso

A velocidade de trabalho não pode exceder a velocidade máxima ajustada.

### Repór o contador de manutenção

Se o trabalho de manutenção mostrado no display tiver sido realizado, o contador de manutenção correspondente deverá ser reposto no final.

1. Rodar o botão Info até que "Contadores manut." seja mostrado.
2. Premir o botão Info.  
As leituras do contador são exibidas.
3. Rodar o botão Info até que o contador a apagar fique realçado.
4. Premir o botão Info.
5. Seleccionar "Sim" rodando o botão Info.
6. Premir o botão Info.  
O contador foi apagado.

### Ajustar a cabeça de limpeza

1. Rodar o botão Info até que "Vassoura" apareça no menu.
2. Premir o botão Info.
3. Rodar o botão Info até que o tipo da cabeça de limpeza montada seja marcado.  
"Roll" = cabeça de limpeza R  
"Disc" = cabeça de limpeza D
4. Premir o botão Info.

### Tempos de funcionamento por inércia

1. Rodar o botão Info, até que o item de menu "Tempos desaceler." apareça no display.
2. Premir o botão Info.
3. Rodar o botão Info até o módulo desejado ficar marcado.
4. Premir o botão Info.
5. Rodar o botão Info até que o tempo de funcionamento por inércia desejado seja exibido.
6. Premir o botão Info.

### Ajustar o idioma

1. Rodar o botão Info, até que o item de menu "Idioma" apareça no display.
2. Premir o botão Info.
3. Rodar o botão Info até o idioma desejado ficar marcado.
4. Premir o botão Info.

### Gerir chaves

No item de menu "KIKs" são desbloqueados as autorizações para Intelligent Keys amarelas e o idioma do display.

1. Inserir a Intelligent Key cinzenta.
2. Rodar o botão Info até que o item de menu "KIKs" seja exibido no display.
3. Premir o botão Info.
4. Remover a Intelligent Key cinzenta e inserir a Intelligent Key amarela a ser personalizada.
5. Seleccionar o item de menu a ser alterado, rodando o botão Info.
6. Premir o botão Info.
7. Seleccionar o ajuste do item de menu, rodando o botão Info.
8. Confirmar o ajuste, pressionando o item de menu.
9. Seleccionar o próximo item do menu a ser alterado, rodando o botão Info.
10. Após terem sido feitos todos os ajustes, chamar o menu "Confirmar", rodando o botão Info.
11. Premir o botão Info.

As autorizações estão guardadas.

### Ajuste de fábrica

O ajuste de fábrica de todos os parâmetros de limpeza é restaurado.

1. Rodar o botão Info até que o item de menu "Definições fábrica" seja exibido.
2. Premir o botão Info.
3. Rodar o botão Info até que "Sim" seja destacado.
4. Premir o botão Info.

### Ajustar parâmetros dos programas de limpeza

Todos os parâmetros dos programas de limpeza são mantidos até que outro ajuste seja seleccionado.

1. Colocar a interruptor de programa no programa de limpeza desejado.
2. Premir o botão Info.  
O primeiro parâmetro ajustável é exibido.
3. Premir o botão Info  
O valor ajustado pisca.
4. Definir o valor desejado, rodando o botão Info.
5. Confirmar o ajuste alterado, premindo o botão Info ou aguardar até que o valor ajustado seja adoptado automaticamente após 10 segundos.
6. Seleccionar o próximo parâmetro, rodando o botão Info.
7. Após alterar todos os parâmetros pretendidos, rodar o botão Info até que o item de menu "Sair" seja exibido.
8. Premir o botão Info.  
Sai-se do menu.

## Transporte

### ⚠ PERIGO

#### Condução de subidas

#### Perigo de ferimentos

Para a carga e a descarga, opere o aparelho apenas em subidas até ao valor máximo (consultar o capítulo "Dados técnicos").

Conduza devagar.

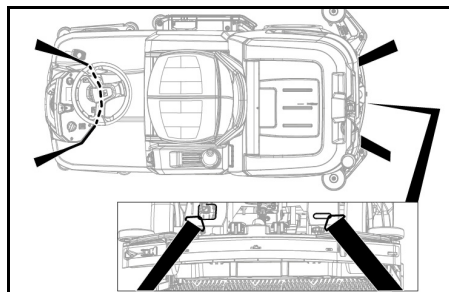
### ⚠ CUIDADO

#### Não observância do peso

#### Perigo de ferimentos e danos

Considere o peso do aparelho ao transportá-lo.

1. Com a cabeça de limpeza D instalada, remover as escovas de discos da cabeça de escovas.
2. Ao transportar o aparelho em veículos, protegê-lo contra deslizos e quedas, de acordo com as directivas aplicáveis.



## Armazenamento

### ⚠ CUIDADO

#### Não observância do peso

#### Perigo de ferimentos e danos

Considere o peso do aparelho para o respectivo armazenamento.

### ADVERTÊNCIA

#### Congelamento

Danos graves no aparelho devido ao congelamento de água

Esvazie completamente a água do aparelho.

Armazene o aparelho num local sem perigo de congelamento.

- Este aparelho só pode ser armazenado no interior.
- Carregar as baterias completamente antes de períodos de armazenamento mais prolongados.
- Carregar completamente as baterias, pelo menos, mensalmente, durante o armazenamento.

## Conservação e manutenção

### ⚠ PERIGO

#### Arranque involuntário do aparelho

#### Perigo de ferimentos, choque eléctrico

Rode o interruptor de programa para a posição "OFF". Antes de dar início a qualquer trabalho no aparelho, remova a Intelligent Key.

Retire a ficha de rede do carregador.

Desligue o conector da bateria.

- Escoar a água suja e a água de rede e eliminar.

## Intervalos de manutenção

### Após cada operação

### ADVERTÊNCIA

#### Limpeza inadequada

#### Perigo de dano.

Não pulveriza o aparelho com água.

Não utilize produtos de limpeza agressivos.

Para a descrição detalhada dos trabalhos de manutenção individuais, ver o capítulo "Trabalhos de manutenção".

- Escoar a água suja.
- Lavar o depósito de água suja com água limpa.
- Limpar o filtro de sujidade grossa.
- Apenas cabeça de limpeza R: Retirar o depósito de sujidade grossa e esvaziá-lo.
- Limpar o aparelho por fora com um pano húmido embebido numa solução básica de lavagem suave.
- Limpar os lábios de aspiração, verificar desgaste e, se necessário, trocar.
- Limpar os lábios raspadores, verificar desgaste e, se necessário, trocar.
- Limpar as escovas, verificar desgaste e, se necessário, trocar.
- Carregar a bateria.
  - Se o estado de carga for inferior a 50 %, carregar completa e ininterruptamente a bateria.
  - Se o estado de carga for superior a 50 %, carregar a bateria apenas quando, na próxima utilização, for necessário o tempo de funcionamento completo.

### Semanalmente

- No caso de operação frequente, carregar completamente a bateria ininterruptamente, pelo menos, uma vez por semana.

### Mensalmente

Para a descrição detalhada dos trabalhos de manutenção individuais, ver o capítulo "Trabalhos de manutenção".

- Se o aparelho for desligado temporariamente: Executar o carregamento de equalização da bateria.
- Verificar os pólos da bateria quanto a oxidação e escová-los, se necessário. Controlar o assento correcto do cabo de ligação.
- Limpar as juntas entre o depósito de água suja e a tampa e verificar a estanqueidade, substituindo, se necessário.
- Esvaziar o depósito de água limpa e lavar as acumulações.
- Limpar o filtro de água de rede.
- Em baterias com necessidade de manutenção, verificar a densidade do ácido das células.
- Apenas cabeça de limpeza R: Limpar o túnel da escova.
- Apenas cabeça de limpeza R: Limpar a barra de distribuição da água na cabeça de limpeza.
- No caso de tempos de paragem mais longos, desligar o aparelho com a bateria completamente carregada. Carregar completamente a bateria, pelo menos, mensalmente.

### Anualmente

- A inspecção prescrita deve ser realizada pelo serviço de assistência técnica.

## Inspecção de segurança / contrato de manutenção

É possível acordar uma inspecção de segurança regular ou celebrar um contrato de manutenção com o fornecedor. Procure aconselhamento.

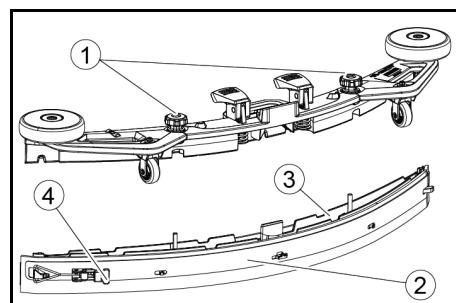
## Trabalhos de manutenção

### Virar ou substituir os lábios de aspiração

Se os lábios de aspiração estiverem gastos, têm de ser virados ou substituídos.

Os lábios de aspiração podem ser virados 3 vezes, até que todos os 4 cantos fiquem gastos.

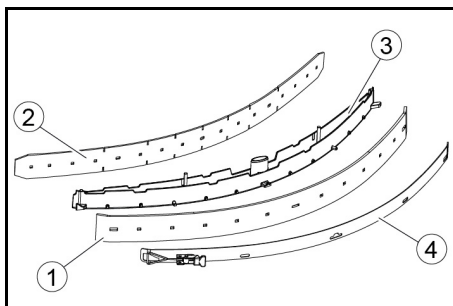
1. Retirar a barra de aspiração.
2. Desenroscar os manípulos em estrela.



① Manípulo em estrela



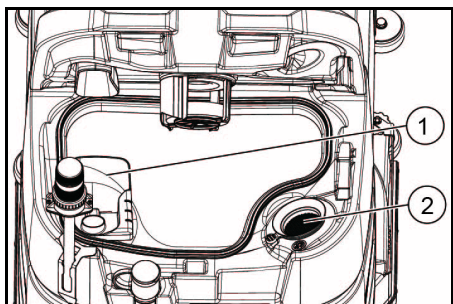
- ② Braçadeira
- ③ Parte interna da barra de aspiração
- ④ Grampo de segurança
3. Extrair a parte interna da barra de aspiração.
4. Abrir o grampo de segurança.
5. Retirar a braçadeira.
6. Soltar os lábios de aspiração da parte interna.



- ① Lábio raspador
- ② Lábio de apoio
- ③ Parte interna da barra de aspiração
- ④ Braçadeira
7. Pressionar os lábios de aspiração virados ou novos contra os nós da parte interna da barra de aspiração.
8. Colocar a braçadeira.
9. Empurrar a parte interna da barra de aspiração na parte superior.
10. Enroscar os manípulos em estrela e apertar.

#### Limpar o filtro de sujidade grossa

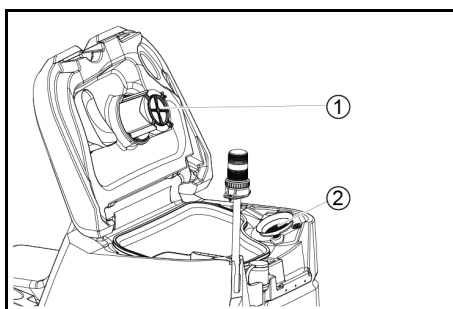
1. Abrir a tampa do depósito de água suja.



- ① Filtro de sujidade grossa
- ② Filtro de cotão
2. Retirar o filtro de sujidade grossa para cima.
3. Lavar o filtro de sujidade grossa sob água corrente.
4. Colocar o filtro de sujidade grossa no depósito de água suja.

#### Limpar o flutuador e o filtro de cotão

1. Abrir a tampa do depósito de águas residuais.



- ① Flutuador
- ② Filtro de cotão
2. Lavar o flutuador com água limpa.
3. Verificar e limpar o filtro de cotão.

#### Substituir as escovas de discos

##### Aviso

Substituir as escovas de discos quando o comprimento da cerda atingir 10 mm.

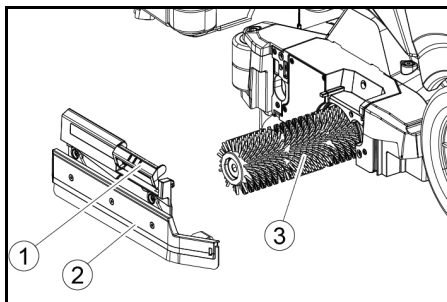
1. Levantar a cabeça de limpeza.
2. Carregar no pedal de substituição de escovas para baixo.
3. Retirar a escova de discos lateralmente, sob a cabeça de limpeza.
4. Manter a nova escova de discos sob a cabeça de limpeza, pressionar para cima e engatar.

#### Substituir as escovas cilíndricas

##### Aviso

Substituir as escovas cilíndricas quando o comprimento da cerda atingir 10 mm.

1. Elevar a cabeça de limpeza.
2. Extrair a pega de substituição de escovas.



- ① Pega de substituição de escovas
- ② Tampa do mancal com lábio raspador
- ③ Escovas cilíndricas
3. Remover a tampa do mancal, incluindo o lábio raspador.
4. Retirar as escovas cilíndricas.
5. Inserir as novas escovas cilíndricas de modo a ficarem centradas no arrastador.

- ① Carreto de arrasto
- ② Mandril

6. Instalar a tampa do mancal com o lábio raspador.

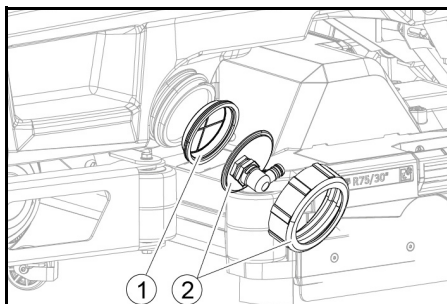
##### Aviso

Certifique-se de que as escovas cilíndricas estão sobre o mandril e não por baixo.

7. Rodar a pega de substituição de escovas para cima e encaixar no lugar.
8. Repetir o processo no lado oposto.

#### Limpar o filtro de água de rede

1. Escoar a água de rede (consultar o capítulo "Escoar a água de rede").
2. Desenroscar o fecho do depósito de água limpa.

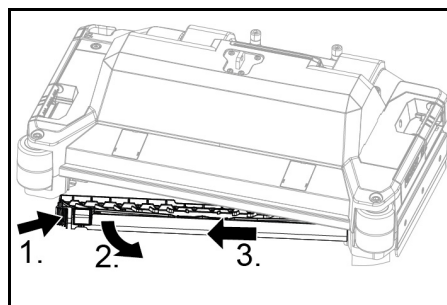


- ① Filtro da água de rede

- ② Fecho do depósito de água limpa
3. Retirar o filtro da água de rede e lavar com água limpa.
4. Colocar o filtro de água de rede.
5. Aplicar o fecho do depósito de água limpa.

#### Limpar a barra de distribuição da água

1. Pressionar o desbloqueio no sentido da seta e mantê-lo nessa posição.



2. Rodar a barra de distribuição da água para frente.
3. Puxar a barra de distribuição da água longitudinalmente.
4. Limpar a barra de distribuição da água.
5. Colocar a barra de distribuição da água de volta na cabeça de limpeza e encaixar o bloqueio no lugar.

#### Limpar as baterias

1. Utilizar óculos de protecção, vestuário de protecção e luvas de protecção.
2. Manter os tampões das células da bateria fechados.
3. Retirar as baterias.
4. Limpar apenas as partes plásticas das baterias e o compartimento das baterias com água ou panos húmidos em água sem aditivos.
5. Secar as superfícies após a limpeza.
6. Voltar a montar as baterias.

#### Repor o contador de manutenção

Se o trabalho de manutenção mostrado no display tiver sido realizado, o contador de manutenção correspondente deverá ser reposto no final.

##### Aviso

A reposição dos contadores de manutenção é descrita no capítulo "Intelligent Key cinzenta".

#### Ajuda em caso de avarias

##### ⚠ PERIGO

O aparelho pode ser ligado inadvertidamente

As pessoas que trabalham no aparelho podem sofrer ferimentos.

Antes de dar início a qualquer trabalho no aparelho, remova a Intelligent Key.

Antes de dar início a qualquer trabalho, retire a ficha de rede da tomada do carregador interno.

Antes de dar início a qualquer trabalho, desligue o conector da bateria.

1. Escoar a água suja.
2. Escoar o resto de água de rede.

##### Aviso

Se a avaria não puder ser eliminada com as instruções a seguir, entre em contacto com o serviço de assistência técnica.

#### Avarias com indicação

Se a avaria indicada não estiver na lista a seguir, realize os passos seguintes:

1. Rodar o interruptor de programa para a posição "OFF".
2. Aguardar 10 segundos.
3. Colocar o interruptor do programa na função anterior.
4. Se a avaria persistir, informar o serviço de assistência técnica.

Falha	Retificação
Depós. Água Limpas vazio!	1. Reabastecer o depósito de água limpa
Válv. água bloqueada	1. Colocar o interruptor de programa em "OFF". 2. Aguardar 10 segundos. 3. Colocar o interruptor de programa no programa desejado.
Sobrecar. VPrincipal!	1. Reduzir a pressão de contacto das escovas.
VPrincipal bloqueada	1. Verificar se um corpo estranho bloqueia as escovas e, se necessário, remover o corpo estranho. 2. Colocar o interruptor de programa em "OFF". 3. Aguardar 10 segundos. 4. Colocar o interruptor de programa no programa desejado.
Sobrecarga V Lateral!	1. Reduzir a pressão de contacto da varredora de esfregona lateral.

Falha	Retificação
<b>Motor acionam. bloq.!</b>	<ol style="list-style-type: none"> <li>1. Verificar se as rodas estão bloqueadas, remover objectos estranhos.</li> <li>2. Colocar o interruptor de programa em "OFF".</li> <li>3. Se o motor de tração sofrer sobreaquecimento, deixe arrefecer durante pelo menos 15 minutos; caso contrário, aguarda 10 segundos.</li> <li>4. Colocar o interruptor de programa no programa desejado.</li> </ol>
<b>Bateria fraca!</b>	<ol style="list-style-type: none"> <li>1. Colocar o interruptor de selecção do programa na posição Transporte.</li> <li>2. Conduzir o aparelho directamente para o carregador (ou no caso de carregador interno, para a tomada). Evitar subidas.</li> <li>3. Carregar a bateria.</li> </ol>
<b>Bateria sem carga!</b>	<ol style="list-style-type: none"> <li>1. Colocar o interruptor de selecção do programa na posição Transporte.</li> <li>2. Conduzir o aparelho para o carregador (ou no caso de carregador interno, para a tomada) pelo caminho mais curto. Evitar subidas.</li> <li>3. Carregar a bateria.</li> </ol>
<b>Fechar ContactAss.</b>	<ol style="list-style-type: none"> <li>1. Aliviar brevemente o banco para que o comando possa verificar o funcionamento do interruptor de contacto do banco.</li> </ol>
<b>Reativação!</b>	<ol style="list-style-type: none"> <li>1. Colocar o interruptor de segurança em "1".</li> </ol>
<b>RecolocarMáqFuncion.!</b>	<ol style="list-style-type: none"> <li>1. Colocar o interruptor de programa em "OFF".</li> <li>2. Aguardar 10 segundos.</li> <li>3. Colocar o interruptor de programa no programa desejado.</li> </ol>
<b>Libertar regulador!</b>	<ol style="list-style-type: none"> <li>1. Soltar o pedal do acelerador.</li> </ol>

#### Avarias sem indicação no display

Falha	Retificação
<b>É impossível iniciar o aparelho</b>	<ol style="list-style-type: none"> <li>1. Sentar-se no banco.</li> <li>2. Antes de ligar o interruptor de segurança, retirar o pé do pedal do acelerador.</li> <li>3. Colocar o interruptor de segurança em "1".</li> <li>4. Verificar e, se necessário, carregar as baterias.</li> <li>5. Colocar o interruptor de programa em "OFF".</li> <li>6. Aguardar 10 segundos.</li> <li>7. Colocar o interruptor de programa no programa desejado.</li> <li>8. Se possível, conduzir o aparelho apenas em superfícies planas.</li> <li>9. Verificar o travão de estacionamento, se necessário. Se o erro persistir, informar o serviço de assistência técnica.</li> </ol>
<b>O aparelho já não funciona, a indicação do visor é "Bateria sem carga!"</b>	<ol style="list-style-type: none"> <li>1. Colocar o interruptor de programa em "OFF".</li> <li>2. Aguardar 10 segundos.</li> <li>3. Colocar o interruptor de programa na posição "Transporte".</li> <li>4. Conduzir até à estação de carga.</li> <li>5. Se o aparelho continuar a não funcionar, carregar a bateria no local ou desbloquear o travão (ver "Operação/Deslocar o aparelho") e deslocar o aparelho até à estação de carga.</li> </ol>
<b>O aparelho move-se de forma inconstante (aos solavancos) ao arrancar e parar.</b>	<ol style="list-style-type: none"> <li>1. Reverter o desbloqueio do travão (consultar "Operação/Deslocar o aparelho").</li> </ol>
<b>O volume de água é insuficiente</b>	<ol style="list-style-type: none"> <li>1. Verificar o nível de enchimento de água limpa, se necessário deve encher o depósito completamente para que o ar seja extraído.</li> <li>2. Retirar e limpar o filtro de água limpa.</li> <li>3. Inserir o filtro e apertar a tampa.</li> <li>4. Verificar se as mangueiras estão entupidas e limpar, se necessário.</li> </ol>
<b>A indicação da água de rede mostra o nível de enchimento errado após o esvaziamento manual do depósito</b>	<ol style="list-style-type: none"> <li>1. Utilizar o aparelho. Durante a operação, o sistema de mangueiras sofre uma purga e a indicação do nível de enchimento corrige-se automaticamente.</li> </ol>
<b>A barra da indicação do nível de enchimento pisca, a indicação é "Depós. Água Limpa vazio!"</b>	<ol style="list-style-type: none"> <li>1. Reabastecer o depósito de água limpa.</li> </ol>
<b>A potência de aspiração é insuficiente</b>	<ol style="list-style-type: none"> <li>1. Limpar as juntas entre o depósito de água suja e a tampa e verificar a estanqueidade, substituindo, se necessário.</li> <li>2. Verificar o filtro de colção quanto a sujidade e, se necessário, limpar.</li> <li>3. Limpar os lábios de aspiração na barra de aspiração e, se necessário, virar ou substituir.</li> <li>4. Fechar a tampa da mangueira de descarga da água suja.</li> <li>5. Fechar a tampa do sistema de lavagem do depósito de água suja.</li> <li>6. Verificar a mangueira de aspiração quanto a obstruções e, se necessário, limpar.</li> <li>7. Verificar a mangueira de aspiração quanto a estanqueidade e, se necessário, substituir.</li> <li>8. Verificar o ajuste da barra de aspiração.</li> </ol>
<b>O resultado de limpeza é insuficiente</b>	<ol style="list-style-type: none"> <li>1. Ajustar o programa de limpeza apropriado para a tarefa de limpeza.</li> <li>2. Usar escovas adequadas para a tarefa de limpeza.</li> <li>3. Usar um produto de limpeza adequado para a tarefa de limpeza.</li> <li>4. Reduzir a velocidade.</li> <li>5. Ajustar a pressão de contacto.</li> <li>6. Ajustar os lábios raspadores.</li> <li>7. Verificar a escova quanto a desgaste e substituir, se necessário.</li> <li>8. Verificar a saída de água.</li> </ol>
<b>As escovas não rodam</b>	<ol style="list-style-type: none"> <li>1. Reduzir a pressão de contacto.</li> <li>2. Verificar se um corpo estranho bloqueia as escovas e, se necessário, remover o corpo estranho.</li> <li>3. Se o motor estiver sobrecarregado, deixar o motor arrefecer.</li> <li>4. Colocar o interruptor de programa em "OFF".</li> <li>5. Aguardar 10 segundos.</li> <li>6. Colocar o interruptor de programa no programa desejado.</li> <li>7. Verificar a ficha do aparelho está conectada à cabeça de limpeza.</li> </ol>
<b>O aparelho não trava</b>	<ol style="list-style-type: none"> <li>1. Soltar o desbloqueio do travão (consultar "Operação/Rodar o aparelho").</li> </ol>
<b>A mangueira de descarga da água suja está entupida</b>	<ol style="list-style-type: none"> <li>1. Abrir a tampa do dispositivo de dosagem na mangueira de descarga.</li> <li>2. Puxar a mangueira de aspiração da barra de aspiração e fechá-la com a mão.</li> <li>3. Colocar o interruptor de programa na posição "aspirar". O bloqueio é aspirado da mangueira de descarga para o depósito de água suja.</li> </ol>

### Garantia

Em cada país são válidas as condições de garantia transmitidas pela nossa sociedade distribuidora responsável. Trataremos de possíveis avarias no seu aparelho no âmbito do prazo da garantia, sem custos, desde que estas tenham origem num erro de material ou de fabrico. Em caso de garantia, contacte o seu re-

vendedor ou a assistência técnica autorizada mais próxima, apresentando o talão de compra. (endereço consultar o verso)

## Acessórios

### Cabeça de limpeza com acessórios para escovas cilíndricas

A: Unidade de embalagem, B: Quantidade exigida pelo aparelho

Descrição	R 75 N.º da peça	Descrição	A	B
Escovas cilíndricas, vermelha (centro, padrão)	4,035-605,0	Para a limpeza de manutenção de pavimentos muito sujos.	1	2
Escovas cilíndricas, brancas (macias)	6,907-771,0	Para polimento e limpeza de manutenção de pavimentos sensíveis.	1	2
Escovas cilíndricas, laranja (altas/baixas)	6,907-730,0	Para esfregar pisos estruturais (pavimentos de borracha, etc.).	1	2
Escovas cilíndricas, verdes (rígidas)	6,907-731,0	Para a limpeza básica de pisos muito sujos e para a remoção de revestimentos (por exemplo, ceras, acrilatos).	1	2
Escovas cilíndricas, pretas (muito rígidas)	6,907-732,0		1	2
Cilindro de microfibras	4,114-007,0	Para limpeza de manutenção de pisos lisos.	1	2
Eixo dos cilindros de disco	4,762-627,0	Para admissão de discos de cilindro.	1	2
Disco de cilindro, amarelo (suave)	6,369-454,0	Para polir pavimentos	20	96; 106
Disco de cilindro, vermelho (médio)	6,369-456,0	Para a limpeza de pavimentos levemente sujos.	20	96; 106
Disco de cilindro, verde (rígido)	6,369-455,0	Para a limpeza de pavimentos normais a muito sujos.	20	96; 106

### Cabeça de limpeza com acessórios para escovas de discos

A: Unidade de embalagem, B: Quantidade exigida pelo aparelho

Descrição	D 75 N.º da peça	Descrição	A	B
Escova de discos, natural (macia)	4.905-020.0	Para polir pavimentos.	1	2
Escova de discos, branca	4.905-019.0	Para polimento e limpeza de manutenção de pavimentos sensíveis.	1	2
Escova de discos, vermelha (centro, padrão)	4.905-018.0	Para a limpeza de pavimentos pouco sujos ou sensíveis.	1	2
Escova de discos, preta (rija)	4.905-021.0	Para a limpeza de pavimentos muito sujos.	1	2
Disco de diamante, fino, verde	6.371-236.0	Para refrescar revestimentos que contêm cal e pavimentos revestidos com resina epóxi.	5	2
Disco de diamante, grosso, branco	6.371-252.0		5	2
Disco de diamante, médio, amarelo	6.371-253.0		5	2
Porta-pad de disco	4.762-447.0	Para segurar almofadas.	1	2

### Acessórios para barra de aspiração

A: Unidade de embalagem, B: Número necessário para o aparelho

Designação	N.º de peça	Descrição	A	B
Conjunto de lábios de aspiração, PU à frente (vermelho), Linatex atrás	4.039-366.0	Padrão	Par	1 par
Conjunto de lábios de aspiração, Linatex	4.039-356.0	resistente a ruptura	Par	1 par
Conjunto de lábios de aspiração, PU	4 039-357.0	resistente a óleo	Par	1 par

## Dados técnicos

		B 110 Classic D 75	B 110 Classic R 75
<b>Geral</b>			
Velocidade de condução/limpeza	km/h	6	6
Velocidade de transporte	km/h	6	6
Velocidade de condução, para trás	km/h	4	4
Rendimento teórico	m <sup>2</sup> /h	4500	4500
Rendimento prático	m <sup>2</sup> /h	3150	3150
Volume do depósito de água limpa	l	130	130
Volume do depósito de água suja	l	110	110
Volume do filtro de sujidade grossa	l	-	1,8
Dosagem da água	l/min	0...8	0...8
<b>Carga superficial (com condutor e depósito de água limpa cheio)</b>			
Pressão sobre o pavimento	N/mm <sup>2</sup>	0,64	0,64
Carga sobre o pavimento (peso/área de estacionamento)	kg/m <sup>2</sup>	563	563
<b>Massa</b>			
Comprimento	mm	1660	1660
Largura	mm	1035	1035
Largura da barra de aspiração	mm	1000	1000
Altura	mm	1480	1480
Largura de trabalho	mm	750	750
Dimensões da embalagem C x L x A	mm	1715x1140x1625	1715x1140x1625
Círculo de viragem	mm	1750	1750
Dimensões do compartimento da bateria C x L x A	mm	420x630x400	420x630x400
<b>Pneus</b>			
Roda dianteira, largura	mm	90	90
Roda dianteira, diâmetro	mm	250	250
Roda traseira, largura	mm	75	75
Roda traseira, diâmetro	mm	290	290
<b>Peso</b>			
Peso total permitido	kg	720	720
Tara (peso de transporte)	kg	380	380

		<b>B 110 Classic D 75</b>	<b>B 110 Classic R 75</b>
Peso de operação típico	kg	590	590
Força de contacto das escovas, máx.	N (kg)	736 (75)	736 (75)
Pressão de contacto das escovas, máx.	N/m <sup>2</sup> (g/cm <sup>2</sup> )	510 (500)	510 (500)
<b>Características do aparelho</b>			
Tensão nominal	V	24	24
Capacidade da bateria* (instalada de fábrica, se versão Bp Pack)	Ah (5 h)	170	170
Potência de consumo média	W	2350	2350
Potência nominal	W	2500	2500
Potência do motor de tracção	W	600	600
Potência da turbina de aspiração	W	600	600
Potência do accionamento das escovas	W	2 x 600	2 x 600
Tipo de protecção		IPX3	IPX3
<b>Aspirar</b>			
Potência de aspiração, volume de ar	l/s	~25	~25
Subpressão (máx.)	kPa (mbar)	~17 (~170)	~17 (~170)
Subpressão (em operação)	kPa (mbar)	~5 (~50)	~5 (~50)
<b>Escovas de limpeza</b>			
Diâmetro das escovas	mm	410	100
Comprimento da escova	mm	-	705
Velocidade de rotação das escovas	1/min	180	1200
<b>Carregador externo</b>			
Tensão nominal	V	230	230
Frequência	Hz	50-60	50-60
Corrente de carga	A	50	50
Peso	kg	4,5	4,5
<b>Condições ambientais</b>			
Gama de temperatura admissível	°C	5...40	5...40
Temperatura da água máx.	°C	50	50
Humidade relativa do ar	%	20...90	20...90
<b>Inclinação</b>			
Aumento máx. da área de trabalho	%	10	10
Inclinação transporte de curta distância (máx. 10 m), carregamento	%	22	22
<b>Valores determinados de acordo com a EN 60335-2-72</b>			
Valor de vibração mão/braço	m/s <sup>2</sup>	<2,5	<2,5
Valor de vibração do assento	m/s <sup>2</sup>	<2,5	<2,5
Insegurança K	dB(A)	0,2	0,2
Nível acústico L <sub>pA</sub> operação Eco	dB(A)	59,2	59,2
Nível acústico L <sub>pA</sub> Operação normal	dB(A)	63,6	63,6
Insegurança K <sub>pA</sub>	dB(A)	1,6	1,6
Nível de potência sonora L <sub>WA</sub> + Incerteza K <sub>WA</sub> operação Eco	dB(A)	74,1	74,1
Nível de potência sonora L <sub>WA</sub> + Incerteza K <sub>WA</sub> Operação normal	dB(A)	78,7	78,7

Reservados os direitos a alterações técnicas.

### Declaração de conformidade UE

Declaramos pelo presente que as referidas máquinas, em virtude da sua concepção e tipo de construção, bem como do modelo colocado por nós no mercado, estão em conformidade com os requisitos de saúde e segurança essenciais e pertinentes das directivas da União Europeia. Em caso de realização de alterações na máquina sem o nosso consentimento prévio, a presente declaração fica sem efeito.

Produto: Detergente para pavimentos  
Tipo: 1.161-xxx

### Directivas da União Europeia pertinentes

2006/42/CE (+2009/127/CE)  
2014/30/UE  
2014/53/UE (TCU)

### Angewandte harmonisierte Normen

EN 60335-1  
EN 60335-2-29  
EN 60335-2-72  
EN 62233: 2008  
EN 55012: 2007 + A1: 2009  
EN 61000-3-2: 2014  
EN 61000-3-3: 2013  
EN 61000-6-2: 2005  
EN 61000-6-3: 2007 + A1:2011

### TCU

EN 301 511 V12.5.1  
EN 300 440 V2.1.1  
EN 300 328 V2.2.2  
EN 300 330 V2.1.1

### Normas nacionais aplicadas

Os signatários actuam em nome e em procuração do Conselho de Administração.

  
H. Jenner  
Chairman of the Board of Management

  
S. Reiser  
Director Regulatory Affairs & Certification

Mandatário da documentação:



S. Reiser  
Alfred Kärcher SE & Co. KG  
Alfred-Kärcher-Str. 28 - 40  
71364 Winnenden (Alemanha)  
Tel.: +49 7195 14-0  
Fax: +49 7195 14-2212  
Winnenden, 01/09/

### Inhoud

Algemene instructies.....	62
Funcție .....	62
Reglementair gebruik .....	62
Milieubescherming .....	63
Toebehoren en reserveonderdelen .....	63
Leveringsomvang .....	63
Veiligheidsinstructies .....	63
Beschrijving apparaat .....	64
Montage .....	65
Inbedrijfstelling .....	66
Werkijf .....	66
Werkijf beëindigen .....	67
Grijze Intelligent Key .....	67
vervoer .....	68
Opslag .....	68
Verzorging en onderhoud .....	68
Hulp bij storingen .....	69
Garantie .....	70

Toebehoren .....	70
Technische gegevens.....	71
EU-conformiteitsverklaring .....	72

### Algemene instructies

  Voordat u het apparaat voor het eerst gebruikt, dient u deze originele gebruiksaanwijzing en de meegeleverde veiligheidsinstructies door te lezen en deze in acht te nemen.  
Bewaar beide documenten voor later gebruik of volgend eigenaars.

### Funcție

Deze schuur- en zuigmachine wordt gebruikt voor het nat reinigen of boenen van vlakke vloeren.  
Het apparaat kan worden aangepast aan de betreffende reinigingstaak door de hoeveelheid water en de wasmiddel dienovereenkomstig in te stellen.  
Dankzij de werkbreedte en de inhoud van de vers- en afvalwatertank (zie hoofdstuk "Technische gegevens") is een effectieve reiniging met een lange werktijd mogelijk.  
Het apparaat heeft een aandrijfmotor.  
**Instructie**  
Overeenkomstig de desbetreffende reinigingstaak kan het apparaat met verschillend toebehoren worden uitgerust. Vraag naar onze catalogus of bezoek ons op internet op [www.kaercher.com](http://www.kaercher.com).

### Reglementair gebruik

Dit apparaat is geschikt voor commercieel en industrieel gebruik, bijvoorbeeld in hotels, scholen, ziekenhuizen, fabrieken, winkels, kantoren en verhuurbedrijven. Gebruik dit apparaat uitsluitend overeenkomstig de gegevens in deze gebruiksaanwijzing.



- Het apparaat mag alleen voor de reiniging van vochtgevoelige en polijstgevoelige, gladde vloeren worden gebruikt.
- Dit apparaat is bedoeld voor het reinigen van binnenruimtes.
- Het bedrijfstemperatuurbereik ligt tussen +5 °C en +40 °C.
- Het apparaat is niet geschikt voor de reiniging van bevroren vloeren (bijvoorbeeld in koelhuizen).
- Het apparaat is geschikt voor een maximale waterhoogte van 1 cm. Rijd geen gebied in, als het risico bestaat dat het maximale waterpeil wordt overschreden.
- Bij het gebruik van oplaadapparaten of accu's mogen alleen de in de gebruiksaanwijzing toegestane componenten worden gebruikt. Een afwijkende combinatie moet door de verantwoordelijke leverancier van het oplaadapparaat en/of de accu zijn goedgekeurd.
- Het apparaat is niet bedoeld voor het reinigen van openbare verkeerswegen.
- Het apparaat mag niet worden gebruikt op drukgevoelige vloeren. Houd rekening met de toegestane oppervlaktebelasting van de vloer. De door het apparaat veroorzaakte oppervlaktebelasting is gespecificeerd in de technische gegevens.
- Het apparaat is niet geschikt voor gebruik in explosiegevaarlijke omgevingen.
- Het apparaat is toegelaten voor gebruik op vlaktes met een maximale stijging (zie hoofdstuk "Technische gegevens").

## Milieubescherming



De verpakkingsmaterialen zijn herbruikbaar. Verwijder verpakkingen op een milieuvriendelijke manier.



Elektrische en elektronische apparaten bevatten waardevolle recyclebare materialen en vaak bestanddelen zoals batterijen, accu's of olie, die bij onjuiste omgang of verkeerd afvalverwijdering een potentieel gevaar voor de gezondheid van de mens en voor het milieu kunnen vormen. Voor een correcte werking van het apparaat zijn deze bestanddelen echter noodzakelijk. Voer apparaten met dit symbool niet samen met het huisvuil af.

### Instructies betreffende ingrediënten (REACH)

Actuele informatie over ingrediënten vindt u op: [www.kaercher.de/REACH](http://www.kaercher.de/REACH)

## Toebehoren en reserveonderdelen

Gebruik alleen origineel toebehoren en originele reserveonderdelen. Deze garanderen een veilige en storingsvrije werking van het apparaat. Informatie over toebehoren en reserveonderdelen vindt u onder [www.kaercher.com](http://www.kaercher.com).

## Leveringsomvang

Controleer de inhoud bij het uitpakken op volledigheid. Bij ontbrekend toebehoren of bij transportschade neemt u contact op met uw distributeur.

## Veiligheidsinstructies

Neem voor het eerste gebruik van het apparaat deze handleiding en de bijbehorende brochure veiligheidsinstructies voor borstelreinigungsapparaten en sproei-extractieapparaten, nr. 5.956-251.0 in acht, en handel overeenkomstig.

Het apparaat is toegelaten voor gebruik op vlaktes met een begrensde stijging (zie "Technische gegevens").

### ⚠ WAARSCHUWING

#### Het apparaat kan kantelen

*Gevaar voor letsel*

*Gebruik het apparaat alleen op oppervlakken die de toegestane helling niet overschrijden (zie hoofdstuk "Technische gegevens").*

### ⚠ WAARSCHUWING

#### Gevaren voor ongevallen door onjuiste bediening

*Er kunnen mensen gewond raken.*

*Bedieners moeten adequaat in het gebruik van het apparaat worden getraind.*

Het apparaat mag alleen worden gebruikt, als de kap en alle deksel gesloten zijn.

## Veiligheidsinrichtingen

### ⚠ VOORZICHTIG

#### Ontbrekende of gewijzigde veiligheidsinrichtingen!

*Veiligheidsinrichtingen zijn er voor uw veiligheid.*

*Veiligheidsinrichtingen mogen niet worden omzeild, verwijderd of buiten werking worden gesteld.*

## Veiligheidsschakelaars

Voor onmiddellijke buitenbedrijfstelling van alle functies: Zet de veiligheidsschakelaar op „0“.

- Het apparaat remt hard, als de veiligheidsschakelaar is uitgeschakeld.

- De veiligheidsschakelaar werkt rechtstreeks op alle apparaatfuncties

## Stoelschakelaar

Als de bestuurder tijdens het werk of tijdens het rijden de stoel verlaat, schakelt de stoelschakelaar de aandrijfmotor na een korte vertraging uit.

## Symbolen op het apparaat



### LET OP

#### Beschadigingsgevaar

*Water leidt tot beschadiging van de zuigturbine.*

*Vul of spuit geen water in deze opening.*



### ⚠ VOORZICHTIG

#### Gevaar voor verbranding

*Onderdelen die met deze waarschuwing zijn gemarkeerd, worden tijdens het gebruik heet.*

*Raak onderdelen die met deze waarschuwing zijn gemarkeerd niet aan. Laat deze onderdelen afkoelen voordat u werkzaamheden aan het apparaat uitvoert.*



### ⚠ GEVAAR

#### Gevaar voor ongevallen

*Bij hoge snelheden is er op hellingen een verhoogd risico op kantelen.*

*Rijd op hellingen langzaam naar beneden.*

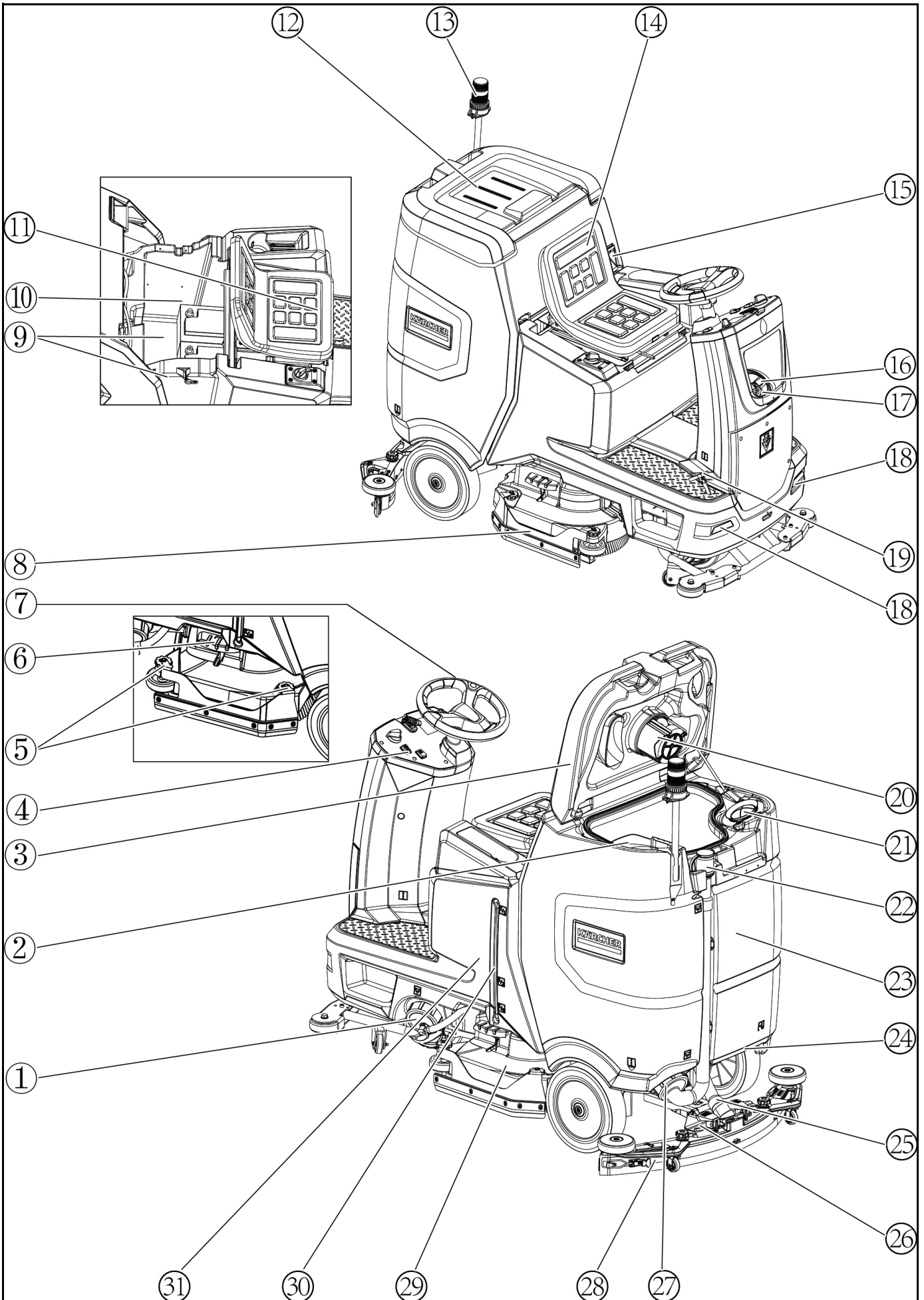
*Draai niet op hellingen.*

*Vermijd bij snel rijden schokkerig sturen met een grote stuuruitslag.*

## Symbolen waarschuwingeninstructies

Neem bij de omgang met accu's volgende waarschuwingeninstructies in acht:

	Aanwijzingen in de gebruiksaanwijzing van de accu en op de accu alsook in deze gebruiksaanwijzing in acht nemen.
	Oogbescherming dragen.
	Kinderen uit de buurt van zuur en accu houden.
	Explosiegevaar
	Vuur, vonken, open licht en roken verboden.
	Verbrandingsgevaar
	Eerste hulp.
	Waarschuwing
	Afvalverwijdering
	Accu niet in de vuilnisbak gooien.



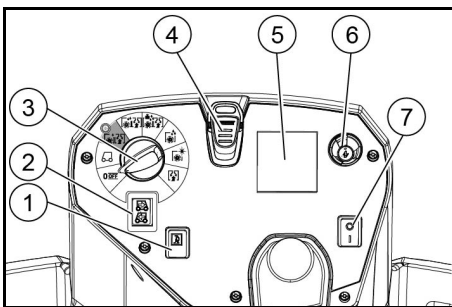
- ① Verswatertankdop met schoonwaterfilter
- ② Grofvuilfilter
- ③ Dop afvalwatertank
- ④ Controlepaneel
- ⑤ Instelwiel voor zuigmondblad (alleen D-reinigingskop)
- ⑥ Borstel vervangend pedaal
- ⑦ Stuur
- ⑧ Zijflappen
- ⑨ \*Batterij
- ⑩ Gegevensplaatje
- ⑪ Hendel voor het verstellen van de stoel
- ⑫ Opbergruimte voor schoonmaakset "Homebase Box".
- ⑬ \*Waarschuwinglicht
- ⑭ Stoel
- ⑮ Vergrendeling afvalwatertank
- ⑯ Vulopening schoonwatertank
- ⑰ Slanghouder
- ⑱ Dagrijlichten
- ⑲ Gaspedaal
- ⑳ Vlotter
- ㉑ Pluizenfilter
- ㉒ Afvoerslang afvalwatertank
- ㉓ Afvalwatertank
- ㉔ \* Dweilhouder
- ㉕ Zuigslang
- ㉖ Klemhendel zuigstang
- ㉗ Dop afvalwatertank
- ㉘ Zuigbalk
- ㉙ Reinigingskop
- ㉚ Vulniveau-indicator schoon water
- ㉛ Verswatertank

\* optioneel

#### Kleurmarkering

- Bedieningselementen voor het reinigingsproces zijn geel.
- Bedieningselementen voor onderhoud en service zijn lichtgrijs.

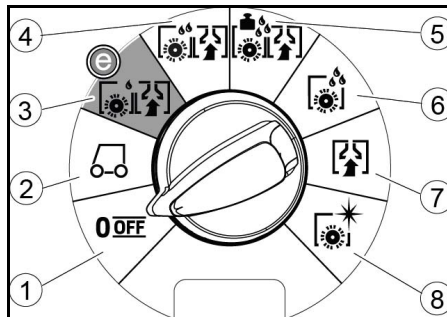
#### Controlepaneel



- ① Claxon
- ② Rijrichtingschakelaar
- ③ Programmaschakelaar
- ④ Slimme sleutel
- ⑤ \*Display
- ⑥ Infoknop
- ⑦ Veiligheidsschakelaar

\*Verstorings in de symbolen op het display kunnen worden veroorzaakt door de invloed van elektromagnetische apparaten zoals mobiele telefoons, maar hebben geen invloed op het bedieningsgedrag.

#### Programmaschakelaar



- ① OFF  
Apparaat is uitgeschakeld.
- ② Transport  
Naar de gebruiksplaats rijden.
- ③ Schrob & zuig: Eco  
De vloer nat reinigen (met verminderde waterhoeveelheid en verlaagd borsteltoerental) en het vuile water opzuigen (met verminderd zuigvermogen).
- ④ Schrobben & zuigen  
De vloer nat reinigen en het vuile water opzuigen.
- ⑤ Schrob & zuig: Hrd  
De vloer nat reinigen (met verhoogde contactdruk) en het vuile water opzuigen.
- ⑥ Alleen schrobben  
Aanbrengen zonder opzuigen  
De vloer nat reinigen en reinigingsmiddel laten inwerken.
- ⑦ Alleen zuigen  
Het vuil opzuigen.
- ⑧ Polijsten  
De vloer zonder vloeistof aan te brengen met verhoogd borsteltoerental polijsten.

#### Symbolen op het apparaat

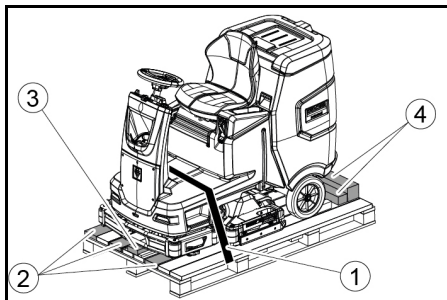
-  Afvoeropening schoonwatertank
-  Afvoeropening afvalwatertank
-  Vulniveau schoonwatertank (50%)
-  Vastzetpunt
-  \* Dweilhouder
-  Vervanging van de borstel

\* optioneel

#### Montage

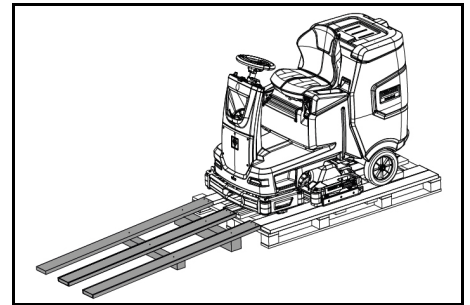
##### Lossen

1. Verwijder de verpakkingfolie.
2. De spanband verwijderen.



- ① Spanband
- ② Bord

- ③ Blok
- ④ Kanthout
3. Schroef de blokken, kanthouten en borden los. De los te schroeven onderdelen zijn in de afbeelding grijs gemarkeerd.
4. Plaats een oprit voor de pallet met de losgeschroefde borden en kanthouten, en zet deze vast met spaanplaatschroeven.



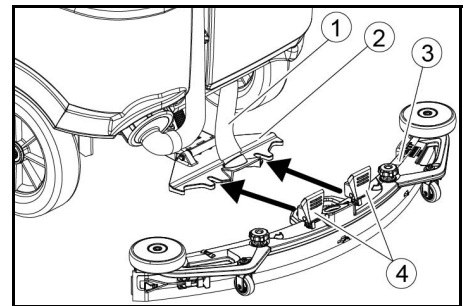
5. Installeer de accu's, als het apparaat zonder accu's is geleverd (zie hoofdstuk "Voor inbedrijfstelling/accu's").
6. Rijd het apparaat vooruit van de pallet (zie hoofdstuk "Bediening/rijden").

#### Montage van de borstels

1. De montage van de borstels is beschreven in het hoofdstuk "Onderhoudswerkzaamheden".

#### Zuigbalk monteren

1. Beide klemhendels naar boven zwenken.



- ① Zuigslang
- ② Zuigbalkophanging
- ③ Zuigbalk
- ④ Klemhendel
2. De zuigbalk in de zuigbalkophanging plaatsen.
3. Beide klemhendels naar onderen zwenken.

#### Accu's

##### Batterijen plaatsen en aansluiten

##### ⚠ VOORZICHTIG

##### Uit- en inbouwen van de accu's

*Instabiele stand van de machine*

*Zorg er bij het in- en uitbouwen van de accu's voor dat de machine veilig staat.*

##### LET OP

##### Vervisselen van de polariteit

*Onbruikbaar worden van de besturingselektronica*

*Let bij het aansluiten van de accu op juiste poling.*

##### LET OP

##### Diepontlading

*Beschadigingsgevaar*

*Laad de accu's voor de inbedrijfstelling van het apparaat.*

1. Het afvalwater aftappen.
2. Ontgrendel de afvalwatertank en klap deze omhoog.
3. Koppel de stoelschakelaar los en verwijder de stoel.
4. Plaats de batterij in het apparaat.
5. Sluit de batterijconnector aan de apparaatzijde aan op de batterijconnector aan de batterijzijde.
6. Plaats de stoel terug en sluit de stoelschakelaar aan.
7. Kantel de afvalwatertank naar voren en sluit deze.

#### Accu uitbouwen

##### ⚠ VOORZICHTIG

##### Uit- en inbouwen van de accu's

*Instabiele stand van de machine*

*Zorg er bij het in- en uitbouwen van de accu's voor dat de machine veilig staat.*

1. Zet de veiligheidsschakelaar op "0".
2. Het vuilwater aftappen.



3. Ontgrendel de vuilwatertank en klap hem terug.
4. De accustekker eruit trekken.
5. De kabel van de minpool van de accu losmaken.
6. De resterende kabels van de accu's losmaken.
7. De accu's eruit nemen.
8. De opgebruikte accu's conform de geldende bepalingen afvoeren.

## Inbedrijfstelling

### Accu laden

#### ⚠ GEVAAR

#### Onjuist gebruik van de oplader

#### Elektrische schok

Neem de netspanning en de zekering op het typeplaatje van het apparaat in acht.

Gebruik het oplaadapparaat alleen in droge ruimtes met voldoende ventilatie.

#### Bij het opladen van de accu ontstaan brandbare gassen

#### Explosiegevaar

Laad de accu alleen in een geschikte ruimte. De kamer moet een minimaal volume hebben, afhankelijk van het accutype en een luchtverversing met een minimale luchtstroom (zie "Aanbevolen accu's").

#### LET OP

#### Verzamelen van gevaarlijke gassen tijdens het laden onder de tank

#### Explosiegevaar

Zwenk voor het laden van onderhoudsvrije accu's het vuilwaterreservoir omhoog.

De oplaadtijd bedraagt gemiddeld ca. 10-15 uur.

Het apparaat kan tijdens laden niet worden gebruikt.

#### Instructie

Het apparaat beschikt over een beveiliging tegen volledige ontlading, d.w.z. dat als nog de toegestane minimale capaciteit wordt bereikt, de borstelmotor en de turbine worden uitgeschakeld.

1. Het apparaat direct naar de oplader verplaatsen, hierbij stijgingen vermijden.

### Externe oplader

#### LET OP

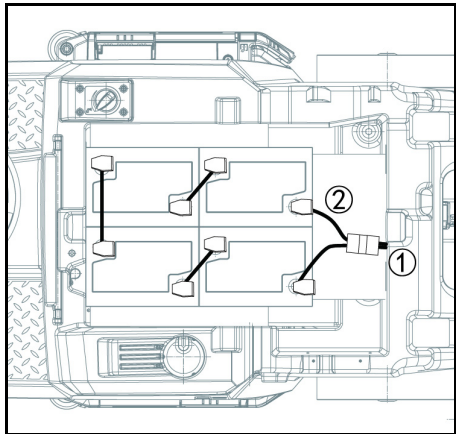
#### Beschadigingsgevaar door een niet-passende oplader!

Verbind de oplader niet met de accustekker aan apparaatzijde.

Gebruik alleen een bij het ingebouwde accutype passende oplader.

Batterij	Capaciteit	Lader
4.039-352.7	170 Ah	6.654-436.0

1. Ontgrendel de afvalwatertank en klap deze omhoog.
2. Trek de batterijconnector aan de apparaatzijde eruit.



① Batterijstekker, apparaatzijde

② Batterijstekker, batterijzijde

3. Sluit de batterijconnector aan de batterijzijde aan op de oplader.
4. Steek de stekker in het stopcontact.
5. Voer het laadproces uit volgens de gebruiksaanwijzing van de oplader.
6. Sluit de batterijconnector aan de apparaatzijde aan op de batterijconnector aan de batterijzijde.
7. Kantel de afvalwatertank naar voren en sluit deze.

### Onderhoudsvrije accu's (nat)

#### ⚠ GEVAAR

#### Bijvullen van water in ontladen toestand van de accu

Risico op brandwonden door uitreden van zuur, onbruikbaar worden van kleding

Gebruik bij de hantering van accuzuur een veiligheidsbril, beschermende kleding en beschermende handschoenen.

Neem de voorschriften in acht.

Spoel eventuele zuurspatten op de huid of de kleding onmiddellijk weg met veel water.

#### LET OP

#### Gebruik van water met additieven

Defecte accu's, verlies van de aanspraak op garantie  
Gebruik voor het bijvullen van de accu's alleen gedestilleerd of ontzilt water (EN 50272-T3).

Gebruik geen additieven, zogenaamde verbeteringsmiddelen, omdat dan de garantie komt te vervallen.

1. Een uur voor het einde van de laadprocedure gedestilleerd water toevoegen. Hierbij de juiste zuurstand conform de kenmerking van de accu in acht nemen.  
Aan het einde van de laadprocedure moeten alle cellen gassen.  
2. Gemorst water verwijderen. Ga hiervoor te werk zoals beschreven in het gedeelte "Accu's reinigen" van het hoofdstuk Verzorging en onderhoud.

## Werking

#### ⚠ GEVAAR

#### Vallende voorwerpen

#### Gevaar voor letsel

Rijd niet met het apparaat in gebieden waar het bedieningspersoneel kan worden geraakt door vallende voorwerpen.

#### LET OP

#### Gevaarlijke situatie tijdens bedrijf

#### Gevaar voor letsel

Zet de veiligheidsschakelaar bij gevaar op "0".

### Verschuif het apparaat

Om het apparaat te kunnen verplaatsen, moeten de remmen worden ontgrendeld.

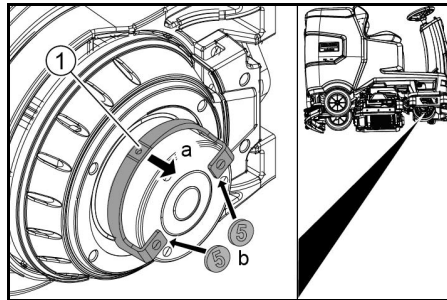
#### ⚠ GEVAAR

#### Gevaar voor ongevallen

Als de rem ontgrendeld is, is de functie van de rem permanent buiten werking.

Zorg ervoor dat u de munten ter ontgrendeling verwijderd, nadat het verschuiven is beëindigd.

1. Draai de ontgrendelingshendel weg van het wiel en houd hem daar vast.



① Ontgrendelhendel

2. Steek een munt tussen de behuizing en de hendel aan beide uiteinden van de hendel.
3. Laat de ontgrendelingshendel los.
4. Duw het apparaat.
5. Verwijder beide munten onmiddellijk na het verschuiven.

### Stel de stoel in

#### Stel positie in

1. Bedien de stoelverstelhendel en verplaats de stoel naar de gewenste positie.
2. Laat de stoelverstelhendel los en zet de stoel vast.

### Het apparaat inschakelen

1. Op de bestuurdersplaats plaats nemen.
2. De intelligente sleutel erin steken.
3. De veiligheidsschakelaar op "1" zetten.
4. De programmaschakelaar op de gewenste functie draaien.
5. Als op het display een van de onderstaande indicaties verschijnt, dan de voet van het gaspedaal nemen, de veiligheidsschakelaar op "0" zetten en de nodige onderhoudswerkzaamheden uitvoeren.

Display	Handeling
Onderhoud Zuigbalk	De zuigbalk reinigen.
Onderhoud Borstel	De borstels op slijtage controleren en reinigen.
Onderhoud Rubberstrip	De zuiglippen op slijtage en instelling controleren.

Display	Handeling
Onderhoud Vuilwaterfilter	De pluizenzeef reinigen.
Onderhoud Schoonwaterfilter	Het filter verswater reinigen.

6. Op de infoknop drukken.

7. De teller voor het onderhoud terugzetten (zie "Grijze intelligente sleutel/onderhoudsteller terugzetten").

#### Instructie

Als de fietser niet wordt teruggezet, verschijnt de onderhoudsindicator telkens bij het inschakelen van het apparaat opnieuw.

### Licht inschakelen

#### Dagrijverlichting

De dagrijverlichting is aan als het apparaat ingeschakeld is.

### Parkeerrem controleren

#### ⚠ GEVAAR

#### Defecte parkeerrem

#### Gevaar voor ongevallen

Controleer voor elke handeling de werking van de parkeerrem op het niveau.

1. Het apparaat inschakelen.
2. De rijrichtingsschakelaar op "vooruit" zetten.
3. De programmaschakelaar op "Transport" zetten.
4. Het gaspedaal licht intrappen.  
De rem moet hoorbaar ontgrendelen. Het apparaat moet op effen terrein vlot weggrollen.
5. Het gaspedaal loslaten.  
De rem moet hoorbaar aangrijpen.

Is dit niet het geval, stel het apparaat dan buiten bedrijf en bel de klantenservice.

### Rijden

#### ⚠ GEVAAR

#### Geen remwerking

#### Gevaar voor ongevallen

Voordat u het apparaat gebruikt absoluut de werking van de parkeerrem controleren. Gebruik het apparaat in geen geval als de parkeerrem niet werkt.

#### ⚠ GEVAAR

#### Zorgeloos rijden

#### Kantelgevaar

Rij in rijrichting. Rij dwars op de rijrichting alleen op stijgingen tot maximaal 10%.

Keer niet op hellingen.

Rijd langzaam in bochten en op natte grond.

Gebruik het apparaat uitsluitend op verharde vloer.

#### Instructie

De rijrichting kan tijdens rijden worden gewijzigd. Dit betekent dat zeer doffe plekken kunnen worden gepolijst door meerdere keren heen en weer te bewegen.

1. De zitpositie innemen.
2. De intelligente sleutel erin steken.
3. De veiligheidsschakelaar op "1" zetten.
4. De programmaschakelaar op "Transport" zetten.
5. De rijrichting met de rijrichtingsschakelaar aan het bedieningspaneel instellen.
6. De rijsnelheid door het indrukken van het gaspedaal bepalen.
7. Het gaspedaal loslaten.  
Het apparaat stopt.

Bij overbelasting wordt de rijmotor uitgeschakeld. Op het display verschijnt een storingsmelding. Bij oververhitting van de besturing wordt het betreffende aggregaat uitgeschakeld.

8. Het apparaat minstens 15 minuten laten afkoelen.

9. De programmaschakelaar op "OFF" zetten, kort wachten en op het gewenste programma zetten.

### Verswater bijvullen

#### Vul met schoon water

1. Open de dop van de schoonwatertank.
2. Vul met schoon water (max. 50 °C) tot aan de onderkant van de vulopening.  
**Opmerking:** Tijdens het vullen kan de schoonwaterslang met de slanghouder worden vastgeklemd.
3. Sluit de schoonwatertankvergrendeling.  
**Opmerking:** Controleer het waterniveau regelmatig om schade aan de vloer door reiniging zonder water te voorkomen.

### Reinigingsmiddel vullen

#### Aanwijzingen over reinigingsmiddelen

#### ⚠ WAARSCHUWING

#### Ongeschikte reinigingsmiddelen

Gezondheidsgevaar, beschadiging van het apparaat  
Gebruik alleen aanbevolen reinigingsmiddelen. Voor andere reinigingsmiddelen is de exploitant het verhoogde risico met betrekking tot de bedrijfsveiligheid en het gevaar voor ongevallen.



Gebruik alleen reinigingsmiddelen die vrij zijn van oplosmiddelen, zout- en fluorwaterstofzuur. Neem de veiligheidsaanwijzingen op de reinigingsmiddelen in acht.

#### Instructie

Gebruik geen sterk schuimende reinigingsmiddelen.

#### Aanbevolen reinigingsmiddelen

Toepassing	Zuiveringsmiddelen
Onderhoudsreiniging van alle waterbestendige vloeren	RM 746 RM 756 RM 780
Onderhoudsreiniging van glanzende oppervlakken (bijvoorbeeld graniet)	RM 755 es
Onderhoudsreiniging, tussenreiniging en basisreiniging van industriële vloeren	RM 69 ASF
Onderhoudsreiniging en basisreiniging van steengoed tegels	RM 753
Onderhoudsreiniging van tegels in het sanitaire bereik	RM 751
Decoating van alle alkalibestendige vloeren (bijvoorbeeld PVC)	RM 752
Decoating van linoleumvloeren	RM 754

#### Reinigingsmiddel in de tank doen

1. Het reinigingsmiddel in het verswaterreservoir vullen.

**Opmerking:** De deksel voor de vulopening van het verswaterreservoir kan voor het meten van het reinigingsmiddel worden gebruikt. Hij is aan de binnenzijden voorzien van een schaalindeling.

#### Stel parameters in

1. Stel de programmaschakelaar in op het gewenste reinigingsprogramma.
2. Draai de infoknop tot de gewenste parameter wordt weergegeven.
3. Druk op de infoknop. De ingestelde waarde knippert.
4. Stel de gewenste waarde in door de infoknop te verdraaien.
5. Bevestig de gewijzigde instelling door op de infoknop te drukken of wacht tot de ingestelde waarde na 10 seconden automatisch wordt overgenomen.

#### Gele Intelligent Key

De gele Intelligent Key autoriseert functies die nodig zijn voor de reinigingstaak.

In het apparaat zijn de parameters voor de verschillende reinigingsprogramma's voorinsteld. Afhankelijk van de autorisatie van de gele Intelligent Key, kunnen individuele parameters worden gewijzigd.

De displayteksten voor parameterinstelling spreken grotendeels voor zich.

Parameter "FACT" (alleen beschikbaar met R-reinigingskop):

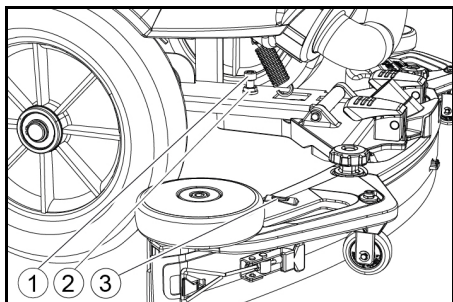
- "Fine Clean": Laag borsteltoerental voor het verwijderen van grijze sluiers op steenwerk.
- "Whisper Clean": Gemiddelde borstelsnelheid voor routinematige reiniging met verlaagd geluidsniveau.
- "Power Clean": Hoge borstelsnelheid voor polijsten, kristalliseren en vegen.

#### Zuigbalk instellen

##### Helling instellen

De helling moet zodanig worden ingesteld dat de zuiglippen van de zuigbalk over de gehele lengte gelijkmatig op de vloer worden gedrukt.

1. Plaats het apparaat op een oppervlak zonder helling.
2. De programmaschakelaar in stand "Zuigen" draaien.
3. Het apparaat een klein stukje vooruit schuiven.
4. Lees het waterpas af.



① Schroef

② Moer

③ Waterweegschaal

5. De moer losdraaien.
6. Stel de schroef zodanig in dat de niveau-indicator tussen de twee lijnen staat.
7. Draai de moer vast.
8. Om de nieuwe instelling te controleren, beweegt u het apparaat een stuk verder naar voren. Herhaal indien nodig het instellingsproces.
9. De programmaschakelaar in stand "OFF" draaien.

#### Hoogte instellen

Met de hoogteverstelling wordt de buiging van de zuiglippen bij contact met de vloer beïnvloed.

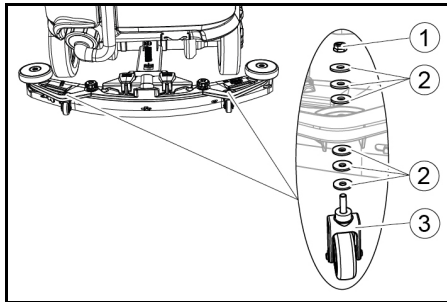
#### Instructie

**Basisinstelling:** 3 ringen boven, 3 ringen onder de zuigbalk.

**Oneffen vloer:** 5 sluitringen boven, 1 sluitring onder de zuigbalk.

**Zeer gladde vloer:** 1 sluitring boven, 5 sluitringen onder de zuigbalk.

1. De moeren losschroeven.



① Moer

② Onderlegring

③ Afstandsrol met houder

2. Plaats het gewenste aantal ringen tussen de zuigbalk en de afstandsrol.
3. De resterende onderlegringen boven de afstandrol aanbrengen.
4. De moer erop schroeven en vastdraaien.
5. Het proces bij de tweede afstandsrol herhalen.

#### Instructie

Stel beide afstandsrollen in op dezelfde hoogte.

#### Stel de schraperlip in

De schraperlippen moeten alleen bij de D-reinigingskop worden afgesteld.

1. Stel de schraperlippen door verdraaien van het instelwiel zodanig in dat de schraperlip de vloer raakt.
2. Draai het instelwiel nog eens 1 slag omlaag.

#### Reinigen

1. Neem plaats op de stoel.
2. Steek de Intelligent Key erin.
3. Zet de veiligheidsschakelaar op "1".
4. Zet de rijrichtingschakelaar op voorwaarts rijden.
5. Stel de programmaschakelaar in op het gewenste reinigingsprogramma.
6. Bepaal de snelheid met het rijpedaal.
7. Met de rijrichtingshendel de rijrichting selecteren.
8. Over het te reinigen oppervlak rijden.

#### Werking beëindigen

##### Reiniging voltooien

1. Zet de programmaschakelaar op rijden.
2. Blijf ongeveer 10 seconden bewegen. Het restwater wordt opgezogen.
3. Zet de programmaschakelaar op "OFF".
4. Verwijder de slimme sleutel.
5. Laad de batterij indien nodig op.

#### Vuilwater aftappen

##### WAARSCHUWING

##### Onjuiste afvoer van afvoerwater

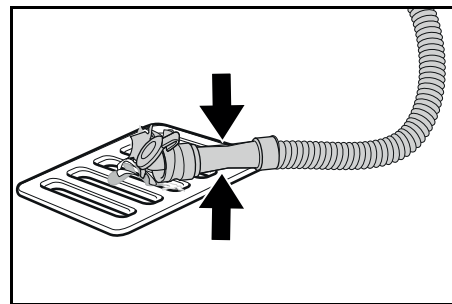
Milieuverontreiniging

Neem de plaatselijke voorschriften inzake de behandeling van afvoerwater in acht.

#### Instructie

Als de vuilwatertank vol is, wordt de zuigstroom onderbroken door een vlotter om te voorkomen dat de vuilwatertank overstroomt. Tap in dit geval het vuile water af.

1. Verwijder de vuilwater-afvoerslang uit de houder en open het deksel van de afvoerslang.



2. Knijp in het uiteinde van de slang en laat deze naar boven de afvoerinrichting.
3. Pas de sterkte van de vuilwaterstraal aan door in het uiteinde van de slang te knijpen.
4. De vuilwatertank met helder water schoonspoelen.
5. Sluit de deksel van de afvoerslang.
6. Druk de vuilwaterslang in de houder op het apparaat.

#### Leeg de grofvuilbak

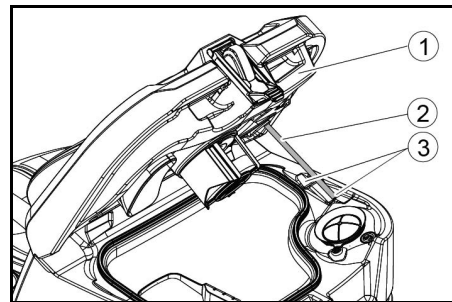
1. Til de grofvuilbak op en trek hem eruit.
2. Leeg de grofvuilbak.
3. De grofvuilbak weer plaatsen.

#### Verswater aftappen

1. De afsluiting verswater tank openen.
2. Tap het verse water af.
3. Het filter reinigen.
4. Breng de afsluiting verswater tank aan.

#### Zet apparaat uit

1. De programmaschakelaar in stand "OFF" draaien.
2. Neem de Intelligent Key eruit.
3. Beveilig het apparaat tegen weggrollen.
4. Open het deksel van de vuilwatertank en zet deze vast met de steun zodat de vuilwatertank kan drogen. Zwenk hiervoor de steun omlaag en positioneer het onderste uiteinde bij het omlaag zwenken van de deksel op het gewenste niveau.



① Deksel vuilwatertank

② Steun

③ Niveau

5. Eventueel de accu laden.

#### Grijze Intelligent Key

De grijze Intelligent Key geeft de het toezichtspersoneel uitgebreide bevoegdheden en instelmogelijkheden.

1. Steek de Intelligent Key erin.
2. Selecteer de gewenste functie door verdraaien van de infoknop.

#### Transport

1. Zet de programmakeuzeschakelaar op "Transport".
2. Druk op de Info-knop.

De volgende functies kunnen worden uitgevoerd vanuit het Transport menu:

- Maximale snelheid instellen
- De bedrijfsurenteller weergeven
- De onderhoudsteller wissen
- Softwareversies weergeven
- De R- of D-reinigingskop aanpassen
- Nalooptijden instellen
- De taal instellen
- Sleutelbeheer
- Fabrieksinstelling activeren

#### Maximale snelheid

In het menu "Max. snelheid" kan de maximale snelheid worden beperkt.

1. Aan de infoknop draaien tot "Max. snelheid" op het display wordt weergegeven.
2. Op de infoknop drukken.
3. Aan de infoknop draaien tot de gewenste maximale snelheid wordt weergegeven.
4. Op de infoknop drukken.

## Instructie

De werksnelheid mag de ingestelde maximale snelheid niet overschrijden.

### Onderhoudsteller terugzetten

Als er onderhoudswerkzaamheden zijn uitgevoerd die op het display worden weergegeven, moet vervolgens de onderhoudsteller wordt teruggezet.

1. Aan de infoknop draaien tot "Onderhoudstellers" wordt weergegeven.
2. Op de infoknop drukken. De tellerstanden worden weergegeven.
3. Aan de infoknop draaien tot de te wissen teller wordt geaccentueerd.
4. Op de infoknop drukken.
5. "Ja" selecteren door aan de infoknop te draaien.
6. Op de infoknop drukken. De teller is gewist.

### Reinigingskop instellen

1. Aan de infoknop draaien tot "Borstel" in het menu wordt weergegeven.
2. Op de infoknop drukken.
3. Aan de infoknop draaien tot het type van de ingebouwde reinigingskop is gemarkeerd. "Roll" = R-reinigingskop "Disc" = D-reinigingskop
4. Op de infoknop drukken.

### Nalooptijden

1. Aan de infoknop draaien tot het menupunt "Spin-down tijden" op het display wordt weergegeven.
2. Op de infoknop drukken.
3. Aan de infoknop draaien tot de gewenste bouwgroep is gemarkeerd.
4. Op de infoknop drukken.
5. Aan de infoknop draaien tot de gewenste nalooptijd wordt weergegeven.
6. Op de infoknop drukken.

### Taal instellen

1. Aan de infoknop draaien tot het menupunt "Taal" op het display wordt weergegeven.
2. Op de infoknop drukken.
3. Aan de infoknop draaien tot de gewenste taal is gemarkeerd.
4. Op de infoknop drukken.

### Sleutelbeheer

In het menu "KIK's" worden de bevoegdheden voor gele intelligente sleutels en de taal van de displayweergave vrijgegeven.

1. De grijze intelligente sleutel erin steken.
2. Aan de infoknop draaien tot op het display het menupunt "KIK's" wordt weergegeven.
3. Op de infoknop drukken.
4. De grijze intelligente sleutel eruit trekken en de te personaliseren gele intelligente sleutel erin steken.
5. Het te wijzigen menupunt selecteren door aan de infoknop te draaien.
6. Op de infoknop drukken.
7. De instelling van het menupunt selecteren door aan de infoknop te draaien.
8. De instelling bevestigen door op het menupunt te drukken.
9. Het volgende te wijzigen menupunt selecteren door aan de infoknop te draaien.
10. Nadat alle instellingen zijn uitgevoerd, het menu "Bevestigen" oproepen door aan de infoknop te draaien.
11. Op de infoknop drukken. De bevoegdheden zijn opgeslagen.

### Fabrieksinstelling

De fabrieksinstelling van alle reinigingsparameters wordt hersteld.

1. Aan de infoknop draaien tot het menupunt "Fabrieksinstel." wordt weergegeven.
2. Op de infoknop drukken.
3. Aan de infoknop draaien tot "Ja" wordt geaccentueerd.
4. Op de infoknop drukken.

### Parameters voor reinigingsprogramma's instellen

Alle parameters voor reinigingsprogramma's blijven behouden tot een andere instelling wordt geselecteerd.

1. De programmaschakelaar op het gewenste reinigingsprogramma zetten.
2. Op de infoknop drukken. De eerste instelbare parameter wordt weergegeven.
3. Op de infoknop drukken. De ingestelde waarde knippert.
4. De gewenste waarde instellen door aan de infoknop te draaien.
5. De gewijzigde instelling door het indrukken van de infoknop bevestigen of wachten tot de ingestelde

waarde na 10 seconden automatisch wordt overgenomen.

6. De volgende parameter selecteren door aan de infoknop te draaien.
7. Na het wijzigen van alle gewenste parameters aan de infoknop draaien tot het menupunt "Afsluiten" wordt weergegeven.
8. Op de infoknop drukken. Het menu wordt verlaten.

## vervoer

### ⚠ GEVAAR

#### Rijden op stijgende hellingen

Gevaar voor letsel

Gebruik het apparaat voor het laden en lossen alleen op hellingen tot de maximale waarde (zie hoofdstuk "Technische gegevens").  
Rij langzaam.

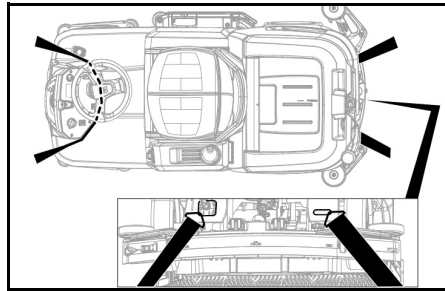
### ⚠ VOORZICHTIG

#### Niet in acht nemen van het gewicht

Gevaar voor letsel en beschadiging

Houd bij het vervoer rekening met het gewicht van het apparaat.

1. Met gemonteerde D-reinigingskop verwijderd u de schijfborstels van de borstelkop.
2. Bij het transport in voertuigen het apparaat conform de geldende richtlijnen tegen wegglijden en omvalven beveiligen.



## Opslag

### ⚠ VOORZICHTIG

#### Niet in acht nemen van het gewicht

Gevaar voor letsel en beschadiging

Houd bij de opslag rekening met het gewicht van het apparaat.

### LET OP

#### Vorst

Vernietiging van het apparaat door bevroezend water.

Verwijder al het water uit het apparaat.

Bewaar het apparaat op een vorstvrije plaats.

- Dit apparaat mag alleen in binnenruimtes worden opgeslagen.
- Voor een langere levensduur de batterijen volledig opladen.
- De batterijen bij opslag minstens één keer per maand volledig opladen.

## Verzorging en onderhoud

### ⚠ GEVAAR

#### Per ongeluk opstartend apparaat

Verwondingsgevaar, elektrische schok

Draai de programmaschakelaar in stand "OFF".

Verwijder de Intelligent Key voor alle werkzaamheden aan het apparaat.

Trek de netstekker van de oplader eruit.

Trek de accustekker eruit.

- Het vuilwater en vuilwater aftappen en afvoeren.

### Onderhoudsintervallen

#### Na elk gebruik

### LET OP

#### Ondeskundige reiniging

Beschadigingsgevaar.

Spuit het apparaat niet schoon met water.

Gebruik geen agressieve reinigingsmiddelen.

Voor de gedetailleerde beschrijving van de afzonderlijke onderhoudswerkzaamheden zie hoofdstuk "Onderhoudswerkzaamheden".

- Het vuilwater aftappen.
- De vuilwatertank met helder water schoonspelen.
- De grofveulzeef reinigen.
- Alleen R-reinigingskop: Neem de grofveulbak eruit en leeg hem.
- Het apparaat van buiten met een vochtige, in mild zeepsop gedrenkte doek reinigen.
- Reinig de zuiglip, controleer deze op slijtage en vervang hem indien nodig.
- Reinig de schraperlip, controleer deze op slijtage en vervang deze indien nodig.

- Reinig de borstels, controleer deze op slijtage en vervang deze indien nodig.
- De accu laden.
  - Als de laadtoestand onder 50% is, de accu volledig en zonder onderbrekingen opladen.
  - Als de ladingstoestand boven 50% is, de accu alleen opladen, als u bij het volgende gebruik de volledige bedrijfsduur nodig hebt.

### Wekelijks

- Bij regelmatig gebruik de accu minstens een keer per week volledig en zonder onderbreking opladen.

### Eens per maand

Voor de gedetailleerde beschrijving van de afzonderlijke onderhoudswerkzaamheden zie hoofdstuk "Onderhoudswerkzaamheden".

- Als het apparaat tijdelijk wordt uitgeschakeld: Voer de compensatielading van de accu uit.
- De accupool op oxidatie controleren, indien nodig afborstelen. Op vastheid van de verbindingkabels letten.
- De afdichtingen tussen de vuilwatertank en de deksel reinigen en op dichtheid controleren, indien nodig vervangen.
- Het verswater tank legen en de afzettingen schoonspelen.
- Het filter verswater reinigen.
- Bij niet-onderhoudsvrije accu's de zuurdichtheid van de cellen controleren.
- Alleen R-reinigingskop: Reinig de borsteltunnel.
- Alleen R-reinigingskop: Reinig de waterverdelerlijst van de reinigingskop.
- Bij een langere stilstandtijd het apparaat met volledig opgeladen accu's afzetten. De accu minstens maandelijks volledig opladen.

### Jaarlijks

- De voorgeschreven inspectie door de klantenservice laten uitvoeren.

### Veiligheidsinspectie/onderhoudscontract

Met uw dealer kunt u een regelmatige veiligheidsinspectie vastleggen of een onderhoudscontract afsluiten. Vraag hierover advies.

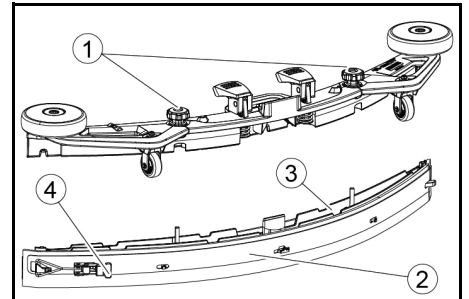
### Onderhoudswerkzaamheden

#### Zuiglippen omkeren of vervangen

Als de zuiglippen zijn versleten, moeten ze worden omgekeerd of vervangen.

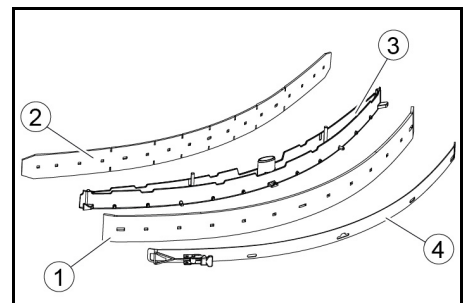
De zuiglippen kunnen 3 keer worden omgekeerd totdat alle 4 de randen zijn versleten.

1. De zuigbalk verwijderen.
2. De stergreep eruit schroeven.



- ① Stergreep
- ② Spanband
- ③ Binnenste gedeelte zuigbalk
- ④ Spansluiting

3. Het binnenste gedeelte van de zuigbalk eruit trekken.
4. De spansluiting openen.
5. De spanband verwijderen.
6. De zuiglippen uit het binnenste gedeelte verwijderen.

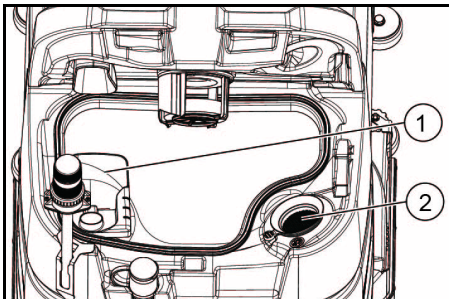


- ① Afstrijklip
- ② Steunlip
- ③ Binnenste gedeelte zuigbalk
- ④ Spanband

7. De gebruikte of nieuwe zuiglippen op de noppen van het binnenste gedeelte van de zuigbalk drukken.
8. De spanband aanbrengen.
9. Het binnenste gedeelte van de zuigbalk in het bovenste deel schuiven.
10. De stergreep erin schroeven en vastdraaien.

#### Grofvuilfilter reinigen

1. Open de deksel van de vuilwatertank.

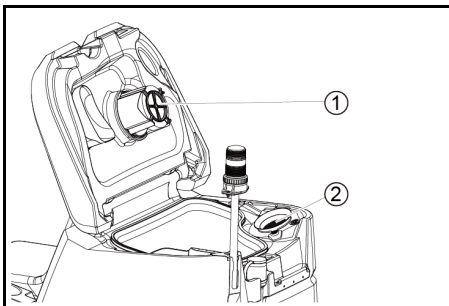


- ① Grofvuilzeef
- ② Pluizenzeef

2. De grofvuilzeef er omhoog aftrekken.
3. De grofvuilzeef onder stromend water schoonspoeien.
4. Plaats de grofvuilzeef in de vuilwatertank.

#### Flotter- en pluizenfilter reinigen

1. Open het deksel van de afvalwatertank.



- ① Flotter
- ② Pluizenfilter

2. Spoel de flotter met schoon water.
3. Verwijder en reinig het pluizenfilter.

#### Schijfborstel vervangen

##### Instructie

Vervang de schijfborstels, als de borstellengte 10 mm heeft bereikt.

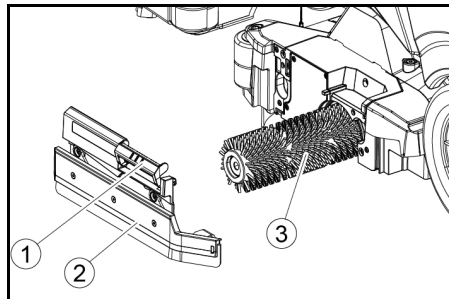
1. Breng de reinigingskop omhoog.
2. Duw het borstelwisselpedaal omlaag.
3. Trek de schijfborstel er zijdelings onder de reinigingskop uit.
4. De nieuwe schijfborstel onder de reinigingskop houden, omhoog drukken en vergrendelen.

#### Borstelwalsen vervangen

##### Instructie

Vervang de borstelwalsen, als de borstellengte 10 mm heeft bereikt.

1. De reinigingskop optillen.
2. De greep voor de borstelwissel eruit trekken.



- ① Greep borstelwissel
- ② Lagerdeksel met afstrijklip
- ③ Borstelwals

3. Het lagerdeksel met afstrijklip verwijderen.
4. De borstelwals eruit trekken.
5. De nieuwe borstelwals inzetten en op de meenemer centreren.

- ① Meenemer
- ② Opnamedoorn

6. Het lagerdeksel met afstrijklip aanbrengen.

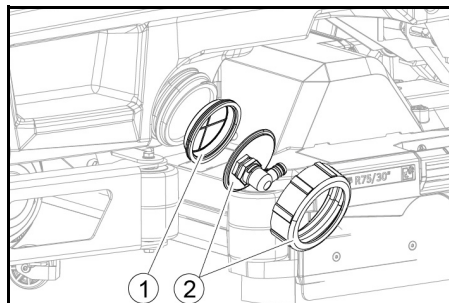
##### Instructie

Zorg ervoor dat de borstelwals op de opnamedoorn zit en niet eronder.

7. De greep voor de borstelwissel naar boven zwenken en vastklikken.
8. De bewerking aan de tegenoverliggende zijde herhalen.

#### Filter verswater reinigen

1. Tap vers water af (zie hoofdstuk "Vers water aftappen").
2. De afsluiting van het verswatertank losschroeven.



- ① Filter verswater
- ② Afsluiting verswaterreservoir

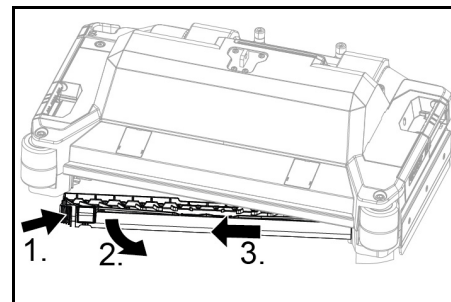
3. Het filter verswater eruit trekken en met schoon water schoonspoeien.
4. Het filter verswater plaatsen.

5. De afsluiting van het verswaterreservoir aanbrengen.

**Opmerking:** Zorg ervoor dat de slangaansluiting in de afsluiting verswaterreservoir na het vastschroeven op het diepste punt ligt.

#### Reinig de waterverdelerlijst

1. Druk de ontgrendeling in pijlrichting en houd hem vast.



2. Zwenk de waterverdeler naar voren.
3. Trek de waterverdelerlijst er in lengterichting uit.
4. Reinig de waterverdelerlijst.
5. Plaats de waterverdeelijst terug in de reinigingskop en klik de vergrendeling vast.

#### Accu's reinigen

1. Veiligheidsbril, beschermende kleding en beschermende handschoenen dragen.
2. De doppen van de accu's gesloten houden.
3. De accu's uitbouwen.
4. De kunststof onderdelen van de accu's en het accu-compartiment alleen met water of met water doordrenkte reinigingsdoeken zonder toevoegingen reinigen.
5. De oppervlakken na het reinigen drogen.
6. De accu's opnieuw inbouwen.

#### Onderhoudsteller terugzetten

Als er onderhoudswerkzaamheden op het display zijn uitgevoerd, moet de bijbehorende onderhoudsteller worden gereset.

##### Instructie

Het resetten van de onderhoudstellers wordt beschreven in het hoofdstuk "Grijze Intelligent Key".

#### Hulp bij storingen

##### ⚠ GEVAAR

##### Het apparaat kan onverwacht starten

Mensen die aan het apparaat werken, kunnen gewond raken.

Trek voor alle werkzaamheden aan het apparaat de Intelligent Key eruit.

Trek voor alle werkzaamheden de netstekker van de interne oplader uit het stopcontact.

Ontkoppel de accustekker voor alle werkzaamheden.

1. Het vuilwater aftappen.
2. Tap het resterende verse water af.

##### Instructie

Neem contact op met de klantenservice, als de fout niet kan worden verholpen met de volgende instructies.

#### Storingen met weergave

Als de weergegeven fout niet in de volgende lijst voorkomt, doe dan het volgende:

1. De programmaschakelaar in stand "OFF" draaien.
2. Wacht 10 seconden.
3. Zet de programmaschakelaar op de vorige functie.
4. Als de storing opnieuw optreedt, de klantenservice raadplegen.

Storing	Oplossing
<b>Schoonwaterres. leeg!</b>	1. Het schoonwaterreservoir bijvullen
<b>Waterventiel geblok.</b>	1. De programmaschakelaar op "OFF" zetten. 2. Wacht 10 seconden. 3. De programmaschakelaar op het gewenste programma zetten.
<b>Hoofdborstl overbel.!</b>	1. De contactdruk van de borstels verminderen.
<b>Hoofdborstel geblok.</b>	1. Controleren of een vreemd voorwerp de borstels blokkeert, eventueel het voorwerp verwijderen. 2. De programmaschakelaar op "OFF" zetten. 3. Wacht 10 seconden. 4. De programmaschakelaar op het gewenste programma zetten.
<b>Zijborstel overbel.!</b>	1. De contactdruk van de borstel van het zijschrobdek verminderen.
<b>Aandr.motor geblok.!</b>	1. De wielen op een blokkering controleren, voorwerp verwijderen. 2. De programmaschakelaar op "OFF" zetten. 3. Als de rijmotor oververhit is, hem ten minste 15 minuten laten afkoelen, anders 10 seconden wachten. 4. De programmaschakelaar op het gewenste programma zetten.
<b>Batterijniveau laag!</b>	1. De programmaschakelaar op "Transport" zetten. 2. Het apparaat rechtstreeks naar de lader (of in het geval van een interne lader naar een stopcontact) rijden. Hellingen vermijden. 3. De accu opladen.



Storing	Oplossing
<b>Batterij leeg!</b>	<ol style="list-style-type: none"> <li>1. De programmaschakelaar op "Transport" zetten.</li> <li>2. Het apparaat via de kortste weg naar de lader (of in het geval van een interne lader naar een stopcontact) rijden. Hellingen vermijden.</li> <li>3. De accu opladen.</li> </ol>
<b>Sluit stoelcontact</b>	<ol style="list-style-type: none"> <li>1. De bestuurdersstoel kort ontlasten zodat de besturing de functie van het stoelcontact kan controleren.</li> </ol>
<b>Inschakelen!!</b>	<ol style="list-style-type: none"> <li>1. De veiligheidsschakelaar op "1" zetten.</li> </ol>
<b>Machine opn. starten!</b>	<ol style="list-style-type: none"> <li>1. De programmaschakelaar op "OFF" zetten.</li> <li>2. Wacht 10 seconden.</li> <li>3. De programmaschakelaar op het gewenste programma zetten.</li> </ol>
<b>Gas loslaten!</b>	<ol style="list-style-type: none"> <li>1. Het gaspedaal loslaten.</li> </ol>

#### Storingen zonder weergave op het display

Storing	Oplossing
<b>Het apparaat kan niet gestart worden</b>	<ol style="list-style-type: none"> <li>1. Op de bestuurdersplaats gaan zitten.</li> <li>2. Voordat u de veiligheidsschakelaar inschakelt, uw voet van het rijpedaal nemen.</li> <li>3. De veiligheidsschakelaar op "1" zetten.</li> <li>4. De accu's controleren, eventueel opladen.</li> <li>5. De programmaschakelaar op "OFF" zetten.</li> <li>6. Wacht 10 seconden.</li> <li>7. Zet de programmaschakelaar op het gewenste programma.</li> <li>8. Rijd indien mogelijk alleen met het apparaat op een vlakke vloer.</li> <li>9. Controleer eventueel de parkeerrem. Als de storing toch weer optreedt, de klantenservice raadplegen.</li> </ol>
<b>Het apparaat rijdt niet meer, op het display wordt "Batterij leeg!" weergegeven</b>	<ol style="list-style-type: none"> <li>1. De programmaschakelaar op "OFF" zetten.</li> <li>2. Wacht 10 seconden.</li> <li>3. De programmaschakelaar op "Transport" zetten.</li> <li>4. Naar het laadstation rijden.</li> <li>5. Als het apparaat nog steeds niet rijdt, dan de accu ter plaatse opladen of de rem ontgrendelen (zie "Gebruik/Apparaat duwen") en het apparaat naar het laadstation duwen.</li> </ol>
<b>Het apparaat beweegt ongelijkmatig (schokkerig) bij het starten en stoppen.</b>	<ol style="list-style-type: none"> <li>1. De rem ontgrendelen (zie "Gebruik/Apparaat duwen").</li> </ol>
<b>Onvoldoende watervolume</b>	<ol style="list-style-type: none"> <li>1. Controleer het vulpeil van het schoon water, vul de tank indien nodig volledig zodat de lucht eruit wordt geperst.</li> <li>2. Verwijder en reinig het schoonwaterfilter.</li> <li>3. Plaats het filter en schroef de dop erop.</li> <li>4. Controleer de slangen op verstoppingen en reinig ze indien nodig.</li> </ol>
<b>Het schoonwaterdisplay geeft een verkeerd vulniveau aan na het handmatig legen van de tank</b>	<ol style="list-style-type: none"> <li>1. Het apparaat gebruiken. Tijdens het gebruik ontluicht het slangstelsysteem en wordt de niveau-indicatie automatisch gecorrigeerd.</li> </ol>
<b>De balk van de niveau-indicatie knipt, op het display wordt "Schoonwaterres. leeg!" weergegeven</b>	<ol style="list-style-type: none"> <li>1. Het verswaterreservoir bijvullen.</li> </ol>
<b>Het zuigvermogen is te gering</b>	<ol style="list-style-type: none"> <li>1. De afdichtingen tussen de vuilwatertank en de deksel reinigen en op dichtheid controleren, eventueel vervangen.</li> <li>2. De pluizenzeef op vervuiling controleren, eventueel reinigen.</li> <li>3. De zuiglippen van de zuigbalk reinigen, eventueel omkeren of vervangen.</li> <li>4. Sluit het deksel van de vuilwater-afvoerslang.</li> <li>5. Sluit het deksel van het vuilwatertank-spoelsysteem.</li> <li>6. De zuigslang op verstopping controleren eventueel reinigen.</li> <li>7. De aanzuigslang op dichtheid controleren, eventueel reinigen.</li> <li>8. De instelling van de zuigbalk controleren.</li> </ol>
<b>Het reinigingsresultaat is onvoldoende</b>	<ol style="list-style-type: none"> <li>1. Stel voor de reinigingstaak het passende reinigingsprogramma in.</li> <li>2. Gebruik passende borstels voor de reinigingstaak.</li> <li>3. Gebruik een passend reinigingsmiddel voor de reinigingstaak.</li> <li>4. De snelheid reduceren.</li> <li>5. Stel de contactdruk in.</li> <li>6. Stel de schraperlippen in.</li> <li>7. De borstels op slijtage controleren, eventueel vervangen.</li> <li>8. Controleer de wateruitvoer.</li> </ol>
<b>De borstels draaien niet</b>	<ol style="list-style-type: none"> <li>1. Verminder de contactdruk.</li> <li>2. Controleer of een vreemd voorwerp de borstel blokkeert, eventueel het vreemde voorwerp verwijderen.</li> <li>3. Laat de motor afkoelen als deze overbelast is.</li> <li>4. De programmaschakelaar op "OFF" zetten.</li> <li>5. Wacht 10 seconden.</li> <li>6. Zet de programmaschakelaar op het gewenste programma.</li> <li>7. Controleer of de stekker van het apparaat in de reinigingskop is gestoken.</li> </ol>
<b>Het apparaat remt niet</b>	<ol style="list-style-type: none"> <li>1. Maak de rem van de rem los (zie "Bediening/apparaat verschuiven").</li> </ol>
<b>De vuilwater-afvoerslang is verstopt</b>	<ol style="list-style-type: none"> <li>1. De deksel van het doseerapparaat openen.</li> <li>2. Trek de zuigslang van de zuigbalk en sluit deze af met de hand.</li> <li>3. Zet de programmaschakelaar op "Zuigen". De verstopping wordt uit de afvoerslang in de vuilwatertank gezogen.</li> </ol>

### Garantie

In elk land gelden de garantievoorwaarden die door onze verantwoordelijke verkoopmaatschappij zijn uitgegeven. Mogelijke storingen aan uw apparaat verhelpen we

binnen de garantieperiode gratis, voor zover een materiaal- of fabricagefout de oorzaak is. Als u gebruik wilt maken van de garantie, neemt u met uw aankoopbon

contact op met uw distributeur of de dichtstbijzijnde geautoriseerde klantenservice. (adres zie achterzijde)

### Toebehoren

#### Reinigingskop met rolborstelaccessoires

A: Verpakkingseenheid, B: Hoeveelheid vereist door het apparaat

Beschrijving	R 75,- Onderdeelnr.	Beschrijving	A	B
Rolborstel, rood (medium, standaard)	4.035-605.0	Voor onderhoudsreiniging van sterk vervuilde vloeren.	1	2
Rolborstel, wit (zacht)	6.907-771.0	Voor polijsten en onderhoudsreiniging van gevoelige vloeren.	1	2
Rolborstel, oranje (hoog/laag)	6.907-730.0	Voor het schrobben van structurele vloeren (veiligheidstegeles, enz.).	1	2

Beschrijving	R 75,- Onderdeelnr.	Beschrijving	A	B
Rolborstel, groen (hard)	6.907-731.0	Voor basisreiniging van sterk vervuilde vloeren en voor het verwijderen van coatings (bijv. was, acrylaten).	1	2
Rolborstel, zwart (zeer hard)	6.907-732.0		1	2
Microvezelroller	4.114-007.0	Voor onderhoudsreiniging van gladde vloeren.	1	2
Rolas pad	4.762-627.0	Om walspads vast te houden.	1	2
Walspad, geel (zacht)	6.369-454.0	Voor het polijsten van vloeren	20	96; 106
Walspad, rood (medium)	6.369-456.0	Voor het reinigen van licht vervuilde vloeren.	20	96; 106
Walspad, groen (hard)	6.369-455.0	Voor het reinigen van normaal tot sterk vervuilde vloeren.	20	96; 106

#### Reinigingskop met accessoires voor schijfborstels

A: Verpakkingseenheid, B: Hoeveelheid vereist door het apparaat

Beschrijving	D 75 Onderdeelnr.	Beschrijving	A	B
Schijfborstel, natuurlijke kleur (zacht)	4.905-020.0	Voor het polijsten van vloeren.	1	2
Schijfborstel, wit	4.905-019.0	Voor polijsten en onderhoudsreiniging van gevoelige vloeren.	1	2
Schijfborstel, rood (medium, standaard)	4.905-018.0	Voor het reinigen van licht vervuilde of gevoelige vloeren.	1	2
Schijfborstel, zwart (hard)	4.905-021.0	Voor het reinigen van sterk vervuilde vloeren.	1	2
Fijne diamantschijf, groen	6.371-236.0	Voor het opfrissen van kalkhoudende vloerbedekkingen en vloeren met epoxyharscoating.	5	2
Grove diamantschijf, wit	6.371-252.0		5	2
Medium diamantpad, geel	6.371-253.0		5	2
Klembord pad	4.762-447.0	Voor het vasthouden van pads.	1	2

#### Toebehoren zuigbalk

A: Verpakkingseenheid, B: Door het apparaat vereiste aantal

Aanduiding	Onderdeelnr.	Beschrijving	A	B
Set zuigstrips, voor PU (rood), achter Linatex	4.039-366.0	Standaard	paar	1 paar
Set zuigstrips, Linatex-rubber	4.039-356.0	Scheurbestendig	paar	1 paar
Set zuigstrips, PU	4.039-357.0	Oliebestendig	paar	1 paar

#### Technische gegevens

		B 110 Classic D 75	B 110 Classic R 75
<b>Algemeen</b>			
Rij-/reinigingssnelheid	km/h	6	6
Transportsnelheid	km/h	6	6
Rijsnelheid, achteruit	km/h	4	4
Theoretische oppervlaktecapaciteit	m <sup>2</sup> /h	4500	4500
Praktische oppervlaktecapaciteit	m <sup>2</sup> /h	3150	3150
Volume verswaterreservoir	l	130	130
Volume vuilwaterreservoir	l	110	110
Volume grofvuilreservoir	l	-	1,8
Waterdosering	l/min	0..8	0..8
<b>Oppervlaktebelasting (met bestuurder en vol verswaterreservoir)</b>			
Oppervlaktedruk	N/mm <sup>2</sup>	0,64	0,64
Oppervlaktebelasting (gewicht/parkeerplaats)	kg/m <sup>2</sup>	563	563
<b>Afmetingen</b>			
Lengte	mm	1660	1660
Breedte	mm	1035	1035
Breedte zuigbalk	mm	1000	1000
Hoogte	mm	1480	1480
Werkbreedte	mm	750	750
Afmeting verpakking lxbxh	mm	1715x1140x1625	1715x1140x1625
Draaicirkel	mm	1750	1750
Afmetingen accuvak lxbxh	mm	420x630x400	420x630x400
<b>Bandenuitrusting</b>			
Voorwiel, breedte	mm	90	90
Voorwiel, diameter	mm	250	250
Achterwiel, breedte	mm	75	75
Achterwiel, diameter	mm	290	290
<b>Gewicht</b>			
Toegestaan totaal gewicht	kg	720	720
Leeggewicht (transportgewicht)	kg	380	380
Typisch bedrijfsgewicht	kg	590	590
Borstelcontactkracht, max.	N (kg)	736 (75)	736 (75)
Borstelcontactkracht, max.	N/m <sup>2</sup> (g/cm <sup>2</sup> )	510 (500)	510 (500)
<b>Gegevens capaciteit apparaat</b>			
Nominale spanning	V	24	24
Batterijcapaciteit* (In de fabriek geïnstalleerd, indien Bp Pack-versie)	Ah (5 h)	170	170
Gemiddelde netbelasting	W	2350	2350
Nominaal vermogen	W	2500	2500

		<b>B 110 Classic D 75</b>	<b>B 110 Classic R 75</b>
Vermogen rijmotor	W	600	600
Vermogen zuigturbine	W	600	600
Vermogen borstelaandrijving	W	2 x 600	2 x 600
Beschermingsgraad		IPX3	IPX3
<b>Zuigen</b>			
Zuigvermogen, luchthoeveelheid	l/s	~25	~25
Onderdruk (max.)	kPa (mbar)	~17 (~170)	~17 (~170)
Onderdruk (tijdens bedrijf)	kPa (mbar)	~5 (~50)	~5 (~50)
<b>Reinigingsborstel</b>			
Borsteldoorsnede	mm	410	100
Borstellengte	mm	-	705
Borsteltoerental	1/min	180	1200
<b>Externe oplader</b>			
Nominale spanning	V	230	230
Frequentie	Hz	50-60	50-60
Laadstroom	A	50	50
Gewicht	kg	4,5	4,5
<b>Omgevingsvoorwaarden</b>			
Toegestaan temperatuurbereik	°C	5...40	5...40
Watertemperatuur max.	°C	50	50
Relatieve luchtvochtigheid	%	20...90	20...90
<b>Helling</b>			
Stijging werkbereik max.	%	10	10
Helling korte afstand (max. 10 m) transport, laden	%	22	22
<b>Berekende waarden conform EN 60335-2-72</b>			
Hand-arm-vibratiewaarde	m/s <sup>2</sup>	< 2,5	< 2,5
Vibratiewaarde stoel	m/s <sup>2</sup>	< 2,5	< 2,5
Onzekeerheid K	dB(A)	0,2	0,2
Geluidsrukniveau L <sub>pA</sub> eco-modus	dB(A)	59,2	59,2
Geluidsrukniveau L <sub>pA</sub> normaal bedrijf	dB(A)	63,6	63,6
Onzekeerheid K <sub>pA</sub>	dB(A)	1,6	1,6
Geluidsvermogensniveau L <sub>WA</sub> + onzekeerheid K <sub>WA</sub> eco-modus	dB(A)	74,1	74,1
Geluidsvermogensniveau L <sub>WA</sub> + onzekeerheid K <sub>WA</sub> normaal bedrijf	dB(A)	78,7	78,7

Technische wijzigingen voorbehouden.

Winnenden, /09/01

## EU-conformiteitsverklaring

Hiermee verklaren wij dat de hierna vermelde machine op basis van het ontwerp en type en in de door ons op de markt gebrachte uitvoering voldoet aan de relevante veiligheids- en gezondheidsvereisten van de EU-richtlijnen. Bij een niet door ons goedgekeurde wijziging van de machine verliest deze verklaring zijn geldigheid.

Product: bodemreiniger  
Type: 1.161-xxx

### Relevante EU-richtlijnen

2006/42/EG (+2009/127/EG)  
2014/30/EU  
2014/53/EU (TCU)

### Angewandte harmonisierte Normen

EN 60335-1  
EN 60335-2-29  
EN 60335-2-72  
EN 62233: 2008  
EN 55012: 2007 + A1: 2009  
EN 61000-3-2: 2014  
EN 61000-3-3: 2013  
EN 61000-6-2: 2005  
EN 61000-6-3: 2007 + A1:2011

### TCU

EN 301 511 V12.5.1  
EN 300 440 V2.1.1  
EN 300 328 V2.2.2  
EN 300 330 V2.1.1

### Toegepaste nationale normen

-  
De ondergetekenden handelen in opdracht en met volmacht van de directie.

  
H. Jenner  
Chairman of the Board of Management

  
S. Reiser  
Director Regulatory Affairs & Certification

Gevolmachtigde voor de documentatie:

S. Reiser  
Alfred Kärcher SE & Co. KG  
Alfred-Kärcher-Str. 28 - 40  
71364 Winnenden (Germany)  
Tel.: +49 7195 14-0  
Fax: +49 7195 14-2212

## İçindekiler

Genel uyarılar .....	72
Fonksiyon .....	72
Amaca uygun kullanım .....	72
Çevre koruma .....	72
Aksesuarlar ve yedek parçalar .....	73
Teslimatın içeriği .....	73
Güvenlik bilgileri .....	73
Cihaz açıklaması .....	74
Montaj .....	75
İşletme alma .....	76
İşletim .....	76
İşletmenin tamamlanması .....	77
Gri akıllı anahtar .....	77
Taşıma .....	78
Depolama .....	78
Koruma ve bakım .....	78
Arıza durumunda yardım .....	79
Garanti .....	80
Aksesuarlar .....	80
Teknik bilgiler .....	81
AB Uygunluk Beyanı .....	82

## Genel uyarılar



Cihazı ilk defa kullanmadan önce orijinal işletim kılavuzunu ve ekli güvenlik bilgilerini okuyun. Bu bilgilere göre hareket edin.

Her iki kılavuzu daha sonra kullanmak için ve sizden sonraki kullanıcı için saklayın.

## Fonksiyon

Bu zemin temizleme makinesi, düz zeminlerin ıslak şekilde temizlenmesi veya cilalanması için kullanılır.

Cihaz, su ve temizlik maddesi miktarının ayarlanması yoluyla ilgili temizlik görevine uyarlanabilir.

Temiz ve kirli su depolarının çalışma genişliği ve kapasitesi ("Teknik bilgiler" bölümüne bakın), uzun kullanım süresince etkili temizlik sağlar.

Cihazda, tahrik motoru bulunmaktadır.

## Not

İlgili temizleme görevine bağlı olarak cihaz çeşitli aksesuarlarla donatılabilir. Kataloğumuza bakın veya [www.kaercher.com](http://www.kaercher.com) adresinden bizi ziyaret edin.

## Amaca uygun kullanım

Bu cihaz, ticari ve endüstriyel kullanıma uygundur; örn. oteller, okullar, hastaneler, fabrikalar, dükkanlar, bürolar ve kiralama dükkanları. Bu cihazı yalnızca bu kullanım kılavuzundaki bilgiler doğrultusunda kullanın.

- Cihaz yalnızca neme ve cilaya dayanıklı pürüzsüz zeminleri temizlemek için kullanılmalıdır.
- Bu cihaz, iç mekanlarda kullanmak için tasarlanmıştır.
- Çalışma sıcaklığı aralığı +5 °C ile +40 °C arasındadır.
- Cihaz donmuş zeminlerin temizliği için uygun değildir (örneğin soğuk hava depolarında).
- Cihaz maksimum 1 cm su yüksekliği için uygundur. Maksimum su yüksekliğinin aşılması riski olan bir bölgeye gitmeyin.
- Şarj aletleri veya pil kullanıldığında yalnızca kullanım kılavuzunda onaylanmış bileşenler kullanılabilir. Farklı bir kombinasyon kullanılacaksa şarj aleti ve/veya pil tedarikçisi tarafından onaylanmalıdır ve sorumluluğu tedarikçi yüklenmelidir.
- Cihaz genel trafik yollarını temizlemek için tasarlanmamıştır.
- Cihaz basınca duyarlı zeminlerde kullanılmamalıdır. Zeminin izin verilen yüzey yükünü dikkate alın. Cihazın neden olduğu alan yükü teknik verilerde belirtilmiştir.
- Cihaz, patlama tehlikesi olan ortamlarda kullanıma uygun değildir.
- Cihaz, maksimum eğimli yüzeylerde çalışması için onaylanmıştır (bkz. "Teknik veriler" bölümü).

## Çevre koruma



Paketleme malzemeleri geri dönüştürülebilir. Lütfen ambalajları çevreye zarar vermeden bertaraf edin.



Elektrikli ve elektronik cihazlar, değerli ve geri dönüştürülebilir malzemelerin yanı sıra yanlış kullanılması veya yanlış bertaraf edilmesi durumunda insan sağlığı ve çevre için potansiyel tehlike teşkil edebilecek piller, aküler veya yağlar içerebilir. Ancak cihazın usulüne uygun şekilde çalıştırılması için bu parça-



lar gereklidir. Bu simge ile işaretlenen cihazlar evsel çöp ile birlikte bertaraf edilmemelidir.

**İçerik maddelerine yönelik uyarılar (REACH)**  
İçerik maddelerine yönelik güncel bilgiler için bkz.:  
[www.kaercher.de/REACH](http://www.kaercher.de/REACH)

### Aksesuarlar ve yedek parçalar

Sadece orijinal aksesuarlar ve orijinal yedek parçalar kullanın. Bu parçalar cihazın güvenli ve arızasız çalışmasını sağlar.

Aksesuar ve yedek parçalara ilişkin bilgiler için adres:  
[www.kaercher.com](http://www.kaercher.com).

### Teslimatın içeriği

Ambalaj açıldığında içindeki parçalarda eksiklik olup olmadığını kontrol edin. Aksesuarların eksik olması durumunda ya da nakliye hasarlarında yetkili satıcınızı bilgilendirin.

### Güvenlik bilgileri

Cihazı ilk defa kullanmadan önce, bu kullanım kılavuzunu ve fırçalı temizlik cihazları, No. 5.956-251.0 ile birlikte verilen güvenlik bilgilerini okuyun ve bu bilgilere uyun. Cihaz, sınırlı eğimli yüzeylerde çalışması için onaylanmıştır (bkz. "Teknik veriler" bölümü).

#### ⚠ UYARI

##### Cihaz devrilebilir

Yaralanma tehlikesi

Cihazı sadece izin verilen eğimi aşmayan yüzeylerde çalıştırın (bkz. "Teknik veriler" bölümü).

#### ⚠ UYARI

##### Yanlış kullanım nedeniyle kaza riski

İnsanlar yaralanabilir.

Operatörlere bu cihazın kullanımıyla ilgili talimatlar verilmelidir.

Cihaz sadece başlık ve tüm kapaklar kapalıyken çalıştırılabilir.

### Güvenlik düzenekleri

#### ⚠ TEDBİR

##### Güvenlik düzenekleri eksik veya kusurlu!

Emniyet düzenleri sizin emniyetiniz içindir.

Güvenlik düzeneklerini bozmayın, çıkarmayın veya devre dışı bırakmayın.

### Güvenlik şalteri

Tüm fonksiyonların derhal devreden çıkarılması için: Güvenlik şalterini "0" konumuna getirin.

- Güvenlik şalteri kapatıldığında cihaz sert fren yapar.
- Güvenlik şalteri doğrudan tüm cihaz işlevlerine etki eder

### Koltuk şalteri

Operatör çalışma sırasında veya sürüş sırasında koltuğu terk ederse, koltuk şalteri kısa bir gecikmeden sonra tahrik motorunu kapatır.

### Cihazdaki simgeler



#### DIKKAT

##### Zarar görme tehlikesi

Su, vakum türbinine zarar verir.

Bu açıklığa su dökmeyin veya buraya sıçratmayın.



#### ⚠ TEDBİR

##### Yanık tehlikesi

Bu uyarı ile işaretlenen yapı parçaları, işletim sırasında ısınır.

Bu şekilde işaretlenmiş yapı parçalarına dokunmayın. Cihaz üzerinde çalışmadan önce bu yapı parçalarının soğumasını bekleyin.



#### ⚠ TEHLİKE

##### Kaza tehlikesi

Eğimli yüzeylerde ve yüksek hızlarda devrilme riski artar.

Eğimlerde yavaş hareket edin.

Eğimlerde dönüş yapmayın.

Hızlı sürerken direksiyonu yüksek açılarla kırıp aşırı manevralar yapmaktan kaçınin.

### İkaz edici semboller

Akülerle çalışırken aşağıdaki ikaz sembollerini dikkate alın:

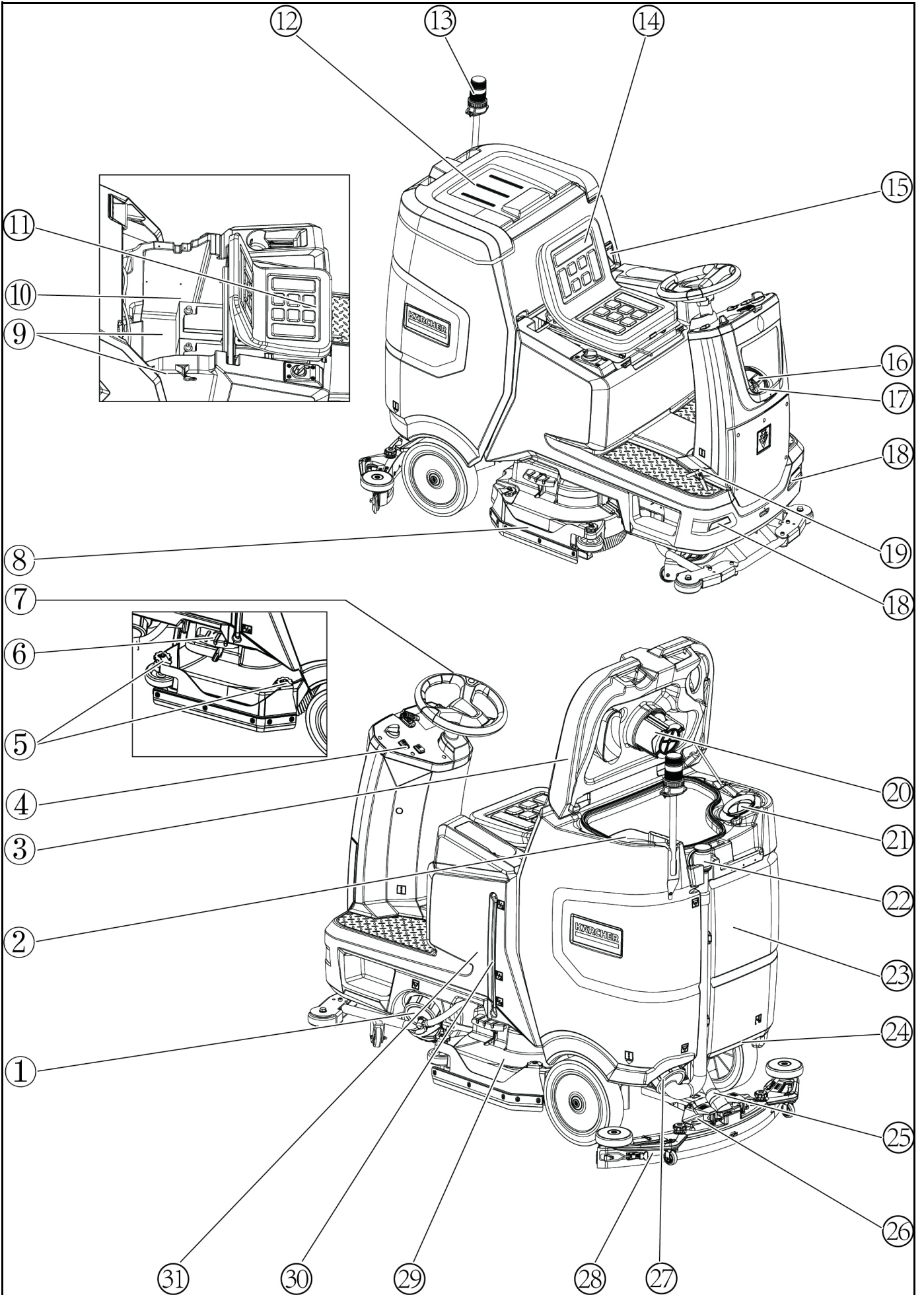


Akü kullanım kılavuzunda ve akünün üzerinde yer alan uyarıları ve bu kullanım kılavuzundaki uyarıları dikkate alın.



Göz koruyucu ekipman kullanın.

	Çocukları asitten ve aküden uzak tutun.
	Patlama tehlikesi
	Yangın, kıvılcım, açık ışık ve sigara içmek yasaktır.
	Kimyasal yanık tehlikesi
	İlk yardım.
	Uyarı
	Tasfiye
	Aküyü çöp bidonuna atmayın.



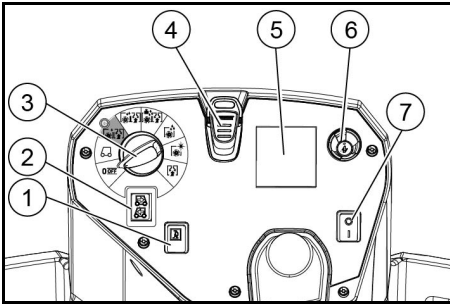
- ① Temiz su filtreli temiz su deposunun kapağı
- ② İri kir süzgeci
- ③ Kirli su deposu kapağı
- ④ Kumanda ünitesi
- ⑤ Çekpas ağız kadranı (yalnızca D temizleme başlığı)
- ⑥ Fırça değiştirme pedali
- ⑦ Direksiyon
- ⑧ Yan etekler
- ⑨ \*Akü
- ⑩ Üretici tanıtım plakası
- ⑪ Koltuk ayar kolu
- ⑫ "Homebase Box" temizlik seti için depolama alanı
- ⑬ \*Uyarı ışığı
- ⑭ Koltuk
- ⑮ Kirli su deposu mandalı
- ⑯ Temiz su deposu doldurma deliği
- ⑰ Hortum tutucu
- ⑱ Gündüz farı
- ⑲ Gaz pedalı
- ⑳ Şamandıra
- ㉑ Toz süzgeci
- ㉒ Kirli su deposu tahliye hortumu
- ㉓ Kirli su deposu
- ㉔ \* Paspas tutucu
- ㉕ Vakum hortumu
- ㉖ Vakum barası sıkma kolu
- ㉗ Kirli su deposu kapağı
- ㉘ Vakum barası
- ㉙ Temizleme başlığı
- ㉚ Temiz su doluluk seviyesi göstergesi
- ㉛ Temiz su deposu

\* isteğe bağlı

### Renk kodlaması

- Temizleme süreci için kumanda elemanları sarı renklidir.
- Bakım ve servis için kumanda elemanları açık gri renklidir.

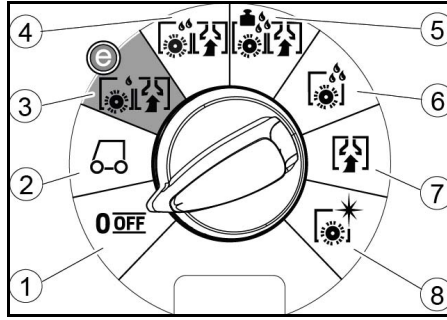
### Kumanda ünitesi



- ① Korna
- ② Sürüş yönü şalteri
- ③ Program şalteri
- ④ Akıllı Anahtar
- ⑤ \*Ekran
- ⑥ Bilgi düğmesi
- ⑦ Güvenlik şalteri

\*Ekrandaki sembollerde görülen bozulmalar, cep telefonları gibi elektromanyetik cihazların etkisinden kaynaklanabilir, ancak cihazın çalışması üzerinde hiçbir etkisi yoktur.

### Program şalteri



- ① KAPALI  
Cihaz kapalı.
- ② Nakliyat  
Kullanım yerine sürün.
- ③ Ov & süpür: Eko  
Zemini ıslak olarak temizleyin (az miktarda su ve azaltılmış fırça hızı ile) ve kirli suyu (düşük emiş gücü ile) vakumlayın.
- ④ Ov & süpür  
Zemini ıslak olarak temizleyin ve kirli suyu vakumlayın.
- ⑤ Ov & süpür: Ağır  
Zemini ıslak olarak temizleyin (artırılmış fırça basıncıyla) ve kirli suyu vakumlayın.
- ⑥ Sadece ovma  
Islatmadan uygulama  
Zemini ıslak olarak temizleyin ve deterjanın etkisini göstermesine izin verin.
- ⑦ Sadece süpürme  
Kirli suyu vakumlayın.
- ⑧ Sadece cila  
Yüksek bir fırça hızı ile zemini, sıvı uygulamadan parlatın.

### Cihazdaki semboller

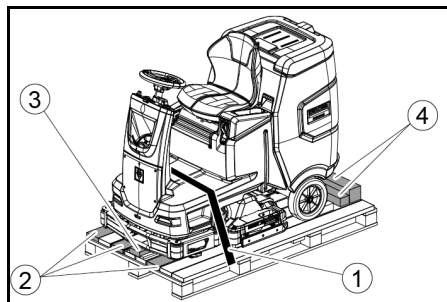
- Temiz su deposu tahliye deliği
- Kirli su deposu tahliye deliği
- Temiz su deposu doluluk seviyesi (%50)
- Bağlama noktası
- \* Paspas tutucu
- Fırça değişimi

\* isteğe bağlı

### Montaj

#### Boşaltma

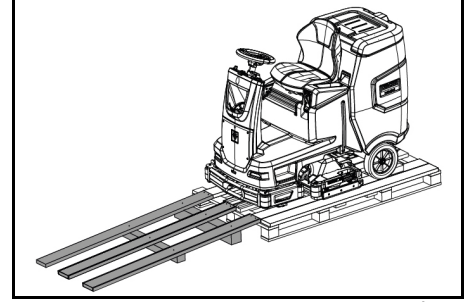
1. Ambalaj filmini çıkarın.
2. Gergi bandını çıkarın.



- ① Gergi bandı
- ② Tahta

- ③ Takoz
- ④ Kenar kereste

3. Takozları, parça keresteleri ve tahtaları sökün. Sökülecek bileşenler resimde gri işaretlenmiştir.
4. Paletin önüne sökülmemiş tahtalar ve parça kerestelerle bir rampa yerleştirin ve sunta vidaları ile sabitleyin.



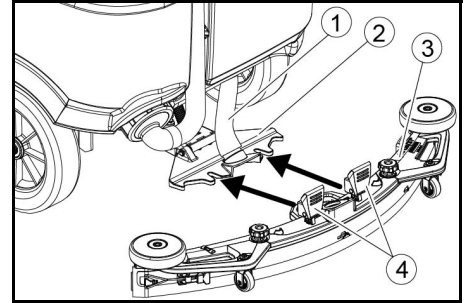
5. Cihaz pilsiz teslim edilmişse pilleri takın (bkz. "İşletme almadan önce/piller").
6. Cihazı paletten ileriye doğru sürün (bkz. "Çalıştırma/sürüş" bölümü).

### Fırçaların takılması

1. Fırçaların takılması, "Bakım çalışmaları" bölümünde açıklanmıştır.

### Vakum barasının monte edilmesi

1. Her iki sıkma kolunu yukarı doğru çevirin.



- ① Vakum hortumu
  - ② Vakum barası askısı
  - ③ Vakum barası
  - ④ Sıkma kolu
2. Vakum barasını vakum barası askısına yerleştirin.
  3. Her iki sıkma kolunu aşağı doğru çevirin.

### Akü

#### Akülerin yerleştirilmesi ve bağlanması

#### ⚠ TEDBİR

#### Akülerin sökülmesi ve takılması

Makinenin dengesiz durumu  
Aküleri çıkarırken ve takarken makinenin sağlam durduğundan emin olun.

#### DİKKAT

#### Polariteyi değiştirme

Kontrol elektroniğinin tahribi  
Aküyü bağlarken doğru kutuplara dikkat edin.

#### DİKKAT

#### Derin deşarj

Zarar görme tehlikesi

Cihazı çalıştırmadan önce aküleri sökün.

1. Kirli suyu boşaltın.
2. Kirli su deposunun kilidini açın ve depoyu geriye doğru çevirin.
3. Koltuk şalterinin bağlantısını kesin ayırın ve koltuğu çıkarın.
4. Aküyü cihaza yerleştirin.
5. Cihaz tarafındaki akü konektörünü akü tarafındaki akü konektörüne bağlayın.
6. Koltuğu geri yerleştirin ve koltuk şalterini bağlayın.
7. Kirli su deposunu öne doğru çevirin ve kapatın.

#### Akülerin sökülmesi

#### ⚠ TEDBİR

#### Akülerin sökülmesi ve takılması

Makinenin dengesiz durumu  
Aküleri çıkarırken ve takarken makinenin sağlam durduğundan emin olun.

1. Güvenlik anahtarını "0" konumuna getirin.
2. Kirli suyu boşaltın.
3. Kirli su deposunun kilidini açın ve geriye doğru çevirin.
4. Akü soketini çekin.



- Kabloyu akünün eksi kutbundan ayırın.
- Kalan kabloları akülerden ayırın.
- Akülerini çıkarın.
- Kullanılmış aküleri geçerli yönetmeliklere göre imha edin.

## İşletime alma

### Aküyü şarj etme

#### ⚠ TEHLİKE

##### Şarj cihazının yanlış kullanımı

Elektrik çarpması

Cihazın tip etiketindeki şebeke gerilimine ve sigortaya dikkat edin.

Şarj cihazını yalnızca yeterli havalandırma olan kuru alanlarda kullanın.

##### Akü şarj edilirken yanıcı gazlar oluşur

Patlama tehlikesi

Akülerini yalnızca uygun bir alanda şarj edin. Oda, akü tipine bağlı olarak minimum bir hacme ve minimum hava akışına sahip bir hava değişikliğine sahip olmalıdır (bkz. "Önerilen aküler").

#### DIKKAT

##### Deponun altında şarj işlemi sırasında tehlikeli gazların birikmesi

Patlama tehlikesi

Bakım gerektirmeyen aküleri şarj etmeden önce kirliliği su deposunu yukarı çevirin.

Şarj süresi yakl. 10-15 saattir.

Şarj işlemi sırasında cihaz kullanılamaz.

#### Not

Cihazda derin deşarj koruması vardır, eğer kapasite bakımından izin verilen en düşük seviyeye ulaşırsa, fırçalı motor ve türbinler kapatılır.

- Eğimden kaçınarak cihazı doğrudan şarj cihazına taşıyın.

### Harici şarj cihazı

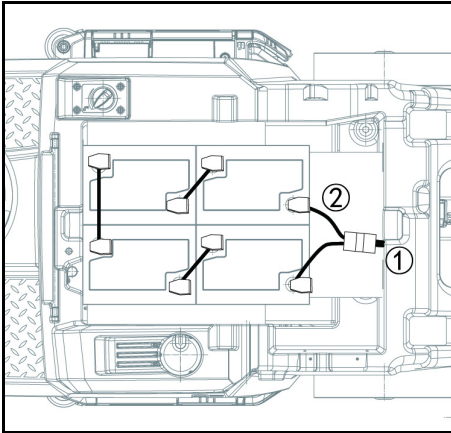
#### DIKKAT

##### Uygun olmayan şarj cihazı nedeniyle hasar tehlikesi!

Şarj cihazını cihaz tarafındaki akü soketine bağlamayın. Sadece dahili akü tipine uygun bir şarj cihazı kullanın.

Akü	Kapasite	Şarj cihazı
4.039-352.7	170 Ah	6.654-436.0

- Kirli su deposunun kilidini açın ve depoyu geriye doğru çevirin.
- Cihaz tarafındaki akü konektörünü dışarı çekin.



① Akü fişi, cihaz tarafı

② Akü fişi, akü tarafı

- Akü tarafındaki akü konektörünü şarj cihazına bağlayın.
- Şarj cihazının elektrik fişini prize takın.
- Şarj cihazının kullanım kılavuzuna göre şarj etme işlemini gerçekleştirin.
- Cihaz tarafındaki akü konektörünü akü tarafındaki akü konektörüne bağlayın.
- Kirli su deposunu öne doğru çevirin ve ardından kapatın.

### Bakım gerektirmeyen aküler (ıslak aküler)

#### ⚠ TEHLİKE

##### Akünün boşalma durumunda suyun tekrar doldurulması

Asit sızıntısı, giysilerin tahrip olması nedeniyle asitle yanma tehlikesi

Akü asidiyle çalışırken bir koruyucu gözlük, koruyucu giysi ve koruyucu eldiven kullanın.

Yönetmelikleri dikkate alın.

Cildinize veya giysilerinize sıçrayan asitleri hemen bol su ile yıkayın.

#### DIKKAT

##### Katkı maddeli su kullanımı

Arızalı aküler, garanti kayıplı

Akülerini doldurmak için sadece distile veya demineralize su kullanın (EN 50272-T3).

Güçlendirici maddeler olarak adlandırılan yabancı katkı maddelerini kullanmayın, aksi takdirde garanti sona erer.

- Şarj işlemi bitmeden bir saat önce distile su ekleyin. Bunu yaparken, akünün etiketine göre doğru asit seviyesine dikkat edin. Şarj işleminin sonunda tüm hücrelerin gazlanması gerekir.
- Dökülen suyu temizleyin. Bunun için Koruma ve Bakım bölümündeki "Akülerin temizlenmesi" kısmındaki adımları takip edin.

## İşletim

#### ⚠ TEHLİKE

##### Yere düşen nesnelere

Yaralanma tehlikesi

Cihazı, çalışan personelin düşen nesnelere yaralanabileceği alanlara sürmeyin.

#### DIKKAT

##### İşletim sırasında tehlike durumu

Yaralanma tehlikesi

Tehlike durumunda güvenlik anahtarını "0" konumuna getirin.

### Cihazı itme

Cihazı itmek için frenin kilidi açılmalıdır.

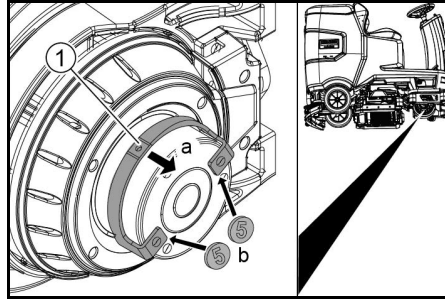
#### ⚠ TEHLİKE

##### Kaza tehlikesi

Fren kilidi açıldığında, fren işlevi sürekli olarak devre dışı kalır.

İtme işlemi bittikten hemen sonra kilidini açmak için madeni paraları hemen çıkarın.

- Kilit açma kolunu tekerlekten uzağa çevirin ve sabit tutun.



① Kilit açma kolu

- Gövde ile kolun her iki ucundaki kol arasına bir madeni para sokun.
- Kilit açma kolunu serbest bırakın.
- Cihazı itin.
- Her iki madeni parayı ittikten hemen sonra tekrar çıkarın.

### Koltuğu ayarlama

#### Pozisyonu ayarlama

- Koltuk ayar koluyla koltuğu istediğiniz konuma getirin.
- Koltuk ayar kolunu bırakın ve koltuğu yerine oturtun.

### Cihazın açılması

- Sürücü koltuğuna oturun.
- Intelligent Key'i takın.
- Emniyet şalterini "1" konumuna getirin.
- Program şalterini istenen işleve çevirin.
- Ekranda aşağıdaki mesajlardan biri görünürse ayağınızı gaz pedalından çekin, emniyet şalterini "0" konumuna getirin ve gerekli bakım çalışmalarını gerçekleştirin.

Ekran	Faaliyet
Bakım Vakum barası	Vakum barasını temizleyin.
Bakım Süpürge	Fırçalarda aşınma olup olmadığını kontrol edin ve fırçaları temizleyin.
Bakım Çekçek	Emme dudaklarında aşınma olup olmadığını ve emme dudaklarının ayarını kontrol edin.
Bakım Kirli su filtri.	Toz süzgecini temizleyin.
Bakım Temiz su filtresi	Temiz su filtresini temizleyin.

- Bilgi düğmesine basın.

- İlgili bakıma ait sayacı sıfırlayın (bkz. "Gri Intelligent Key/bakım sayacını sıfırlama").

#### Not

Sayaç sıfırlanmazsa cihaz her açıldığında bakım ekranı belirir.

### Farın açılması

#### Gündüz farı

Gündüz farı, cihaz açıldığında çalışır.

### Park freninin kontrol edilmesi

#### ⚠ TEHLİKE

##### Arızalı park freni

Kaza tehlikesi

Her işletimden önce park freninin zemindeki fonksiyonunu kontrol edin.

- Cihazı açın.
- Hareket yönü şalterini "ileri" konumuna getirin.
- Program şalterini "Nakliyat" konumuna getirin.
- Gaz pedalına hafifçe basın. Frenin kilidini, duyarlı bir şekilde açın. Cihaz, düz zeminde kolayca hareket etmelidir.
- Gaz pedalını serbest bırakın. Frenin sesi duyulabilmelidir. Aksi takdirde cihazı, devre dışı bırakın ve müşteri hizmetlerini arayın.

### Sürüş

#### ⚠ TEHLİKE

##### Fren etkisi yok

Kaza tehlikesi

Cihazı kullanmadan önce, park freninin düzgün çalışıp çalışmadığını kontrol etmek gereklidir. Park freni çalışmıyorsa cihazı hiçbir koşulda kullanmayın.

#### ⚠ TEHLİKE

##### Dikkatsiz sürüş

Devrilme tehlikesi

Sürüş yönünde ve sürüş yönünün çaprazında sadece maksimum 10% kadar olan eğimlerde sürün.

Eğimlere veya yamaçlara yönelmeyin.

Virajlarda ve ıslak zeminde yavaş sürün.

Cihazı sadece sağlam zeminde sürün.

#### Not

Sürüş esnasında sürüş yönü değiştirilebilir. Böylece birkaç kez ileri ve geri hareket ettirilerek çok körelen noktalar parlatabilir.

- Oturma pozisyonuna geçin.
- Intelligent Key'i takın.
- Emniyet şalterini "1" konumuna getirin.
- Program şalterini "Nakliyat" konumuna getirin.
- Kumanda panosundaki sürüş yönü şalteriyle hareket yönünü ayarlayın.
- Gaz pedalına basarak sürüş hızını belirleyin.
- Gaz pedalını serbest bırakın. Cihaz durur.

Aşırı yüklenme durumunda sürüş motoru kapatılır. Ekranda bir arıza mesajı görüntülenir. Kumanda aşırı ısınırsa etkilenen agregat kapatılır.

8. Cihazı en az 15 dakika soğumaya bırakın.

9. Program şalterini "KAPALI" konumuna getirin, kısa bir süre bekleyin ve istediğiniz programa ayarlayın.

### Temiz su doldurma

#### Temiz su doldurma

- Temiz su deposu kapağını açın.
- Doldurma rakorunun alt kenarına kadar temiz su (maks. 50 °C) doldurun. **Not:** Temiz su hortumu, dolum sırasında hortum tu-tucuyla sabitlenebilir.

3. Temiz su deposu kapağının kilidini kapatın.

**Not:** Zeminin susuz temizlikten zarar görmesini önlemek için lütfen su seviyesini düzenli olarak kontrol edin.

### Temizleme maddesinin doldurulması

#### Temizleme maddelerine ilişkin uyarılar

#### ⚠ UYARI

##### Uygun olmayan temizleme maddeleri

Sağlık tehlikesi, cihazın hasar görmesi. Sadece önerilen temizleme maddeleri kullanın. Başka temizleme maddeleri kullanıldığında operatör, işletme güvenliği ve kaza tehlikesi açısından yüksek risk taşır. Sadece solvent, kloruz, hidroklorik ve hidroförük asit içermeyen temizleme maddeleri kullanın.

Temizleme maddelerinin güvenlik uyarılarını dikkate alın.

#### Not

Güçlü köpük temizleme maddelerini kullanmayın.

Tavsiye edilen temizleme maddeleri



Kullanım	Temizleme maddesi
Suya dayanıklı tüm zeminlerin rutin temizliği	RM 746 RM 756 RM 780
Parlak yüzeylerde rutin temizlik (örneğin granit)	RM 755 es
Endüstriyel zeminlerin ara temizliği, rutin temizliği ve temel temizliği	RM 69 ASF
Porselen taş karoların rutin temizliği ve temel temizliği	RM 753
Sihhi alanda karoların rutin temizliği	RM 751
Alkalilere dayanıklı tüm zeminlerin tabakalarını kaldırma (örneğin PVC)	RM 752
Linolyum zeminlerin tabakalarını kaldırma	RM 754

#### Deterjanı temiz su tankına doldurun.

1. Temizleme maddesini temiz su deposuna koyun.  
**Not:** Temiz su deposunun dolum ağız kapağı, temizleme maddesini ölçmek için kullanılabilir. İç tarafında bir ölçek bulunur.

#### Parametreleri ayarlama

1. Program anahtarını istenen temizleme programına getirin.
2. İsteddiğiniz aksesuar gösterilene kadar bilgi düğmesini çevirin.
3. Bilgi düğmesine basın.  
Ayarlanan değer yanıp söner.
4. Bilgi düğmesini çevirerek istediğiniz değeri ayarlayın.
5. Bilgi düğmesine basarak değiştirilen ayarı onaylayın veya ayarlanan değer 10 saniye sonra otomatik olarak kabul edilene kadar bekleyin.

#### Sarı akıllı anahtar

Sarı akıllı anahtar, temizleme görevi için gereken işlevleri yetkilendirir.

Çeşitli temizleme programlarının parametreleri cihazda önceden ayarlanmıştır. Sarı akıllı anahtarın yetkisine bağlı olarak, münferit parametreler değiştirilebilir. Parametre ayarı için ekran metinleri büyük ölçüde kendi kendini açıklar niteliktedir.

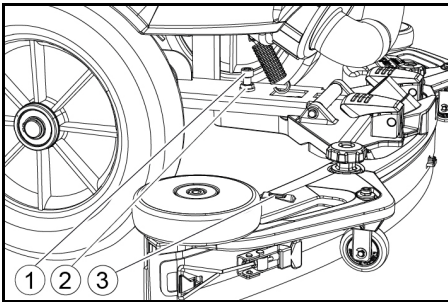
- "FACT" parametresi (sadece R temizleme kafasında mevcuttur):
- "Fine Clean": Porselen kumtaşındaki gri perdeleri çıkarmak için düşük fırça devir sayısı.
  - "Whisper Clean": Düşük gürültü seviyesiyle rutin temizlik için orta fırça devir sayısı.
  - "Power Clean": Parlatma, kristalleştirme ve süpürme için yüksek fırça devir sayısı.

#### Vakum barasının ayarlanması

##### Eğimin ayarlanması

Vakum barasının emme dudaklarının tüm uzunluk boyunca zemine eşit bir şekilde bastırılacağı şekilde eğim ayarlanmalıdır.

1. Cihazı eğimsiz bir yüzeyin üzerine koyun.
2. Program düğmesini "Emme" konumuna çevirin.
3. Cihazı kısa bir mesafe ileri sürün.
4. Su terazisini okuyun.



- 1 Cıvata
- 2 Somun
- 3 Su terazisi

5. Somunu çözün.
6. Vidayı, su terazisinin göstergesi iki çizginin arasında duracak şekilde ayarlayın.
7. Somunu sıkın.
8. Yeni ayarı kontrol etmek için cihazı tekrar kısa bir mesafe ileri sürün. Gerekirse ayar işlemini tekrarlayın.
9. Program düğmesini "OFF" konumuna çevirin.

#### Yüksekliğin ayarlanması

Yükseklik ayarı, zeminin temas ettiğinde emme dudaklarının eğriliğini etkiler.

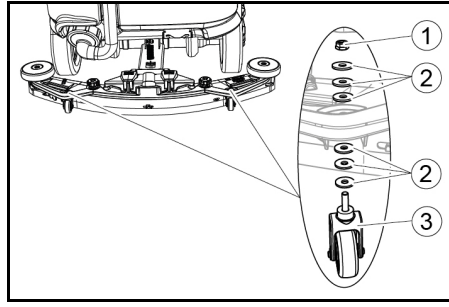
#### Not

**Temel ayar:** Vakum barasının üst kısmında 3 rondela, alt kısmında 3 rondela.

**Düz olmayan zemin:** Vakum barasının üst kısmında 5 rondela, alt kısmında 1 rondela.

**Çok düz zemin:** Vakum barasının üst kısmında 1 rondela, alt kısmında 5 rondela.

1. Somunu sökün.



- 1 Somun

- 2 Pul

- 3 Tutuculu ara silindir

2. Vakum barası ile ara silindiri arasına istediğiniz sayıda rondela yerleştirin.
3. Kalan pulları ara silindirine üzerine yerleştirin.
4. Somunları takın ve sıkın.
5. İkinci ara silindirde işlemi tekrarlayın.

#### Not

Her iki ara silindirini aynı yüksekliğe ayarlayın.

#### Silecek dudaklarını ayarlama

Silecek dudaklarının sadece D temizleme kafasında ayarlanması gerekir.

1. Kadranı çevirerek silecek dudaklarını zemine temas edecek şekilde ayarlayın.
2. Kadranı 1 tur daha çevirin.

#### Temizlik

1. Koltuğa oturun.
2. Akıllı anahtarı takın.
3. Güvenlik anahtarını "1" konumuna getirin.
4. Sürüş yönü şalterini ileri sürüşe getirin.
5. Program anahtarını istenen temizleme programına getirin.
6. Gaz pedali ile hızı belirleyin.
7. Direksiyonla hareket yönünü belirleyin.
8. Temizlenecek yüzeye hareket edin.

#### İşletmenin tamamlanması

##### Temizliğin tamamlanması

1. Program şalterini sürüş konumuna getirin.
2. Yaklaşık 10 saniye harekete devam edin. Kalan su emilir.
3. Program şalterini "OFF" konumuna getirin.
4. Akıllı Anahtarı çıkarın.
5. Gerekirse aküyü şarj edin.

##### Kirli suyun boşaltılması

#### UYARI

##### Atık suların uygun olmayan bertarafı

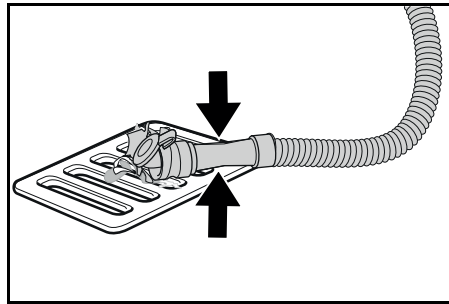
Çevre kirliliği

Atık suların arıtılmasına yönelik yerel yönetmelikleri dikkate alın.

#### Not

Kirli su deposu dolduğunda, kirli su deposunun taşmasını önlemek için emme akışı bir şamandıra tarafından kesilir. Bu durumda kirli suyu boşaltın.

1. Kirli su tahliye hortumunu tutucudan çıkarın ve tahliye hortumunun kapağını açın.



2. Hortumun ucunu sıkın ve taşıma tertibatının üzerine indirin.
3. Hortumun ucunu sıkarak kirli su jetinin gücünü ayarlayın.
4. Kirli su deposunu temiz suyla yıkayın.

5. Tahliye hortumundaki kapağı kapatın.
6. Kirli su hortumunu cihazdaki tutucuya bastırın.

#### Kaba kir kabını boşaltma

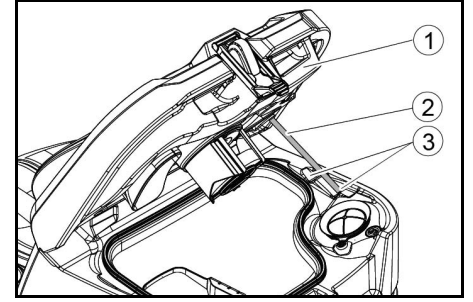
1. Kaba kir kabını kaldırın ve dışarı çekin.
2. Kaba kir kabını boşaltın.
3. Kaba kir kabını tekrar takın.

#### Temiz suyu tahliye etme

1. Temiz su deposunun kapağını açın.
2. Temiz suyu boşaltın.
3. Filtreyi temizleyin.
4. Temiz su deposunun kapağını takın.

#### Cihazı park etme

1. Program düğmesini "OFF" konumuna çevirin.
2. Akıllı anahtarı çıkarın.
3. Cihazı kaymaya karşı emniyete alın.
4. Kirli su deposunun kapağını açın ve kirli su deposunun kuruması için destekle sabitleyin. Bunu yapmak için, desteği aşağı doğru çevirin ve kapağı aşağı doğru çevirirken alt ucu istenen seviyeye yerleştirin.



- 1 Kirli su deposu kapağı

- 2 Destek

- 3 Kademe

5. Gerekliğinde aküyü şarj edin.

#### Gri akıllı anahtar

Gri akıllı anahtar, denetim personeline genişletilmiş yetkiler ve ayar seçenekleri sunar.

1. Akıllı anahtarı takın.
2. Bilgi düğmesini çevirerek istediğiniz işlevi seçin.

#### Taşıma sürüşü

1. Program seçim şalterini "Nakliyat" konumuna getirin.
  2. Bilgi düğmesine basın.
- Aşağıdaki işlevler Nakliyat menüsünden gerçekleştirilebilir:

- Maksimum hız ayarlanması
- Çalışma saati sayacının gösterilmesi
- Bakım sayacının sıfırlanması
- Yazılım sürümlerinin gösterilmesi
- R veya D temizleme başlığının ayarlanması
- İlave çalışma sürelerinin ayarlanması
- Dilin ayarlanması
- Şalter yönetimi
- Fabrika ayarının etkinleştirilmesi

#### Azami hız

"Maks. hız" menüsünde maksimum hız sınırlandırılabilir.

1. Bilgi düğmesini, ekranda "Maks. hız" gösterilene kadar çevirin.
2. Bilgi düğmesine basın.
3. Bilgi düğmesini, istediğiniz ilave çalışma süresi gösterilene kadar çevirin.
4. Bilgi düğmesine basın.

#### Not

Çalışma hızı, ayarlanan maksimum hızı aşamaz.

#### Bakım sayacının sıfırlanması

Ekranda gösterilen bir bakım çalışması yapılmışsa ilgili bakım sayacı sıfırlanmalıdır.

1. Bilgi düğmesini, "Bakım sayaçları" gösterilene kadar çevirin.
2. Bilgi düğmesine basın.  
Sayaç okumaları görüntülenir.
3. Silinecek sayaç vurgulanana kadar Bilgi düğmesini çevirin.
4. Bilgi düğmesine basın.
5. Bilgi düğmesini çevirerek Evet ögesini seçin.
6. Bilgi düğmesine basın.  
Sayaç silinir.

#### Temizleme başlığının ayarlanması

1. Bilgi düğmesini, menüde "Süpürge" gösterilene kadar çevirin.
2. Bilgi düğmesine basın.
3. Bilgi düğmesini, takılan temizleme başlığının türü vurgulanana kadar çevirin.

"Roll"= R temizleme başlığı  
"Disc"= D temizleme başlığı  
4. Bilgi düğmesine basın.

#### İlave çalışma süreleri

1. Bilgi düğmesini, "Dönüş durma süresi" menü ögesi ekranda gösterilene kadar çevirin.
2. Bilgi düğmesine basın.
3. Bilgi düğmesini, istediğiniz yapı grubu işaretlenene kadar çevirin.
4. Bilgi düğmesine basın.
5. İsteddiğiniz ilave çalışma süresi gösterilene kadar Bilgi düğmesini çevirin.
6. Bilgi düğmesine basın.

#### Dilin ayarlanması

1. Bilgi düğmesini, "Dil" menü ögesi ekranda gösterilene kadar çevirin.
2. Bilgi düğmesine basın.
3. İsteddiğiniz dil işaretlenene kadar Bilgi düğmesini çevirin.
4. Bilgi düğmesine basın.

#### Şalter yönetimi

- "KIK"ler" menü ögesinde Sarı Akıllı Anahtarların yetkileri ve ekran göstergesi dili serbest onaylandı.
1. Gri Intelligent Key'i takın.
  2. Bilgi düğmesini ekranda "KIK"ler" menü ögesi gösterilene dek çevirin.
  3. Bilgi düğmesine basın.
  4. Gri Intelligent Key'i çıkarın ve kişiselleştirmek için sarı Intelligent Key'i takın.
  5. Bilgi düğmesini çevirerek değiştirilecek menü ögesi ni seçin.
  6. Bilgi düğmesine basın.
  7. Bilgi düğmesini çevirerek menü ögesinin ayarını seçin.
  8. Menü ögesine basarak ayarı onaylayın.
  9. Bilgi düğmesini çevirerek değiştirilecek bir sonraki menü ögesini seçin.
  10. Tüm ayarlar yapıldıktan sonra Bilgi düğmesini çevirerek "Onayla" menü ögesini açın.
  11. Bilgi düğmesine basın.  
Yetkiler kaydedilir.

#### Fabrika ayarı

Tüm temizleme parametrelerinin fabrika ayarı geri yüklenir.

1. Bilgi düğmesini "Fabrika ayarları" menü ögesi görüntülenene kadar çevirin.
2. Bilgi düğmesine basın.
3. Bilgi düğmesini "Evet" vurgulanana kadar çevirin.
4. Bilgi düğmesine basın.

#### Temizlik programları için parametrelerin ayarlanması

Temizleme programları için tüm parametreler, başka bir ayar seçilene kadar korunur.

1. Program şalterini, arzu ettiğiniz temizlik programına ayarlayın.
2. Bilgi düğmesine basın.  
Ayarlanabilir ilk parametre görüntülenir.
3. Bilgi düğmesine basılması  
Ayarlanan değer yanıp söner.
4. İstenen değeri, bilgi düğmesini çevirerek ayarlayın.
5. Değiştirilen ayarı, bilgi düğmesine basarak onaylayın veya 10 saniye ayar değerinin otomatik olarak devralınmasını bekleyin.
6. Bilgi düğmesini çevirerek sonraki parametreyi seçin.
7. İstenen tüm parametreler değiştirildikten sonra, "Çık" menü ögesi gösterilene kadar Bilgi düğmesini çevirin.
8. Bilgi düğmesine basın.  
Menüden çıkılır.

#### Taşıma

##### TEHLİKE

##### Eğimli yerlerde sürüş

##### Yaralanma tehlikesi

Cihazı sadece maksimum değere kadar olan eğimlerde yükleme ve indirme işlemleri için kullanın (bkz. Bölüm "Teknik veriler").

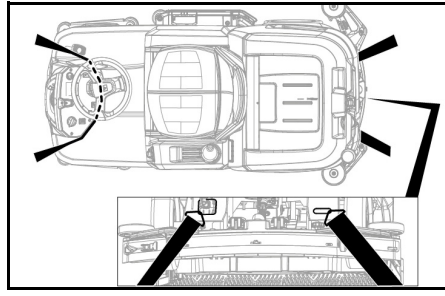
Yavaş sürün.

##### TEDBİR

##### Ağırlığın dikkate alınmaması

Yaralanma ve zarar görme tehlikesi mevcuttur  
Taşıma sırasında cihazın ağırlığını dikkate alın.

1. D temizleme kafası takılıyken, disk fırçalarını fırça kafasından çıkarın.
2. Cihazı taşıt içerisinde taşırken, geçerli direktifler uyarınca kayma ve devrilmeye karşı emniyete alın.



#### Depolama

##### TEDBİR

##### Ağırlığın dikkate alınmaması

Yaralanma ve zarar görme tehlikesi mevcuttur

Depolama sırasında cihazın ağırlığına dikkat edin.

##### DIKKAT

##### Don

Donan su nedeniyle cihazın tahrip edilmesi

Cihazdaki suyu tamamen boşaltın.

Cihazı don olmayan bir yerde muhafaza edin.

- Bu cihaz sadece iç mekanlarda depolanmalıdır.
- Uzun süreli depolama işleminden önce aküleri tamamen şarj edin.
- Depolama sırasında aküleri en az ayda bir kez tamamen şarj edin.

#### Koruma ve bakım

##### TEHLİKE

##### İstenmeden çalışmaya başlayan cihaz

Yaralanma tehlikesi, elektrik çarpması

Program anahtarını "OFF" konumuna getirin.

Cihazdaki tüm çalışmalarından önce akıllı anahtarı çekin.

Şarj cihazının şebeke fişini çekin.

Akü soketini çekin.

- Kirli su ve temiz suyu tahliye edin ve bertaraf edin.

#### Bakım zaman aralıkları

##### Her işletimden sonra

##### DIKKAT

##### Yanlış temizleme

Hasar tehlikesi.

Cihaza su püskürtmeyin.

Aşındırıcı temizleme maddeleri kullanmayın.

Her bir bakım çalışmasının ayrıntılı açıklaması için bkz. "Bakım çalışmaları" bölümü.

- Kirli suyu boşaltın.
- Kirli su deposunu temiz suyla yıkayın.
- İri kir süzgecini temizleyin.
- Sadece R temizleme kafası: Kaba kir kabını çıkarın ve boşaltın.
- Cihazın dışını nemli, hafif deterjanlı suya batırılmış bir bezle temizleyin.
- Emme dudaklarını temizleyin, aşınma kontrolü yapın ve gerektiğinde değiştirin.
- Silecek dudağını temizleyin, aşınma kontrolü yapın ve gerektiğinde değiştirin.
- Fırçaları temizleyin, aşınma kontrolü yapın ve gerektiğinde değiştirin.
- Aküyü şarj edin.
  - Şarj seviyesi % 50'nin altındaysa aküyü tamamen ve kesintisiz olarak şarj edin.
  - Şarj durumu % 50'nin üzerindeyse, yalnızca bir sonraki kullanımda tüm çalışma süresi gerekiyorsa şarj edin.

#### Haftalık

- Sık kullanım durumunda aküyü haftada en az bir kez tamamen ve kesintisiz olarak şarj edin.

#### Aylık

Her bir bakım çalışmasının ayrıntılı açıklaması için bkz. "Bakım çalışmaları" bölümü.

- Cihaz geçici olarak kapatılırsa: Akünün dengeleme şarjını gerçekleştirin.
- Akü kutuplarında oksitlenme olup olmadığını kontrol edin, gerekirse fırçalayın. Bağlantı kablolarının sıkı oturmasına dikkat edin.
- Kirli su deposu ve kapak arasındaki contaları temizleyin ve sızdırmazlığı kontrol edin, gerektiğinde değiştirin.
- Temiz su deposunu boşaltın ve tortuları temizleyin.
- Temiz su filtresini temizleyin.
- Bakım gerektirmeyen akülerde hücrelerin asit yoğunluğunu kontrol edin.
- Sadece R temizleme kafası: Fırça tünelini temizleyin.
- Sadece R temizleme kafası: Temizleme kafasındaki su dağıtım çubuğunu temizleyin.

- Cihaz uzun süre kullanılmıyacaksa aküyü tamamen şarj edip kaldırın. Aküyü en az ayda bir kez tam olarak şarj edin.

#### Yılda

- Öngörülen kontrolün müşteri hizmetleri tarafından yapılmasını sağlayın.

#### Emniyet muayenesi / bakım sözleşmesi

Bayiniz ile düzenli bir emniyet muayenesi kararlaştırabilirsiniz veya bir bakım sözleşmesi yapabilirsiniz. Lütfen danışmanlık hizmeti alın.

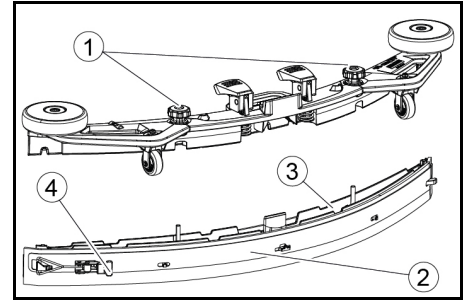
#### Bakım çalışmaları

##### Emme dudaklarını çevirme veya değiştirme

Aşındıklarında emme dudaklarını çevirin veya yenileriyle değiştirin.

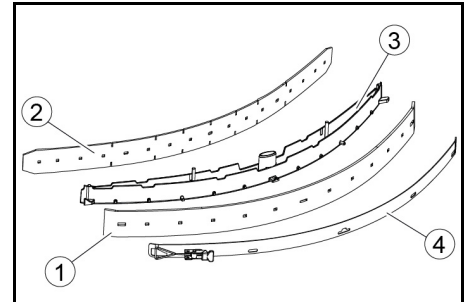
Emme dudakları, 4 kenarın tümü aşınana kadar 3 kez döndürülebilir.

1. Vakum barasını çıkarın.
2. Yıldız kolları sökün.



1. Yıldız kol
2. Germe bandı
3. Vakum barasının iç parçası
4. Germeli kilitleme düzeneği

3. Vakum barasının iç parçasını dışarı çekin.
4. Germe kilitleme düzeneğini açın.
5. Germe bandını çıkarın.
6. Emme dudaklarını iç parçadan sökün.

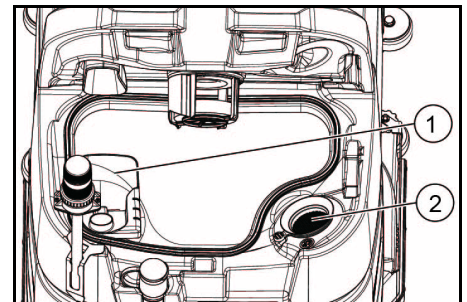


1. Sıyırma dudağı
2. Destek dudağı
3. Vakum barasının iç parçası
4. Germe bandı

7. Çevrilmiş veya yeni emme dudakları vakum barası iç parçasının düğümünün üzerine bastırın.
8. Germe bandını takın.
9. Vakum barasının iç parçasını üst parçanın içine itin.
10. Yıldız kolları vidalayın ve sıkın.

#### İri kir süzgecinin temizlenmesi

1. Kirli su deposunun kapağını açın.



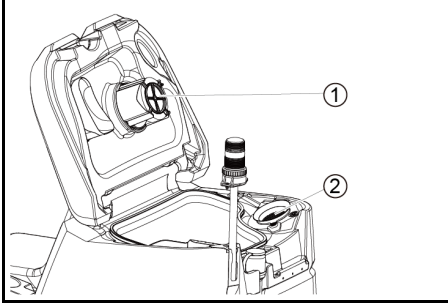
1. İri kir süzgeci
2. Toz süzgeci

2. İri kir süzgecini yukarı çekin.
3. İri kir süzgecini akan suyun altında yıkayın.

4. İri kir süzgecinin kirli su deposuna takın.

#### Şamandıra ve toz süzgecinin temizlenmesi

1. Kirli su deposunun kapağını açın.



1. Şamandıra
2. Toz süzgeci

2. Şamandırayı temiz suyla yıkayın.  
3. Toz süzgecinin çıkarın ve temizleyin.

#### Disk fırçasının değiştirilmesi

##### Not

Kıl uzunluğu 10 mm'ye ulaştığında disk fırçalarını değiştirin.

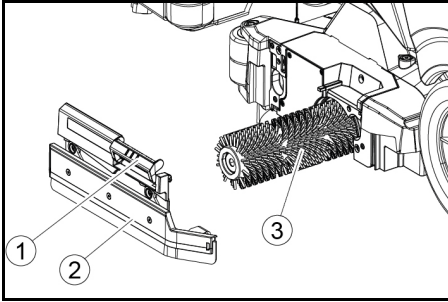
1. Temizleme kafasını kaldırın.
2. Fırça değiştirme pedalına basın.
3. Disk fırçasını temizleme kafasının altındaki tarafa doğru çekin.
4. Yeni disk fırçasını temizleme kafasının altında tutun, yukarı doğru bastırın ve yerine oturtun.

#### Fırça merdanelerinin değiştirilmesi

##### Not

Kıl uzunluğu 10 mm'ye ulaştığında fırça silindirlerini değiştirin.

1. Temizleme kafasını kaldırın.
2. Fırça değiştirme tutamağını çekerek çıkarın.



1. Fırça değiştirme tutamağı
2. Sıyırma dudaklı yatak kapağı

3. Fırça merdanesi

3. Yatak kapağını sıyırma dudağı ile birlikte çıkarın.
4. Fırça merdanesini çekerek çıkarın.
5. Yeni fırça merdanesini takın ve taşıyıcının üzerinde ortalayın.

1. Taşıyıcı

2. Mandrel

6. Yatak kapağını sıyırma dudağı ile birlikte yerleştirin.

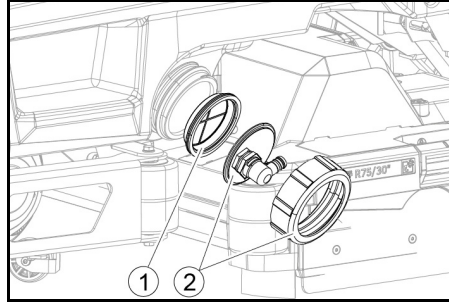
##### Not

Fırça merdanesinin mandrelin üzerinde olduğundan ve altında olmadığından emin olun.

7. Fırça değiştirme tutamağını yukarı doğru döndürün ve yerine oturtun.
8. İşlemi karşı tarafa tekrarlayın.

#### Temiz su filtresinin temizlenmesi

1. Temiz suyu tahliye edin (bkz. "Temiz suyun tahliye edilmesi" bölümü).
2. Temiz su deposunun kapağını sökün.



1. Temiz su filtresi

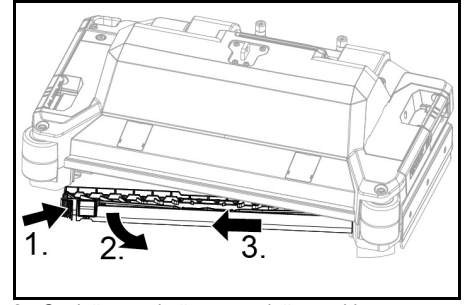
2. Temiz su deposu kapağı

3. Temiz su filtresini çıkarın ve berrak suyla yıkayın.
4. Temiz su filtresini takın.
5. Temiz su deposunun kapağını takın.

**Not:** Sıkma işleminden sonra temiz su deposu kapağındaki hortum bağlantısının en düşük noktada olduğundan emin olun.

#### Su dağıtım çubuğunu temizleme

1. Kilit açma düğmesini ok yönünde bastırın ve tutun.



2. Su dağıtım çubuğunu öne doğru çevirin.
3. Su dağıtım çubuğunu uzunlamasına çekip çıkarın.
4. Su dağıtım çubuğunu temizleyin.
5. Su dağıtım çubuğunu tekrar temizleme kafasına takın ve kilidi yerine oturtun.

#### Akülerin temizlenmesi

1. Koruyucu gözlük, koruyucu giysi ve koruyucu eldiven kullanın.
2. Akülerin hücre tıkaçlarını kapalı tutun.
3. Aküleri çıkarın.
4. Akülerin ve akü bölgesinin plastik parçalarını yalnızca suyla veya katkı maddesi olmayan suya batırılmış temizleme bezleriyle temizleyin.
5. Temizledikten sonra yüzeyleri kurutun.
6. Aküleri geri takın.

#### Bakım sayacını sıfırlama

Ekranı gösterilen bakım çalışmaları yapılmışsa, ilgili bakım sayacının sıfırlanması gerekir.

##### Not

Bakım sayacılarının sıfırlanması "Gri akıllı anahtar" bölümünde açıklanmaktadır.

#### Arıza durumunda yardım

##### ⚠ TEHLİKE

**Cihaz istemsiz olarak çalışmaya başlayabilir**

Cihazda çalışan insanlar yaralanabilir.

Tüm çalışmalarından önce akıllı anahtarı çekip çıkarın.

Herhangi bir işlem yapmadan önce dahili şarj cihazının elektrik fişini prizden çekin.

Herhangi bir iş yapmadan önce akü fişini çıkarın.

1. Kirli suyu boşaltın.
2. Kalan temiz suyu boşaltın.

##### Not

Arıza aşağıdaki talimatlarla giderilemezse, müşteri hizmetlerine başvurun.

#### Göstergeli arızalar

Görüntülenen hata aşağıdaki listede yoksa, aşağıdaki adımları uygulayın:

1. Program düğmesini "OFF" konumuna çevirin.
2. 10 saniye bekleyin.
3. Program anahtarını önceki işlemlere getirin.
4. Sorun devam ederse, müşteri hizmetlerine başvurun.

Arıza	Hatanın giderilmesi
Temiz su deposu boş!	1. Temiz su deposuna ilave yapılması
Su valfi bloke	1. Program şalterini "OFF" konumuna ayarlayın. 2. 10 saniye bekleyin. 3. Program şalterini, arzu ettiğiniz programa getirin.
Ana süpür. aşırı yük!	1. Fırçaların temas basıncını azaltın.
Ana süpürge bloke	1. Yabancı bir cismin fırçayı engelleyip engellemediğini kontrol edin, gerekirse yabancı cisim çıkarın. 2. Program şalterini "OFF" konumuna ayarlayın. 3. 10 saniye bekleyin. 4. Program şalterini, arzu ettiğiniz programa getirin.
Yan süpür. aşırı yük!	1. Yan kazıma kapağının fırçasının temas basıncını azaltın.
Tahrik motoru bloke!	1. Tekerleklerde tıkanma olup olmadığını kontrol edin, yabancı cisimleri çıkarın. 2. Program şalterini "OFF" konumuna ayarlayın. 3. Sürüş motoru aşırı ısınmışsa en az 15 dakika soğumasını bekleyin; aksi takdirde 10 saniye bekleyin. 4. Program şalterini, arzu ettiğiniz programa getirin.
Akü seviyesi düşük!	1. Program seçim şalterini "Nakliyat" konumuna getirin. 2. Cihazı direkt olarak şarj aletine (veya dahili şarj aleti olması durumunda prize) sürün. Eğimlerden kaçının. 3. Aküyü şarj edin.
Akü boş!	1. Program seçim şalterini "Nakliyat" konumuna getirin. 2. Cihazı en kısa yoldan şarj aletine (veya dahili şarj aleti olması durumunda prize) sürün. Eğimlerden kaçının. 3. Aküyü şarj edin.
Koltuk kont. kapat	1. Kumandanın koltuk kontak şalterinin işlevini kontrol edebilmesi için sürücü koltuğunu kısa süreliğine boşaltın.
Aç!	1. Emniyet şalterini "1" konumuna getirin.
Maki. yeniden başlat!	1. Program şalterini "OFF" konumuna ayarlayın. 2. 10 saniye bekleyin. 3. Program şalterini, arzu ettiğiniz programa getirin.
Gazi serbest bırak!	1. Gaz pedalını serbest bırakın.



## Ekranda gösterilmeyen arızalar

Arıza	Hatanın giderilmesi
<b>Cihaz çalışmıyor</b>	<ol style="list-style-type: none"> <li>1. Koltuğa oturun.</li> <li>2. Güvenlik şalterini açmadan önce ayağınızı gaz pedalından çekin.</li> <li>3. Güvenlik şalterini "1" konumuna getirin.</li> <li>4. Aküleri kontrol edin, gerektiğinde şarj edin.</li> <li>5. Program düğmesini "OFF" konumuna alın.</li> <li>6. 10 saniye bekleyin.</li> <li>7. Program düğmesini istediğiniz programa getirin.</li> <li>8. Mümkünse, cihazı yalnızca düz bir zeminde sürün.</li> <li>9. Gerekirse park frenini kontrol edin. Hata devam ederse, müşteri hizmetlerini arayın.</li> </ol>
<b>Cihaz çalışmıyor, "Akü boş!" ekran göstergesi</b>	<ol style="list-style-type: none"> <li>1. Program şalterini "OFF" konumuna ayarlayın.</li> <li>2. 10 saniye bekleyin.</li> <li>3. Program şalterini "Nakliyat" konumuna getirin.</li> <li>4. Şarj istasyonuna sürün.</li> <li>5. Cihaz hala çalışmıyorsa, aküyü yerinde şarj edin veya frenin kilidini açın ("İşletim/Cihazın itilmesi" bölümüne bakın) ve cihazı şarj istasyonuna itin.</li> </ol>
<b>Başlatma ve durdurma sırasında cihaz düzensiz hareket ediyor (sarsılıyor).</b>	<ol style="list-style-type: none"> <li>1. Fren kilidini açın (bkz. "İşletim/Cihazın itilmesi").</li> </ol>
<b>Su miktarı yetersiz</b>	<ol style="list-style-type: none"> <li>1. Temiz su doluluk seviyesini kontrol edin, gerekirse havanın dışarı atılması için depoyu tamamen doldurun.</li> <li>2. Temiz su filtresini çıkarın ve temizleyin.</li> <li>3. Filtreyi takın ve kapağı vidalayın.</li> <li>4. Hortumlarda tıkanıklık olup olmadığını kontrol edin ve gerekirse hortumları temizleyin.</li> </ol>
<b>Manuel depo boşalmasından sonra temiz su göstergesi yanlış seviyeyi gösteriyor</b>	<ol style="list-style-type: none"> <li>1. Cihazı kullanın. İşletim sırasında hortum sistemi, havalandırılır ve dolum seviyesi göstergesi düzeltilir.</li> </ol>
<b>Dolum seviye göstergesinin çubuğu yanıp söner, "Temiz su deposu boş!" göstergesi</b>	<ol style="list-style-type: none"> <li>1. Temiz su deposuna ilave yapın.</li> </ol>
<b>Emme gücü çok düşük</b>	<ol style="list-style-type: none"> <li>1. Kirli su deposu ve kapak arasındaki contaları temizleyin ve sızdırmazlığı kontrol edin, gerektiğinde değiştirin.</li> <li>2. Toz süzgecini kirlenme bakımından kontrol edin, gerekirse temizleyin.</li> <li>3. Vakum barasındaki emme dudaklarını temizleyin, gerekirse çevirin veya değiştirin.</li> <li>4. Kirli su tahliye hortumunun kapağını kapatın.</li> <li>5. Kirli su deposu yıkama sisteminin kapağını kapatın.</li> <li>6. Emme hortumunda tıkanma kontrolü yapın, gerekirse temizleyin.</li> <li>7. Emme hortumunda sızdırmazlık kontrolü yapın, gerekirse değiştirin.</li> <li>8. Vakum barası ayarı kontrol edin.</li> </ol>
<b>Temizlik sonucu yetersiz</b>	<ol style="list-style-type: none"> <li>1. Temizleme görevi için uygun temizleme programını ayarlayın.</li> <li>2. Temizleme görevi için uygun fırçalar kullanın.</li> <li>3. Temizleme görevi için uygun bir temizleme maddesi kullanın.</li> <li>4. Hızı azaltın.</li> <li>5. Temas basıncını ayarlayın.</li> <li>6. Silecek dudaklarını ayarlayın.</li> <li>7. Fırçayı aşınma bakımından kontrol edin, gerekirse değiştirin.</li> <li>8. Su çıkışı kontrol edin.</li> </ol>
<b>Fırçalar dönmüyor</b>	<ol style="list-style-type: none"> <li>1. Temas basıncını azaltın.</li> <li>2. Yabancı bir cismin fırçaları engelleyip engellemediğini kontrol edin, gerekirse yabancı cismi çıkarın.</li> <li>3. Motor aşırı yüklenmişse, motorun soğumasını bekleyin.</li> <li>4. Program düğmesini "OFF" konumuna alın.</li> <li>5. 10 saniye bekleyin.</li> <li>6. Program düğmesini istediğiniz programa getirin.</li> <li>7. Cihazın fişinin temizleme kafasına takılı olup olmadığını kontrol edin.</li> </ol>
<b>Cihaz fren yapmıyor</b>	<ol style="list-style-type: none"> <li>1. Fren kilidinin açılmasını geri alın (bkz. "İşletim/cihazın itilmesi").</li> </ol>
<b>Kirli su tahliye hortumu tıkalı</b>	<ol style="list-style-type: none"> <li>1. Tahliye hortumundaki dozaaj tertibatı kapağını açın.</li> <li>2. Emme hortumunu vakum barasından çekin ve elle kapatın.</li> <li>3. Program anahtarını "Emiş" konumuna getirin. Tıkanıklık, tahliye hortumundan kirli su tankına emilir.</li> </ol>

### Garanti

Her ülkede yetkili distribütörümüz tarafından verilmiş garanti şartları geçerlidir. Garanti süresi içerisinde cih-

zınızda oluşabilecek hasarları, üretim veya malzeme hatasından kaynaklanıyorsa ücretsiz olarak gideriyo-

ruz. Garanti durumunda satış fişi ile satıcınıza veya size en yakın yetkili servise başvurun. (Adres için Bkz. Arka sayfa)

## Aksesuarlar

### Fırça merdaneli temizleme başlığı aksesuarları

A: Paketleme ünitesi, B: Cihaz için gereken sayı

Açıklama	R 75 Parça numarası	Açıklama	A	B
Fırça merdanesi, kırmızı (orta, standart)	4.035-605.0	Çok kirli zeminlerin bakım temizliği için.	1	2
Fırça merdanesi, beyaz (yumuşak)	6.907-771.0	Hassas zeminlerin cilalanması ve bakım temizliği için.	1	2
Fırça merdanesi, turuncu (yüksek / düşük)	6.907-730.0	Yapı zeminlerinin (güvenlik karoları, vb.) kazınması için.	1	2
Fırça merdanesi, yeşil (sert)	6.907-731.0	Çok kirli zeminlerin derinlemesine temizlenmesi ve kaplamaların (örn. mumlara, akrilatlar) sıyırılması için.	1	2
Fırça merdanesi, siyah (çok sert)	6.907-732.0		1	2
Mikrofiber rulo	4.114-007.0	Düz zeminlerin bakım temizliği için.	1	2
Ped silindiri mili	4.762-627.0	Silindir pedlerinin tutulması için.	1	2
Silindir pedi, sarı (yumuşak)	6.369-454.0	Zeminlerin cilalanması için	20	96; 106
Silindir pedi, kırmızı (orta)	6.369-456.0	Hafif kirli zeminlerin temizliği için.	20	96; 106
Silindir pedi, yeşil (sert)	6.369-455.0	Normal ve çok kirli zeminlerin temizliği için.	20	96; 106

### Disk fırçalı temizleme başlığı aksesuarları

A: Paketleme ünitesi, B: Cihaz için gereken sayı

Açıklama	D 75 Parça numarası	Açıklama	A	B
Disk fırça, doğal renk (yumuşak)	4.905-020.0	Zeminlerin cilalanması için.	1	2



Açıklama	D 75 Parça numarası	Açıklama	A	B
Disk fırça, beyaz	4.905-019.0	Hassas zeminlerin cilalanması ve bakım temizliği için.	1	2
Disk fırça, kırmızı (orta, standart)	4.905-018.0	Hafif kirli veya hassas zeminlerin temizliği için.	1	2
Disk fırça, siyah (sert)	4.905-021.0	Çok kirli zeminlerin temizliği için.	1	2
İnce elmas ped, yeşil	6.371-236.0	Kireçli kaplamaların ve epoksi reçine kaplı zeminlerin yenilenmesi için.	5	2
Kaba elmas ped, beyaz	6.371-252.0		5	2
Orta elmas ped, sarı	6.371-253.0		5	2
Ped ray altlığı	4.762-447.0	Pedlerin tutulması için.	1	2

#### Vakum barası aksesuarı

A: Paketleme ünitesi, B: Cihazın gerektirdiği sayı

Tanım	Parça no.	Açıklama	A	B
Vakum dudağı seti, ön PU (kırmızı), arka Linatex	4.039-366.0	Standart	Çift	1 çift
Emme dudağı seti, Linatex	4039-356,0	Yırtılmaya karşı dayanıklı	Çift	1 çift
Vakum dudağı seti, PU	4.039-357.0	Yağ geçirmez	Çift	1 çift

#### Teknik bilgiler

		B 110 Classic D 75	B 110 Classic R 75
<b>Genel</b>			
Sürüş hızı / temizleme hızı	km/h	6	6
Taşıma hızı	km/h	6	6
Sürüş hızı, geri	km/h	4	4
Teorik yüzey performansı	m <sup>2</sup> /h	4500	4500
Pratik alan kapsamı	m <sup>2</sup> /h	3150	3150
Temiz su deposu hacmi	l	130	130
Kirli su deposu hacmi	l	110	110
İri kir deposu hacmi	l	-	1,8
Su dozajı	l/min	0...8	0...8
<b>Yüzey yüklenmesi (sürücü ve tam dolu temiz su deposu ile)</b>			
Yüzey basıncı	N/mm <sup>2</sup>	0,64	0,64
Alan yükü (ağırlık/park alanı)	kg/m <sup>2</sup>	563	563
<b>Ölçüler</b>			
Uzunluk	mm	1660	1660
Genişlik	mm	1035	1035
Vakum barası genişliği	mm	1000	1000
Yükseklik	mm	1480	1480
Çalışma genişliği	mm	750	750
Ambalaj boyutları uxgxy	mm	1715x1140x1625	1715x1140x1625
Dönüş çapı	mm	1750	1750
Akü bölmesinin boyutları uxgxy	mm	420x630x400	420x630x400
<b>Lastikler</b>			
Ön tekerlek, genişlik	mm	90	90
Ön tekerlek, çap	mm	250	250
Arka tekerlek, genişlik	mm	75	75
Arka tekerlek, çap	mm	290	290
<b>Ağırlık</b>			
İzin verilen toplam ağırlık	kg	720	720
Boş ağırlık (nakliye ağırlığı)	kg	380	380
Tipik işletim ağırlığı	kg	590	590
Fırça temas kuvveti, maks.	N (kg)	736 (75)	736 (75)
Fırça temas basıncı, maks.	N/m <sup>2</sup> (g/cm <sup>2</sup> )	510 (500)	510 (500)
<b>Cihaz performans verileri</b>			
Nominal voltaj	V	24	24
Akü kapasitesi* (Bp Pack versiyonu ise fabrikada takılır)	Ah (5 h)	170	170
Ortalama güç tüketimi	W	2350	2350
Nominal güç	W	2500	2500
Cer motoru gücü	W	600	600
Emiş türbini gücü	W	600	600
Fırçalı motor gücü	W	2 x 600	2 x 600
Koruma türü		IPX3	IPX3
<b>Emme</b>			
Emiş gücü, hava miktarı	l/s	~25	~25
Vakum basıncı (maks.)	kPa (mbar)	~17 (~170)	~17 (~170)
Negatif basınç (çalışırken)	kPa (mbar)	~5 (~50)	~5 (~50)
<b>Temizleme fırçaları</b>			
Fırça çapı	mm	410	100
Fırça uzunluğu	mm	-	705
Fırça devri	1/min	180	1200
<b>Harici şarj cihazı</b>			
Nominal voltaj	V	230	230

		B 110 Classic D 75	B 110 Classic R 75
Frekans	Hz	50-60	50-60
Šarj akımı	A	50	50
Ağırlık	kg	4,5	4,5
<b>Çevresel koşul</b>			
İzin verilen sıcaklık aralığı	°C	5...40	5...40
Maks. su sıcaklığı	°C	50	50
Bağıl nem	%	20...90	20...90
<b>Eğim</b>			
Çalışma alanı maks. eğimi	%	10	10
Kısa mesafe (maks. 10 m) eğim taşıma, yüklem	%	22	22
<b>EN 60335-2-72 uyarınca tespit edilen değerler</b>			
El-kol titreşim değeri	m/s <sup>2</sup>	<2,5	<2,5
Koltuk titreşim değeri	m/s <sup>2</sup>	<2,5	<2,5
Belirsizlik K	dB(A)	0,2	0,2
Ekonomik işletim ses basınç seviyesi L <sub>pA</sub>	dB(A)	59,2	59,2
Normal işletim ses basınç seviyesi L <sub>pA</sub>	dB(A)	63,6	63,6
Belirsizlik K <sub>pA</sub>	dB(A)	1,6	1,6
Ekonomik işletim ses gücü seviyesi L <sub>WA</sub> + Belirsizlik K <sub>WA</sub>	dB(A)	74,1	74,1
Normal işletim ses gücü seviyesi L <sub>WA</sub> + Belirsizlik K <sub>WA</sub>	dB(A)	78,7	78,7

Teknik değişiklik hakkı saklıdır.

## AB Uygunluk Beyanı

İşbu belgeyle, aşağıda adı geçen makinenin mevcut tasarımını yapı tarzı ve tarafımızdan piyasaya sürülen modelyle AB direktifinin ilgili temel güvenlik ve sağlık yükümlülüklerine uygun olduğunu beyan ederiz. Bizim onayımız olmadan makinede yapılan bir değişiklik durumunda, bu açıklama geçerliliğini kaybeder.

Ürün: Zemin temizleyici

Tip: 1.161-xxx

İlgili AB direktifleri

2006/42/AT (+2009/127/AT)

2014/30/AB

2014/53/EU (TCU)

Angewandte harmonisierte Normen

EN 60335-1

EN 60335-2-29

EN 60335-2-72

EN 62233: 2008

EN 55012: 2007 + A1: 2009

EN 61000-3-2: 2014

EN 61000-3-3: 2013

EN 61000-6-2: 2005

EN 61000-6-3: 2007 + A1:2011

TCU

EN 301 511 V12.5.1

EN 300 440 V2.1.1

EN 300 328 V2.2.2

EN 300 330 V2.1.1

Uygulanan ulusal normlar

Aşağıda imzası olan, yönetim kurulu adına ve yönetim yetkisine sahip olarak hareket eder.

  
H. Jenner  
Chairman of the Board of Management

  
S. Reiser  
Director Regulatory Affairs & Certification

Dokümantasyon yetkilisi:

S. Reiser

Alfred Kärcher SE & Co. KG

Alfred-Kärcher-Str. 28 - 40

71364 Winnenden (Almanya)

Tel.: +49 7195 14-0

Faks: +49 7195 14-2212

Winnenden, /09/01

## Innehåll

Allmän information .....	82
Funktion .....	82
Avsedd användning .....	82
Miljöskydd .....	82
Tillbehör och reservdelar .....	82
Leveransens omfattning .....	82
Säkerhetsinformation .....	82
Beskrivning av maskinen .....	84
Montering .....	85
Idrifttagning .....	86
Drift .....	86
Avsluta driften .....	87
Grå Intelligent Key .....	87
Transport .....	88

Förvaring .....	88
Skötsel och underhåll .....	88
Hjälp vid störningar .....	89
Garanti .....	90
Tillbehör .....	90
Tekniska data .....	91
EU-försäkran om överensstämmelse .....	92

## Allmän information



Läs igenom den här originalbruksanvisningen och medföljande säkerhetsinformation innan du använder din apparat första gången. Följ alla anvisningar.

Förvara båda häftena för framtida bruk eller för nästa ägare.

## Funktion

Denna skur- och dammsugningsmaskin används för våtrengöring eller polering av jämna golv. Enheten kan justeras för att passa respektive rengöringsuppgift genom att ställa in vattenmängden och tvättmedelsvolymen på lämpligt sätt. Färsk- och spillvattentankarnas arbetsbredd och kapacitet (se kapitlet "Tekniska data") möjliggör effektiv rengöring med lång arbetstid. Enheten har en drivmotor.

### Hänvisning

Beroende på respektive rengöringsuppgift kan maskinen utrustas med olika tillbehör. Fråga efter vår katalog eller besök på internet på [www.kaercher.com](http://www.kaercher.com).

## Avsedd användning

Den här maskinen är avsedd för kommersiell och industriell användning, t.ex. på hotell, i skolor, på sjukhus, i fabriker, i butiker, på kontor och av uthyrningsfirmor. Använd den här maskinen endast i enlighet med uppgifterna i den här bruksanvisningen.

- Maskinen får endast användas till rengöring av jämna golv som tål fukt och polering.
- Maskinen är avsedd för inomhusbruk.
- Drifttemperaturområdet ligger mellan +5 och +40 °C.
- Maskinen är inte avsedd att användas till rengöring av kalla golv (t.ex. i kylanläggningar).
- Maskinen är lämplig för en maximal vattenhöjd på 1 cm. Kör inte i områden om det finns risk för att den maximala vattenhöjden överskrider.
- Om du använder laddare eller batterier får du endast använda de komponenter som är godkända enligt bruksanvisningen. Avvikande kombinationer måste bekräftas under ansvar av leverantören av laddaren och/eller batteriet.
- Maskinen är inte avsedd för rengöring av allmän väg.
- Enheten får inte användas på tryckkänsliga golv. Beakta tillåten ytlast för golvet. Maskinens ytlast anges i tekniska data.
- Maskinen är inte avsedd att användas i explosionsfarliga områden.
- Maskinen är godkänd för drift på ytor med en maximal lutning (se kapitlet "Tekniska data").

## Miljöskydd



Förpackningsmaterialen kan återvinnas. Avfalls- hantera förpackningar på ett miljövänligt sätt.



Elektriska och elektroniska maskiner innehåller värdefulla återvinningsbara material och ofta komponenter såsom engångsbatterier, uppladdningsbara batterier och olja som vid felaktig användning eller felaktig avfallshantering kan utgöra en potentiell fara för människors hälsa och för miljön. Dessa komponenter är dock nödvändiga för korrekt drift av maskinen. Maskiner som märkts med denna symbol får inte kastas i hushållssoporna.

### Information om ämnen (REACH)

Aktuell information om innehållet finns på: [www.kaercher.de/REACH](http://www.kaercher.de/REACH)

## Tillbehör och reservdelar

Använd endast originaltillbehör och originalreservdelar, så att en säker och störningsfri drift av maskinen är garanterad.

Information om tillbehör och reservdelar finns på [www.kaercher.com](http://www.kaercher.com).

## Leveransens omfattning

Kontrollera att innehållet i leveransen är fullständigt. Kontakta din försäljare om något tillbehör saknas eller om det finns transportskador.

## Säkerhetsinformation

Före den första användningen av den här maskinen ska du läsa och observera den här bruksanvisningen och den bifogade broschyren Säkerhetsanvisningar för bostrengöringsapparater, nr 5.956-251.0. Följ alla anvisningar.

Maskinen är godkänd för användning på ytor med en begränsad lutning (se kapitlet "Tekniska data").

### ⚠ VARNING

#### Maskinen kan värta

Risk för personsador

Använd endast maskinen på ytor som inte överskrider den tillåtna lutningen (se kapitel "Tekniska data").

### ⚠ VARNING

Risk för personsador på grund av felaktig manövrering

Människor kan skadas.

Alla som använder maskinen måste instrueras om hur den används på lämpligt sätt.

Maskinen får endast användas om tillkopplas om kåpan och alla lock är stängda.

## Säkerhetsanordningar

### ⚠ FÖRSIKTIGHET

Säkerhetsanordningar som saknas eller har ändrats!

Säkerhetsanordningarna är till för att skydda dig. Säkerhetsanordningar får inte förbikopplas, tas bort eller inaktiveras.

## Säkerhetsbrytare

Gör så här för att stänga av alla funktioner omedelbart: Ställ säkerhetsbrytaren på "0".

- När säkerhetsbrytaren stängs av bromsas maskinen kraftigt.
- Säkerhetsbrytaren verkar direkt på alla maskinens funktioner

## Sitskontakt

Om operatören lämnar förarsitsen under arbetet eller körning stänger sitskontakten av drivmotorn efter en kort fördröjning.

## Symboler på maskinen



### **OBSERVERA**

#### **Skaderisk**

Vatten skadar sugturbinen.

Fyll inte på eller spruta inte vatten i denna

öppning.



### **FÖRSIKTIGHET**

#### **Risk för brännskador**

Komponenter markerade med denna information blir heta under drift.

Rör inte vid komponenter markerade på detta sätt. Låt dessa komponenter svalna innan du utför arbeten på maskinen.



### **FARA**

#### **Olycksrisk**

Vid lutning finns det förhöjd risk för att maskinen ska välta vid hög hastighet.

Kör långsamt neråt.

Vänd inte på en sluttning.

Undvik ryckig styrning med stor styrvinkel när du kör snabbt.

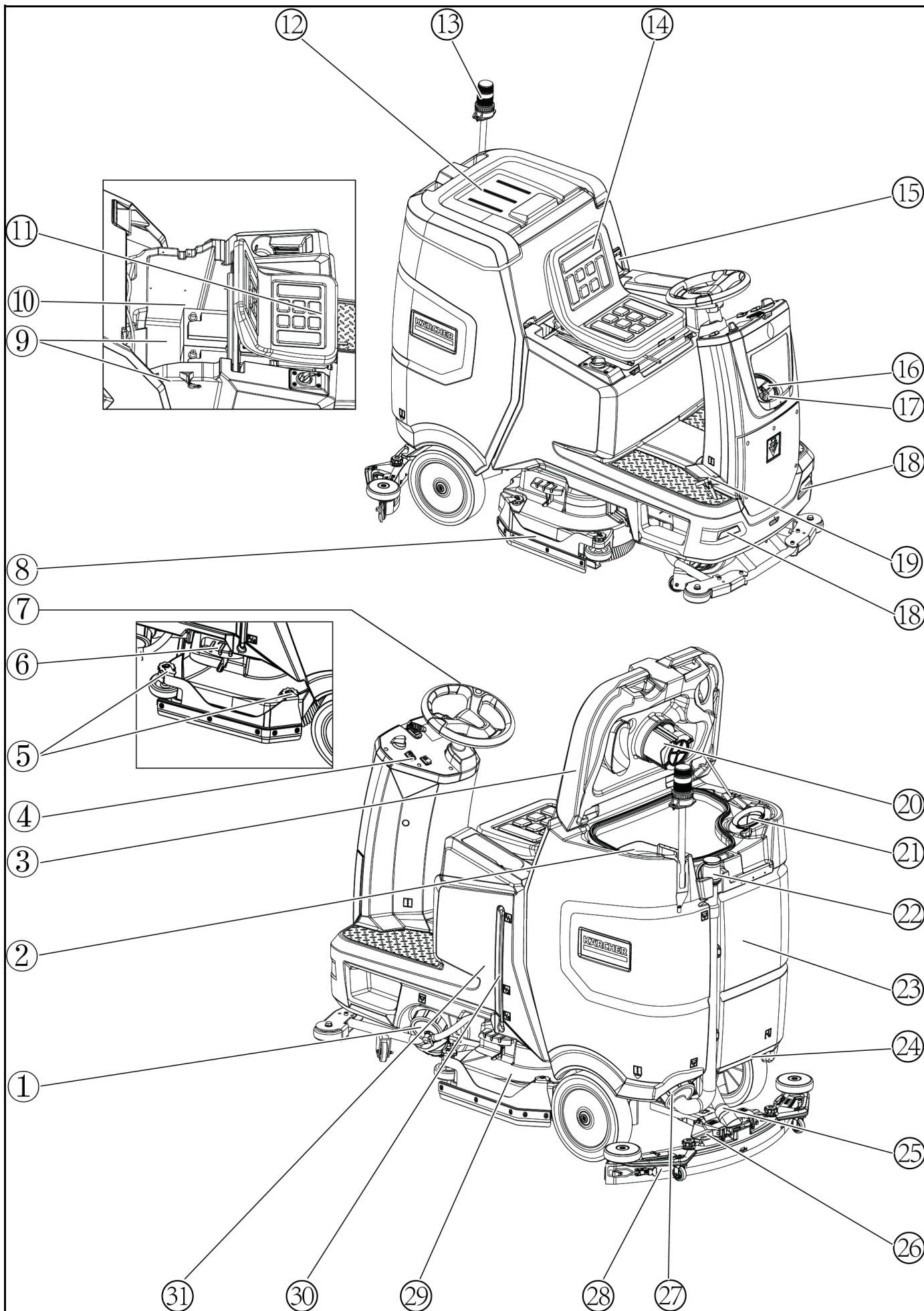
## Symboler varningsinformation

Beakta följande varningsinformation vid hantering av batterier:

	Informationen i batteriets användningsinstruktion och på batteriet samt i denna bruksanvisning ska följas.
	Använd skyddsglasögon.
	Håll barn borta från syra och batterier.
	Explosionsrisk
	Eld, gnistor, flammor och rökning är förbjudet.
	Risk för frätskador
	Första hjälpen.
	Varningsanvisning
	Avfallshantering
	Kasta inte batterier i soptunnan.

# Beskrivning av maskinen

## Översikt över anordningen





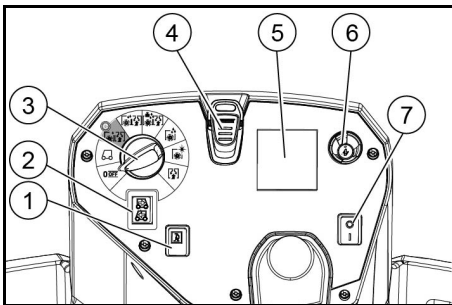
- ① Färskvattentanklock med färskvattenfilter
- ② Grovt smutsfilter
- ③ Lock för spillvattentank
- ④ Kontrollpanel
- ⑤ Justeringshjul för skrapblad (endast D-rengöringshuvud)
- ⑥ Byte av borstpedal
- ⑦ Ratt
- ⑧ Sidokjolar
- ⑨ \*Batteri
- ⑩ Typskylt
- ⑪ Sättesjusteringsspak
- ⑫ Förvaringsutrymme för "Homebase Box" rengörings-set
- ⑬ \*Varningsljus
- ⑭ Plats
- ⑮ Spärr för spillvattentank
- ⑯ Fyllningshål för färskvattentank
- ⑰ Slanghållare
- ⑱ Dagsljus
- ⑲ Gaspedal
- ⑳ Flottör
- ㉑ Luddfilter
- ㉒ Avloppsvattentankens avloppsslang
- ㉓ Avloppsvattentank
- ㉔ \* Mopphållare
- ㉕ Sugslang
- ㉖ Låsspak för sugstång
- ㉗ Lock för spillvattentank
- ㉘ Sugstång
- ㉙ Rengöringshuvud
- ㉚ Nivåindikator för påfyllning av färskvatten
- ㉛ Färskvattentank

\* valfritt

### Färgmärkning

- Manövreringselement för rengöringsprocessen är gula.
- Manövreringselement för underhåll och service är ljusgrå.

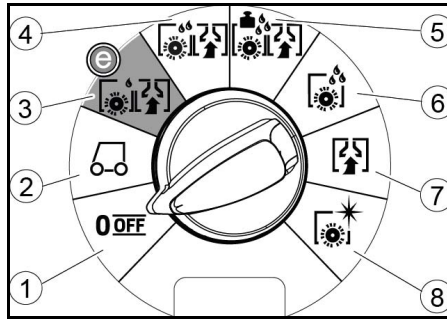
### Kontrollpanel



- ① Horn
- ② Körriktningsskopplare
- ③ Programomkopplare
- ④ Intelligent nyckel
- ⑤ \*Skärm
- ⑥ Info-knapp
- ⑦ Säkerhetsbrytare

\*Störningar i symbolerna på displayen kan orsakas av påverkan av elektromagnetiska enheter som mobiltelefoner, men har ingen inverkan på driftbeteendet.

### Programbrytare



- ① OFF  
Maskinen är avstängd.
- ② TRANSPORT MODE  
Kör till användningsplatsen.
- ③ ECO MODE  
Rengör golvet vått (med minskad mängd vatten och minskat borstvarvtal) och sug upp smutsvattnet (med minskad sugeffekt).
- ④ NORMAL MODE  
Rengör golvet vått och sug upp smutsvattnet.
- ⑤ HEAVY MODE  
Rengör golvet vått (med ökat anläggningstryck) och sug upp smutsvattnet.
- ⑥ SCRUB MODE  
Sätta ner utan uppsugning  
Rengör golvet vått och låt rengöringsmedlet verka.
- ⑦ SUCTION MODE  
Sug upp det smutsiga vattnet.
- ⑧ POLISH MODE  
Polera golvet med högt borstvarvtal utan vätskeapplicering.

### Symboler på enheten

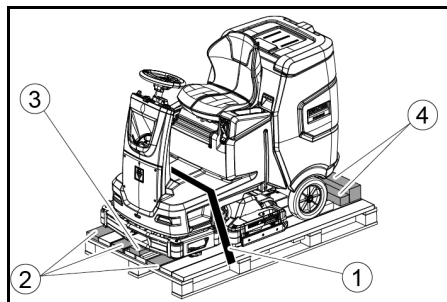
-  Dräneringsöppning för färskvattentank
-  Dräneringsöppning för spillvattentank
-  Färskvattentankens fyllnadsnivå (50 %)
-  Surringspunkt
-  \* Mopphållare
-  Byte av borstar

\* valfritt

### Montering

#### Avlastning

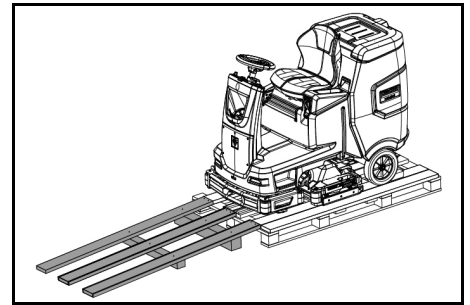
1. Ta bort förpackningsfilmen.
2. Ta bort spännbandet.



- ① Spännband
- ② Bräda
- ③ Kloss

- ④ Träbalk

3. Skruva loss klossen, träbalkar och brädor. Delarna som ska demonteras är gråmarkerade på bilden.
4. Bygg en ramp med de demonterade brädorna och träbalkarna från pallen och fäst den med spänskivskruvar.



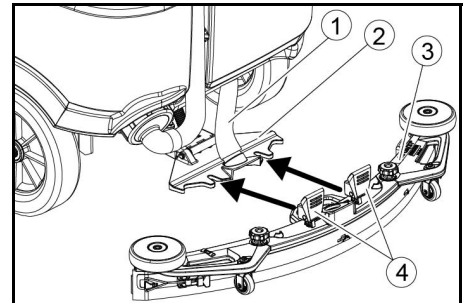
5. Montera batterierna om maskinen har levererats utan batterier (se kapitel "Före idrifttagning/batterier").
6. Kör ner maskinen framåt från pallen (se kapitel "Drift/körning").

### Installation av borstarna

1. Installationen av borstarna beskrivs i kapitlet "Underhållsarbete".

### Montera sugbalken

1. Fäll upp båda klämspakarna.



- ① Sugslang
- ② Sugbalksfäste
- ③ Sugbalk
- ④ Klämspak

2. Sätt in sugbalken i sugbalksfästet.
3. Fäll ned båda klämspakarna.

### Batterier

#### Installera och ansluta batterier

#### ⚠ FÖRSIKTIGHET

#### Ta ut och sätta i batterierna

Maskinen står inte stabil

Se till att maskinen står stabilt när batterierna demonteras och monteras.

#### OBSERVERA

#### Växling av polaritet

Förstörd styrelektronik

Observera att det blir rätt polaritet vid anslutning av batteriet.

#### OBSERVERA

#### Fullständig urladdning

Skaderisk

Ladda batterierna innan maskinen tas i drift.

1. Töm avloppsvattnet.
2. Lås upp spillvattentanken och sväng upp den.
3. Koppla bort sätesomkopplaren och ta bort sätet.
4. Placera batteriet i enheten.
5. Anslut batterikontakten på enhetens sida till batterikontakten på batterisidan.
6. Återställ sätet och anslut sättesomkopplaren.
7. Sväng avloppsvattentanken framåt och stäng den.

#### Ta ut batteriet

#### ⚠ FÖRSIKTIGHET

#### Ta ut och sätta i batterierna

Maskinen står inte stabil

Se till att maskinen står stabilt när batterierna demonteras och monteras.

1. Ställ säkerhetsbrytaren på "0".
2. Tappa av smutsvattnet.
3. Lås upp smutsvattentanken och fäll den bakåt.
4. Dra ut batterikontakten.
5. Lossa kabeln från batteriets minuspol.
6. Lossa de resterande kablarna från batterierna.
7. Ta ut batterierna.

8. Avfallshantera de förbrukade batterierna enligt gällande bestämmelser.

## Idrifttagning

### Ladda batteriet

#### ⚠ FARA

#### Felaktig användning av laddaren

Elchock

Observera nätspänningen och säkringen på maskinens typskylt.

Använd laddaren endast inomhus, i torra utrymmen med tillräcklig ventilation.

#### Brandfarliga gaser genereras när batteriet laddas

Explosionsrisk

Ladda endast batteriet i ett lämpligt utrymme. Utrymmet måste ha en min. volym och en ventilation med en min. luftström beroende på batterityp (se "Rekommenderade batterier").

#### OBSERVERA

#### Ansamling av farliga gaser under laddningen under tanken

Explosionsrisk

Sväng smutsvattentanken uppåt innan de underhållsfria batterierna laddas.

Laddningstiden är i genomsnitt ca 10-15 timmar.

Maskinen kan inte användas under laddningen.

#### Hänvisning

Maskinen har ett djuptömningskydd, dvs. om den tillåtna minimikapaciteten uppnås kopplas borstmotorn och turbinen från.

1. Kör maskinen direkt till laddaren och undvik lutningar.

### Extern laddare

#### OBSERVERA

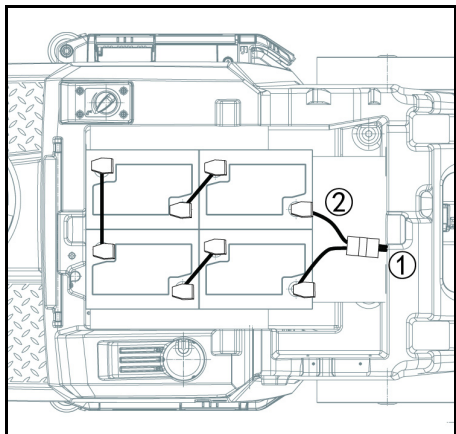
#### Risk för skador på grund av olämplig laddare!

Anslut inte laddaren till batterikontakten på maskinen.

Använd en laddare som passar den monterade batteritypen.

Batteri	Kapacitet	Laddare
4.039-352.7	170 Ah	6.654-436.0

1. Läs upp spillvattentanken och sväng upp den.
2. Dra ut batterikontakten på enhetens sida.



① Batterikontakt, enhetssida

② Batterikontakt, batterisida

3. Anslut batterikontakten på batterisidan till laddaren.
4. Sätt in nätkontakten för laddaren i uttaget.
5. Utför laddningsprocessen i enlighet med bruksanvisningen för laddaren.
6. Anslut batterikontakten på enhetens sida till batterikontakten på batterisidan.
7. Sväng avloppsvattentanken framåt och stäng den sedan.

### Underhållsfria batterier (våtbatterier)

#### ⚠ FARA

#### Påfyllning av vatten när batteriet är urladdat

Risk för frätning genom att syra läcker ut, förstörda kläder

Använd skyddsglasögon, skyddskläder och skyddshandskar vid hantering av batterisyra.

Följ föreskrifterna.

Spola omedelbart bort eventuella syrastänk på huden eller kläderna med vatten.

#### OBSERVERA

#### Användning av vatten med tillsatser

Defekta batterier, förlust av garantianspråket

Använd endast destillerat eller avsaltat vatten för påfyllning av batterierna (EN 50272-T3).

Använd inte några främmande tillsatser, så kallade förbättringsmedel, eftersom garantin då upphör att gälla.

1. Tillsätt destillerat vatten en timme före laddningens slut. Se till att syranivån är korrekt i enlighet med märkningen på batteriet.  
I slutet av laddningen måste alla celler gasa.
2. Ta bort spillt vatten. Gör då så som beskrivs i kapitlet Skötsel och underhåll i avsnittet "Rengöring av batterier".

## Drift

#### ⚠ FARA

#### Nedfallande föremål

Risk för personskador

Använd inte maskinen i områden där det finns risk för att operatören träffas av nedfallande föremål.

#### OBSERVERA

#### Risksituation vid drift

Risk för personskador

Ställ säkerhetsbrytaren på "0" i nödfall.

### Flytta maskinen

För att maskinen ska kunna flyttas utan motorn på mäste bromsarna vara lossade.

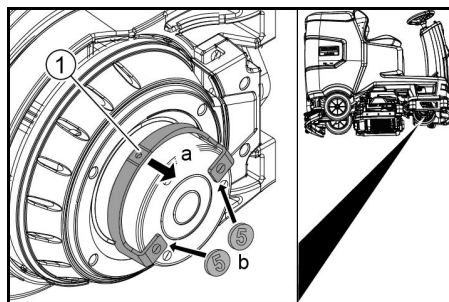
#### ⚠ FARA

#### Olycksrisk

När bromsen är upplåst är bromsens funktion permanent ur drift.

Ta bort mynten för upplåsningen direkt efter att maskinen har flyttats.

1. Häll ut frigöringsspaken från hjulet och håll fast den.



① Frigöringsspak

2. Sätt in ett mynt vid båda ändarna av spaken mellan hölje och spak.
3. Släpp frigöringsspaken.
4. Flytta maskinen.
5. Ta bort båda mynten omedelbart efter att maskinen har flyttats.

### Justera försärits

#### Ställa in position

1. Använd spaken för försäritsinställning och flytta försäritsen till önskad position.
2. Lossa spaken för försäritsinställning och låt försäritsen haka fast.

### Starta maskinen

1. Sätt dig i försäret.
2. Sätt in den intelligenta nyckeln.
3. Ställ in säkerhetsbrytaren i läge "1".
4. Vrid programvredet till önskad funktion.
5. Släpp gasen om en av indikatorerna nedan visas på displayen och ställ in säkerhetsbrytaren på "0" och utför det nödvändiga underhållsarbetet.

Display	Aktivitet
maintenance squeegie	Rengör sugbalken.
maintenance brush head	Kontrollera om borstarna är slitna och rengör dem.
maintenance squeegie blade	Kontrollera suggläppen med avseende på skador och kontrollera inställningen.
maintenance turbine filter	Rengör luddsilen.
maintenance fresh water filter	Rengör färskvattenfiltret.

6. Tryck på infoknappen.
7. Återställ räknaren för motsvarande underhåll (se "Återställ grå intelligent nyckel/underhållsräknare").

#### Hänvisning

Om räknaren inte återställs visas underhållsindikatorn igen varje gång enheten sätts på.

### Tänd ljuset

#### Automatiskt halvljus

Det automatiska halvljuset är tänd när maskinen är på.

### Kontrollera parkeringsbromsen

#### ⚠ FARA

#### Defekt parkeringsbroms

Olycksrisk

Kontrollera före varje användning av parkeringsbromsen fungerar.

1. Starta maskinen.
2. Ställ körriktningbrytaren på "framåt".
3. Ställ programomkopplaren på "TRANSPORT MODE".
4. Tryck lätt på körpedalen.  
Bromsen måste läsas upp hörbart. Maskinen måste lätt kunna röra sig på underlaget.
5. Släpp körpedalen.  
Bromsen måste snappa fast så att det hörs.  
Ta maskinen ur drift och kontakta kundtjänst om inte detta sker.

### Köra

#### ⚠ FARA

#### Bromsen fungerar inte

Olycksrisk

Var noga med att kontrollera parkeringsbromsens funktion innan maskinen används. Använd inte apparaten om parkeringsbromsen inte fungerar.

#### ⚠ FARA

#### Oaktsam körning

Risk för tippning

Kör bara uppför och på tvåren i körriktningen i lutningar upp till max. 10%.

Vänd inte i uppförs- eller nerförlutningar.

Kör långsamt i kurvor och på vått underlag.

Maskinen får endast användas på fast underlag.

#### Hänvisning

Körriktningen kan ändras under körning. På så sätt går det att köra fram och tillbaka och polera smutsiga ställen.

1. Tag plats i sitsen.
2. Sätt in den intelligenta nyckeln.
3. Ställ säkerhetsbrytaren i läge "1".
4. Ställ programomkopplaren på "TRANSPORT MODE".
5. Ställ in körriktning med körriktningomkopplaren på manöverpanelen.
6. Hastigheten regleras med körpedalen.
7. Släpp körpedalen.  
Maskinen stannar.

Vid överbelastning stängs drivmotorn av. På displayen visas ett felmeddelande. Vid överhettning av styrningen stängs det berörda aggregatet av.

8. Låt maskinen svalna i minst 15 minuter.

9. Ställ programomkopplaren i läge "OFF" och vänta kort tills det valda programmet ställs in.

### Fylla på färskvatten

#### Fyllning med färskvatten

1. Öppna locket till färskvattentanken.
2. Fyll på färskvatten (max. 50 °C) till påfyllningsmuntstyckets underkant.  
**Obs:** Färskvattenslangan kan klämmas fast med slanghållaren vid påfyllning.
3. Stäng färskvattentankens lås.  
**Obs:** Kontrollera vattennivån regelbundet för att undvika skador på golvet vid vattenfri rengöring.

### Häll i rengöringsmedel

#### Anvisningar om rengöringsmedel

#### ⚠ VARNING

#### Olämpliga rengöringsmedel

Hälsorisk, skador på maskinen

Använd endast rekommenderade rengöringsmedel.

Om andra rengöringsmedel används bär driftansvarig den ökade risken avseende driftsäkerhet och olycksrisk.

Använd endast rengöringsmedel utan klor, lösningsmedel- eller salt- och fluovätesyra.

Beakta säkerhetsanvisningarna för rengöringsmedlen.

#### Hänvisning

Använd inte rengöringsmedel som lödtrar mycket.

#### Rekommenderade rengöringsmedel

Användning	Rengöringsmedel
Underhållsrengöring av alla golv som tål vatten	RM 746 RM 756 RM 780
Underhållsrengöring av glänsande ytor (t.ex. granit)	RM 755 es
Underhållsrengöring, snabbrengöring och grundrengöring av industrigolv	RM 69 ASF
Underhållsrengöring och grundrengöring av stengodsplattor	RM 753

Användning	Rengöringsmedel
Underhållsrengöring av kakel i sanitetsutrymmen	RM 751
Avlägsnande av beläggningar på alla alkaliresistenta golv (t.ex. PVC)	RM 752
Avlägsnande av beläggningar på linoleumgolv	RM 754

#### Fyll på rengöringsmedel i färskvattentanken

- Tillsätt rengöringsmedlet till färskvattentanken.  
**Information:** Locket på färskvattentankens påfyllningsöppning kan användas för att mäta upp rengöringsmedlet. Det är försett med en skala på insidan.

#### Ställ in parametrar

- Ställ programomkopplaren på önskat rengöringsprogram.
- Vrid infoknappen tills önskad parameter visas.
- Tryck på infoknappen.  
Det inställda värdet blinkar.
- Ställ in önskat värde genom att vrida på infoknappen.
- Bekräfta den ändrade inställningen genom att trycka på infoknappen eller vänta tills det inställda värdet automatiskt sparas efter 10 sekunder.

#### Gul Intelligent Key

Den gula Intelligent Key ger behörighet till funktioner som krävs vid rengöringsarbeten.

I maskinen är parametrarna för olika rengöringsprogram förinställda. Beroende på behörighet av den gula Intelligent Keys kan enstaka parametrar ändras.

Displaytexterna för parameterinställning är till stor del självförklarande.

Parametern "FACT" (endast tillgänglig med R-rengöringshuvud):

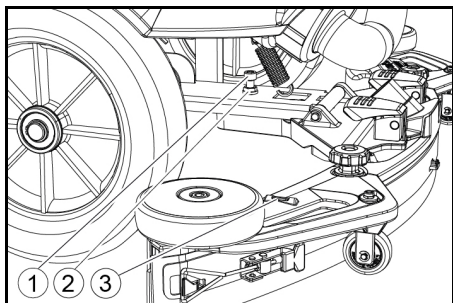
- "Fine Clean": Lågt borstvarvtal för borttagning av smutsslöjor på finkornigt stengods.
- "Whisper Clean": Medelhögt borstvarvtal för underhållsrengöring med reducerad ljudnivå.
- "Power Clean": Högt borstvarvtal för polering, kristallisering och sopning.

#### Ställa in sugbalken

##### Ställa in lutningen

Lutningen måste ställas in så att sugbalkens sugläppar trycks jämnt mot golvet längs med hela längden.

- Ställ maskinen på en yta utan lutning.
- Ställ programomkopplaren på "Sugning".
- Kör maskinen framåt en liten bit.
- Avläs vattenpasset.



- Skruv
- Mutter
- Vattenpass

- Lossa muttrarna.
- Ställ in skruven så att indikeringen på vattenpasset ligger mellan de två strecken.
- Dra åt muttern.
- Kör ytterligare en liten bit framåt för att kontrollera den nya inställningen. Upprepa inställningsprocessen vid behov.
- Ställ programomkopplaren på "OFF".

#### Ställa in höjden

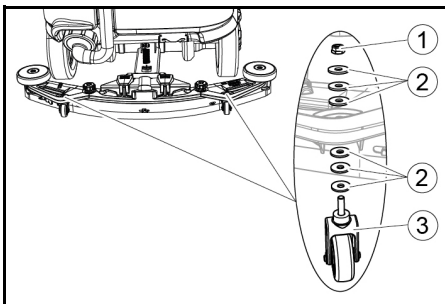
Med höjdjusteringen påverkas sugläpparnas böjning vid kontakt med golvet.

#### Hänvisning

**Grundinställning:** 3 brickor över, 3 brickor under sugbalken.

**Ojämnt golv:** 5 brickor över, 1 bricka under sugbalken.  
**Mycket jämnt golv:** 1 bricka över, 5 brickor under sugbalken.

- Skruva av muttern.



- Mutter
  - Bricka
  - Avståndsroll med hållare
- Sätt fast önskat antal brickor mellan sugbalken och avståndsrollen.
  - Placera de resterande brickorna ovanför avståndsrollen.
  - Skruva på muttern och dra åt.
  - Gör samma sak på den andra avståndsrollen.

#### Hänvisning

Ställ in båda avståndsrollarna på samma höjd.

#### Ställ in avstrykningsläpparna

Avstrykningsläpparna behöver endast ställas in vid D-rengöringshuvud.

- Ställ in avstrykningsläpparna genom att vrida på inställningshjulet så att avstrykningsläpparna vidrör golvet.
- Vrid inställningshjulet ytterligare ett varv nedåt.

#### Rengöra

- Sätt dig på förarsitsen.
- Sätt i Intelligent Key.
- Ställ säkerhetsbrytaren på "1".
- Ställ körriktningssomkopplaren på körning framåt.
- Ställ programomkopplaren på önskat rengöringsprogram.
- Bestäm hastigheten med gaspedalen.
- Bestäm körriktningen med ratten.
- Kör över ytan som ska rengöras.

#### Avsluta driften

##### Avslutar rengöring

- Ställ programomkopplaren på körning.
- Fortsätt röra dig i cirka 10 sekunder. Det kvarvarande vattnet sugts upp.
- Vrid programomkopplaren till "AV".
- Ta bort den intelligenta nyckeln.
- Ladda batteriet vid behov.

#### Tappa av smutsvatten

##### ⚠ VARNING

##### Felaktig hantering av avloppsvatten

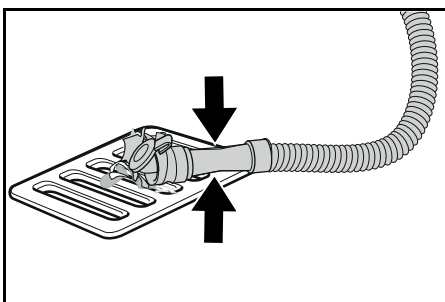
##### Miljöförening

Följ de lokala föreskrifterna om hantering av avloppsvatten.

##### Hänvisning

När smutsvattentanken är full, bryts sugströmmen av en flottör för att förhindra att smutsvattentanken översvämmas. Tappa då av smutsvattnet.

- Ta ut tömningsslangen för smutsvatten ur hållaren och öppna locket på tömningsslangen.



- Tryck ihop slangändan och sänk ner den över avfallshanteringsutrustningen.
- Justera styrkan för smutsvattenstrålen genom att pressa ihop slangändan.
- Spola ur smutsvattentanken med rent vatten.
- Stäng locket på tömningsslangen.
- Sätt fast smutsvattenslangens i hållaren på maskinen.

#### Töm grovsmutsbehållaren

- Lift grovsmutsbehållaren och ta ut den.
- Töm grovsmutsbehållaren.

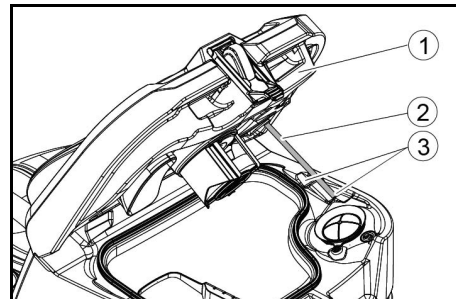
- Sätt tillbaka grovsmutsbehållaren.

#### Tappa av färskvatten

- Öppna locket för färskvattentanken.
- Tappa av färskvatten.
- Rengör filtret.
- Sätt på locket på färskvattentanken.

#### Stänga av maskinen

- Ställ programomkopplaren på "OFF".
- Ta ut Intelligent Key.
- Säkra maskinen så att den inte kan rulla iväg.
- Öppna locket på smutsvattentanken och säkra den med stödet så att den kan torka. Fäll ned stödet och positionera den nedre änden i önskat läge när locket fälls ned.



- Lock smutsvattentank
  - Stöd
  - Nivå
- Ladda batteriet vid behov.

#### Grå Intelligent Key

Den grå Intelligent Key ger tillsynspersonalen utökad behörighet och utökade inställningsmöjligheter.

- Sätt i Intelligent Key.
- Välj önskad funktion genom att vrida på infoknappen.

#### Transport resa

- Ställ programväljaren på "TRANSPORT MODE".
- Tryck på Info-knappen.

Följande funktioner kan utföras från TRANSPORT MODE menyn:

- Ställ in maximal hastighet
- Visa räknare för drifttimmar
- Rensa underhållsräknaren
- Visa programversioner
- Justera R eller D rengöringshuvudet
- Ställa in efterkörningstider
- Ställa in språket
- Nyckelhantering
- Aktivera fabriksinställning

#### Maxhastighet

Maxhastigheten kan begränsas i menyn "max speed".

- Vrid infoknappen tills "max speed" visas på displayen.
- Tryck på infoknappen.
- Vrid infoknappen tills önskad maxhastighet visas.
- Tryck på infoknappen.

#### Hänvisning

Arbets hastigheten får inte överskrida den inställda maxhastigheten.

#### Nollställ underhållsräknare

Om det underhållsarbete som visas på displayen utförs så måste motsvarande underhållsräknare sedan återställas.

- Vrid infoknappen tills "maintenance count." visas.
- Tryck på infoknappen.  
Mätaravläsningarna visas.
- Rotera infoknappen tills räknaren som ska tas bort är markerad.
- Tryck på infoknappen.
- Välj "yes" genom att vrida på infoknappen.
- Tryck på infoknappen.  
Räknaren nollställs.

#### Ställa in rengöringshuvud

- Vrid infoknappen tills "brush head" visas på displayen.
- Tryck på infoknappen.
- Vrid infoknappen tills typen av det inbyggda rengöringshuvudet är markerad.  
"Roll" = R-rengöringshuvud  
"Disc" = D-rengöringshuvud
- Tryck på infoknappen.

#### Avstängningstider

- Vrid infoknappen tills meny punkt "delay times" visas på displayen.



- Tryck på infoknappen.
- Vrid infoknappen tills den önskade enheten är markerad.
- Tryck på infoknappen.
- Vrid på infoknappen tills den önskade avstängningstiden visas.
- Tryck på infoknappen.

#### Språkinställning

- Vrid infoknappen tills meny punkt "language" visas på displayen.
- Tryck på infoknappen.
- Vrid infoknappen tills det önskade språket är markerat.
- Tryck på infoknappen.

#### Nyckelförvaltning

I menyalternativet "key menu" aktiveras behörigheterna för den gula intelligenta nyckeln och språket på displayen.

- Sätt i den grå intelligenta nyckeln.
- Vrid infoknappen tills meny punkt "key menu" visas på displayen.
- Tryck på infoknappen.
- Ta bort den grå intelligenta nyckeln och sätt in den gula intelligenta nyckeln som ska anpassas.
- Markera det menyalternativ som ska ändras genom att rotera informationsknappen.
- Tryck på infoknappen.
- Markera menyalternativet genom att rotera informationsknappen.
- Bekräfta inställningen genom att trycka på menyalternativet.
- Markera nästa menyalternativ som ska ändras genom att rotera informationsknappen.
- När alla inställningar har gjorts, öppna meny "save" genom att vrida på infoknappen.
- Tryck på infoknappen.
- Behörigheterna har sparats.

#### Fabriksinställning

Fabriksinställningen för alla rengöringsparametrar återställs.

- Vrid infoknappen tills meny punkt "factory settings" visas.
- Tryck på infoknappen.
- Vrid på infoknappen till "yes" framhävs.
- Tryck på infoknappen.

#### Ställ in parametrar för rengöringsprogrammen

Alla parametrar för rengöringsprogram behålls tills en annan inställning har valts.

- Ställ programomkopplaren på det önskade rengöringsprogrammet.
- Tryck på infoknappen.  
Den första inställbara parametern visas.
- Tryck på infoknappen  
Det inställda värdet blinkar.
- Ställ in önskat värde genom att vrida på infoknappen.
- Bekräfta den ändrade inställningen genom att trycka på infoknappen eller vänta tills det inställda värdet tillämpas automatiskt efter 10 sekunder.
- Välj nästa parameter genom att vrida på infoknappen.
- När du ändrat alla önskade parametrar, vrid du på infoknappen tills menyalternativet "exit" visas.
- Tryck på infoknappen.  
Menyn kommer att avslutas.

## Transport

#### ⚠ FARA

#### Köra i lutningar

#### Risk för personskador

Kör endast maskinen i lutningar upp till maximalvärdet för laddning och lossning (se kapitlet "Tekniska data").  
Kör långsamt.

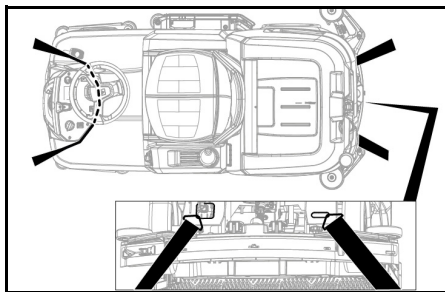
#### ⚠ FÖRSIKTIGHET

#### Bristande hänsyn till vikt

#### Risk för personskador och materialskador

Ta hänsyn till maskinens vikt vid transport.

- När D-rengöringshuvudet är monterat ska skivborstarna demonteras från borsthuvudet.
- Vid transport i fordon ska maskinen säkras så att den inte kan halka och välta enligt gällande riktlinjer.



## Förvaring

#### ⚠ FÖRSIKTIGHET

#### Bristande hänsyn till vikt

Enheten kan välta på lutande ytor.

Ta hänsyn till maskinens vikt vid förvaring.

#### OBSERVERA

#### Frost

Maskinen förstörs när vattnet fryser

Töm maskinen helt på vatten.

Förvara maskinen på en frostfri plats.

- Den här maskinen får endast förvaras inomhus.
- Ladda batterierna helt före en lång förvaring.
- Ladda batterierna minst en gång i månaden under förvaring.

## Skötsel och underhåll

#### ⚠ FARA

#### Maskin som startar oavsiktligt

Skaderisk, risk för elektriska stötar

Vrid programomkopplaren till läget "OFF".

Ta alltid ut Intelligent Key före arbeten på maskinen.

Dra ut laddarens nätkontakt.

Lossa batteriekontakten.

- Tappa av och avfallshantera smutsvattnet och färskvattnet.

#### Underhållsintervaller

#### Efter varje användning

#### OBSERVERA

#### Felaktig rengöring

Skaderisk.

Spruta inte rent maskinen med vatten.

Använd inte aggressiva rengöringsmedel.

En detaljerad beskrivning av de enskilda rengöringsarbetena finns i kapitel "Underhållsarbeten".

- Tappa av smutsvattnet.
- Spola smutsvattentanken med rent vatten.
- Rengör grovmuttsilen.
- Endast R-rengöringshuvud: Ta ut grovmuttsbehållaren och töm den.
- Rengör maskinen utvändigt med en fuktig trasa med mild tvättul.
- Rengör suglapparna, kontrollera slitage och byt vid behov.
- Rengör avstrykningslapparna, kontrollera slitage och byt vid behov.
- Rengör borstarna, kontrollera slitage och byt vid behov.
- Ladda batteriet.
  - Ladda batteriet fullt och utan avbrott om laddningsnivån är under 50 %.
  - Om laddningsnivån är över 50 % ska batteriet bara laddas om hela drifttiden behövs vid nästa användning.

#### Varje vecka

- Om apparaten används ofta ska batteriet laddas fullt och utan avbrott minst en gång i veckan.

#### Varje månad

En detaljerad beskrivning av de enskilda rengöringsarbetena finns i kapitel "Underhållsarbeten".

- Om maskinen ska tas ur drift tillfälligt: Utjämningsladda batteriet.
- Kontrollera om batteripolerna är oxiderade och borsta av vid behov. Kontrollera att anslutningskabeln sitter fast.
- Rengör tätningarna mellan smutsvattentanken och locket och kontrollera tätheten samt byt ut vid behov.
- Töm färskvattentanken och spola bort avlagringar.
- Rengör färskvattenfiltret.
- Kontrollera cellernas syradensitet om batterierna inte är underhållsfria.
- Endast R-rengöringshuvud: Rengör borsttunneln.
- Endast R-rengöringshuvud: Rengör vattenfördelningslistan på rengöringshuvudet.
- Om maskinen inte ska användas under en längre tid ska batterierna vara fulladdade. Ladda batteriet helt minst en gång i månaden.

#### En gång om året

- Låt kundtjänst utföra den föreskrivna inspektionen.

#### Säkerhetsinspektion/underhållsavtal

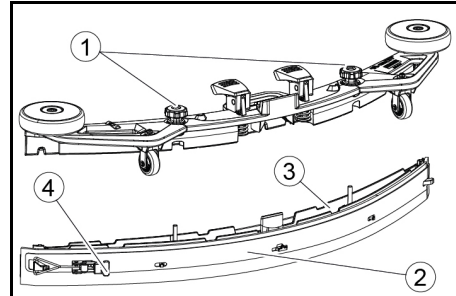
Du kan komma överens om en regelbunden säkerhetsinspektion med din återförsäljare eller ingå ett underhållsavtal. Låt oss ge dig råd.

#### Underhållsarbeten

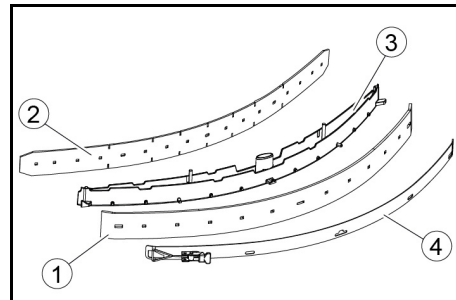
#### Vända eller byta ut suglapparna

Om suglapparna är utslitna måste de vändas eller bytas ut. Suglapparna kan vridas 3 gånger tills alla 4 kanterna är slitna.

- Ta bort sugbalken.
- Skruva ut stjärngreppen.



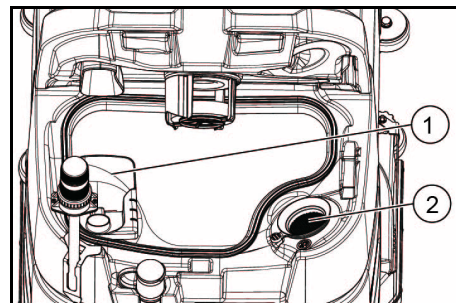
- Stjärnvred
- Spännband
- Innerdel på sugbalk
- Spännlås
- Dra ut sugbalkens innerdel.
- Öppna spännlåset.
- Ta bort remmen.
- Lossa suglapparna från innerdelen.



- Torkarläpp
- Stödläpp
- Innerdel på sugbalk
- Spännband
- Tryck fast de vända eller nya suglapparna på pigarna på sugbalkens innerdel.
- Sätt på spännbandet.
- Skjut in sugbalkens innerdel i överdelen.
- Skruva in och dra åt stjärngreppen.

#### Rengöra grovmuttsilen

- Öppna smutsvattentankens lock.

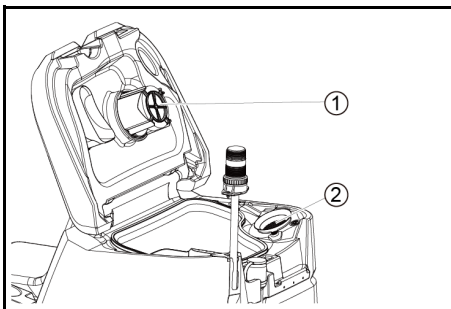


- Grovmuttsil
- Luddsil
- Dra av grovmuttsilen uppåt.
- Skölj grovmuttsilen under rinnande vatten.
- Sätt in grovmuttsilen i smutsvattentanken.

#### Rengöring av flottören och luftfiltret

- Öppna avloppsvattentankens lock.





- ① Flottör
- ② Luddfilter

2. Skölj flottören med rent vatten.
3. Ta bort och rengör luddfiltret.

#### Byt skivborsten

##### Hänvisning

Byt skivborstarna om borstlängden har nått 10 mm.

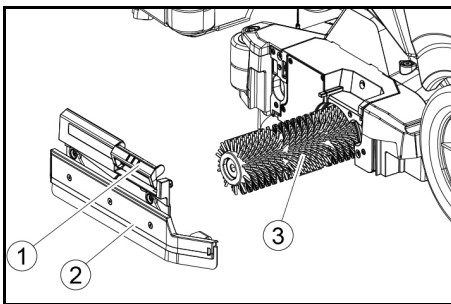
1. Flytta upp rengöringshuvudet.
2. Tryck ned pedalen för borstbyte.
3. Dra ut skivborsten år sidan under rengöringshuvudet.
4. Håll den nya fönsterborsten under rengöringshuvudet, tryck den uppåt och haka fast.

#### Byt ut borstvalsarna

##### Hänvisning

Byt borstvalsarna när borstens längd har nått 10 mm.

1. Lyft rengöringshuvudet.
2. Dra ut handtaget för borstbytet.



- ① Handtag för borstbyte
- ② Lagerlock med torkarläpp
- ③ Borstvals

3. Ta bort lagerlocket och torkarläppen.
4. Dra ut borstvalsens.
5. Sätt in den nya borstvalsens och centrera den på medbringaren.

- ① Medbringare
- ② Fastsättningsdorn

6. Fäst lagerlocket med en torkarläpp.

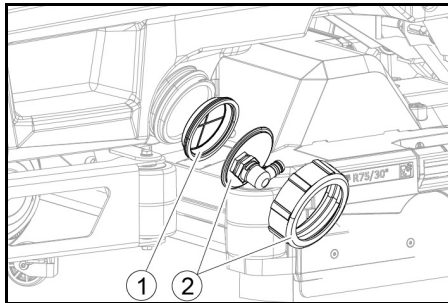
##### Hänvisning

Se till att borstvalsens sitter på fastsättningsdornet och inte under.

7. Vrid handtaget för borstbytet uppåt och snäpp fast.
8. Upprepa processen på den motsatta sidan.

#### Rengör färskvattenfiltret

1. Tappa av färskvattnet (se kapitel "Tappa av färskvatten").
2. Skruva av färskvattentankens förslutning.



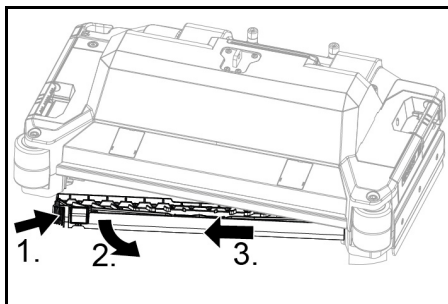
- ① Filter färskvatten
- ② Förslutning färskvattentank

3. Dra ut färskvattenfiltret och spola av med rent vatten.
4. Sätt in färskvattenfiltret.
5. Sätt dit färskvattentankens förslutning.

**Information:** Se till att slanganslutningen i färskvattentankens förslutning ligger så långt ned som möjligt efter fastskruvningen.

#### Rengör vattenfördelningslisten

1. Tryck på upplåsningen i pilens riktning och håll fast den där.



2. Fäll vattenfördelningslisten framåt.
3. Dra ut vattenfördelningslisten i längsled.

4. Rengör vattenfördelningslisten.
5. Sätt in vattenfördelningslisten i rengöringshuvudet på nytt och låt låset haka fast.

#### Rengöring av batterier

1. Bär skyddsglasögon, skyddskläder och skyddshandskar.
2. Håll batteriernas cellpluggar stängda.
3. Ta ut batterierna.
4. Plastdelarna i batterierna och batterifacket ska endast rengöras med vatten eller vattendränkta rengöringsdukar utan tillsatser.
5. Torka ytorna efter rengöringen.
6. Sätt tillbaka batterierna.

#### Återställa underhållsräkneverk

Om underhållsarbetet som visas på displayen har utförts måste därefter motsvarande underhållsräkneverk återställas.

##### Hänvisning

Återställning av underhållsräkneverket beskrivs i kapitel "Grå Intelligent Key".

#### Hjälp vid störningar

##### ⚠ FARA

##### Maskinen kan startas misstag

Personer som arbetar på maskinen kan skadas. Ta alltid ut Intelligent Key före alla arbeten på maskinen. Dra ut nätkontakten för den interna laddaren ur eluttaget före alla arbeten.

Lossa batterikontakten före alla arbeten.

1. Tappa av smutsvattnet.
2. Tappa av återstående färskvatten.

##### Hänvisning

Om felet inte kan åtgärdas med följande instruktioner, kontakta kundtjänst.

#### Störningar med felmeddelande

Om det visade felet inte finns i följande lista, gör följande:

1. Ställ programomkopplaren på "OFF".
2. Vänta 10 sekunder.
3. Ställ programomkopplaren på föregående funktion.
4. Kontakta kundtjänst om felet inträffar igen.

Felfunktion	Rättelse
fresh water empty	1. Fyll på färskvattentanken
water valve blocked	1. Ställ programbrytaren i läget "OFF". 2. Vänta 10 sekunder. 3. Ställ programomkopplaren på det önskade programmet.
overload brush head	1. Minska borstarnas anläggningstryck.
blocked main brush	1. Kontrollera om ett främmande föremål blockerar borstarna och avlägsna det främmande föremålet vid behov. 2. Ställ programbrytaren i läget "OFF". 3. Vänta 10 sekunder. 4. Ställ programomkopplaren på det önskade programmet.
overload side brush	1. Minska anläggningstrycket för borsten på sidoskrubbäcket.
blocked drive motor	1. Kontrollera hjulen med avseende på blockering, ta bort främmande föremål. 2. Ställ programbrytaren i läget "OFF". 3. Om drivmotorn är överhettad, låt den svalna i minst 15 minuter, annars vänta i 10 sekunder. 4. Ställ programomkopplaren på det önskade programmet.
battery low	1. Ställ programomkopplaren på TRANSPORT MODE. 2. Kör maskinen direkt till laddaren (eller till uttaget om laddaren är intern). Undvik lutningar. 3. Ladda batteriet.
battery empty	1. Ställ programomkopplaren på TRANSPORT MODE. 2. Kör maskinen kortaste vägen till laddaren (eller till uttaget om laddaren är intern). Undvik lutningar. 3. Ladda batteriet.
seat switch open	1. Avlasta förarsätet så att styrenheten kan kontrollera säteskontaktens funktion.
switch on!	1. Ställ säkerhetsbrytaren i läge "1".
restart machine	1. Ställ programbrytaren i läget "OFF". 2. Vänta 10 sekunder. 3. Ställ programomkopplaren på det önskade programmet.
release throttle	1. Släpp körpedalen.

## Fel utan indikering på displayen

Felfunktion	Rättelse
Det går inte att starta maskinen	<ol style="list-style-type: none"> <li>1. Sätt dig på förarsitsen.</li> <li>2. Ta bort foten från gasdelen innan säkerhetsbrytaren tillkopplas.</li> <li>3. Ställ säkerhetsbrytaren på "1".</li> <li>4. Kontrollera batterierna, ladda vid behov.</li> <li>5. Ställ programomkopplaren på "OFF".</li> <li>6. Vänta 10 sekunder.</li> <li>7. Ställ programomkopplaren på önskat program.</li> <li>8. Kör endast på ett plant underlag om möjligt.</li> <li>9. Lossa vid behov parkeringsbromsen. Kontakta kundtjänst om felet inträffar igen.</li> </ol>
Maskinen kör inte längre, displayen visar "battery empty"	<ol style="list-style-type: none"> <li>1. Ställ programbrytaren i läget "OFF".</li> <li>2. Vänta 10 sekunder.</li> <li>3. Ställ programomkopplaren på "TRANSPORT MODE".</li> <li>4. Kör till laddningsstationen.</li> <li>5. Om maskinen ändå inte kör, ladda batteriet på plats eller läs upp bromsen (se "Drift/skjut på maskinen") och skjut maskinen till laddningsstationen.</li> </ol>
Maskinen rör sig ojämnt (ryck) vid start och stopp.	<ol style="list-style-type: none"> <li>1. Läs bromsen igen (se "Drift/skjut på maskinen").</li> </ol>
Vattenvolymen är otillräcklig	<ol style="list-style-type: none"> <li>1. Kontrollera påfyllningsnivån för färskvatten, fyll vid behov tanken helt så att luften pressas ut.</li> <li>2. Ta bort och rengör färskvattenfiltret.</li> <li>3. Sätt i filtret och skruva på locket.</li> <li>4. Kontrollera om slangarna är igensatta och rengör vid behov.</li> </ol>
Indikatorn för färskvatten visar fel nivå efter manuell tanktömning	<ol style="list-style-type: none"> <li>1. Använd maskinen. Under drift avluftas slangsystemet och nivåindikatorn justeras.</li> </ol>
Nivåindikatorns stapel blinkar, displayen visar "fresh water empty"	<ol style="list-style-type: none"> <li>1. Fyll färskvattentanken.</li> </ol>
Sugeffekten är för låg	<ol style="list-style-type: none"> <li>1. Rengör tätningarna mellan smutsvattentanken och locket och kontrollera tätheten samt byt ut vid behov.</li> <li>2. Kontrollera om luddsilen är smutsig och rengör vid behov.</li> <li>3. Rengör suglapparna på sugbalken och vänd eller byt ut vid behov.</li> <li>4. Stäng locket på smutsvattentankens tömnings slang.</li> <li>5. Stäng locket på spolsystemet för smutsvattentanken.</li> <li>6. Kontrollera om sugslangen är igensatt och rengör vid behov.</li> <li>7. Kontrollera sugslangens täthet och byt ut vid behov.</li> <li>8. Kontrollera sugbalkens inställning.</li> </ol>
Rengöringsresultatet är otillräckligt	<ol style="list-style-type: none"> <li>1. Ställ in lämpligt rengöringsprogram för rengöringen.</li> <li>2. Använd lämpliga borstar för rengöringen.</li> <li>3. Använd ett lämpligt rengöringsmedel för rengöringen.</li> <li>4. Sänk hastigheten.</li> <li>5. Ställ in kontaktrycket.</li> <li>6. Ställ in avstrykningsläpparna.</li> <li>7. Kontrollera om borstarna är slitna och byt vid behov.</li> <li>8. Kontrollera vattenförbrukningen.</li> </ol>
Borstarna roterar inte	<ol style="list-style-type: none"> <li>1. Minska kontaktrycket.</li> <li>2. Kontrollera om ett främmande föremål blockerar borstarna och ta bort det vid behov.</li> <li>3. Låt motorn svalna om den är överbelastad.</li> <li>4. Ställ programomkopplaren på "OFF".</li> <li>5. Vänta 10 sekunder.</li> <li>6. Ställ programomkopplaren på önskat program.</li> <li>7. Kontrollera att maskinens nätkontakt är ansluten till rengöringshuvudet.</li> </ol>
Maskinen kan inte bromsas	<ol style="list-style-type: none"> <li>1. Återställ frigöringen av bromsen (se "Användning/flytta maskinen").</li> </ol>
Tömningsslangen smutsvatten är igensatt	<ol style="list-style-type: none"> <li>1. Öppna doseringsanordningens lock på tömningsslangen.</li> <li>2. Lossa sugslangen från sugbalken och stäng den för hand.</li> <li>3. Ställ programomkopplaren på "Uppsugning". Igensättningen sugs ut ur tömningsslangen till smutsvattentanken.</li> </ol>

### Garanti

I respektive land gäller de garantivillkor som publiceras av våra auktoriserade distributörer. Eventuella fel på

maskinen repareras utan kostnad inom garantitiden, under förutsättning att de orsakats av ett material- eller tillverkningsfel. Vid frågor som gäller garantin ska du

vända dig med kvitto till inköpsstället eller närmaste, auktoriserad kundtjänst.  
(Se baksidan för adress)

### Tillbehör

#### Rengöringshuvud med rullborstetillbehör

A: Förpackningsenhet, B: Kvantitet som krävs av enheten

Beskrivning	R 75 Art.nr.	Beskrivning	A	B
Rullborste, röd (medium, standard)	4.035-605.0	För underhållsrengöring av kraftigt nedsmutsade golv.	1	2
Rullborste, vit (mjuk)	6.907-771.0	För polering och underhållsrengöring av känsliga golv.	1	2
Rullborste, orange (hög / låg)	6.907-730.0	För skurning av strukturella golv (säkerhetsplattor etc.).	1	2
Rullborste, grön (hård)	6.907-731.0	För grundrengöring av kraftigt nedsmutsade golv och för borttagning av beläggning (t.ex. vaxer, akrylater).	1	2
Rullborste, svart (mycket hård)	6.907-732.0		1	2
Mikrofiberrulle	4.114-007.0	För underhållsrengöring av släta golv.	1	2
Axel för kudderulle	4.762-627.0	För att hålla rullkuddar.	1	2
Rullkudde, gul (mjuk)	6.369-454.0	För polering av golv	20	96; 106
Rullkudde, röd (medium)	6.369-456.0	För rengöring av lätt smutsiga golv.	20	96; 106
Rullkudde, grön (hård)	6.369-455.0	För rengöring av normala till kraftigt smutsade golv.	20	96; 106

#### Rengöringshuvud med tillbehör till skivborstar

A: Förpackningsenhet, B: Kvantitet som krävs av enheten

Beskrivning	D 75 Art.nr.	Beskrivning	A	B
Skivborste, naturlig färg (mjuk)	4.905-020.0	För polering av golv.	1	2

Beskrivning	D 75 Art.nr.	Beskrivning	A	B
Skivborste, vit	4.905-019.0	För polering och underhållsrengöring av känsliga golv.	1	2
Skivborste, röd (medium, standard)	4.905-018.0	För rengöring av lätt smutsiga eller känsliga golv.	1	2
Skivborste, svart (hård)	4.905-021.0	För rengöring av kraftigt nedsmutsade golv.	1	2
Fin diamantkudde, grön	6.371-236.0	För uppfräschning av kalkhaltiga beläggningar och epoxihartsbelagda golv.	5	2
Grov diamantkudde, vit	6.371-252.0		5	2
Medium diamantkudde, gul	6.371-253.0		5	2
Drivbräda för kudde	4.762-447.0	För att hålla kuddar.	1	2

#### Tillbehör sugbalkar

A: Förpackningsenhet, B: Nödvändigt antal för maskinerna

Beteckning	Artikelnummer	Beskrivning	A	B
Suglappssats, framtill PU (röd), baktill Linatex	4 039-366.0	Standard	Par	1 par
Suglappssats, Linatex	4 039-356.0	Rivfast	Par	1 par
Suglappssats, PU	4 039-357.0	Oljebeständig	Par	1 par

#### Tekniska data

		B 110 Classic D 75	B 110 Classic R 75
<b>Allmän</b>			
Kör-/rengöringshastighet	km/h	6	6
Transporthastighet	km/h	6	6
Körhastighet, bakåt	km/h	4	4
Teoretisk ytkapacitet	m <sup>2</sup> /h	4500	4500
Praktisk täckning	m <sup>2</sup> /h	3150	3150
Volym färskvattentank	l	130	130
Volym smutsvattentank	l	110	110
Volym grovsmutsbehållare	l	-	1,8
Vattendosering	l/min	0...8	0...8
<b>Ytbelastning (med förare och full färskvattentank)</b>			
Yttryck	N/mm <sup>2</sup>	0,64	0,64
Ytlast (vikt/parkeringsarea)	kg/m <sup>2</sup>	563	563
<b>Mått</b>			
Längd	mm	1660	1660
Bredd	mm	1035	1035
Bredd sugbalk	mm	1000	1000
Höjd	mm	1480	1480
Arbetsbredd	mm	750	750
Mått förpackning L x B x H	mm	1715x1140x1625	1715x1140x1625
Vändradie	mm	1750	1750
Mått batterifack L x B x H	mm	420x630x400	420x630x400
<b>Däck</b>			
Framhjul, bredd	mm	90	90
Framhjul, diameter	mm	250	250
Bakhjul, bredd	mm	75	75
Bakhjul, diameter	mm	290	290
<b>Vikt</b>			
Tillåten totalvikt	kg	720	720
Tomvikt (transportvikt)	kg	380	380
Typisk arbetsvikt	kg	590	590
Borstkontaktkraft, max.	N (kg)	736 (75)	736 (75)
Borstkontakttryck, max.	N/m <sup>2</sup> (g/cm <sup>2</sup> )	510 (500)	510 (500)
<b>Effektdata maskin</b>			
Märkspänning	V	24	24
Batterikapacitet* (fabriksinstallerad, om Bp Pack-version)	Ah (5 h)	170	170
Genomsnittlig effektförbrukning	W	2350	2350
Märkeffekt	W	2500	2500
Effekt körmotor	W	600	600
Effekt sugturbin	W	600	600
Effekt borstdrift	W	2 x 600	2 x 600
Kapslingsklass		IPX3	IPX3
<b>Uppsugning</b>			
Sugeffekt, luftmängd	l/s	~25	~25
Undertryck (max.)	kPa (mbar)	~17 (~170)	~17 (~170)
Undertryck (i drift)	kPa (mbar)	~5 (~50)	~5 (~50)
<b>Rengöringsborstar</b>			
Borstdiameter	mm	410	100
Borstlängd	mm	-	705
Borstvarvtal	1/min	180	1200
<b>Extern laddare</b>			

		B 110 Classic D 75	B 110 Classic R 75
Märkspänning	V	230	230
Frekvens	Hz	50-60	50-60
Laddningsström	A	50	50
Vikt	kg	4,5	4,5
<b>Miljöförhållanden</b>			
Tillåtet temperaturområde	°C	5...40	5...40
Vattentemperatur max.	°C	50	50
Relativ luftfuktighet	%	20...90	20...90
<b>Lutning</b>			
Lutning arbetsområde max.	%	10	10
Lutning korta sträckor (max. 10 m) transport, lastning	%	22	22
<b>Fastställda värden enligt EN 60335-2-72</b>			
Hand-arm-vibrationsvärde	m/s <sup>2</sup>	<2,5	<2,5
Sättevibrationsvärde	m/s <sup>2</sup>	<2,5	<2,5
Osäkerhet K	dB(A)	0,2	0,2
Ljudtrycksnivå L <sub>pA</sub> Eco-drift	dB(A)	59,2	59,2
Ljudtrycksnivå L <sub>pA</sub> normal drift	dB(A)	63,6	63,6
Osäkerhet K <sub>pA</sub>	dB(A)	1,6	1,6
Ljudeffektnivå L <sub>WA</sub> + osäkerhet K <sub>WA</sub> Eco-drift	dB(A)	74,1	74,1
Ljudeffektnivå L <sub>WA</sub> + osäkerhet K <sub>WA</sub> normal drift	dB(A)	78,7	78,7

Med förbehåll för tekniska ändringar.

## EU-försäkringen om överensstämmelse

Härmed förklarar vi att nedan angiven maskin genom sin utformning och konstruktionstyp samt i det utförande som marknadsförs av oss uppfyller gällande grundläggande säkerhets- och hälsokrav i EU-direktivet. Denna försäkringen upphör att gälla om maskinen ändras utan att detta har godkänts av oss.

Produkt: Golvrengörare  
Typ: 1.161-xxx

**Gällande EU-direktiv**  
2006/42/EG (+2009/127/EG)  
2014/30/EU  
2014/53/EU (TCU)

### Angewandte harmonisierte Normen

EN 60335-1  
EN 60335-2-29  
EN 60335-2-72  
EN 62233: 2008  
EN 55012: 2007 + A1: 2009  
EN 61000-3-2: 2014  
EN 61000-3-3: 2013  
EN 61000-6-2: 2005  
EN 61000-6-3: 2007 + A1:2011

### TCU

EN 301 511 V12.5.1  
EN 300 440 V2.1.1  
EN 300 328 V2.2.2  
EN 300 330 V2.1.1

### Tillämpade nationella standarder

Undertecknande agerar på uppdrag av och med styrelsens godkännande.

  
H. Jenner  
Chairman of the Board of Management

  
S. Reiser  
Director Regulatory Affairs & Certification

### Dokumentationsbefullmäktigad:

S. Reiser  
Alfred Kärcher SE & Co. KG  
Alfred-Kärcher-Str. 28 - 40  
D-71364 Winnenden (Germany)  
Tfn: +49 7195 14-0  
Fax: +49 7195 14-2212  
Winnenden, 01.09.

## Sisältö

Yleisiä ohjeita .....	92
Toiminta .....	92
Määräystenmukainen käyttö .....	92
Ympäristönsuojelu .....	92
Lisävarusteet ja varaosat .....	92
Toimituksen sisältö .....	92
Turvallisuusohjeet .....	92
Laitekuvaus .....	94
Asennus .....	95
Käyttöönotto .....	96
Käyttö .....	96
Käytön lopettaminen .....	97

Harmaa Intelligent Key .....	97
Kuljetus .....	98
Varastointi .....	98
Hoito ja huolto .....	98
Ohjeet häiriötilanteissa .....	99
Takuu .....	100
Varusteet .....	100
Tekniset tiedot .....	101
EU-vaatimustenmukaisuusvakuutus .....	102

## Yleisiä ohjeita



Lue ennen laitteen ensimmäistä käyttöä tämä alkuperäinen käyttöohje ja mukana toimitetut turvallisuusohjeet. Menetätele niiden mukaisesti.

Säilytä molemmat vihkoset myöhempiä käyttöä tai seuraavaa omistajaa varten.

## Toiminta

Tätä hankaus-imulaitetta käytetään tasaisten lattiapintojen märkäpuhdistukseen tai kiillotukseen. Laitteen voi säätää kulloistakin puhdistustehtävää varten säätämällä vesi- ja puhdistusainemäärää.

Työleveys ja puhdas- ja likavesisäiliöiden tilavuudet (katso luku Tekniset tiedot) mahdollistavat tehokkaan puhdistuksen ja pitkän käyttöajan. Laitteessa on ajomootori.

### Huomautus

Laitteen voi varustaa erilaisilla lisävarusteilla puhdistustehtävän mukaisesti. Pyydä luettelo tai käy verkkosivuillemme osoitteessa [www.kaercher.com](http://www.kaercher.com).

## Määräystenmukainen käyttö

Laitte on tarkoitettu ammatti- ja teollisuuskäyttöön, esim. hotelleissa, kouluissa, sairaaloissa, tehtaissa, kauppoissa, toimistoissa ja vuokrattavissa toimitiloissa. Käytä laitetta ainoastaan tämän käyttöohjeen ohjeiden mukaisesti.

- Laitetta saa käyttää vain kosteutta ja kiillotusta kestävien tasaisten lattioiden puhdistamiseen.
- Tämä laite on tarkoitettu sisätiloihin.
- Käyttölämpötila-alue on välillä +5 °C - +40 °C.
- Laitte ei sovellu jäätynneiden lattioiden (esim. kylmiöissä) puhdistamiseen.
- Laitte sopii enintään 1 cm:n vedenkorkeudelle. Älä aja alueelle, jos on olemassa vaara, että suurin sallittu vedenkorkeus ylittyy.
- Käytettäessä latuureita tai akkuja saa käyttää vain käyttöohjeessa hyväksytyt komponentteja. Laturin ja/tai akun toimittajan on vastuullisesti oltava vahvistanut poikkeava yhdistelmä.
- Laitetta ei ole tarkoitettu yleisten teiden puhdistamiseen.
- Laitetta ei saa käyttää lattioilla, jotka eivät kestä painamista. Noudata lattian sallittua pintakuormitusta. Laitteen aiheuttama pintakuormitus on määritelty teknisissä tiedoissa.
- Laitte ei sovellu käytettäväksi räjähdysalttiissa ympäristöissä.
- Laitetta saa käyttää pinnoilla, joiden kaltevuus ei ylitä enimmäisrajaa (katso luku "Tekniset tiedot").

## Ympäristönsuojelu



Pakkausmateriaalit ovat kierrätettäviä. Hävitä pakkaukset ympäristöä säästäten.



Sähkö- ja elektroniikkalaitteet sisältävät arvokkaita kierrätettäviä materiaaleja tai rakenneosia kuten paristoja, akkuja tai öljyjä, jotka väärin käsiteltyinä tai väärin hävitettyinä voivat aiheuttaa

mahdollisia vaaroja ihmisten terveydelle ja ympäristölle. Nämä rakenneosat ovat kuitenkin välttämättömiä laitteen asianmukaisen toiminnan vuoksi. Tällä symbolilla merkityt laitteita ei saa hävittää kotitalousjätteenä.

### Sisältöaineita koskevia ohjeita (REACH)

Päivitettyjä tietoja ainesosista löytyy osoitteesta: [www.kaercher.de/REACH](http://www.kaercher.de/REACH)

## Lisävarusteet ja varaosat

Käytä vain alkuperäisiä lisävarusteita ja alkuperäisiä varaosia, sillä ne varmistavat laitteen turvallisen ja häiriötömän käytön.

Tietoja lisävarusteista ja varaosista löytyy osoitteesta [www.kaercher.com](http://www.kaercher.com).

## Toimituksen sisältö

Tarkasta pakkauksesta purkaessasi sisällön täydellisyys. Jos lisävarusteita puuttuu tai havaitset kuljetusvaurioita, ilmoita tästä jälleenmyyjälle.

## Turvallisuusohjeet

Lue ja huomioi ennen laitteen ensimmäistä käyttöä tämä käyttöohje ja mukana oleva esite Turvaohjeet harjapuhdistuskoneille nro 5.956-251.0 ja toimi niiden mukaisesti.

Laitetta saa käyttää pinnoilla, joiden kaltevuus ei ylitä määritettyjä raja-arvoja (katso luku "Tekniset tiedot").

### VAROITUS

#### Laite voi kaatua

#### Loukkaantumisvaara

Käytä laitetta vain pinnoilla, jotka eivät ylitä sallittua kaltevuutta (katso luku "Tekniset tiedot").

### VAROITUS

Vääränlaisen käytön aiheuttama onnettomuusvaara Ihmiset voivat loukkaantua.

Käyttäjät on opastettava riittävällä tavalla laitteen käyttöön.

Laitetta saa käyttää vain, kun suojuos ja kaikki kannet on suljettu.

## Turvalaitteet

### VARO

#### Puuttuvat tai muutetut turvalaitteet!

Turvalaitteet ovat sinun turvallisuuttasi varten.

Älä ohita, poista tai tee tehottomaksi mitään turvalaitteita.

## Turvakytkin

Kaikkien toimintojen välitön käytöstäpoisto: Aseta turvakytkin asentoon "0".

- Laite jarruttaa voimakkaasti, kun turvakytkin kytketään pois päältä.
- Turvakytkin vaikuttaa välittömästi kaikkiin laitteen toimintoihin

## Istuinkytkin

Jos kuljettaja poistuu istuimelta työn aikana tai ajon aikana, istuinkytkin sammuttaa käyttömootorin lyhyen viiveen jälkeen.



### Laitteessa olevat symbolit



#### **HUOMIO**

##### **Vaurioitusvaara**

Vesi voi vaurioittaa imaturbiinia.

Älä täytä tai roiskuta vettä tähän aukkoon.



#### **VARO**

##### **Palovammojen vaara**

Tällä merkinnällä merkityt komponentit kuumenevat käytön aikana.

Älä koske tällä tavalla merkittyihin komponentteihin. Anna näiden komponenttien jäähtyä ennen laitteella työskentelyä.



#### **VAARA**

##### **Onnettomuusvaara**

Rinteissä suurella nopeudella ajettaessa on lisääntynyt kaatumisriski.

Aja rinteissä hitaasti.

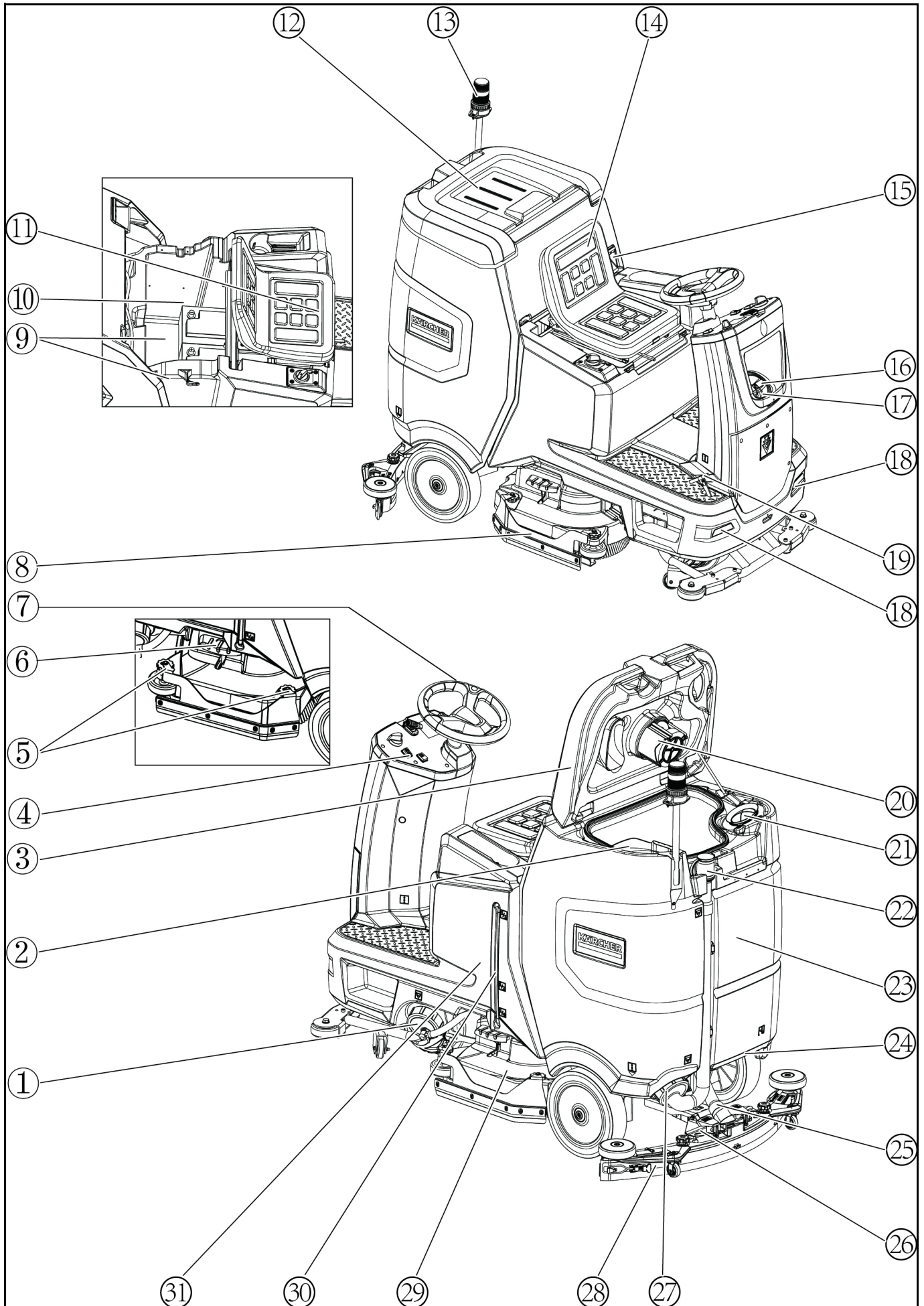
Älä käänny rinteessä.

Kun ajat nopeasti, vältä nykivää ohjausta ja isoja ohjausliikkeitä.

### Varoitusten symbolit

Ota akkujen käsittelyssä huomioon seuraavat varoitukset:

	Ota huomioon akun käyttöohjeessa ja akussa sekä tässä käyttöohjeessa olevat ohjeet.
	Käytä silmäsuojusta.
	Pidä lapset loitolla haposta ja akusta.
	Räjähdysvaara
	Avotuli, kipinät ja tupakointi kielletty.
	Syöpymisvaara
	Ensiapu.
	Varoitus
	Hävittäminen
	Älä heitä akkua jäteastiaan.



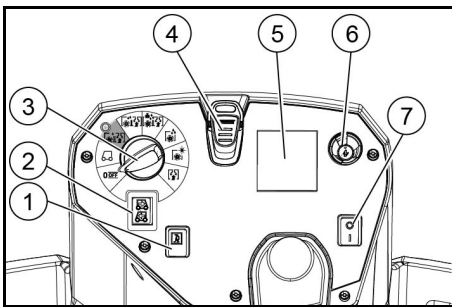
- ① Puhtaan veden suodattimella varustetun puhdasvesisäiliön korkki
- ② Karkean lian seula
- ③ Likavesisäiliön kansi
- ④ Ohjauspaneeli
- ⑤ Kuivauslastan säätönappi (vain D-puhdistuspää)
- ⑥ Harjanvaihtopoljin
- ⑦ Ohjauspyörä
- ⑧ Sivukuivauslasta
- ⑨ \*Akku
- ⑩ Tyypikilpi
- ⑪ Istuimen säätövipu
- ⑫ Säilytyspaikka puhdistussarjalle "Homebase Box"
- ⑬ \*Varoitusvalo
- ⑭ Istuin
- ⑮ Likavesisäiliön lukituksen avaus
- ⑯ Puhdasvesisäiliön täyttöaukko
- ⑰ Letkunpidin
- ⑱ Päiväajovalo
- ⑲ Ajopoljin
- ⑳ Uimuri
- ㉑ Nukkasihti
- ㉒ Likaveden poistoletku
- ㉓ Likavesisäiliö
- ㉔ \* Mopin pidike
- ㉕ Imuletku
- ㉖ Imupalkin kiinnitysvipu
- ㉗ Likavesisäiliön suljin
- ㉘ Imupalkki
- ㉙ Puhdistuspää
- ㉚ Puhtaan veden täyttömäärän näyttö
- ㉛ Puhdasvesisäiliö

\* valinnainen

### Värimerkintä

- Puhdistusprosessin käyttöelementit ovat keltaisia.
- Huollon ja kunnossapidon käyttöelementit ovat kirkkaan harmaita.

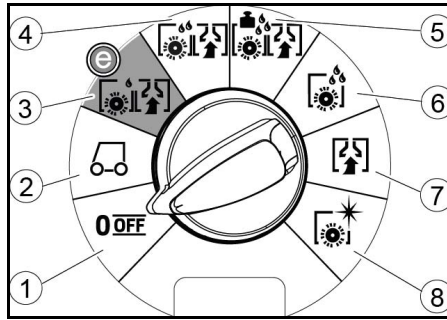
### Ohjauspaneeli



- ① Äänimerkki
- ② Ajosuuntakytkin
- ③ Ohjelmakytkin
- ④ Intelligent Key
- ⑤ \*Näyttö
- ⑥ Tietopainike
- ⑦ Turvakytkin

\*Näytön symbolien häiriöt voivat johtua sähkömagneettisten laitteiden, kuten matkapuhelimen, vaikutuksesta, mutta niillä ei ole vaikutusta käyttöön.

### Ohjelmakytkin



- ① OFF  
Laite on kytketty pois päältä.
- ② Kuljetus  
Ajaminen käyttöpaikkaan.
- ③ Hank.&imu: Eco  
Lattian märkäpuhdistus (pienemmällä vesimäärällä ja pienemmällä harjan pyörimisnopeudella) ja likaveden imurointi (pienemmällä imuteholla).
- ④ Hankaus & imu  
Lattian märkäpuhdistus ja likaveden imurointi.
- ⑤ Hank.&imu: Raskas  
Lattian märkäpuhdistus (korotetulla harjan kosketuspaineella) ja likaveden imurointi.
- ⑥ Vain hankaus  
Käyttö ilman imurointia  
Lattian märkäpuhdistus ja puhdistusaineen vaikutus.
- ⑦ Vain imu  
Likaisen nesteen imurointi.
- ⑧ Kiillotus  
Lattian kiillotus suurella harjan pyörimisnopeudella levittämättä nestettä.

### Laitteessa olevat symbolit

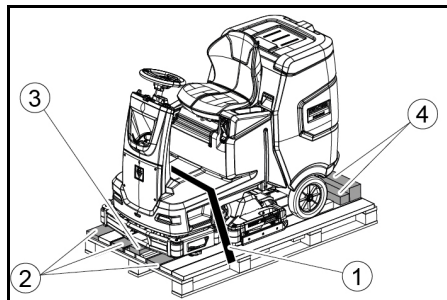
-  Puhdasvesisäiliön tyhjennysaukko
-  Likavesisäiliön tyhjennysaukko
-  Puhdasvesisäiliön täyttömäärä (50 %)
-  Kiinnityskohta
-  \* Mopin pidike
-  Harjan vaihtaminen

\* valinnainen

### Asennus

#### Kuorman purkaminen

1. Poista pakkausmateriaali.
2. Poista kiinnityshihna.

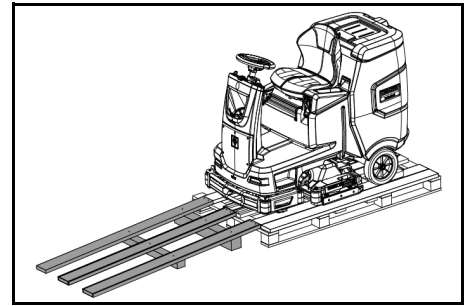


- ① Kiinnityshihna
- ② Lauta

③ Palkki

④ Tukipuut

3. Ruuvaa palkki, tukipuut ja laudat irti. Irtriuuvattavat osat on merkitty kuvassa harmaalla.
4. Kun laudat ja tukipuut on irrotettu, aseta ramppi kuormalavan eteen ja kiinnitä lastulevyruuveilla.



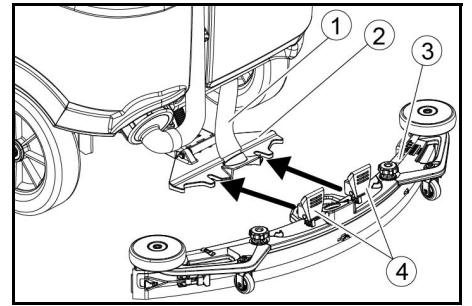
5. Asenna akut, jos laite on toimitettu ilman akkuja (katso luku "Ennen käyttöönottoa / Akut").
6. Aja laite etuperin lavalta (katso luku "Käyttö / Ajo").

### Harjojen asentaminen

1. Harjojen asentaminen on kuvattu luvussa "Huolto-työt".

### Imupalkin asennus

1. Käännä kiinnitysvivut ylös.



- ① Imuletku
- ② Imupalkin ripustus
- ③ Imupalkki
- ④ Kiristysvipu

2. Aseta imupalkki imupalkin ripustukseen.
3. Käännä molemmat kiinnitysvivut alas.

### Akut

#### Akkujen asentaminen ja liittäminen

△ **VARO**

#### Akkujen poistaminen ja asentaminen

Koneen epävakaa asento

Varmista akkuja irrottaessasi ja asentaessasi, että kone on tukevasti paikallaan.

**HUOMIO**

#### Napaisuuden vaihtaminen

Ohjauselektronikan rikkoutuminen

Kiinnitä akun liittämisen yhteydessä huomiota oikeaan napaisuuteen.

**HUOMIO**

#### Syväpurkautuminen

Vaurioitumisvaara

Lataa akut ennen laitteen käyttöönottoa.

1. Valuta likavesi pois.
2. Avaa likavesisäiliön lukitus ja käännä säiliö taakse.
3. Irrota istuinkytkin ja poista istuin.
4. Aseta akku laitteeseen.
5. Yhdistä laitteenpuoleinen akkupistoke akunpuoleiseen akkupistokkeeseen.
6. Aseta istuin takaisin ja kytkie istuinkytkin.
7. Käännä likavesisäiliö eteenpäin ja sulje se.

#### Akun irrotus

△ **VARO**

#### Akkujen poistaminen ja asentaminen

Koneen epävakaa asento

Varmista akkuja irrottaessasi ja asentaessasi, että kone on tukevasti paikallaan.

1. Aseta turvakytkin asentoon "0".
2. Valuta likavesi pois.
3. Avaa likavesisäiliön lukitus ja käännä säiliö taakse.
4. Vedä akkupistoke irti.
5. Irrota johto akun miinusnavasta.
6. Irrota loput johdot akuista.
7. Ota akut pois.



8. Hävitä käytetyt akut voimassa olevien määräysten mukaisesti.

## Käyttöönotto

### Akun lataaminen

#### VAARA

#### Laturin epäasianmukainen käyttö

#### Sähköisku

Huomioi laitteen tyyppikilvessä mainittu verkkojännite ja sulake.

Käytä laturia vain kuivissa tiloissa ja riittävällä ilmanvaihdolla.

#### Akun latauksen aikana syntyy syttyviä kaasuja

#### Räjähdyksivaara

Lataa akkuja vain tarkoitukseen sopivassa tilassa. Huoneen on täytettävä akkutyypin mukaiset tilavuudet ja ilmanvaihdon virtausta koskevat vähimmäisvaatimukset (katso "Suositellut akut").

#### HUOMIO

#### Varallisten höyryjen kerääntyminen säiliön alle latauksen aikana

#### Räjähdyksivaara

Käännä likavesisäiliö ylös ennen vähän huoltoa tarvitsevan akun latausta.

Latausaika on keskimäärin noin 10-15 tuntia.

Laitetta ei voi käyttää latauksen aikana.

#### Huomautus

Laitteessa on purkausvojoja. Jos kapasiteetin sallittu vähimmäismäärä saavutetaan, harjamoottori ja turbiini kytkeytyvät pois päältä.

1. Aja laite suoraan laturiin. Vältä ylämäkiä.

### Ulkoisen laturin

#### HUOMIO

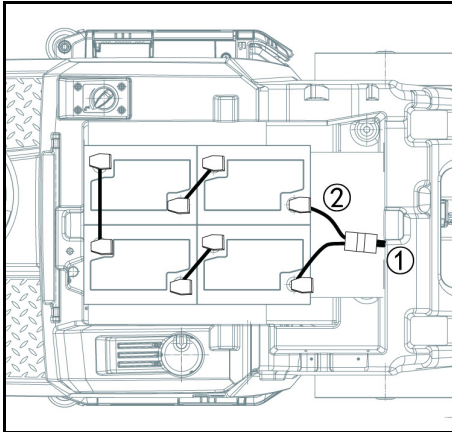
#### Vaurioitumisvaara sopimattoman laturin takia!

Älä yhdistä laturia laitteenpuoleisella akkupistokkeella.

Käytä vain asennetulle akkutyypille sopivaa laturia.

Akku	Kapasiteetti	Laturi
4.039-352.7	170 Ah	6.654-436.0

1. Avaa likavesisäiliön lukitus ja käännä säiliö taakse.
2. Irrota laitteenpuoleinen akkupistoke.



① Akkupistoke, laitteen puoli

② Akkupistoke, akun puoli

3. Yhdistä akunpuoleinen akkupistoke laturiin.
4. Kytke laturin verkkopistoke pistorasiaan.
5. Suorita laatus laturin käyttöohjeessa olevien ohjeiden mukaisesti.
6. Yhdistä laitteenpuoleinen akkupistoke akunpuoleiseen akkupistokkeeseen.
7. Käännä likavesisäiliö eteenpäin ja sitten sulje se.

### Vähän huoltoa vaativat akut (märkäakut)

#### VAARA

#### Veden lisääminen, kun akku purkautuneessa tilassa

Hapon ulostulon aiheuttama syöpymisvaara, vaatteiden rikkoutuminen

Käytä suojalaseja, suojavaatetusta ja suojakäsineitä, kun käsittelet akkuhappoa.

Noudata säädöksiä.

Huuhtelee mahdollisesti iholle tai vaatteille roiskunut happo välittömästi vedellä.

#### HUOMIO

#### Lisäaineellisen veden käyttö

Vialliset akut, takuuvaatteiden raukeaminen

Käytä akkujen täyttöön vain tislattua vettä tai vettä, josta suola on poistettu (EN 50272-T3).

Älä käytä lisäaineita tai niin sanottuja parannusaineita, sillä tällöin takuu raukeaa.

1. Lisää tislattua vettä tunti ennen latauksen päättymistä. Huomioi hapon oikea määrä akun tunnuksen mukaisesti.  
Latauksen päättyessä kaikista kennoista on tultava höyryä.
2. Poista läikkinnyt vesi. Tee se Huolto ja kunnossapito-osion "Akkujen puhdistaminen" -kohdassa kuvatulla tavalla.

## Käyttö

#### VAARA

#### Putoavat esineet

#### Loukkaantumisvaara

Älä aja laitetta alueille, joilla on mahdollista, että putoavat esineet voivat osua käyttökäyttöön.

#### HUOMIO

#### Vaaratilanne käytössä

#### Loukkaantumisvaara

Aseta turvakytin vaaratilanteessa asentoon "0".

### Laitteen työntäminen

Laitteen työntämistä varten jarru on vapautettava.

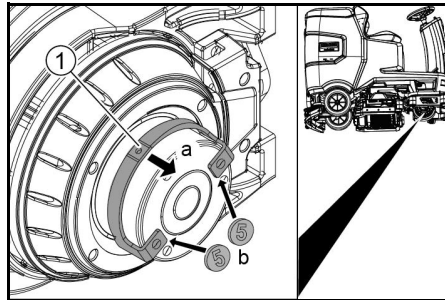
#### VAARA

#### Onnettomuusvaara

Kun jarru on vapautettu, jarrun toiminta on pysyvästi poissa käytöstä.

Poista vapautuksessa käytetyt kolikot heti, kun työntäminen on päättynyt.

1. Käännä vapautusvipu irti pyörästä ja pidä sitä siinä.



① Vapautusvipu

2. Aseta kolikko vivun molemmissa päissä kotelon ja vivun väliin.
3. Päästä vapautusvipu.
4. Työnnä laitetta.
5. Poista molemmat kolikot heti työntämisen jälkeen.

### Istuimen säätäminen

#### Sijainnin säätäminen

1. Käytä istuimen säätövipua ja siirrä istuin haluttuun kohtaan.
2. Vapauta istuimen säätövipu ja kiinnitä istuin.

### Laitteen kytkeminen päälle

1. Aseta kuljettajan istuimelle.
2. Aseta Intelligent Key -älyavain paikalleen.
3. Aseta turvakytin asentoon "1".
4. Käännä ohjelmakytin halutun toiminnon kohdalle.
5. Jos jokin alla olevista ilmoituksista ilmestyy näyttöön, ota jalka pois ajopolkimelta, aseta turvakytin asentoon "0" ja suorita tarvittavat huoltotyöt.

Näyttö	Toimenpide
Huolto Imupalkki	Puhdista imupalkki.
Huolto Harja	Tarkista harjojen kuluneisuus ja puhdista ne.
Huolto Vetolasta	Tarkista imuhuulien kuluneisuus ja säätä.
Huolto Likavesisuodatin	Puhdista nukkasilti.
Huolto Puhdasvesisäiliö	Puhdista puhtaan veden suodatin.

6. Paina tietopainiketta.

7. Nollaa laskuri vastaavaa huoltoa varten (katso "Harmaa Intelligent Key / Huoltolaskurin nollaaminen").

#### Huomautus

Jos laskuria ei nollata, huoltoilmoitus tulee uudelleen näkyviin aina, kun laite kytketään päälle.

### Kytke valo päälle

#### Päiväajovalo

Päiväajovalo on käytössä, kun laite on kytketty päälle.

### Seisontajarrun tarkistaminen

#### VAARA

#### Viallinen seisontajarru

#### Onnettomuusvaara

Tarkista ennen jokaista käyttöä seisontajarrun toiminta tasaisella pinnalla.

1. Kytke laite päälle.

2. Aseta ajosuuntakytkin asentoon "eteenpäin".

3. Aseta ohjelmakytin asentoon "Kuljetus".

4. Paina ajopoljinta kevyesti.

Jarrun lukituksen on avauduttava kuuluvasti. Laitteen on lähdeävä kevyesti liikkeelle tasaisella pinnalla.

5. Vapauta ajopoljin.

Jarrun on kytkettyävä kuuluvasti.

Jos näin ei ole, poista laite käytöstä ja soita huoltopalveluun.

### Ajaminen

#### VAARA

#### Jarrut eivät toimi

#### Onnettomuusvaara

Tarkista seisontajarrun toiminta aina ennen laitteen käyttöä. Älä koskaan käytä laitetta, jos seisontajarru ei toimi.

#### VAARA

#### Varomaton ajo

#### Kaatumisvaara

Aja ajosuunnassa ja ajosuunnan poikki vain sellaisilla pinnoilla, joiden kaltevuus on enintään 10%.

Älä käännä laitetta ylä- tai alamäissä.

Aja hitaasti kulmissa ja märällä pinnalla.

Aja laitteella ainoastaan kiinteällä pohjalla.

#### Huomautus

Ajosuuntaa voi muuttaa ajon aikana. Tämä tarkoittaa, että erittäin kiillottomat kohdat voidaan kiillottaa ajamalla edestakaisin useita kertoja.

1. Asetu istumaan mukavasti.
2. Aseta Intelligent Key -älyavain paikalleen.
3. Aseta turvakytin asentoon "1".
4. Aseta ohjelmakytin asentoon "Kuljetus".
5. Aseta ajosuunta ohjauspaneelin ajosuuntakytkimellä.
6. Määritä ajonopeus painamalla ajopoljinta.
7. Vapauta ajopoljin.

Laite pysähtyy.

Käyttömoottori sammuu ylikuormituksen sattuessa.

Näyttöle tulee häiriöilmoitus. Jos hallintalaite ylikuormenee, kyseinen aggregaatti kytkeytyy pois päältä.

8. Anna laitteen jäähtyä vähintään 15 minuuttia.

9. Aseta ohjelmakytin asentoon "OFF", odota hetki ja aseta haluamasi ohjelma.

### Puhtaan veden lisääminen

#### Puhtaan veden lisääminen

1. Avaa puhdasvesisäiliön korkki.
2. Lisää puhdasta vettä (enint. 50 °C) täyttöaukon alareunaan asti.

**Ohje:** Puhtaan veden letkun voi kiinnittää täytön ajaksi letkupidikkeellä.

3. Sulje puhdasvesisäiliön korkki.

**Ohje:** Tarkista vesimäärä säännöllisesti välttääksesi lattian vauriot puhdistettaessa ilman vettä.

### Puhdistusaineen täyttäminen

#### Puhdistusaineita koskevia ohjeita

#### VAROITUS

#### Soveltumattomat puhdistusaineet

#### Terveysvaara, laitevaurio

Käytä vain suositeltuja puhdistusaineita. Käyttäjä on vastuussa muiden puhdistusaineiden aiheuttamasta kohonnesta riskistä, joka kohdistuu käyttöturvallisuuteen ja onnettomuusvaaraan.

Käytä vain sellaisia puhdistusaineita, jotka eivät sisällä liuotinaiteita tai suola- ja fluorivetyhappoa.

Noudata puhdistusaineissa olevia turvaohjeita.

#### Huomautus

Älä käytä voimakkaasti vaahtoavia puhdistusaineita.

#### Suosittelut puhdistusaineet

Käyttö	Puhdistusaineet
Kaikkien vettä kestävien lattioiden ylläpitopuhdistus	RM 746 RM 756 RM 780
Kiiltävien pintojen (esim. graniitin) ylläpitopuhdistus	RM 755 es
Teollisuuslattioiden ylläpitopuhdistus, välipuhdistus ja peruspuhdistus	RM 69 ASF
Kivilaattojen ylläpitopuhdistus ja peruspuhdistus	RM 753
Saniteettitilojen laattojen ylläpitopuhdistus	RM 751
Kaikkien alkaleja kestävien lattioiden (esim. PVC) kalvonpoisto	RM 752
Linoleumilattioiden kalvonpoisto	RM 754



## Puhdistusaineen lisääminen puhdasvesisäiliöön

1. Lisää puhdistusaineet puhdasvesisäiliöön.  
**Ohje:** Puhdasvesisäiliön täyttöaukon korkkia voi käyttää puhdistusaineen mittaamiseen. Sen sisäpuolella on asteikko.

## Parametrien asettaminen

1. Aseta ohjelmakytin haluttuun puhdistusohjelmaan.
2. Kierrä tietopainiketta, kunnes näytössä on haluttu parametri.
3. Paina tietopainiketta.  
Asetettu arvo vilkkuu.
4. Aseta haluttu arvo kiertämällä tietopainiketta.
5. Vahvasta muutettu asetus painamalla tietopainiketta tai odota, kunnes asetettu arvo hyväksytään automaattisesti 10 sekunnin kuluttua.

## Keltainen Intelligent Key

Keltainen Intelligent Key sallii puhdistustehtäviin tarvittavat toiminnot.

Eri puhdistusohjelmien parametrit on esiasetettu laitteeseen. Yksittäisiä parametreja voidaan muuttaa keltaisen Intelligent Key -älyavaimen valtuutuksen mukaisesti.

Parametriasetusnäytön tekstit ovat suurelta osin selittäviä.

Parametri "FACT" (saatavana vain R-puhdistuspäässä):

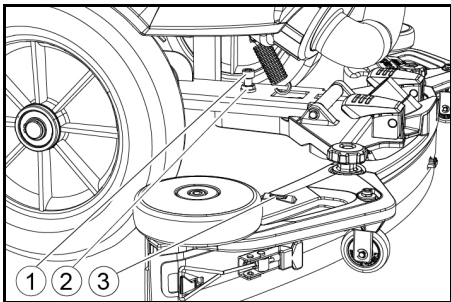
- "Fine Clean": Matala harjan pyörimisnopeus harmaan kalvon poistamiseen kivipinnoilta.
- "Whisper Clean": Keskimääräinen harjan pyörimisnopeus ylläpitopuhdistukseen ja melutason vähentämiseen.
- "Power Clean": Suuri harjan pyörimisnopeus kiillotamiseen, kristalloimiseen ja lakaisuun.

## Imupalkin säätö

### Kallistuksen säätö

Kallistus on säädettävä siten, että imupalkin imuhuulet painautuvat lattiaan tasaisesti koko pituudelta.

1. Sijoita laite pinnalle, joka ei ole kalteva.
2. Käännä ohjelmakytin asentoon "Imu".
3. Aja laitetta hieman eteenpäin.
4. Lue vesivaaka.



- ① Ruuvi
- ② Mutteri
- ③ Vesivaaka

5. Avaa mutterit.
6. Säädä ruuvi siten, että vesivaa'an ilmaisin on kahden viivan välissä.
7. Kiristä mutteri.
8. Voit tarkistaa laitteen uuden asetuksen ajamalla laitteella vielä pienen matkan eteenpäin. Toista asetusprosessi tarvittaessa.
9. Käännä ohjelmakytin asentoon "OFF".

## Korkeuden säätö

Korkeudensäätö vaikuttaa imuhuulien taipumiseen niiden koskettaessa lattiaa.

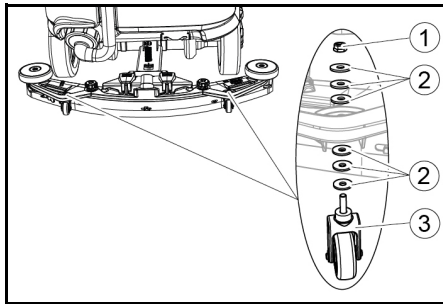
### Huomautus

**Perusasetus:** 3 aluslevyjä yläpuolella, 3 aluslevyjä imupalkin alapuolella.

**Epätasainen pinta:** 5 aluslevyjä yläpuolella, 1 aluslevyjä imupalkin alapuolella.

**Erittäin sileä lattia:** 1 aluslevyjä yläpuolella, 5 aluslevyjä imupalkin alapuolella.

1. Kierrä mutteri irti.



- ① Mutteri
- ② Aluslaatta
- ③ Välikerulla ja pidike

2. Aseta haluttu määrä aluslevyjä imupalkin ja välikerullan väliin.
3. Kiinnitä loput aluslaatat välikerullan yläpuolelle.
4. Kierrä mutteri paikalleen ja kiristä se.
5. Toista toimenpiteet toisessa välikerullassa.

### Huomautus

Säädä molemmat välikerullat samalle korkeudelle.

## Kuivauslastan säätäminen

Kuivauslastaa täytyy säätää vain D-puhdistuspäässä.

1. Säädä kuivauslastaa kiertämällä säätönuppia siten, että kuivauslasta koskettaa maata.
2. Käännä säätönuppia vielä 1 kierros alaspäin.

## Puhdistus

1. Asetu istumaan istuimelle.
2. Aseta Intelligent Key -älyavain paikalleen.
3. Aseta turvakytin asentoon "1".
4. Aseta ajosuuntakytin eteenpäinajolle.
5. Aseta ohjelmakytin haluttuun puhdistusohjelmaan.
6. Määritä nopeus ajopolkimella.
7. Määritä ajosuunta ohjauspyörällä.
8. Aja puhdistettavalle alueelle.

## Käytön lopettaminen

### Puhdistuksen lopettaminen

1. Aseta ohjelmakytin ajoasentoon.
2. Jatka liikkumista noin 10 sekuntia. Vesijäämät imuroidaan.
3. Käännä ohjelmakytin asentoon "OFF".
4. Poista Intelligent Key.
5. Lataa akku tarvittaessa.

### Likaveden tyhjentäminen

#### VAROITUS

#### Jäte epäasianmukainen hävittäminen

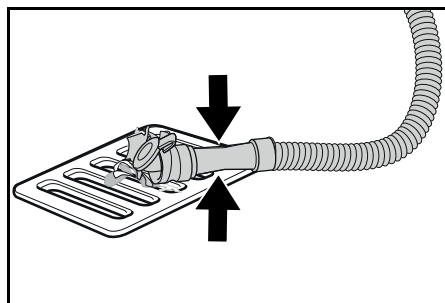
Ympäristön saastuminen

Noudata paikallisia jäteveden käsittelyä koskevia määräyksiä.

#### Huomautus

Kun likavesisäiliö on täynnä, uimuri katkaisee imuvirtauksen, jotta likavesisäiliö ei tulvi yli. Valuta tässä tapauksessa likavesi pois.

1. Ota likaveden tyhjennysletku pidikkeestä ja avaa tyhjennysletkun korkki.



2. Purista letkun pää kiinni ja laske se hävityslaitteen päälle.
3. Säätöle likavesisuihkun voimakkuutta puristamalla letkun päätä.
4. Huuhtele likavesisäiliö puhtaalla vedellä.
5. Sulje tyhjennysletkun korkki.
6. Paina likavesiletku laitteen pidikkeeseen.

### Karkean lian säiliön tyhjentäminen

1. Nosta karkean lian säiliötä ja vedä se ulos.
2. Tyhjennä karkean lian säiliö.
3. Aseta karkean lian säiliö takaisin paikalleen.

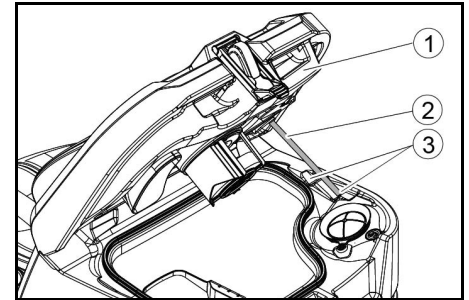
### Puhtaan veden tyhjentäminen

1. Avaa puhdasvesisäiliön korkki.
2. Valuta vesi pois säiliöstä.

3. Puhdista suodatin.
4. Aseta puhdasvesisäiliön korkki paikalleen.

## Laitteen pysäyttäminen

1. Käännä ohjelmakytin asentoon "OFF".
2. Poista Intelligent Key.
3. Varmista, ettei laite pääse liikkumaan.
4. Avaa likavesisäiliön kansi ja kiinnitä se tuella, jotta likavesisäiliö voi kuivua. Käännä tuki tätä varten alas ja aseta alapää halutulle tasolle kääntäessäsi kanta alas.



- ① Likavesisäiliön kansi

- ② Tuki

- ③ Teho

5. Lataa akku tarvittaessa.

## Harmaa Intelligent Key

Harmaa Intelligent Key -älyavain antaa valvontahenkilöstölle laajennetut valtuudet ja säätömahdollisuudet.

1. Aseta Intelligent Key -älyavain paikalleen.
2. Valitse haluamasi toiminto kääntämällä tietopainiketta.

## Kuljetusajo

1. Aseta ohjelmakytin asentoon "Kuljetus".

2. Paina tietopainiketta.

Seuraavat toiminnot voidaan suorittaa Kuljetus valikosta:

- Enimmäisnopeuden säätö
- Käyttötuntilaskurin näyttö
- Huoltolaskurin nollaus
- Ohjelmistoversion näyttö
- R- tai D-puhdistuspään säätö
- Jälkikäyntiajojen asetus
- Kielen valinta
- Avaintenhallinta
- Tehdasasetusten aktivointi

## Enimmäisnopeus

Valikossa "Maks. nopeus" voidaan rajoittaa enimmäisnopeutta.

1. Kierrä tietopainiketta, kunnes näyttöön tulee "Maks. nopeus".
2. Paina tietopainiketta.
3. Kierrä tietopainiketta, kunnes näytössä on haluttu enimmäisnopeus.
4. Paina tietopainiketta.

### Huomautus

Työskentelynopeus ei voi ylittää asetettua enimmäisnopeutta.

## Huoltolaskurin nollaaminen

Jos näytössä näkyvä huoltotyö on suoritettu, vastaava huoltolaskuri on nollattava.

1. Kierrä tietopainiketta, kunnes näyttöön tulee "Huoltolaskurit".
2. Paina tietopainiketta.  
Laskurin lukemat näytetään.
3. Kierrä tietopainiketta, kunnes poistettava laskuri näkyy korostettuna.
4. Paina tietopainiketta.
5. Valitse "Ja" kiertämällä tietopainiketta.
6. Paina tietopainiketta.  
Laskuri tyhjenetään.

## Puhdistuspään säätäminen

1. Kierrä tietopainiketta, kunnes valikkoon tulee "Harja".
2. Paina tietopainiketta.
3. Kierrä tietopainiketta, kunnes asennetun puhdistuspään tyyppi on merkitty.  
"Roll" = R-puhdistuspää  
"Disc" = D-puhdistuspää
4. Paina tietopainiketta.

## Jälkikäyntiajat

1. Kierrä tietopainiketta, kunnes valikkokohta "Pyör. taukoajat" näkyy näytössä.
2. Paina tietopainiketta.
3. Kierrä tietopainiketta, kunnes merkittynä on haluttu komponentti.

4. Paina tietopainiketta.
5. Kierrä tietopainiketta, kunnes näytössä on haluttu jälkikäyntiaika.
6. Paina tietopainiketta.

#### Kielen valinta

1. Kierrä tietopainiketta, kunnes valikkokohta "Kieli" näkyy näytössä.
2. Paina tietopainiketta.
3. Kierrä tietopainiketta, kunnes merkittynä on haluttu kieli.
4. Paina tietopainiketta.

#### Avaintenhallinta

Valikkokohdassa "KIK:t" vapautetaan keltaisten Intelligent Key -älyavainten valtuudet ja näytön kieli.

1. Aseta harmaa Intelligent Key paikalleen.
2. Kierrä tietopainiketta, kunnes valikkokohta "KIK:t" tulee näytöön.
3. Paina tietopainiketta.
4. Poista harmaa Intelligent Key ja aseta muokattava keltainen Intelligent Key paikalleen.
5. Valitse muutettava valikkokohta kiertämällä tietopainiketta.
6. Paina tietopainiketta.
7. Valitse valikkokohdan asetus kiertämällä tietopainiketta.
8. Vahvista asetus painamalla valikkokohtaa.
9. Valitse seuraava muutettava valikkokohta kiertämällä tietopainiketta.
10. Kun kaikki asetukset on tehty, hae valikko "Vahvista" näyttöön kiertämällä tietopainiketta.
11. Paina tietopainiketta.  
Valtuutukset on tallennettu.

#### Tehdasasetukset

Kaikkien puhdistusparametrien tehdasasetukset palautetaan.

1. Kierrä tietopainiketta, kunnes valikkokohta "Tehdasasetukset" tulee näytöön.
2. Paina tietopainiketta.
3. Kierrä tietopainiketta, kunnes "Ja" näkyy korostettuna.
4. Paina tietopainiketta.

#### Puhdistusohjelmien parametrien asettaminen

Kaikki puhdistusohjelmien parametrit pysyvät muuttumattomina, kunnes jokin toinen asetus valitaan.

1. Aseta ohjelmakytin haluttuun puhdistusohjelmaan.
2. Paina tietopainiketta.  
Ensimmäinen säädettävä parametri näytetään.
3. Paina tietopainiketta  
Asetettu arvo vilkkuu.
4. Aseta haluttu arvo kiertämällä tietopainiketta.
5. Vahvista muutettu asetus painamalla tietopainiketta tai odota, kunnes asetettu arvo hyväksytään automaattisesti 10 sekunnin kuluttua.
6. Valitse seuraava parametri kiertämällä tietopainiketta.
7. Kun kaikki halutut parametrit on muutettu, kierrä tietopainiketta, kunnes näytöön tulee valikkokohta "Poistu".
8. Paina tietopainiketta.  
Valikosta poistutaan.

## Kuljetus

#### VAARA

##### Kaltevilla pinnoilla ajaminen

##### Loukkaantumisvaara

Käytä laitetta kuormattaessa ja purettaessa vain sellaisilla pinnoilla, joiden kaltevuus on sallituissa enimmäisarjoissa (katso luku "Tekniset tiedot").  
Aja hitaasti.

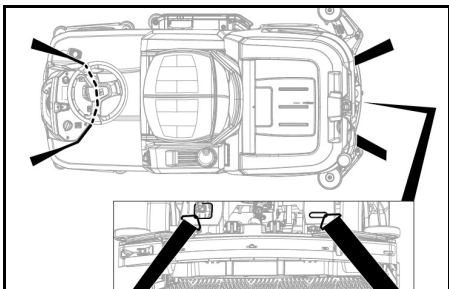
#### VARO

##### Jos painoa ei oteta huomioon

##### Loukkaantumis- ja vaurioitumisvaara

##### Huomioi kuljetettaessa laitteen paino.

1. Kun D-puhdistuspää on asennettu, poista levyharjat harjapäästä.
2. Ajoneuvossa kuljetettaessa varmista laite sovellettavien määräysten mukaisesti liukumisen ja kaatumisen estämiseksi.



## Varastointi

#### VARO

##### Jos painoa ei oteta huomioon

##### Loukkaantumis- ja vaurioitumisvaara

##### Huomioi varastoitaessa laitteen paino.

#### HUOMIO

##### Jäätyminen

##### Laitte rikkoutuu, jos vesi jäätyy

##### Tyhjennä vesi täysin pois laitteesta.

##### Säilytä laitetta jäätymiseltä suojatussa tilassa.

- Tätä laitetta saa säilyttää vain sisätiloissa.
- Akut on ladattava täyteen ennen pitempää varastointiaikaa.
- Varastoinnin aikana on akut ladattava vähintään kuukausittain.

## Hoito ja huolto

#### VAARA

##### Laitteen käynnistyminen tahattomasti

##### Loukkaantumisvaara, sähköisku

##### Käännä ohjelmakytin asentoon "OFF".

##### Irrota Intelligent Key aina ennen kuin hoidat tai huollat laitetta.

##### Irrota laturin verkkopistoke.

##### Irrota akun liitin.

- Tyhjennä likavesi ja puhdas vesi ja hävitä ne.

#### Huoltovälit

##### Jokaisen käytön jälkeen

#### HUOMIO

##### Epäasianmukainen puhdistaminen

##### Vaurioitumisvaara.

##### Älä ruiskuta laitetta vedellä.

##### Älä käytä voimakkaita puhdistusaineita.

Katso yksittäisten huoltotöiden yksityiskohtaiset kuvaukset luvusta "Huoltotyöt".

- Valuta likavesi pois.
- Huuhtelee likavesisäiliö puhtaalla vedellä.
- Puhdista karkean lian seula.
- Vain R-puhdistuspää: Poista karkean lian säiliö ja tyhjennä se.
- Puhdista laite ulkopuolelta kostealla, miedolla pesuliuksella kostutetulla liinalla.
- Puhdista imuhuulet, tarkasta kuluneisuus ja vaihda tarvittaessa.
- Puhdista kuivauslasta, tarkasta kuluneisuus ja vaihda tarvittaessa.
- Puhdista harjat, tarkasta kuluneisuus ja vaihda tarvittaessa.
- Lataa akku.
  - Jos lataustila on alle 50 %, lataa akku kokonaan ja keskeytyksellä.
  - Jos lataustila on yli 50 %, lataa akkua vain, jos seuraavalla käyttökerralla tarvitaan täyttä toiminta-aikaa.

#### Viikoittain

- Lataa akku usein toistuvassa käytössä vähintään kerran viikossa kokonaan ja keskeytyksellä.

#### Kuukausittain

Katso yksittäisten huoltotöiden yksityiskohtaiset kuvaukset luvusta "Huoltotyöt".

- Jos laite poistetaan käytöstä tilapäisesti: Suorita akun tasaustilaus.
- Tarkasta akkujen navat hapettumisen varalta, harjaa tarvittaessa hapettumat pois. Tarkasta liitoskaapelin kiinnitys.
- Puhdista likavesisäiliön ja kannen väliset tiivisteet ja tarkasta tiiviys. Vaihda tarvittaessa.
- Tyhjennä puhdasvesisäiliö ja huuhtelee kerrostumat pois.
- Puhdista puhtaan veden suodatin.
- Jos käytössä on huollettava akku, tarkasta kennojen happopitoisuus.
- Vain R-puhdistuspää: Puhdista harjatunnei.
- Vain R-puhdistuspää: Puhdista puhdistuspään vedenjakopalkki.
- Jos laitteen seisonta-aika on pitkä, jätä laite paikalleen vain täysin ladatuilla akuilla varustettuna. Lataa akut täyteen vähintään kerran kuussa.

#### Vuosittain

- Anna huoltopalvelun suorittaa määräystenmukainen tarkastus.

#### Turvatakkastus/huoltosopimus

Voit sopia jälleenmyyjän kanssa säännöllisestä turvatakkastuksesta tai tehdä huoltosopimuksen. Kysy ohjeita.

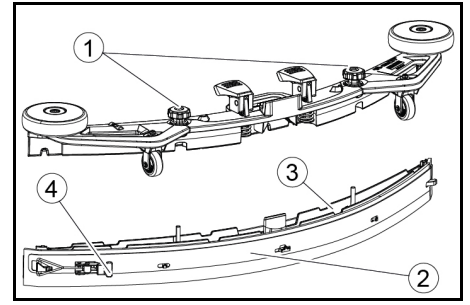
#### Huoltotyöt

##### Imusuulakkeen kumien kääntäminen tai vaihto

Jos imuhuulet ovat kuluneet, ne täytyy kääntää tai vaihtaa.

Imusuulakkeita voidaan kääntää 3 kertaa, kunnes kaikki 4 reunaa ovat kuluneet.

1. Irrota imupalkki.
2. Kierrä tähtikahvat irti.



① Tähtinuppi

② Kiinnityshihna

③ Imupalkin sisäosa

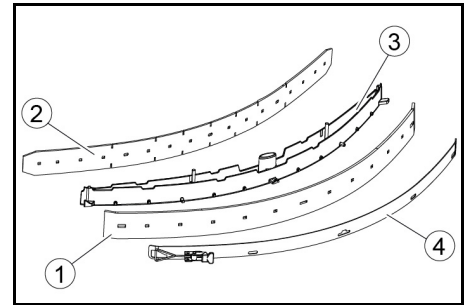
④ Lukitus

3. Vedä imupalkin sisäosa ulos.

4. Avaa lukitus.

5. Poista kiinnityshihna.

6. Irrota imusuulakkeen kumit sisäosasta.



① Kuivauslasta

② Tukihuuli

③ Imupalkin sisäosa

④ Kiinnityshihna

7. Paina käännetty tai uudet imuhuulet imupalkin sisäosan nuppeihin.

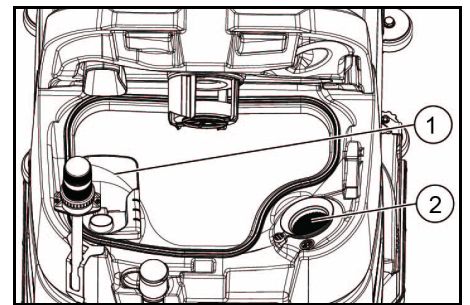
8. Kiinnitä kiinnityshihna.

9. Työnnä imupalkin sisäosa yläosaan.

10. Kierrä tähtikahvat paikoilleen ja kiristä ne.

#### Karkean lian seulan puhdistaminen

1. Avaa likavesisäiliön korkki.



① Karkean lian seula

② Nukkasihti

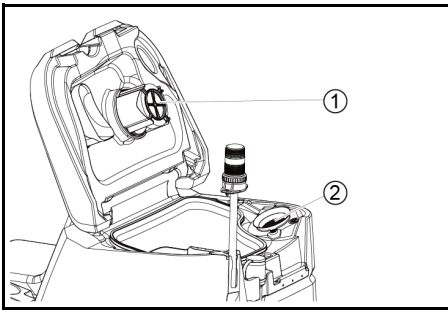
2. Vedä karkean lian seula yläkautta pois.

3. Huuhtelee karkean lian seula juoksevan veden alla.

4. Aseta karkean lian seula likavesisäiliöön.

#### Uimurin ja nukkasihdin puhdistaminen

1. Avaa likavesisäiliön korkki.



- ① Uimuri  
② Nukkasihti

2. Huuhtelee uimuri puhtaalla vedellä.  
3. Vedä nukkasihiti ulos ja puhdista se.

#### Levyharjojen vaihtaminen

##### Huomautus

Vaihda levyharjat, kun harjasten pituus on 10 mm.

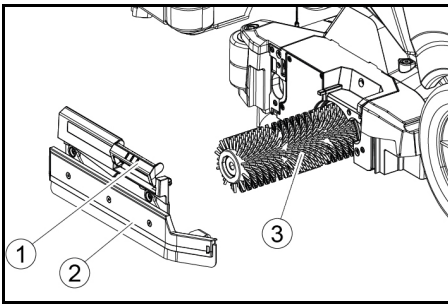
- Nosta puhdistuspää.
- Paina harjanvaihtopoljin alas.
- Vedä levyharja sivusuunnassa puhdistuspään alta pois.
- Pidä uutta levyharjaa puhdistuspään alla, paina sitä ylöspäin ja lukitse paikalleen.

#### Harjateloiden vaihtaminen

##### Huomautus

Vaihda harjatelat, kun harjasten pituus on 10 mm.

- Nosta puhdistuspää.
- Vedä harjanvaihtokahva ulos.



- ① Harjanvaihtokahva  
② Laakerin suojus ja kuivauslasta  
③ Harjatela

3. Poista laakerin suojus yhdessä kuivauslastan kanssa.  
4. Vedä harjatela ulos.

5. Aseta uusi harjatela paikalleen ja keskitä se naukka-riini.

- ① Tarrain  
② Kiinnityskara

6. Asenna laakerin suojus ja kuivauslasta paikoilleen.

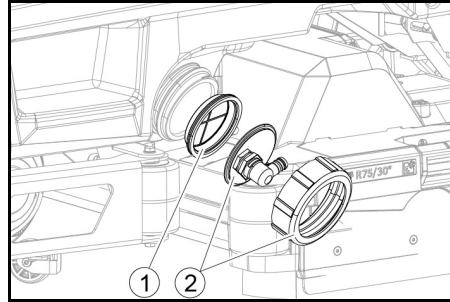
##### Huomautus

Varmista, että harjatela on kiinni kiinnityskarassa eikä sen alla.

- Käännä harjanvaihtokahva ylös ja napsauta se paikalleen.
- Toista toimenpide vastakkaisella puolella.

#### Puhtaan veden suodattimen puhdistaminen

- Valuta puhdasvesi pois säiliöstä (katso luku "Puhdasta veden tyhjennys").
- Kierrä puhdasvesisäiliön korkki irti.



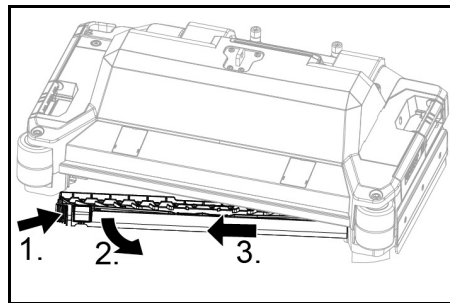
- ① Puhdasta veden suodatin  
② Puhdasvesisäiliön korkki

- Ota puhdasta veden suodatin ulos ja huuhtelee puhtaalla vedellä.
- Aseta puhdasta veden suodatin paikalleen.
- Kiinnitä puhdasvesisäiliön korkki paikalleen.

**Ohje:** Varmista, että puhdasvesisäiliön korkin letkuliitäntä on kiinnikiertämisen jälkeen syvimmässä kohdassa.

#### Vedenjakopalkin puhdistaminen

- Paina vapautusta nuolen suuntaan ja pidä sitä siinä.



- Käännä vedenjakopalkkia eteenpäin.
- Vedä vedenjakopalkki ulos pituussuunnassa.
- Puhdista vedenjakopalkki.
- Aseta vedenjakopalkki takaisin puhdistuspäähän ja napsauta lukitus paikalleen.

#### Akkujen puhdistaminen

- Käytä suoja-laseja, suojavaatetusta ja suoja-käsineitä.
- Pidä akkujen kennotulpat kiinni.
- Poista akut.
- Puhdista akkujen ja akkutilan muoviosat vain vedellä tai veteen kastetuilla puhdistusliinoilla ilman lisäaineita.
- Kuivaa pinnat puhdistuksen jälkeen.
- Asenna akut takaisin.

#### Huoltolaskurin nollaaminen

Jos näytössä näkyvä huoltotyö on suoritettu, vastaava huoltolaskuri on nollattava.

##### Huomautus

Huoltolaskurien nollaaminen on kuvattu luvussa "Harmaa Intelligent Key".

#### Ohjeet häiriötilanteissa

##### ⚠ VAARA

##### Laitteella työskentelevät ihmiset voivat loukkaantua.

Irrota Intelligent Key aina ennen kuin hoidat tai huollat laitetta.

Ennen kuin teet mitään töitä, irrota sisäisen laturin pistotokke pistorasiasta.

Irrota akun liitin ennen töiden aloittamista.

- Valuta likavesi pois.
- Valuta jäljellä oleva puhdasvesi pois.

##### Huomautus

Jos häiriötä ei voida poistaa seuraavilla ohjeilla, ota yhteyttä huoltopalveluun.

#### Häiriöt näytön kanssa

Jos näytetty häiriö ei ole jäljempänä olevassa luettelossa, toimi seuraavasti:

- Käännä ohjelmakytin asentoon "OFF".
- Odota 10 sekuntia.
- Aseta ohjelmakytin edelliseen toimintoon.
- Jos häiriö ilmenee edelleen, ota yhteyttä huoltopalveluun.

Häiriö	Korjaus
<b>Puhd.vesi tyhjä!</b>	1. Täytä puhdasvesisäiliö
<b>Vesiventt. jumissa</b>	1. Käännä ohjelmakytin asentoon "OFF". 2. Odota 10 sekuntia. 3. Aseta ohjelmakytin haluttuun ohjelmaan.
<b>Ylikuorm.pääharja!</b>	1. Vähennä harjojen kosketuspainetta.
<b>Lukittu pääharja</b>	1. Tarkasta, onko vieras esine jumittanut harjat, poista esine tarvittaessa. 2. Käännä ohjelmakytin asentoon "OFF". 3. Odota 10 sekuntia. 4. Aseta ohjelmakytin haluttuun ohjelmaan.
<b>Ylikuorm.sivuharja!</b>	1. Vähennä sivuhankaustason harjan kosketuspainetta.
<b>Lukittu moottori!</b>	1. Tarkista, ovatko pyörät jumittuneet, ja poista vieraat esineet. 2. Käännä ohjelmakytin asentoon "OFF". 3. Jos käyttömoottori on ylikuumentunut, anna sen jäähtyä vähintään 15 minuutin ajan. Muussa tapauksessa odota 10 sekuntia. 4. Aseta ohjelmakytin haluttuun ohjelmaan.
<b>Akun taso matala!</b>	1. Aseta ohjelman valintakytin asentoon Kuljetus. 2. Aja laite suoraan laturin luokse (tai jos laitteessa on sisäinen laturi, pistorasian luokse). Vältä kaltevia pintoja. 3. Lataa akku.
<b>Akku tyhjä!</b>	1. Aseta ohjelman valintakytin asentoon Kuljetus. 2. Aja laite lyhintä tietä laturin luokse (tai jos laitteessa on sisäinen laturi, pistorasian luokse). Vältä kaltevia pintoja. 3. Lataa akku.
<b>Sulje istuinkosk.</b>	1. Vapauta kuljettajan istuin hetkeksi kuormituksesta, jotta hallintalaitte voi tarkistaa istuimen kosketuskytkimen toiminnan.
<b>Kytke päälle!!</b>	1. Aseta turvakytin asentoon "1".
<b>Käynnistä kone!</b>	1. Käännä ohjelmakytin asentoon "OFF". 2. Odota 10 sekuntia. 3. Aseta ohjelmakytin haluttuun ohjelmaan.
<b>Avaa kuristus!</b>	1. Vapauta ajopoljin.

## Häiriöt ilman näyttöön tulevaa ilmoitusta

Häiriö	Korjaus
<b>Laite ei käynnisty</b>	<ol style="list-style-type: none"> <li>1. Asetu istuimelle.</li> <li>2. Ennen turvakytimen kytkemistä päälle, ota jalka pois ajopolkimelta.</li> <li>3. Aseta turvakytin asentoon "1".</li> <li>4. Tarkasta akku ja lataa tarvittaessa.</li> <li>5. Käännä ohjelmakytin asentoon "OFF".</li> <li>6. Odota 10 sekuntia.</li> <li>7. Aseta ohjelmakytin haluttuun ohjelmaan.</li> <li>8. Jos mahdollista, aja laitetta vain tasaisella pinnalla.</li> <li>9. Tarkista seisontajarru tarvittaessa. Jos vika ilmenee edelleen, soita huoltopalveluun.</li> </ol>
<b>Laite ei enää liiku, näyttössä on "Akku tyhjä!"</b>	<ol style="list-style-type: none"> <li>1. Käännä ohjelmakytin asentoon "OFF".</li> <li>2. Odota 10 sekuntia.</li> <li>3. Aseta ohjelmakytin asentoon "Kuljetus".</li> <li>4. Aja latausasemalle.</li> <li>5. Jos laite ei edelleenkaan liiku, lataa akku laitteen sijaintipaikassa tai vapauta jarru (katso Käyttö / Laitteen työntäminen) ja työnä laite latausasemaan.</li> </ol>
<b>Laite liikkuu epätasaisesti (nykii) liikkeelle lähdeäessä ja pysäytettäessä.</b>	<ol style="list-style-type: none"> <li>1. Poista jarrun vapautus (katso Käyttö / Laitteen työntäminen).</li> </ol>
<b>Veden määrä ei ole riittävä</b>	<ol style="list-style-type: none"> <li>1. Tarkista puhtaan veden määrä, täytä tarvittaessa säiliö kokonaan siten, että ilma puristuu ulos.</li> <li>2. Irrota ja puhdista puhtaan veden suodatin.</li> <li>3. Aseta suodatin paikalleen ja kierrä korkki tiukasti kiinni.</li> <li>4. Tarkasta, ettei letkuissa ole tukoksia, puhdista tarvittaessa.</li> </ol>
<b>Puhtaan veden näyttö näyttää säiliön manuaalisen tyhjennyksen jälkeen väärän täyttömäärän</b>	<ol style="list-style-type: none"> <li>1. Käytä laitetta. Käytön aikana letkujärjestelmästä poistuu ilma ja täyttömäärän näyttö korjaantuu.</li> </ol>
<b>Täyttötilan näytön palkki vilkkuu, ilmoitus "Puhd.vesi tyhjä!"</b>	<ol style="list-style-type: none"> <li>1. Täytä puhtasvesisäiliö.</li> </ol>
<b>Imuteho on liian alhainen</b>	<ol style="list-style-type: none"> <li>1. Puhdista likavesisäiliön ja kannen väliset tiivisteet ja tarkasta tiiviys. Vaihda tarvittaessa.</li> <li>2. Tarkasta, onko nukkasihdissä likaa, puhdista tarvittaessa.</li> <li>3. Puhdista imupalkin imuhuulet. Käännä tai vaihda tarvittaessa.</li> <li>4. Sulje likaveden tyhjennysletkun korkki.</li> <li>5. Sulje likavesisäiliön huuhtelujärjestelmän kansi.</li> <li>6. Tarkasta, ettei imuletkussa ole tukosta, puhdista tarvittaessa.</li> <li>7. Tarkasta imuletkun tiiviys, vaihda tarvittaessa.</li> <li>8. Tarkasta imupalkin säätö.</li> </ol>
<b>Puhdistustulos ei ole riittävä</b>	<ol style="list-style-type: none"> <li>1. Aseta puhdistustehtävään soveltuva puhdistusohjelma.</li> <li>2. Käytä puhdistustehtävään soveltuvia harjoja.</li> <li>3. Käytä puhdistustehtävään soveltuvaa puhdistusainetta.</li> <li>4. Vähennä nopeutta.</li> <li>5. Säädä kosketuspaine.</li> <li>6. Säädä kuivausastat.</li> <li>7. Tarkasta harjan kuluminen, vaihda tarvittaessa.</li> <li>8. Tarkasta veden ulostulo.</li> </ol>
<b>Harjat eivät käänny</b>	<ol style="list-style-type: none"> <li>1. Vähennä kosketuspainetta.</li> <li>2. Tarkasta, onko vieras esine jumittanut harjat, poista esine tarvittaessa.</li> <li>3. Jos moottori on ylikuormitettu, anna moottorin jäähtyä.</li> <li>4. Käännä ohjelmakytin asentoon "OFF".</li> <li>5. Odota 10 sekuntia.</li> <li>6. Aseta ohjelmakytin haluttuun ohjelmaan.</li> <li>7. Tarkista, onko laitteen pistoke kytketty puhdistuspäähän.</li> </ol>
<b>Laite ei jarruta</b>	<ol style="list-style-type: none"> <li>1. Poista jarrun vapautus (katso "Laitteen käyttö / Työntäminen").</li> </ol>
<b>Likaveden tyhjennysletku on tukossa</b>	<ol style="list-style-type: none"> <li>1. Avaa tyhjennysletkussa olevan annostelulaitteen kansi.</li> <li>2. Vedä imuletku imupalkista ja sulje se kädellä.</li> <li>3. Aseta ohjelmakytin asentoon "Imu". Tukos imetään tyhjennysletkusta likavesisäiliöön.</li> </ol>

### Takuu

Jokaisessa maassa ovat voimassa vastaavan myyntiyhtiön julkaisemat takuehdot. Korjaamme laitteessa

mahdollisesti ilmenevät häiriöt takuuaian kuluessa maksutta, jos häiriöiden syynä ovat olleet materiaali- tai valmistusvirheet. Takuutapauksessa pyydämme ottamaan

yhteyttä ostotositteen kanssa jälleenmyyjään tai lähimpään valtuutettuun asiakaspalveluun. (Osoite, katso takasivu)

## Varusteet

### Lisävarusteet: puhdistuspää ja harjatelät

A: Pakkausyksikkö, B: Laitteen vaatima määrä

Kuvaus	R 75 Osanro	Kuvaus	A	B
Harjatela, punainen (keski, vakio)	4.035-605.0	Ylläpitopuhdistukseen, myös voimakkaasti likaantuneet lattiat.	1	2
Harjatela, valkoinen (pehmeä)	6.907-771.0	Herkkien lattiamateriaalien kiillottamiseen ja ylläpitopuhdistukseen.	1	2
Harjatela, oranssi (korkea/syvä)	6.907-730.0	Kuviolattioiden (turvalaattojen jne.) puhdistukseen.	1	2
Harjatela, vihreä (kova)	6.907-731.0	Voimakkaasti likaantuneiden lattioiden peruspuhdistukseen ja pinnoitteiden (esim. vahojen, akrylaattien) poistamiseen.	1	2
Harjatela, musta (erittäin kova)	6.907-732.0		1	2
Mikrokuitutela	4.114-007.0	Sileiden lattioiden ylläpitopuhdistukseen.	1	2
Pehmusetelan akseli	4.762-627.0	Telapehmusteiden kiinnittämiseen.	1	2
Telapehmuste, keltainen (pehmeä)	6.369-454.0	Lattioiden kiillotukseen.	20	96; 106
Telapehmuste, punainen (keski)	6.369-456.0	Kevyesti likaantuneiden lattioiden puhdistukseen.	20	96; 106
Telapehmuste, vihreä (kova)	6.369-455.0	Normaalisti tai voimakkaasti likaantuneiden lattioiden puhdistukseen.	20	96; 106

### Lisävarusteet: puhdistuspää ja levyharjat

A: Pakkausyksikkö, B: Laitteen vaatima määrä

Kuvaus	D 75 Osanro	Kuvaus	A	B
Levyharja, luonnon (pehmeä)	4.905-020.0	Lattioiden kiillotukseen.	1	2
Levyharja, valkoinen	4.905-019.0	Herkkien lattiamateriaalien kiillottamiseen ja ylläpitopuhdistukseen.	1	2



Kuvaus	D 75 Osanro	Kuvaus	A	B
Levyharja, punainen (keski, vakio)	4.905-018.0	Vähäisesti likaantuneiden tai herkkien lattiamateriaalien puhdistukseen.	1	2
Levyharja, musta (kova)	4.905-021.0	Voimakkaasti likaantuneiden lattioiden puhdistukseen.	1	2
Timanttilaikka hieno, vihreä	6.371-236.0	Kalkkipitoisten pinnoitteiden ja epoksihartsilla päällystettyjen lattioiden elvyttämiseen.	5	2
Timanttilaikka karkea, valkoinen	6.371-252.0		5	2
Timanttilaikka keskikarkea, keltainen	6.371-253.0		5	2
Liinan käyttökiekko	4.762-447.0	Liinojen kiinnittämiseen.	1	2

#### Lisävarusteet: imupalkki

A: Pakkausyksikkö, B: Laitteen vaatima määrä

Nimi	Osanro	Kuvaus	A	B
Imuhuulisarja, edestä PU:ta (punainen), takaa Linatexiä	4 039-366,0	Standard	Pari	1 pari
Imuhuulisarja, Linatex	4 039-356,0	Repeämisenkestävä	Pari	1 pari
Imuhuulisarja, PU	4 039-357,0	Öllytiivis	Pari	1 pari

#### Tekniset tiedot

		B 110 Classic D 75	B 110 Classic R 75
<b>Yleistä</b>			
Ajo-/puhdistusnopeus	km/h	6	6
Kuljetusnopeus	km/h	6	6
Ajonopeus, taaksepäin	km/h	4	4
Teoreettinen pintateho	m <sup>2</sup> /h	4500	4500
Käytännön aluete	m <sup>2</sup> /h	3150	3150
Puhdasvesisäiliön tilavuus	l	130	130
Likavesisäiliön tilavuus	l	110	110
Karkealikasäiliön tilavuus	l	-	1,8
Veden annostelu	l/min	0..8	0..8
<b>Pintakuormitus (kuljettajalla ja täydellä puhdasvesisäiliöllä)</b>			
Pintapaine	N/mm <sup>2</sup>	0,64	0,64
Pintakuorma (paino/pysäköintialue)	kg/m <sup>2</sup>	563	563
<b>Mitat</b>			
Pituus	mm	1660	1660
Leveys	mm	1035	1035
Imupalkkien leveys	mm	1000	1000
Korkeus	mm	1480	1480
Työleveys	mm	750	750
Pakkauksen mitat PxLxK	mm	1715x1140x1625	1715x1140x1625
Kääntösäde	mm	1750	1750
Paristokotelon mitat PxLxK	mm	420x630x400	420x630x400
<b>Renkaat</b>			
Etupyörä, leveys	mm	90	90
Etupyörä, halkaisija	mm	250	250
Takapyörä, leveys	mm	75	75
Takapyörä, halkaisija	mm	290	290
<b>Paino</b>			
Sallittu kokonaispaino	kg	720	720
Tyhjäpaino (kuljetuspaino)	kg	380	380
Tyypillinen käyttöpaino	kg	590	590
Harjan puristusvoima, maks.	N (kg)	736 (75)	736 (75)
Harjan kosketuspaine, maks.	N/m <sup>2</sup> (g/cm <sup>2</sup> )	510 (500)	510 (500)
<b>Laitteen tehotiedot</b>			
Nimellisjännite	V	24	24
Akkukapasiteetti* (tehdasasennettu, jos Bp Pack -versio)	Ah (5 h)	170	170
Keskimääräinen tehonotto	W	2350	2350
Nimellisteho	W	2500	2500
Ajomootorin teho	W	600	600
Imuturbiinin teho	W	600	600
Harjakoneiston teho	W	2 x 600	2 x 600
Kotelointiluokka		IPX3	IPX3
<b>Imuroiden</b>			
Imuteho, ilmamäärä	l/s	~25	~25
Alipaine (maks.)	kPa (mbar)	~17 (~170)	~17 (~170)
Alipaine (toiminnassa)	kPa (mbar)	~5 (~50)	~5 (~50)
<b>Puhdistusharjat</b>			
Harjan läpimitta	mm	410	100
Harjan pituus	mm	-	705
Harjan pyörimisnopeus	1/min	180	1200
<b>Ulkoiset laturit</b>			
Nimellisjännite	V	230	230
Taajuus	Hz	50-60	50-60

		B 110 Classic D 75	B 110 Classic R 75
Latausvirta	A	50	50
Paino	kg	4,5	4,5
<b>Ympäristöolosuhteet</b>			
Sallittu lämpötila-alue	°C	5...40	5...40
Veden lämpötila maks.	°C	50	50
Suhteellinen ilmankosteus	%	20...90	20...90
<b>Kaltevuus</b>			
Työalueen kaltevuus maks.	%	10	10
Lyhyen matkan kaltevuus (enintään 10 m) kuljetus, lastaus	%	22	22
<b>Määritetyt arvot EN 60335-2-72 mukaan</b>			
Käsi-käsivarsi-tärinäarvo	m/s <sup>2</sup>	< 2,5	< 2,5
Istuimen tärinäarvo	m/s <sup>2</sup>	< 2,5	< 2,5
Epävarmuus K	dB(A)	0,2	0,2
Äänenpainetaso L <sub>pA</sub> Eco-toiminto	dB(A)	59,2	59,2
Äänenpainetaso L <sub>pA</sub> Normaali käyttö	dB(A)	63,6	63,6
Epävarmuus K <sub>pA</sub>	dB(A)	1,6	1,6
Äänen tehotaso L <sub>WA</sub> + Epävarmuus K <sub>WA</sub> Eco-toiminto	dB(A)	74,1	74,1
Äänen tehotaso L <sub>WA</sub> + Epävarmuus K <sub>WA</sub> Normaali käyttö	dB(A)	78,7	78,7

Oikeus teknisiin muutoksiin pidätetään.

## EU-vaatimustenmukaisuusvakuutus

Täten vakuutamme, että jäljempänä kuvattu kone vastaa suunnittelultaan ja rakenteeltaan sekä meidän markkinoille tuomanamme mallina EU-direktiivien olennaisia turvallisuus- ja terveysturvallisuusvaatimuksia. Jos konetta muutetaan ilman meidän hyväksyntäämme, tämän vakuutuksen voimassaolo raukeaa.

Tuote: Lattiapuhdistin  
Tyyppi: 1.161-xxx

**Sovellettavat EU-direktiivit**  
2006/42/EY (+2009/127/EY)  
2014/30/EU  
2014/53/EU (TCU)

### Angewandte harmonisierte Normen

EN 60335-1  
EN 60335-2-29  
EN 60335-2-72  
EN 62233: 2008  
EN 55012: 2007 + A1: 2009  
EN 61000-3-2: 2014  
EN 61000-3-3: 2013  
EN 61000-6-2: 2005  
EN 61000-6-3: 2007 + A1:2011

### TCU

EN 301 511 V12.5.1  
EN 300 440 V2.1.1  
EN 300 328 V2.2.2  
EN 300 330 V2.1.1

### Sovelletut kansalliset standardit

Allekirjoittaneet toimivat yrityksen johtokunnan puolesta ja sen valtakirjalla.

  
H. Jenner  
Chairman of the Board of Management

  
S. Reiser  
Director Regulatory Affairs & Certification

### Dokumentointivastaava:



S. Reiser  
Alfred Kärcher SE & Co. KG  
Alfred-Kärcher-Str. 28 - 40  
71364 Winnenden (Germany)  
Puh.: +49 7195 14-0  
Faksi: +49 7195 14-2212  
Winnenden, 1.9.

## Indhold

Generelle merknader .....	102
Funksjon .....	102
Forskriftsmessig bruk .....	102
Miljøvern .....	102
Tilbehør og reservedeler .....	102
Leveringsomfang .....	102
Sikkerhetsanvisninger .....	102
Beskrivelse av maskinen .....	104
Montering .....	105
Igangsetting .....	106
Bruk .....	106
Avslutte arbeidet .....	107
Grå intelligent nøkkel .....	107
Transport .....	108

Lagring .....	108
Stell og vedlikehold .....	108
Bistand ved feil .....	109
Garanti .....	110
Tilbehør .....	110
Tekniske spesifikasjoner .....	111
EU-svarsvarserklæring .....	112

## Generelle merknader

  Les denne oversettelsen av den originale driftsveiledningen før apparatet tas i bruk første gang, og følg de vedlagte sikkerhetsanvisningene. Følg anvisningene. Oppbevar begge heftene til senere bruk eller for annen eier.

## Funksjon

Denne skure- og sugemaskinen brukes til våtrengjøring eller polering av flate gulv.

Maskinen kan tilpasses til ulike rengjøringsoppgaver ved å stille inn egnet vannmengde og vaskemiddelmengde.

Arbeidsbredden og kapasiteten i tanker for ferskvann og avløpsvann (se kapittel «Tekniske data») muliggjør effektiv rengjøring med lang driftstid.

Maskinen har en drivmotor.

### Merknad


Maskinen kan styres med forskjellig tilbehør i henhold til rengjøringsoppgave. Spør etter vår katalog eller besøk vårt nettsted på [www.kaercher.com](http://www.kaercher.com).


## Forskriftsmessig bruk

Maskinen er egnet for kommersiell og industriell bruk, f.eks. på hoteller, skoler, sykehus, fabrikker, butikker, kontorer og hos utleiere. Maskinen må kun brukes iht. denne bruksveiledningen.

- Maskinen skal kun brukes til rengjøring av glatte gulv som tåler fuktighet og polering.
- Denne enheten er beregnet for innendørs bruk.
- Driftstemperaturområdet er mellom +5 °C og +40 °C.
- Maskinen er ikke egnet for rengjøring av frose gulv (f.eks. i kjølelagre).
- Enheten er egnet for en maksimal vannhøyde på 1 cm. Ikke kjør inn i et område hvis det er fare for at den maksimale vannstanden blir overskredet.
- Ved bruk av ladere eller batterier skal det kun brukes de komponentene som er godkjent i bruksanvisningen. Kombinasjoner som avviker fra dette, må godkjennes av leverandøren av laderen og/eller batteriene.
- Enheten er ikke beregnet for rengjøring av offentlige trafikkveier.
- Enheten må ikke brukes på trykkløse gulv. Ta hensyn til den tillatte overflatebelastningen på gulvet. Arealbelastningen forårsaket av enheten er spesifisert i de tekniske dataene.
- Maskinen er ikke egnet for bruk i eksplosjonsfarlige områder.
- Maskinen er godkjent for bruk på flater med en maksimal stigning (se kapittel «Tekniske data»).

## Miljøvern

 Materialet i emballasjen kan resirkuleres. Kvitt deg med emballasjen på en miljøvennlig måte.

 Elektriske og elektroniske apparater inneholder verdifulle resirkulerbare materialer og ofte deler som batterier, batteripakker eller olje. Disse kan utgjøre en potensiell fare for helse og miljø ved feil bruk eller feil avfallsbehandling. Disse delene er imidlertid nødvendige for korrekt drift av apparatet. Apparatet merket med dette symbolet skal ikke kastes i husholdningsavfallet.

### Anvisninger om innhold (REACH)

Aktuell informasjon om innholdsstoffene finner du på: [www.kaercher.de/REACH](http://www.kaercher.de/REACH)

## Tilbehør og reservedeler

Bruk bare originalt tilbehør og originale reservedeler; de garanterer for en sikker og problemfri drift av apparatet. Informasjon om tilbehør og reservedeler finner du på [www.kaercher.com](http://www.kaercher.com).

## Leveringsomfang

Kontroller at innholdet i pakken er komplett når du pakker ut. Manglende tilbehør eller transportkader skal meldes til forhandleren.

## Sikkerhetsanvisninger

Før maskinen tas i bruk for første gang, må du lese denne bruksveiledningen nøye og følge den vedlagte brosjyren med sikkerhetsanvisninger for børsterengjøringsapparater, nr. 5.956-251.0. Maskinen er godkjent for bruk på flater med en begrenset stigning (se kapittel «Tekniske data»).

### ⚠ ADVARSEL

#### Enheden kan velte

Fare for personskader

Bruk bare enheten på overflater som ikke overskrider den tillatte skråningen (se kapittel «Tekniske data»).

### ⚠ ADVARSEL

#### Fare for ulykke grunnet feil betjening

Dette kan føre til personskade.

Brukere må få adekvat opplæring i bruken av dette apparatet.

Maskinen må bare brukes når hetten og alle deksler er lukket.

## Sikkerhetsinnretninger

### ⚠ FORSIKTIG

#### Manglende eller endrede sikkerhetsinnretninger!

Sikkerhetsinnretningene tjener til din egen sikkerhet. Ikke omgå, fjern eller deaktivert sikkerhetsinnretninger.

### Sikkerhetsbryter

For å sette alle funksjoner ut av drift: Sett sikkerhetsbryteren på "0".

- Enheten bremses hardt når sikkerhetsbryteren er slått av.
- Sikkerhetsbryteren fungerer direkte på alle enhetsfunksjoner

### Setebryter

Hvis føreren forlater setet under arbeid eller under kjøring, slår setebryteren av motoren etter en kort forsinkelse.

### Symboler på apparatet



### OBS

#### Fare for materielle skader

Vann fører til skader på sugeturbinen.

Ikke fyll eller sprut vann inn i denne åpningen.



**△FORSIKTIG  
Forbrenningsfare**

Komponenter som er merket med denne henvisningen, blir svært varme under drift.

Ikke berør komponenter som er merket på denne måten. La disse komponentene avkjøles før du arbeider på apparatet.



**△FARE  
Fare for ulykker**

Det er økt fare for velt ved høy hastighet i bakker.

Kjør sakte i bakker.

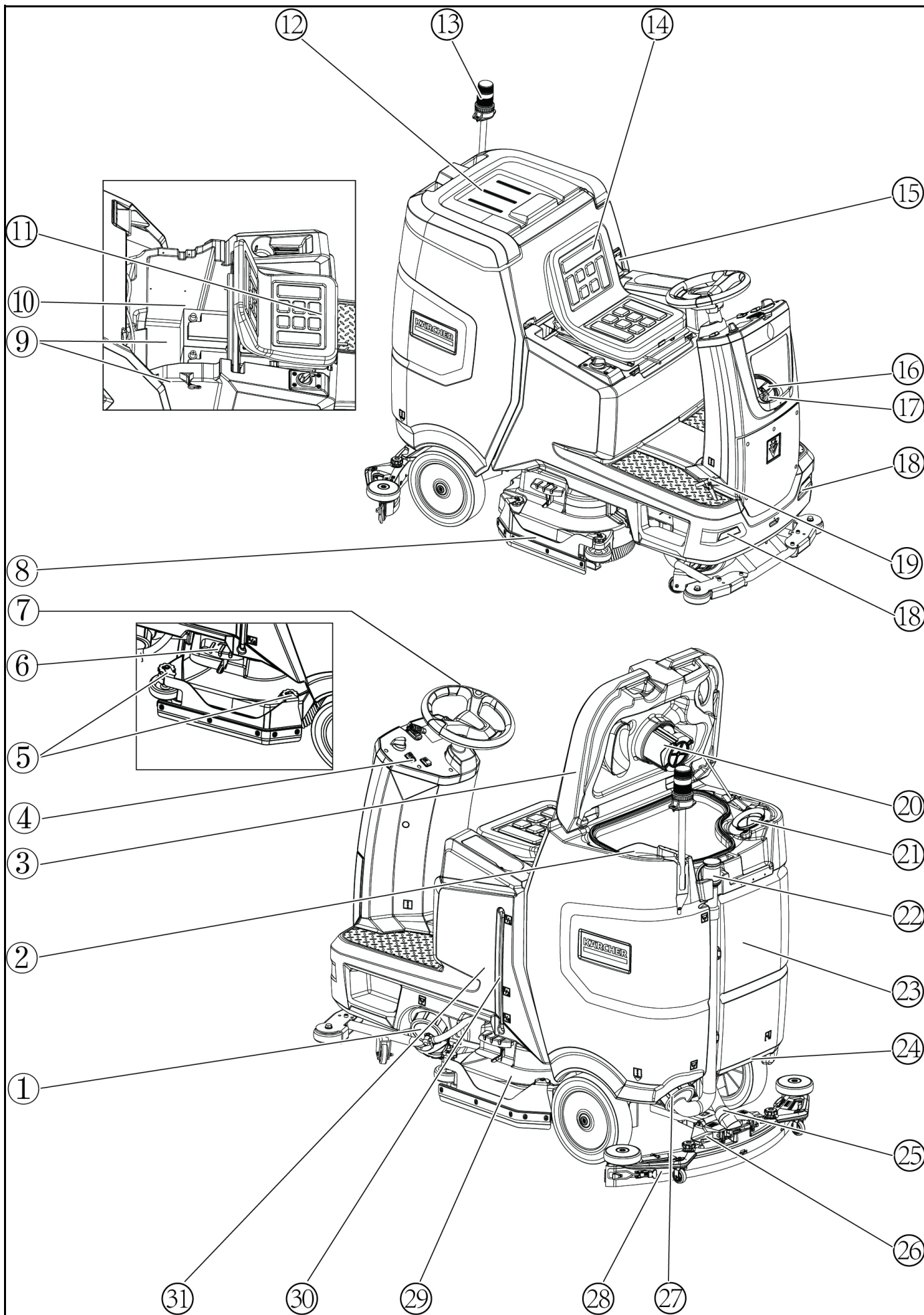
Ikke snu i en bakke.

Når du kjører fort, må du unngå rykkete styring med store styrebevegelser.

**Varselsymboler**

Legg merke til følgende advarsler ved omgang med batterier:

	Følg anvisningene i bruksanvisningen for batteriene, på batteriene og i denne bruksveiledningen.
	Bruk vernebriller.
	Hold barn unna syre og batterier.
	Eksplisjonsfare
	Åpen ild, gnister, åpent lys og røyking er forbudt.
	Fare for etsing
	Førstehjelp.
	Advarsler
	Avfallshåndtering
	Batterier må ikke kastes i husholdningsavfallet.





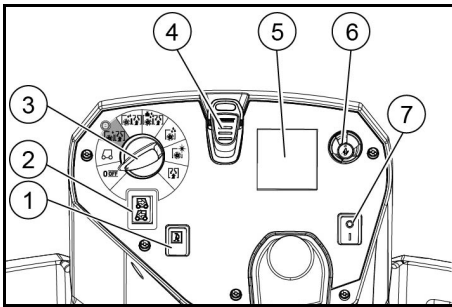
- ① Ferskvanntanklokk med ferskvannfilter
- ② Grovt smussfilter
- ③ Avløpsvanntanklokk
- ④ Kontrollpanel
- ⑤ Justeringshjul for nalblad (kun D-rengjøringshode)
- ⑥ Pedal for bytte av børste
- ⑦ Ratt
- ⑧ Sideskjørt
- ⑨ \*Batteri
- ⑩ Typeskilt
- ⑪ Setejusteringsspak
- ⑫ Oppbevaringsplass for rengjøringssettet «Homebase Box»
- ⑬ \*Varsellampe
- ⑭ Sete
- ⑮ Spak for avløpsvanntank
- ⑯ Påfyllingsåpning for ferskvanntank
- ⑰ Slangeholder
- ⑱ Kjøreløys på dagtid
- ⑲ Gasspedal
- ⑳ Flottør
- ㉑ Lofilter
- ㉒ Tømmeslange for avløpsvanntank
- ㉓ Avløpsvanntank
- ㉔ \* Moppholder
- ㉕ Sugeslange
- ㉖ Klemmespak for sugestang
- ㉗ Avløpsvanntanklokk
- ㉘ Sugestang
- ㉙ Rengjøringshode
- ㉚ Indikator for ferskvannivå
- ㉛ Ferskvanntank

\* Tilleggsutstyr

### Fargemerking

- Betjeningselementene for rengjøringsprosessen er gule.
- Betjeningselementene for vedlikehold og service er lysegrå.

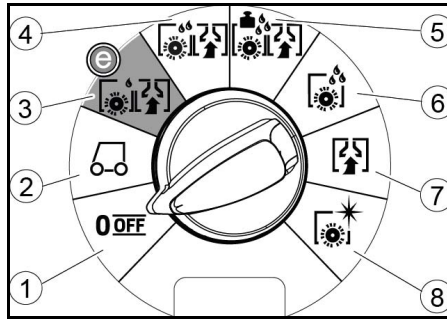
### Kontrollpanel



- ① Horn
- ② Kjøreretningsbryter
- ③ Programbryter
- ④ Intelligent nøkkel
- ⑤ \*Display
- ⑥ Info-knapp
- ⑦ Sikkerhetsbryter

\*Forstyrrelser i symbolene på displayet kan skyldes påvirkning fra elektromagnetiske enheter som mobiltelefoner, men har ingen innvirkning på driften.

### Programbryter



- ① OFF  
Maskinen er slått av.
- ② Transport  
Kjøre til bruksstedet.
- ③ Vask og sug: Eco  
Våtrengjøre gulvet (med redusert vannmengde og redusert børstehastighet) og sug opp spillvann (med redusert sugekraft).
- ④ Vask og sug:  
Våtrengjøre gulvet og sug opp spillvann.
- ⑤ Vask og sug: Tung  
Våtrengjøre gulvet (med økt børstetrykk) og sug opp spillvann.
- ⑥ Kun skrubbe  
Påføring av vaskevann uten oppsuging  
Våtrengjøre gulvet og la rengjøringsmiddelet virke inn.
- ⑦ Kun sug  
Suge opp spillvannet.
- ⑧ Polér  
Polere gulvet med høy børstehastighet uten å påføre væske.

### Symboler på maskinen

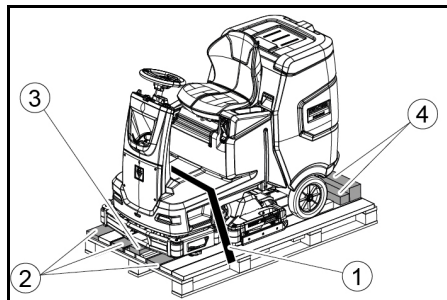
- Tømmeåpning for ferskvanntank
- Tømmeåpning for avløpsvanntank
- Påfyllingsnivå for ferskvanntank (50 %)
- Fastsurringspunkt
- \* Moppholder
- Børstebytte

\* Tilleggsutstyr

### Montering

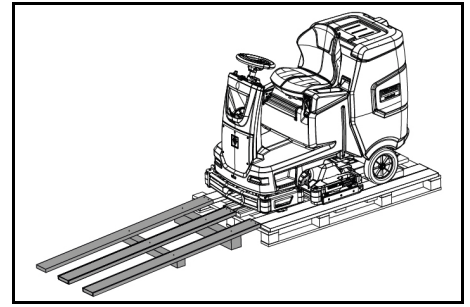
#### Laste av

1. Fjern emballasjefilmen.
2. Fjern stripsene.



- ① Strips
- ② brett

- ③ Blokk
- ④ Firkantlist
3. Skru ut blokk, firkantlister og brettene. Komponentene som skal skrus ut er merket med grått på illustrasjonen.
4. Plasser en rampe foran pallen med avskrudd Brett og firkantlister og fest med sponplateskruer.



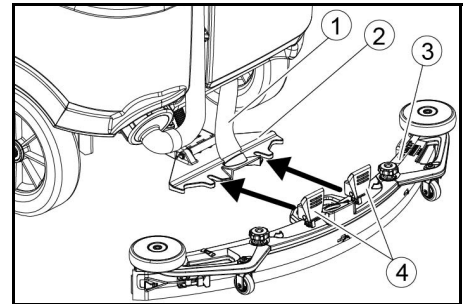
5. Sett inn batteriene hvis enheten ble levert uten batterier (se kapittel "Før idriftsetning / batterier").
6. Kjør enheten fremover fra pallen (se kapittel "Betjening / kjøring").

### Montering av børster

1. Installasjonen av børstene er beskrevet i kapittelet «Vedlikeholdsarbeid».

### Montere sugebom

1. Skyv begge forriglingene oppover.



- ① Sugeslange
- ② Sug bjelkeoppheng
- ③ Sugebom
- ④ Låsearm
2. Sett sugebommen inn i sugebomoppheget.
3. Skyv begge forriglingene nedover.

### Batterier

#### Installere og koble til batterier

#### ⚠ FORSIKTIG

#### Demontering og montering av batterier

#### Ustabil maskin

Sørg for at maskinen står stødig når du tar ut og setter inn batteriene.

#### OBS

#### Forveksling av polaritet

#### Ødeleggelse av styreelektronikken

Ta hensyn til riktig polaritet ved tilkobling av batteriet.

#### OBS

#### Total utladning

#### Fare for materielle skader

Lad batteriene før du tar maskinen i bruk.

1. Tøm avløpsvannet.
2. Løsne avløpsvannetanken og sving den opp.
3. Koble fra setebryteren og fjern setet.
4. Plasser batteriet i maskinen.
5. Koble batterikontakten på maskinsiden til batterikontakten på batterisiden.
6. Sett setet tilbake og koble til setebryteren.
7. Skyv avløpsvannetanken fremover og lukk den.

#### Demontere batterier

#### ⚠ FORSIKTIG

#### Demontering og montering av batterier

#### Ustabil maskin

Sørg for at maskinen står stødig når du tar ut og setter inn batteriene.

1. Sett sikkerhetsbryteren på "0".
2. Tapp ut det brukte vannet.
3. Lås opp spillvannstanken og sving den tilbake.
4. Trekk ut batteripluggen.
5. Klem av kablet fra minulpolen på batteriet.
6. Klem av resten av kablet fra batteriene.
7. Ta ut batteriene.

8. Avfallsbehandle de brukte batteriene i henhold til gjeldende bestemmelser.

## Igangsetting

### Lade batterier

#### FARE

##### Urikkelig bruk av laderen

##### Elektrisk støt

Ta hensyn til nettspenningen og sikringen på maskinens typeskilt.

Bruk laderen kun i tørre områder med tilstrekkelig ventilasjon.

##### Brannfarlige gasser genereres når batteriet er ladet

##### Eksplisjonsfare

Batteriet skal kun lades med en egnet lader. Rommet må ha et minimumsvolum avhengig av batteritype og en luftbytte med en minimum luftstrøm (se "anbefalte batterier").

#### OBS

##### Opphopning av farlige gasser under tanken ved lading

##### Eksplisjonsfare

Sving opp bruktvannstanken før lading av lite vedlikeholdskrevende batterier.

Gjennomsnittlig ladetid er ca. 10-15 timer.

Maskinen kan ikke brukes mens lading pågår.

#### Merknad

Maskinen har en beskyttelse mot total utladning, dvs. at hvis minste godkjente kapasitetsgrense nås, slås børstemotoren og turbinen av.

1. Kjør maskinen rett til laderen, og unngå stigninger.

### Ekstern lader

#### OBS

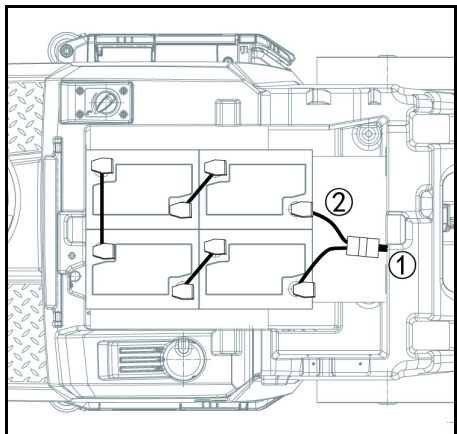
##### Fare for skade på grunn av uegnet lader!

Laderen skal ikke kobles til batteripluggen på batterisiden.

Bruk kun en lader som er egnet for den batteritypen som er satt inn.

Batteri	Kapasitet	Lader
4.039-352.7	170 Ah	6.654-436.0

1. Løsne avløpsvannstanken og sving den opp.
2. Trekk ut batterikontakten på maskinsiden.



① Batteriplugg, maskinside

② Batteriplugg, batteriside

3. Koble batterikontakten på batterisiden til laderen.
4. Sett laderens strømplugg i stikkontakten.
5. Utfør ladingen i henhold til bruksanvisningen for laderen.
6. Koble batterikontakten på maskinsiden til batterikontakten på batterisiden.
7. Sving avløpsvannstanken fremover og lukk den.

### Lite vedlikeholdskrevende batterier (våtbatterier)

#### FARE

##### Etterfylle vann når batteriet er utladet

Fare for personskader på grunn av syre som siver ut, ødelagte klær

Bruk vernebriller, beskyttelseskler og beskyttelseshansker ved omgang med batterisyre.

Følg forskriftene.

Skyll av syren øyeblikkelig med rikelig vann dersom det spruter på hud eller klær.

#### OBS

##### Bruke vann med tilsetninger

Defekte batterier, tap av garantien

Bruk kun destillert eller avsaltet vann til etterfylling av batteriene (EN 50272-T3).

Ikke bruk noen fremmede tilsetningsstoffer, såkalte regenereringsmidler, ellers opphører garantien.

1. Tilfør destillert vann en time før ladingen fullføres. Ta hensyn til riktig syrenivå, i henhold til merkingen på batteriet.

På slutten av ladingen må alle cellene gasses.

2. Fjern vannsøl. Gå fram som beskrevet i kapitlet Pleie og vedlikehold i avsnittet "Rengjøring av batterier".

## Bruk

#### FARE

##### fallende gjenstander

Fare for personskader

Ikke kjør enheten til områder der det er en mulighet for at driftspersonalet kan bli truffet av fallende gjenstander.

#### OBS

##### Farlige situasjoner ved bruk

Fare for personskader

I tilfelle fare, sett sikkerhetsbryteren på "0".

### Skyv enheten

Begge bremsene må løsnes for at apparatet skal kunne skyves.

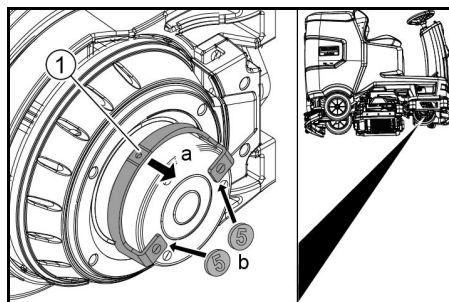
#### FARE

##### Fare for ulykker

Når bremsen er låst opp, er bremsens funksjon permanent ute av drift.

Sørg for å fjerne myntene for opplåsing umiddelbart etter skyvprosessen er avsluttet.

1. Sving utløperspaken vekk fra rattet og hold den der.



① Lås opp spaken

2. Sett inn en mynt mellom huset og spaken i begge ender av spaken.
3. Løsne utløperspaken.
4. Skyv enheten.
5. Fjern begge myntene umiddelbart etter å ha dyttet.

### Juster setet

#### Still posisjon

1. Bruk setejusteringsspaken og flytt setet til ønsket stilling.
2. Løsne setejusteringsspaken og sett i setet.

### Slå på maskinen

1. Ta plass på førersetet.
2. Sett i den intelligente nøkkelen.
3. Sett sikkerhetsbryteren i posisjon «1».
4. Vri programbryteren til ønsket funksjon.
5. Hvis en av meldingene under vises på displayet, ta foten av gasspedalen, sett sikkerhetsbryteren på «0» og utfør nødvendig vedlikeholdsarbeid.

Display	Oppgave
Vedlikehold Sugestang	Rengjør sugebommen.
Vedlikehold Børste	Kontroller om børstene er slitte og rengjør dem.
Vedlikehold Nal	Kontroller slitasjen og justeringen av sugebladene.
Vedlikehold Avløpsvannfilter	Rengjør losilen.
Vedlikehold Ferskvannsfiler	Rengjør filteret med rent vann.

6. Trykk på infoknappen.
7. Tilbakestill telleren for aktuelt vedlikehold (se «Tilbakestill grå intelligent nøkkel / vedlikeholdsteller»).

#### Merknad

Hvis telleren ikke tilbakestilles, vises vedlikeholdsvisingen hver gang maskinen slås på.

### Slå på lys

#### Kjørelys

Kjørelyet er på når apparatet er slått på.

### Kontrollere parkeringsbremsen

#### FARE

##### Defekt parkeringsbremse

Fare for ulykker

Kontroller funksjonen til parkeringsbremsen på nivået før hver operasjon.

1. Slå på maskinen.
2. Sett kjøretretningsbryteren i fremover-stilling.
3. Still programbryteren på «Transport».
4. Trykk lett på gasspedalen. Du skal høre at bremsen låses opp. Maskinen skal rulle lett og jevnt bortover.
5. Slipp gasspedalen. Du skal høre at bremsen går i lås. Hvis dette ikke er tilfelle, stans maskinen og ring kundeservice.

### Kjøring

#### FARE

##### Ingen bremsevirkning

Fare for ulykker

Før du bruker maskinen, er det svært viktig å kontrollere at parkeringsbremsen fungerer som den skal. Maskinen skal ikke under noen omstendigheter brukes hvis parkeringsbremsen ikke fungerer.

#### FARE

##### Uforsiktig kjøring

Veltefare

Kjør bare opp stigninger i kjøretretningen og på tvers av kjøretretningen til maksimalt 10%.

Ikke snu i stigninger eller skråninger.

Kjør sakte i svinger og på vått underlag.

Maskinen skal kun brukes på fast underlag.

#### Merknad

Kjøretretningen kan endres under kjøring. Dermed kan veldig matte områder poleres ved å kjøre frem og tilbake flere ganger.

1. Ta plass i setet.
2. Sett i den intelligente nøkkelen.
3. Vri sikkerhetsbryteren til «1».
4. Still programbryteren på «Transport».
5. Velg kjøretretning med kjøretretningsbryteren på kontrollpanelet.
6. Juster kjørehastigheten ved å trykke på gasspedalen.
7. Slipp gasspedalen. Maskinen stopper.

Drivmotoren kobles ut ved overbelastning. Det vises en feilmelding på displayet. Hvis styringen overoppheves, blir det berørte aggregatet slått av.

La maskinen avkjøles i minst 15 minutter.

9. Sett programbryteren på «OFF», vent litt og sett den på ønsket program.

### Fylle på rent vann

#### Påfylling av ferskvann

1. Åpne lokket på ferskvannstanken.
2. Fyll på ferskvann (maks. 50 °C) til underkanten av påfyllingsdysen. **Merk:** Ferskvannslangen kan klemmes fast med slangeholderen under påfyllingen.
3. Lukk låsen på ferskvannstanken. **Merk:** Kontroller vannstanden regelmessig for å unngå skade på gulvet fra rengjøring uten vann.

### Hell i vaskemiddel

#### Informasjon om rengjøringsmidler

#### ADVARSEL

##### Uegnede rengjøringsmidler

Helsefare, skader på maskinen

Bruk kun anbefalte rengjøringsmidler. Eieren er ved bruk av andre rengjøringsmidler ansvarlig med hensyn til driftssikkerheten og fare for ulykker.

Bruk kun rengjøringsmidler som er frie for løsningsmidler, salt- og flytende fluor.

Følg sikkerhetsanvisningene på etiketten på rengjøringsmidlene.

#### Merknad

Ikke bruk sterkt skummende rengjøringsmidler.

#### Anbefalte rengjøringsmidler

Bruk	Rengjøringsmiddel
Daglig rengjøring av alle gulv som er motstandsdyktige mot vann	RM 746 RM 756 RM 780
Daglig rengjøring av blanke overflater (f.eks. granitt)	RM 755 es
Daglig rengjøring og grundig rengjøring av industrigulv	RM 69 ASF
Daglig rengjøring og grundig rengjøring av keramiske fliser	RM 753

Bruk	Rengjøringsmiddel
Daglig rengjøring av fliser i sanitærrom	RM 751
Fjerning av belegg fra alle alkalibestandige gulv (f.eks. PVC)	RM 752
Fjerning av belegg fra linoleumsgulv	RM 754

#### Fyll rengjøringsmiddel i ferskvannsbeholderen

- Hell rengjøringsmiddelet i rentvannstanken.  
**Merk:** Lokket til rentvannstankens påfyllingsåpning kan brukes til å måle opp rengjøringsmiddelet. Det har en måleskala på innsiden.

#### Angi parametere

- Sett programbryteren på ønsket rengjøringsprogram.
- Vri på infoknappen til ønsket parameter vises.
- Trykk på infoknappen.  
Den innstilte verdien blinker.
- Still inn ønsket verdi ved å vri på infoknappen.
- Bekreft den endrede innstillingen ved å trykke på infoknappen eller vente til den innstilte verdien automatisk blir adoptert etter 10 sekunder.

#### Gul intelligent nøkkel

Den gule intelligente nøkkelen autoriserer funksjoner som er nødvendige for rengjøringsoppgaven. Parametrene for de forskjellige rengjøringsprogrammene er forhåndsinnstilt i enheten. Avhengig av autorisasjonen til den gule intelligente nøkkelen, kan individuelle parametere endres.

Displaytekstene for parameterinnstilling er i stor grad selvforklarende.

Parameter "FACT" (kun tilgjengelig med R-rensehode):

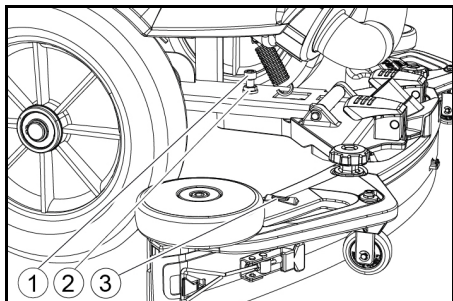
- "Fine Clean": Lav børstehastighet for å fjerne grå slør på porselen.
- "Whisper Clean": Middels børstehastighet for rutinemessig rengjøring med redusert støynivå.
- "Power Clean": Høy børstehastighet for polering, krystallisering og feiing.

#### Stille inn sugebom

##### Stille inn helling

Hellingen må være stilt inn slik at sugeladene på sugebommen presses likt mot gulvet langs hele lengden.

- Plasser enheten på en overflate uten skråning.
- Sett programbryteren i posisjon "sug".
- Skyv maskinen et lite stykke fremover.
- Avles wateret.



- Skrue
- Mutter
- Water

- Løsne mutteren.
- Juster skruen slik at nivåindikatoren er mellom de to linjene.
- Stram mutteren.
- For å sjekke den nye innstillingen, flytter du enheten fremover et lite stykke. Gjenta innstillingsprosessen om nødvendig.
- Sett programbryteren i posisjon "OFF".

#### Stille inn høyde

Høyden avgjør i hvor sterk grad sugeladene bøyes ved kontakt med gulvet.

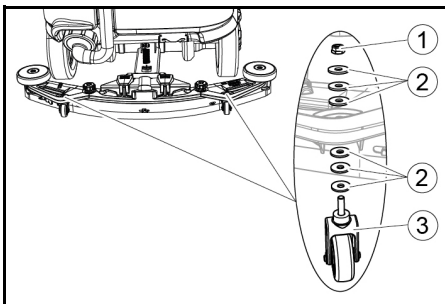
#### Merknad

**Basisinnstilling:** 3 skiver over, 3 skiver under sugebommen.

**Ujevn etasje:** 5 skiver over, 1 skive under sugebommen.

**Veldig glatt gulv:** 1 skive over, 5 skiver under sugebommen.

- Skrue av mutteren.



- Mutter
- Underlagsskive
- Avstandshjul med holder

- Plasser ønsket antall skiver mellom sugebommen og avstandsrullen.
- Plasser resten av underlagsskivene opp på avstandshjulet.
- Skrue på mutrene og trekk den til.
- Gjenta fremgangsmåten på det andre avstandshjulet.

#### Merknad

Sett begge avstandsrullene i samme høyde.

#### Juster avstrykerlepper

Avstrykerleppene trenger bare å justeres på rengjøringshodet D.

- Juster avstrykerleppene ved å vri innstillingshjulet slik at avstrykerleppen berører bakken.
- Snu innstillingshjulet ytterligere 1 omdreining.

#### Rengjøring

- Ta plass på setet.
- Sett inn den intelligente nøkkelen.
- Sett sikkerhetsbryteren på "1".
- Still kjøretretningsbryteren på kjøringen fremover.
- Sett programbryteren på ønsket rengjøringsprogram.
- Bestem hastigheten med gasspedalen.
- Velg kjøretretningen med rattet.
- Kjør bort flaten som skal rengjøres.

#### Avslutte arbeidet

##### Avslutte rengjøringen

- Sett programbryteren på kjøring.
- Fortsett bevegelsen i ca. 10 sekunder. Restvannet suges opp.
- Sett programbryteren på «AV».
- Fjern den intelligente nøkkelen.
- Lad batteriet om nødvendig.

#### Tappe ut brukt vann

#### ⚠ ADVARSEL

**Uriktig avfallsbehandling av avløpsvann**

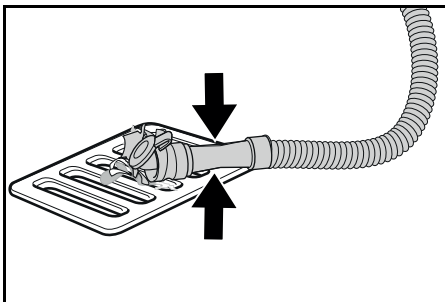
Miljøforurensning

Følg lokale forskrifter om behandling av avløpsvann.

#### Merknad

Når spillvannstanken er full, avbrytes sugestrømmen av en flottør for å forhindre at spillvannstanken flyter over. Isåfall må spillvannet tømmes.

- Fjern spillvannslangen fra holderen, og åpne dekselet på avløpsslangen.



- Klem enden av slangen og senk den over deponeringsanlegget.
- Juster styrken til spillvannstrålen ved å justere klemmingen på slangeenden.
- Skyll bruktvannstanken med rent vann.
- Lukk lokket på avløpsslangen.
- Trykk spillvannslangen inn i holderen på enheten.

#### Tøm grovsmussbeholderen

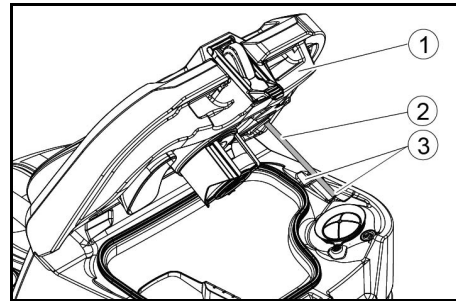
- Løft grovsmussbeholderen og trekk den ut.
- Tøm grovsmussbeholderen.
- Sett grovsmussbeholderen på plass igjen.

#### Tappe ut rent vann

- Åpne låsen på ferskvannstanken.
- Tøm ferskvannet.
- Rengjør filteret.
- Skrue av lokket til ferskvannstanken.

#### Sette bort apparatet

- Sett programbryteren i posisjon "OFF".
- Fjern den intelligente nøkkelen.
- Sikre enheten mot å rulle bort.
- Åpne lokket til spillvannstanken og fest det med støtten slik at spillvannstanken kan tørke ut. For å gjøre dette, svinger du støtten ned og plasser den nedre enden på ønsket nivå når du svinger ned dekselet.



- Deksel bruktvannstank
- Støtte
- Trinn

- Lad eventuelt batteriet.

#### Grå intelligent nøkkel

Den grå intelligente nøkkelen gir oppsynspersonale utvidede autorisasjoner og innstillingsalternativer.

- Sett inn den intelligente nøkkelen.
- Velg ønsket funksjon ved å vri på infoknappen.

#### Transportkjøring

- Sett programvelgeren på «Transport».
- Trykk på Info-knappen.

Følgende funksjoner kan utføres fra Transport menyen:

- Stille inn maksimal hastighet
- Vise driftstimeteller
- Nullstille vedlikeholdsteller
- Vise programvareversjoner
- Justere R- eller D-rengjøringshodet
- Stille inn etterløpstider
- Stille inn språk
- Nøkkeladministrasjon
- Aktivere fabrikkinnstilling

#### Maksimal hastighet

I menyen «Maks. hastighet» kan den maksimale hastigheten begrenses.

- Vri på infoknappen til «Maks. hastighet» vises på displayet.
- Trykk på infoknappen.
- Vri på infoknappen til ønsket maksimal hastighet vises.
- Trykk på infoknappen.

#### Merknad

Arbeidshastigheten kan ikke overstige innstilt maksimal hastighet.

#### Tilbakestille vedlikeholdsteller

Hvis det er utført et vedlikeholdsarbeid som vises på displayet, må den tilsvarende vedlikeholdstilleren tilbakestilles.

- Vri på infoknappen til «Vedlikeholdstiller» vises.
- Trykk på infoknappen.  
Tellerstanden vises.
- Vri på infoknappen til telleren som skal slettes, utheves.
- Trykk på infoknappen.
- Velg «Ja» ved å vri på infoknappen.
- Trykk på infoknappen.  
Telleren slettes.

#### Stille inn rengjøringshode

- Vri på infoknappen til «Børste» vises på displayet.
- Trykk på infoknappen.
- Vri på infoknappen til type installert rengjøringshode er uthevet.  
«Roll» = R-rengjøringshode  
«Disc» = D-rengjøringshode
- Trykk på infoknappen.

#### Etterløpstider

- Vri på infoknappen til menypunktet «Nedroteringsstider» vises på displayet.
- Trykk på infoknappen.



3. Vri på infoknappen til ønsket komponentgruppe utheves.
4. Trykk på infoknappen.
5. Vri på infoknappen til ønsket etterløpstid vises.
6. Trykk på infoknappen.

#### Angi språk

1. Vri på infoknappen til menypunktet «Språk» vises på displayet.
2. Trykk på infoknappen.
3. Vri på infoknappen til ønsket språk utheves.
4. Trykk på infoknappen.

#### Nøkkeladministrasjon

I menypunktet «KIK-er» frigris autorisasjonene for gule intelligente taster og språket på skjermen.

1. Sett i den grå intelligente nøkkelen.
2. Vri på infoknappen til menypunktet «KIK-er» vises på displayet.
3. Trykk på infoknappen.
4. Trekk ut den grå intelligente nøkkelen og sett i den gule intelligente nøkkelen som skal tilpasses.
5. Velg menyelementet som skal endres ved å vri på infoknappen.
6. Trykk på infoknappen.
7. Velg innstillingen for menyelementet ved å vri på infoknappen.
8. Bekreft innstillingen ved å trykke på menyelementet.
9. Velg neste menyelement som skal endres ved å vri på infoknappen.
10. Etter at alle innstillinger er gjort, henter du frem menyen «Bekreft» ved å vri på infoknappen.
11. Trykk på infoknappen.  
Rettighetene er lagret.

#### Fabrikkinnstilling

Fabrikkinnstillingen for alle rengjøringsparametere gjenopprettes.

1. Vri på infoknappen til menypunktet «Fabrikkinnst.» vises.
2. Trykk på infoknappen.
3. Vri på infoknappen til «Ja» utheves.
4. Trykk på infoknappen.

#### Stille inn parametere for rengjøringsprogrammer

Alle parametere for rengjøringsprogrammer beholdes til en annen innstilling velges.

1. Sett programbryteren på ønsket rengjøringsprogram.
2. Trykk på infoknappen.  
Den første innstillbare parameteren vises.
3. Trykk på infoknappen  
Den innstilte verdien blinker.
4. Still inn ønsket verdi ved å vri på infoknappen.
5. Bekreft den endrede innstillingen ved å trykke på infoknappen eller vent til den innstilte verdien automatisk blir tatt i bruk etter 10 sekunder.
6. Velg neste parameter ved å vri på infoknappen.
7. Når alle ønskede parametere er endret, vrir du infoknappen til menypunktet «Avslutt» vises.
8. Trykk på infoknappen.  
Du går ut av menyen.

## Transport

#### FARE

##### Kjøring i stigninger

Fare for personskader

Kjør maskinen til lastning og lossing kun i stigninger opp til maksimalverdi (se kapittel «Tekniske data»).

Kjør langsomt.

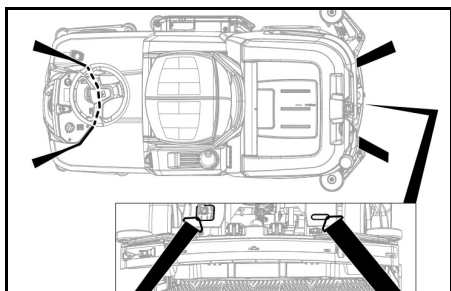
#### FORSIKTIG

##### Ved ignorering av vekten

Fare for personskader og materielle skader

Ta hensyn til apparatets vekt under transport.

1. Når D-rensehodet er installert, fjerner du skivebørstene fra børstehodet.
2. Ved transport i kjøretøy må maskinen sikres mot å skli og velte i henhold til gjeldende retningslinjer.



## Lagring

#### FARE

##### Ved ignorering av vekten

Fare for personskader og materielle skader

Ta hensyn til apparatets vekt ved lagring.

#### OBS

##### Frost

Skade på apparatet forårsaket av vann som fryser

Tøm apparatet fullstendig for vann.

Oppbevar apparatet på et frostfritt sted.

- Maskinen skal kun lagres innendørs.
- Lad batteriene helt opp før langtidslagring.
- Lad batteriene helt opp minst én gang i måneden under lagring.

## Stell og vedlikehold

#### FARE

##### Utsikt start av maskinen

Fare for personskader, elektrisk støt

Drei programbryteren til «OFF»-posisjon.

Trekk ut den intelligente nøkkelen før alt arbeid.

Trekk ut nettpluggen til laderen.

Koble fra batterikontakten.

- Tapp ut det brukte og det rene vannet og avfallsbehandle det.

#### Vedlikeholdsintervaller

##### Etter hver bruk

#### OBS

##### Uriktig rengjøring

Fare for skader.

Ikke sprut vann på maskinen.

Ikke bruk sterke rengjøringsmidler.

Du finner en detaljert beskrivelse av de enkelte vedlikeholdsarbeidene i kapitlet «Vedlikeholdsarbeid».

- Tapp ut det brukte vannet.
- Skyll spillvannstanken med rent vann.
- Rengjør grovmussilen.
- Kun R-rengjøringshode: Ta ut grovmussbeholderen og tøm den.
- Rengjør maskinen utvendig med en fuktig klut og mild rengjøringsblanding.
- Rengjør sugeleppene, kontroller dem for slitasje og skift ut ved behov.
- Rengjør avstrykerleppene, kontroller dem for slitasje og skift ut ved behov.
- Rengjør børstene, kontroller dem for slitasje og skift ut ved behov.
- Lad batteriet.
  - Er ladetilstanden under 50 %, skal batteriet lades helt opp uten avbrudd.
  - Er ladetilstanden over 50 %, skal batteriet lades opp kun dersom full driftsvarighet trengs ved neste bruk.

##### Hver uke

- Ved hyppig bruk skal batteriet lades opp helt og uten avbrudd minst en gang i uken.

##### Hver måned

Du finner en detaljert beskrivelse av de enkelte vedlikeholdsarbeidene i kapitlet «Vedlikeholdsarbeid».

- Hvis enheten er midlertidig slått av: Utfør utjevning lading av batteriet.
- Se etter oksidering på batteripolene, børst av om nødvendig. Kontroller at forbindelseskablene sitter som de skal.
- Rengjør tetningene mellom bruktvannstanken og dekslet, og sjekk at det er tett. Skift ut om nødvendig.
- Tøm rentvannstanken og spyl vekk avleiringer.
- Rengjør filteret med rent vann.
- Kontroller syrekonsentrasjonen i cellene ved batterier som ikke er vedlikeholdsfrie.
- Kun R-rengjøringshode: Rengjør børstetunnelen.
- Kun R-rengjøringshode: Rengjør vannfordelingsstangen på rengjøringshodet.
- Skal maskinen ikke brukes over lengre tid, skal det settes bort med fulladede batterier. Batteriet må lades helt opp minst en gang i måneden.

##### Årlig

- La kundeservice utføre foreskrevet vedlikehold på maskinen.

#### Sikkerhetsinspeksjon/vedlikeholds kontrakt

Du kan avtale regelmessig sikkerhetsinspeksjon med forhandleren din, eller inngå en vedlikeholds kontrakt. Snakk med dem for råd.

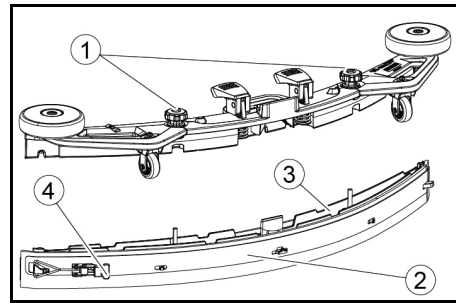
#### Vedlikeholdsarbeid

##### Vend eller skift ut sugebladene dersom de er slitt

Dersom sugebladene er slitt, må de vendes eller skiftes ut.

Sugebladene kan vendes 3 ganger, til alle 4 kantene er slitte.

1. Ta av sugebommen.
2. Skru ut stjernegrepene.



① Stjernehendtak

② Strammebånd

③ Innvendig del sugebom

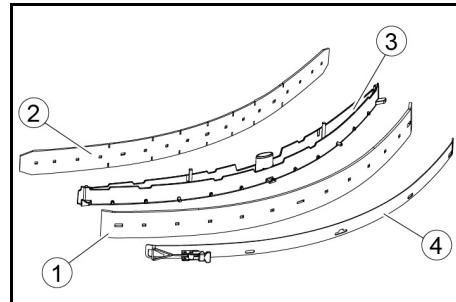
④ Strammelås

3. Trekk ut den innvendige delen av sugebommen.

4. Åpne strammelåsen.

5. Ta av strammebåndet.

6. Løsne sugebladene fra den innvendige delen.



① Avstrykerblad

② Støtteblad

③ Innvendig del sugebom

④ Strammebånd

7. Trykk de vendte eller nye sugebladene på knottene på den innvendige delen av sugebommen.

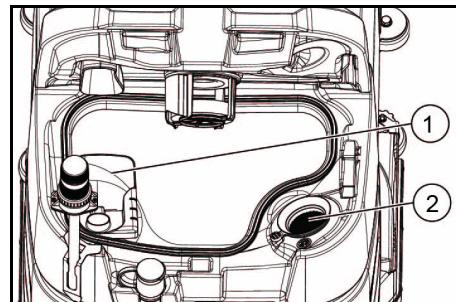
8. Monter strammebåndet.

9. Skyv den innvendige delen av sugebommen inn i overdelen.

10. Skru inn stjernegrepene og stram dem.

#### Rengjøre grovmussilen

1. Åpne dekslet på bruktvannstanken.



① Grovmussil

② Losil

2. Trekk opp grovmussilen.

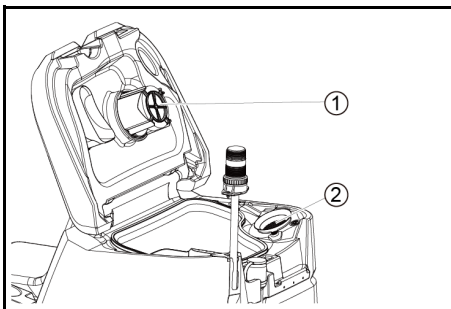
3. Rengjør grovmussilen under rennende vann.

4. Sett grovmussilen inn i bruktvannstanken.

#### Rengjøre flottør og lofiler

1. Åpne lokket til avløpvannstanken.





- ① Flottør
- ② Lofilter

2. Skyll flottøren med rent vann.
3. Ta ut og rengjør lofilteret.

#### Skift ut skivebørster

##### Merknad

Skift ut skivebørstene når bustens lengde har nådd 10 mm.

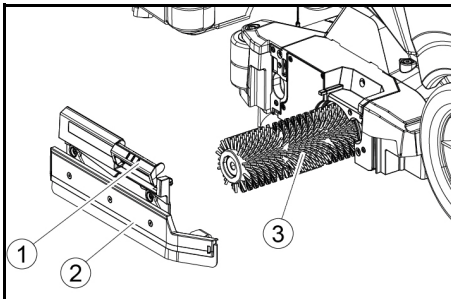
1. Hev rengjøringshodet.
2. Skyv børstebyttepedalen ned.
3. Trekk skivebørsten ut fra siden, under rengjøringshodet.
4. Hold den nye skivebørsten under rengjøringshodet, trykk opp og la den gå i lås.

#### Bytte børstevalser

##### Merknad

Bytt børstevalsene når bustens lengde har nådd 10 mm.

1. Hev rengjøringshodet.
2. Trekk ut håndtaket for børsteskiift.



- ① Håndtak for børsteskiift
- ② Lagerdeksel med avstrykerblad
- ③ Børstevalse

3. Fjern lagerdekslet sammen med avstrykerbladet.

4. Trekk ut børstevalsen.
5. Sett inn den nye børstevalsen og sentrer den på medbringeren.

- ① Medbringer
- ② Opptaksdor

6. Monter lagerdekslet sammen med avstrykerbladet.

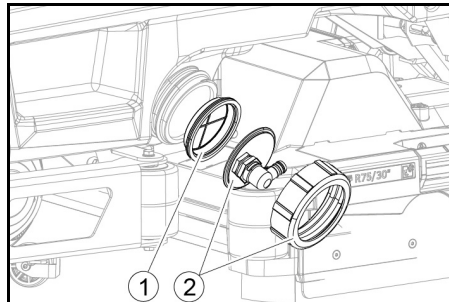
##### Merknad

Forsikre deg om at børstevalsen sitter på opptaksdøren og ikke under den.

7. Sving opp håndtaket for børsteskiift la det gå i lås.
8. Gjenta fremgangsmåten på motsatt side.

#### Rengjør filteret for rent vann

1. Tøm ferskvannet (se kapittel "Tapping av ferskvann").
2. Skru av dekslet til rentvannstanken.



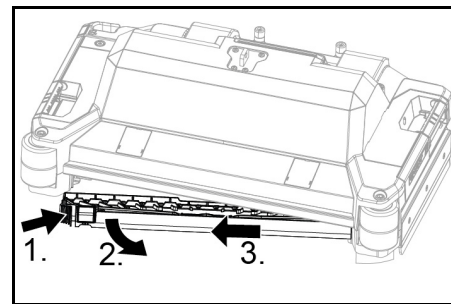
- ① Filter rent vann
- ② Løkk rentvannstank

3. Ta ut filteret for rent vann og spyl det med rent vann.
4. Sett inn filteret for rent vann.
5. Skru på lokket til rentvannstanken.

**Merk:** Påse at slangetilkoblingen i lokket til rentvannstanken ligger på det dypeste punktet når det er skrudd fast.

#### Rengjør vannfordelingsstangen

1. Trykk utløseren i pilens retning og hold den der.



2. Sving vannfordelingsstangen fremover.
3. Trekk vannfordelingsstangen på langs.
4. Rengjør vannfordelingsstangen.
5. Sett vannfordelingsstangen tilbake i rengjøringshodet og klikk låsen på plass.

#### Rengjør batteriene

1. Bruk vernebriller, beskyttelseskler og beskyttelseshansker.
2. Hold batteriinspeksjonspluggene lukket.
3. Ta ut batteriene.
4. Rengjør kunststoffdelene på batteriene og batterirommet kun med vann eller rengjøringskluter som er fuktet i vann uten tilsetningsstoffer.
5. Tørk overflatene etter rengjøringen.
6. Sett inn batteriene igjen.

#### Tilbakestill vedlikeholdstilleren

Hvis det er utført vedlikeholdsarbeid vist på displayet, må den tilsvarende vedlikeholdstilleren tilbakestilles.

##### Merknad

Tilbakestilling av vedlikeholdstiller er beskrevet i kapitlet "Grey intelligent nøkkel".

#### Bistand ved feil

##### FARE

##### Apparatet kan starte utilsiktet

Personer som jobber på enheten kan bli skadet.

Trekk ut støpset før alt arbeid på intelligent nøkkel.

Før du utfører noe arbeid, må du trekke nettpluggen til den interne laderen ut av kontakten.

Koble fra batterikontakten før du utfører noe arbeid.

1. Tapp ut det brukte vannet.
2. Tøm det gjenværende ferskvannet.

##### Merknad

Hvis feilen ikke kan avhjelpes med følgende instruksjoner, må du kontakte kundeservice.

#### Feil med visning

Hvis den viste feilen ikke er på følgende liste, gjør du følgende:

1. Sett programbryteren i posisjon "OFF".
2. Vent i 10 sekunder.
3. Still programbryteren på forrige funksjon.
4. Kontakt kundeservice dersom det oppstår en ny feil.

Feil	Utbedring
Ferskvannstank tom!	1. Fyll rentvannstanken
Vannventil blokkert	1. Still programbryteren på «OFF». 2. Vent i 10 sekunder. 3. Sett programbryteren på ønsket program.
Overbel. hovedbørste!	1. Reduser kontaktrykket på børstene.
Blokkert hovedbørste	1. Kontroller om et fremmedlegeme blokkerer børsten, fjern eventuelt fremmedlegemet. 2. Still programbryteren på «OFF». 3. Vent i 10 sekunder. 4. Sett programbryteren på ønsket program.
Overbel. sidebørste!	1. Reduser trykket på sideskrubberen.
Blokkert drivmotor!	1. Sjekk hjulene for blokkering, fjern fremmedlegemer. 2. Still programbryteren på «OFF». 3. Hvis drivmotoren er overopphetet, la den avkjøles i minst 15 minutter, eller vent 10 sekunder. 4. Sett programbryteren på ønsket program.
Batterinivå lavt!	1. Still programvelgeren på Transport. 2. Kjør maskinen direkte til laderen (eller til stikkkontakten i tilfelle intern lader). Unngå stigninger. 3. Lad opp batteriet.
Batteri!	1. Still programvelgeren på Transport. 2. Kjør maskinen til laderen via kortest mulig strekning (eller til stikkkontakten i tilfelle intern lader). Unngå stigninger. 3. Lad opp batteriet.
Lukk setekontakt	1. Avlast førerretet kort, slik at styringen kan foreta en kontroll av setebryterens funksjon.
Slå på!	1. Still sikkerhetsbryteren på «1».
Start mask. på nytt!	1. Still programbryteren på «OFF». 2. Vent i 10 sekunder. 3. Sett programbryteren på ønsket program.
Frigjør spjeld!	1. Slipp gasspedalen.

## Feil uten skjerm

Feil	Utbedring
<b>Maskinen kan ikke startes</b>	<ol style="list-style-type: none"> <li>1. Ta plass på setet.</li> <li>2. Før du slår på sikkerhetsbryteren, må du ta foten av gasspedalen.</li> <li>3. Vri nøkkelbryteren til "1".</li> <li>4. Kontroller, ev. lad, batteriene.</li> <li>5. Sett apparatbryteren på "OFF".</li> <li>6. Vent i 10 sekunder.</li> <li>7. Sett programbryteren på ønsket program.</li> <li>8. Hvis mulig, bare kjør enheten på jevnt underlag.</li> <li>9. Kontroller parkeringsbremsen om nødvendig. Kontakt kundeservice dersom det oppstår en ny feil.</li> </ol>
<b>Maskinen går ikke lenger, displayet viser «Batteri!»</b>	<ol style="list-style-type: none"> <li>1. Still programbryteren på «OFF».</li> <li>2. Vent i 10 sekunder.</li> <li>3. Still programbryteren på «Transport».</li> <li>4. Kjør til ladestasjonen.</li> <li>5. Hvis maskinen fremdeles ikke går, må du lade batteriet på stedet eller låse opp bremsen (se «Drift/skyve maskinen») og skyve maskinen til ladestasjonen.</li> </ol>
<b>Maskinen beveger seg ujevnt (rykker) når du starter og stopper.</b>	<ol style="list-style-type: none"> <li>1. Omgjør opplåsingen av bremsen (se «Betjening/skyve maskinen»).</li> </ol>
<b>Utilstrekkelig vannmengde</b>	<ol style="list-style-type: none"> <li>1. Kontroller påfyllingsnivået for ferskvann, fyll om nødvendig tanken helt opp slik at luften presses ut.</li> <li>2. Ta ut og rengjør ferskvannfilteret.</li> <li>3. Sett inn filteret og skru på hetten.</li> <li>4. Sjekk slangene for tilstopping og rengjør ved behov.</li> </ol>
<b>Rentvannsdisplayet viser feil nivå etter manuell tømning av tanken</b>	<ol style="list-style-type: none"> <li>1. Bruk maskinen. Under drift ventileres slangesystemet og nivåindikatoren korrigeres.</li> </ol>
<b>Søylen til nivåindikatoren blinker, displayet vises «Ferskvannstank tom!»</b>	<ol style="list-style-type: none"> <li>1. Fyll rentvannstanken.</li> </ol>
<b>Sugeeffekten er for liten</b>	<ol style="list-style-type: none"> <li>1. Rengjør tetningene mellom bruktvannstanken og dekslet, og sjekk at det er tett. Skift ut om nødvendig.</li> <li>2. Kontroller losilen for forurensninger, rengjør den om nødvendig.</li> <li>3. Rengjør sugebladene på sugebommen, vend eller skift ut om nødvendig.</li> <li>4. Lukk lokket på avløpslangen.</li> <li>5. Lukk lokket på batterirommet.</li> <li>6. Kontroller om sugeslangen er tilstoppet, rengjør om nødvendig.</li> <li>7. Kontroller at sugeslangen er tett, skift ut om nødvendig.</li> <li>8. Kontroller innstillingen på sugebommen.</li> </ol>
<b>Rengjøringsresultatet er utilfredsstillende</b>	<ol style="list-style-type: none"> <li>1. Sett riktig rengjøringsprogram for rengjøringsoppgaven.</li> <li>2. Bruk egnede børster til rengjøringsoppgaven.</li> <li>3. Bruk et egnet rengjøringsmiddel til rengjøringsoppgaven.</li> <li>4. Senk hastigheten.</li> <li>5. Still inn kontaktrykket.</li> <li>6. Juster avstrykerleppene.</li> <li>7. Kontroller børstene med hensyn til slitasje, skift ut om nødvendig.</li> <li>8. Sjekk vanneffekten.</li> </ol>
<b>Børstene snur ikke</b>	<ol style="list-style-type: none"> <li>1. Reduser kontaktrykket.</li> <li>2. Kontroller om et fremmedlegeme blokkerer børsten, fjern eventuelt fremmedlegeme.</li> <li>3. Hvis motoren er overbelastet, la motoren kjøle seg ned.</li> <li>4. Sett apparatbryteren på "OFF".</li> <li>5. Vent i 10 sekunder.</li> <li>6. Sett programbryteren på ønsket program.</li> <li>7. Sjekk om pluggen til enheten er koblet til rengjøringshodet.</li> </ol>
<b>Enheten bremses ikke</b>	<ol style="list-style-type: none"> <li>1. Løs ut bremsen (se "Betjening / skyving av enheten").</li> </ol>
<b>Avløpslangen er tilstoppet</b>	<ol style="list-style-type: none"> <li>1. Åpne lokket på doseringsinnretningen.</li> <li>2. Trekk sugeslangen av sugestangen og lukk den for hånd.</li> <li>3. Sett programbryteren på "sug". Blokkeringen suges ut av avløpslangen inn i spillvannstanken.</li> </ol>

### Garanti

Vår ansvarlige salgsorganisasjon for de enkelte land har utgitt garantibetingelsene som gjelder i det aktuelle

landet. Eventuelle feil på apparatet repareres gratis i garanti tiden dersom disse kan føres tilbake til material- eller produksjonsfeil. Ved behov for garantireparasjoner

bes du henvende deg til din forhandler eller nærmeste autoriserte kundeservice og fremvise kjøpskvitteringen. (Se adresse på baksiden)

### Tilbehør

#### Rengjøringshode med valsebørstetilbehør

A: Emballasjeenhet, B: Antall som trengs for maskinen

Beskrivelse	R 75 Delenr.	Beskrivelse	A	B
Valsebørste, rød (middels, standard)	4.035-605.0	For vedlikeholdsrengjøring av sterkt tilsmussede gulv.	1	2
Valsebørste, hvit (myk)	6.907-771.0	For polering og vedlikeholdsrengjøring av sensitive gulv.	1	2
Valsebørste, oransje (høy/lav)	6.907-730.0	For skrubbing av strukturerte gulv (sikkerhetsfliser, etc.).	1	2
Valsebørste, grønn (hard)	6.907-731.0	For grunnleggende rengjøring av sterkt tilsmussede gulv og for fjerning av belegg (f.eks. voks, akrylater).	1	2
Valsebørste, svart (veldig hard)	6.907-732.0		1	2
Mikrofiberrulle	4.114-007.0	For vedlikeholdsrengjøring av glatte gulv.	1	2
Pad-valsekaff	4.762-627.0	For å holde valsepader.	1	2
Valsepad, gul (myk)	6.369-454.0	For polering av gulv	20	96; 106
Valsepad, rød (medium)	6.369-456.0	For rengjøring av lett tilsmussede gulv.	20	96; 106
Valsepad, grønn (hard)	6.369-455.0	For rengjøring av normalt til sterkt tilsmussede gulv.	20	96; 106

#### Rengjøringshode med skivebørstetilbehør

A: Emballasjeenhet, B: Antall som trengs for maskinen

Beskrivelse	D 75 Delenr.	Beskrivelse	A	B
Skivebørste, naturlig farge (myk)	4.905-020.0	For polering av gulv.	1	2
Skivebørste, hvit	4.905-019.0	For polering og vedlikeholdsrengjøring av sensitive gulv.	1	2
Skivebørste, rød (middels, standard)	4.905-018.0	For rengjøring av lett tilsmussede eller sensitive gulv.	1	2

Beskrivelse	D 75 Delenr.	Beskrivelse	A	B
Skivebørste, svart (hard)	4.905-021.0	For rengjøring av sterkt tilsmussede gulv.	1	2
Fin diamantpad, grønn	6.371-236.0	For oppfriskning av kalkholdige belegg og epoksyharpiksbelagte gulv.	5	2
Grov diamantpad, hvit	6.371-252.0		5	2
Middels diamantpad, gul	6.371-253.0		5	2
Pad-drivbrett	4.762-447.0	For å holde pader på plass.	1	2

#### Tilbehør sugebom

A: Emballasjeenhet, B: Antallet maskinen trenger

Betegnelse	Delenr.	Beskrivelse	A	B
Sugeleppesett, foran PU (rød), bak Linatex	4.039-366.0	Standard	Par	1 par
Sugeleppesett, Linatex	4.039-356.0	Rivefast	Par	1 par
Sugeleppesett, PU	4.039-357.0	Oljesikker	Par	1 par

#### Tekniske spesifikasjoner

		B 110 Classic D 75	B 110 Classic R 75
<b>Generelt</b>			
Kjørings- / rengjøringshastighet	km/h	6	6
Transporthastighet	km/h	6	6
Kjørehastighet, bakover	km/h	4	4
Teoretisk flateeffekt	m <sup>2</sup> /h	4500	4500
Praktisk dekningsområde	m <sup>2</sup> /h	3150	3150
Volum rentvannstank	l	130	130
Volum bruktvannstank	l	110	110
Volum grovsmussbeholder	l	-	1,8
Vanddosering	l/min	0...8	0...8
<b>Arealbelastning (med sjåfør og full rentvannstank)</b>			
Trykk på overflaten	N/mm <sup>2</sup>	0,64	0,64
Arealbelastning (vekt / parkeringsareal)	kg/m <sup>2</sup>	563	563
<b>Mål</b>			
Lengde	mm	1660	1660
Bredde	mm	1035	1035
Bredde sugebommer	mm	1000	1000
Høyde	mm	1480	1480
Arbeidsbredde	mm	750	750
Mål emballasje lxbxh	mm	1715x1140x1625	1715x1140x1625
Vendesirkel	mm	1750	1750
Dimensjoner batterirom lxbxh	mm	420x630x400	420x630x400
<b>Dekk</b>			
Forhjul, bredde	mm	90	90
Forhjul, diameter	mm	250	250
Bakhjul, bredde	mm	75	75
Bakhjul, diameter	mm	290	290
<b>Vekt</b>			
Tillatt totalvekt	kg	720	720
Tom vekt (transportvekt)	kg	380	380
Gjennomsnittlig driftsvekt	kg	590	590
Børstetrykkraft, maks.	N (kg)	736 (75)	736 (75)
Børste kontaktrykk, maks.	N/m <sup>2</sup> (g/cm <sup>2</sup> )	510 (500)	510 (500)
<b>Effektspesifikasjoner apparat</b>			
Nominell spenning	V	24	24
Batterikapasitet* (fabrikkinstallert, hvis Bp Pack-versjon)	Ah (5 h)	170	170
Gjennomsnittlig inngangseffekt	W	2350	2350
Nominell effekt	W	2500	2500
Effekt fremdriftsmotor	W	600	600
Effekt sugeturbin	W	600	600
Effekt børstedrev	W	2 x 600	2 x 600
Beskyttelsesgrad		IPX3	IPX3
<b>Suge</b>			
Sugekraft, luftmengde	l/s	~25	~25
Vakuum (maks.)	kPa (mbar)	~17 (~170)	~17 (~170)
Undertrykk (i drift)	kPa (mbar)	~5 (~50)	~5 (~50)
<b>Rengjøringsbørster</b>			
Børstediameter	mm	410	100
Børstelengde	mm	-	705
Børsteturtall	1/min	180	1200
<b>Ekstern lader</b>			
Nominell spenning	V	230	230
Frekvens	Hz	50-60	50-60
Ladestrøm	A	50	50

		B 110 Classic D 75	B 110 Classic R 75
Vekt	kg	4,5	4,5
<b>Omgivelsesbetingelser</b>			
Tillatt temperaturområde	°C	5...40	5...40
Vanntemperatur maks.	°C	50	50
Relativ luftfuktighet	%	20...90	20...90
<b>Stigning</b>			
Stigning arbeidsområde maks.	%	10	10
Stigning kort strekning (maks. 10 m) transport, lasting	%	22	22
<b>Registrerte verdier iht. EN 60335-2-72</b>			
Hånd-arm-vibrasjonsverdi	m/s <sup>2</sup>	<2,5	<2,5
Sete-vibrasjonsverdi	m/s <sup>2</sup>	<2,5	<2,5
Usikkerhet K	dB(A)	0,2	0,2
Lydtrykknivå L <sub>pA</sub> Eco-drift	dB(A)	59,2	59,2
Lydtrykknivå L <sub>pA</sub> normal drift	dB(A)	63,6	63,6
Usikkerhet K <sub>pA</sub>	dB(A)	1,6	1,6
Lydeffektnivå L <sub>WA</sub> + usikkerhet K <sub>WA</sub> Eco-drift	dB(A)	74,1	74,1
Lydeffektnivå L <sub>WA</sub> + usikkerhet K <sub>WA</sub> normal drift	dB(A)	78,7	78,7

Med forbehold om tekniske endringer.

## EU-samsvarserklæring

Vi erklærer herved at maskinen beskrevet nedenfor på grunn av design og konstruksjon, samt i versjonen som vi har markedsført, oppfyller de relevante grunnleggende helse- og sikkerhetskravene i EU-direktivene. Endringer på maskinen uten avtale med oss, gjør at denne erklæringen blir ugyldig.

Produkt: Gulvvasker

Type: 1.161-xxx

### Gjeldende EU-direktiver

2006/42/EF (+2009/127/EF)

2014/30/EU

2014/53/EU (TCU)

### Angewandte harmoniserte Normen

EN 60335-1

EN 60335-2-29

EN 60335-2-72

EN 62233: 2008

EN 55012: 2007 + A1: 2009

EN 61000-3-2: 2014

EN 61000-3-3: 2013

EN 61000-6-2: 2005

EN 61000-6-3: 2007 + A1:2011

### TCU

EN 301 511 V12.5.1

EN 300 440 V2.1.1

EN 300 328 V2.2.2

EN 300 330 V2.1.1

### Anvendte nasjonale standarder

Undertegnede handler på vegne av og med fullmakt fra styret.

  
H. Jenner

Chairman of the Board of Management

  
S. Reiser

Director Regulatory Affairs & Certification

### Dokumentasjonsfullmektig:

S. Reiser

Alfred Kärcher SE & Co. KG

Alfred-Kärcher-Str. 28 - 40

71364 Winnenden (Germany)

Tlf.: +49 7195 14-0

Faks: +49 7195 14-2212

Winnenden, /09/01

## Indhold

Generelle henvisninger .....	112
Funktion .....	112
Bestemmelsesmessig anvendelse .....	112
Miljøbeskyttelse .....	112
Tilbehør og reservedele .....	112
Leveringsomfang .....	112
Sikkerhetsforskrifter .....	112
Maskinbeskrivelse.....	114
Montering .....	115
Ibrugtagning .....	116
Drift .....	116
Afslutning af driften .....	117
Grå intelligent nøgle .....	117
Transport.....	118
Opbevaring .....	118
Pleje og vedlikeholdelse .....	118

Hjælp ved feil .....	119
Garanti .....	120
Tilbehør .....	120
Tekniske data .....	121
EU-overensstemmelseserklæring .....	122

## Generelle henvisninger



Læs den originale driftsvejledning og de vedlagte sikkerhedshenvisninger inden maskinen tages i brug første gang. Betjen maskinen i overensstemmelse hermed.

Opbevar begge hæfter til senere brug eller til kommende brugere.

## Funktion

Denne skuresugemaskine bruges til våd rengøring eller polering af plane gulve.

Ved at indstille vandmængden og rengøringsmiddel-mængden korrekt, kan du tilpasse maskinen, så den passer til den pågående rengøringsopgave.

Arbejdsbredden og rent- og spildevandstankens kapacitet (se kapitel "Tekniske data") giver effektiv rengøring med lang driftstid.

Maskinen har en drivmotor.

### Obs

I overensstemmelse med den pågående rengøringsopgave kan maskinen udstyres med forskelligt tilbehør. Spørg efter vores katalog, eller besøg os på internettet under [www.kaercher.com](http://www.kaercher.com).

## Bestemmelsesmessig anvendelse

Denne maskine er beregnet til erhvervsmæssig og industriell brug, f.eks. på hoteller, skoler, hospitaler, fabrikker, butikker, kontorer og udlejningsvirksomheder.

Anvend udelukkende denne maskine i henhold til angivelserne i denne driftsvejledning.

- Maskinen må kun anvendes til at rengøre fugtbestandige og poleringsresistente, glatte gulve.
- Denne maskine er beregnet til anvendelse i indvendige rum.
- Driftstemperaturområdet er mellem +5 °C og +40 °C.
- Maskinen er ikke egnet til rengøring af frosne gulve (f.eks. i kølehus).
- Maskinen er egnet til en maksimal vandhøjde på 1 cm. Kør ikke ind i et område, hvis der er fare for, at den maksimale vandhøjde overskrides.
- I forbindelse med anvendelsen af ladeaggregater eller batterier må der kun anvendes de komponenter, der er godkendt i driftsvejledningen. En afvigende kombination skal være godkendt under ansvar af leverandøren af ladeaggregatet og/eller batteriet.
- Maskinen er ikke beregnet til rengøring af offentlige gader og veje.
- Maskinen må ikke anvendes på trykfølsomme gulve. Tag højde for den tilladte overfladebelastning på gulvet. Overfladebelastningen forårsaget af apparatet er anført i de tekniske data.
- Maskinen er ikke egnet til anvendelse i omgivelser med eksplosionsfare.
- Maskinen er tilladt til drift på flader med en maksimal stigning (se kapitlet "Tekniske data").

## Miljøbeskyttelse



Emballagematerialerne kan genbruges. Sørg for at bortskaffe emballage miljømessigt korrekt.



Elektriske og elektroniske maskiner indeholder værdifulde materialer, der kan genbruges, og ofte dele, såsom batterier, genopladelige batterier el-

ler olie, der ved forkert håndtering eller forkert bortskaffelse kan udgøre en fare for menneskers sundhed og for miljøet. Disse dele er imidlertid nødvendige for at sikre en korrekt drift af maskinen. Maskiner, der er mærket med dette symbol, må ikke bortskaffes sammen med husholdningsaffaldet.

### Henvisninger til indholdsstoffer (REACH)

Aktuelle oplysninger om indholdsstoffer findes på: [www.kaercher.de/REACH](http://www.kaercher.de/REACH)

## Tilbehør og reservedele

Anvend kun originaltilbehør og -reservedele. De er en garanti for en sikker og fejlfri drift af maskinen.

Informationer om tilbehør og reservedele findes på [www.kaercher.com](http://www.kaercher.com).

## Leveringsomfang

Kontroller ved udpakningen, om indholdet er komplet. Kontakt venligst forhandleren, hvis der mangler tilbehør eller ved transportskader.

## Sikkerhedsforskrifter

Før du benytter denne maskine første gang, skal du læse og overholde denne driftsvejledning og den medfølgende brochure, sikkerhedsanvisninger for børsterengøringsmaskiner, nr. 5.956-251.0 og følge dem.

Maskinen er tilladt til drift på flader med en begrænset stigning (se kapitlet "Tekniske data").

### ⚠ ADVARSEL

#### Maskinen kan vælte

Risiko for tilskadekomst

Brug kun maskinen på overflader, der ikke overskrider den tilladte hældning (se kapitlet "Tekniske data").

### ⚠ ADVARSEL

#### Fare for ulykker på grund af forkert betjening

Personer kan blive kvæstet.

Brugeren skal instrueres passende i at bruge denne maskine.

Maskinen må kun være anvendes, når kappen og alle dæksler er lukkede.

## Sikkerhedsanordninger

### ⚠ FORSIGTIG

#### Manglende eller ændrede sikkerhedsanordninger!

Sikkerhedsanordninger fungerer som din beskyttelse.

Omgå, fjern eller deaktivér ikke sikkerhedsanordninger.

## Sikkerhedsafbryder

For en øjeblikkelig ud-af-brugtagning af alle funktioner: Sæt sikkerhedsafbryderen på "0".

- Maskinen bremser hårdt, når sikkerhedsafbryderen slukkes.
- Sikkerhedsafbryderen fungerer direkte på alle maskinfunktioner

## Sædekontakt

Hvis operatøren forlader sædet under arbejdet eller under kørslen, slukker sædekontakten motoren efter en kort forsinkelse.

## Symboler på maskinen



### BEMÆRK

#### Risiko for beskadigelse

Vand medfører beskadigelse af sugeturbinen. Fyld eller sprøjt ikke vand ind i denne åbning.



### ⚠ FORSIGTIG

#### Fare for forbrændinger

Komponenter, der er markeret med denne henvisning, bliver varme under drift.



Rør ikke ved komponenter, der er markeret på denne måde. Lad disse komponenter køle af, inden du arbejder på maskinen.



**FARE**

**Fare for ulykker**

På skråninger er der en øget risiko for at vælte ved høj hastighed.

Kør langsomt på skråninger.

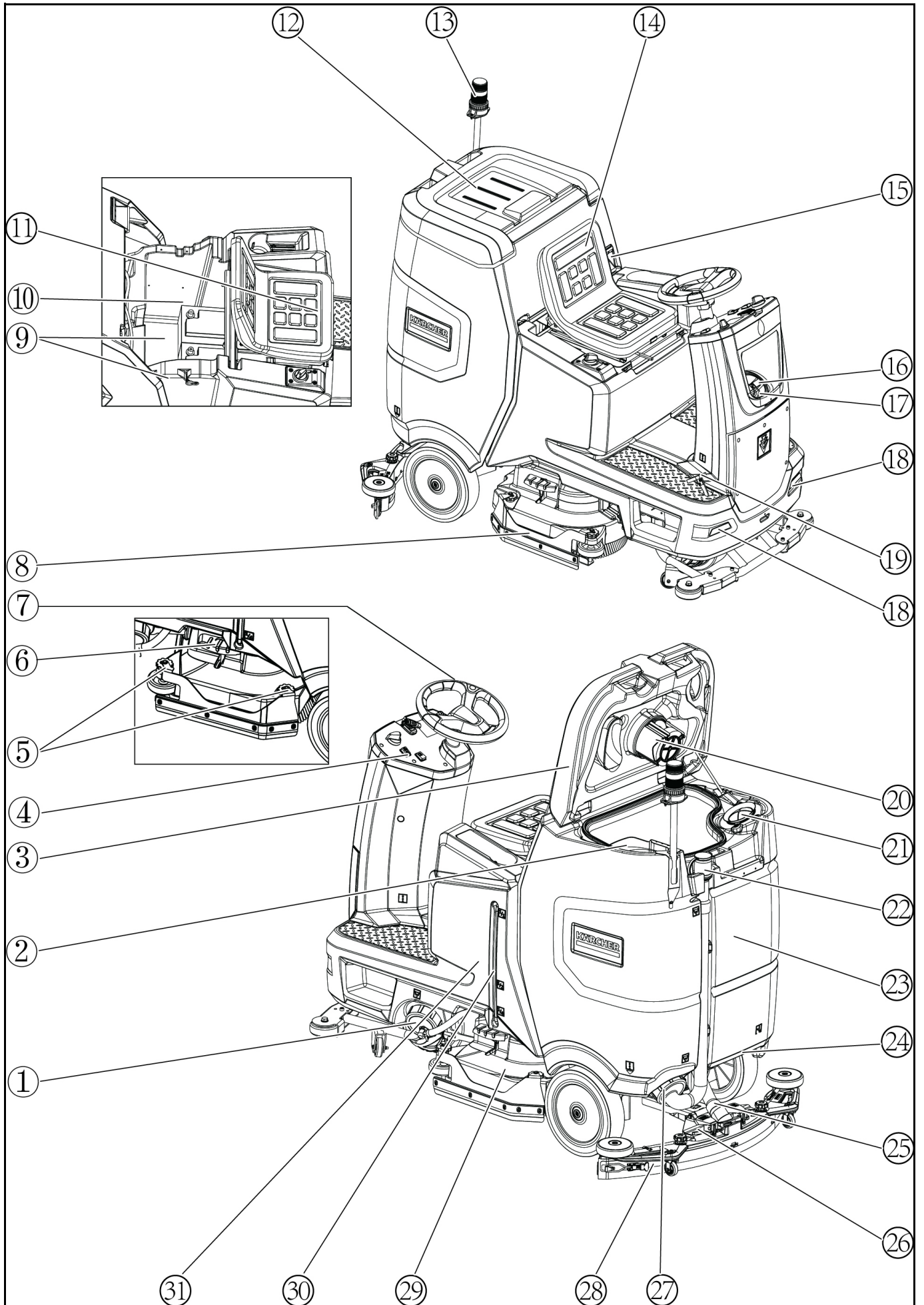
Drej ikke på en skrånning.

Undgå pludselig styring med et stort styreindslag, når der køres hurtigt.

### Symboler advarsler

Overhold følgende advarsler ved omgang med batterier:

	Følg anvisningerne i batteriets brugsanvisning og på batteriet samt i denne driftsvejledning.
	Bær øjenværn.
	Hold børn borte fra syre og batteri.
	Eksplodingsfare
	Ild, gnister, åbent lys og rygning forbudt.
	Fare for ætsninger
	Førstehjælp.
	Advarselsanvisning
	Bortskaffelse
	Smid ikke batteriet i skraldespanden.



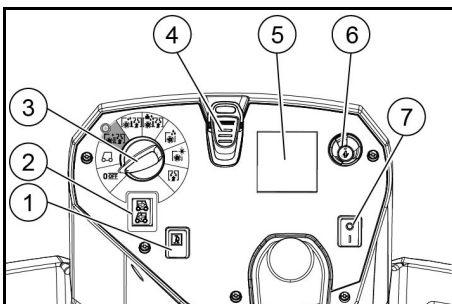
- ① Læg på rentvandsbeholder med filter til rent vand
- ② Grovfilter
- ③ Læg på spildevandsbeholder
- ④ Betjeningspanel
- ⑤ Indstillingshjul til gummiskrabere (kun D-rengørings-hoved)
- ⑥ Pedal til børsteskit
- ⑦ Rat
- ⑧ Sidelister
- ⑨ \*Batteri
- ⑩ Typeskiilt
- ⑪ Sædejusteringshåndtag
- ⑫ Opbevaringsområde til rengøringssæt "Homebase Box"
- ⑬ \*Advarselslys
- ⑭ Sæde
- ⑮ Lås til spildevandsbeholder
- ⑯ Påfyldningsåbning til rentvandstank
- ⑰ Slangeholder
- ⑱ Kørelys i dagtimerne
- ⑲ Gaspedal
- ⑳ Svømmer
- ㉑ Trevlefilter
- ㉒ Aftapningsslange til spildevandstank
- ㉓ Spildevandstank
- ㉔ \* Moppeholder
- ㉕ Sugeslange
- ㉖ Klemhåndtag til sugbjælke
- ㉗ Læg på spildevandsbeholder
- ㉘ Sugbjælke
- ㉙ Rengøringshoved
- ㉚ Indikator for påfyldning af rent vand
- ㉛ Rentvandstank

\* valgfrit

### Farvemærkning

- Betjeningslementer til rengøringsprocessen er gule.
- Betjeningslementer til vedligeholdelse og service er lysegrå.

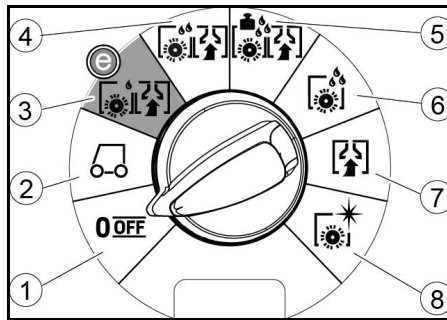
### Betjeningspanel



- ① Horn
- ② Kørselsretningskontakt
- ③ Programvælger
- ④ Intelligent nøgle
- ⑤ \*Display
- ⑥ Info knap
- ⑦ Sikkerhedsafbryder

\*Forstyrrelser i symbolerne på displayet kan være forårsaget af elektromagnetiske påvirkninger, såsom fra mobiltelefoner, men disse har ingen indflydelse på driftsfunktionen.

### Programafbryder



- ① OFF  
Maskinen er slukket.
- ② Transport  
Kør til brugsstedet.
- ③ Skrub & sug Eco  
Foretag en vådrengøring af gulvet (med reduceret vandmængde og reduceret børstehastighed), og opsug spildevand (med reduceret sugkapacitet).
- ④ Skrub & sug  
Foretag en vådrengøring af gulvet, og opsug spildevand.
- ⑤ Skrub & sug Heavy  
Foretag vådrengøring af gulvet (med forøget børstestemodtryk), og opsug spildevand.
- ⑥ Kun skrub  
Placering uden opsugning  
Foretag en vådrengøring, og lad rengøringsmidlet virke.
- ⑦ Kun sug  
Opsug smudsvæsken.
- ⑧ Politur  
Polér gulvet med en høj børstehastighed uden at påføre væske.

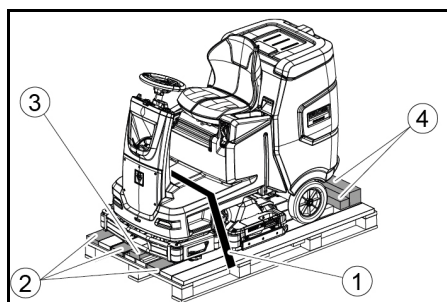
### Symboler på maskinen

-  Aftapningsåbning til rentvandstank
  -  Aftapningsåbning til spildevandstank
  -  Niveau rentvandstank (50 %)
  -  Fastsurringspunkt
  -  \* Moppeholder
  -  Børsteskit
- \* valgfrit

### Montering

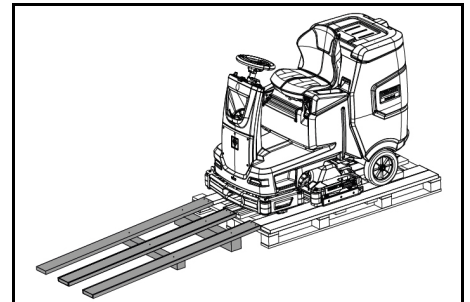
#### Aflæsning

1. Fjern emballagefolien.
2. Fjern spændebåndet.



- ① Spændebånd
- ② Bræt

- ③ Klods
- ④ Firkanttømmer
3. Skru klodsen, firkanttømmeret og brætterne af. Bygningsdelene, der skal skrues af, er markeret med gråt på figuren.
4. Placer en rampe foran pallen, når brædderne og firkanttømmeret er skruet af, og fastgør den med spånladeskruer.



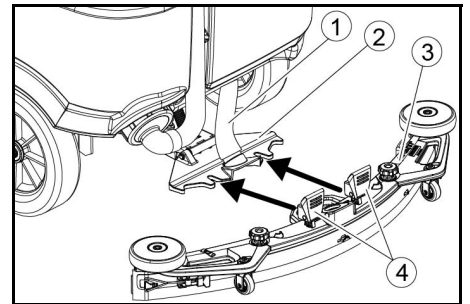
5. Monter batterierne, hvis maskinen blev leveret uden batterier (se kapitlet "Før idriftsættelse/batterier").
6. Kør maskinen fremad fra pallen (se kapitlet "Drift/kørsel").

### Montering af børster

1. Montering af børsterne er beskrevet i kapitlet "Vedligeholdelsesarbejde".

### Montering af sugbjælken

1. Sving begge svingarme op.



- ① Sugeslange
- ② Sugbjælkeophæng
- ③ Sugbjælke
- ④ Klemhåndtag
2. Sæt sugbjælken ind i sugbjælkeophængningen.
3. Sving begge spændearme ned.

### Batterier

#### Montering og tilslutning af batterier

#### ⚠ FORSIGTIG

#### Afmontering og montering af batterierne

Maskinen står ustabil

Sørg for, at maskinen står sikkert, når batterierne afmonteres og monteres.

#### BEMÆRK

#### Ombytning af polerne

Ødelæggelse af styreelektronikken

Vær opmærksom på den korrekte polaritet ved tilslutning af batterierne.

#### BEMÆRK

#### Dybafladning

Risiko for beskadigelse

Oplad batterierne inden maskinen tages i brug.

1. Aftap spildevandet.
2. Lås spildevandstanken op, og sving den op.
3. Afbryd sædekontakten, og fjern sædet.
4. Anbring batteriet i maskinen.
5. Tilslut batteristikket på maskinsiden til batteristikket på batterisiden.
6. Nulstil sædet, og tilslut sædekontakten.
7. Sving spildevandstanken fremad og luk den.

#### Afmontering af batteri

#### ⚠ FORSIGTIG

#### Afmontering og montering af batterierne

Maskinen står ustabil

Sørg for, at maskinen står sikkert, når batterierne afmonteres og monteres.

1. Sæt sikkerhedsafbryderen på "0".
2. Aftap spildevandet.
3. Lås spildevandstanken op, og sving den bagud.
4. Træk batteristikket ud.
5. Afbryd kablet fra batteriets minuspol.



- Afbryd de resterende kabler fra batterierne.
- Tag batterierne ud.
- Bortskaf brugte batterier i overensstemmelse med de gældende bestemmelser.

## Ibrugtagning

### Opladning af batteri

#### FARE

#### Ukorrekt anvendelse af ladeaggregatet

#### Elektrisk stød

Overhold netspændingen og sikringen på maskinens typeskilt.

Anvend kun ladeaggregatet i tørre rum med tilstrækkelig udluftning.

Der opstår brændbare gasser, når batteriet oplades

#### Ekspløsningsfare

Oplad kun batterierne i et egnet rum. Rummet skal have et minimumvolumen, der afhænger af batteritypen, og en luftudskiftning med en minimal luftstrøm (se "Anbefalede batterier").

#### BEMÆRK

#### Ophobning af farlige gasser under tanken under opladningen

#### Ekspløsningsfare

Drej spildevandstanken op før opladningen af vedligeholdelseslette batterier.

Opladningstiden er i gennemsnit ca. 10-15 timer.

Maskinen kan ikke anvendes under opladningen.

#### Obs

Maskinen har en dybafloadningsbeskyttelse, dvs. hvis den mindst tilladte kapacitetsmængde nås, frakobles børstemotoren og turbinen.

- Kør maskinen direkte til ladeaggregatet, undgå i den forbindelse stigninger.

### Ekstern oplader

#### BEMÆRK

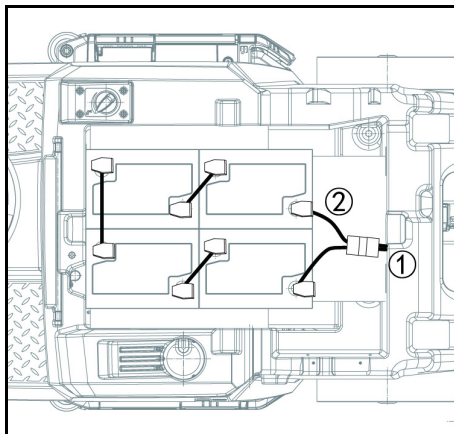
#### Fare for beskadigelse på grund af et upassende ladeaggregat!

Forbind ikke ladeaggregatet med batteristicket på maskinsiden.

Anvend kun et ladeaggregat, der passer til den monterede batteritype.

Batteri	Kapacitet	Oplader
4.039-352.7	170 Ah	6.654-436.0

- Lås spildevandstanken op, og sving den op.
- Træk batteristicket på maskinsiden ud.



① Batteristik, maskinside

② Batteristik, batteriside

- Tilslut batteristicket på batterisiden til opladeren.
- Sæt opladerens netstik i stikkontakten.
- Udfør opladningen i overensstemmelse med betjeningsvejledningen til opladeren.
- Tilslut batteristicket på maskinsiden til batteristicket på batterisiden.
- Sving spildevandstanken fremad, og luk den derefter.

### Vedligeholdelseslette batterier (vådbatterier)

#### FARE

#### Efterfyldning af vand i batteriets afladte tilstand

Risiko for ætsning på grund af udløbende syre, ødelæggelse af tøj

Anvend en beskyttelsesbrille, beskyttelsesdragt og beskytteshandsker ved omgang med batterisyre.

Overhold forskrifterne.

Skyl straks eventuelle syrestænk på huden eller tøjet uden med rigeligt vand.

#### BEMÆRK

#### Anvendelse af vand med tilsætningsmidler

#### Defekte batterier, tab af garantikravet

Anvend kun destilleret eller afsaltet vand til efterfyldning af batterierne (EN 50272-T3).

Anvend ikke fremmede tilsætningsmidler, såkaldte forbedringsmidler, da garantien ellers bortfalder.

- Tilsæt destilleret vand en time før afslutningen af opladningen. Overhold i den forbindelse det rigtige syreniveau i overensstemmelse med mærkningen på batteriet. Ved afslutningen af opladningen skal alle celler gase.
- Fjern spildt vand. Gå i den forbindelse frem som beskrevet i kapitlet Pleje og vedligeholdelse i afsnittet "Rengøring af batterier".

## Drift

#### FARE

#### Nedfaldende genstande

#### Risiko for tilskadekomst

Kør ikke maskinen ind i områder, hvor der er mulighed for, at betjeningspersonalet kan blive ramt af genstande, der falder ned.

#### BEMÆRK

#### Faresituation under driften

#### Risiko for tilskadekomst

Sæt sikkerhedsafbryderen på "0" ved fare.

### Skubning af maskinen

For at kunne skubbe maskinen skal bremsen låses op.

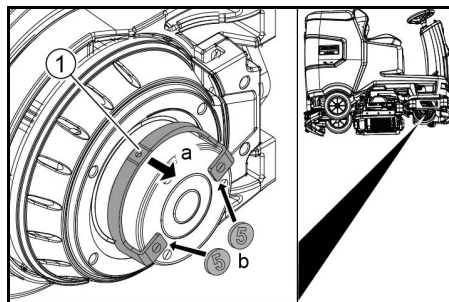
#### FARE

#### Fare for ulykker

Når bremsen er låst op, er bremsens funktion permanent ude af drift.

Fjern mønterne til oplåsning umiddelbart efter, at skubningen er afsluttet.

- Sving sikkerhedshåndtaget væk fra hjulet, og hold det fast.



① Sikkerhedshåndtag

- Sæt en mønt ind mellem huset og håndtaget i begge ender af håndtaget.
- Slip sikkerhedshåndtaget.
- Skub maskinen.
- Fjern begge mønter igen umiddelbart efter at skubningen.

### Indstilling af sædet

#### Indstilling af position

- Betjen armen til sædejustering, og skub sædet til den ønskede position.
- Slip armen til sædejustering, og lad sædet gå i indgreb.

### Tilkobling af maskinen

- Tag plads på førersædet.
- Sæt den intelligente nøgle i.
- Sæt sikkerhedsafbryderen på "1".
- Drej programafbryderen til den ønskede funktion.
- Hvis en af nedenstående visninger vises på displayet, skal du tage fodan af kørepedalen, sætte sikkerhedsafbryderen på "0" og udføre det nødvendige vedligeholdelsesarbejde.

Display	Aktivitet
Vedligeholdelse Sugebjælke	Rengør sugebjælken.
Vedligeholdelse Kost	Kontroller børsterne for slid, og rengør dem.
Vedligeholdelse Gummilæbe	Kontroller sugelæberne for slid og indstilling.
Vedligeholdelse Smudsvandsfilter	Rengør trævlesien.
Vedligeholdelse Rentvandsfilter	Rengør filteret for rent vand.

- Tryk på info-knappen.

- Nulstil tælleren for den tilsvarende vedligeholdelse (se "Grå intelligent nøgle/nulstilling af vedligeholdelsestæller").

#### Obs

Hvis tælleren ikke nulstilles, vises vedligeholdelsesdisplayet igen, hver gang maskinen tændes.

### Tilkobling af lys

#### Dagskørelys

Dagskørelyset er slået til, hvis maskinen er tændt.

### Kontrol af parkeringsbremsen

#### FARE

#### Defekt parkeringsbremse

#### Fare for ulykker

Kontroller før hver drift parkeringsbremsens funktion på vandret plan.

- Tænd maskinen.
- Stil kørselsretningskontakten på "fremad".
- Indstil programafbryderen på "Transport".
- Tryk let på kørepedalen. Bremsen skal låses hørbart op. Maskinen skal begynde at rulle lidt på det vandrette niveau.
- Slip gaspedalen. Bremsen skal aktiveres hørbart.

Hvis dette ikke er tilfældet, skal du tage maskinen ud af drift og ringe til kundeservice.

### Kørsel

#### FARE

#### Manglende bremsevirkning

#### Fare for ulykker

Kontroller altid parkeringsbremsens funktion, før du bruger maskinen. Brug aldrig maskinen, hvis parkeringsbremsen ikke fungerer.

#### FARE

#### Skødesløs kørsel

#### Fare for at vælte

Kør kun på stigninger i kørselsretningen og på tværs af kørselsretningen op til 10%.

Vend ikke på stigninger eller fald.

Kør langsomt i kurver og på vådt gulv.

Kør kun denne maskine på fast undergrund.

#### Obs

Kørselsretningen kan ændres under kørslen. På den måde kan meget stumpe steder poleres ved at køre frem og tilbage flere gange.

- Indtag siddepositionen.
- Sæt den intelligente nøgle i.
- Stil sikkerhedsafbryderen på "1".
- Indstil programafbryderen på "Transport".
- Indstil kørselsretningen med kørselsretningskontakten på betjeningspulten.
- Bestem kørehastigheden ved at trykke på kørepedalen.
- Slip gaspedalen. Maskinen stopper.

Ved overbelastning standses motoren. Der vises en fejlmeddelelse på displayet. Ved overophedning af styringen standses det pågældende aggregat.

- Lad maskinen køle af i mindst 15 minutter.
- Sæt programafbryderen på "OFF", vent kort, og indstil på det ønskede program.

### Påfyldning af rent vand

#### Påfyldning af rent vand

- Åbn låget på rentvandstanken.
- Påfyld rent vand (maks. 50 °C) til underkanten af påfyldningsdysen. **Bemærk:** Rentvandsslangen kan klemmes fast med slangeholderen under påfyldningen.
- Luk rentvandstankens lås. **Bemærk:** Kontrollér vandstanden regelmæssigt for at undgå skader på gulvet på grund af rengøring uden vand.

### Påfyldning af rengøringsmiddel

#### Hensivninger vedrørende rengøringsmidler

#### ADVARSEL

#### Uegnede rengøringsmidler

#### Sundhedsfare, beskadigelse af maskinen

Anvend kun anbefalede rengøringsmidler. For andre rengøringsmidler har ejeren øget risiko med hensyn til driftssikkerhed og fare for ulykker.

Anvend kun rengøringsmidler, der er chlorfri, fri for opløsningsmidler og salt- og flussyre. Overhold sikkerhedsanvisningerne på rengøringsmidlerne.

#### Obs

Anvend ikke kraftigt skummende rengøringsmidler.

#### Anbefalede rengøringsmidler



Anvendelse	Rengøringsmidler
Vedligeholdelsesrengøring af alle vandresistente gulve	RM 746 RM 756 RM 780
Vedligeholdelsesrengøring af skinnende overflader (f.eks. granit)	RM 755 es
Vedligeholdelsesrengøring, mellemrengøring og grundrengøring af industrigulve	RM 69 ASF
Vedligeholdelsesrengøring og grundrengøring af gulve af fint stentøj	RM 753
Vedligeholdelsesrengøring af fliser på sanitærområdet	RM 751
Belægningsfjernelse for alle alkalibestandige gulve (f.eks. PVC)	RM 752
Belægningsfjernelse for linoleums gulve	RM 754

#### Påfyldning af rengøringsmiddel i rentvandstanken

- Tilsæt rengøringsmidlet til rentvandstanken.  
**Bemærk:** Dækslet til rentvandstankens påfyldningsåbning kan anvendes til at måle rengøringsmidlet. Det er på undersiden udstyret med en skala.

#### Indstilling af parametre

- Sæt programafbryderen på det ønskede rengøringsprogram.
- Drej på info-knappen, indtil den ønskede parameter vises.
- Tryk på info-knappen.  
Den indstillede værdi blinker.
- Indstil den ønskede værdi ved at dreje på info-knappen.
- Bekræft den ændrede indstilling ved at trykke på info-knappen, eller vent, indtil den indstillede værdi overtages automatisk efter 10 sekunder.

#### Gul intelligent nøgle

Den gule intelligente nøgle autoriserer til funktioner, der er brug for ved rengøringsopgaven. I maskinen er parametrene til de forskellige rengøringsprogrammer forindstillet. Afhængigt af godkendelsen af den gule intelligente nøgle kan individuelle parametre ændres.

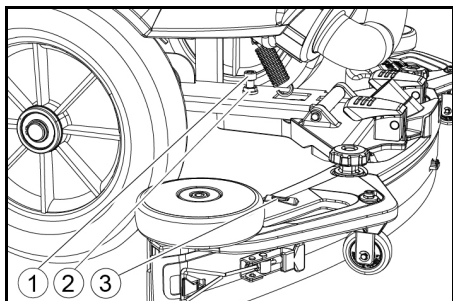
- Displayteksterne til parameterindstillingen er stort set selvforklarende.
- Parameter "FACT" (kun tilgængelig med R-rengøringshoved):
- "Fine Clean": Lav børstehastighed til fjernelse af gråt slør på fint stentøj.
  - "Whisper Clean": Middel børstehastighed til vedligeholdelsesrengøring med reduceret støjniveau.
  - "Power Clean": Høj børstehastighed til polering, krystallisering og fejning.

#### Indstilling af sugebjælken

##### Indstilling af hældningen

Hældningen skal indstilles, så sugebjælkens sugelæber trykkes ensartet på gulvet over hele længden.

- Stands maskinen på en overflade uden en hældning.
- Drej programafbryderen til stilling "Sugning".
- Kør maskinen et lille stykke fremad.
- Læs vaterpasset.



- Skrue
- Møtrik
- Vaterpas

- Løsn møtrikkerne.
- Indstil skruen, så visningen af vaterpasset står mellem de to linjer.
- Spænd møtrikken.
- Før at kontrollere den nye indstilling skal du igen køre maskinen et lille stykke fremad. Gentag eventuelt indstillingsprocessen.
- Drej programafbryderen til stilling "OFF".

#### Indstilling af højden

Med højdejusteringen påvirkes sugelæbernes bøjning ved kontakten med gulvet.

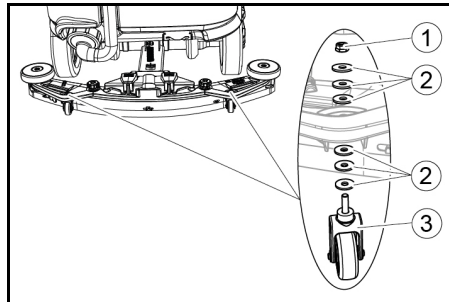
##### Obs

**Grundindstilling:** 3 underlagsskiver over, 3 underlagsskiver under sugebjælken.

**Ujævnt gulv:** 5 underlagsskiver over, 1 underlagsskive under sugebjælken.

**Meget glat gulv:** 1 underlagsskive over, 5 underlagsskiver under sugebjælken.

- Skru møtrikken af.



- Møtrik
- Underlagsskive
- Afstandsruhle med holder

- Læg det ønskede antal underlagsskiver mellem sugebjælken og afstandsruhlen.
- Anbring de resterende underlagsskiver over afstandsruhlen.
- Skru møtrikken på, og spænd den fast.
- Gentag processen på den anden afstandsruhle.

##### Obs

Indstil begge afstandsruller på samme højde.

#### Indstilling af afstrygningslister

Afstrygningslisterne skal kun indstilles ved D-rengøringshovedet.

- Indstil afstrygningslisterne ved at dreje indstillingshjulet, så afstrygningslisten berører gulvet.
- Drej indstillingshjulet yderligere 1 omdrejning ned.

#### Rengøring

- Tag plads på sædet.
- Sæt den intelligente nøgle i.
- Sæt sikkerhedsafbryderen på "1".
- Indstil kørselsretningskontakten til kørsel fremad.
- Sæt programafbryderen på det ønskede rengøringsprogram.
- Bestem hastigheden med kørepædalen.
- Bestem kørselsretningen med rattet.
- Kør over overfladen, der skal rengøres.

#### Afslutning af driften

##### Afslutning af rengøringen

- Indstil programvælgeren på kørsel.
- Fortsæt kørslen i cirka 10 sekunder. Det resterende vand opsuges.
- Drej programvælgeren til "OFF".
- Fjern den intelligente nøgle.
- Oplad batteriet om nødvendigt.

##### Aftapning af spildevandet

##### ⚠ ADVARSEL

##### Ukorrekt bortskaffelse af spildevand

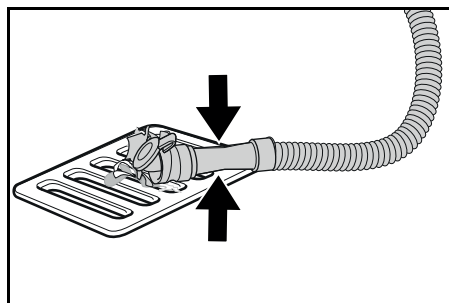
##### Miljøforurening

Overhold de lokale forskrifter om behandling af spildevand.

##### Obs

Når spildevandstanken er fuld, afbrydes sugestrømmen af en svømmer for at forhindre spildevandstanken i at løbe over. Aftap i dette tilfælde spildevandet.

- Tag aftapningsslangen til spildevandet ud af holderen, og åbn aftapningsslangens dæksel.



- Tryk slangens ende sammen, og sænk den over bortskafteseheden.
- Reguler spildevandsstrålets styrke ved at trykke slangens ende sammen.
- Sykl spildevandstanken med rent vand.
- Luk dækslet på aftapningsslangen.
- Tryk spildevandsslagen ind i holderen på maskinen.

#### Tømning af grovnavsbeholderen

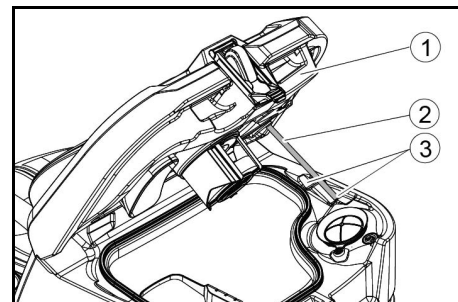
- Løft grovnavsbeholderen, og træk den ud.
- Tøm grovnavsbeholderen.
- Sæt grovnavsbeholderen ind igen.

#### Aftapning af rent vand

- Åbn rentvandstankens dæksel.
- Aftap det rene vand.
- Rengør filteret.
- Sæt rentvandstankens dæksel på.

#### Frakobling af maskinen

- Drej programafbryderen til stilling "OFF".
- Træk den intelligente nøgle ud.
- Fastgør maskinen mod at rulle væk.
- Åbn spildevandstankens dæksel, og fastgør den med støtten, så spildevandstanken kan tørre. Sving dertil støtten ned, og positioner den nederste ende på det ønskede trin, når du svinger dækslet ned.



- Dæksel spildevandstank
  - Støtte
  - Trin
- Oplad eventuelt batteriet.

#### Grå intelligent nøgle

Den grå intelligente nøgle giver opsynspersonalet udvidede autorisationer og indstillingsmuligheder.

- Sæt den intelligente nøgle i.
- Vælg den ønskede funktion ved at dreje på info-knappen.

#### Transportkørsel

- Sæt programvælgeren på "Transport".
  - Tryk på info-knappen.
- Følgende funktioner kan udføres fra Transport menuen:
- Indstilling af maksimal hastighed
  - Visning af driftstimetæller
  - Nulstilling af vedligeholdelsestæller
  - Visning af softwareversioner
  - Justering af R- eller D-rengøringshoved
  - Indstilling af efterløbstider
  - Indstilling af sprog
  - Nøgleadministration
  - Aktivisering af fabriksindstilling

#### Maksimal hastighed

I menuen "Maks. hastighed" kan den maksimale hastighed begrænses.

- Drej på info-knappen, indtil "Maks. hastighed" vises på displayet.
- Tryk på info-knappen.
- Drej på info-knappen, indtil den ønskede maksimale hastighed vises.
- Tryk på info-knappen.

##### Obs

Arbejdshastigheden kan ikke overstige den indstillede maksimale hastighed.

#### Nulstilling af vedligeholdelsestælleren

Hvis der er udført vedligeholdelsesarbejde, der vises på displayet, skal den tilsvarende vedligeholdelsestæller nulstilles.

- Drej på info-knappen, indtil "Vedligeh.tæller" vises.
- Tryk på info-knappen.  
Tællermålingerne vises.
- Drej på info-knappen, indtil tælleren, der skal slettes, fremhæves.
- Tryk på info-knappen.
- Vælg "Ja" ved at dreje på info-knappen.
- Tryk på info-knappen.  
Tælleren slettes.

## Indstilling af rengøringshoved

1. Drej på info-knappen, indtil "Kost" vises i menuen.
2. Tryk på info-knappen.
3. Drej på info-knappen, indtil typen af det monterede rengøringshoved er markeret.  
"Roll" = R-rengøringshoved  
"Disc" = D-rengøringshoved
4. Tryk på info-knappen.

## Efterløbstider

1. Drej på info-knappen, indtil menupunktet "spin-netider" vises på displayet.
2. Tryk på info-knappen.
3. Drej info-knappen, indtil det ønskede modul er markeret.
4. Tryk på info-knappen.
5. Drej på info-knappen, indtil den ønskede efterløbstid vises.
6. Tryk på info-knappen.

## Indstil sprog

1. Drej på info-knappen, indtil menupunktet "Sprog" vises på displayet.
2. Tryk på info-knappen.
3. Drej info-knappen, indtil det ønskede sprog er markeret.
4. Tryk på info-knappen.

## Nøgleadministration

I menupunktet "KIKs" frigives autorisationerne for gule intelligente nøgler og displayvisningens sprog.

1. Sæt den grå intelligente nøgle i.
2. Drej på info-knappen, indtil menupunktet "KIKs" vises på displayet.
3. Tryk på info-knappen.
4. Træk den grå intelligente nøgle, og sæt den gule intelligente nøgle, der skal personaliseres.
5. Vælg menupunktet, der skal ændres, ved at dreje på info-knappen.
6. Tryk på info-knappen.
7. Vælg indstillingen af menupunktet ved at dreje på info-knappen.
8. Bekræft indstillingen ved at trykke på menupunktet.
9. Vælg det næste menupunkt, der skal ændres, ved at dreje på info-knappen.
10. Åbn menuen "Bekræft" ved at dreje på info-knappen, når alle indstillinger er blevet foretaget.
11. Tryk på info-knappen.  
Autorisationerne er gemt.

## Fabriksindstilling

Fabriksindstillingen af alle rengøringsparametre gendannes.

1. Drej på info-knappen, indtil menupunktet "Fabriksindstil." vises.
2. Tryk på info-knappen.
3. Drej på info-knappen, indtil "Ja" fremhæves.
4. Tryk på info-knappen.

## Indstilling af parametre til rengøringsprogrammer

Alle parametre til rengøringsprogrammer bevares, indtil der vælges en anden indstilling.

1. Sæt programafbryderen på det ønskede rengøringsprogram.
2. Tryk på info-knappen.  
Den første indstillelige parameter vises.
3. Tryk på info-knappen  
Den indstillede værdi blinker.
4. Indstil den ønskede værdi ved at dreje på info-knappen.
5. Bekræft den ændrede indstilling ved at trykke på info-knappen, eller vent, indtil den indstillede værdi overtages automatisk efter 10 sekunder.
6. Vælg den næste parameter ved at dreje på info-knappen.
7. Drej på info-knappen, indtil menupunktet "Afslut" vises, når du har ændret alle de ønskede parametre.
8. Tryk på info-knappen.  
Menuen forlades.

## Transport

### FARE

#### Kørsel på stigninger

Risiko for tilskadekomst

Anvend kun maskinen til på- og aflæsning på stigninger op til maksimumværdien (se kapitlet "Tekniske data").  
Kør langsomt.

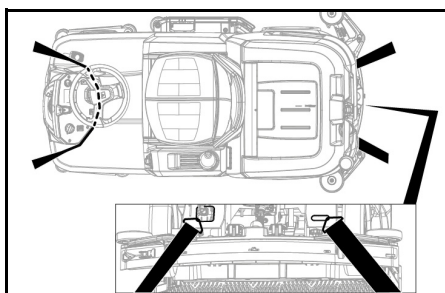
### FORSIGTIG

#### Manglende overholdelse af vægten

Fare for kvæstelser og beskadigelse

Vær opmærksom på maskinens vægt ved transporten.

1. Fjern skivebørsterne fra børstehovedet, når D-rengøringshovedet er monteret.
2. Sørg for at sikre maskinen mod at glide eller vælte under transport i køretøjer i henhold til de gældende retningslinjer.



## Opbevaring

### FARE

#### Manglende overholdelse af vægten

Fare for kvæstelser og beskadigelse

Vær opmærksom på maskinens vægt ved opbevaring.

### BEMÆRK

#### Frost

Ødelæggelse af apparatet pga. frosset vand

Tøm apparatet helt for vand.

Opbevar apparatet på et frostfrit sted.

- Denne maskine må kun opbevares indendørs.
- Oplad batterierne helt, inden de opbevares i længere tid.
- Oplad batterierne mindst én gang om måneden, mens de opbevares.

## Pløje og vedligeholdelse

### FARE

#### Utilstøttet startet maskine

Fare for kvæstelse, fare for stød

Drej programafbryderen til stilling "OFF".

Træk den intelligente nøgle ud før alle arbejder på maskinen.

Træk ladeaggregatets netstik ud.

Træk batteristikket ud.

- Aftap spildevandet og det rene vand, og bortskaf det.

## Vedligeholdelsesintervaller

### Efter arbejdet

### BEMÆRK

#### Ukorrekt rengøring

Risiko for beskadigelse.

Sprøjt ikke vand på maskinen.

Brug ikke aggressive rengøringsmidler.

For den detaljerede beskrivelse af de enkelte vedligeholdelsesarbejder, se kapitlet "Vedligeholdelsesarbejder".

- Aftap spildevandet.
- Skyl spildevandstanken med rent vand.
- Rengør grovsien.
- Kun R-rengøringshoved: Tag grovsnavsbeholderen ud, og tøm den.
- Rengør maskinen udvendigt med en fugtig klud, der er gennemvædet med mildt sæbevand.
- Rengør sugelæberne, kontroller for slitage, og udskift dem ved behov.
- Rengør afstrygningslisterne, kontroller for slitage, og udskift dem ved behov.
- Rengør børsterne, kontroller for slitage, og udskift dem ved behov.
- Oplad batteriet.
  - Oplad batteriet fuldstændigt og uden afbrydelse, hvis opladningsstanden er under 50 %.
  - Oplad kun batteriet, hvis opladningsstanden er over 50 %, når der er brug for den fulde driftsikkerhed ved den næste anvendelse.

### Ugentligt

- Ved hyppig drift skal batteriet lades helt op og uden afbrydelse mindst én gang om ugen.

### Månedligt

For den detaljerede beskrivelse af de enkelte vedligeholdelsesarbejder, se kapitlet "Vedligeholdelsesarbejder".

- Hvis maskinen er standstet midlertidigt: Udfør udligningsopladningen af batteriet.
- Kontrollér batteripolerne for oxidering, og børst dem af efter behov. Kontrollér, at forbindelseskablerne sidder godt fast.
- Rengør tætningerne mellem spildevandstanken og dækslet, og kontrollér for tæthed, udskift dem efter behov.
- Tøm rentvandstanken, og skyl aflejringerne ud.
- Rengør filteret for rent vand.
- Kontrollér cellernes syretæthed ved ikke-vedligeholdelsesfri batterier.
- Kun R-rengøringshoved: Rengør børstetunnelen.
- Kun R-rengøringshoved: Rengør vandfordelingsbjælken på rengøringshovedet.

- Hensstil maskinen med helt opladede batterier ved længere stilstand. Oplad batteriet fuldstændigt mindst én gang om måneden.

## Arligt

- Lad kundeservicen gennemføre den foreskrevne inspektion.

## Sikkerhedsinspektion/ vedligeholdelseskontrakt

Du kan aftale en regelmæssig sikkerhedsinspektion med din forhandler eller indgå en vedligeholdelseskontrakt. Få vores rådgivning.

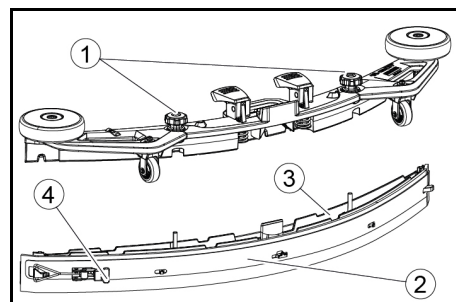
## Vedligeholdelsesarbejde

### Vending eller udskiftning af sugelæber

Hvis sugelæberne er slidt, skal de vendes eller udskiftes.

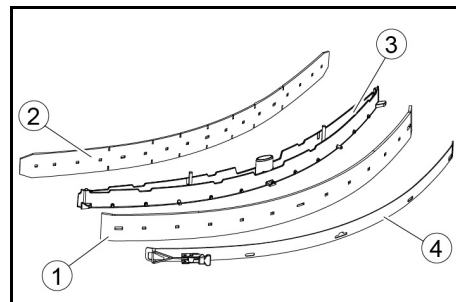
Sugelæberne kan vendes 3 gange, indtil alle 4 kanter er slidt ned.

1. Tag sugelæbelen af.
2. Skru stjernegrebene ud.



1. Stjernegreb
2. Spændebånd
3. Indvendig del sugelæjle
4. Spændelås

3. Træk sugelæjle indvendige del ud.
4. Åbn spændelåsen.
5. Fjern spændebåndet.
6. Løsn sugelæberne fra den indvendige del.

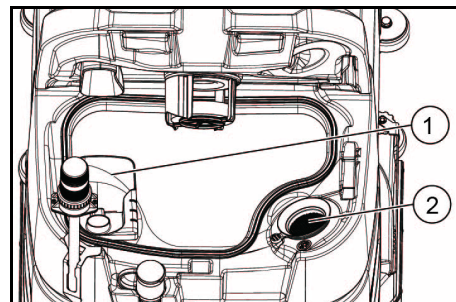


1. Afstrygningsliste
2. Støttelæbe
3. Indvendig del sugelæjle
4. Spændebånd

7. Tryk de vendte eller nye sugelæber på nopperne på den indvendige del af sugelæjle.
8. Sæt spændebåndet på.
9. Skub den indvendige del af sugelæjle ind i overdelen.
10. Skru stjernegrebene i, og spænd dem fast.

### Rengøring af grovsien

1. Åbn spildevandstankens dæksel.

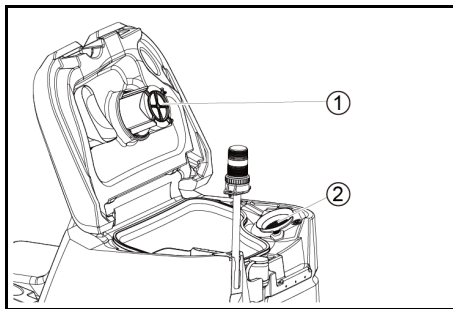


1. Grovsie
2. Trævlesie

2. Træk grovsien op og af.
3. Skyl grovsien af under rindende vand.
4. Sæt grovsien ind i spildevandstanken.

#### Rengøring af flyder og trevlefilter

1. Åbn låget på spildevandstanken.



- 1 Svømmer
- 2 Trevlefilter

2. Skyl flyderen med rent vand.
3. Fjern og rengør trevlefilteret.

#### Udskiftning af skivebørsten

##### Obs

Udskift skivebørsterne, når børstelængden har nået 10 mm.

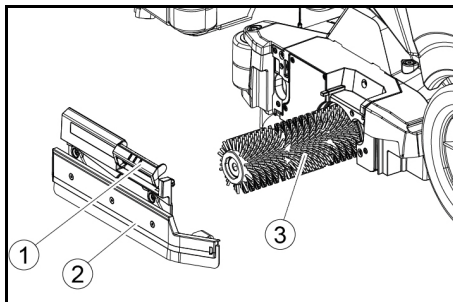
1. Kør rengøringshovedet op.
2. Tryk pedalen til børsteskit ned.
3. Træk skivebørsten ud til siden under rengøringshovedet.
4. Hold den nye skivebørste under rengøringshovedet, tryk den op, og lad den gå i indgreb.

#### Udskiftning af børstevalserne

##### Obs

Udskift børstevalserne, når børstelængden har nået 10 mm.

1. Løft rengøringshovedet.
2. Træk grebet til børsteskit ud.



- 1 Greb til børsteskit
- 2 Lejedæksel med afstrygningsliste
- 3 Børste

#### ③ Børstevalse

3. Tag lejedækslet inklusive afstrygningsliste af.
4. Træk børstevalsen ud.
5. Sæt den nye børstevalse i, og centrér den på medbringeren.

- 1 Medtager
- 2 Holdedorn

6. Sæt lejedækslet med afstrygningsliste på.

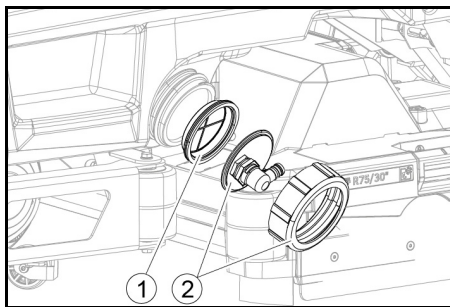
##### Obs

Sørg for, at børstevalsen sidder på holdedornen, og ikke under denne.

7. Sving grebet til børsteskit op, og lad det gå i indgreb.
8. Gentag processen på den modsatte side.

#### Rengøring af filteret for rent vand

1. Aftap det rene vand (se kapitlet "Aftapning af rent vand").
2. Skru rentvandstankens dæksel af.



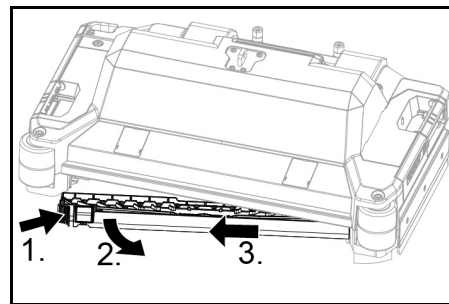
- 1 Filter rentvandstank
- 2 Dæksel rentvandstank

3. Træk rentvandsfiltret ud, og skyl det med rent vand.
4. Sæt rentvandsfilteret i.
5. Sæt rentvandstankens dæksel på.

**Bemærk:** Sørg for, at slangetilslutningen ligger i rentvandstankens dæksel på det laveste punkt, når det er blevet skrues fast.

#### Rengøring af vandfordelingslisten

1. Tryk oplåsningen i pilens retning, og hold den fast.



2. Sving vandfordelingslisten fremad.
3. Træk vandfordelingslisten ud i længderetningen.
4. Rengør vandfordelingslisten.
5. Sæt vandfordelingslisten ind i rengøringshovedet igen, og lad låsen gå i indgreb.

#### Rengøring af batterierne

1. Anvend en beskyttelsesbrille, beskyttelsesdragt og beskyttelsehandsker.
2. Hold batteriets cellepropper lukkede.
3. Afmonter batterierne.
4. Rengør kun batteriernes kunststofdele og batterirummet med vand eller rengøringsklude, der er vædet med vand, uden tilsætningsstoffer.
5. Tør overfladerne efter rengøringen.
6. Monter batterierne igen.

#### Nulstilling af vedligeholdelsestælleren

Hvis der er udført vedligeholdelsearbejde, der vises på displayet, skal den tilsvarende vedligeholdelsestæller nulstilles.

##### Obs

Nulstillingen af vedligeholdelsestællerne er beskrevet i kapitlet "Grå intelligent nøgle".

#### Hjælp ved fejl

##### ⚠ FARE

##### Maskinen kan starte utilsigtet

Personer, der arbejder på maskinen, kan blive kvæstet. Træk den intelligente nøgle ud før alle arbejder på maskinen.

Træk netstikket til det interne ladeaggregat ud af stikkontakten før alle arbejder.

Afbrud batteristikket før alle arbejder.

1. Aftap spildevandet.
2. Aftap det resterende rene vand.

##### Obs

Kontakt kundeservice, hvis fejlen ikke kan afhjælpes med følgende henvisninger.

#### Fejl med visning

Udfør følgende trin, hvis den viste fejl ikke er indeholdt i følgende liste:

1. Drej programafbryderen til stilling "OFF".
2. Vent 10 sekunder.
3. Sæt programafbryderen på den forrige funktion.
4. Kontakt kundeservice, hvis fejlen fortsat forekommer.

Defekt	Afhjælpning
Rentvandstank tom!	1. Fyld rentvandstanken
Vandventil blokeret	1. Sæt programafbryderen på "OFF". 2. Vent 10 sekunder. 3. Indstil programafbryderen på det ønskede program.
Hovedkost overbel!	1. Reducer børsternes modtryk.
Hovedkost blokeret	1. Kontrollér, om et fremmedlegeme blokerer børsterne, fjern evt. fremmedlegemet. 2. Sæt programafbryderen på "OFF". 3. Vent 10 sekunder. 4. Indstil programafbryderen på det ønskede program.
Sidekost overbelast!	1. Reducer modtrykket på sideskrubedækkets børste.
Køremotor blokeret!	1. Kontroller hjulene for blokering, fjern fremmedlegemer. 2. Sæt programafbryderen på "OFF". 3. Lad motoren køle af i mindst 15 minutter, hvis den er overophedet, vent i modsat fald 10 sekunder. 4. Indstil programafbryderen på det ønskede program.
Batteristand lav!	1. Indstil programvælgerkontakten på Transport. 2. Kør maskinen direkte til ladeaggregatet (eller ved et internt ladeaggregat til stikkontakten). Undgå stigninger. 3. Oplad batteriet.
Batteri afladet!	1. Indstil programvælgerkontakten på Transport. 2. Kør maskinen ad den korteste vej til ladeaggregatet (eller til stikkontakten ved et internt ladeaggregat). Undgå stigninger. 3. Oplad batteriet.
Slut sædekontakt	1. Aflast førersædet kortvarigt, så styringen kan kontrollere sædekontaktens funktion.
Tænd!	1. Stil sikkerhedsafbryderen på "1".
Genstart maskine!	1. Sæt programafbryderen på "OFF". 2. Vent 10 sekunder. 3. Indstil programafbryderen på det ønskede program.
Frigiv gasspjæld!	1. Slip gaspedalen.



## Fejl uden visning på displayet

Defekt	Afhjælpning
<b>Maskinen kan ikke startes</b>	<ol style="list-style-type: none"> <li>1. Tag plads på sædet.</li> <li>2. Tag foden af kørepedalen, før du tænder sikkerhedsafbryderen.</li> <li>3. Stil sikkerhedsafbryderen på "1".</li> <li>4. Kontrollér batterierne, oplad dem evt.</li> <li>5. Sæt programafbryderen på "OFF".</li> <li>6. Vent 10 sekunder.</li> <li>7. Indstil programafbryderen på det ønskede program.</li> <li>8. Kør kun maskinen på vandret underlag, hvis det er muligt.</li> <li>9. Kontrollér eventuelt parkeringsbremsen. Kontakt kundeservice, hvis fejlen alligevel forekommer.</li> </ol>
<b>Maskinen kører ikke længere, displayvisning "Batteri afladet!"</b>	<ol style="list-style-type: none"> <li>1. Sæt programafbryderen på "OFF".</li> <li>2. Vent 10 sekunder.</li> <li>3. Indstil programafbryderen på "Transport".</li> <li>4. Kør til ladestationen.</li> <li>5. Hvis maskinen stadig ikke kører, skal du oplade batteriet på stedet eller låse bremsen op (se "Drift/Skubning af maskine"), og skub maskinen til ladestationen.</li> </ol>
<b>Maskinen bevæger sig ujævnt (ryster), når den starter og stopper.</b>	<ol style="list-style-type: none"> <li>1. Fortryd frigivelsen af bremsen (se "Drift/Skubning af maskine").</li> </ol>
<b>Vandmængden er utilstrækkelig</b>	<ol style="list-style-type: none"> <li>1. Kontrollér påfyldningsniveauet af rent vand, fyld om nødvendigt tanken helt op, så luften presses ud.</li> <li>2. Fjern og rengør rentvandsfilteret.</li> <li>3. Indsæt filteret, og skru låget på.</li> <li>4. Kontrollér slangerne for tilstopning, og rengør dem om nødvendigt.</li> </ol>
<b>Rentvandsdisplayet viser det forkerte påfyldningsniveau efter manuel tømning af tanken.</b>	<ol style="list-style-type: none"> <li>1. Anvend maskinen. Under drift udluftes slangesystemet, og niveauindikatoren korrigeres.</li> </ol>
<b>Linjen på niveauindikatoren blinker, visning "Rentvandstank tom!"</b>	<ol style="list-style-type: none"> <li>1. Fyld rentvandstanken op.</li> </ol>
<b>Sugeeffekten er for lav</b>	<ol style="list-style-type: none"> <li>1. Rengør tætningerne mellem spildevandstanken og dækslet, og kontrollér for tæthed, udskift dem evt.</li> <li>2. Kontrollér trævlesien for tilsmudsning, rengør den evt.</li> <li>3. Rengør sugelæberne på sugebjælken, vend eller udskift det evt.</li> <li>4. Luk dækslet på aftapningsslangen til spildevand.</li> <li>5. Luk dækslet på spildevandstankens skyllesystem.</li> <li>6. Kontrollér sugeslangen for tilstopning, rengør den evt.</li> <li>7. Kontrollér sugeslangen for tæthed, udskift den evt.</li> <li>8. Kontrollér indstillingen af sugebjælken.</li> </ol>
<b>Rengøringsresultatet er utilfredsstillende</b>	<ol style="list-style-type: none"> <li>1. Indstil det passende rengøringsprogram til rengøringsopgaven.</li> <li>2. Anvend de passende børster til rengøringsopgaven.</li> <li>3. Anvend et passende rengøringsmiddel til rengøringsopgaven.</li> <li>4. Reducér hastigheden.</li> <li>5. Indstil modtryk.</li> <li>6. Indstil afstrykningslisterne.</li> <li>7. Kontrollér børsten for slid, udskift den evt.</li> <li>8. Kontrollér vandoutput.</li> </ol>
<b>Børsterne roterer ikke</b>	<ol style="list-style-type: none"> <li>1. Reducér modtrykket.</li> <li>2. Kontrollér, om et fremmedlegeme blokerer børsterne, fjern evt. fremmedlegemet.</li> <li>3. Lad motoren køle af, hvis motoren er overbelastet.</li> <li>4. Sæt programafbryderen på "OFF".</li> <li>5. Vent 10 sekunder.</li> <li>6. Indstil programafbryderen på det ønskede program.</li> <li>7. Kontrollér, om maskinens stik er sat i på rengøringshovedet.</li> </ol>
<b>Maskinen bremser ikke</b>	<ol style="list-style-type: none"> <li>1. Fortryd frigørelsen af bremsen (se "Drift/Skubning af maskinen").</li> </ol>
<b>Aftapningsslangen til spildevand er tilstoppet</b>	<ol style="list-style-type: none"> <li>1. Åbn doseringsanordningens dæksel på aftapningsslangen.</li> <li>2. Træk sugeslangen ud af sugebjælken, og luk den med hånden.</li> <li>3. Sæt programafbryderen på "Sug". Tilstopningen suges ud af aftapningsslangen og ind i spildevandstanken.</li> </ol>

### Garanti

I det enkelte lande gælder de garantibetingelser, der er fastsat af vore salgsselskab. Eventuelle fejl ved maski-

nen udbedres gratis inden for garantien, såfremt fejlen kan tilskrives en materiale- eller produktionsfejl. Hvis du ønsker at gøre garantien gældende, bedes du henvend-

de dig til din forhandler eller nærmeste kundeservicecenter medbringende kvittering for købet. (Se adressen på bagsiden)

## Tilbehør

### Rengøringshoved med børstevalsetilbehør

A: Emballageenhed, B: Antal krævet af maskinen

Beskrivelse	R 75 Delnr.	Beskrivelse	A	B
Børstevalse, rød (medium, standard)	4.035-605.0	Til vedligeholdelsesrengøring af meget snavsede gulve.	1	2
Børstevalse, hvid (blød)	6.907-771.0	Til polering og vedligeholdelsesrengøring af sarte gulve.	1	2
Børstevalse, orange (høj/lav)	6.907-730.0	Til skrubning af strukturgulve (sikkerhedsfliser osv.).	1	2
Børstevalse, grøn (hård)	6.907-731.0	Til grundrengøring af meget snavsede gulve og til fjernelse af belægninger (f.eks. voks, akrylater).	1	2
Børstevalse, sort (meget hård)	6.907-732.0		1	2
Mikrofiberrulle	4.114-007.0	Til vedligeholdelsesrengøring af glatte gulve.	1	2
Pudevalseaksel	4.762-627.0	Til at holde valsepuder.	1	2
Valsepude, gul (blød)	6.369-454.0	Til polering af gulve	20	96; 106
Valsepude, rød (medium)	6.369-456.0	Til rengøring af let snavsede gulve.	20	96; 106
Valsepude, grøn (hård)	6.369-455.0	Til rengøring af normalt til meget snavsede gulve.	20	96; 106

### Rengøringshoved med skivebørstetilbehør

A: Emballageenhed, B: Antal krævet af maskinen

Beskrivelse	D 75 Delnr.	Beskrivelse	A	B
Skivebørste, naturfarve (blød)	4.905-020.0	Til polering af gulve.	1	2
Skivebørste, hvid	4.905-019.0	Til polering og vedligeholdelsesrengøring af sarte gulve.	1	2



Beskrivelse	D 75 Delnr.	Beskrivelse	A	B
Skivebørste, rød (medium, standard)	4.905-018.0	Til rengøring af let snavsede eller sarte gulve.	1	2
Skivebørste, sort (hård)	4.905-021.0	Til rengøring af meget snavsede gulve.	1	2
Fin diamantpude, grøn	6.371-236.0	Til opfriskning af kalkholdige belægninger og epoxyharpiksbelagte gulve.	5	2
Grov diamantpude, hvid	6.371-252.0		5	2
Medium diamantpude, gul	6.371-253.0		5	2
Drivskive til puder	4.762-447.0	Til at holde puder.	1	2

#### Tilbehør sugebjælke

A: Emballageenhed, B: Antal krævet af maskinen

Betegnelse	Delnr.	Beskrivelse	A	B
Sugelæbesæt, foran PU (rød), bagest Linatex	4.039-366.0	Standard	Par	1 par
Sugelæbesæt, Linatex	4.039-356.0	rivefast	Par	1 par
Sugelæbesæt, PU	4.039-357.0	oliefast	Par	1 par

#### Tekniske data

		B 110 Classic D 75	B 110 Classic R 75
<b>Generelt</b>			
Køre-/rengøringshastighed	km/h	6	6
Transporthastighed	km/h	6	6
Kørehastighed, baglæns	km/h	4	4
Teoretisk fladekapacitet	m <sup>2</sup> /h	4500	4500
Praktisk fladekapacitet	m <sup>2</sup> /h	3150	3150
Volumen rentvandstank	l	130	130
Volumen spildevandstank	l	110	110
Volumen beholder til groft snavs	l	-	1,8
Vanddosering	l/min	0..8	0..8
<b>Fladebelastning (med fører og fuld rentvandstank)</b>			
Overfladetryk	N/mm <sup>2</sup>	0,64	0,64
Fladebelastning (vægt/parkeringsflade)	kg/m <sup>2</sup>	563	563
<b>Mål</b>			
Længde	mm	1660	1660
Bredde	mm	1035	1035
Bredde sugebjælke	mm	1000	1000
Højde	mm	1480	1480
Arbejdsbredde	mm	750	750
Mål emballage lxbxh	mm	1715x1140x1625	1715x1140x1625
Vendekreds	mm	1750	1750
Mål batterirumm lxbxh	mm	420x630x400	420x630x400
<b>Dæk</b>			
Forhjul, bredde	mm	90	90
Forhjul, diameter	mm	250	250
Baghjul, bredde	mm	75	75
Baghjul, diameter	mm	290	290
<b>Vægt</b>			
Tilladt samlet vægt	kg	720	720
Egenvægt (transportvægt)	kg	380	380
Typisk driftsvægt	kg	590	590
Børstemodkraft, maks.	N (kg)	736 (75)	736 (75)
Børstemodtryk, maks.	N/m <sup>2</sup> (g/cm <sup>2</sup> )	510 (500)	510 (500)
<b>Effektdata maskine</b>			
Nominel spænding	V	24	24
Batterikapacitet* (fabrikinstalleret, hvis version Bp Pack)	Ah (5 h)	170	170
Middel effektoptagelse	W	2350	2350
Nominel effekt	W	2500	2500
Effekt køremotor	W	600	600
Effekt sugeturbine	W	600	600
Effekt børstedrev	W	2 x 600	2 x 600
Kapslingsklasse		IPX3	IPX3
<b>Sugning</b>			
Sugekapacitet, luftmængde	l/s	~25	~25
Undertryk (maks.)	kPa (mbar)	~17 (~170)	~17 (~170)
Undertryk (under drift)	kPa (mbar)	~5 (~50)	~5 (~50)
<b>Rengøringsbørster</b>			
Børstediameter	mm	410	100
Børstelængde	mm	-	705
Børsteomdrejningstal	1/min	180	1200
<b>Ekstern oplader</b>			
Nominel spænding	V	230	230
Frekvens	Hz	50-60	50-60

		B 110 Classic D 75	B 110 Classic R 75
Ladestrøm	A	50	50
Vægt	kg	4,5	4,5
<b>Omgivelsesbetingelser</b>			
Tilladt temperaturområde	°C	5...40	5...40
Vandtemperatur maks.	°C	50	50
Relativ luftfugtighed	%	20...90	20...90
<b>Stigning</b>			
Stigning arbejdsområde maks.	%	10	10
Stigning kort strækning (maks. 10 m) transport, læsning	%	22	22
<b>Beregnete værdier iht. EN 60335-2-72</b>			
Hånd-arm-vibrationsværdi	m/s <sup>2</sup>	<2,5	<2,5
Sæde-vibrationsværdi	m/s <sup>2</sup>	<2,5	<2,5
Usikkerhed K	dB(A)	0,2	0,2
Lydtryksniveau L <sub>pA</sub> Eco-drift	dB(A)	59,2	59,2
Lydtryksniveau L <sub>pA</sub> normal drift	dB(A)	63,6	63,6
Usikkerhed K <sub>pA</sub>	dB(A)	1,6	1,6
Lydeffektniveau L <sub>WA</sub> + usikkerhed K <sub>WA</sub> Eco-drift	dB(A)	74,1	74,1
Lydeffektniveau L <sub>WA</sub> + usikkerhed K <sub>WA</sub> normal drift	dB(A)	78,7	78,7

Der tages forbehold for tekniske ændringer.

## EU-overensstemmelseserklæring

Herved erklærer vi, at nedenstående maskine på grund af sin udformning og konstruktion i den udførelse, i hvilken den sælges af os, overholder EU-direktivernes relevante, grundlæggende sikkerheds- og sundhedsmæssige krav. Hvis maskinen ændres uden aftale med os, mister denne attest sin gyldighed.

Produkt: Gulvrensere

Type: 1.161-xxx

### Relevante EU-direktiver

2006/42/EF (+2009/127/EF)

2014/30/EU

2014/53/EU (TCU)

### Angewandte harmonisierte Normen

EN 60335-1

EN 60335-2-29

EN 60335-2-72

EN 62233: 2008

EN 55012: 2007 + A1: 2009

EN 61000-3-2: 2014

EN 61000-3-3: 2013

EN 61000-6-2: 2005

EN 61000-6-3: 2007 + A1:2011

### TCU

EN 301 511 V12.5.1

EN 300 440 V2.1.1

EN 300 328 V2.2.2

EN 300 330 V2.1.1

### Anvendte nationale standarder

Underskriverne handler på bestyrelsens vegne og med dennes fuldmagt.

  
H. Jenner  
Chairman of the Board of Management

  
S. Reiser  
Director Regulatory Affairs & Certification

### Dokumentationsbefuldmægtiget:

S. Reiser

Alfred Kärcher SE & Co. KG

Alfred-Kärcher-Str. 28 - 40

71364 Winnenden (Germany)

Tlf.: +49 7195 14-0

Fax: +49 7195 14-2212

Winnenden, /09/01

## Sisukord

Üldised juhised.....	122
Funktsioon .....	122
Nõuetekohane kasutamine .....	122
Keskonnakaitse .....	122
Lisavarustus ja varuosad .....	122
Tarnekomplekt.....	122
Ohutusjuhised .....	122
Seadme kirjeldus .....	124
Montaaž .....	125
Käikuvõtmine .....	126
Käitamine .....	126
Käituse lõpetamine .....	127
Hall nutivõti .....	127
Transport.....	128
Ladustamine .....	128

Hoolitus ja jooksevremont.....	128
Abi rikete korral .....	129
Garantii .....	130
Tarvikud.....	130
Tehnilised andmed .....	131
EL vastavusdeklaratsioon .....	132

## Üldised juhised

Enne seadme esmast kasutamist lugege see originaalkasutusjuhend ja kaasasolevad ohutusjuhised läbi. Toimige neile vastavalt.

Hoidke mõlemad brošüürid hilisemaks kasutamiseks või järgmise omaniku tarbeks alles.

## Funktsioon

Seda küürimis- ja imurmasinat kasutatakse tasapinnaliste põrandate märgpuhastamiseks või poleerimiseks. Seadet saab reguleerida vastavalt vastavale puhastusülesandele, seadistades sobiva vee ja pesuaine koguse.

Puhta vee ja reoveepaakide töölaui ja mahutavus (vt peatükki „Tehnilised andmed“) võimaldavad tõhusat puhastamist pika tööajaga.

Seadmel on ajami mootor.

### Märkus


Seadet saab varustada erinevate tarvikutega, olenevalt vastavast puhastusülesandest. Küsige meie kataloogi või külastage meid internetis aadressil [www.kaercher.com](http://www.kaercher.com).

## Nõuetekohane kasutamine

Antud seade sobib kaubanduslikuks ja tööstuslikuks kasutamiseks, nt hotellides, koolides, haiglates, tehastes, kauplustes, büroodes ja üüriarides. Kasutage antud seadet eranditult käesoleva kasutusjuhendi andmete kohaselt.

- Seadet tohib kasutada ainult niiskuskindlate ja poleerimiskindlate siledate põrandate puhastamiseks.
- See seade on ette nähtud siseruumides rakendamiseks.
- Töötemperatuuri vahemik on vahemikus +5 °C kuni +40 °C.
- Seade ei sobi külmunud põrandate puhastamiseks (nt külmuhoonetes).
- Seade sobib maksimaalse veekõrgusega 1 cm. Ärge sõitke piirkonda, kui on oht, et maksimaalne vee-tase ületatakse.
- Laadijate või akude kasutamisel tohib kasutada ainult kasutusjuhendis heakskiidetud komponente. Sellest kõrvale kalduv kombinatsioon tuleb laadija ja/või aku tarnija poolt vastutustundlikult kinnitada.
- Seade pole ette nähtud avalike liiklusteede puhastamiseks.
- Seadet ei tohi kasutada survetundlikel põrandatel. Võtke arvesse põranda lubatud pinnakoormust. Seadme põhjustatud pinnakoormus on täpsustatud tehnilistes andmetes.
- Seade ei sobi kasutamiseks plahvatusohtlikus keskkonnas.
- Seadet on lubatud käitada maksimaalse tõusuga pindadel (vt peatükki „Tehnilised andmed“).

## Keskonnakaitse

 Pakkemateljalid on taaskasutatavad. Palun utiliseerige pakendid keskkonnasäästlikult.



Elektrilised ja elektroonilised seadmed sisaldavad väärtuslikke taaskasutatavaid materjale ja sageli koostisosi nagu patareid, akud või õli, mis võivad vales ümberkäimises või vales utiliseerimises korral kujutada potentsiaalset ohtu inimeste tervisele ja keskkonnale. Seadme nõuetekohaseks käitamiseks on neid koostisosi siiski vaja. Selle sümboliga tähistatud seadmeid ei tohi utiliseerida koos olmeprügiga.

### Juhised koostisainete kohta (REACH)

Kehtiva teabe koostisainete kohta leiate aadressilt: [www.kaercher.de/REACH](http://www.kaercher.de/REACH)

## Lisavarustus ja varuosad

Kasutage ainult originaaltarvikuid ja originaalvarusosi, mis tagavad seadme ohutu ja tõrgeteta käituse. Tarvikute ja varuosade kohta leiate teavet aadressilt [www.kaercher.com](http://www.kaercher.com).

## Tarnekomplekt

Lahtipakkimisel kontrollige, kas pakendi sisu on täielik. Puuduolevate tarvikute või transpordikahjustuste korral teavitage oma edasimüüjat.

## Ohutusjuhised

Lugege ja järgige enne seadme esmast kasutust käesolevat kasutusjuhendit ja kaasasolevat harjapuhastus-seadmete ja pihustusekstraktsiooniseadmete ohutusjuhiste brošüüri nr 5.956-251.0 ning toimige nende järgi.

Seadet on lubatud käitada piiratud tõusuga pindadel (vt peatükki „Tehnilised andmed“).

### ⚠ HOIATUS

#### Seade võib ümber minna

#### Vigastusohu

Kasutage seadet ainult pindadel, mis ei ületa lubatud tõusu (vt peatükki „Tehnilised andmed“).

### ⚠ HOIATUS

#### Õnnetuse oht vales käsitsemise tõttu

#### Inimesed võivad vigastada

Operaatoreid tuleb selle seadme kasutamise osas asjakohaselt juhendada.

Seadet tohib käitada ainult siis, kui katepaneel ja kõik kaaned on suletud.

## Ohutusseadised

### ⚠ ETTEVAATUS

#### Puuduvad või muudetud ohutusseadised!

Ohutusseadised on ette nähtud Teie kaitseks.

Ärge hoidke ohutusseadistest kõrvale, ärge eemaldage neid ega tehke toimetaks.

## Turvalüliti

Kõigi funktsioonide viivitamatuks dekomisjonereerimiseks: Seadke turvalüliti asendisse „0“.

- Turvalüliti väljalülitamisel pidurdab seade tugevasti.
- Turvalüliti toimib otse seadme kõigile funktsioonidele

## Istmelüliti

Kui juht väljub istmelt töö ajal või sõidu ajal, lülitab istmelüliti lühikesse viivituse korral ajamimootori välja.

## Seadmel olevad sümbolid



### TÄHELEPANU

#### Kahjustusohu

Vesi kahjustab imiturbiini.

Ärge täitke seda ava veega ega pritsige sinna vett.

**⚠ ETTEVAATUS****Põletusohut**

Selle tähisega märgitud komponendid kuumenevad töö ajal.

Ärge puudutage sel viisil tähistatud komponente. Enne seadmega töötamist laske neil komponentidel jahtuda.

**⚠ OHT****Õnnetusohut**

Allamäge sõites on suurel kiirusel ümbermüüritu oht.

Sõitke allamäge aeglaselt.

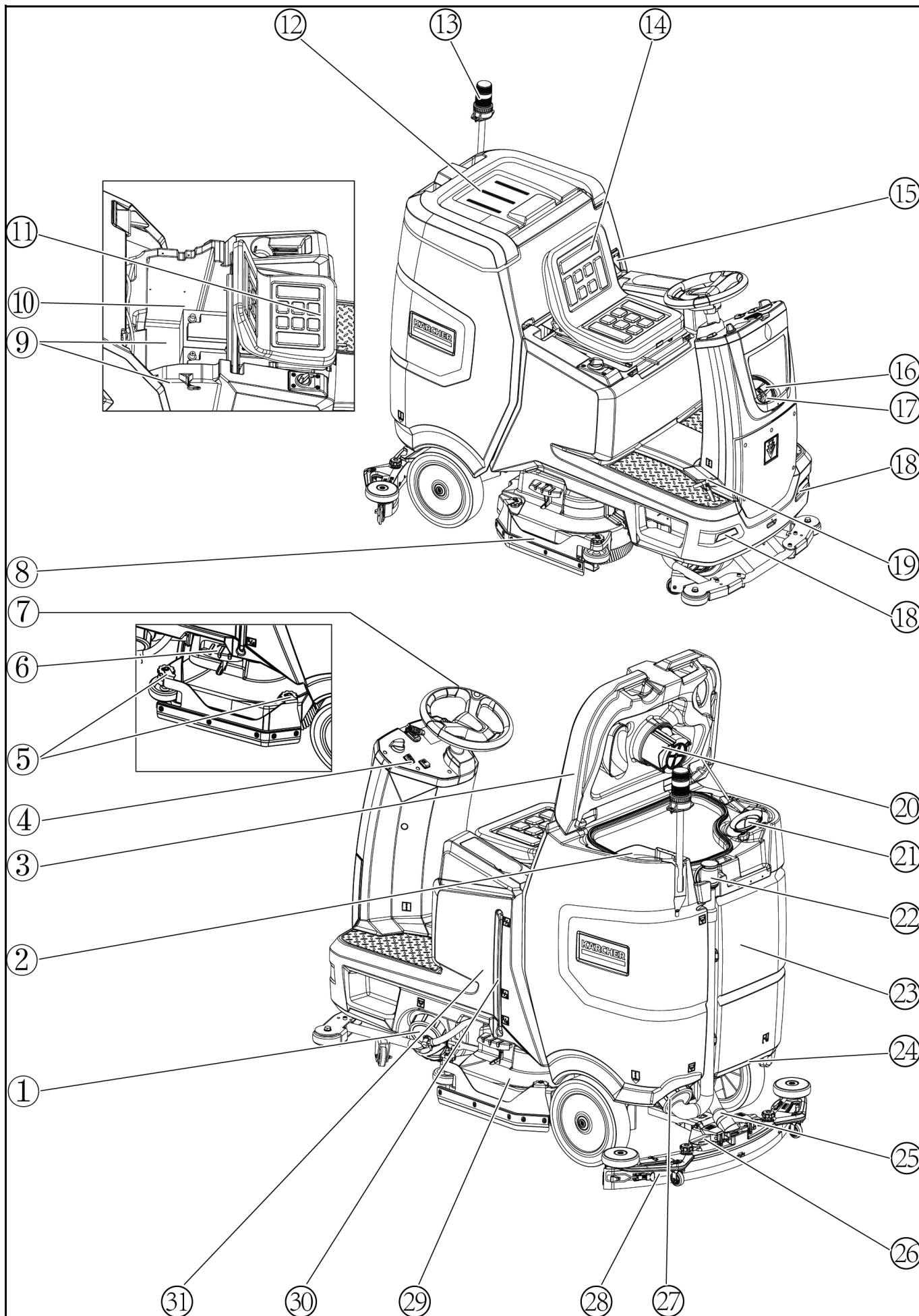
Ärge pöörake kallakul.

Kiire sõiduviiisi korral vältige suure pöördenugaga tõukelist roolimist.

**Hoiatusjuhiste sümbolid**

Järgige akudega ümberkäimisel järgmisi hoiatusjuhisid:

	Järgige aku kasutusjuhendis, aku peal ning käesolevas kasutusjuhendis olevaid juhiseid.
	Kandke silmade kaitset.
	Hoidke lapsed happesest ja akust eemal.
	Plahvatusohut
	Tuli, sädemed, lahtine valgus ja suitsetamine keelatud.
	Söövitusohut
	Esmaabi.
	Hoiatus
	Utiliseerimine
	Ärge visake akut prügikasti.





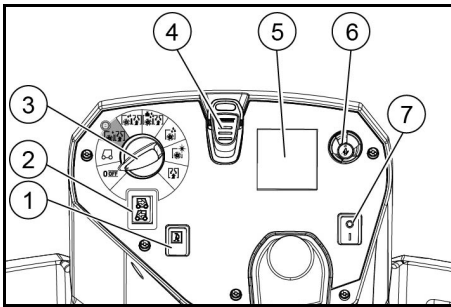
- ① Puhaveepaagi kork koos puhaveefiltriga
- ② Jämeda mustuse filter
- ③ Reoveepaagi kork
- ④ Juhtpaneel
- ⑤ Kaabitsa laba reguleerimisratas (ainult D puhastuspea)
- ⑥ Harja vahetuspedaal
- ⑦ Rool
- ⑧ Küljeseelikud
- ⑨ \*Aku
- ⑩ Andmesilt
- ⑪ Istme reguleerimise hoob
- ⑫ Panipaik „Homebase Box“ puhastuskomplektile
- ⑬ \*Hoiatustuli
- ⑭ Iste
- ⑮ Reoveepaagi riiv
- ⑯ Puhata vee paagi täiteava
- ⑰ Voolikuhoidik
- ⑱ Päevasõidutuli
- ⑲ Gaasipedaal
- ⑳ Ujuk
- ㉑ Ebemefilter
- ㉒ Reoveepaagi tühjendusvoolik
- ㉓ Reoveepaak
- ㉔ \* Mopihoidja
- ㉕ Imemisvoolik
- ㉖ Imivarda kinnitushoob
- ㉗ Reoveepaagi kork
- ㉘ Imivarras
- ㉙ Puhastuspea
- ㉚ Puhata vee täitmise tasemeindikaator
- ㉛ Puhata vee paak

\* valikuline

### Värvitähistus

- Puhastusprotsessi käsitsemiselemendid on kollased.
- Hoolduse ja teeninduse käsitsemiselemendid on helehallid.

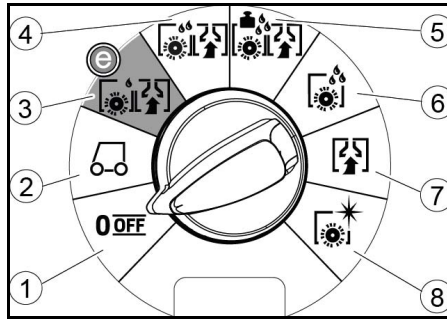
### Juhtpaneel



- ① Signaal
- ② Sõidusuuna lüliti
- ③ Programmilüliti
- ④ Nutikas võti
- ⑤ \*Ekraan
- ⑥ Info nupp
- ⑦ Ohutusüliti




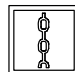
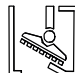

\*Ekraanil kuvatavate sümbolede tõrked võivad olla põhjustatud elektromagnetiliste seadmete, näiteks mobiiltelefonide mõjust, kuid need ei mõjuta käitust.

### Programmilüliti



- ① OFF  
Seade on välja lülitatud.
- ② TRANSPORT MODE  
Sõitke töökohale.
- ③ ECO MODE  
Märgpuhastage pörand (vähendatud veemahu ja harjakiirusega) ja imege must vesi (vähendatud imivõimsusega).
- ④ NORMAL MODE  
Märgpuhastage pörand ja imege must vesi.
- ⑤ HEAVY MODE  
Märgpuhastage pörand (suurendatud harjasurve) ja imege must vesi.
- ⑥ SCRUB MODE  
Kasutamine ilma sisseemmiseta  
Märgpuhastage pörand ja laske puhastusvahendil toimida.
- ⑦ SUCTION MODE  
Imege must vesi.
- ⑧ POLISH MODE  
Poleerige pörand suure harjakiirusega ilma vedelikku kasutamata.

### Seadmel olevad sümbolid

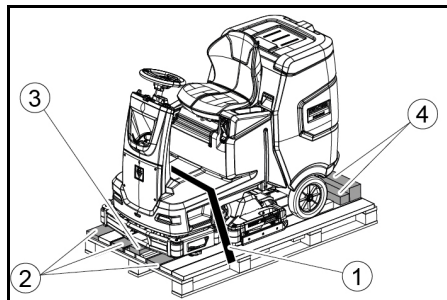
-  Puhata vee paagi tühjendusava
-  Reoveepaagi äravooluava
-  Puhata vee paagi täituvus (50%)
-  Kinnituspunkt
-  \* Mopihoidja
-  Harja asendus

\* valikuline

### Montaaž

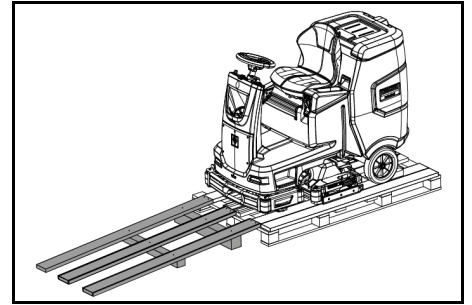
#### Mahalaadimine

1. Eemaldage pakkeleht.
2. Eemaldage pingutuslint.



- ① Pingutuslint
- ② Laud

- ③ Klots
- ④ Puitpruss
3. Krugi klotsid, puitprussid ja laud lahti. Lahtikruvitavad komponendid on illustratsioonil tähistatud halliga.
4. Asetage lahtikruvitud laudade ja puitprussidega kaubaaluse ette kaldtee ning kinnitage puitlaastplaadi kruvidega.



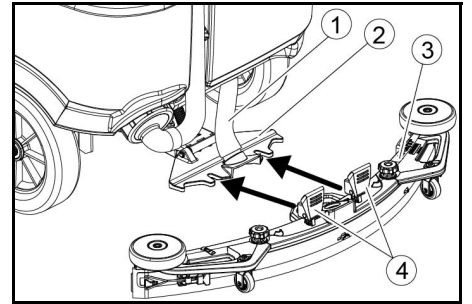
5. Paigaldage patareid, kui seadet tarniti ilma patareideta (vt peatükki „Enne kasutuselevõttu/akud“).
6. Sõitke seadmega kaubaaluselt ettepoole maha (vt peatükki „Juhtimine/sõitmine“).

### Pintslite paigaldamine

1. Harjade paigaldamine on kirjeldatud peatükis „Hooldustööd“.

### Imitala monteerimine

1. Pöörake mõlemad lukustushoovad üles.



- ① Imivoolik
- ② Imitala ripphoidik
- ③ Imitala
- ④ Lukustushoob

2. Pange imitala ripphoidikusse.
3. Pöörake mõlemad lukustushoovad alla.

### Akud

#### Akude paigaldamine ja ühendamine

##### ⚠ ETTEVAATUS

##### Akude mahavõtmine ja paigaldamine

Masina ebastabiilne seisuasend  
Pidage akude mahavõtmisel ja paigaldamisel silmas masina kindlat seisuasendit.

##### TÄHELEPANU

##### Polaarsuse äravahetamine

Juhtelektronika riknemine  
Pidage aku kühveldamisel silmas õiget polaarsust.

##### TÄHELEPANU

##### Sügavtühjenemine

##### Kahjustusohu

Laadige akusid enne seadme käikuvõtmist.

1. Tühjendage reovesi.
2. Avage reoveepaak ja keerake see üles.
3. Ühendage istme lüliti lahti ja eemaldage iste.
4. Asetage aku seadmesse.
5. Ühendage seadme poolne aku pistik akupoolsele aku pistikule.
6. Lähtestage iste ja ühendage istme lüliti.
7. Pöörake reoveepaak ettepoole ja sulgege see.

#### Aku mahavõtmine

##### ⚠ ETTEVAATUS

##### Akude mahavõtmine ja paigaldamine

Masina ebastabiilne seisuasend  
Pidage akude mahavõtmisel ja paigaldamisel silmas masina kindlat seisuasendit.

1. Seadke turvalüliti asendisse „0“.
2. Laske must vesi välja.
3. Vabastage mustaveepaak ja keerake see tagasi.
4. Tõmmake akupistikust.
5. Ühendage kaabel aku miinuspoolusele lahti.
6. Ühendage ülejäänud kaablid akude küljest lahti.

- Võtke akud välja.
- Utijiseerige äratarvitatud akud vastavalt kehtivatele seadusesätetele.

## Käikuvõtmine

### Aku laadimine

#### ⚠ OHT

#### Laadija asjatundmatu kasutamine

##### Elektrilöök

Järgige seadme tüübisildil olevat võrgupinget ja kaitset. Kasutage laadijat ainult kuivades, piisava õhutusega ruumides.

#### Aku laadimisel tekivad tuleohtlikud gaasid

##### Plahvatusoht

Laadige akut ainult sobivas ruumis. Ruum peab olema minimaalse ruumalaga sõltuvalt aku tüübist ja minimaalse õhuvooluga õhuvahetusega (vt „soovitatud akud“).

#### TÄHELEPANU

#### Ohtlike gaaside kogunemine laadimisprotsessi ajal paagi alla

##### Plahvatusoht

Pöörake enne hooldusvaeste akude laadimist mustaveepaak üles.

Laadimisaeg on keskmiselt 10-15 tundi.

Seadet ei saa laadimisprotsessi jooksul kasutada.

#### Märkus

Seadmel on sügavtühjenemiskaitse, s.t. kui saavutatakse veel lubatud minimaalne mahutavus, lülitatakse harjamootor ja turbiin välja.

- Sõidutage seade otse laadija juurde, vältige seejuures tõuse.

### Väline laadija

#### TÄHELEPANU

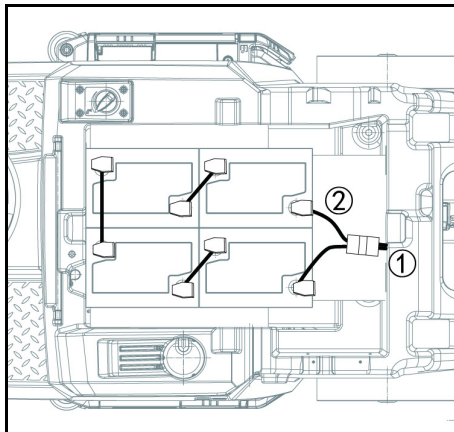
#### Kahjustusohu sobimatu laadija tõttu!

Ärge ühendage laadijat seadmepoolse akupistikuga.

Kasutage ainult paigaldatud akutüübiga sobivat laadijat.

Aku	Mahtuvus	Laadija
4.039-352.7	170 Ah	6.654-436.0

- Avage reoveepaak ja keerake see üles.
- Tõmmake seadmepoolne aku pistik välja.



① Aku pistik, seadme pool

② Aku pistik, aku pool

- Ühendage akupoolne aku pistik laadijaga.
- Ühendage toitejuhe laadija pistikupessa.
- Viige laadimisprotsess läbi vastavalt laadija kasutusjuhendile.
- Ühendage seadmepoolne aku pistik akupoolse aku pistikuga.
- Pöörake reoveepaaki ettepoole ja seejärel sulgege see.

### Akude hooldushaarad (märgakud)

#### ⚠ OHT

#### Vee juurdevalamine aku tühjenenud seisundis

Söövitav happe väljumine tõttu, riietuse rikkumine. Kasutage akuhappetega ümberkäimisel kaitseprille, -rõivastust ja -kindaid.

Järgige eeskirju.

Loputage võimalikud happepriitsmed nahalt või riietelt koheselt rohke veega maha.

#### TÄHELEPANU

#### Lisanditega vee kasutamine

Defektsed akud, garantiinõuete kehtetuks muutumine. Kasutage akude järeltäitmiseks ainult destilleeritud või magestatud vett (EN 50272-T3).

Ärge kasutage võõrliksandeid, niinimetatud parendusvahendeid, kuna vastasel korral kaotab garantii kehtivuse.

- Lisage üks tund enne laadimisprotsessi lõppu destilleeritud vett. Järgige seejuures õiget happetaset vastavalt aku tähistusele. Laadimisprotsessi lõpus peavad kõik elemendid gaasi eraldama.
- Eemaldage mahavoolanud vesi. Selleks toimige nagu on kirjeldatud peatükis „Hooldus ja korrasoid“ jaotises „Patareide puhastamine“.

## Käitamine

#### ⚠ OHT

#### Langevad objektid

##### Vigastusohu

Ärge juhtige seadet piirkondadesse, kus on võimalik, et kukkuvad esemed võivad töötajaid tabada.

#### TÄHELEPANU

#### Ohuolukord käitusel

##### Vigastusohu

Seadke ohutuslülitit asendisse „0“.

### Seadme lükkamine

Seadme lükkamiseks tuleb pidur vabastada.

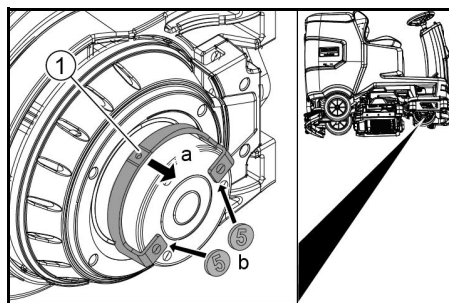
#### ⚠ OHT

#### Õnnetusohu

Kui pidur on vabastatud, ei tööta pidur püsivalt.

Pärast lükkamise lõppu eemaldage kindlasti vabastamiseks mõeldud mündid.

- Pöörake vabastushoob rattast eemale ja hoidke seda kinni.



① Vabastushoob

- Pange münt korpuse ja hoova vahele hoova mõlemasse otsa.
- Laske vabastushoob lahti.
- Lükake seadet.
- Eemaldage mõlemad mündid kohe pärast lükkamise lõpetamist.

### Istme reguleerimine

#### Asendi seadistamine

- Kasutage istme reguleerimishooba ja viige iste soovitud asendisse.
- Vabastage istme reguleerimishoob ja kinnitage iste.

### Seadme sisselülitamine

- Võtke juhiistmel istet.
- Sisestage nutivõti.
- Seadke turvalüliti asendisse „1“.
- Keerake programmlüliti soovitud funktsiooni juurde.
- Kui displeile ilmub üks allolevatest kuvadest, võtke jalga gaasipedaalilt, viige turvalüliti asendisse „0“ ja viige läbi vajalikud hooldustööd.

Displei	Tegevus
maintenance squeeegee	Puhastage imitala.
maintenance brush head	Kontrollige harjade kulumist ja puhastage need.
maintenance squeeegee blade	Kontrollige imihuulte kulumist ja reguleerimist.
maintenance turbine filter	Puhastage ebemesoel.
maintenance fresh water filter	Puhastage puhtavefiltrit.

- Vajutage infonuppu.
- Lähtestage vastava hoolduse loendur (vt „Hall nutivõti / hooldusloenduri lähtestamine“).

#### Märkus

Kui loendurit ei lähtestata, ilmub hooldusteade iga kord, kui seade sisse lülitatakse.

### Tule sisselülitamine

#### Päevasõidutuli

Päevasõidutuli on töös, kui seade on sisse lülitatud.

### Seisupiduri kontrollimine

#### ⚠ OHT

#### Defektnet seisupidur

##### Õnnetusohu

Enne iga toimingut kontrollige seisupiduri funktsiooni tasapinnal.

- Lülitage seade sisse.
- Seadke sõidusuunalüliti „ettepoole“ peale.
- Seadke programmlüliti „TRANSPORT MODE“ peale.
- Vajutage kergelt sõidupedaali. Pidur peab kuuldavalt vabanema. Seade peab hakkama tasapinnal kergelt veerema.
- Vabastage sõidupedaal. Pidur peab kuuldavalt sisse lülituma. Kui see pole nii, siis eemaldage seade kasutusest ja võtke ühendust klienditeenindusega.

### Sõitmine

#### ⚠ OHT

#### Pidurdamise puudumine

##### Õnnetusohu

Enne seadme kasutamist on oluline kontrollida seisupiduri funktsioneerimist. Ärge kunagi kasutage seadet, kui seisupidur ei tööta.

#### ⚠ OHT

#### Hooletu sõitmine

##### Ümberkukkumisoht

Ületage sõidusuunas ja sõidusuunaga risti tõuse ainult kuni maksimaalselt 10%.

Ärge pöörake tõusudel ega langustel.

Sõitke aeglaselt kurvides ja märjal pinnasel.

Kasutage seadet eranditult kindlal aluspinnal.

#### Märkus

Sõidusuunda saab sõidu ajal muuta. See tähendab, et väga tuhmi kohti saab poleerida, liikudes mitu korda edasi-tagasi.

- Võtke isteasend.
- Sisestage nutivõti.
- Seadke turvalüliti „1“ peale.
- Seadke programmlüliti „TRANSPORT MODE“ peale.
- Seadistage sõidusuund juhtpuldil sõidusuunalülitiga.
- Sõidukiirus määrake sõidupedaali vajutades.
- Vabastage sõidupedaal. Seade peatub.

Ajamimootor lülitatakse ülekoormuse korral välja. Ekraanile ilmub häireteade. Juhtimisseadme ülekoormumise korral lülitatakse mõjutatud seade välja.

- Laske seadmel vähemalt 15 minutit maha jahtuda.
- Seadke programmlüliti asendisse „OFF“, oodake korraks ja seadke soovitud programm.

### Puhta vee lisamine

#### Puhta veega täitmine

- Avage puhta vee paagi kork.
- Täitke puhast vett (max 50 °C) kuni täiteotsiku alumise servani. Märkus: Puhta vee vooliku saab täitmise ajal voolikuhooldajaga kinnitada.
- Sulgege puhta vee paagi lukk. Märkus: Kontrollige veetaset regulaarselt, et vältida kahjustusi põrandale veeta puhastamise tõttu.

### Puhastusvahendi lisamine

#### Juhised puhastusvahendite kohta

#### ⚠ HOIATUS

#### Sobimatud puhastusvahendid

##### Terviserisk, seadme kahjustus

Kasutage ainult soovitatavaid puhastusvahendeid. Teiste puhastusvahendite puhul on käitajal suurenenud risk töökindluse ja õnnetusohu osas.

Kasutage ainult selliseid puhastusvahendeid, mis ei sisalda kloori, lahusteid, sool- ega vesinikfluoriidhappeid. Järgige puhastusvahenditel olevaid ohutusjuhiseid.

#### Märkus

Ärge kasutage tugevalt vahutavaid puhastusvahendeid.

#### Soovitatavad puhastusvahendid

Kasutamine	Puhastusvahend
Kõigi veekindlate põrandate igapäevane puhastus	RM 746 RM 756 RM 780
Läikivate pealispindade (nt graniit) igapäevane puhastus	RM 755 es
Tööstuspõrandate igapäevane puhastus, vahepuhastus ja põhipuhastus	RM 69 ASF
Portselanist keraamiliste plaatide igapäevane puhastus ja põhipuhastus	RM 753

Kasutamine	Puhastusvahend
Keraamiliste plaatide igapäevane puhastus sanitaariirakonnas	RM 751
Kõigi leelisekindlate põrandate (nt PVC) kihieemaldus	RM 752
Linoleumpõrandate kihieemaldus	RM 754

#### Puhastusvahendi lisamine puhtaveepaaki

- Lisage puhastusvahend puhtaveepaaki.  
**Juhis:** Puhtaveepaagi täiteava kaant saab kasutada puhastusvahendi määrimiseks. See on siseküljel varustatud skaalaga.

#### Parameetrite seadistamine

- Seadke programmilüliti soovitud puhastusprogrammile.
- Keerake infonuppu, kuni kuvatakse soovitud parameetrit.
- Vajutage infonuppu. Seadistatud väärtus vilgub.
- Seadistage soovitud väärtus, keerates infonuppu.
- Kinnitage muudetud seadistus, vajutades infonuppu, või oodake, kuni seadistatud väärtus võetakse 10 sekundi pärast automaatselt kasutussele.

#### Kollane nutivõti

Kollane nutivõti lubab puhastamiseks vajalikke funktsioone. Erinevate puhastusprogrammide parameetrid on seadmes eelhäälestatud. Sõltuvalt kollase nutivõtme autori-seerimisest saab üksikuid parameetreid muuta. Parameetrite seadistamiseks kuvatakse tekstid on suuresti iseenesestmõistetavad. Parameeter "FACT" (saadaval ainult puhastuspeaga R):

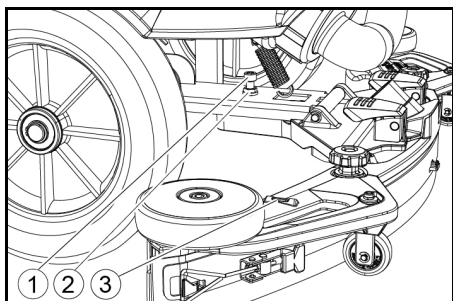
- „Fine Clean“: Madal harjakiirus mustuse eemaldamiseks portselanilt.
- „Whisper Clean“: Keskmine harjakiirus rutiinseks puhastamiseks vähendatud müratasemega.
- „Power Clean“: Suur harjakiirus poleerimiseks, kristallimiseks ja pühkimiseks.

#### Imitala seadistamine

##### Kalde seadistamine

Kalle tuleb seadistada nii, et imitala imihoodel vajutatakse kogu pikkuses ühtlaselt põrandale.

- Asetage seade ilma kallakuta pinnale.
- Pöörake programmilüliti asendisse „Imimine“.
- Sõitke seadmega veidi ettepoole.
- Lugege vesiloodi.



- Polt
- Mutter
- Vesilood

- Vabastage mutter.
- Reguleerige polti nii, et vesiloodi näit oleks kahe joone vahel.
- Pingutage mutter.
- Uue seadistuse kontrollimiseks sõitke seadmega veidi edasi. Vajadusel korra seadistamist.
- Pöörake programmilüliti asendisse „OFF“.

#### Kõrguse seadistamine

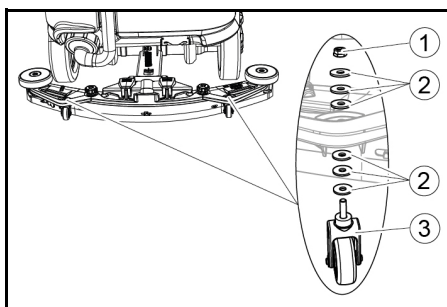
Kõrguseaduriga mõjutatakse imihoodel paindumist põrandaga kokkupuutel.

#### Märkus

**Põhiseadistus:** 3 alusseibi imitala peal, 3 alusseibi all. **Ebaühtlane põrand:** 5 alusseibi imitala peal, 1 alusseibi all.

**Väga sile põrand:** 1 alusseibi imitala peal, 5 alusseibi all.

- Keerake mutter maha.



- Mutter
  - Alusseib
  - Hoidikuga vahekaugusrull
- Asetage soovitud arv alusseibisid imitala ja vahekaugusrulli vahele.
  - Paigaldage ülejäänud alusseibid vahekaugusrullist ülespoole.
  - Keerake mutter peale ja pingutage kinni.
  - Korrake protsessi teisel vahekaugusrullil.

#### Märkus

Seadistage mõlemad vahekaugusrullid samale kõrgusele.

#### Pesurihuulte reguleerimine

Pesurihuuli tuleb reguleerida ainult D-puhastuspea puhul.

- Reguleerige pesurihuuli, keerates seadistusratast, nii et pesurihuul puudutab maad.
- Keerake seadistusratast veel 1 pööre alla.

#### Puhastamine

- Võtke istet.
- Sisestage nutivõti.
- Seadke turvalüliti asendisse „1“.
- Seadke sõidusuunalüliti edasilikumisele.
- Seadke programmilüliti soovitud puhastusprogrammile.
- Kiirus määrake sõidupedaaliga.
- Valige rooliga sõidusuund.
- Sõitke puhastatava pinna juurde.

#### Käituse lõpetamine

##### Viimistluspuhastus

- Seadke programmilüliti sõiduasendisse.
- Jätkake liikumist umbes 10 sekundit. Jääkvesi imetakse tolmuimejaga kokku.
- Keerake programmilüliti asendisse „OFF“.
- Eemaldage nutikas võti.
- Vajadusel laadige akut.

#### Musta vee väljalaskmine

##### HOIATUS

##### Heitvete asjatundmatu utiliseerimine

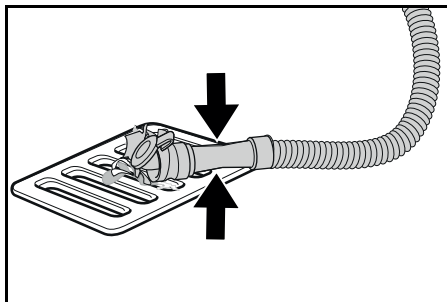
Keskonnareostus

Järgige kohalikke heitvee käitlemise eeskirju.

##### Märkus

Kui mustaveepaak on täis, katkestatakse imivool ujujuga, et vältida mustaveepaagi ülevoolu. Sel juhul laske must vesi välja.

- Eemaldage musta vee äravooluvoolik hoidikust ja avage tühjendusvooliku kate.



- Pigistage vooliku ots kokku ja langetage see jäämekäitluskoha kohale.
- Reguleerige musta vee joa tugevust, pigistades vooliku otsa.
- Loputage mustaveepaaki puhta veega.
- Sulgege äravooluvooliku kate.
- Suruge musta vee voolik seadme hoidikusse.

#### Jämeda mustuse mahuti tühjendamine

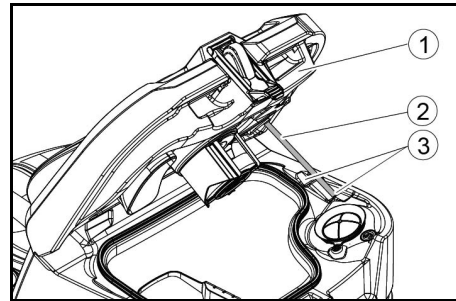
- Tõstke jämeda mustuse mahuti üles ja tõmmake see välja.
- Tühjendage jämeda mustuse mahuti.
- Paigaldage jämeda mustuse mahuti uuesti.

#### Puhta vee väljalaskmine

- Avage puhtaveepaagi sulgur.
- Laske puhas vesi välja.
- Puhastage filtrit.
- Pange puhtaveepaagi sulgur peale.

#### Seadme seiskamine

- Pöörake programmilüliti asendisse „OFF“.
- Eemaldage nutivõti.
- Kindlustage seade äraveeremise vastu.
- Avage mustaveepaagi kaas ja kinnitage see toega, et mustaveepaak saaks ära kuivada. Selleks pöörake tugi allapoole ja katte allapoole pöörämisel asetage alumine ots soovitud tasemele.



- Mustaveepaagi kaas
  - Tugi
  - Aste
- Laadige vajaduse korral akut.

#### Hall nutivõti

Hall nutivõti annab järelevalvepersonalile laiendatud võimalused ja seadistusvõimalused.

- Sisestage nutivõti.
- Valige infonuppu keerates soovitud funktsioon.

#### Transpordisõit

- Seadke programmi vaikilüliti asendisse „TRANSPORT MODE“.
- Vajutage nuppu Info. Järgmise funktsiooni saab käivitada TRANSPORT MODE menüüst:

- Seadke maksimaalne kiirus
- Näita töötundide loendurit
- Hooldusloenduri tühjendamine
- Näita tarkvaraversiooni
- Reguleerige R või D puhastuspead
- Järeljooksuaegade seadistamine
- Keele seadistamine
- Võtmehaldus
- Aktiveerige tehaseadised

#### Maksimaalkiirus

Menüüs „max speed“ saab maksimaalkiirust piirata.

- Keerake infonuppu, kuni displeil kuvatakse „max speed“.
- Vajutage infonuppu.
- Keerake infonuppu, kuni kuvatakse soovitud maksimaalset kiirust.
- Vajutage infonuppu.

#### Märkus

Tööriist ei tohi ületada seadistatud maksimaalkiirust.

#### Hooldusloenduri lähtestamine

Kui displeil kuvatakse hooldustööd on tehtud, tuleb vastav hooldusloendur lähtestada.

- Keerake infonuppu, kuni kuvatakse „maintenance count.“.
- Vajutage infonuppu. Kuvatakse loenduri näidud.
- Keerake infonuppu, kuni kustutatav loendur on esile tõstetud.
- Vajutage infonuppu.
- Valige „yes“ infonuppu keerates.
- Vajutage infonuppu. Loendur tühjendatakse.

#### Puhastuspea seadistamine

- Keerake infonuppu, kuni menüüs kuvatakse „brush head“.
- Vajutage infonuppu.
- Pöörake infonuppu, kuni sisseehtitatud puhastuspea tüüp on esile tõstetud. „Roll“ = R-puhastuspea „Disc“ = D-puhastuspea
- Vajutage infonuppu.

#### Ülevaatuse ajad

- Keerake infonuppu, kuni displeil näidatakse menüüpunkti „delay times“.
- Vajutage infonuppu.



- Keerake infonoppu, kuni soovitud seade on märgistatud.
- Vajutage infonoppu.
- Keerake infonoppu, kuni kuvatakse soovitud ülevaatusaega kiirust.
- Vajutage infonoppu.

#### Keele määramine

- Keerake infonoppu, kuni displeil näidatakse menüüpunkti „language“.
- Vajutage infonoppu.
- Keerake infonoppu, kuni soovitud keel on märgistatud.
- Vajutage infonoppu.

#### Võtmevaldus

Menüüpunktis „key menu“ kuvatakse kollaste nutivõtmete volitused ja displeinäidiku keel.

- Sisestage hall nutivõti.
- Keerake infonoppu, kuni displeil näidatakse menüüpunkti „key menu“.
- Vajutage infonoppu.
- Eemaldage hall nutivõti ja sisestage isikupärastamiseks kollane nutivõti.
- Infonoppu keerates valige muudetav menüüelement.
- Vajutage infonoppu.
- Valige menüüelemendi säte, keerates infonoppu.
- Seadistuse kinnitamiseks vajutage menüüelementi.
- Infonoppu keerates valige järgmine muudetav menüüelement.
- Pärast kõigi seadistuste tegemist kutsuge ette menüü „save“, keerates infonoppu.
- Vajutage infonoppu.
- Volitused salvestatakse.

#### Tehaseseaded

Kõigi puhastusparameetrite tehaseseadet taastatakse.

- Keerake infonoppu, kuni näidatakse menüüpunkti „factory settings“.
- Vajutage infonoppu.
- Keerake infonoppu, kuni „yes“ on esile tõstetud.
- Vajutage infonoppu.

#### Puhastusprogrammide parameetrite seadistamine

Kõiki puhastusprogrammide parameetreid säilitatakse seni, kuni valitakse teine seadistus.

- Seadke programmiülitit soovitud puhastusprogrammidele.
- Vajutage infonoppu.
- Vajutage infonoppu. Kuvatakse esimest seadistatavat parameetrit.
- Vajutage infonoppu. Seadistatud väärtus vilgub.
- Seadistage soovitud väärtus, keerates infonoppu.
- Kinnitage muudetud seadistus, vajutades infonoppu, või oodake, kuni seadistatud väärtus võetakse 10 sekundi pärast automaatselt kasutusse.
- Valige järgmine parameeter, keerates infonoppu.
- Pärast kõigi soovitud parameetrite muutmist keerake infonoppu, kuni näidatakse menüüpunkti „exit“.
- Vajutage infonoppu.
- Menüüst väljutakse.

## Transport

#### ⚠ OHT

#### Sõitmine tõusudel

#### Vigastusohu

Käituge seadet peale- ja mahalaadimiseks ainult tõusudel kuni maksimaalväärtuseni (vt peatükki „Tehnilised andmed“).

Sõitke aeglaselt.

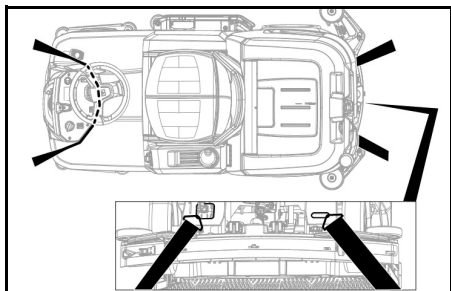
#### ⚠ ETTEVAATUS

#### Kaalu eiramine

#### Vigastus- ja kahjustusohu

Pidage transportimisel silmas seadme kaalu.

- Kui D-puhastuspea on paigaldatud, eemaldage keetasharjad harjapeast.
- Sõidukites transportimisel kindlustage seade kehtivate direktiivide kohaselt libisemise ja ümberkukkumise vastu.



## Ladustamine

#### ⚠ ETTEVAATUS

#### Kaalu eiramine

#### Vigastus- ja kahjustusohu

Pidage ladustamisel silmas seadme kaalu.

#### TÄHELEPANU

#### Külmumine

Seadme hävimine külmunud vee tõttu

Tühjendage seade täielikult veest.

Hoidke seadet külmumiskindlas kohas.

- Antud seadet tohib ladustada ainult siseruumides.
- Enne pikaajalist ladustamist laadige akud täis.
- Laadimise ajal laadige akud vähemalt kord kuus täis.

## Hooldus ja jooksevremont

#### ⚠ OHT

#### Soovimatult töötav seade

#### Vigastusohu, elektrilööb

Keerake programmiülitit asendisse „OFF“.

Tõmmake enne kõiki seadmel teostatavaid töid nutivõti välja.

Tõmmake laadija võrgupistik välja.

Tõmmake akupistik välja.

- Laske must vesi ja puhas vesi välja ning utiliseerige.

#### Hooldusintervallid

#### Pärast iga käitust

#### TÄHELEPANU

#### Asjatundmatu puhastamine

#### Kahjustusohu.

Ärge pihustage seadet veega.

Ärge kasutage agressiivseid puhastusvahendeid.

Üksikute hooldustööde üksikasjaliku kirjeldust vt peatükist „Hooldustööd“.

- Laske must vesi välja.
- Loputage mustaveepaaki puhta veega.
- Puhastage jämeda mustuse sõel.
- Ainult R-puhastuspea: Võtke jämeda mustuse mahuti välja ja tühjendage see.
- Puhastage seadet väljast niiske, pehmes puhastusvahendilahuses immutatud lapiga.
- Puhastage imihuuli, kontrollige kulumist ja vahetage vajadusel välja.
- Puhastage pesurihuuli, kontrollige kulumist ja vahetage vajadusel välja.
- Puhastage harjasid, kontrollige kulumist ja vahetage vajadusel välja.
- Laadige akud.
  - Kui laadimisseisund on alla 50%, laadige aku täielikult ja katkestamata täis.
  - Kui laadimisseisund on üle 50%, laadige akut ainult siis, kui järgmisel kasutamisel vajatakse täielikku käituskustust.

#### Iga nädal

- Sagedasel käitamisel laadige aku vähemalt kord nädalas täielikult ja ilma katkestamata täis.

#### Iga kuu

Üksikute hooldustööde üksikasjaliku kirjeldust vt peatükist „Hooldustööd“.

- Kui seade on ajutiselt välja lülitatud: Tehke aku võrdustav laadimine.
- Kontrollige akupooluseid oksüdatsiooni suhtes, vajaduse korral harjake puhtaks. Pidage silmas ühenduskaablite kindlat asetust.
- Puhastage mustaveepaagi ja kaane vahelisi tihendeid ja kontrollige nende tihedust, vajaduse korral asendage uutega.
- Tühjendage puhtaveepaaki ja uhtuge setted välja.
- Puhastage puhtaveefiltrit.
- Kontrollige mittehooldusvabade akude puhul elementide happetihedust.
- Ainult R-puhastuspea: Puhastage harjatunnel.
- Ainult R-puhastuspea: Puhastage puhastuspeas olev veejaotusvarras.
- Pikema seisuaja korral seisake seade täielikult laetud akuga. Laadige aku vähemalt iga kuu täielikult täis.

#### Iga aasta

- Laske ettekirjutatud ülevaatus teostada klienditeenindusel.

#### Ohutusalane ülevaatus / hooldusleping

Oma edasimüüjaga saate Te kokku leppida regulaarse ohutusalase ülevaatusa või sõlmida hoolduslepingu. Palun laske ennast nõustada.

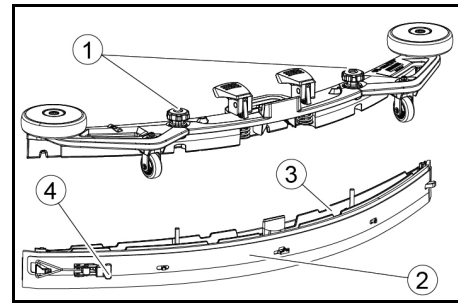
#### Hooldustööd

#### Pöörake imihuuled ümber või vahetage välja

Kui imihuuled on ära kulunud, tuleb need ümber pöörata või uutega asendada.

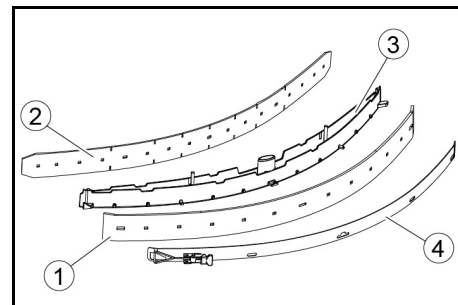
Imihuuli saab pöörata 3 korda, kuni kõik 4 serva on kulunud.

- Võtke imitala ära.
- Keerake tähtkäepidemed välja.



- Tähtkinnitus
- Pingutuslint
- Imitala sisemine osa
- Pingutuslukk

- Tõmmake imitala siseosa välja.
- Avage pingutuslukk.
- Eemaldage pingutuslint.
- Vabastage imihuuled siseosast.

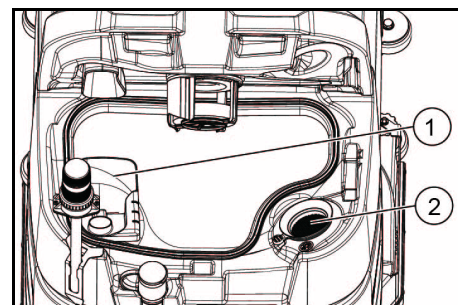


- Pesurihuul
- Tugihuul
- Imitala sisemine osa
- Pingutuslint

- Vajutage pööratud või uued imihuuled imitala siseosa nuppudele.
- Kinnitage pingutusrihm.
- Lükake imitala sisemine osa ülemisse ossa.
- Keerake tähtkäepidemed sisse ja pingutage kinni.

#### Jämeda mustuse sõela puhastamine

- Avage mustaveepaagi kaas.

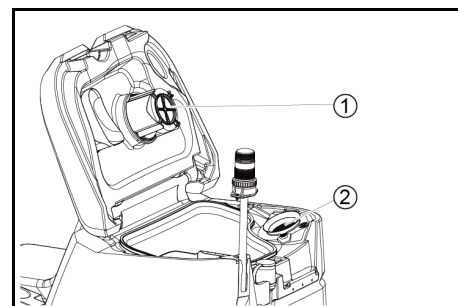


- Jämeda mustuse sõel
- Ebemesõel

- Tõmmake jämeda mustuse sõel üles ära.
- Loputage jämeda mustuse sõela voolava vee all.
- Pange jämeda mustuse sõel mustaveepaaki.

#### Ujuki- ja ebemefiltri puhastamine

- Avage reoveepaagi kaas.





- Ujuk
- Ebemefilter
- Loputage ujuk puhta veega.
- Kontrollige ja puhastage ebemefiltrit.

#### Ketasharjade asendamine

##### Märkus

Kui harjaste pikkus on jõudnud 10 mm-ni, vahetage ketasharjad välja.

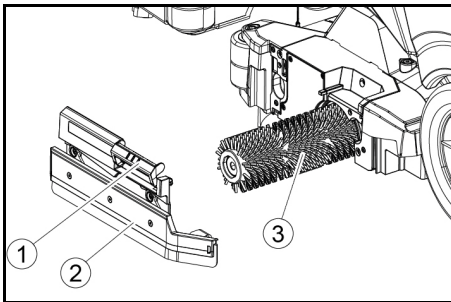
- Tõstke puhastuspea üles.
- Lükake harja vahetuse pedaal alla.
- Tõmmake ketashari küljelt puhastuspea alt välja.
- Hoidke uut ketasharja puhastuspea all, vajutage üles ja fikseerige.

#### Harjavaltside vahetamine

##### Märkus

Kui harjaste pikkus on jõudnud 10 mm-ni, vahetage harjavaltsid välja.

- Tõstke puhastuspea üles.
- Tõmmake harjavahetuse käepide välja.



- Harjavahetuse käepide
- Laagrikate pesurihuulega
- Harjavalts
- Eemaldage laagrikate koos pesurihuulega.
- Tõmmake harjavalts välja.
- Sisestage uus harjavalts ja tsentreerige see juhile.

- Kaasavedaja
- Vastuvõtutorn

- Paigaldage laagrikate pesurihuulega.

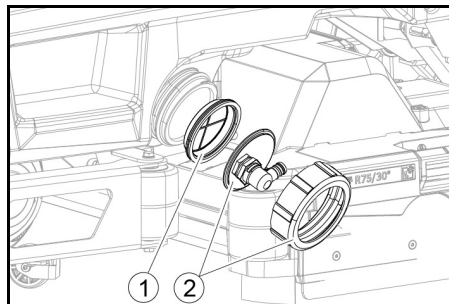
##### Märkus

Tehke kindlaks, et harjavalts asetseb vastuvõtutorni peal, mitte sellest allpool.

- Pöörake harjavahetuse käepide üles ja kinnitage see oma kohale.
- Korrake toimingut vastasküljel.

#### Puhtaveefiltri puhastamine

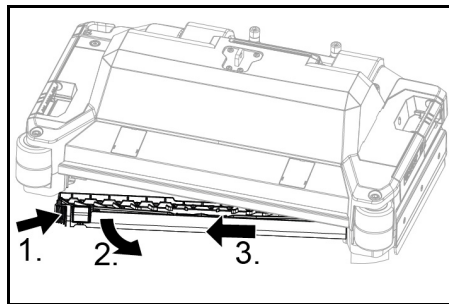
- Laske värske vesi välja (vt peatükki „Värske vee väljalaskmine“).
- Keerake puhtaveepaagi sulgur maha.



- Puhtaveefilter
  - Puhtaveepaagi sulgur
  - Tõmmake puhtaveefilter välja ja loputage puhta veega.
  - Pange puhtaveefilter sisse.
  - Paigaldage puhtaveepaagi sulgur.
- Juhis:** Pidage silmas, et voolikühendus asub pärast kinnikeeramist puhtaveepaagi sulguri sügavaimas punktis.

#### Veejaotusvarda puhastamine

- Vajutage vabastit noole suunas ja hoidke seda seal.



- Pöörake veejaotusvarrast edasi.
- Tõmmake veejaotusvarras pikisuunas välja.

- Puhastage veejaotusvarras.
- Pange veejaotusvarras tagasi puhastuspeasse ja kinnitage lukustus oma kohale.

#### Patareide puhastamine

- Kandke kaitseprille, -riietust ja -kindaid.
- Hoidke akuelemendi korgid suletuna.
- Eemaldage akud.
- Puhastage akude ja akupesade plastidetaile ainult veega või ilma lisanditeta veega niisutatud puhastuslapiga.
- Pärast puhastamist kuivatage pinnad.
- Paigaldage akud tagasi.

#### Hooldusloenduri lähtestamine

Kui displeil kuvatud hooldustööd on tehtud, tuleb vastav hooldusloendur lähtestada.

##### Märkus

Hooldusloendurite lähtestamist on kirjeldatud peatükis „Hall nutivõti“.

#### Abi rikete korral

##### ⚠ OHT

##### Seade võib tahtmatult käivituda

Seadmega töötavad inimesed võivad viga saada.

Tõmmake enne kõiki seadmel teostatavaid töid nutivõti välja.

Enne töö alustamist tõmmake sisemise laadija pistik pistikupesast välja.

Enne tööde alustamist lahutage aku pistik.

1. Laske must vesi välja.

2. Laske ülejäänud puhas vesi välja.

##### Märkus

Kui riket ei saa järgmiste juhiste abil kõrvaldada, võtke ühendust klienditeenindusega.

#### Rikked näiduga

Kui kuvatud riket pole järgmises loendis, tehke järgmist:

- Pöörake programmilüliti asendisse „OFF“.
- Oodake 10 sekundit.
- Seadke programmilüliti eelmisele funktsioonile.
- Kui rike esineb uuesti, pöörduge klienditeenindusse.

Rike	Parandamine
fresh water empty	1. Täitke värske vee paak
water valve blocked	1. Seadke seadmelüliti „OFF“ peale. 2. Oodake 10 sekundit. 3. Seadke programmilüliti soovitud programmile.
overload brush head	1. Vähendage harjade kontaktisurvet.
blocked main brush	1. Kontrollige, et rattad poleks blokeerunud, eemaldage võõrkehade. 2. Seadke seadmelüliti „OFF“ peale. 3. Oodake 10 sekundit. 4. Seadke programmilüliti soovitud programmile.
overload side brush	1. Vähendage külgpuhastusdeki harja survet.
blocked drive motor	1. Kontrollige, et rattad poleks blokeerunud, eemaldage võõrkehade. 2. Seadke seadmelüliti „OFF“ peale. 3. Kui veomootor on üle kuumenenud, laske sellel jahtuda vähemalt 15 minutit, vastasel juhul oodake 10 sekundit. 4. Seadke programmilüliti soovitud programmile.
battery low	1. Seadke programmivalikulüliti TRANSPORT MODE peale. 2. Sõitke seadmega otse laadija (või sisemise laadija korral pistikupesast) juurde. Vältige tõuse. 3. Laadige aku täis.
battery empty	1. Seadke programmivalikulüliti TRANSPORT MODE peale. 2. Sõitke seadmega lühimat teed pidi laadija (sisemise laadija korral pistikupesast) juurde. Vältige tõuse. 3. Laadige aku täis.
seat switch open	1. Vabastage juhiiste korraaks, et juhtseade saaks kontrollida istme kontakti lüliti funktsiooni.
switch on!	1. Seadke turvalüliti „1“ peale.
restart machine	1. Seadke seadmelüliti „OFF“ peale. 2. Oodake 10 sekundit. 3. Seadke programmilüliti soovitud programmile.
release throttle	1. Vabastage sõidupedaal.

## Rike ilma teavitusest displeil

Rike	Parandamine
Seadet ei saa käivitada	<ol style="list-style-type: none"> <li>Võtke istmel istet.</li> <li>Enne kaitselüliti sisselülitamist võtke jalg gaasipedaalilt maha.</li> <li>Seadke turvalüliti „1“ peale.</li> <li>Kontrollige akut, vajaduse korral laadige.</li> <li>Seadke seadmelüliti „OFF“ peale.</li> <li>Oodake 10 sekundit.</li> <li>Seadke programmilüliti soovitud programmile.</li> <li>Võimalusel sõitke seadmega ainult tasasel pinnal.</li> <li>Kontrollige vajadusel seisupidurit.</li> </ol> <p>Kui viga esineb sellest hoolimata, pöörduge klienditeenindusse.</p>
Seade ei sõida enam, displeinäit “battery empty”	<ol style="list-style-type: none"> <li>Seadke seadmelüliti „OFF“ peale.</li> <li>Oodake 10 sekundit.</li> <li>Seadke programmilüliti „TRANSPORT MODE“ peale.</li> <li>Sõitke laadimisjaama.</li> <li>Kui seade ei sõida vaatamata sellele, laadige aku kohapeal täis või vabastage pidur (vt „Käitus/seadme lükkamine“) ja lükake seade laadimisjaama.</li> </ol>
Seade liigub sõidu alustamisel ja peatamisel ebaühtlaselt (tõukub).	<ol style="list-style-type: none"> <li>Tühistage piduri vabastamine (vt „Käitus/seadme lükkamine“).</li> </ol>
Veekogus on ebapiisav	<ol style="list-style-type: none"> <li>Kontrollige puhta vee täitetaset, vajadusel täitke paak täielikult, et õhk välja surutaks.</li> <li>Eemaldage ja puhastage puhta vee filter.</li> <li>Sisestage filter ja keerake kork peale.</li> <li>Kontrollige voolikuid ummistumise osas ja vajadusel puhastage.</li> </ol>
Puhtaveenäidik näitab pärast paagi manuaalset tühendamist valet täitetaset	<ol style="list-style-type: none"> <li>Kasutage seadet. Käituse ajal eemaldatakse õhk voolikusüsteemist ja korrigeeritakse täitetaseme näidikut.</li> </ol>
Täitetaseme näidiku riba vilgub, näit “fresh water empty”	<ol style="list-style-type: none"> <li>Täitke puhtaveepaak.</li> </ol>
Imemisvõimsus on liiga väike	<ol style="list-style-type: none"> <li>Puhastage mustaveepaagi ja kaane vahelisi tihendeid ja kontrollige nende tihedust, vajaduse korral asendage uutega.</li> <li>Kontrollige ebemesõela määrdumise suhtes, vajaduse korral puhastage.</li> <li>Puhastage imihuuli imitalal, vajaduse korral pöörake ümber või asendage uutega.</li> <li>Sulgege musta vee äravooluvooliku kaas.</li> <li>Sulgege mustaveepaagi loputussüsteemi kaas.</li> <li>Kontrollige imivoolikut ummistuse suhtes, vajaduse korral puhastage.</li> <li>Kontrollige imivoolikut tiheduse suhtes, vajaduse korral asendage uuena.</li> <li>Kontrollige imitala seadistust.</li> </ol>
Puhastustulemus on ebapiisav	<ol style="list-style-type: none"> <li>Seadistage puhastuseks sobiv puhastusprogramm.</li> <li>Kasutage puhastuseks sobivaid harju.</li> <li>Kasutage puhastuseks sobivat puhastusvahendit.</li> <li>Vähendage kiirust.</li> <li>Seadistage kontaktrõhk.</li> <li>Seadistage pesurihuuli.</li> <li>Kontrollige harju kulumine suhtes, vajaduse korral asendage uutega.</li> <li>Kontrollige vee väljundit.</li> </ol>
Harjad ei pöörle	<ol style="list-style-type: none"> <li>Vähendage kontaktsurve.</li> <li>Kontrollige, kas võõrkeha blokeerib harja, vajaduse korral eemaldage võõrkeha.</li> <li>Kui mootor on üle koormatud, laske mootoril jahtuda.</li> <li>Seadke seadmelüliti „OFF“ peale.</li> <li>Oodake 10 sekundit.</li> <li>Seadke programmilüliti soovitud programmile.</li> <li>Kontrollige, kas seadme pistik on puhastuspeasse ühendatud.</li> </ol>
Seade ei pidurda	<ol style="list-style-type: none"> <li>Vabastage piduri vabasti (vt „Seadme töö/lükkamine“).</li> </ol>
Musta vee äravooluvoolik on ummistunud	<ol style="list-style-type: none"> <li>Avage äravooluvooliku doseerimisseeadise kaas.</li> <li>Tõmmake imivooliku imitala küljest lahti ja sulgege see käega.</li> <li>Seadke programmilüliti asendisse „Imimine“.</li> </ol> <p>Ummistus imetakse äravooluvoolikust välja mustaveepaaki.</p>

### Garantii

Igas riigis kehtivad meie volitatud müügiesindaja antud garantiitingimused. Seadmel esinevad mistahes rikked

kõrvaldame garantiiajal tasuta, kui põhjuseks on materjali- või tootmisviga. Garantiijuhtumil pöörduge ostu

tõendava dokumendiga oma edasimüüja või lähima volitatud klienditeeninduse poole. (Aadressi vt tagaküljelt)

### Tarvikud

#### Puhastuspea koos rullharja tarvikutega

A: Pakendiüksus, B: Seadme poolt nõutav kogus

Kirjeldus	R 75 Osa nr	Kirjeldus	A	B
Rullhari, punane (keskmine, standardne)	4.035-605.0	Tugevalt määrdunud põrandate hoolduspuhastuseks.	1	2
Rullhari, valge (pehme)	6.907-771.0	Tundlike põrandate poleerimiseks ja hoolduspuhastuseks.	1	2
Rullhari, oranž (kõrge / madal)	6.907-730.0	Konstruksioonipõrandate küürimiseks (turvplaadid jne).	1	2
Rullhari, roheline (kõva)	6.907-731.0	Tugevalt määrdunud põrandate põhipuhastuseks ja katte eemaldamiseks (nt vahad, akrülaadid).	1	2
Rullhari, must (väga kõva)	6.907-732.0		1	2
Mikrofiiber rull	4.114-007.0	Siledade põrandate hoolduspuhastuseks.	1	2
Padjarulli võll	4.762-627.0	Rullpatjade hoidmiseks.	1	2
Rullpadi, kollane (pehme)	6.369-454.0	Põrandate poleerimiseks	20	96; 106
Rullpadi, punane (keskmine)	6.369-456.0	Kergelt määrdunud põrandate puhastamiseks.	20	96; 106
Rullpadi, roheline (kõva)	6.369-455.0	Tavalise kuni tugevalt määrdunud põrandate puhastamiseks.	20	96; 106

#### Puhastuspea koos ketasharjade tarvikutega

A: Pakendiüksus, B: Seadme poolt nõutav kogus

Kirjeldus	D 75 Osa nr	Kirjeldus	A	B
Ketashari, loomulik värv (pehme)	4.905-020.0	Põrandate poleerimiseks.	1	2
Ketashari, valge	4.905-019.0	Tundlike põrandate poleerimiseks ja hoolduspuhastuseks.	1	2

Kirjeldus	D 75 Osa nr	Kirjeldus	A	B
Ketashari, punane (keskmine, standardne)	4.905-018.0	Kergelt määratud või tundlike põrandate puhastamiseks.	1	2
Ketashari, must (köva)	4.905-021.0	Tugevalt määratud põrandate puhastamiseks.	1	2
Peen teemantpadi, roheline	6.371-236.0	Lupja sisaldavate katete ja epoksüvaiguga kaetud põrandate värskendamiseks.	5	2
Jäme teemantpadi, valge	6.371-252.0		5	2
Keskmine teemantpadi, kollane	6.371-253.0		5	2
Padjaajami plaat	4.762-447.0	Patjade hoidmiseks.	1	2

#### Imitoru tarvikud

A: Pakkeühik, B: Seadme jaoks vajalik arv

Nimetus	Detaili nr	Kirjeldus	A	B
Imihuulte komplekt, ees PU (punane), taga Linatex	4 039-366.0	Standard	Paari	1 paar
Imihuulte komplekt, Linatex	4 039-356.0	rebenemiskindel	Paari	1 paar
Imehuulte komplekt, PU	4 039-357.0	õlikindel	Paari	1 paar

#### Tehnilised andmed

		B 110 Classic D 75	B 110 Classic R 75
<b>Üldine</b>			
Sõidu- / puhastamise kiirus	km/h	6	6
Transpordikiirus	km/h	6	6
Sõidukiirus tagurpidi	km/h	4	4
Teoreetiline pindalavõimsus	m <sup>2</sup> /h	4500	4500
Praktiline ala katvus	m <sup>2</sup> /h	3150	3150
Puhtaveepaagi maht	l	130	130
Mustaveepaagi maht	l	110	110
Jämeda mustuse mahuti maht	l	-	1,8
Vee doos	l/min	0..8	0..8
<b>Pindalakoormus (sõidukijuhil ja täis puhtaveepaagiga)</b>			
Pinna rõhk	N/mm <sup>2</sup>	0,64	0,64
Pindala koormus (kaal/parkimisala)	kg/m <sup>2</sup>	563	563
<b>Mõõtmed</b>			
Pikkus	mm	1660	1660
Laius	mm	1035	1035
Imitala laius	mm	1000	1000
Kõrgus	mm	1480	1480
Töölaius	mm	750	750
Pakendi mõõtmed p x l x k	mm	1715x1140x1625	1715x1140x1625
Pöördering	mm	1750	1750
Akupesa mõõtmed p x l x k	mm	420x630x400	420x630x400
<b>Rehvid</b>			
Esiratas, laius	mm	90	90
Esiratas, läbimõõt	mm	250	250
Tagaratas, laius	mm	75	75
Tagaratas, läbimõõt	mm	290	290
<b>Kaal</b>			
Lubatud kogukaal	kg	720	720
Tühikaal (transpordikaal)	kg	380	380
Tüüpiline töökaal	kg	590	590
Harja kontaktjõud, max	N (kg)	736 (75)	736 (75)
Harja kontaktisurve, max	N/m <sup>2</sup> (g/cm <sup>2</sup> )	510 (500)	510 (500)
<b>Seadme võimsusandmed</b>			
Nimipinge	V	24	24
Aku mahtuvus* (tehases paigaldatud, kui Bp Pack versioon)	Ah (5 h)	170	170
Keskmine võimsustarve	W	2350	2350
Nimivõimsus	W	2500	2500
Sõidumootori võimsus	W	600	600
Imiturbiini võimsus	W	600	600
Harja ajami võimsus	W	2 x 600	2 x 600
Kaitseliik		IPX3	IPX3
<b>Imemine</b>			
Imemisvõimsus, õhukogus	l/s	~25	~25
Alarõhk (max)	kPa (mbar)	~17 (~170)	~17 (~170)
Alarõhk (töös)	kPa (mbar)	~5 (~50)	~5 (~50)
<b>Puhastusharjad</b>			
Harja läbimõõt	mm	410	100
Harja pikkus	mm	-	705
Harja pööretearv	1/min	180	1200
<b>Väline laadija</b>			
Nimipinge	V	230	230
Sagedus	Hz	50-60	50-60

		B 110 Classic D 75	B 110 Classic R 75
Laadimisvool	A	50	50
Kaal	kg	4,5	4,5
<b>Ümbrustingimused</b>			
Lubatud temperatuurivahemik	°C	5...40	5...40
Veetemperatuur max	°C	50	50
Suhteline õhuniiskus	%	20...90	20...90
<b>Tõus</b>			
Tööpiirkonna tõus max	%	10	10
Lühikese vahemaa (max 10 m) tõus transportimine, laadimine	%	22	22
<b>Kindlakstehtud väärtused EN 60335-2-72 kohaselt</b>			
Labakäsi-käsivars vibratsiooniväärtus	m/s <sup>2</sup>	< 2,5	< 2,5
Istme vibratsiooniväärtus	m/s <sup>2</sup>	< 2,5	< 2,5
Ebakindlus K	dB(A)	0,2	0,2
Helirõhutase L <sub>PA</sub> ökorežiim	dB(A)	59,2	59,2
Helirõhutase L <sub>PA</sub> normaalrežiim	dB(A)	63,6	63,6
Ebakindlus K <sub>PA</sub>	dB(A)	1,6	1,6
Helivõimsuse tase L <sub>WA</sub> + ebakindlus K <sub>WA</sub> ökorežiim	dB(A)	74,1	74,1
Helivõimsuse tase L <sub>WA</sub> + ebakindlus K <sub>WA</sub> normaalrežiim	dB(A)	78,7	78,7

Õigus tehnilisteks muudatusteks.

## EL vastavusdeklaratsioon

Käesolevaga deklareerime, et alljärgnevalt nimetatud masin vastab oma kontseptsiooni ja koosteliigi põhjal ning meie poolt turule viidud teostuses EL direktiivide asjaomastele põhilistele ohutus- ja tervisenõuetele. Masinal meiega kooskõlastamata muudatuste teostamine kaotab käesolev deklaratsioon kehtivuse.

Toode: põrandapuhastaja

Tüüp: 1.161-xxx

**Asjaomased EL direktiivid**

2006/42/EÜ (+2009/127/EÜ)

2014/30/EL

2014/53/EL (TCU)

**Angewandte harmonisierte Normen**

EN 60335-1

EN 60335-2-29

EN 60335-2-72

EN 62233: 2008

EN 55012: 2007 + A1: 2009

EN 61000-3-2: 2014

EN 61000-3-3: 2013

EN 61000-6-2: 2005

EN 61000-6-3: 2007 + A1:2011

**TCU**

EN 301 511 V12.5.1

EN 300 440 V2.1.1

EN 300 328 V2.2.2

EN 300 330 V2.1.1

**Kohaldatud riiklikud normid**

Allakirjutanud tegutsevad juhatuse ülesandel ja volitud sega.

  
H. Jenner

Chairman of the Board of Management

  
S. Reiser

Director Regulatory Affairs & Certification

Dokumentatsioonivolinik:

S. Reiser

Alfred Kärcher SE & Co. KG

Alfred-Kärcher-Str. 28 - 40

71364 Winnenden (Germany)

Tel: +49 7195 14-0

Faks: +49 7195 14-2212

Winnenden, /09/01

## Saturs

Vispärilgus norädes .....	132
Funkcija.....	132
Noteikumiem atbilstoša lietošana .....	132
Apkärtejäs vides aizsardzība .....	132
Piederumi un rezerves daļas .....	132
Piegādes apjoms .....	132
Drošības norādes.....	132
Ierices apraksts.....	134
Montāža .....	135
Ekspluatācijas uzsākšana.....	136
Ekspluatācija.....	136
Ekspluatācijas beigšana .....	137
Pelēkā Intelligent Key .....	137
Transportēšana .....	138
Uzglabāšana .....	138

Kopšana un apkope .....	138
Palīdzība traucējumu gadījumā .....	139
Garantija .....	140
Papildaprīkojums .....	140
Tehniskie dati .....	141
ES atbilstības deklarācija .....	142

## Vispärilgus norādes



Pirms uzsākt ierices lietošanu, izlasiet šo oriģinālo lietošanas instrukciju un pievienotās drošības norādes. Rīkojieties saskaņā ar tām.

Saglabājiet abus bukletus turpmākai lietošanai vai nākamajam īpašniekam.

## Funkcija

Šo tīrīšanas un vakuuma mašīnu izmanto līdzenu grīdu mitrai tīrīšanai vai pulēšanai.

Ierīci var noregulēt atbilstoši attiecīgajam tīrīšanas uzdevumam, atbilstoši iestatīt ūdens daudzumu un mazgāšanas līdzekļa daudzumu.

Svaigā ūdens un notekūdeņu tvertnu darba platums un ietilpība (skatiet nodaļu "Tehniskie dati") nodrošina efektīvu tīrīšanu ar ilgu darba laiku. Ierīcei ir piedziņas motors.

**Norādījums**

*Atkarībā no tīrīšanas uzdevuma, ierīci var aprīkot ar dažādiem piederumiem. Palūdziet mūsu katalogu vai apmeklējiet mūs internetā [www.kaercher.com](http://www.kaercher.com).*

## Noteikumiem atbilstoša lietošana

Šī ierīce ir piemērota izmantošanai komerciālajiem un industriālajiem mērķiem, piem., viesnīcās, skolās, slimnīcās, rūpnīcās, veikalos, birojos un tīres īpašumiem. Izmantojiet šo ierīci tikai kā norādīts šajā lietošanas instrukcijā.

- Ierīci drīkst izmantot tikai, lai tīrītu mitrumizturīgas un pret pulēšanu noturīgas gludas grīdas.
- Šī ierīce ir paredzēta izmantošanai iekštelpās.
- Izmantošanas temperatūras diapazons ir no +5 °C līdz +40 °C.
- Ierīce nav piemērota apsulušu grīdu tīrīšanai (piem., saldētavās).
- Ierīce ir piemērota maksimāli 1 cm ūdens līmenim. Nebrauciet zonā, kurā pastāv risks, ka varētu tikt pārsniegts maksimālais ūdens līmenis.
- Izmantojot lādētājus vai akumulatorus, drīkst izmantot tikai lietošanas instrukcijā apstiprinātos komponentus. Atšķirīga kombinācija jāapstiprina lādētāja un/vai akumulatora piegādātājam.
- Ierīce nav paredzēta sabiedriskās satiksmes ceļu tīrīšanai.
- Ierīci nedrīkst izmantot uz spiedienjutīgām grīdām. Nemiet vērā pieļaujamo virsmas vienības noslodzi. Ierīces radītā slodze uz virsmas vienību ir norādīta tehniskajos datos.
- Ierīce nav piemērota lietošanai sprādzienbīstamā vidē.
- Ierīci ir atļauts izmantot uz virsmām ar maksimālo slīpumu (skatīt nodaļu "Tehniskie dati").

## Apkärtejäs vides aizsardzība



Iepakojuma materiāli ir atkārtoti pārstrādājami. Lūdzu, atbrīvojieties no iepakojuma videi draudzīgā veidā.



Elektriskās un elektroniskās ierīces satur vērtīgus pārstrādājamus materiālus un bieži vien tādas sastāvdaļas kā baterijas, akumulatorus vai eļļu, kuri neatbilstošas apstrādes vai nepareizas utilizācijas rezultātā var radīt potenciālu apdraudējumu cilvēku veselībai un apkārtnējam videi. Tomēr šīs sastāvdaļas ir nepieciešamas ierīces pareizai darbībai. Ar šo simbolu marķētās ierīces nedrīkst izmest kopā ar sadzīves atkritumiem.

**Informācija par sastāvdaļām (REACH)**

Pašreizējo informāciju par sastāvdaļām atradīsiet:

[www.kaercher.de/REACH](http://www.kaercher.de/REACH)

## Piederumi un rezerves daļas

Izmantojiet tikai oriģinālos piederumus un oriģinālās rezerves daļas, jo tie garantē drošu un nevainojamu ierīces darbību.

Informāciju par piederumiem un rezerves daļām skatīt [www.kaercher.com](http://www.kaercher.com).

## Piegādes apjoms

Izsaiņojot pārbaudiet, vai saturs ir pilnīgs. Ja trūkst piederumi vai transportēšanas laikā radušies bojājumi, lūdzu, informējiet tirgotāju.

## Drošības norādes

Pirms ierīces pirmās izmantošanas reizes izlasiet un ievērojiet šo lietošanas instrukciju un pievienoto brošūru "Drošības norādījumi sūk tīrīšanas ierīcēm", Nr. 5.956-251.0, un rīkojieties saskaņā ar tām.

Ierīci ir atļauts izmantot uz virsmām ar ierobežotu slīpumu (skatīt nodaļu "Tehniskie dati").

**BRĪDINĀJUMS**

**Ierīce var apgāzties**

**Savainošanas risks**

Ierīci drīkst izmantot tikai uz virsmām, kas nepārsniedz pieļaujamo slīpumu (skatīt nodaļu "Tehniskie dati").

**BRĪDINĀJUMS**

**Nepareizas ekspluatācijas rezultātā radīts apdraudējums**

**Cilvēki var tikt savainoti.**

Lietotājiem jābūt atbilstoši instruētiem par šīs ierīces izmantošanu.

Ierīci drīkst darbināt tikai tad, kad pārsegs un visi vāki ir aizvērti.

## Drošības ierīces

**UZMANĪBU**

**Nepietiekamas vai pārveidotas drošības ierīces!**

**Drošības ierīces ir paredzētas jūsu aizsardzībai.**

**Neapīet, nenonēmt vai neatspējojot drošības ierīces.**

## Drošības slēdzis

Visu funkciju tūlītējai pārtraukšanai: Iestatiet drošības slēdzi pozīcijā "0".

- Izslēdzot drošības slēdzi, ierīce spēcīgi bremzē.
- Drošības slēdzis tieši ietekmē visas ierīces funkcijas

## Sēdekļa slēdzis

Ja lietotājs darba laikā vai braucot atstāj sēdekli, sēdekļa slēdzis pēc neilgas pauzītes atslēdz piedziņas motoru.

## Simboli uz ierīces



**IEVĒRĪBA!**

**Bojājumu risks**

Ūdens var radīt sūkšanas turbīnas bojājumus.

Neieplūdiet un neiešakstiet ūdeni šajā atverē.



**△UZMANĪBU****Apdedzināšanās risks**

Detaljas, kas marķētas ar šo norādi, darbības laikā sakarst.

Neaizskariet ar šādu norādi marķētās detaļas. Pirms uzsākat darbus pie ierīces, ļaujiet šīm detaļām atdzist.

**△BĪSTAMI****Negadījumu risks**

Slīpumā braucot ar lielu ātrumu, pastāv apgāšanās risks.

Brauciet slīpumos lēnām.

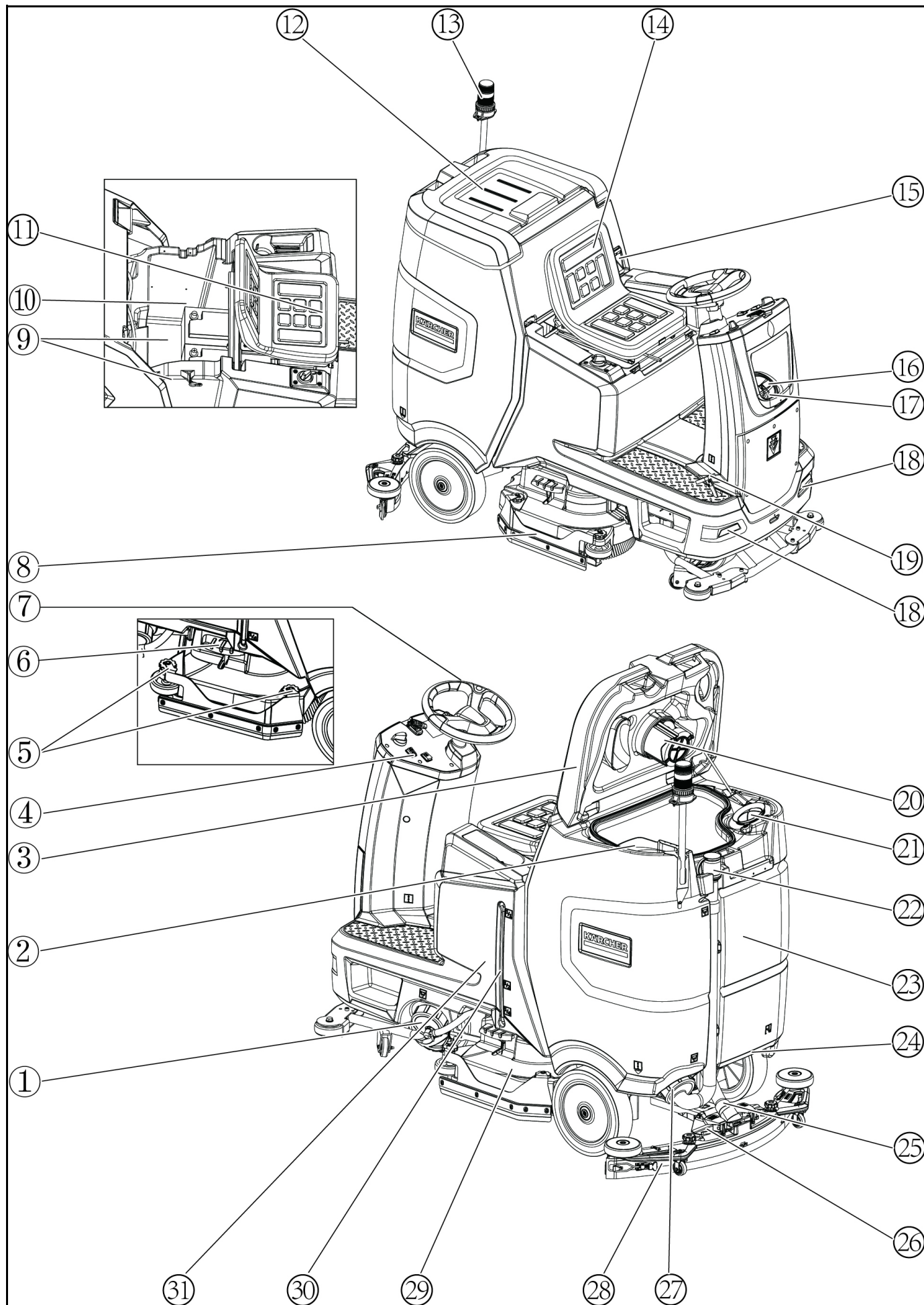
Negriezieties slīpumos.

Braucot ātri, izvairieties no saraustītas stūrēšanas ar lielu pagrieziena leņķi.

**Brīdinājumu simboli**

Rīkojoties ar akumulatoriem, ievērojiet šādas brīdinājuma norādes:

	Ievērot norādes akumulatora lietošanas instrukcijā un uz akumulatora, kā arī šajā lietošanas instrukcijā.
	Valkāt acu aizsarglīdzekļus.
	Pasargājiet bērnus no skābes un akumulatora.
	Sprādzienbīstamība
	Uguns, dzirkstele, atklāta gaisma un smēķēšana ir aizliegta.
	Ķīmiskā apdeguma draudi
	Pirmā palīdzība.
	Brīdinājuma norāde
	Utilizācija
	Neiemetiet akumulatoru atkritumu konteinerā.



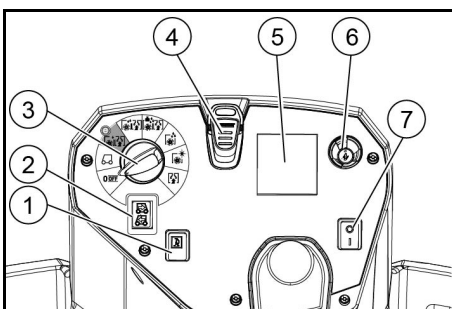
- ① Svaigā ūdens tvertnes vāciņš ar svaigā ūdens filtru
- ② Raupju netīrumu filtrs
- ③ Notekūdens tvertnes vāciņš
- ④ Vadības panelis
- ⑤ Rakeļa lāpstīņas regulēšanas ritenis (tikai D tīrīšanas galva)
- ⑥ Birstes maiņas pedālis
- ⑦ Stūre
- ⑧ Sānu malas
- ⑨ \*Akumulators
- ⑩ Tipa plāksnīte
- ⑪ Sēdekļa regulēšanas svira
- ⑫ Uzglabāšanas vieta "Korpusa pamata kastes" tīrīšanas komplektam
- ⑬ \*Brīdinājuma gaisma
- ⑭ Sēdekļis
- ⑮ Notekūdens tvertnes fiksators
- ⑯ Svaigā ūdens tvertnes uzpildes atvere
- ⑰ Šļūtenes turētājs
- ⑱ Dienas gaitas gaisma
- ⑲ Akseleratora pedālis
- ⑳ Pludiņš
- ㉑ Pūku siets
- ㉒ Notekūdeņu tvertnes iztukšošanas šļūtene
- ㉓ Notekūdeņu tvertne
- ㉔ \* Mopu turētājs
- ㉕ Sūkšanas šļūtene
- ㉖ Sūkšanas stieņa stiprinājuma svira
- ㉗ Notekūdens tvertnes vāciņš
- ㉘ Sūkšanas stienis
- ㉙ Tīrīšanas galva
- ㉚ Svaigā ūdens uzpildes līmeņa indikators
- ㉛ Svaigā ūdens tvertne

\* neobligāti

### Krāsu marķējums

- Tīrīšanas procesa vadības elementi ir dzelteni.
- Apkopes un servisa vadības elementi ir gaiši pelēki.

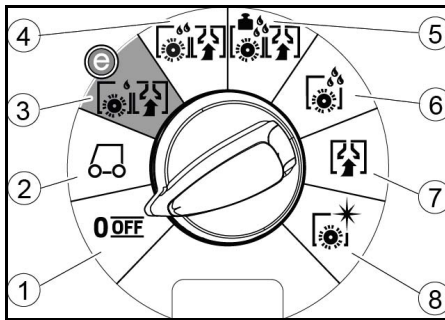
### Vadības panelis



- ① Taure
- ② Braukšanas virziena slēdzis
- ③ Programmas slēdzis
- ④ Viedā atslēga
- ⑤ \*Displejs
- ⑥ Info poga
- ⑦ Drošības slēdzis





\*Traucējumus displejā redzamajos simbolos var izraisīt elektromagnētisko ierīču, piemēram, mobilo tālrunu, ietekme, taču tie neietekmē darbību.

### Programmas slēdzis



- ① OFF Ierīce ir izslēgta.
- ② TRANSPORT MODE Braukšana uz tīrīšanas vietu.
- ③ ECO MODE Grīdu mitrā tīrīšana (ar samazinātu ūdens daudzumu un samazinātu suku apgriezīenu skaitu) un netīrā ūdens uzsūkšana (ar samazinātu sūkšanas jaudu).
- ④ NORMAL MODE Grīdu mitrā tīrīšana un netīrā ūdens uzsūkšana.
- ⑤ HEAVY MODE Grīdu mitrā tīrīšana (ar paaugstinātu suku kontaktspiedienu) un netīrā ūdens uzsūkšana.
- ⑥ SCRUB MODE Uzklāšana bez uzsūkšanas Grīdu mitrā tīrīšana ar tīrīšanas līdzekļa iedarbības laiku.
- ⑦ SUCTION MODE Netīrā šķidrums uzsūkšana.
- ⑧ POLISH MODE Grīdu pulēšana ar lielu suku apgriezīenu skaitu, bez šķidrums uzklāšanas.

### Simboli uz ierīces

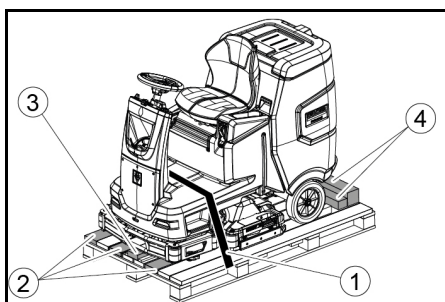
-  Svaigā ūdens tvertnes iztukšošanas atvere
-  Notekūdeņu tvertnes iztukšošanas atvere
-  Svaigā ūdens tvertnes piepildījuma līmenis (50%)
-  Sasaistes punkts
-  \* Mopu turētājs
-  Sukas nomainīšana

\* neobligāti

### Montāža

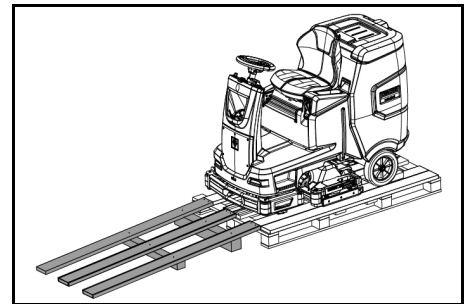
#### Izkraušana

1. Noņemiet iepakojuma plēvi.
2. Noņemiet spriegotājsiksnu.



- ① Spriegotājsiksna
- ② Dēļis

- ③ Klucis
- ④ Brusa
3. Noskrūvējiet kluci, brusu un dēļus. Noskrūvējamās sastāvdaļas attēlā ir marķētas pelēkā krāsā.
4. Ar noskrūvētajiem dēļiem un brusām paletes priekšā izveidojiet rampu un piestipriniet ar skaidu plāksņu skrūvēm.



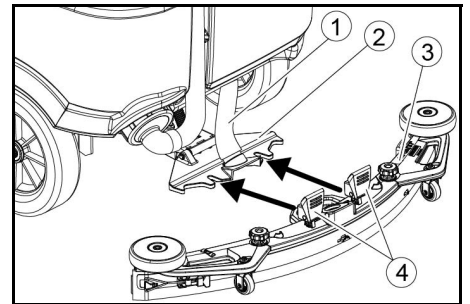
5. Ievietojiet akumulatorus, ja ierīce tika piegādāta bez akumulatoriem (skatīt nodaļu "Pirms ekspluatācijas uzsākšanas / Akumulators").
6. Nobrauciet ierīci uz priekšu no paletes (skatīt nodaļu "Darbība / Braukšana").

### Sukas uzstādīšana

1. Sukas uzstādīšana ir aprakstīta nodaļā "Apkopes darbi".

### Iesūkšanas sijas uzstādīšana

1. Pagrieziet abas fiksācijas sviras uz augšu.



- ① Sūkšanas šļūtene
- ② Iesūkšanas sijas piekare
- ③ Iesūkšanas sija
- ④ Fiksācijas svira
2. Iesūkšanas siju ievietot iesūkšanas sijas stiprinājumā.
3. Pagrieziet abas fiksācijas sviras uz leju.

### Akumulatori

#### Akumulatoru uzstādīšana un pievienošana

##### ⚠ UZMANĪBU

##### Akumulatoru izņemšana un ievietošana

*Nestabils mašīnas stāvoklis  
Izņemot un ievietojot akumulatorus, pārliecinieties, vai mašīna atrodas stabilā stāvoklī.*

##### IEVĒRĪBAI

##### Polaritātes maiņa

*Vadības elektronikas iznīcināšana*

*Pieslēdzot akumulatoru ievērojiet pareizo polaritāti.*

##### IEVĒRĪBAI

##### Dziļā izlāde

*Bojājumu risks*

*Pirms ierīces ekspluatācijas uzlādējiet akumulatorus.*

1. Nolejiet notekūdeņus.
2. Atbloķējiet notekūdeņu tvertni un pagrieziet to uz augšu.
3. Atvienojiet sēdekļa slēdzi un noņemiet sēdekli.
4. Ievietojiet akumulatoru ierīcē.
5. Savienojiet ierīces puses akumulatora savienotāju ar akumulatora puses akumulatora savienotāju.
6. Atiestatiet sēdekli un pievienojiet sēdekļa slēdzi.
7. Pagrieziet notekūdeņu tvertni uz priekšu un aizveriet to.

#### Akumulatora izņemšana

##### ⚠ UZMANĪBU

##### Akumulatoru izņemšana un ievietošana

*Nestabils mašīnas stāvoklis  
Izņemot un ievietojot akumulatorus, pārliecinieties, vai mašīna atrodas stabilā stāvoklī.*

1. Iestatiet drošības slēdzi pozīcijā "0".
2. Notecināt netīro ūdeni.



- Atbloķējiet netīrā ūdens tvertni un pavisiet to atpakaļ.
- Atvienot akumulatora spraudni.
- Atvienot kabeli no akumulatora mīnus pola.
- No akumulatoriem atvienot atlikušos kabelus.
- Izņemiet akumulatorus.
- Izlietotos akumulatorus izlietēt atbilstoši spēkā esošajiem noteikumiem.

## Eksploatācijas uzsākšana

### Akumulatora uzlāde

#### ⚠ BĪSTAMI

#### Nepareiza uzlādes ierīces izmantošana

Elektriskais trieciens

Ievērojiet tīkla spriegumu un drošinātāju, kas norādīts uz ierīces tipa datu plāksnītes. Izmantojiet uzlādes ierīci tikai sausās telpās ar pietiekamu ventilāciju.

#### Uzlādējot akumulatoru, rodas viegli uzliesmojošas gāzes

Sprādzienbīstamība

Akumulatoru uzlādi veiciet tikai tam piemērotā telpā. Atkarībā no akumulatora tipa telpa jābūt minimālam tīpam un gaisa apmaiņai ar minimālu gaisa plūsmu (skatīt "Ieteiktie akumulatori").

#### IEVĒRĪBAI

#### Bīstamo gāzu uzkrāšanās, uzlādējot zem tvertnes

Sprādzienbīstamība

Pirms akumulatoru, kuriem nav nepieciešama regulāra apkope, uzlādes, netīrā ūdens tvertni nepieciešams pacelt uz augšu.

Uzlādes laiks vidēji aizņem aptuveni 10-15 stundas. Ierīci uzlādes laikā nav iespējams izmantot.

#### Norādījumi

Ierīce ir dzīvēs izlādes aizsardzība, t. i., kad tiek saņemta minimālā pieļaujamā jauda, birstes motors un turbīna tiek izslēgtas.

- Piebrauciet ierīci tieši pie uzlādes ierīces, izvairoties no kāpumiem.

### Ārējais lādētājs

#### IEVĒRĪBAI

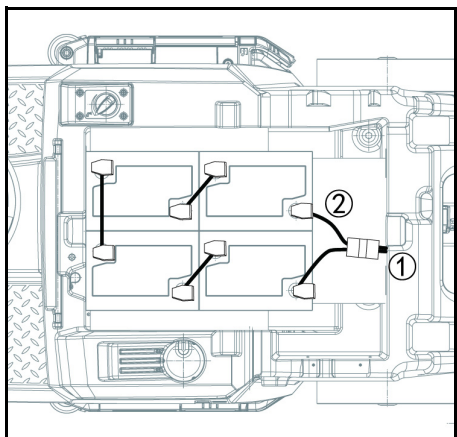
#### Bojājumu risks nepiemērotas uzlādes ierīces dēļ!

Nesavienojiet uzlādes ierīci ar ierīces akumulatora spraudni.

Izmantojiet tikai uzlādes ierīci, kas ir piemērota ievietotā akumulatora tipam.

Akumulators	Apjoms	Lādētājs
4.039-352.7	170 Ah	6.654-436.0

- Atbloķējiet noteikumu tvertni un pagrieziet to uz augšu.
- Izvelciet ierīces puses akumulatora savienotāju.



① Akumulatora spraudnis, ierīces pusē

② Akumulatora spraudnis, akumulatora pusē

- Pievienojiet akumulatora puses akumulatora savienotāju lādētājam.
- Iespraudiet lādētāja strāvas spraudni kontaktligzdā.
- Uzlādes procesu veiciet saskaņā ar lādētāja lietošanas instrukcijām.
- Savienojiet ierīces puses akumulatora savienotāju ar akumulatora puses akumulatora savienotāju.
- Pagrieziet noteikumu tvertni uz priekšu un tad aizveriet to.

### Akumulatori, kuriem nav nepieciešama regulāra apkope (mitrie akumulatori)

#### ⚠ BĪSTAMI

#### Ūdens uzpilde akumulatora izlādētā stāvoklī

Skābes noplūdes radīti skābes apdegumu draudi, apģērba bojājumi

Strādājot ar akumulatora skābi, izmantojiet aizsargbrilles, aizsargapģērbu un aizsargcimdus.

Ievērojiet priekšrakstus.

Iespējamu skābes šķakatu gadījumā, uz ādas vai apģērba, nekavējoties skalot ar lielu ūdens daudzumu.

#### IEVĒRĪBAI

#### Ūdens lietošana ar piedevām

Bojāti akumulatori, garantijas zudums

Akumulatoru papildināšanai izmantojiet tikai destilētu vai atsāļotu ūdeni (EN 50272-T3).

Neizmantojiet svešas piedevas, tā saucamos uzlabošanas līdzekļus, jo pretējā gadījumā garantija vairs nav spēkā.

- Stundu pirms uzlādes procesa beigām uzpildīt destilētu ūdeni. To darot, ievērot pareizo skābes līmeni atbilstoši akumulatora marķējumam. Uzlādes procesa beigās visām šūnām jāizdala gāzi.
- Savāciet izlijušo ūdeni. Lai to izdarītu, rīkojieties, kā aprakstīts nodaļas "Kopšana un apkope" sadaļā "Akumulatora tīrīšana".

## Eksploatācija

#### ⚠ BĪSTAMI

#### Krītoši priekšmeti

Savainošanās risks

Nebrauciet ar ierīci vietās, kurās pastāv risks, ka apkalpojošo personālu varētu aizskart krītoši priekšmeti.

#### IEVĒRĪBAI

#### Bīstamības situācija eksploatācijas laikā

Savainošanās risks

Bīstamības gadījumā drošības slēdzi iestatiet pozīcijā "0".

### Ierīces stumšana

Lai stumtu ierīci, jāatbloķē bremzes.

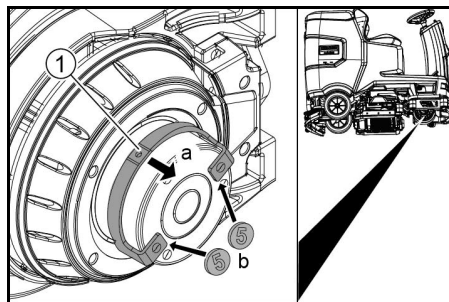
#### ⚠ BĪSTAMI

#### Negadījumu risks

Kad bremze ir atbloķēta, bremzēšanas funkcija nedarbojas.

Atbloķēšanai izmantotās monētas obligāti izņemiet tūlīt pēc tam, kad stumšana ir pabeigta.

- Atbloķēšanas sviru pagrieziet prom no riteņa un pieturiet.



① Atbloķēšanas svira

- Abos sviras galos starp korpusu un sviru ievietojiet monētu.
- Atļaidiet atbloķēšanas sviru.
- Stumiet ierīci.
- Tūlīt pēc stumšanas atkal izņemiet abas monētas.

### Sēdekļa regulēšana

#### Pozīcijas noregulēšana

- Izmantojiet sēdekļa regulēšanas sviru un pārbīdiet sēdekli vēlamajā pozīcijā.
- Atļaidiet sēdekļa regulēšanas sviru un nofiksējiet sēdekli.

### Ierīces ieslēgšana

- apsēsties uz vadītāja sēdekļa;
- ievietojiet Intelligent Key atslēgu.
- Iestatiet drošības slēdzi pozīcijā "1".
- Pagrieziet programmu slēdzi uz vēlamu funkciju.
- Ja displejā parādās kāds no zemāk redzamajiem rādījumiem, noņemiet kāju no braukšanas pedāļa, iestatiet drošības slēdzi pozīcijā "0" un veiciet nepieciešamos apkopes darbus.

Displejs	Darbība
maintenance squeeegee	Notīrīt iesūkšanas siju.
maintenance brush head	Pārbaudiet suku nodilumu un notīriet.
maintenance squeeegee blade	Pārbaudiet sūkšanas mēlīšu nodilumu un noregulējumu.
maintenance turbine filter	Notīrīt pūku sietu.
maintenance fresh water filter	Iztīrīt svaigā ūdens filtru.

6. Nospiediet informācijas pogu.

7. Atiestatiet atbilstošās apkopes skaitītāju (skatīt "Peļēkā Intelligent Key / Apkopes skaitītāja atiestatīšana").

#### Norādījumi

Ja skaitītājs nav atiestatīts, ieslēdzot ierīci, ikreiz atkal parādās apkopes rādījums.

### Gaismas ieslēgšana

#### Dienas gaitas lukturi

Dienas gaitas lukturi deg, kad ierīce ir ieslēgta.

### Stāvbremzes pārbaude

#### ⚠ BĪSTAMI

#### Bojāta stāvbremze

Negadījumu risks

Pirms katras izmantošanas reizes pārbaudiet stāvbremzes darbību līdzinā vietā.

- Ieslēgt ierīci.
- Braukšanas virziena slēdzi iestatiet pozīcijā "uz priekšu".
- Programmu slēdzi iestatiet uz "TRANSPORT MODE".
- Viegli nospiediet braukšanas pedāli. Bremzēm dzirdami jāatbloķējas. Līdzinā vietā ierīcei jāskā nedaudz rīpot.
- Atļaidiet braukšanas pedāli. Bremzei ir jābūt dzirdamai.

Ja tas tā nav, izslēdziet ierīci un sazinieties ar klientu apkalpošanas dienestu.

### Braukt

#### ⚠ BĪSTAMI

#### Bremzēšanas funkcijas iztrūkums

Negadījumu risks

Pirms ierīces izmantošanas obligāti pārbaudiet stāvbremzes darbību. Nekādā gadījumā neizmantojiet ierīci, ja stāvbremze nedarbojas.

#### ⚠ BĪSTAMI

#### Neuzmanīga braukšana

Apgāšanās risks

Braukšanas virzienā izbrauciet vai skērslojiet tikai tādas sliptumus, kas nepārsniedz 10%.

Neveiciet apgrīšanās, braucot sliptumos.

Brauciet lēnām pagriezienos un uz mitrām virsmām.

Brauciet ar ierīci, tikai atrodoties uz stabilas virsmas.

#### Norādījumi

Kustības virzienu braukšanas laikā iespējams mainīt. Tādējādi, vairākas reizes braucot uz priekšu un atpakaļ, iespējams veikt nospodru vietu pulēšanu.

- Ieņemiet sēdēšanas pozīciju.
- Ievietojiet Intelligent Key atslēgu.
- Drošības slēdzi iestatiet uz "1".
- Programmu slēdzi iestatiet uz "TRANSPORT MODE".
- Braukšanas virzienu iestatiet ar vadības pults braukšanas virziena slēdzi.
- Braukšanas ātrumu regulējiet, nospiežot braukšanas pedāli.
- Atļaidiet braukšanas pedāli. Ierīce apstājas.

Pārslodzes gadījumā piedziņas motors tiek atslēgts. Displejā parādās traucējuma ziņojums. Vadības ierīces pārkaršanas gadījumā tiek atslēgts attiecīgais agregāts.

- Ļaujiet ierīcei atdzist vismaz 15 minūtes.
- Iestatiet programmu slēdzi pozīcijā "OFF", tad īsi nogaidiet un iestatiet uz vēlamu programmu.

### Svaigā ūdens uzpilde

#### Piepildīšana ar svaigu ūdeni

- Atveriet svaigā ūdens tvertnes vāciņu.
- Piepildiet svaigu ūdeni (maks. 50 °C) līdz uzpildes sprauslas apakšējai malai.  
**Piezīme:** Uzpildes laikā svaigā ūdens šļūteni var sajust ar šļūtenes turētāju.
- Aizveriet svaigā ūdens tvertnes aizslēgu.  
**Piezīme:** Lūdzu, regulāri pārbaudiet ūdens līmeni, lai izvairītos no grīdas bojājumiem, kas rodas bez-ūdens tīrīšanas dēļ.

### Tīrīšanas līdzekļa iepildīšana

#### Tīrīšanas līdzekļu norādes

#### ⚠ BRĪDINĀJUMS

#### Nepiemēroti tīrīšanas līdzekļi

Veselības apdraudējums, ierīces bojājumi  
Izmantojiet tikai ieteicamos tīrīšanas līdzekļus. Izmantojot citus tīrīšanas līdzekļus, operators uzņemas paaugstinātu risku attiecībā uz eksploatācijas drošību un negadījumu risku.

Izmantojiet tikai tādas tīrīšanas līdzekļus, kas nesatur hloru, šķādinātājus, sāļsskābi un fluorūdeņražskābi. Ievērojiet drošības norādes uz tīrīšanas līdzekļiem.

#### Norādījumi

Neizmantojiet spēcīgi putojošus tīrīšanas līdzekļus. Ieteicamie tīrīšanas līdzekļi



Pielietojums	Tīrīšanas līdzekļi
Visu ūdensizturīgo grīdu uzturēšanas tīrīšana	RM 746 RM 756 RM 780
Spīdīgu virsmu (piem., granīta) uzturēšanas tīrīšana	RM 755 es
Rūpniecisko grīdu uzturēšanas tīrīšana, pagaidu tīrīšana un pamattīrīšana	RM 69 ASF
Porcelāna flīžu uzturēšanas tīrīšana un pamattīrīšana	RM 753
Sanitārās zonas flīžu uzturēšanas tīrīšana	RM 751
Visu sārnu izturīgu grīdu (piem., PVC) atslāņošana	RM 752
Linoleja grīdu atslāņošana	RM 754

#### Tīrīšanas līdzekļa iepildīšana tīrā ūdens tvertnē

- Mazgāšanas līdzekli ieliet svaigā ūdens tvertnē.
- Norāde:** Svaigā ūdens tvertnes atgaisošanas atveri iespējams izmantot, lai nomēritu nepieciešamo tīrīšanas līdzekļa daudzumu. Tā iekšpusē ir aprīkota ar skalu.

#### Parametru iestatīšana

- Programmu slēdzi iestatiet uz vēlamā tīrīšanas programmu.
- Grieziet informācijas pogu, līdz tiek parādīts vēlamais parametrs.
- Nospiediet informācijas pogu, lestatītā vērtība mirgo.
- Iestatiet vēlamā vērtību, pagriežot informācijas pogu.
- Apstipriniet mainīto iestatījumu, nospiežot informācijas pogu, vai pagaidiet, līdz iestatītā vērtība pēc 10 sekundēm tiek automātiski pārņemta.

#### Dzeltenā Intelligent Key

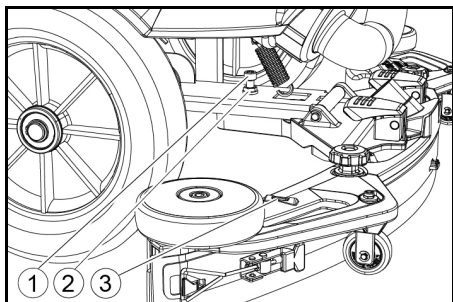
Dzeltenā Intelligent Key sniedz piekļu funkcijām, kas nepieciešamas tīrīšanas uzdevumam. Dažādu tīrīšanas programmu parametri ir jau iepriekš iestatīti ierīcē. Atkarībā no dzeltenās Intelligent Key dotas atļaujas atsevišķus parametrus iespējams mainīt. Displeja teksti parametru iestatīšanai lielākoties ir pašizskaidrojoši.

- Parametrs "FACT" (pieejams tikai R tīrīšanas galvai):
- "Fine Clean": Zems suku apgriezīgu skaits pelēkās nokrāsas noņemšanai no keramikajām grīdām.
  - "Whisper Clean": Vidējs suku apgriezīgu skaits ikdienas tīrīšanai ar samazinātu trokšņa līmeni.
  - "Power Clean": Liels suku apgriezīgu skaits pulēšanai, kristalizēšanai un slaucīšanai.

#### Iesūkšanas sijas iestatīšana

##### Nolieces iestatīšana

- Nolieci jāneregulē tā, lai iesūkšanas sijas iesūkšanas atloce visā garumā vienmērīgi tiktu piespiesta grīdai.
- Novietojiet ierīci uz virsmas bez slīpuma.
  - Programmu slēdzi pagrieziet pozīcijā "Sūkšana".
  - Ierīci mazliet pabrauciet uz priekšu.
  - Nolasiet līmeņrādi.



- Skrūve
  - Uzgrieznis
  - Līmeņrādis
- Atskrūvējiet uzgriezni.
  - Noregulējiet skrūvi tā, lai līmeņrāža indikators atrastos starp abām līnijām.
  - Pievelciet uzgriezni.
  - Lai pārbaudītu jauno iestatījumu, atkal nedaudz pabrauciet ierīci uz priekšu. Ja nepieciešams, atkārtojiet iestatīšanas procesu.
  - Programmu slēdzi pagrieziet pozīcijā "OFF".

#### Augstuma iestatīšana

Augstuma regulēšana ietekmē iesūkšanas atloces izliekumu, kad tā saskaras ar grīdu.

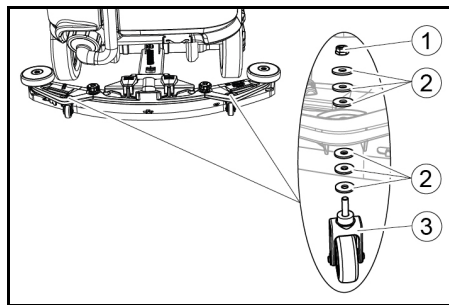
#### Norādījums

**Pamatīestatījums:** 3 paplāksnes virs, 3 paplāksnes zem iesūkšanas sijas.

**Nelīdzena grīda:** 5 paplāksnes virs, 1 paplāksne zem iesūkšanas sijas.

**Ļoti gluda grīda:** 1 paplāksne virs, 5 paplāksnes zem iesūkšanas sijas.

- Noskrūvējiet uzgriezni.



- Uzgrieznis
  - Paplāksne
  - Distancēšanas veltnis ar turētāju
- Ievietojiet vēlamā paplāksņu skaitu starp iesūkšanas siju un distancēšanas veltni.
  - Atlikušās paplāksnes ievietoj virs distancēšanas veltni.
  - Uzskrūvējiet uzgriezni un pievelciet.
  - Procesu atkārtot arī pie otra distancēšanas veltna.

#### Norādījums

Abus distancēšanas veltnus noregulējiet vienādā augstumā.

#### Pulēšanas mēlīšu noregulēšana

Pulēšanas mēlītes jāregulē tikai D tīrīšanas galvai.

- Griežot regulēšanas riteni, iestatiet pulēšanas mēlītes tā, lai pulēšanas mēlīte pieskartos zemei.
- Papildus pagrieziet regulēšanas riteni vēl par 1 pagriezīgu uz leju.

#### Tīrīšana

- Iņemiet vietu uz sēdekļa.
- Ievietojiet Intelligent Key atslēgu.
- Iestatiet drošības slēdzi pozīcijā "1".
- Iestatiet braukšanas virziena slēdzi braukšanai uz priekšu.
- Programmu slēdzi iestatiet uz vēlamā tīrīšanas programmu.
- Ar braukšanas pedāli nosakiet ātrumu.
- Ar stūri nosakiet braukšanas virzienu.
- Brauciet pa tīrāmo laukumu.

#### Ekspluatācijas beigšana

##### Pabeidz tīrīšanu

- Ieslēdziet programmas slēdzi uz "drive".
- Turpiniet kustēties apmēram 10 sekundes. Atlikušais ūdens tiek uzsūkt.
- Pagrieziet programmas slēdzi uz "OFF".
- Noņemiet viedo atslēgu.
- Ja nepieciešams, uzlādējiet akumulatoru.

#### Netīrā ūdens notecināšana

##### BRĪDINĀJUMS

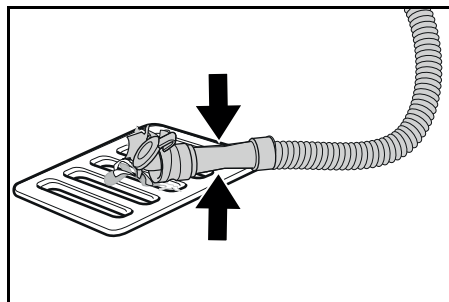
##### Nepareiza notekūdeņu utilizācija

Apkārtējās vides piesārņošana  
Ievērojiet vietējos notekūdeņu attīrīšanas noteikumus.

##### Norādījums

Ja netīrā ūdens tvertne ir pilna, pludiņš pārtrauc iesūkšanas plūsmu, lai novērstu netīrā ūdens tvertnes pārplūšanu. Šajā gadījumā izlaidiet netīro ūdeni.

- Iznemiet netīrā ūdens noteces šūteni no turētāja un atveriet noteces šūtenes vāciņu.



- Saspiediet šūtenes galu un turiet to nolaistu virs iztecēšanas vietas.

- Regulējiet netīrā ūdens strūkļas stiprumu, saspiežot šūtenes galu.
- Ar tīro ūdeni izskalot netīrā ūdens tvertni.
- Aizveriet noteces šūtenes vāciņu.
- Netīrā ūdens šūteni iespiediet ierīces turētājā.

#### Lielo netīrumu tvertnes iztukšošana

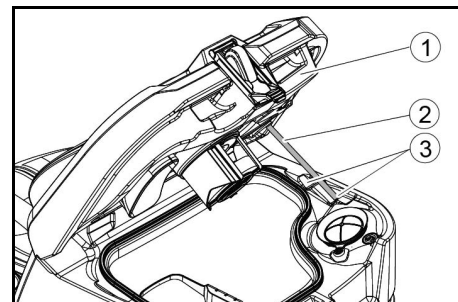
- Nedaudz paceliet lielo netīrumu tvertni un izvelciet to.
- Iztukšojiet lielo netīrumu tvertni.
- Ievietojiet lielo netīrumu tvertni atkal atpakaļ.

#### Svaigā ūdens notecināšana

- Atveriet tīrā ūdens tvertnes vāku.
- Izlaidiet tīro ūdeni.
- Iztīriet filtru.
- Uzlieciet tīrā ūdens tvertnes vāku.

#### Ierīces novietošana

- Programmu slēdzi pagrieziet pozīcijā "OFF".
- Iznemiet Intelligent Key atslēgu.
- Nodrošiniet ierīci pret aizribošanu.
- Atveriet netīrā ūdens tvertne vaku un nodrošiniet to ar atbalstu, lai netīrā ūdens tvertne varētu izžūt. Lai to izdarītu, atlokiet atbalstu uz leju un, atverot vāku, novietojiet apakšējo atbalsta galu vēlamajā līmenī.



- Netīrā ūdens tvertnes vāks
  - Atbalsts
  - Pakāpe
- Nepieciešamības gadījumā uzlādēt akumulatoru.

#### Pelēkā Intelligent Key

Pelēkā Intelligent Key uzraudzības personālam piešķir paplašinātu piekļu un iestatīšanas iespējas.

- Ievietojiet Intelligent Key atslēgu.
- Izvēlieties vēlamā funkciju, pagriežot informācijas pogu.

#### Transporta brauciens

- Ieslēdziet programmas slēdzi uz "TRANSPORT MODE".
- Nospiediet "Info" pogu. Tālāk norādītās funkcijas var izpildīt no TRANSPORT MODE izvēlnes:
  - Iestatiet maksimālo ātrumu
  - Rādīt darba stundu skaitītāju
  - Apkopes skaitītāja tīrīšana
  - Rādīt programmatūras versijas
  - Noregulējiet R vai D tīrīšanas galviņu
  - Pēcdarba laika iestatīšana
  - Valodas iestatīšana
  - Atslēgu pārvaldība
  - Aktivizējiet rūpnīcas iestatījumus

#### Maksimālais ātrums

Izvēlnē "max speed" iespējams ierobežot maksimālo ātrumu.

- Grieziet informācijas pogu, līdz displejā parādās "max speed".
- Nospiediet informācijas pogu.
- Grieziet informācijas pogu, līdz tiek parādīts vēlamais maksimālais ātrums.
- Nospiediet informācijas pogu.

#### Norādījums

Darba ātrums nevar pārsniegt iestatīto maksimālo ātrumu.

#### Apkopes skaitītāja atiestatīšana

Ja displejā redzami apkopes darbi ir veikti, pēc to izpildes jāveic atbilstošā apkopes skaitītāja atiestatīšana.

- Grieziet informācijas pogu, līdz parādās „maintenance count.”.
- Nospiediet informācijas pogu. Tiek parādīts skaitītāja rādījums.
- Grieziet informācijas pogu, līdz tiek izcelts dzēšanas skaits.
- Nospiediet informācijas pogu.
- Izvēlieties "yes", pagriežot informācijas pogu.
- Nospiediet informācijas pogu. Skaitītājs tiek dzēsts.

## Tīršanas galvas iestatīšana

1. Grieziet informācijas pogu, līdz izvēlnē parādās "brush head".
2. Nospiediet informācijas pogu.
3. Grieziet informācijas pogu, līdz tiek iezīmēts iebūvētās tīršanas galvas tips.  
"Roll" = R-tīršanas galva  
"Disc" = D-tīršanas galva
4. Nospiediet informācijas pogu.

## Pēcdarbības laiki

1. Grieziet informācijas pogu, līdz displejā tiek parādīts izvēlnes punkts "delay times".
2. Nospiediet informācijas pogu.
3. Grieziet informācijas pogu, līdz ir iezīmēta vēlamā konstrukcija.
4. Nospiediet informācijas pogu.
5. Grieziet informācijas pogu, līdz tiek parādīts vēlamais pēcdarbības laiks.
6. Nospiediet informācijas pogu.

## Valodas iestatīšana

1. Grieziet informācijas pogu, līdz displejā tiek parādīts izvēlnes punkts "language".
2. Nospiediet informācijas pogu.
3. Grieziet informācijas pogu, līdz ir iezīmēta vēlamā valoda.
4. Nospiediet informācijas pogu.

## Atslēgu pārvaldība

Izvēlnes punktā "key menu" tiek aktivizēta piekļuve dzeltenajai "Intelligent Key", kā arī displeja rādījumu valodai.

1. Ievietojiet pelēko Intelligent Key.
2. Grieziet informācijas pogu, līdz displejā parādās izvēlnes punkts "key menu".
3. Nospiediet informācijas pogu.
4. Izvelciet pelēko Intelligent Key atslēgu un ievietojiet personalizējamo dzelteni Intelligent Key atslēgu.
5. Izvēlieties maināmo izvēlnes punktu, pagriežot informācijas pogu.
6. Nospiediet informācijas pogu.
7. Izvēlieties izvēlnes punkta iestatījumu, pagriežot informācijas pogu.
8. Apstipriniet iestatījumu, nospiežot izvēlnes punktu.
9. Izvēlieties nākamo maināmo izvēlnes punktu, pagriežot informācijas pogu.
10. Kad visi iestatījumi ir veikti, pagriežot informācijas pogu, atveriet izvēlni "save".
11. Nospiediet informācijas pogu.  
Piekļuves iespējas ir saglabātas.

## Rūpnīcas iestatījums

Tiek atjaunots visu tīršanas parametru rūpnīcas iestatījums.

1. Grieziet informācijas pogu, līdz tiek parādīts izvēlnes punkts "factory settings".
2. Nospiediet informācijas pogu.
3. Grieziet informācijas pogu, līdz tiek iezīmēts "yes".
4. Nospiediet informācijas pogu.

## Tīršanas programmu parametru iestatīšana

Visi tīršanas programmu parametri tiek saglabāti, līdz tiek izvēlēts cits iestatījums.

1. Programmu slēdzi iestatiet uz vēlamo tīršanas programmu.
2. Nospiediet informācijas pogu.  
Tiek parādīts pirmais iestatāmais parametrs.
3. Nospiediet informācijas pogu iestatītā vērtība mirgo.
4. Iestatiet vēlamo vērtību, pagriežot informācijas pogu.
5. Apstipriniet mainīto iestatījumu, nospiežot informācijas pogu, vai pagaidiet, līdz iestatītā vērtība pēc 10 sekundēm tiek automātiski pārņemta.
6. Izvēlieties nākamo parametru, pagriežot informācijas pogu.
7. Pēc visu vēlamu parametru izmaiņš grieziet informācijas pogu, līdz parādās izvēlnes punkts "exit".
8. Nospiediet informācijas pogu.  
Izvēlnē tiek aizvērta.

## Transportēšana

### ⚠ BĪSTAMI

#### Braukšana kāpumā

#### Savainošanās risks

Izmantojiet ierīci iekraušanai un izkraušanai tikai tādos slīpumos, kas nepārsniedz maksimālo vērtību (skatīt nodaļu "Tehniskie dati").

Brauciet lēnām.

### ⚠ UZMANĪBU

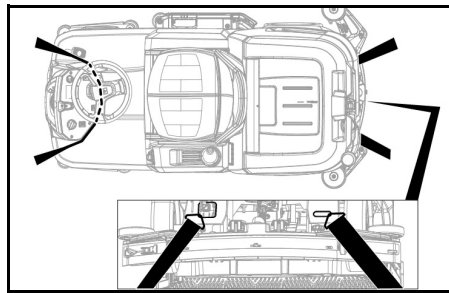
#### Svara neievērošana

#### Savainojumu un bojājumu draudi

Transportējot ņemiet vērā ierīces svaru.

1. Ja ir uzstādīta D tīršanas galva, noņemiet disku sukā no sukā galvas.

2. Pāravadot transportlīdzekļos, nodrošiniet ierīci pret slīdēšanu un apgāšanos atbilstīgi spēkā esošajām vadlīnijām.



## Uzglabāšana

### ⚠ UZMANĪBU

#### Svara neievērošana

#### Savainojumu un bojājumu draudi

Uzglabājot ņemiet vērā ierīces svaru.

### IEVĒRĪBAI

#### Sals

Sasaluša ūdens radīti ierīces bojājumi

Pilnībā iztukšojiet ūdeni no ierīces.

Uzglabājiet ierīci vietā, kur sals neieklūst.

- Šo ierīci drīkst uzglabāt tikai iekšējās telpās.
- Pirms ilgstošas uzglabāšanas pilnībā uzlādēt akumulatorus.
- Uzglabāšanas laikā akumulatorus pilnībā uzlādēt vismaz reizi mēnesī.

## Kopšana un apkope

### ⚠ BĪSTAMI

#### Ierīce, kas neapzināti ieslēdzas

#### Savainojuma draudi, strāvas sitiena bīstamība

Pagrieziet programmu slēdzi pozīcijā "OFF".

Pirms visu darbu veikšanas pie ierīces izņemiet Intelligent Key atslēgu.

Atvienojiet uzlādes ierīces tīkla spraudni.

Izņemiet akumulatora spraudni.

- Notecināt un izlietēt netīro un svaigo ūdeni.

## Apkopes intervāli

### Pēc katras lietošanas

### IEVĒRĪBAI

#### Neatbilstoša tīršana

#### Bojājumu risks.

Nenosmidziniet ierīci ar ūdeni.

Neizmantojiet agresīvus tīršanas līdzekļus.

Atsevišķo apkopes darbu aprakstus skatiet nodaļā "Apkopes darbi".

- Notecināt netīro ūdeni.
- Ar tīru ūdeni izskalojiet netīrā ūdens tvertni.
- Iztīrīt rupju netīrumu sietu.
- Tikai R tīršanas galvai: Izņemiet lielo netīrumu tvertni un iztukšojiet to.
- Ierīces ārpusi notīrīt ar mitru drānu, kas mērcēta vieglā ziepjūdenī.
- Notīriet sūkšanas mēlītes, pārbaudiet to nodilumu un nepieciešamības gadījumā veiciet nomainīšanu.
- Notīriet pulēšanas mēlītes, pārbaudiet to nodilumu un nepieciešamības gadījumā veiciet nomainīšanu.
- Notīriet suku, pārbaudiet to nodilumu un nepieciešamības gadījumā veiciet nomainīšanu.
- Uzlādēt akumulatoru.
  - Ja uzlādes stāvoklis ir zem 50%, akumulatora uzlādi veikt pilnībā un bez pārtraukuma.
  - Ja uzlādes stāvoklis ir virs 50%, akumulatora uzlādi veikt tikai tad, ja nākamajā lietošanas reizē nepieciešams pilns darbības laiks.

## Katru nedēļu

- Bieži lietojot, akumulatoru nepieciešams vismaz vienreiz nedēļā uzlādēt pilnībā un bez pārtraukuma.

## Reizi mēnesī

Atsevišķo apkopes darbu aprakstus skatiet nodaļā "Apkopes darbi".

- Ja ierīce tiek īslaicīgi izslēgta: Veiciet akumulatora izlīdzinošo uzlādi.
- Pārbaudīt, vai akumulatora poli nav oksidējušies, nepieciešamības gadījumā notīrīt. Pārbaudīt, vai savienojuma kabeli ir cieši savienoti.
- Notīrīt blīves starp netīrā ūdens tvertni un vāku un pārbaudīt to hermētiskumu, nepieciešamības gadījumā veikt nomainīšanu.
- Iztukšojiet svaigā ūdens tvertni tukšu un izskalojiet nogulsnes.
- Iztīrīt svaigā ūdens filtru.
- Akumulatoriem, kam nepieciešama apkope, pārbaudīt šūnu skābes hermētiskumu.
- Tikai R tīršanas galvai: Notīriet suku tuneli.

- Tikai R tīršanas galvai: Notīriet ūdens sadales stieni pie tīršanas galvas.
- Ilgstošas dīkstāves gadījumā ierīci novietot uzglabāšanai ar pilnībā uzlādētu akumulatoru. Akumulatoru uzlādēt pilnībā vismaz reizi mēnesī.

## Reizi gadā

- Klientu servisam ļaut veikt noteikto pārbaudi.

## Drošības pārbaude /apkopes līgums

Ar savu izplatītāju Jūs varat vienoties par regulāru drošības pārbaudi vai noslēgt apkopes līgumu. Lūdzu, konsultējieties.

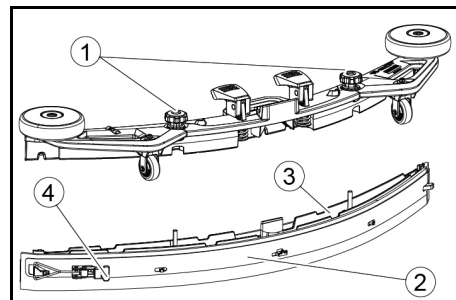
## Apkopes darbi

### Apgrīezi vai nomainīt iesūkšanas atloces

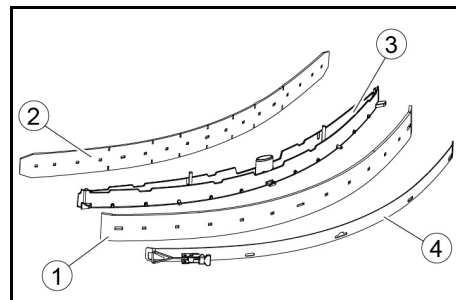
Ja sūkšanas mēlītes ir nolietotas, tās ir jāpagriež vai jānomaina.

Sūkšanas mēlītes var pagriezt 3 reizes, līdz visas 4 malas ir nodilušas.

1. Noņemiet iesūkšanas siju.
2. Izskrūvēt zvaigzņveida rokturus.



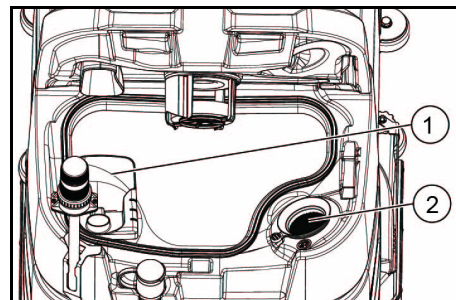
- 1 Spārnuzgrieztnis
  - 2 Spriegotājsiksna
  - 3 Iesūkšanas sijas iekšējā daļa
  - 4 Spriegošanas slēdzene
3. Izvelciet iesūkšanas sijas iekšējo daļu.
  4. Atveriet spriegošanas slēdzeni.
  5. Noņemiet spriegotājsiksnu.
  6. Atbrīvojiet iesūkšanas atloces no iekšējās daļas.



- 1 Pulēšanas mēlīte
  - 2 Atbalsta mēlīte
  - 3 Iesūkšanas sijas iekšējā daļa
  - 4 Spriegotājsiksna
7. Uzspiediet pagrieztās vai jaunās sūkšanas mēlītes uz iesūkšanas sijas iekšējās daļas izvirdījumiem.
  8. Uzlieciet spriegotājsiksnu.
  9. Iesūkšanas sijas iekšējo daļu iebīdīt augšējā daļā.
  10. Ieskrūvēt un savienot zvaigzņveida rokturus.

## Rupjo netīrumu sieta tīršana

1. Atvērt netīrā ūdens tvertnes vāku.

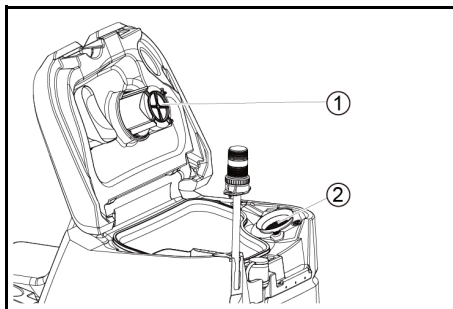


- 1 Rupjo netīrumu siets
  - 2 Pūku siets
2. Rupjo netīrumu sietu izvilkot virzienā uz augšu.

- Rupjo neīfrumu sietu izskalo zem tekoša ūdens.
- Rupjo neīfrumu sietu ievietot neīfrā ūdens tvertnē.

#### Pludiņa un pūku sieta tīrīšana

- Atveriet notekūdeņu tvertnes vāku.



- Pludiņš
- Pūku siets

- Noskalojiet pludiņu ar tīru ūdeni.
- Izņemiet un notīriet pūku filtru.

#### Disku sukas nomaiņa

##### Norādījums

Nomainiet disku sukas, ja saru garums ir sasniedzis 10 mm.

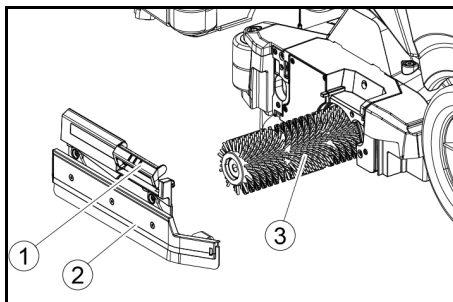
- Paceliet tīrīšanas galvu.
- Nospiediet sukas nomaiņas pedāli uz leju.
- Disku birsti izvelciet uz sāniem zem tīrīšanas galvas.
- Jauno disku birsti turēt zem tīrīšanas galvas, piespied uz augšu un nofiksēt.

#### Suku veltņa nomaiņa

##### Norādījums

Nomainiet suku veltņus, ja saru garums ir sasniedzis 10 mm.

- Pacel tīrīšanas galvu.
- Izvelciet suku nomaiņas rokturi.



- Sukas nomaiņas rokturi
- Gultņa pārsegs ar pulēšanas mēlīti

- Noņemiet gultņa pārsegu kopā ar pulēšanas mēlīti.
- Izvelciet sukas veltņi.
- Ievietojiet jauno sukas veltņi un centrējiet to uz vadītāja.

- Savācējs

- Uzņemšanas spieķis

- Uzstādiēt gultņa pārsegu ar pulētāja mēlīti.

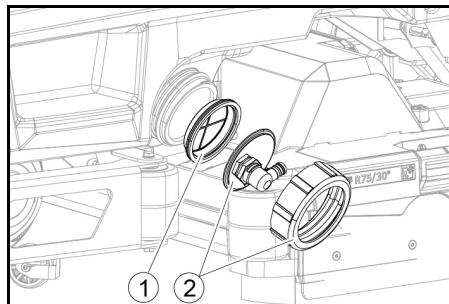
##### Norādījums

Pārliecinieties, ka rullīšu birste atrodas uz uzņemšanas spieķa, nevis zem tās.

- Pavirziet sukas nomaiņas rokturi uz augšu un nofiksējiet to.
- Atkārtotiet procesu pretējā pusē.

#### Svaigā ūdens filtra tīrīšana

- Izlejiet tīro ūdeni (skatīt nodaļu "Tīrā ūdens izlaidšana").
- Noskrūvēt svaigā ūdens tvertnes vāciņus.



- Svaigā ūdens filtrs

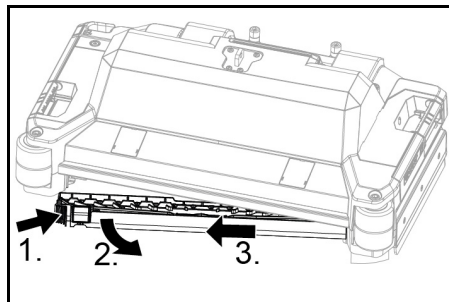
- Svaigā ūdens tvertnes vāciņš

- Izvilkt svaigā ūdens filtru un noskalot ar tīru ūdeni.
- Ievietot svaigā ūdens filtru.
- Uzlikt svaigā ūdens tvertnes vāciņu.

**Norāde:** Pārliecināties, ka šūtenes pieslēgums svaigā ūdens tvertnes vāciņā pēc pievilksanas atrodas zemākajā punktā.

#### Ūdens sadales stieņa tīrīšana

- Nospiediet atbloķētāju bultiņas virzienā un turiet to.



- Ūdens sadales stieni palieciet uz priekšu.
- Gareniski izvelciet ūdens sadales stieni.
- Notīriet ūdens sadales stieni.
- Ievietojiet ūdens sadales stieni atpakaļ tīrīšanas galvā un nofiksējiet ar fiksatoru.

#### Akumulatora tīrīšana

- Valkājiet aizsargbrilles, aizsargapģērbu un aizsargcimdus.
- Turiet aizvērtus akumulatora bateriju šunu vāciņus.
- Izņemiet akumulatoru.
- Akumulatora un akumulatora nodalījuma plastmasas daļas tīriet tikai ar ūdeni vai ūdenī samērcētu tīrīšanas drānu, nepievienojot nekādus līdzekļus.
- Pēc tīrīšanas nožāvējiet virsmas.
- Ievietojiet akumulatoru atpakaļ.

#### Apkopes skaitītāja atiestatīšana

Ja displejā redzami apkopes darbi ir veikti, pēc to izpildes jāveic atbilstošā apkopes skaitītāja atiestatīšana.

##### Norādījums

Apkopes skaitītāju atiestatīšana ir aprakstīta nodaļā "Pelekā Intelligent Key".

#### Palīdzība traucējumu gadījumā

##### ⚠ BĪSTAMI

##### Ierīce var nejauši ieslēgties

Cilvēki, kas strādā pie ierīces, var tikt savainoti.

Pirms visu darbu veikšanas pie ierīces izņemiet Intelligent Key atslēgu.

Pirms jebkādu darbu veikšanas izņemiet iekšējās uzlādes ierīces tīklu spraudni no kontaktligzdas.

Pirms jebkādu darbu veikšanas atvienojiet akumulatora spraudni.

- Notecināt netīro ūdeni.
- Izlejiet atlikušo tīro ūdeni.

##### Norādījums

Ja traucējumu neizdodas novērst, izpildot šos norādījumus, sazinieties ar klientu apkalpošanas dienestu.

#### Traucējumi ar indikāciju

Ja uzrādītais traucējums nav atrodams šajā sarakstā, rīkojieties sekojoši:

- Programmu slēdzi iestatiet uz "OFF".
- Pagaidiet 10 sekundes.
- Programmu slēdzi iestatiet uz iepriekšējo funkciju.
- Ja traucējums parādās atkārtoti, sazinieties ar klientu apkalpošanas dienestu.

Darbības traucējumi	Labošana
fresh water empty	1. Uzpildiet tīrā ūdens tvertni
water valve blocked	1. Programmu slēdzi iestatiet uz "OFF". 2. Pagaidiet 10 sekundes. 3. Programmu slēdzi iestatiet uz vēlamo programmu.
overload brush head	1. Samaziniet suku kontaktspiedienu.
blocked main brush	1. Pārbaudiet, vai kāds svešķermenis nebloķē sukas, ja nepieciešams, to izņemiet. 2. Programmu slēdzi iestatiet uz "OFF". 3. Pagaidiet 10 sekundes. 4. Programmu slēdzi iestatiet uz vēlamo programmu.
overload side brush	1. Samaziniet sānu suku sistēmas sukas kontaktspiedienu.
blocked drive motor	1. Pārbaudiet, vai riteņi nav nobloķēti, izņemiet svešķermeņus. 2. Programmu slēdzi iestatiet uz "OFF". 3. Ja piedziņas motors ir pārkaris, ļaujiet tam atdzist vismaz 15 minūtes, citādi pagaidiet 10 sekundes. 4. Programmu slēdzi iestatiet uz vēlamo programmu.
battery low	1. Programmu izvēles slēdzi iestatiet uz "TRANSPORT MODE". 2. Brauciet ar ierīci tieši pie lādētāja (vai, ja iekšēja uzlādes ierīce, pie kontaktligzdas). Izvairieties no slūpumiem. 3. Uzlādēt akumulatoru.
battery empty	1. Programmu slēdzi iestatiet uz "TRANSPORT MODE". 2. Brauciet ar ierīci pa īsāko ceļu pie lādētāja (vai, ja iekšēja uzlādes ierīce, pie kontaktligzdas). Izvairieties no slūpumiem. 3. Uzlādēt akumulatoru.
seat switch open	1. Īsi atbrīvojiet vadītāja sēdekli, lai vadības ierīce varētu pārbaudīt sēdekļa kontaktslēdža darbību.
switch on!	1. Drošības slēdzi iestatiet uz "1".
restart machine	1. Programmu slēdzi iestatiet uz "OFF". 2. Pagaidiet 10 sekundes. 3. Programmu slēdzi iestatiet uz vēlamo programmu.
release throttle	1. Atlaidiet braukšanas pedāli.



## Traucējumi bez rādījuma displejā

Darbības traucējumi	Labošana
<b>Ierīci nav iespējams iedarbināt</b>	<ol style="list-style-type: none"> <li>Apsēdieties sēdekļī.</li> <li>Pirms drošības slēdža ieslēgšanas noņemiet kāju no braukšanas pedāļa.</li> <li>Drošības slēdzi iestatiet uz "1".</li> <li>Pārbaudīt akumulatorus, nepieciešamības gadījumā veikt uzlādi.</li> <li>Programmu slēdzi iestatiet uz "OFF".</li> <li>Pagaidiet 10 sekundes.</li> <li>Programmu slēdzi iestatiet uz vēlamo programmu.</li> <li>Ja iespējams, brauciet ar ierīci tikai pa līdzenu vietu.</li> <li>Ja nepieciešams, pārbaudiet stāvbremzi.</li> <li>Ja kļūda joprojām pastāv, zvaniet uz klientu apkalpošanas dienestu.</li> </ol>
<b>Ierīce vairs nebrauc, displeja rādījums "battery empty"</b>	<ol style="list-style-type: none"> <li>Programmu slēdzi iestatiet uz "OFF".</li> <li>Pagaidiet 10 sekundes.</li> <li>Programmu slēdzi iestatiet uz "TRANSPORT MODE".</li> <li>Brauciet uz uzlādes staciju.</li> <li>Ja ierīce joprojām nebrauc, uzlādējiet akumulatoru uz vietas vai atbloķējiet bremzi (skatīt "Darbība/Ierīces stumšana") un stumiet ierīci līdz uzlādes stacijai.</li> </ol>
<b>Uzsākot braukšanu un apstājoties, ierīce kustās nevienmērīgi (raustās).</b>	<ol style="list-style-type: none"> <li>Atbrīvojiet nobloķēto bremzi (skatīt "Darbība/Ierīces stumšana").</li> </ol>
<b>Ūdens daudzums ir nepietiekams</b>	<ol style="list-style-type: none"> <li>Pārbaudiet svaigā ūdens uzpildes līmeni, ja nepieciešams, piepildiet tvertni pilnībā, lai gaiss tiktu izspiests.</li> <li>Noņemiet un notīriet svaigā ūdens filtru.</li> <li>Ievietojiet filtru un uzskrūvējiet vāciņu.</li> <li>Pārbaudiet, vai šļūtenes nav aizsērējušas, un, ja nepieciešams, notīriet.</li> </ol>
<b>Pēc tvertnes manuālas iztukšošanas tīrā ūdens rādījums uzrāda nepareizu uzpildes līmeni</b>	<ol style="list-style-type: none"> <li>Izmantot ierīci. Darbības laikā šļūtenes sistēma tiek atgaisota un uzpildes līmeņa rādījums tiek koriģēts.</li> </ol>
<b>Mirgo uzpildes līmeņa rādījuma josla, rādījums "fresh water empty"</b>	<ol style="list-style-type: none"> <li>Uzpildiet svaigā ūdens tvertni.</li> </ol>
<b>Sūkšanas jauda ir pārāk zema</b>	<ol style="list-style-type: none"> <li>Notīrīt blīves starp netīrā ūdens tvertni un vāku un pārbaudīt to hermētiskumu, nepieciešamības gadījumā veikt nomaiņu.</li> <li>Pārbaudīt, vai pūku siets nav netīrs, nepieciešamības gadījumā iztīrīt.</li> <li>Notīrīt iesūkšanas sijas iesūkšanas atloci, nepieciešamības gadījumā apgrieziet vai nomainīt.</li> <li>Aizveriet netīrā ūdens noteces šļūtenes vāciņu.</li> <li>Aizveriet netīrā ūdens tvertnes skalošanas sistēmas vāciņu.</li> <li>Pārbaudīt, vai sūkšanas šļūtene nav nosprostota, nepieciešamības gadījumā iztīrīt to.</li> <li>Pārbaudīt sūkšanas šļūtenes hermētiskumu, nepieciešamības gadījumā nomainīt to.</li> <li>Pārbaudīt iesūkšanas sijas iestatījumu.</li> </ol>
<b>Tīrīšanas rezultāts nav apmierinošs</b>	<ol style="list-style-type: none"> <li>Iestatiet tīrīšanas uzdevumam atbilstošu tīrīšanas programmu.</li> <li>Izmantojiet tīrīšanas uzdevumam piemērotas suku.</li> <li>Izmantojiet tīrīšanas uzdevumam piemērotu tīrīšanas līdzekli.</li> <li>Samazināt ātrumu.</li> <li>Iestatiet kontaktspiedienu.</li> <li>Noregulējiet pulēšanas mēlītes.</li> <li>Pārbaudiet suku nodilumu, ja nepieciešams, nomainiet.</li> <li>Pārbaudiet ūdens izvadi.</li> </ol>
<b>Sukas negriežas</b>	<ol style="list-style-type: none"> <li>Samaziniet kontaktspiedienu.</li> <li>Pārbaudiet, vai kāds svešķermenis nobloķē suku, ja nepieciešams, to izņemiet.</li> <li>Ja motoram ir pārslodze, ļaujiet motoram atdzist.</li> <li>Programmu slēdzi iestatiet uz "OFF".</li> <li>Pagaidiet 10 sekundes.</li> <li>Programmu slēdzi iestatiet uz vēlamo programmu.</li> <li>Pārbaudiet, vai ierīces spraudnis ir iesprausts tīrīšanas galvā.</li> </ol>
<b>Ierīce nenobremzē</b>	<ol style="list-style-type: none"> <li>Atbrīvojiet nobloķēto bremzi (skatīt "Darbība /Ierīces stumšana").</li> </ol>
<b>Netīrā ūdens noteces šļūtene ir aizsērējusi</b>	<ol style="list-style-type: none"> <li>Atveriet dozēšanas ierīces vāku pie noteces šļūtenes.</li> <li>Izvelciet sūkšanas šļūteni no iesūkšanas sijas un noslēdziet to ar roku.</li> <li>Programmu slēdzi iestatiet uz "Sūkšana".</li> </ol> <p>Nosprostojums no noteces šļūtenes tiek iesūknēts netīrā ūdens tvertnē.</p>

### Garantija

Katrā valstī ir spēkā mūsu uzņēmuma atbildīgās sabiedrības izdotie garantijas nosacījumi. Garantijas ter-

miņā Jūsu ierīces iespējamos darbības traucējumus mēs novērsīsim bez maksas, ja to cēlonis būs materiāla vai ražošanas kļūda. Garantijas gadījumā ar pirkumu

apliecinošu dokumentu vērsieties pie tirgotāja vai tuvākajā pilnvarotajā klientu apkalpošanas dienestā. (Adresi skatīt aizmugurē)

### Papildaprīkojums

#### Tīrīšanas galviņa ar rullīšu suku piederumiem

A: Iepakojuma vienība, B: Ierīcei nepieciešamais daudzums

Apraksts	R 75 Daļas Nr.	Apraksts	A	B
Rullīša suka, sarkana (vidēja, standarta)	4.035-605.0	Stipri netīru grīdu apkopes tīrīšanai.	1	2
Rullīša suka, balta (mīksta)	6.907-771.0	Jūtīgu grīdu pulēšanai un apkopes tīrīšanai.	1	2
Rullīša suka, oranža (augsta/zema)	6.907-730.0	Strukturālo grīdu beršanai (drošības flīzes utt.).	1	2
Rullīša suka, zaļa (cieta)	6.907-731.0	Ļoti netīru grīdu pamata tīrīšanai un pārklājuma noņemšanai (piem., vaski, akrilāti).	1	2
Rullīša suka, melna (ļoti cieta)	6.907-732.0		1	2
Mikrošķiedras rullis	4.114-007.0	Gludu grīdu apkopes tīrīšanai.	1	2
Spilventiņa rullja vārpsta	4.762-627.0	Rullīša spilventiņu turēšanai.	1	2
Rullīšu spilventiņš, dzeltens (mīksts)	6.369-454.0	Grīdu pulēšanai	20	96; 106
Rullīšu spilventiņš, sarkans (vidējs)	6.369-456.0	Viegli netīru grīdu tīrīšanai.	20	96; 106
Rullīšu spilventiņš, zaļš (ciets)	6.369-455.0	Normālu līdz stipri netīru grīdu tīrīšanai.	20	96; 106

#### Tīrīšanas galviņa ar diskveida suku piederumiem

A: Iepakojuma vienība, B: Ierīcei nepieciešamais daudzums

Apraksts	D 75Daļas Nr.	Apraksts	A	B
Diskveida suka, dabiska krāsa (mīksta)	4.905-020.0	Grīdu pulēšanai.	1	2



Apraksts	D 75Daļas Nr.	Apraksts	A	B
Diskveida suka, balta	4.905-019.0	Jutīgu grīdu pulēšanai un apkopes tīrīšanai.	1	2
Diskveida suka, sarkana (vidēja, standarta)	4.905-018.0	Viegli netīru vai jutīgu grīdu tīrīšanai.	1	2
Diskveida suka, melna (cieta)	4.905-021.0	Ļoti netīru grīdu tīrīšanai.	1	2
Smalks dimanta spilventiņš, zaļš	6.371-236.0	Kaļķi saturošu segumu un ar epoksīdsveķiem pārklātu grīdu atsvaidzināšanai.	5	2
Raupjš dimanta spilventiņš, balts	6.371-252.0		5	2
Vidējs dimanta spilventiņš, dzeltens	6.371-253.0		5	2
Spilventiņu diska turētājs	4.762-447.0	Spilventiņu turēšanai.	1	2

#### iesūkšanas sijas piederumi

A: Iepakojuma vienība, B: Ierīcei nepieciešamais skaits

Apzīmējums	Daļas Nr.	Apraksts	A	B
iesūkšanas atloču komplekts, priekšējais PU (sarkans), aizmugurējais Linatex	4.039-366.0	Standarts	Pāris	1 pāris
iesūkšanas atloču komplekts, Linatex	4.039-356.0	Pļūsumizturīgs	Pāris	1 pāris
Sūkšanas mēlišu komplekts, PU	4.039-357.0	Eļļas izturīgs	Pāris	1 pāris

#### Tehniskie dati

	B 110 Classic D 75	B 110 Classic R 75
<b>Vispārīgās norādes</b>		
Braukšanas / tīrīšanas ātrums	km/h	6
Transportēšanas brauciena ātrums	km/h	6
Braukšanas ātrums, atpakaļgaitā	km/h	4
Teorētiskā jauda uz laukumu	m <sup>2</sup> /h	4500
Praktiskā virsmas vienības veiktspēja	m <sup>2</sup> /h	3150
Svaigā ūdens tvertnes tilpums	l	130
Netīrā ūdens tvertnes tilpums	l	110
Rupjo netīrumu tvertnes tilpums	l	-
Ūdens dozēšana	l/min	0...8
<b>Virsmas slodze (ar vadītāju un pilnu svaigā ūdens tvertni)</b>		
Kontaktspiediens uz virsmu	N/mm <sup>2</sup>	0,64
Slodze uz virsmu (svars/novietne)	kg/m <sup>2</sup>	563
<b>Izmēri</b>		
Garums	mm	1660
Platums	mm	1035
iesūkšanas sijas platums	mm	1000
Augstums	mm	1480
Darba platums	mm	750
Iepakojuma izmēri lwxh	mm	1715x1140x1625
Pagriešanās rādiuss	mm	1750
Akumulatora nodalījuma izmēri lxbxh	mm	420x630x400
<b>Apriepojums</b>		
Priekšējais ritenis, platums	mm	90
Priekšējais ritenis, diametrs	mm	250
Aizmugurējais ritenis, platums	mm	75
Aizmugurējais ritenis, diametrs	mm	290
<b>Svars</b>		
Pieļaujamā pilnā masa	kg	720
Pašmasa (transportēšanas svars)	kg	380
Raksturīgais ekspluatācijas svars	kg	590
Suku kontaktspēks, maks.	N (kg)	736 (75)
Suku kontaktspiediens, maks.	N/m <sup>2</sup> (g/cm <sup>2</sup> )	510 (500)
<b>Ierīces veiktspējas dati</b>		
Nominālais spriegums	V	24
Akumulatora ietilpība* (rūpnīcā uzstādīta, ja Bp Pack versija)	Ah (5 h)	170
Vidējais jaudas patēriņš	W	2350
Nominālā jauda	W	2500
Vilces motora jauda	W	600
Sūkšanas turbīnas jauda	W	600
Birstu piedziņas jauda	W	2 x 600
Drošinātāja veids		IPX3
<b>Sūkšana</b>		
Sūkšanas jauda, gaisa daudzums	l/s	~25
Vakuuma vērtība (maks.)	kPa (mbar)	~17 (~170)
Zemspiediens (darbībā)	kPa (mbar)	~5 (~50)
<b>Tīrīšanas birstes</b>		
Birstu diametrs	mm	410
Sukas garums	mm	-
Birstu apgriezīenu skaits	1/min	180
<b>Ārējais lādētājs</b>		
Nominālais spriegums	V	230

		B 110 Classic D 75	B 110 Classic R 75
Frekvence	Hz	50-60	50-60
Uzlādes strāva	A	50	50
Svars	kg	4,5	4,5
<b>Vides nosacījumi</b>			
Pieļaujama temperatūras diapazons	°C	5...40	5...40
Maks. ūdens temperatūra	°C	50	50
Relatīvais gaisa mitrums	%	20...90	20...90
<b>Slīpums</b>			
Maks. darba zonas kāpums	%	10	10
Slīpums nelielos attālumos (maks. 10 m) transportēšana, iekraušana	%	22	22
<b>Aprēķinātās vērtības saskaņā ar EN 60335-2-72</b>			
Roku-plaukstu vibrācijas vērtība	m/s <sup>2</sup>	< 2,5	< 2,5
Sēdekļa vibrācijas vērtība	m/s <sup>2</sup>	< 2,5	< 2,5
Nedrošības faktors K	dB(A)	0,2	0,2
Trokšņa spiediena līmenis L <sub>pA</sub> Eco darbības režīmā	dB(A)	59,2	59,2
Trokšņa spiediena līmenis L <sub>pA</sub> normālā darbības režīmā	dB(A)	63,6	63,6
Nedrošības faktors K <sub>pA</sub>	dB(A)	1,6	1,6
Trokšņa jaudas līmenis L <sub>WA</sub> + nenoteiktība K <sub>WA</sub> Eco darbības režīmā	dB(A)	74,1	74,1
Trokšņa jaudas līmenis L <sub>WA</sub> + nenoteiktība K <sub>WA</sub> normālā darbības režīmā	dB(A)	78,7	78,7

Paturētas tiesības uz tehniskajām izmaiņām.

## ES atbilstības deklarācija

Ar šo mēs paziņojam, ka turpmāk tekstā minētās iekārtas projekts un konstrukcija, kā arī mūsu izgatavotais modelis atbilst ES direktīvu drošības un veselības pamatprasībām. Veicot ar mums nesaskaņotās izmaiņas iekārtas uzbūvē, šī deklarācija zaudē savu spēku.

Produkts: Grīdas tīrītājs

Tips: 1.161-xxx

**Attiecīgās ES direktīvas**

2006/42/EK (+2009/127/EK)

2014/30/ES

2014/53/ES (TCU)

**Angewandte harmonisierete Normen**

EN 60335-1

EN 60335-2-29

EN 60335-2-72

EN 62233: 2008

EN 55012: 2007 + A1: 2009

EN 61000-3-2: 2014

EN 61000-3-3: 2013

EN 61000-6-2: 2005

EN 61000-6-3: 2007 + A1:2011

**TCU**

EN 301 511 V12.5.1

EN 300 440 V2.1.1

EN 300 328 V2.2.2

EN 300 330 V2.1.1

**Piemērotie valsts standarti**

Parakstītāji rīkojas valdes vārdā un ar tās pilnvaru.

  
H. Jenner  
Chairman of the Board of Management

  
S. Reiser  
Director Regulatory Affairs & Certification

Pilnvarotais sagatavot dokumentāciju:

S. Reizers (S. Reiser)

Alfred Kärcher SE & Co. KG

Alfred-Kärcher-Str. 28 - 40

71364 Winnenden (Vācija)

Tālr.: +49 7195 14-0

Fakss: +49 7195 14-2212

Vinendene (Winnenden), 01.09..

## Turīns

Bendrosios norodos .....	142
Funkcija .....	142
Numatamais naudojimas .....	142
Aplinkos apsauga .....	142
Priedai ir atsarginės dalys .....	142
Tiekimo apimtis .....	142
Saugos nurodymai .....	142
Prietaiso aprašymas .....	144
Montavimas .....	145
Eksploatacīvo pradžia .....	146
Eksploatacīvas .....	146
Darbo uzbūgīšanas .....	147
Pilkas īšmanīsis raktas .....	147
Transportavīmas .....	148
Sandēliavīmas .....	148
Priežiūra ir tehnīnē priežiūra .....	148

Trīkīču šalinīmas .....	149
Garantīja .....	150
Priedai .....	150
Tehnīnīai duomenīsy .....	151
ES atītīktīes deklarācija .....	152

## Bendrosios nuorodos



Priēš pradēdami naudotī prietaīsu, perskaītykite šīā originalīā naudojīmo īnstrukcijā j pridēdamīsu saugos nurodymīsu. Laīkykitēs jū.

Īšsaugokīte abī knygeles vēlesnīam naudojīmui arba kitam prietaīso savīnīkui.

## Funkcija

Šī šveītimo ir siurbīmo mašīna naudojama šīapiam lygīju grīndū valymūi arba polīravīmui.

Īrengīnī galīma seregulīuotī taip, kad jīs atītīktū atītīnkamā valymo ūzduotī, atītīnkamai nūstatant vandens ir plovīklio kiekī.

Šviežio vandens ir nešvaraus vandens rezervuarū darbīnis plotis ir talpa (žr. skyriū „Tehnīnīai duomenīsy“) leīdžia efektīviai valytī īlgā darbo laīkā.

Īrengīnys turī pavaros varīklī.

**Pastaba**

*Prieklausomai nuo valymo ūzduoties, prietaise galima sumontuoti įvairių priedų. Prašykite mūsų katalogo arba apsilankykite mūsų interneto svetainėje [www.kaercher.com](http://www.kaercher.com).*

## Numatamasis naudojimas

Šīs prietaīsas skīrtas naudotī komercīnīais ir pramonēs tikslais, pvz., viešbučiuose, mokyklose, līgonīnēse, gamyklose, parduotuvēse, biuruose ir nuomos versle. Šī prietaīsas naudokīte tik pagal šīoje naudojīmo īnstrukcijoje pateiktīsu duomenīsu.

- Prietaīsas galīma naudotī tik drēgmei ir šveītimui atsparīmos lygīmos grīndīms valytī.
- Šīs prietaīsas skīrtas naudotī vidaus patalpose.
- Darbīnēs temperatūros diapazonas yra nuo +5 °C iki +40 °C.
- Prietaīsas netīnka īšsalūsioms grīndīms valytī (pvz., šaldymo patalpose).
- Prietaīsas tīnka maksimalīam 1 cm vandens lygīui. Nevažiukokīte j teritorījā, jei yra pavojus, kad bus viršytas maksimalus vandens lygis.
- Naudojant įkroviklius arba baterijas galīma naudotī tik naudojīmo īnstrukcijoje patvirtīntus komponentus. Kitokīā kombinacijā turī atsakingai patvirtīnti įkrovimo įtaisai ir (arba) baterijos tiekējas.
- Prietaīsas nesīrtas valytī viešūju keliū.
- Prietaīso negalīma naudotī ant slēgiui jautriū grīndū. Atsīzvelkīte j leīstinā grīndū apkrovā ploto vienetū.
- Prietaīso sukelta apkrova ploto vienetūi yra nurodyta technīniuose duomenīsyse.
- Prietaīsas nėra skīrtas naudotī potencialīai sprogiyje aplinkoje.
- Prietaīsas leīdžiama naudotī ant pavīršū, kuriū nuolydis neviršīja didžiausio leīdžiamojo nuolydžio (žr. skyriū „Tehnīnīai duomenīsy“).

## Aplinkos apsauga



Pakuotēs medžiagos galī būtī perdīrbamos. Pakuotēs atliekas prašome šalīntī laikantis aplinkos apsaugos teisēs aktū reikalavīmū.



Elektros ir elektronīnuose prietaīsuose būna vertīngū perdīrbamū medžiagū ir dažnai, pvz., galvanīnīu elementū, akumulatorīū sudedamūju daliū, arba alyvos, kurias netīnkamai naudojant arba jas šalīnant ne pagal reikalavīmus galī kiltī pavojus žmoniū sveīkatai ir aplīkai. Tačīau norīt tīnkamai eksploatuotī prietaīsa šīs sudedamosios dalys yra būtīnos. Šīuo simbolīu pažymētus prietaīsus draudžiama šalīntī su buitīnēmīs atliekomīs.

**Nuorodos dėl sudedamųjų medžiagų (REACH)**

Naujausīā īnformacijā apie sudedamāsias medžiagas rasīte: [www.kaercher.de/REACH](http://www.kaercher.de/REACH)

## Priedai ir atsarginės dalys

Naudokīte tik originalīus priedus ir originalas atsargīnes dalīs – taip ūtikrīnsīte, kad Īrengīnys veiktū patīkīmai ir be trīkīčių.

Īnformacijā apie priedus ir atsargīnes dalīs rasīte svetainėje [www.kaercher.com](http://www.kaercher.com).

## Tiekimo apimtis

Īšpakavē patīkrīnkīte, ar yra visos Īrengīnio detalēs. Jei trūksta priedū arba yra transportavīmo pažeidīmū, pra-neškīte apie tai pardavējui.

## Saugos nurodymai

Priēš pradēdami pirmā kartā naudotī prietaīsa, atīdžiai perskaītykite šīā naudojīmo īnstrukcijā j pridētā brošiūrā „Saugos nurodymai dėl šepetīnū valymo prietaīsu“, Nr. 5.956-251.0, ir jomis vadovaukitēs.

Prietaīsas leīdžiama naudotī ant riboto nuolydžio pavīršū (žr. skyriū „Tehnīnīai duomenīsy“).

**⚠ JSPĖJIMAS**

**Prietaīsas galī apvīrstī**

**Sūžalojīmū pavojus**

*Prietaīsa naudokīte tik ant pavīršū, kurie neviršīja leīstinio nuolydžio (žr. skyriū „Tehnīnīai duomenīsy“).*

**⚠ JSPĖJIMAS**

**Nelaimingo atsitikimo pavojus dėl netinkamo valdymo**

*Žmonēs galī būtī sužeistī.*

*Operatoriai turī būtī tīnkamai īnstruktuotī apie prietaīso naudojīmā.*

Prietaīsas galīma naudotī tik ūzdarius gaubtā j visus dangčīus.

## Saugos įtaisai

**⚠ ATSARGIAI**

**Trūkstanti arba pakeisti saugos įtaisai!**

*Apsauginiai įtaisai garantuoja jūsū saugā.*

*Neleīdžiama saugos įtaisams taīkytī apylankū, įtaisus pašalīntī arba juos deaktīvīntī.*

## Apsauginis jungiklis

Nedelsiant nutrauktī visas funkcījas: apsauginį jungiklį nūstatykīte j „0“ padētī.

- Prietaīsas stipriai stabdomas, kai apsauginis jungiklis īšjungīamas.
- Apsauginis jungiklis tiesiogiai veīkia visas prietaīso funkcījas

## Sėdynės jungiklis

Jei operatorius pasīkelīa nuo sėdynēs darbo metu arba važiudamas, sėdynēs jungiklis po trumpo vėlīnimo īšjungia traukos varīklī.

## Simboliai ant prietaiso



### DĖMESIO

#### Pažeidimo pavojus

Vanduo sugadins siurbimo turbiną.

Nepilkite arba nepurškite vandens į šią angą.



### ATSARGIAI

#### Pavojus nusideginti

Konstruktinės dalys, pažymėtos šiuo nurodymu, eksploatuojant įkaista.

Nelieskite taip pažymėtų konstrukcinių dalių. Prieš pradėdami dirbti prie prietaiso, leiskite šioms konstrukcinėms dalims atvėsti.



### PAVOJUS

#### Nelaimingo atsitikimo pavojus

Nuokalnėse yra pavojus apvirsti, važiuojant dideliu greičiu.

Nuokalnėje važiuokite lėtai.

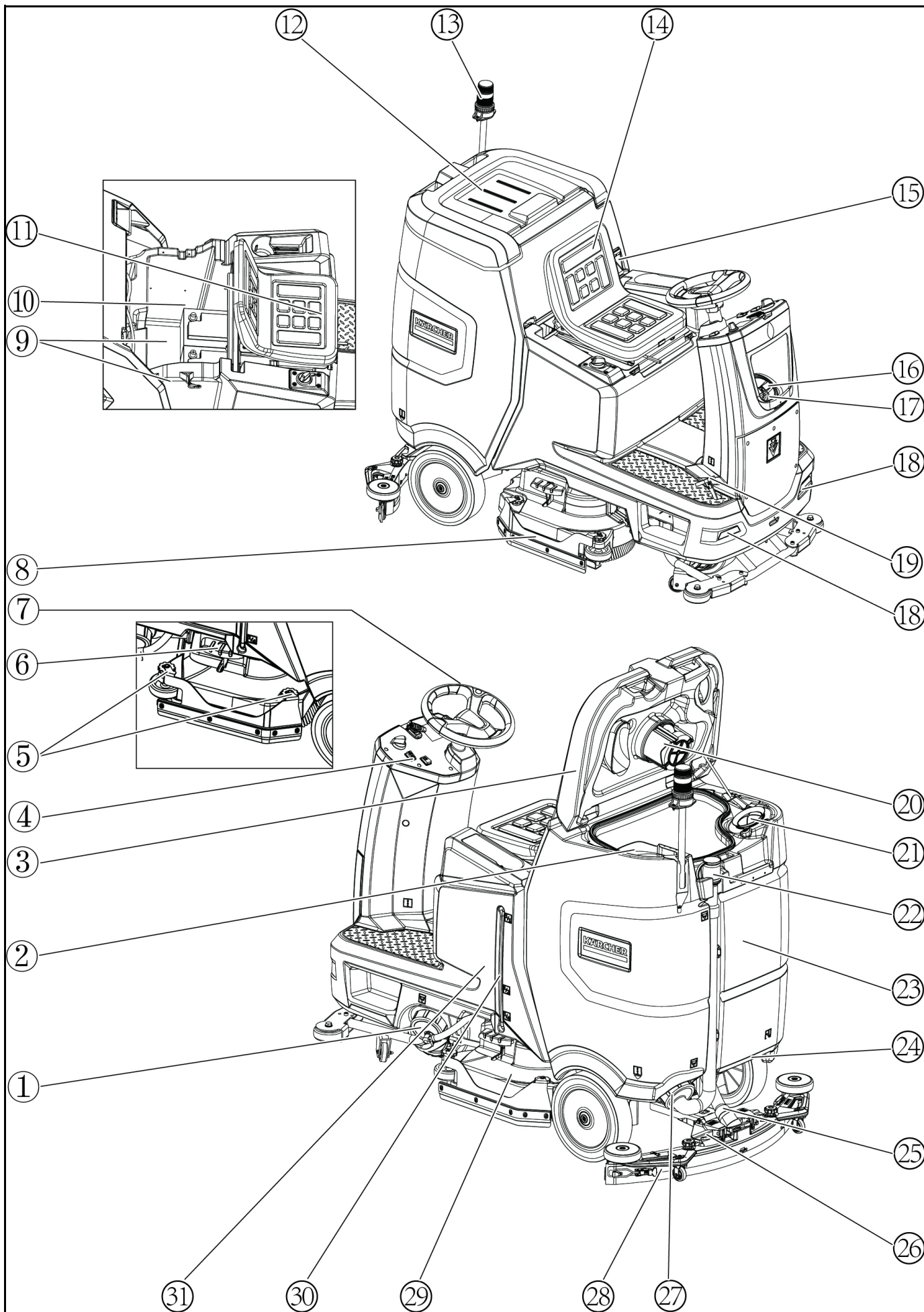
Nevažiuokite ant slaito.

Jeigu važiuojate dideliu greičiu, nesukite staigiai vairo, kad vairuojamieji ratai nebūtų pasukti dideliu kampu.

## Išpėjamųjų nurodymų simboliai

Tvarkydami baterijas laikykitės šių išpėjamųjų nurodymų:

	Laikykitės baterijų naudojimo instrukcijoje ir ant pačios baterijos, taip pat ir šioje naudojimo instrukcijoje pateiktų nurodymų.
	Dėvėkite akių apsaugą.
	Laikykite rūgštį ir baterijas atokiai nuo vaikų.
	Sprogimo pavojus
	Saugokite nuo ugnies, kibirkščių ir atviro liepsnos; rūkyti draudžiama.
	Ėsdinimo pavojus
	Pirmoji pagalba.
	Išpėjamasis nurodymas
	Šalinimas
	Nemeskite baterijų į šiukšlių konteinerį.





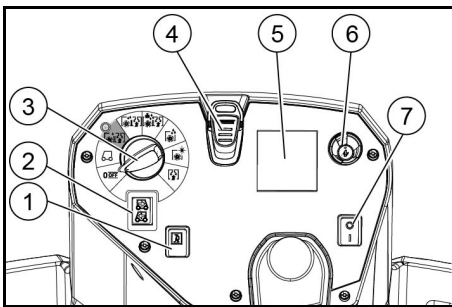
- ① Šviežio vandens rezervuaro dangtelis su šviežio vandens filtru
- ② Stambių nešvarumų filtras
- ③ Nešvaraus vandens rezervuaro dangtelis
- ④ Reguliavimo skydelis
- ⑤ Gremžtuko ašmens reguliavimo ratukas (tik D valymo galvutė)
- ⑥ Šepečio keitimo pedalas
- ⑦ Vairas
- ⑧ Šoninės juostelės
- ⑨ \*Akumulatorius
- ⑩ Tipo plokštelė
- ⑪ Sėdynės reguliavimo svirtis
- ⑫ „Homebase Box“ valymo rinkinio laikymo vieta
- ⑬ \*Išpėjamoji lemputė
- ⑭ Sėdynė
- ⑮ Nešvaraus vandens rezervuaro fiksatorius
- ⑯ Šviežio vandens rezervuaro užpildymo anga
- ⑰ Žarnos laikiklis
- ⑱ Dieniniai žibintai
- ⑲ Akceleratoriaus pedalas
- ⑳ Plūdė
- ㉑ Pūkų filtras
- ㉒ Nešvaraus vandens rezervuaro išleidimo žarna
- ㉓ Nešvaraus vandens rezervuaras
- ㉔ \* Šluostės laikiklis
- ㉕ Siurbimo žarna
- ㉖ Siurbimo strypo prispaudimo svirtis
- ㉗ Nešvaraus vandens rezervuaro dangtelis
- ㉘ Siurbimo strypas
- ㉙ Valymo galvutė
- ㉚ Šviežio vandens pripildymo lygio indikatorius
- ㉛ Šviežio vandens rezervuaras

\* neprivaloma

### Spalvinis ženklimas

- Valymo proceso valdymo elementai yra geltoni.
- Techninės priežiūros ir aptarnavimo elementai yra šviesiai žali.

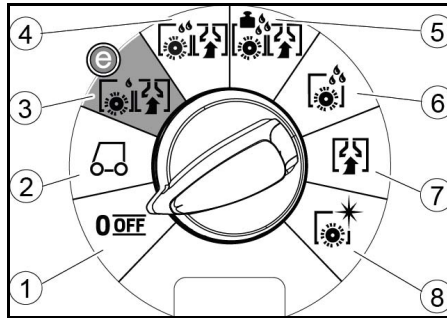
### Reguliavimo skydelis



- ① Garso signalas
- ② Važiavimo krypties jungiklis
- ③ Programos jungiklis
- ④ Išmanusis raktas
- ⑤ \*Ekranas
- ⑥ Informacijos mygtukas
- ⑦ Apsauginis jungiklis

\*Ekranos simbolių sutrikimus gali sukelti elektromagnetinių prietaisų, pavyzdžiui, mobiliųjų telefonų, poveikis, tačiau jie neturi įtakos darbinėms savybėms.

### Programos jungiklis



- ① „Off“ (išjungta) Įrenginys išjungtas.
- ② TRANSPORT MODE Važiukite į naudojimo vietą.
- ③ ECO MODE Grindis valykite šlapiuoju būdu (su mažesniu vandens kiekiu ir šepečio sukimosi greičiu) ir susiurbkite nešvarų vandenį (su mažesne siurbimo galia).
- ④ NORMAL MODE Grindis valykite šlapiuoju būdu ir susiurbkite nešvarų vandenį.
- ⑤ HEAVY MODE Grindis valykite šlapiuoju būdu (su didesne šepečio prispaudimo jėga) ir susiurbkite nešvarų vandenį.
- ⑥ SCRUB MODE Pateikimas nemirkant Grindis valykite šlapiuoju būdu ir leiskite valymo priemonei veikti.
- ⑦ SUCTION MODE Susiurbti nešvarų tirpalą.
- ⑧ POLISH MODE Poliruokite grindis dideliu šepečio sukimosi greičiu, nenaudodami skysčio.

### Simboliai ant įrenginio

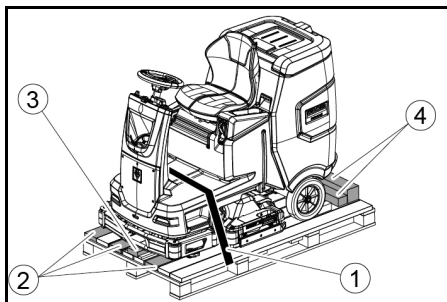
-  Šviežio vandens rezervuaro išleidimo anga
-  Nešvaraus vandens rezervuaro išleidimo anga
-  Šviežio vandens rezervuaro pripildymo lygis (50 %)
-  Tvirtinimo taškas
-  \* Šluostės laikiklis
-  Šepečio keitimas

\* neprivaloma

### Montavimas

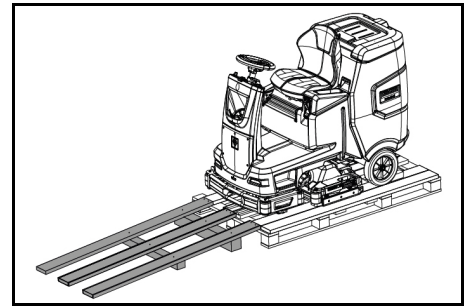
#### Iškrovimas

1. Nuimkite pakuotės plėvelę.
2. Pašalinkite suveržimo juostą.



- ① Suveržimo juosta
- ② Lenta

- ③ Trinkelė
- ④ Medinis tašas
3. Atsukite trinkelės, medinių tašų ir lentų varžtus. Konstrukcinės dalys, kurių varžtus reikia atsukti, pažeikslėlyje pažymėtos pilka spalva.
4. Iš nuimtų lentų ir medinių tašų priešais padėklą įrenkite rampą ir pritvirtinkite medžio drožlių plokštės varžtais.



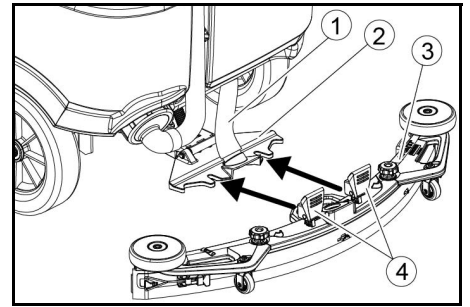
5. Įstatykite baterijas, jei prietaisas buvo pristatytas be baterijų (žr. skyrių „Prieš pradėdami eksploatuoti / baterijas“).
6. Prietaisą nuvairuokite pirmyn nuo padėklo (žr. skyrių „Valdymas / vairavimas“).

### Šepečių montavimas

1. Šepečių montavimas aprašytas skyriuje „Techninės priežiūros darbai“.

### Siurbimo sijos montavimas

1. Abu fiksatorius palenkite aukštyn.



- ① Siurbimo žarna
- ② Siurbimo sijos pakaba
- ③ Siurbimo sija
- ④ Fiksatorius
2. Siurbimo sija įstatykite į siurbimo sijos laikiklį.
3. Abu fiksatorius palenkite žemyn.

### Baterijos

#### Akumuliatorių montavimas ir prijungimas

#### ⚠ ATSARGIAI

#### Baterijų išmontavimas ir sumontavimas

Nestabili mašinos padėtis  
Baterijas išmontuodami ir sumontuodami atkreipkite dėmesį, kad mašina tvirtai stovėtų.

#### DĖMESIO

#### Poliškumo sukeitimas

Elektroninės valdymo įrangos sugadinimas  
Prijungdami bateriją atkreipkite dėmesį į tinkamą poliškumą.

#### DĖMESIO

#### Visiškas išsikrovimas

#### Pažeidimo pavojus

Prieš prietaisą pradėdami naudoti įkraukite baterijas.

1. Išleiskite nešvarų vandenį.
2. Atrakinkite nešvaraus vandens rezervuarą ir pasukite jį į viršų.
3. Atjunkite sėdynės jungiklį ir nuimkite sėdynę.
4. Įdėkite akumuliatorių į įrenginį.
5. Prijunkite įrenginį pusės akumuliatoriaus jungtį prie akumuliatoriaus pusės akumuliatoriaus jungties.
6. Vėl įstatykite sėdynę ir prijunkite sėdynės jungiklį.
7. Pasukite nešvaraus vandens rezervuarą į priekį ir uždarykite.

### Baterijos išmontavimas

#### ⚠ ATSARGIAI

#### Baterijų išmontavimas ir sumontavimas

Nestabili mašinos padėtis  
Baterijas išmontuodami ir sumontuodami atkreipkite dėmesį, kad mašina tvirtai stovėtų.

1. Apsauginį jungiklį nustatykite į „0“ padėtį.
2. Išleiskite nešvarų vandenį.

- Atblokuokite nešvaraus vandens baką ir palenkite atgal.
- Patraukite baterijos kištuką.
- Atjunkite kabelį nuo neigiamo baterijos gnybtu.
- Atjunkite likusius kabelius nuo baterijų.
- Išimkite baterijas.
- Panaudotas baterijas išmeskite pagal galiojančias taisykles.

## Eksploatavimo pradžia

### Baterijos įkrovimas

#### ⚠ PAVOJUS

##### Netinkamas įkroviklio naudojimas

Elektrinis smūgis

Atkreipkite dėmesį į prietaiso gamyklinėje lentelėje nurodytą tinklo įtampą ir saugiklį.

Įkroviklį naudokite tik sausoje patalpoje, kuri būtų pakankamai vėdinama.

##### Įkraunant bateriją susidaro degios dujos

Sprogimo pavojus

Baterijas įkraukite tik tinkamoje patalpoje. Patalpoje turi būti minimalus tūris, kuris priklauso nuo baterijos tipo, ir oro cirkuliacija su minimaliu oro srautu (žr. „Rekomenduojamos baterijos“).

#### DĖMESIO

##### Pavojingų dujų kaupimasis po baku per įkrovimo procesą

Sprogimo pavojus

Prieš įkraudami mažai priežiūros reikalaujančias baterijas nešvaraus vandens baką paverskite aukštyn. Vidutinis įkrovimo laikas apytikriai yra 10-15 valandų. Per įkrovimo procesą prietaiso naudoti negalima.

#### Pastaba

Prietaisas turi apsaugą nuo visiško išsikrovimo, t. y. pasiekus mažiausią leistiną tapos lygį išjungiamas šepetio variklis ir turbina.

- Prietaisą nuvarkite tiesiai prie įkroviklio stengdamiesi išvengti įkainių.

### Išorinis įkroviklis

#### DĖMESIO

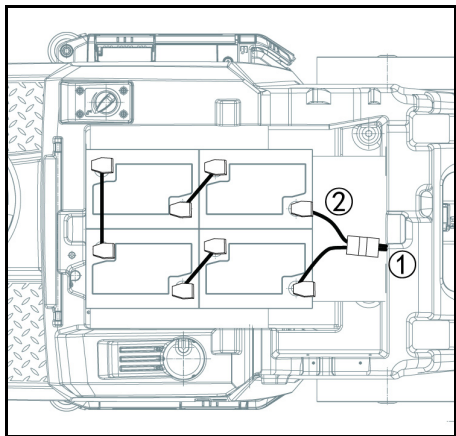
##### Naudojant netinkamą įkroviklį kyla pažeidimo pavojus!

Įkroviklio neprijunkite prie prietaiso pusės baterijos kištuko.

Naudokite tik tokį įkroviklį, kuris tinka įmontuotos baterijos tipui.

Akumuliatorius	Talpa	Įkroviklis
4.039-352.7	170 Ah	6.654-436.0

- Atrakinkite nešvaraus vandens rezervuarą ir pasukite jį į viršų.
- Ištraukite įrenginio pusėje esančią akumuliatoriaus jungtį.



- 1 Akumuliatoriaus kištukas, įrenginio pusėje
- 2 Akumuliatoriaus kištukas, akumuliatoriaus pusėje
- 3 Prijunkite akumuliatoriaus pusės akumuliatoriaus jungtį prie įkroviklio.
- 4 Įkiškite įkroviklio maitinimo laido kištuką į kištukinį lizdą.
- 5 Įkrovimo procesą atlikite vadovaudamiesi įkroviklio naudojimo instrukcijomis.
- 6 Prijunkite įrenginio pusės akumuliatoriaus jungtį prie akumuliatoriaus pusės akumuliatoriaus jungties.
- 7 Pasukite nešvaraus vandens rezervuarą į priekį ir jį uždarykite.

### Mažai techninės priežiūros reikalaujančios

### baterijos (skystosios baterijos)

#### ⚠ PAVOJUS

##### Vandens pildymas esant išsikrovusiai baterijai

Esdinimo pavojus dėl rūgšties nutekėjimo, drabužių su-naikinimas

Naudodami baterijos rūgštį dėvėkite apsauginius akinius, apsauginę aprangą ir mūvėkite apsaugine pirštine.

Atkreipkite dėmesį į taisyklių reikalavimus.

Jeigu rūgšties pusių patektų ant odos ar drabužių, nedelsdami juos praskalaukite dideliu vandens kiekiu.

#### DĖMESIO

##### Vandens su priedais naudojimas

Sugedusios baterijos, garantijos praradimas

Baterijoms pildyti naudokite tik distiliuotą arba gėlintą vandenį (EN 50272-T3).

Nenaudokite jokių pašalinių priedų (vadinamųjų gerinimo priemonių), nes kitaip negalios garantija.

1. Iki įkrovimo proceso pabaigos likus vienai valandai įpilkite distiliuoto vandens. Atsižvelkite į tinkamą elektrolito lygį, kuris nurodytas baterijos etiketėje. Įkrovimo proceso pabaigoje iš visų elementų turi išsiskirti dujos.
2. Pašalinkite išsiliejusį vandenį. Norėdami tai padaryti, atlikite veiksmus, kaip aprašyta skyriaus „Priežiūra ir techninė priežiūra“ skirsnyje „Baterijų valymas“.

## Eksploatavimas

#### ⚠ PAVOJUS

##### Krintantys daiktai

Sužalojimų pavojus

Nevairuokite prietaiso ten, kur yra tikimybė, kad krintantys daiktai gali pataikyti ant operatoriaus.

#### DĖMESIO

##### Pavojinga situacija eksploatuojant

Sužalojimų pavojus

Pavojaus atveju nustatykite apsauginį jungiklį į „0“ padėtį.

### Prietaiso stūmimas

Norint stumti prietaisą, stabdį reikia atblokuoti.

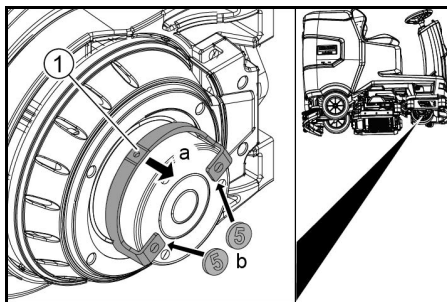
#### ⚠ PAVOJUS

##### Nelaimingo atsitikimo pavojus

Kai stabdis atblokuotas, stabdžio funkcija neveikia.

Būtinai nedelsdami ištraukite monetas, naudotas atblokuoti, kai tik baigsite stumti.

1. Atblokuavimo svirtį numaukite nuo rato ir tvirtai laikykite.



- 1 Atblokuavimo svirtis
- 2 Abiejuose svirties galuose įdėkite po monetą tarp korpuso ir svirties.
- 3 Atleiskite atblokuavimo svirtį.
- 4 Pastumkite prietaisą.
- 5 Abi monetas išimkite iškart po stūmimo proceso.

### Sėdynės nustatymas

#### Padėties nustatymas

1. Paspauskite sėdynės reguliavimo svirtį ir nustatykite sėdynę į norimą padėtį.
2. Atleiskite sėdynės reguliavimo svirtį ir užfiksuokite sėdynę.

### Prietaiso įjungimas

1. Atsisėskite į vairuotojų skirtą sėdynę.
2. Įkiškite išmanųjį raktą.
3. Apsauginį jungiklį nustatykite į „1“ padėtį.
4. Pasukite programos jungiklį į norimą funkciją.
5. Jei ekrane pasirodo vienas iš žemiau pateiktų rodmėnų, nuimkite koją nuo akceleratoriaus pedalo, nustatykite apsauginį jungiklį į „0“ padėtį ir atlikite būtinus techninės priežiūros darbus.

Ekranas	Darbas
maintenance squeegee	Nuvalykite siurbimo siją.
maintenance brush head	Patikrinkite šepetėlių susidėvimą ir juos išvalykite.

Ekranas	Darbas
maintenance squeegee blade	Patikrinkite siurbiamųjų briaunelių nusidėvimą ir nustatymą.
maintenance turbine filter	Išvalykite pūkelių filtravimo sietelį.
maintenance fresh water filter	Išvalykite švaraus vandens filtrą.

6. Paspauskite informacijos mygtuką.
7. Atstatykite atitinkamas techninės priežiūros skaitiklį (žr. „Pilkos spalvos išmanusis raktas / atstatyti techninės priežiūros skaitiklį“).

#### Pastaba

Jeigu skaitiklis neatstatytas, kiekvieną kartą įjungiant prietaisą pasirodo techninės priežiūros rodmuo.

### Šviesos įjungimas

#### Dienos žibintai

Dienos žibintai veikia, kai prietaisas yra įjungtas.

### Stovėjimo stabdžio tikrinimas

#### ⚠ PAVOJUS

##### Sugedęs stovėjimo stabdys

Nelaimingo atsitikimo pavojus

Prieš kiekvieną naudojimą patikrinkite stovėjimo stabdžio funkciją ant lygaus paviršiaus.

1. Įjunkite prietaisą.
2. Važiavimo krypties jungiklį nustatykite į padėtį „pirmyn“.
3. Programos jungiklį nustatykite į padėtį „TRANSPORT MODE“.
4. Šiek tiek spustelėkite akceleratoriaus pedalą. Stabdžio blokavimas turi būti panaikinamas girdimai. Prietaisas turi pradėti šiek tiek riedėti lygiu paviršiumi.
5. Atleiskite akceleratoriaus pedalą. Stabdys turi įsijungti garsiai. Jei taip nėra, nutraukite prietaiso eksploatavimo ir pasakambinkite klientų aptarnavimo tarnybai.

### Važiavimas

#### ⚠ PAVOJUS

##### Neužtikrinamas stabdomasis poveikis

Nelaimingo atsitikimo pavojus

Prieš imdamiesi eksploatuoti prietaisą, privalote patikrinti stovėjimo stabdžio veikimą. Jei stovėjimo stabdys neveikia, prietaisą draudžiama eksploatuoti.

#### ⚠ PAVOJUS

##### Neatsargus vairavimas

Apvirtimo pavojus

Važiukite važiavimo kryptimi ir skersai važiavimo kryptiai tik maks. 10% nuolydžiais.

Nedarykite posūkio įkalnėje arba nuokalnėje.

Važiukite lėtai kreivėmis ir ant šlapių grindų.

Šiuo prietaisu važiukite tik ant tvirto pagrindo.

#### Pastaba

Važiavimo kryptį galima pakeisti važiuojant. Daug kartų važiuojant pirmyn ir atgal, galima poliruoti ir ypač nusidėvėjusias vietas.

1. Atsisėskite.
2. Įkiškite išmanųjį raktą.
3. Apsauginį jungiklį pasukite į padėtį „1“.
4. Programos pasirinkimo jungiklį nustatykite į „TRANSPORT MODE“.
5. Važiavimo kryptį nustatykite važiavimo krypties jungikliu, esančiu valdymo pulte.
6. Važiavimo greitį pasirinkite nuspausdami akceleratoriaus pedalą.
7. Atleiskite akceleratoriaus pedalą. Prietaisas sustoja.
8. Jeigu nustatoma perkrova, važiavimo variklis išjungiamas. Ekrane pateikiamas trikties pranešimas. Jeigu valdiklis perkaista, atitinkamas agregatas yra išjungiamas.
9. Palikite prietaisą ataušti ne trumpiau kaip 15 minučių.
9. Programos jungiklį nustatykite į padėtį „IŠJUNGTI“, trumpai palaukite ir nustatykite norimą programą.

### Švaraus vandens pripilimas

#### Užpildymas šviežiu vandeniu

1. Atidarykite šviežio vandens rezervuaro dangtelį.
  2. Pripilkite šviežio vandens (ne daugiau kaip 50 °C) iki apatinio pripildymo antgalio krašto.
  3. Uždarykite šviežio vandens rezervuaro užraktą.
- Pastaba:** Pripildymo metu šviežio vandens žarną galima užspausti žarnos laikikliu.
- Pastaba:** Reguliariai tikrinkite vandens lygį, kad išvengtumėte grindų pažeidimų dėl valymo be vandens.



## Supilkite valymo priemonę

### Nurodymai dėl valymo priemonių

#### ⚠ **ĮSPĖJIMAS**

#### **Netinkamos valymo priemonės**

Pavojus sveikatai, prietaiso pažeidimas

Naudokite tik rekomenduojamas valymo priemones. Jei naudojamos kitos valymo priemonės, operatorius prisiima didesnę riziką, susijusią su eksploatacavimo saugumu ir nelaimingų atsitikimų pavojumi.

Naudokite tik tokias valymo priemones, kuriose nėra chloro, tirpiklių, druskos ir vandenilio fluorida. Laikykitės ant valymo priemonių pateiktų saugos nuorodų.

#### **Pastaba**

Nenaudokite itin putojančių valymo priemonių.

#### Rekomenduojamos valymo priemonės

Naudojimas	Valymo priemonė
Visų vandeniui atsparių grindų valymas einamosios priežiūros metu	RM 746 RM 756 RM 780
Blizgių paviršių (pvz., granito) valymas einamosios priežiūros metu	RM 755 es
Pramoninių grindų valymas einamosios priežiūros metu, tarpinis ir bendras valymas	RM 69 ASF
Porceliano plytelių pagrindinis ir einamosios priežiūros valymas	RM 753
Plytelių sanitarinėse zonose valymas einamosios priežiūros metu	RM 751
Visų šarmams atsparių grindų (pvz., PVC) apnašų sluoksnio pašalinimas	RM 752
Linoleumo grindų dangos apnašų sluoksnio pašalinimas	RM 754

#### Valymo priemonės įpylimas į švaraus vandens baką

- Į švaraus vandens baką įpilkite valymo priemonės. **Nuoroda:** švaraus vandens bako pildymo angos dangtelį galima naudoti valymo priemonei matuoti. Jo vidinėje dalyje yra skalė.

#### Parametrų nustatymas

- Programos jungikliu nustatykite norimą valymo programą.
- Sukite informacijos mygtuką, kol pasirodys norimas parametras.
- Paspauskite informacijos mygtuką. Nustatyta vertė mirksi.
- Norimą vertę nustatykite sukdam informacijos mygtuką.
- Pakeistą nustatymą patvirtinkite spausdami informacijos mygtuką arba palaukite, kol nustatyta vertė bus automatiškai perimta po 10 sekundžių.

#### Geltonas išmanusis raktas

Geltonas išmanusis raktas suteikia prieigą prie funkcijų, kurių reikia valymo užduotims atlikti. Prietaise yra iš anksto nustatyti įvairių valymo programų parametrai. Atsižvelgiant į geltono išmaniojo rakto autorizaciją, atskirus parametrus galima pakeisti.

Ekране rodomi parametrų nustatymo tekstai iš esmės yra savaimė suprantami.

Parametras „FACT“ (galimas tik su valymo galvute R):

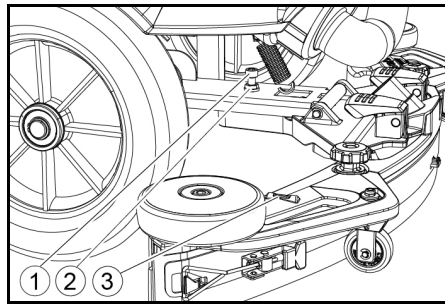
- „Fine Clean“: mažas šepečio sukimosi greitis, skirtas pašalinti pilkas apnašas nuo akmens masės dirbinių.
- „Whisper Clean“: vidutinis šepečio sukimosi greitis valymas einamosios priežiūros metu su mažesniu triukšmo lygiu.
- „Power Clean“: didelis šepečio sukimosi greitis, tinkantis poliruoti, kristalizuoti ir šluoti.

#### Siurbimo sijos nustatymas

##### Polinkio nustatymas

Polinkį reikia nustatyti taip, kad siurbimo sijos plokštelės būtų tolygiai prispaustos prie grindų visu ilgiu.

- Padėkite prietaisą ant paviršiaus be nuolydžio.
- Programos jungiklį nustatykite į „Siurbti“.
- Prietaisą šiek tiek pavarykite pirmyn.
- Nuskaitykite gulsčiuoką.



- Varžtas
- Veržlė
- Gulsčiuokas

- Atsukite veržles.
- Varžtą nustatykite taip, kad gulsčiuoku rodmuo būtų tarp dviejų linijų.
- Priveržkite veržlę.
- Norėdami patikrinti naują nustatymą, vėl pavarykite prietaisą truputį į priekį. Jei reikia, pakartokite nustatymo procesą.
- Programos jungiklį nustatykite į padėtį „IŠJUNGT“.

#### Aukščio nustatymas

Reguliuojant aukštį keičiasi su grindimis besiliečiančių siurbimo plokštelių išlinkis.

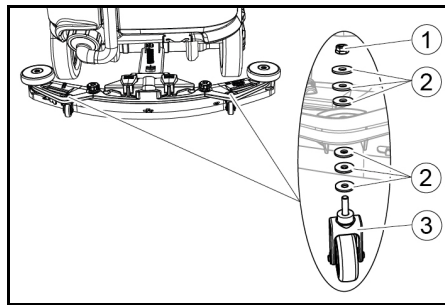
#### **Pastaba**

**Pagrindinis nustatymas:** 3 poveržlės aukščiau, 3 poveržlės žemiau siurbimo sijos.

**Nelygios grindys:** 5 poveržlės aukščiau, 1 poveržlė žemiau siurbimo sijos.

**Labai lygios grindys:** 1 poveržlė aukščiau, 5 poveržlės žemiau siurbimo sijos.

- Atsukite varžtus.



- Veržlė
- Poveržlė
- Tarpo reguliavimo ritinėlis su laikikliu

- Tarp siurbimo sijos ir reguliavimo ritinėlio uždėkite norimą skaičių poveržlių.
- Likusias poveržles įstatykite virš tarpo reguliavimo ritinėlio.
- Veržlę prisukite ir tvirtai priveržkite.
- Šiuos veiksmus pakartokite su antru tarpo reguliavimo ritinėliu.

#### **Pastaba**

Abu reguliavimo ritinėlius nustatykite į tą patį aukštį.

#### Valymo grandiklių nustatymas

Valymo grandiklius reikia nustatyti tik ant D valymo galvutės.

- Sukdami reguliavimo ratuką valymo grandiklius nustatykite taip, kad valymo grandikliai liestųsi su grindimis.
- Reguliavimo ratuką pasukite dar 1 pasukimą žemyn.

#### Valymas

- Atsisėskite ant sėdynės.
- Įstatykite išmanųjį raktą.
- Apsauginį jungiklį nustatykite į „1“ padėtį.
- Važiavimo krypties jungiklį nustatykite į važiavimo pirmyn.
- Programos jungikliu nustatykite norimą valymo programą.
- Greitį nustatykite akceleratoriaus pedalu.
- Vairaračiu pasirinkite važiavimo kryptį.
- Apvažiukite valytiną plotą.

## Darbo užbaigimas

### Valymo užbaigimas

- Nustatykite programos jungiklį į važiavimą.
- Toliau judėkite maždaug 10 sekundžių. Likęs vanduo išsiurbiamas.

- Pasukite programos jungiklį į padėtį „OFF“.
- Ištraukite išmanųjį raktą.
- Jei reikia, įkraukite akumuliatorių.

### Nešvaraus vandens išleidimas

#### ⚠ **ĮSPĖJIMAS**

#### **Netinkamas nuotekų šalinimas**

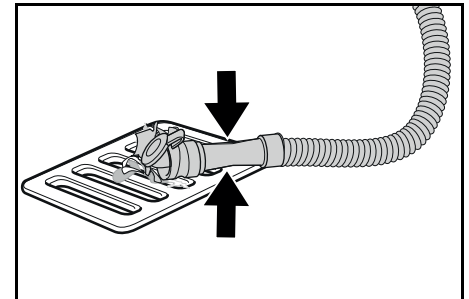
Aplinkos teršimas

Laikykitės vietinių nuotekų tvarkymo taisyklių.

#### **Pastaba**

Kai nešvaraus vandens bakas yra pilnas, siurbimo srautas pertraukiamas plūde, kad nešvaraus vandens bakas nepersipildytų. Tokiu atveju išleiskite nešvarų vandenį.

- Paimkite iš laikiklio nešvaraus vandens išleidimo žarną ir atidarykite išleidimo žarnos dangtį.



- Suspauskite žarnos galą ir nuleiskite virš utilizavimo įrenginio.
- Nešvaraus vandens srovės stiprumą reguliuokite suspausdami žarnos galą.
- Nešvaraus vandens baką praskalaukite švari vandeniu.
- Uždarykite išleidimo žarnos dangtį.
- Nešvaraus vandens žarną išspauskite į prietaiso laikiklį.

### Stambių nešvarumų bako ištuštinimas

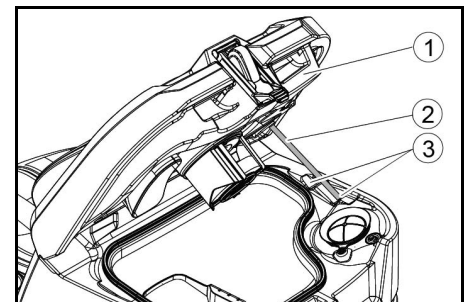
- Pakelkite ir ištraukite stambių nešvarumų baką.
- Ištuštinkite stambių nešvarumų baką.
- Vėl įstatykite stambių nešvarumų baką.

### Švaraus vandens išleidimas

- Atidarykite švaraus vandens bako dangtelį.
- Išleiskite švarų vandenį.
- Išvalykite filtrą.
- Užsukite švaraus vandens bako dangtelį.

### Prietaiso išjungimas

- Programos jungiklį nustatykite į padėtį „IŠJUNGT“.
- Išimkite išmanųjį raktą.
- Apsaugokite, kad prietaisas nenuriedėtų.
- Atidarykite nešvaraus vandens bako dangtį ir paremkite atrama, kad nešvaraus vandens bakas galėtų išdžiūti. Norėdami tai padaryti, palenkite atramą žemyn ir apatinį galą nustatykite į norimą lygį, kai palenkiate apatinį dangtelio galą.



- Nešvaraus vandens bako dangtis
- Atrama
- Režimas

- Prireikus įkraukite bateriją.

### Pilkas išmanusis raktas

Pilkas išmanusis raktas suteikia priežiūros darbuotojams daugiau teisių ir nustatymo galimybių.

- Įstatykite išmanųjį raktą.
- Pasukdami informacijos mygtuką, pasirinkite norimą funkciją.

### Transporto kelionė

- Nustatykite programos pasirinkimo jungiklį į „TRANSPORT MODE“.
- Paspauskite informacijos mygtuką. Šios funkcijos gali būti vykdomos iš TRANSPORT MODE meniu:
  - Nustatykite didžiausią greitį
  - Rodyti darbo valandų skaitiklį

- Techninės priežiūros skaitiklio išvalymas
- Rodyti programinės įrangos versijas
- Sureguliuokite R arba D valymo galvutę
- Laiko po paleidimo nustatymas
- Kalbos nustatymas
- Raktų valdymas
- Suaktyvinkite gamyklinius nustatymus

#### Didžiausias greitis

Naudojant meniu „max speed“ didžiausią greitį galima apriboti.

1. Sukite informacijos mygtuką tol, kol ekrane bus atverta „max speed“.
2. Paspauskite informacijos mygtuką.
3. Sukite informacijos mygtuką, kol ekrane pasirodys norimas didžiausias greitis.
4. Paspauskite informacijos mygtuką.

#### Pastaba

*Darbinio greičio vertė negali viršyti nustatyto didžiausio greičio.*

#### Techninės priežiūros skaitiklio atstatymas

Jeigu ekrane rodomi techninės priežiūros darbai buvo atlikti, galiausiai būtina iš naujo nustatyti atitinkamą techninės priežiūros skaitiklį.

1. Sukite informacijos mygtuką tol, kol ekrane pasirodys „maintenance count“.
2. Paspauskite informacijos mygtuką. Rodoms skaitiklio rodmens.
3. Sukite informacijos mygtuką, kol bus atvertas pašalintinas skaitiklis.
4. Paspauskite informacijos mygtuką.
5. Pasirinkite „yes“ pasukdami informacijos mygtuką.
6. Paspauskite informacijos mygtuką. Skaitiklis bus pašalintas.

#### Valymo galvutės nustatymas

1. Sukite informacijos mygtuką tol, kol meniu bus atverta „brush head“.
2. Paspauskite informacijos mygtuką.
3. Sukite informacijos mygtuką, kol bus pažymėtas įmontuotos valymo galvutės tipas. „Roll“ = R valymo galvutė „Roll“ = D valymo galvutė
4. Paspauskite informacijos mygtuką.

#### Veikimo trukmė po išjungimo

1. Sukite informacijos mygtuką tol, kol ekrane bus atvertas meniu punktas „delay times“.
2. Paspauskite informacijos mygtuką.
3. Sukite informacijos mygtuką, kol bus pažymėtas norimas mazgas.
4. Paspauskite informacijos mygtuką.
5. Sukite informacijos mygtuką tol, kol ekrane bus pateiktas norimas veikimo trukmės po išjungimo rodmuo.
6. Paspauskite informacijos mygtuką.

#### Kalbos nustatymas

1. Sukite informacijos mygtuką tol, kol ekrane bus atvertas meniu punktas „language“.
2. Paspauskite informacijos mygtuką.
3. Sukite informacijos mygtuką tol, kol bus pažymėta reikiama kalba.
4. Paspauskite informacijos mygtuką.

#### Raktų valdymas

Menu elemente „key menu“ atblokuojami geltono išmaniojo rakto leidimai ir ekrano rodmens kalba.

1. Įkiškite pilkos spalvos išmanųjį raktą.
2. Sukite informacijos mygtuką tol, kol ekrane bus atvertas meniu punktas „key menu“.
3. Paspauskite informacijos mygtuką.
4. Ištraukite pilkos spalvos išmanųjį raktą ir įkiškite programavimui reikalingą geltonos spalvos išmanųjį raktą.
5. Pasukite informacijos mygtuką norėdami pasirinkti meniu punktą.
6. Paspauskite informacijos mygtuką.
7. Pasukdami informacijos mygtuką, pasirinkite meniu punkto nustatymą.
8. Nustatymą patvirtinkite paspausdami meniu punktą.
9. Pasirinkite kitą meniu punktą, kurį norite pakeisti, pasukdami informacijos mygtuką.
10. Atlikus visus nustatymus, pasukdami informacijos mygtuką atverkite meniu „save“.
11. Paspauskite informacijos mygtuką. Patvirtinimai yra įrašomi.

#### Gamyklinis nustatymas

Atkuriamas visų valymo parametrų gamyklinis nustatymas.

1. Sukite informacijos mygtuką tol, kol bus atvertas meniu punktas „factory settings“.
2. Paspauskite informacijos mygtuką.
3. Sukite informacijos mygtuką tol, kol bus paryškintas „yes“.
4. Paspauskite informacijos mygtuką.

#### Valymo programų parametrų nustatymas

Visi valymo programų parametrai išsaugomi tol, kol pasirenkamas kitas nustatymas.

1. Programos jungikliu nustatykite norimą valymo programą.
2. Paspauskite informacijos mygtuką. Rodomas pirmas nustatomas parametras.
3. Paspauskite informacijos mygtuką. Nustatytos vertės rodmuo mirksi.
4. Norimą vertę nustatykite sukdami informacijos mygtuką.
5. Pakeistą nustatymą patvirtinkite spausdami informacijos mygtuką arba palaukite, kol nustatyta vertė bus automatiškai pradėta taikyti po 10 sekundžių.
6. Pasukite informacijos mygtuką norėdami pasirinkti kitą parametą.
7. Pakeitę visus norimus parametrus, sukite informacijos mygtuką tol, kol bus atvertas meniu punktas „exit“.
8. Paspauskite informacijos mygtuką. Meniu užveriamas.

#### Transportavimas

##### ⚠ PAVOJUS

##### Gabenimas

##### Sužalojimų pavojus

*Prietaisą pakraukite ir iškraukite, tik jei nuolydis neviršija didžiausios vertės (žr. skyrių „Techniniai duomenys“). Vaziuokite lėtai.*

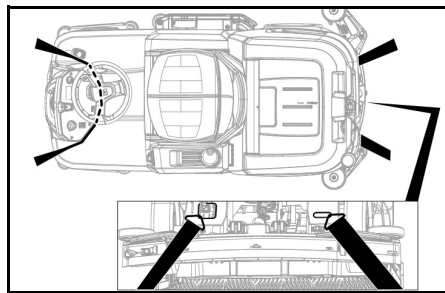
##### ⚠ ATSARGIAI

##### Nesilaikant svorio nuorodos

##### Sužalojimų ir materialinės žalos pavojus

##### Transportuodami atsizvelkite į įrenginio svorį.

1. Sumontavus D valymo galvutę, išimkite diskinius šepetius iš šepetio galvos.
2. Kai prietaisą gabenate transporto priemone, jį užfiksuokite nuo nuslydimo ar apvirtimo pagal galiojančių direktyvų nuostatas.



#### Sandėliavimas

##### ⚠ ATSARGIAI

##### Nesilaikant svorio nuorodos

##### Sužalojimų ir materialinės žalos pavojus

##### Laikydami atsizvelkite į prietaiso svorį.

##### DĖMESIO

##### Saltis

##### Prietaiso sugadinimas užšalus vandeniui

##### Iš prietaiso išleiskite visą vandenį.

##### Laikykite prietaisą nuo šalčio apsaugotoje vietoje.

- Prietaisą galima laikyti tik patalpose.
- Prieš ilgos trukmės sandėliavimą visiškai įkraukite elektros akumuliatorius.
- Sandėliuodami elektros akumuliatorius iki galo įkraukite ne rečiau kaip kartą per mėnesį.

#### Priežiūra ir techninė priežiūra

##### ⚠ PAVOJUS

##### Atsitiktinis įrenginio paleidimas

##### Sužalojimo pavojus, elektros smūgis

##### Pasukite programos jungiklį į padėtį „IŠJUNGT“.

*Prieš imdamiesi bet kurių prietaiso priežiūros darbų, ištraukite išmanųjį raktą.*

##### Ištraukite įkroviklio tinklo kištuką.

##### Atjunkite baterijos kištuką.

- Išleiskite ir pašalinkite nešvarų ir švarų vandenį.

#### Techninės priežiūros intervalai

##### Po kiekvieno naudojimo

##### DĖMESIO

##### Netinkamas valymas

##### Pažeidimo pavojus.

##### Ant prietaiso nepurkškite vandens.

##### Nenaudokite agresyvių valiklių.

Išsamus atskirų techninės priežiūros darbų aprašymas pateiktas skyriuje „Techninės priežiūros darbai“.

- Išleiskite nešvarų vandenį.
- Nešvaraus vandens baką praskalaukite švariu vandeniu.
- Išvalykite stambių nešvarumų tinklėlį.

- Tik R valymo galvutei: išimkite ir ištuštinkite stambių nešvarumų baką.
- Prietaiso išorę nuvalykite drėgna, švelniu muilo tirpalu sudrėkinta šluoste.
- Nuvalykite siurbimo plokšteles, patikrinkite, ar jos nenusidėvėjusios, jei reikia, pakeiskite.
- Nuvalykite valymo grandiklius, patikrinkite, ar jie nenusidėvėję, jei reikia, pakeiskite.
- Nuvalykite šepetius, patikrinkite, ar jie nenusidėvėję, jei reikia, pakeiskite.
- Įkraukite bateriją.
  - Jeigu baterijos įkrova mažesnė kaip 50 proc., bateriją įkraukite nepertraukiamai ir iki galo.
  - Jeigu baterijos įkrova didesnė kaip 50 proc., bateriją įkraukite tik jei per kitą naudojimą prireiks iki galo įkrautos baterijos.

#### Kartą per savaitę

- Dažnai naudojant, bateriją bent kartą per savaitę reikia nepertraukiamai ir iki galo įkrauti.

#### Kas mėnesį

Išsamus atskirų techninės priežiūros darbų aprašymas pateiktas skyriuje „Techninės priežiūros darbai“.

- Jei įrenginys laikinai išjungtas: atlikite baterijos išlyginamąjį įkrovimą.
- Patikrinkite, ar nesioksidouoja baterijų gnybtai ir, jei reikia, nuvalykite šepetį. Patikrinkite, ar tvirtai laikosi sujungimo laidas.
- Nuvalykite sandarinius tarp nešvaraus vandens bako ir dangtelio, patikrinkite, ar jie sandarūs, prireikus pakeiskite.
- Ištuštinkite švaraus vandens talpyklą ir išskalaukite nuosėdas.
- Išvalykite švaraus vandens filtrą.
- Jei baterijos yra prižiūrimos, patikrinkite elektrolito sandarumą.
- Tik R valymo galvutei: nuvalykite šepetio tunelį.
- Tik R valymo galvutei: nuvalykite vandens paskirstymo juostą ant valymo galvutės.
- Jeigu prietaisą ilgą laiką nebus naudojamas, jis laikomas tik su iki galo įkrautomis baterijomis. Bateriją bent kartą per mėnesį reikia iki galo įkrauti.

#### Kas metus

- Privalomą patikrą paveskite atlikti klientų tarnybai.

#### Saugos patikra / techninės priežiūros sutartis

Su pardavėju galite susitarti dėl reguliarios saugos patikros arba sudaryti techninės priežiūros sutartį. Pasikonsultuokite šiuo klausimu.

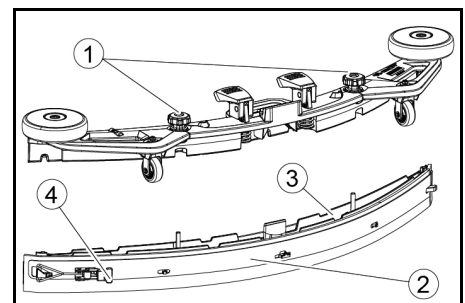
#### Techninės priežiūros darbai

##### Siurbiamųjų briaunelių apšukimas arba pakeitimas

Jeigu siurbiamosios briaunelės nusidėvėjo, jas reikia apšukti arba pakeisti.

Siurbiamąsias briauneles galima sukuti 3 kartus, kol nusidėvės visi 4 kraštai.

1. Nuimkite siurbimo siją.
2. Išsukite žvaigždės formos rankenėlę.



① Žvaigždės formos rankenėlė

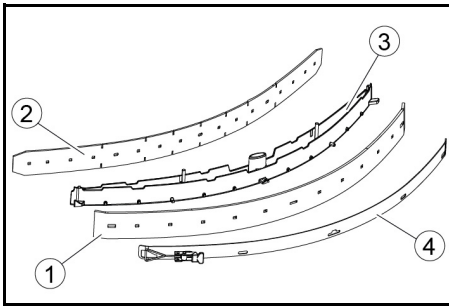
② Suveržimo juosta

③ Siurbimo sijos vidinė dalis

④ Užraktas

3. Ištraukite siurbimo sijos vidinę dalį.
4. Atidarykite užraktą.
5. Nuimkite suveržimo juostą.
6. Ištraukite siurbiamąsias briauneles iš vidinės dalies.



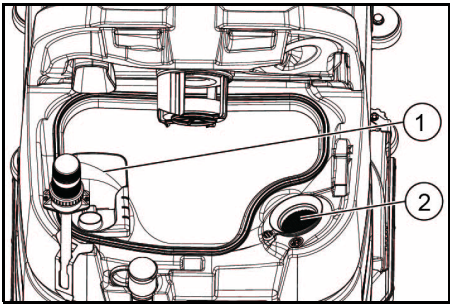


- ① Valymo grandiklis
- ② Atraminė plokštelė
- ③ Siurbimo sijos vidinė dalis
- ④ Suveržimo juosta

7. Paspauskite pasuktas arba naujas siurbiamąsias briauneles prie siurbimo sijos vidinės dalies iškyšų.
8. Pritvirtinkite suveržimo juostą.
9. Siurbimo sijos vidinę dalį įstumkite į viršutinę dalį.
10. Prisukite ir tvirtai priveržkite žvaigždės formos rankenėlę.

#### Stambių nešvarumų tinklelio valymas

1. Atidarykite nešvaraus vandens bako dangtelį.

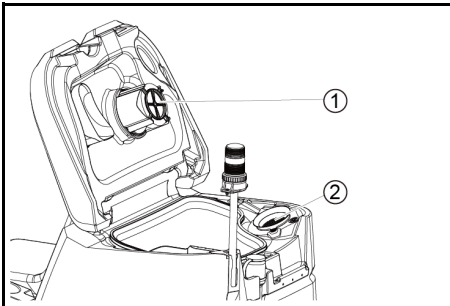


- ① Stambių nešvarumų tinklelis
- ② Pūkelių filtravimo sietelis

2. Stambių nešvarumų tinklelį patraukite aukštyn.
3. Stambių nešvarumų tinklelį išskalaukite tekančiu vandeniu.
4. Stambių nešvarumų tinklelį įstatykite į nešvaraus vandens baką.

#### Plūdės ir pūkų filtro valymas

1. Atidarykite nešvaraus vandens rezervuaro dangtį.



- ① Plūde
- ② Pūkų filtras

2. Plūdę nuplaukite švari vandeniu.

3. Išimkite ir išvalykite pūkų filtrą.

#### Diskinio šepetio keitimas

##### Pastaba

Pakeiskite diskinius šepetius, kai šerių ilgis pasiekė 10 mm.

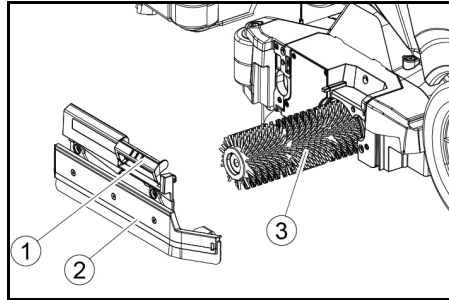
1. Pakelkite valymo galvutę.
2. Nuspauskite šepetio keitimo pedalą žemyn.
3. Diskinį šepetį ištraukite šone, po valymo galvute.
4. Naujų diskų šepetį laikykite po valymo galvute, stumkite aukštyn ir užfiksuokite.

#### Šepetinių velenų keitimas

##### Pastaba

Pakeiskite cilindrinus šepetius, kai šerių ilgis pasiekė 10 mm.

1. Pakelkite valymo galvutę.
2. Ištraukite šepetio keitimo rankeną.



- ① Šepetio keitimo rankena
- ② Guolio dangtis su valymo grandikliu
- ③ Šepetinis velenas

3. Nuimkite guolio dangtį su valymo grandikliu.
4. Ištraukite šepetinį veleną.
5. Įstatykite naują šepetinį veleną į centruokite jį laikiklio atžvilgiu.

- ① Griebtuvas
- ② Spaudžiamasis aptaisas

6. Uždėkite guolio dangtį su valymo grandikliu.

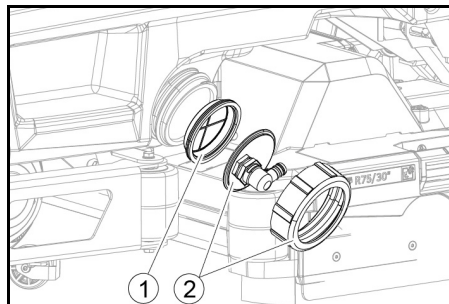
##### Pastaba

Užtikrinkite, kad šepetinis velenas būtų ant spaudžiamojo aptaiso, o ne po juo.

7. Šepetio keitimo rankeną pasukite aukštyn ir užfiksuokite.
8. Pakartokite procesą priešingoje pusėje.

#### Švaraus vandens filtro valymas

1. Išleiskite švarų vandenį (žr. Skyrių „Švaraus vandens išleidimas“).
2. Atsukite švaraus vandens bako dangtelį.

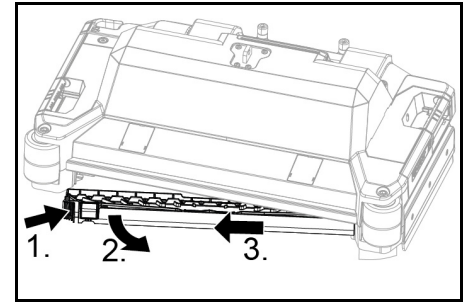


- ① Švaraus vandens filtras
- ② Švaraus vandens bako dangtelis

3. Nuimkite švaraus vandens filtrą ir praskalaukite vandeniu.
  4. Švaraus vandens filtrą įstatykite.
  5. Uždėkite švaraus vandens bako dangtelį.
- Nuoroda:** priveržę įsitinkinkite, kad žarnos jungtis švaraus vandens bako dangtelyje yra žemiausiam taške.

#### Vandens paskirstymo juostos valymas

1. Paspauskite atblokavimo elementą rodyklės kryptimi ir laikykite nuspaudę.



2. Vandens paskirstymo juostą palenkite į priekį.
3. Vandens paskirstymo juostą ištraukite išilgine kryptimi.
4. Išvalykite vandens paskirstymo juostą.
5. Įdėkite vandens paskirstymo juostą atgal į valymo galvutę ir užfiksuokite užraktą.

#### Baterijų valymas

1. Dėvėkite apsauginius akinius, apsauginę aprangą ir mūvėkite apsauginę pirštines.
2. Laikykite uždarytus baterijų elementų kištukus.
3. Išmontuokite baterijas.
4. Plastikines baterijų dalis ir baterijų skyrių valykite tik vandeniu arba vandeniu pamirkytomis valymo šluostėmis be priedų.
5. Po valymo nusausinkite paviršius.
6. Vėl įdėkite baterijas.

#### Techninės priežiūros skaitiklio atstatymas

Jei buvo atlikti ekrane rodomi techninės priežiūros darbai, reikia iš naujo nustatyti atitinkamą techninės priežiūros skaitiklį.

##### Pastaba

Techninės priežiūros skaitiklių atstatymas aprašytas skyriuje „Pilkas išmanusis raktas“.

#### Trikčių šalinimas

##### ⚠ PAVOJUS

Prietaisas gali būti įjungiamas atsitiktinai.

Prie prietaiso dirbantys žmonės gali būti sužeisti.

Prieš atlikdami bet kokius prietaiso priežiūros darbus, ištraukite išmanųjį raktą.

Prieš atlikdami bet kokius darbus, ištraukite vidinio įkroviklio maitinimo kištuką iš lizdo.

Prieš bet kokius darbus atjunkite baterijas kištuką.

1. Išleiskite nešvarų vandenį.
2. Išleiskite likusį šviežio vandens kiekį.

##### Pastaba

Jei trikties nepavyksta pašalinti pagal šiuos nurodymus, informuokite klientų aptarnavimo tarnybą.

#### Trikitis su rodiniu

Jei rodomos trikties nėra šiame sąraše, atlikite šiuos veiksmus:

1. Programos jungiklį nustatykite į padėtį „IŠJUNGTA“.
2. Palaukite 10 sekundžių.
3. Nustatykite programos jungiklį į ankstesnę funkciją.
4. Jei triktis pasikartoja, informuokite klientų aptarnavimo tarnybą.

Sutrikimas	Ištaisymas
fresh water empty	1. Pripildykite švaraus vandens baką
water valve blocked	1. Programos jungiklį nustatykite į padėtį „IŠJUNGTA“. 2. Palaukite 10 sekundžių. 3. Programos jungiklį nustatykite norimą programą.
overload brush head	1. Sumažinkite šepetčių prispaudimo jėgą.
blocked main brush	1. Patikrinkite, ar šepetis neblokuoja pašalinės medžiagos, ir, jei reikia, jas pašalinkite. 2. Programos jungiklį nustatykite į padėtį „IŠJUNGTA“. 3. Palaukite 10 sekundžių. 4. Programos jungiklį nustatykite norimą programą.
overload side brush	1. Sumažinkite šoninio šveitimo įtaiso šepetio prispaudimo jėgą.
blocked drive motor	1. Patikrinkite, ar ratukai neužblokuoti, pašalinkite pašalinius daiktus. 2. Programos jungiklį nustatykite į padėtį „IŠJUNGTA“. 3. Jei traukos variklis perkaista, leiskite jam vėsti mažiausiai 15 minučių, priešingu atveju palaukite 10 sekundžių. 4. Programos jungiklį nustatykite norimą programą.

Sutrikimas	Ištaisymas
<b>battery low</b>	<ol style="list-style-type: none"> <li>Nustatykite programos pasirinkimo jungiklį į TRANSPORT MODE padėtį.</li> <li>Privaziuokite prietaisu tiesiai prie įkroviklio (arba esant su vidiniu įkrovikliu prie lizdo). Venkite nuolydžių.</li> <li>Įkraukite elektros akumuliatorių.</li> </ol>
<b>battery empty</b>	<ol style="list-style-type: none"> <li>Nustatykite programos pasirinkimo jungiklį į TRANSPORT MODE padėtį.</li> <li>Vaziuokite prietaisu trumpiausiu keliu prie įkroviklį (arba esant su vidiniu įkrovikliu prie lizdo). Venkite nuolydžių.</li> <li>Įkraukite elektros akumuliatorių.</li> </ol>
<b>seat switch open</b>	<ol style="list-style-type: none"> <li>Trumpam atlaisvinkite vairuotojo sėdynę, kad valdiklis galėtų patikrinti sėdynės kontaktinio jungiklio funkciją.</li> </ol>
<b>switch on!</b>	<ol style="list-style-type: none"> <li>Apsauginį jungiklį nustatykite į padėtį „1“.</li> </ol>
<b>restart machine</b>	<ol style="list-style-type: none"> <li>Programos jungiklį nustatykite į padėtį „IŠJUNGTĄ“.</li> <li>Palaukite 10 sekundžių.</li> <li>Programos jungikliu nustatykite norimą programą.</li> </ol>
<b>release throttle</b>	<ol style="list-style-type: none"> <li>Akceleratoriaus pedalo atleidimas.</li> </ol>

### Triktytis be rodmėnų ekrane

Sutrikimas	Ištaisymas
<b>Prietaiso nepavyksta paleisti</b>	<ol style="list-style-type: none"> <li>Atsisėskite ant sėdynės.</li> <li>Prieš įjungdami apsauginį jungiklį, nuimkite koją nuo akceleratoriaus pedalo.</li> <li>Apsauginį jungiklį pasukite į padėtį „1“.</li> <li>Patikrinkite ir, jei reikia, įkraukite bateriją.</li> <li>Programos jungiklį nustatykite į „IŠJUNGTĄ“.</li> <li>Palaukite 10 sekundžių.</li> <li>Programos jungikliu nustatykite norimą programą.</li> <li>Jei įmanoma, prietaisu vaziuokite tik ant lygaus paviršiaus.</li> <li>Jei reikia, patikrinkite stovėjimo stabdį.</li> <li>Jei triktis pasikartoja, kreipkitės į klientų aptarnavimo tarnybą.</li> </ol>
<b>Įrenginys neveikia, ekrane „battery empty“ rodoma</b>	<ol style="list-style-type: none"> <li>Programos jungiklį nustatykite į padėtį „IŠJUNGTĄ“.</li> <li>Palaukite 10 sekundžių.</li> <li>Programos jungiklį nustatykite į padėtį „TRANSPORT MODE“.</li> <li>Vaziuokite į įkrovimo vietą.</li> <li>Jeigu prietaisas vis dar neveikia, įkraukite akumuliatorių vietoje arba atraukite stabdžius (žr. „Prietaiso valdymas / stumdymas“) ir stumkite prietaisą į įkrovimo vietą.</li> </ol>
<b>Paleidžiant ir sustojant, prietaisas juda netolygiai (trūkčioja).</b>	<ol style="list-style-type: none"> <li>Atlaisvinkite stabdį (žr. „Įrenginio valdymas / stumdymas“).</li> </ol>
<b>Vandens kiekis yra nepakankamas</b>	<ol style="list-style-type: none"> <li>Patikrinkite šviežio vandens pripildymo lygį, jei reikia, pripildykite rezervuarą iki galo, kad būtų išstumtas oras.</li> <li>Išimkite ir išvalykite šviežio vandens filtrą.</li> <li>Įdėkite filtrą ir užsukite dangtelį.</li> <li>Patikrinkite, ar žarnos neužsikimšusios, ir, jei reikia, išvalykite.</li> </ol>
<b>Rankiniu būdu ištuštinus gėlo vandens talpyklą ekrane pateikiamas klaidingas gėlo vandens pripildymo lygio rodmuo</b>	<ol style="list-style-type: none"> <li>Naudoti prietaisą. Eksploatuojant iš žarnų sistemos pašalinamas oras ir pripildymo lygio rodmuo yra patikslinamas.</li> </ol>
<b>Pripildymo lygio rodytuvo juostos mirksi, rodytuvas „fresh water empty“</b>	<ol style="list-style-type: none"> <li>Pripildykite švaraus vandens talpyklą.</li> </ol>
<b>Per mažas siurbimo našumas</b>	<ol style="list-style-type: none"> <li>Nuvalykite sandariklius tarp nešvaraus vandens bako ir dangtelio, patikrinkite, ar jie sandarūs. Prireikus pakeiskite.</li> <li>Patikrinkite, ar neužsiteršęs pūkelių filtravimo sietelis. Prireikus išvalykite.</li> <li>Nuvalykite ant siurbimo sijos sumontuotas siurbimo plokšteles, prireikus apsukite arba pakeiskite.</li> <li>Uždarykite nešvaraus vandens išleidimo žarnos dangtį.</li> <li>Uždarykite nešvaraus vandens skalavimo sistemos dangtį.</li> <li>Patikrinkite, ar neužsikimšusi siurbimo žarna ir, jei reikia, išvalykite.</li> <li>Patikrinkite, ar siurbimo žarna sandari ir, jei reikia, pakeiskite.</li> <li>Patikrinkite siurbimo sijos nustatymą.</li> </ol>
<b>Nepakankamas valymo rezultatas</b>	<ol style="list-style-type: none"> <li>Nustatykite valymo užduočiai atlikti tinkamą valymo programą.</li> <li>Valymui užduočiai naudokite tinkamus šepetčius.</li> <li>Valymui užduočiai naudokite tinkamą valymo priemonę.</li> <li>Sumažinkite greitį.</li> <li>Nustatykite prispaudimo jėgą.</li> <li>Nustatykite valymo grandiklius.</li> <li>Patikrinkite, ar šepetčiai nesusidėvėję, ir, jei reikia, pakeiskite.</li> <li>Patikrinkite vandens ištekėjimą.</li> </ol>
<b>Šepetčiai nesisuka</b>	<ol style="list-style-type: none"> <li>Sumažinkite prispaudimo jėgą.</li> <li>Patikrinkite, ar šepetčio neblokuoja pašalinės medžiagos, ir, jei reikia, jas pašalinkite.</li> <li>Jei variklis perkrautas, leiskite varikliui atvėsti.</li> <li>Programos jungiklį nustatykite į „IŠJUNGTĄ“.</li> <li>Palaukite 10 sekundžių.</li> <li>Programos jungikliu nustatykite norimą programą.</li> <li>Patikrinkite, ar prietaiso kištukas yra įkištas į valymo galvutę.</li> </ol>
<b>Prietaisas nestabdo</b>	<ol style="list-style-type: none"> <li>Atlaisvinkite stabdį (žr. „Įrenginio valdymas / stumdymas“).</li> </ol>
<b>Nešvaraus vandens išleidimo žarna užsikimšusi</b>	<ol style="list-style-type: none"> <li>Atidarykite dozavimo įtaiso dangtelį prie išleidimo žarnos.</li> <li>Ištraukite siurbimo žarną iš siurbimo sijos ir uždarykite ranka.</li> <li>Programos jungiklį nustatykite į padėtį „Siurbti“.</li> <li>Užsikimšimas išsiurbiamas iš išleidimo žarnos į nešvaraus vandens baką.</li> </ol>

### Garantija

Kiekvienoje šalyje galioja mūsų įgaliotų pardavėjų nustatytos garantijos sąlygos. Galimus prietaiso gedimus garantijos galiojimo laikotarpiu pašalinsime nemokamai, jei tokių gedimų priežastis buvo netinkamos medžiagos ar gamybos klaidos. Dėl garantinių gedimų šalinimo kreipkitės į savo pardavėją arba artimiausią klientų aptarnavimo tarnybą pateikdami pirmą patvirtintą kasos kvitą. (Adresą rasite kitoje pusėje)

mai, jei tokių gedimų priežastis buvo netinkamos medžiagos ar gamybos klaidos. Dėl garantinių gedimų šalinimo kreipkitės į savo pardavėją arba artimiausią klientų aptarnavimo tarnybą pateikdami pirmą patvirtintą kasos kvitą. (Adresą rasite kitoje pusėje)

entų aptarnavimo tarnybą pateikdami pirmą patvirtintą kasos kvitą. (Adresą rasite kitoje pusėje)

### Priedai

#### Valymo galvutė su ritininio šepetio priedais

A: Pakavimo vienetas, B: Įrenginiui reikalingas kiekis

Aprašymas	75 R Dalies Nr.	Aprašymas	A	B
Ritininis šepetys, raudonas (vidutinis, standartinis)	4.035-605.0	Stipriai užterštų grindų valymui.	1	2
Ritininis šepetys, baltas (minkštas)	6.907-771.0	Skirtas jautrioms grindims poliruoti ir prižiūrėti.	1	2

Aprašymas	75 R Dalies Nr.	Aprašymas	A	B
Ritininis šepetys, oranžinis (aukštas / žemas)	6.907-730.0	Skirtas struktūrinėms grindims (apsauginėms plytelėms ir pan.) šveisti.	1	2
Ritininis šepetys, žalias (kietas)	6.907-731.0	Skirtas pagrindiniam stipriai užterštų grindų valymui ir dangų (pvz., vaško, akrilatų) šalinimui.	1	2
Ritininis šepetys, juodas (labai kietas)	6.907-732.0		1	2
Mikropluošto volelis	4.114-007.0	Skirtas lygių grindų priežiūrai.	1	2
Pado ritininis velenas	4.762-627.0	Ritinėlių padų laikymui.	1	2
Ritininis padas, geltonas (minkštas)	6.369-454.0	Skirtas poliruoti grindis	20	96; 106
Ritininis padas, raudonas (vidutinis)	6.369-456.0	Lengvai užterštų grindų valymui.	20	96; 106
Ritininis padas, žalias (kietas)	6.369-455.0	Vidutiniškai nešvarių ir labai nešvarių grindų valymui.	20	96; 106

#### Valymo galvutė su diskinių šepėčių priedais

A: Pakavimo vienetas, B: Įrenginiui reikalingas kiekis

Aprašymas	D 75 Dalies Nr.	Aprašymas	A	B
Diskinis šepetys, natūralios spalvos (minkštas)	4.905-020.0	Skirtas grindims poliruoti.	1	2
Diskinis šepetys, baltas	4.905-019.0	Skirtas jautrioms grindims poliruoti ir prižiūrėti.	1	2
Diskinis šepetys, raudonas (vidutinis, standartinis)	4.905-018.0	Skirtas lengvai užterštoms arba jautrioms grindims valyti.	1	2
Diskinis šepetys, juodas (kietas)	4.905-021.0	Stipriai užterštoms grindims valyti.	1	2
Smulkus deimantinis padas, žalias	6.371-236.0	Skirtas kalkių turinčioms dangoms ir epoksidine derva dengtomis grindims atnaujinti.	5	2
Grubus deimantinis padas, baltas	6.371-252.0		5	2
Vidutinis deimantinis padas, geltonas	6.371-253.0		5	2
Pado varomoji plokštė	4.762-447.0	Padams laikyti.	1	2

#### Siurbimo sijos priedai

A: pakuotė, B: prietaisui reikiamas skaičius

Žymėjimas	Dalies Nr.	Aprašymas	A	B
Siurbiamųjų briaunų rinkinys, priekinis PU (raudonos spalvos), galinis „Linatex“	4.039-366.0	Standartinis	Pora	1 pora
Siurbiamųjų lūpų rinkinys, „Linatex“	4.039-356.0	atsparus raižymui	Pora	1 pora
Siurbimo plokštelių rinkinys, PU	4.039-357.0	atsparus alyvai	Pora	1 pora

#### Techniniai duomenys

	B 110 Classic D 75	B 110 Classic R 75
<b>Bendra</b>		
Važiavimo / valymo greitis	km/h	6
Važiavimo greitis	km/h	6
Važiavimo greitis, važiuojant atbuline eiga	km/h	4
Teorinis našumas	m <sup>2</sup> /h	4500
Praktinis ploto valymo našumas	m <sup>2</sup> /h	3150
Švaraus vandens bako talpa	l	130
Nešvaraus vandens bako talpa	l	110
Stambių nešvarumų talpyklos talpa	l	-
Vandens dozavimas	l/min	0...8
<b>Aprova ploto vienetai (su vairuotoju ir pilnu švaraus vandens baku)</b>		
Paviršiaus slėgis	N/mm <sup>2</sup>	0,64
Paviršiaus apkrova (svoris / stovėjimo plotas)	kg/m <sup>2</sup>	563
<b>Matmenys</b>		
Ilgis	mm	1660
Plotis	mm	1035
Siurbimo sijos plotis	mm	1000
Aukštis	mm	1480
Darbinis plotis	mm	750
Pakuotės matmenys l x P x A	mm	1715x1140x1625
Posūkio lankas	mm	1750
Baterijų skyriaus matmenys l x P x A	mm	420x630x400
<b>Padangos</b>		
Priekinio rato plotis	mm	90
Priekinio rato skersmuo	mm	250
Galinio rato plotis	mm	75
Galinio rato skersmuo	mm	290
<b>Svoris</b>		
Leistinas bendras svoris	kg	720
Tuščio įrenginio masė (transportavimo masė)	kg	380
Tipinis darbinis svoris	kg	590
Maks. šepėčio prispaudimo jėga	N (kg)	736 (75)
Maks. šepėčio prispaudimo slėgis	N/m <sup>2</sup> (g/cm <sup>2</sup> )	510 (500)
<b>Įrenginio galios duomenys</b>		
Vardinė įtampa	V	24
Akumuliatoriaus talpa* (Gamykloje sumontuota, jei Bp Pack versija)	Ah (5 h)	170

		<b>B 110 Classic D 75</b>	<b>B 110 Classic R 75</b>
Vidutinis galingumas	W	2350	2350
Vardinė galia	W	2500	2500
Variškio galia	W	600	600
Siurbimo turbinos galia	W	600	600
Šepečio varomojo mechanizmo galia	W	2 x 600	2 x 600
Saugiklio rūšis		IPX3	IPX3
<b>Siurbimas</b>			
Siurbimo našumas, oro kiekis	l/s	~25	~25
Neigiamasis slėgis (maks.)	kPa (mbar)	~17 (~170)	~17 (~170)
Neigiamasis slėgis (eksploatuojant)	kPa (mbar)	~5 (~50)	~5 (~50)
<b>Valymo šepėčiai</b>			
Šepečio skersmuo	mm	410	100
Šepečio ilgis	mm	-	705
Šepečio sūkių skaičius	1/min	180	1200
<b>Išorinis įkroviklis</b>			
Vardinė įtampa	V	230	230
Dažnis	Hz	50-60	50-60
Įkrovimo srovė	A	50	50
Svoris	kg	4,5	4,5
<b>Aplinkos sąlygos</b>			
Leistinas temperatūros diapazonas	°C	5...40	5...40
Didž. vandens temperatūra	°C	50	50
Santykinis oro drėgnis	%	20...90	20...90
<b>Nuolydis</b>			
Didž. darbo srities pakilimas	%	10	10
Nuolydis mažu atstumu (maks. 10 m) pervežimas, pakrovimas	%	22	22
<b>Nustatyta vertė pagal EN 60335-2-72</b>			
Plaštakos ir rankos vibracijos vertė	m/s <sup>2</sup>	<2,5	<2,5
Sėdynės vibracijos vertė	m/s <sup>2</sup>	<2,5	<2,5
Neapibrėžtis K	dB(A)	0,2	0,2
Garso slėgio lygis L <sub>pA</sub> Ekologinis režimas	dB(A)	59,2	59,2
Garso slėgio lygis L <sub>pA</sub> Įprastas režimas	dB(A)	63,6	63,6
Neapibrėžtis K <sub>pA</sub>	dB(A)	1,6	1,6
Garso galios lygis L <sub>WA</sub> + Neapibrėžtumas K <sub>WA</sub> Ekologinis režimas	dB(A)	74,1	74,1
Garso galios lygis L <sub>WA</sub> + Neapibrėžtumas K <sub>WA</sub> Įprastas režimas	dB(A)	78,7	78,7

Pasilikame teisę daryti techninius pakeitimus.

## ES atitikties deklaracija

Pareiškiame, kad toliau aprašyto aparato brėžiniai ir konstrukcija bei mūsų į rinką išleistas modelis atitinka pagrindinius ES direktyvų saugumo ir sveikatos apsaugos reikalavimus. Jeigu įrenginiui atliekamas su mumis nesuderintas keitimas, ši deklaracija netenka savo galios.

Produktas: Grindų valytuvai

Tipas: 1.161-xxx

Atitinkamos ES direktyvos

2006/42/EB (+2009/127/EB)

2014/30/ES

2014/53/ES (TCU)

Angewandte harmonisierte Normen

EN 60335-1

EN 60335-2-29

EN 60335-2-72

EN 62233: 2008

EN 55012: 2007 + A1: 2009

EN 61000-3-2: 2014

EN 61000-3-3: 2013

EN 61000-6-2: 2005

EN 61000-6-3: 2007 + A1:2011

TCU

EN 301 511 V12.5.1

EN 300 440 V2.1.1

EN 300 328 V2.2.2

EN 300 330 V2.1.1

Taikomi nacionaliniai standartai

Pasirašantys asmenys veikia pagal bendrovės vadovų įgaliojimus.

  
H. Jenner  
Chairman of the Board of Management

  
S. Reiser  
Director Regulatory Affairs & Certification

Dokumentacijos tvarkytojas:

S. Reiser

Alfred Kärcher SE & Co. KG

Alfred-Kärcher-Str. 28 - 40

71364 Vinendenas, Vokietija

Tel.: +49 7195 14-0

Faks.: +49 7195 14-2212

Vinendenas, m. rugsėjo 1 d.

## Spis treści

Wskazówki ogólne .....	152
Działanie .....	152
Zastosowanie zgodne z przeznaczeniem .....	152
Ochrona środowiska .....	153
Akcesoria i części zamienne .....	153
Zakres dostawy .....	153
Wskazówki dotyczące bezpieczeństwa .....	153
Opis urządzenia .....	154
Montaż .....	155
Uruchamianie .....	156
Eksplotacja .....	156
Zakończenie pracy .....	157
Szary inteligentny klucz .....	158
Transport .....	158
Przechowywanie .....	158
Czyszczenie i konserwacja .....	158
Usuwanie usterek .....	159
Gwarancja .....	161
Akcesoria .....	161
Dane techniczne .....	161
Deklaracja zgodności UE .....	162

## Wskazówki ogólne



Przed rozpoczęciem użytkowania urządzenia należy przeczytać oryginalną instrukcję obsługi oraz załączone wskazówki dotyczące bezpieczeństwa. Postępować zgodnie z podanymi instrukcjami.

Oba zeszyty przechować do późniejszego wykorzystania lub dla następnego użytkownika.

## Działanie

Ta maszyna szorująco-odkurzająca służy do czyszczenia na mokro lub polerowania równych podłóg.

Urządzenie można dostosować do danego zadania czyszczenia, ustawiając odpowiednio ilość wody i detergentu.

Szerokość robocza oraz pojemność zbiorników świeżej i brudnej wody (patrz rozdział „Dane techniczne”) umożliwiają skuteczne czyszczenie przy długim czasie pracy. Urządzenie posiada silnik napędowy.

### Wskazówka

W zależności od zadania w zakresie czyszczenia urządzenie można wyposażać w różne akcesoria. Zachęcamy do zamówienia naszego katalogu i zapoznania się z naszą stroną internetową [www.kaercher.com](http://www.kaercher.com).

## Zastosowanie zgodne z przeznaczeniem

Niniejsze urządzenie jest przystosowane do użytku komercyjnego i przemysłowego, np. w hotelach, szkołach, szpitalach, fabrykach, sklepach, biurach i lokalach na wynajem. Urządzenie należy użytkować wyłącznie w sposób zgodny z informacjami zawartymi w niniejszej instrukcji obsługi.

- Urządzenie może być używane wyłącznie do czyszczenia posadzek gładkich, odpornych na wilgoć i polerowanie.
- Urządzenie jest przeznaczone do użytku w pomieszczeniach.
- Zakres temperatury roboczej wynosi od +5°C do +40°C.
- Urządzenie nie jest przeznaczone do czyszczenia zamrożonych posadzek (np. w chłodniach).
- Urządzenie nadaje się do mycia powierzchni pokrytej wodą o maksymalnej wysokości 1 cm. Nie nadaje się do użycia w miejscach, w których istnieje ryzyko przekroczenia maksymalnego poziomu wody.
- Ładowarki i baterie mogą być stosowane wyłącznie w połączeniu z dopuszczonymi w instrukcji obsługi komponentami. Możliwość innego zastosowania musi zostać potwierdzona przez dostawcę ładowarki/baterii, który ponosi za to odpowiedzialność.
- Urządzenie nie jest przeznaczone do czyszczenia dróg publicznych.
- Nie wolno używać urządzenia na podłogach wrażliwych na nacisk. Uwzględniać dopuszczalne obciążenie powierzchni podłogi. Obciążenie



powierzchniowe powodowane przez urządzenie jest określone w danych technicznych.

- Urządzenie nie jest przeznaczone do użytku w otoczeniu zagrożonym wybuchem.
- Urządzenie jest dopuszczone do stosowania na powierzchniach o nachyleniu nieprzekraczającym podanej wartości maksymalnej (patrz rozdział „Dane techniczne”).

## Ochrona środowiska



Materiały, z których wykonano opakowania, nadają się do recyklingu. Opakowania poddaje utylizacji przyjaznej dla środowiska naturalnego.



Elektryczne i elektroniczne urządzenia zawierają cenne surowce wtórne, a często również takie części składowe jak baterie, akumulatory lub olej, które w razie niewłaściwej obsługi lub nieprawidłowej utylizacji mogą stanowić potencjalne zagrożenie dla zdrowia ludzkiego i środowiska naturalnego. Jednak te części składowe są niezbędne do prawidłowej pracy urządzenia. Urządzeń oznaczonych tym symbolem nie można wyrzucać do odpadów z gospodarstw domowych.

## Wskazówki dotyczące składników (REACH)

Aktualne informacje dotyczące składników można znaleźć na stronie: [www.kaercher.de/REACH](http://www.kaercher.de/REACH)

## Akcesoria i części zamienne

Należy stosować tylko oryginalne akcesoria i części zamienne, ponieważ gwarantują one bezpieczną i bezawaryjną pracę urządzenia.

Informacje dotyczące akcesoriów i części zamiennych można znaleźć na stronie [www.kaercher.com](http://www.kaercher.com).

## Zakres dostawy

Podczas rozpakowywania urządzenia należy sprawdzić, czy w opakowaniu znajdują się wszystkie elementy. W przypadku stwierdzenia braków w akcesoriach lub szkód powstałych w transporcie należy zwrócić się do dystrybutora.

## Wskazówki dotyczące bezpieczeństwa

Przed pierwszym uruchomieniem należy zapoznać się z niniejszą instrukcją obsługi oraz załączoną broszurą „Zasady bezpieczeństwa dotyczące szczotkowych urządzeń czyszczących” nr 5.956-251.0, a następnie postępować zgodnie z ich treścią.

Urządzenie jest dopuszczone do stosowania na powierzchniach o ograniczonym nachyleniu (patrz rozdział „Dane techniczne”).

### ⚠ OSTRZEŻENIE

**Urządzenie może się przewrócić.**

**Niebezpieczeństwo odniesienia obrażeń**

Używać urządzenia tylko na powierzchniach, które nie przekraczają dopuszczalnego nachylenia (patrz rozdział „Dane techniczne”).

### ⚠ OSTRZEŻENIE

**Ryzyko wypadku z powodu nieprawidłowej obsługi**

Ludzie mogą zostać ranni.

Operatorzy muszą zostać odpowiednio poinstruowani w zakresie korzystania z tego urządzenia.

Urządzenie można użytkować tylko wtedy, gdy osłona i wszystkie pokrywy są zamknięte.

## Urządzenia zabezpieczające

### ⚠ OSTRZEŻENIE

**Brak urządzeń zabezpieczających lub zmiany wprowadzone w urządzeniach zabezpieczających!**

Urządzenia zabezpieczające służą ochronie użytkownika.

Nie wolno omijać, usuwać ani dezaktywować żadnych urządzeń zabezpieczających.

### Wylłącznik bezpieczeństwa

W celu natychmiastowego wyłączenia wszystkich funkcji: Ustawić wylłącznik bezpieczeństwa w pozycji „0”.

- Urządzenie mocno hamuje podczas wyłączenia go za pomocą wylłącznika bezpieczeństwa.
- Wylłącznik bezpieczeństwa działa bezpośrednio na wszystkie funkcje urządzenia

### Przełącznik fotela operatora

Jeśli operator opuści fotel podczas pracy lub jazdy, wówczas przełącznik fotela wyłącza silnik napędowy po chwili opóźnienia.

### Symbole na urządzeniu



### UWAGA

**Niebezpieczeństwo uszkodzenia**

Woda powoduje uszkodzenie turbiny ssącej. Nie wlewać ani nie wtryskiwać wody przez ten

otwór.



### ⚠ OSTROŻNIE

**Niebezpieczeństwo poparzenia**

Elementy oznaczone w taki sposób nagrywają się podczas pracy.

Nie dotykać oznaczonych w ten sposób elementów. Przed rozpoczęciem pracy przy urządzeniu poczekać, aż elementy te ostygną.



### ⚠ NIEBEZPIECZEŃSTWO

**Niebezpieczeństwo wypadku**

Na nachylnych powierzchniach istnieje zwiększone ryzyko przewrócenia się przy dużej prędkości.

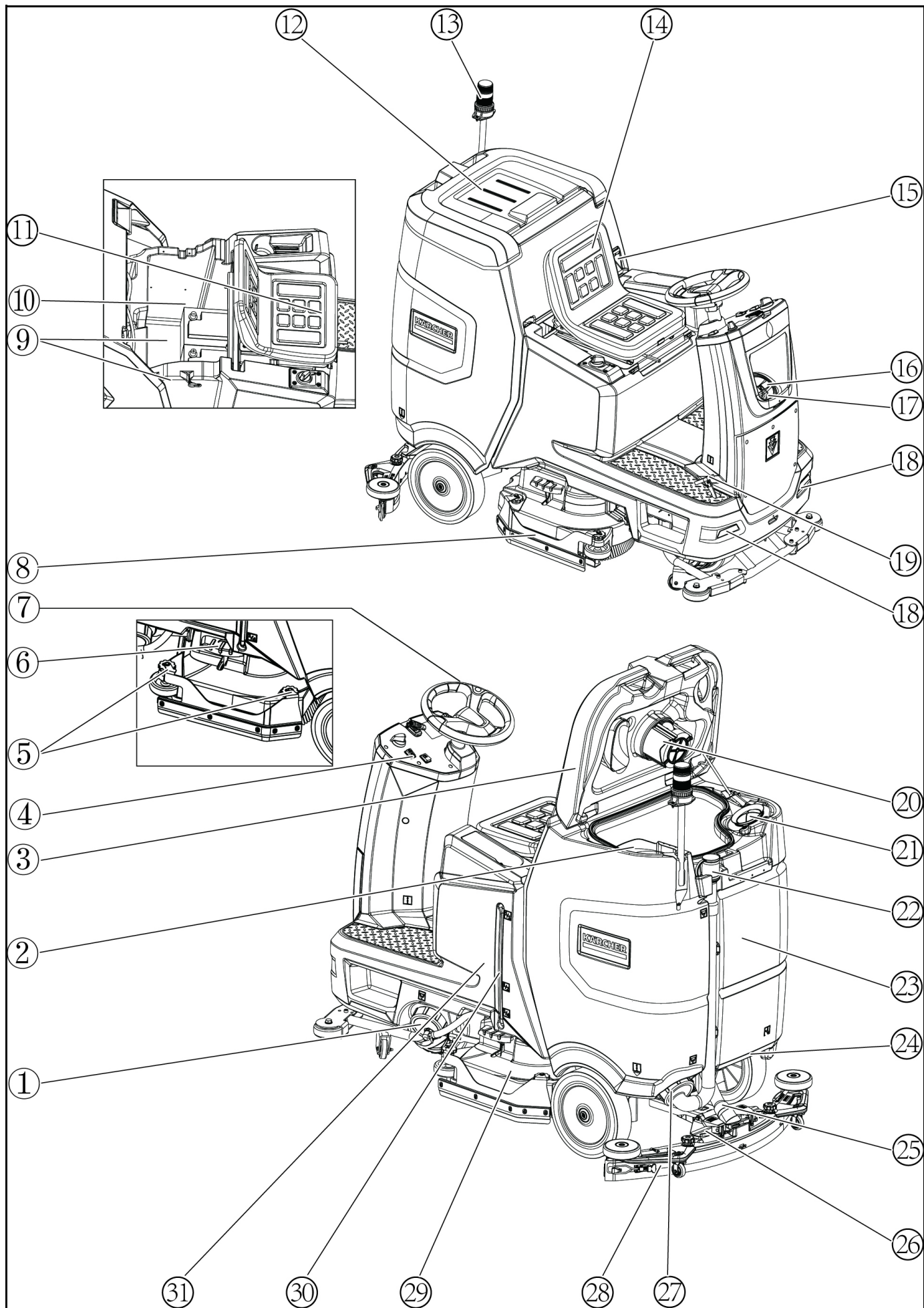
Po nachylnych powierzchniach należy jeździć powoli. Nie skręcać na zbieżności.

Podczas szybkiej jazdy unikać gwałtownego skręcania skrętu z dużym wychyleniem kół.

## Symbole ostrzeżeń

Podczas obchodzenia się z akumulatorem uwzględnić poniższe ostrzeżenia:

	Przestrzegać wskazówek zawartych w instrukcji obsługi akumulatora i na akumulatorze, a także w niniejszej instrukcji obsługi.
	Nosić okulary ochronne.
	Dopilnować, aby dzieci nie miały kontaktu z elektrolitem i akumulatorem.
	Niebezpieczeństwo wybuchu
	Zabronione jest stosowanie ognia, iskiei, otwartego światła i palenie.
	Niebezpieczeństwo oparzenia środkami żrącymi
	Pierwsza pomoc.
	Ostrzeżenie
	Utylizacja
	Akumulatora nie wyrzucać do śmieci.



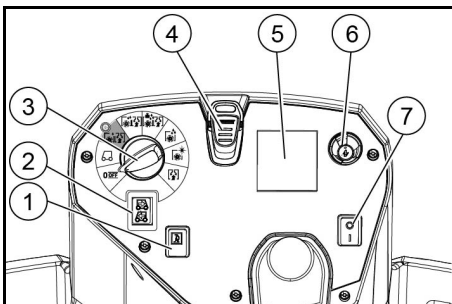
- ① Korek zbiornika wody czystej z filtrem wody czystej
- ② Filtr dużych zanieczyszczeń
- ③ Korek zbiornika na wodę brudną
- ④ Panel sterowania
- ⑤ Pokrętko regulacji listwy ssącej (tylko głowica czyszcząca D)
- ⑥ Pedał wymiany szczotki
- ⑦ Kierownica
- ⑧ Boczne osłony
- ⑨ \*Akumulator
- ⑩ Tabliczka znamionowa
- ⑪ Dźwignia regulacji siedziska
- ⑫ Miejsce do przechowywania zestawu do czyszczenia „Homebase Box”
- ⑬ \*Światło ostrzegawcze
- ⑭ Siedzisko
- ⑮ Zatrząsk zbiornika wody brudnej
- ⑯ Otwór do napełniania zbiornika wody czystej
- ⑰ Uchwyt na wąż
- ⑱ Światła do jazdy dziennej
- ⑲ Pedał przyspieszenia
- ⑳ Podest
- ㉑ Filtr kłaczek
- ㉒ Wąż spustowy zbiornika na wodę brudną
- ㉓ Zbiornik wody brudnej
- ㉔ \* Uchwyt na mopa
- ㉕ Wąż ssący
- ㉖ Dźwignia zaciskowa listwy ssącej
- ㉗ Korek zbiornika wody brudnej
- ㉘ Listwa ssąca
- ㉙ Głowica czyszcząca
- ㉚ Wskaźnik poziomu napełnienia wodą czystą
- ㉛ Zbiornik wody czystej

\* opcjonalne

#### Kolor oznaczenia

- Elementy obsługowe procesu czyszczenia są żółte.
- Elementy obsługowe konserwacji i serwisu są jasnoszare.

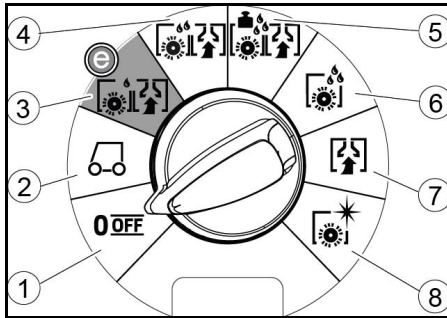
#### Panel sterowania



- ① Klakson
- ② Przełącznik kierunku jazdy
- ③ Przełącznik programów
- ④ Inteligentny klucz
- ⑤ \*Wyświetlacz
- ⑥ Przycisk informacyjny
- ⑦ Przełącznik bezpieczeństwa

\*Zakłócenia wyświetlania symboli na wyświetlaczu mogą być spowodowane wpływem urządzeń elektromagnetycznych, takich jak telefony komórkowe, ale nie mają wpływu na działanie urządzenia.

#### Przełącznik programów



- ① OFF  
Urządzenie jest wyłączone.
- ② Transport  
Przejazd na miejsce pracy.
- ③ Szoruj-odsysaj: Eco  
Umycie podłogi na mokro (przy zmniejszonej ilości wody i zmniejszonej prędkości szczotek) oraz odessanie brudnej wody (przy zmniejszonej mocy ssania).
- ④ Szoruj-odsysaj  
Umycie podłogi na mokro i odessanie brudnej wody.
- ⑤ Szoruj-odsysaj: +  
Umycie podłogi na mokro (przy zwiększonym nacisku szczotki na podłoże) i odessanie brudnej wody.
- ⑥ Tylko szoruj  
Pozostawienie bez odsysania  
Umycie podłogi na mokro i pozostawienie bez odessania, aby detergent mógł zadziałać.
- ⑦ Tylko odsysaj  
Odkurzenie (odsysanie brudu z) zabrudzonych miejsc.
- ⑧ Politura  
Wypolerowanie podłogi przy dużej prędkości obrotowej szczotki bez użycia płynu.

#### Symbole na urządzeniu

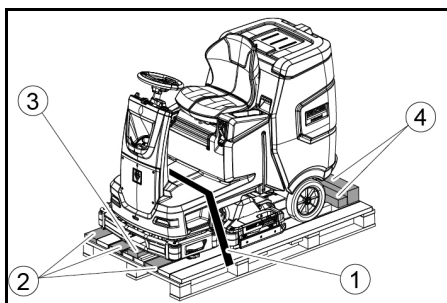
- Otwór spustowy zbiornika wody czystej
- Otwór spustowy zbiornika wody brudnej
- Poziom napełnienia zbiornika wody czystej (50%)
- Punkt mocowania
- \* Uchwyt na mopa
- Wymiana szczotki

\* opcjonalne

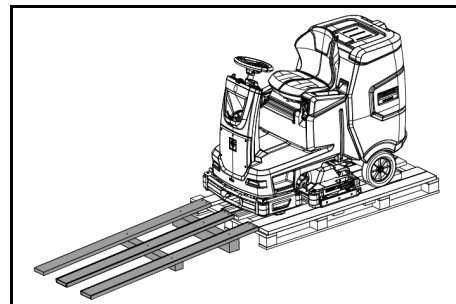
#### Montaż

##### Wyładunek

1. Zdjąć folię opakowaniową.
2. Zdjąć opaskę zaciskową.



- ① Opaska zaciskowa
  - ② Deska
  - ③ Kłoczek
  - ④ Krawędziak
3. Odkręcić kłoczek i deski. Elementy, które należy odkręcić, są zaznaczone na rysunku w kolorze szarym.
4. Po odkręceniu desek i krawędziaków ustawić rampę przed paletą i przymocować ją za pomocą śrub przeznaczonych do płyt mocujących.



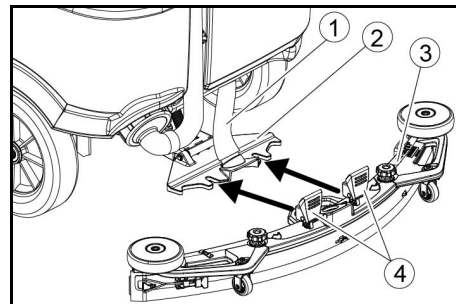
5. Założyć akumulatory, jeśli urządzenie zostało dostarczone bez akumulatorów (patrz rozdział „Przed uruchomieniem / akumulatory”).
6. Zjechać urządzeniem do przodu z palety (patrz rozdział „Praca / jazda”).

#### Montaż szczotek

1. Montaż szczotek opisano w rozdziale „Prace konserwacyjne”.

#### Montaż listwy ssącej

1. Przesunąć dwie dźwignie zaciskowe w górę.



- ① Wąż ssący
  - ② Zawieszenie listwy ssącej
  - ③ Listwa ssąca
  - ④ Dźwignia zaciskowa
2. Założyć listwę ssącą do zawieszenia listwy ssącej.
  3. Przesunąć dwie dźwignie zaciskowe w dół.

#### Akumulatory

##### Montaż i podłączenie akumulatorów

##### ⚠ OSTROŻNIE

##### Demontaż i montaż akumulatorów

Niestabilne ustawienie maszyny  
Podczas demontażu i montażu akumulatorów zwrócić uwagę na stabilne ustawienie maszyny.

##### UWAGA

##### Odwroćenie polaryzacji

Zniszczenie elektroniki sterującej  
Podczas podłączania akumulatora zwrócić uwagę na prawidłową polaryzację.

##### UWAGA

##### Całkowite rozładowanie

##### Niebezpieczeństwo uszkodzenia

Przed uruchomieniem urządzenia naładować akumulatory.

1. Spuść wodę brudną.
2. Odblokuj zbiornik wody brudnej i odchyl go do góry.
3. Odłącz przełącznik siedziska i zdejmij je.
4. Umieść akumulator w urządzeniu.
5. Podłącz złącze akumulatora po stronie urządzenia do złącza akumulatora po jego stronie.
6. Przymiódź siedzisko do wcześniejszego stanu i podłącz jego przełącznik.
7. Odchyl zbiornik wody brudnej do przodu i zamknij.

##### Demontaż akumulatora

##### ⚠ OSTROŻNIE

##### Demontaż i montaż akumulatorów

Niestabilne ustawienie maszyny



Podczas demontażu i montażu akumulatorów zwrócić uwagę na stabilne ustawienie maszyny.

1. Ustawić wyłącznik bezpieczeństwa w pozycji „0”.
2. Spuścić brudną wodę.
3. Odblokować zbiornik brudnej wody i przechylić go do tyłu.
4. Odłączyć wtyczkę akumulatora.
5. Odłączyć kabel od bieguna ujemnego akumulatora.
6. Odłączyć pozostałe kable od akumulatorów.
7. Wyjąć akumulatory.
8. Zutilizować zużyte akumulatory zgodnie z obowiązującymi przepisami.

## Uruchamianie

### Ładowanie akumulatora

#### ⚠ NIEBEZPIECZEŃSTWO

##### Niewłaściwe użytkowanie ładowarki

Porażenie prądem elektrycznym

Przestrzegać napięcia sieciowego i zabezpieczenia podanych na tabliczce znamionowej urządzenia.

Używać ładowarki tylko w suchych pomieszczeniach z wystarczającą wentylacją.

**Podczas ładowania akumulatora tworzą się gazy łatwopalne.**

Niebezpieczeństwo wybuchu

Akumulatory można ładować tylko w odpowiednim pomieszczeniu. Pomieszczenie musi mieć minimalną kubaturę w zależności od rodzaju akumulatora i zapewnić wymianę powietrza na minimalnym wymaganym poziomie (patrz „Zalecane akumulatory”).

#### UWAGA

**Gromadzenie się niebezpiecznych gazów pod zbiornikiem w trakcie procesu ładowania**

Niebezpieczeństwo wybuchu

Przed rozpoczęciem ładowania akumulatorów niskoobrotowych odchylić zbiornik brudnej wody do góry. Czas ładowania wynosi średnio ok. 10-15 godzin.

W trakcie procesu ładowania nie wolno używać urządzenia.

#### Wskazówka

Urządzenie jest wyposażone w zabezpieczenie przed całkowitym rozładowaniem. Po osiągnięciu minimalnego dopuszczalnego poziomu naładowania następuje wyłączenie silnika szczotek oraz turbiny.

1. Przejechać urządzeniem bezpośrednio do ładowarki, unikając jazdy po pochylonych powierzchniach.

### Ładowarka zewnętrzna

#### UWAGA

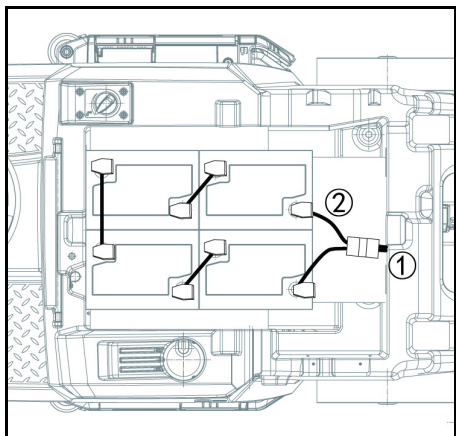
**Niebezpieczeństwo uszkodzenia wskutek zastosowania nieodpowiedniej ładowarki!**

Nie łączyć ładowarki z wtyczką akumulatora po stronie urządzenia.

Używaj tylko ładowarki pasującej do zamontowanego typu baterii.

Akumulator	Pojemność	Ładowarka
4.039-352.7	170 Ah	6.654-436.0

1. Odblokuj zbiornik wody brudnej i odchyl go do góry.
2. Wyciągnij złącze akumulatora po stronie urządzenia.



① Wtyczka akumulatora, strona urządzenia

② Wtyczka akumulatora, strona akumulatora

3. Podłącz złącze akumulatora po stronie akumulatora do ładowarki.
4. Podłącz kable zasilające ładowarki do gniazdka elektrycznego.
5. Proces ładowania należy przeprowadzić zgodnie z instrukcją obsługi ładowarki.
6. Podłącz złącze akumulatora po stronie urządzenia do złącza akumulatora po jego stronie.

7. Odchyl zbiornik wody brudnej do przodu, a następnie zamknij.

### Akumulatory niskoobrotowe (mokre)

#### ⚠ NIEBEZPIECZEŃSTWO

**Uzupelnianie wody w akumulatorze w stanie rozładowanym**

Niebezpieczeństwo poparzenia skóry i zniszczenia odzieży w wyniku wycieku kwasu

Podczas pracy z kwasem akumulatorowym używać okularów ochronnych, odzieży ochronnej i rękawic ochronnych.

Przestrzegać przepisów.

Ewentualne odpryski kwasu na skórze lub odzieży natychmiast spłukać dużą ilością wody.

#### UWAGA

**Używanie wody z dodatkami**

Uszkodzenie akumulatorów, utrata gwarancji

Do napełniania akumulatorów używać tylko wody destylowanej lub zdemineralizowanej (EN 50272-T3).

Nie używać dodatków poprawiających właściwości, ponieważ powoduje to utratę gwarancji.

1. Na godzinę przed zakończeniem procesu ładowania dolać wodę destylowaną. Zwrócić przy tym uwagę na prawidłowy poziom kwasu zgodnie z oznaczeniem na akumulatorze. Pod koniec procesu ładowania wszystkie ogniwa powinny gazować.
2. Usunąć rozlaną wodę. Aby to zrobić, należy postępować zgodnie z opisem podanym w rozdziale „Czyszczenie akumulatorów”.

## Eksploatacja

#### ⚠ NIEBEZPIECZEŃSTWO

**Spadające obiekty**

Niebezpieczeństwo odniesienia obrażeń

Nie należy jeździć przed urządzeniem w miejscach, w których istnieje ryzyko uderzenia personelu obsługującego przez spadające przedmioty.

#### UWAGA

**Niebezpieczna sytuacja w trakcie eksploatacji**

Niebezpieczeństwo odniesienia obrażeń

W razie niebezpieczeństwa ustawić wyłącznik bezpieczeństwa w pozycji „0”.

### Przesuwanie urządzenia

Urządzenie można przesunąć tylko przy odblokowanym hamulcu.

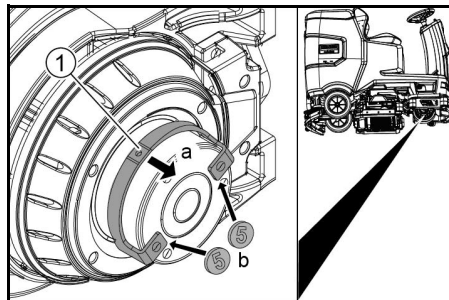
#### ⚠ NIEBEZPIECZEŃSTWO

**Niebezpieczeństwo wypadku**

Odblokowany hamulec nie działa.

Monety wykorzystane do odblokowania należy usunąć natychmiast po zakończeniu procesu przesuwania.

1. Odsunąć dźwignię odblokowującą od koła i przytrzymać ją.



① Dźwignia odblokowująca

2. Na obu końcach dźwigni włożyć monetę między obudowę a dźwignię.
3. Zwolnić dźwignię odblokowującą.
4. Przesunąć urządzenie.
5. Wyjąć obie monety natychmiast po przesunięciu urządzenia.

### Ustawianie fotela operatora

#### Ustawianie pozycji

1. Przesunąć dźwignię do regulacji fotela i ustawić go w odpowiedniej pozycji.
2. Zwolnić dźwignię i zablokować fotel.

### Włączanie urządzenia

1. Zająć miejsce na fotelu operatora.
2. Włożyć inteligentny klucz.
3. Ustawić wyłącznik bezpieczeństwa w pozycji „1”.
4. Przelącznikiem programów ustawić żądaną funkcję.
5. Jeśli na wyświetlaczu pojawi się jeden z poniższych ekranów, zdjąć stopę z pedału przyspieszenia, ustawić wyłącznik bezpieczeństwa w pozycji „0” i wykonać niezbędne czynności konserwacyjne.

Wyświetlacz	Czynność
Obsługa Belka ssąca	Wyczyścić listwę ssącą.
Obsługa Szczotka	Sprawdzić szczotki pod kątem zużycia i wyczyścić je.
Obsługa Ściągaczka	Sprawdzić wargi ssące pod kątem zużycia i ustawienia.
Obsługa Filtr wody brud.	Wyczyścić filtr kłaczek.
Obsługa Filtr wody czys.	Wyczyścić filtr czystej wody.

6. Nacisnąć przycisk Info.

7. Zresetować licznik dla odpowiedniej konserwacji (patrz „Szary inteligentny klucz / Reset licznika konserwacji”).

#### Wskazówka

Jeśli licznik nie zostanie zresetowany, ekran konserwacji będzie pojawiać się przy każdym włączeniu urządzenia.

### Włączanie świateł

#### Światła do jazdy dziennej

Światła do jazdy dziennej są włączone, gdy urządzenie pracuje.

### Kontrola hamulca postojowego

#### ⚠ NIEBEZPIECZEŃSTWO

**Awaria hamulca postojowego**

Niebezpieczeństwo wypadku

Przed każdą operacją sprawdzić działanie hamulca postojowego na poziomej powierzchni.

1. Włączyć urządzenie.
2. Ustawić przełącznik kierunku jazdy w pozycji „do przodu”.
3. Ustawić przełącznik programów w pozycji „Transport”.
4. Lekko nacisnąć pedał przyspieszenia. Musi być wyraźnie słychać odblokowanie hamulca. Urządzenie musi zacząć lekko toczyć się po powierzchni.
5. Zwolnić pedał przyspieszenia. Musi być wyraźnie słychać zadziałanie hamulca. Jeśli tak nie jest, należy wyłączyć urządzenie i skontaktować się z serwisem.

### Jazda

#### ⚠ NIEBEZPIECZEŃSTWO

**Brak działania hamulca**

Niebezpieczeństwo wypadku

Przed użyciem urządzenia należy koniecznie sprawdzić działanie hamulca postojowego. Nigdy nie używać urządzenia, jeśli hamulec postojowy nie działa.

#### ⚠ NIEBEZPIECZEŃSTWO

**Nieostrożna jazda**

Niebezpieczeństwo przewrócenia

W kierunku jazdy i poprzecznie do kierunku jazdy można jeździć tylko po powierzchniach o maksymalnym nachyleniu do 10%.

Nie zawracać na nachylonych powierzchniach.

Jeździć powoli w zakrętach i na mokrym podłożu.

Urządzenie użytkować wyłącznie na utwardzonym podłożu.

#### Wskazówka

Kierunek jazdy można zmieniać podczas jazdy. Oznacza to, że bardzo matowe miejsca można wypolerować, kilkakrotnie poruszając się w przód i w tył.

1. Zająć pozycję siedzącą.
  2. Włożyć inteligentny klucz.
  3. Ustawić wyłącznik bezpieczeństwa w pozycji „1”.
  4. Ustawić przełącznik programów w pozycji „Transport”.
  5. Ustawić kierunek jazdy za pomocą przełącznika kierunku jazdy na panelu sterowania.
  6. Określić prędkość jazdy, naciskając pedał przyspieszenia.
  7. Zwolnić pedał przyspieszenia. Urządzenie zatrzymuje się.
- W przypadku przeciążenia następuje wyłączenie silnika napędowego. Na wyświetlaczu pojawia się komunikat o błędzie. W przypadku przegrzania sterownika następuje wyłączenie odpowiedniego agregatu.
8. Poczekać przynajmniej 15 minut na schłodzenie się urządzenia.
  9. Ustawić przełącznik programów w pozycji „OFF”, poczekać chwilę i ustawić odpowiedni program.

### Napełnianie czystą wodą

#### Napełnianie wodą czystą

1. Otwórz korek zbiornika wody czystej.



- Napełnij wodą czystą (maks. 50°C) do dolnej krawędzi dyszy napełniania.

**Uwaga:** Podczas napełniania wąż wody czystej można zacisnąć za pomocą uchwytu.

- Zamknij blokadę zbiornika wody czystej.

**Uwaga:** Poziom wody należy sprawdzać regularnie, aby uniknąć uszkodzenia podłogi na skutek czyszczenia bez użycia wody.

### Wlewianie środka czyszczącego

#### Wskazówki dotyczące środków czyszczących

#### ⚠ OSTRZEŻENIE

##### Nieodpowiednie środki czyszczące

Zagrożenie dla zdrowia, uszkodzenie urządzenia. Stosować tylko zalecane środki czyszczące.

W przypadku stosowania innych środków czyszczących użytkownik ponosi ryzyko związane z bezpieczeństwem eksploatacji i zagrożeniem wypadkowym.

Stosować wyłącznie środki czyszczące niezawierające chloru, rozpuszczalników, kwasu solnego ani fluorowodorowego.

Przestrzegać instrukcji bezpieczeństwa zamieszczonych na środkach czyszczących.

#### Wskazówka

Nie stosować silnie pianących się środków czyszczących.

#### Zalecane środki czyszczące

Zastosowanie	Środki czyszczące
Utrzymanie czystości wszystkich posadzek odpornych na działanie wody	RM 746 RM 756 RM 780
Utrzymanie czystości powierzchni z polyskiem (np. granitu)	RM 755 es
Utrzymanie czystości, czyszczenie przejściowe i czyszczenie dokładne posadzek przemysłowych	RM 69 ASF
Utrzymanie czystości i czyszczenie dokładne płytek gresowych	RM 753
Utrzymanie czystości płytek w pomieszczeniach sanitarnych	RM 751
Odtłuszczenie wszystkich posadzek odpornych na środki alkaliczne (np. PCW)	RM 752
Odtłuszczenie posadzek z linoleum	RM 754

#### Napełnić zbiornik czystą wodą środkiem czyszczącym.

- Dodać środek czyszczący do zbiornika czystej wody.

**Wskazówka:** Pokrywy otworu wlewowego zbiornika czystej wody można użyć do odmierzenia ilości środka czyszczącego. Po stronie wewnętrznej pokrywy posiada skalę.

### Ustawianie parametrów

- Przełącznikiem programów ustawić odpowiedni program czyszczenia.
- Obracać przycisk Info do momentu, aż zostanie wyświetlony żądany parametr.
- Nacisnąć przycisk Info. Ustawiona wartość miga.
- Ustawić żądaną wartość, obracając przycisk Info.
- Potwierdzić zmienione ustawienie, naciskając przycisk Info lub poczekać, aż ustawiona wartość zostanie automatycznie przyjęta po 10 sekundach.

### Żółty inteligentny klucz

Żółty inteligentny klucz autoryzuje funkcje wymagane do zadania czyszczenia.

W urządzeniu są wstępnie ustawione parametry różnych programów czyszczenia. W zależności od autoryzacji za pomocą żółtego inteligentnego klucza można zmieniać poszczególne parametry.

Teksty wyświetlane podczas ustawiania parametrów są w dużej mierze oczywiste. Parametr „FACT” (dostępny tylko z głowicą czyszczącą R):

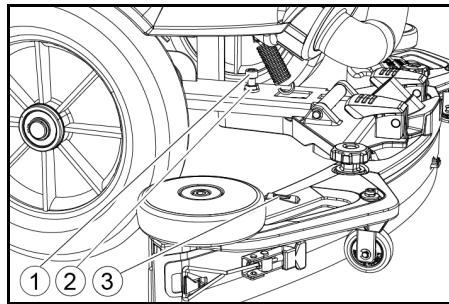
- „Fine Clean” (Delikatne czyszczenie): Mała prędkość obrotowa szczotek — usuwanie szarego nalotu z posadzki kamiennej.
- „Whisper Clean” (Ciche czyszczenie): Średnia prędkość obrotowa szczotek — przejściowe czyszczenie przy obniżonym poziomie hałasu.
- „Power Clean” (Mocne czyszczenie): Duża prędkość obrotowa szczotek — polerowanie, krystalizacja i zamiatanie.

### Ustawianie listwy ssącej

#### Ustawianie pochylenia

Pochylenie należy ustawić w taki sposób, aby wargi ssące listwy ssącej były równomiernie dociskane do podłoża na całej długości.

- Ustawić urządzenie na powierzchni bez spadku.
- Ustawić przełącznik programów w pozycji „Ssanie”.
- Przesunąć urządzenie nieco do przodu.
- Odczytać wartość na poziomiccy.



- Śruba
- Nakrętka
- Poziom wody

- Poluzować nakrętkę.
- Za pomocą śruby tak ustawić wskaźnik poziomiccy, aby znajdował się pomiędzy dwiema kreskami.
- Dokręcić nakrętkę.
- Aby sprawdzić nowe ustawienie, przesunąć urządzenie jeszcze trochę do przodu. W razie potrzeby powtórzyc proces ustawiania.
- Ustawić przełącznik programów w pozycji „OFF”.

#### Ustawianie wysokości

Za pomocą regulacji wysokości można wpływać na ugięcie warg ssących przy kontakcie z podłożem.

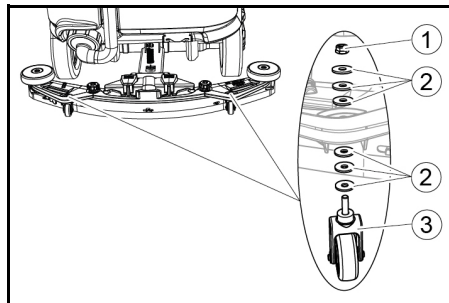
#### Wskazówka

**Ustawienie podstawowe:** 3 podkładki powyżej, 3 podkładki poniżej listwy ssącej.

**Nierówna podłoga:** 5 podkładek powyżej, 1 podkładka poniżej listwy ssącej.

**Bardzo gładka podłoga:** 1 podkładka powyżej, 5 podkładek poniżej listwy ssącej.

- Odkręcić nakrętkę.



- Nakrętka
- Podkładki
- Rollka dystansowa z uchwytem

- Umieścić odpowiednią liczbę podkładek między listwą ssącą a rollką dystansową.
- Pozostałe podkładki umieścić nad rollką dystansową.
- Nakręcić nakrętkę i dokręcić ją.
- Powtórzyć proces na drugiej rollce dystansowej.

#### Wskazówka

Ustawić obie rollki dystansowe na tej samej wysokości.

### Regulacja listwy zgarniacza

Listwę zgarniacza można ustawić tylko przy głowicy czyszczącej D.

- Za pomocą pokrętła do regulacji listwy zgarniacza ustawić ją w taki sposób, aby listwa dotykała podłoża.
- Obrócić pokrętło regulacyjne o jeszcze jeden obrót w dół.

### Czyszczenie

- Zająć miejsce na fotelu operatora.
- Włożyć inteligentny klucz.
- Ustawić wyłącznik bezpieczeństwa w pozycji „1”.
- Ustawić przełącznik kierunku jazdy w pozycji jazdy do przodu.
- Przełącznikiem programów ustawić odpowiedni program czyszczenia.

- Określić prędkość za pomocą pedału przyspieszenia.

- Ustawić kierownicę w kierunku jazdy.

- Przejechać po czyszczonej powierzchni.

### Zakończenie pracy

#### Sprzątanie końcowe

- Ustaw przełącznik programów na jazdę.
- Kontynuuj ruch przez około 10 sekund. Resztki wody zostaną odessane.
- Ustaw przełącznik programów na „OFF”.
- Wymij inteligentny klucz.
- W razie potrzeby naładuj akumulator.

#### Spuszczanie brudnej wody

#### ⚠ OSTRZEŻENIE

##### Niewłaściwe usuwanie ścieków

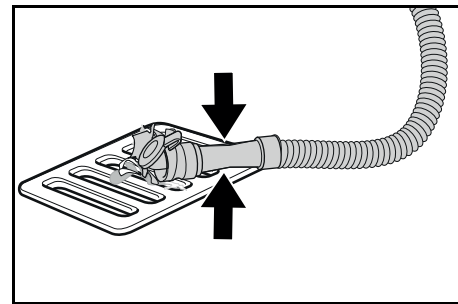
Zanieczyszczenie środowiska

Przestrzegać lokalnych przepisów dotyczących oczyszczania ścieków.

#### Wskazówka

Gdy zbiornik na brudną wodę jest pełny, następuje przewracanie zasysania strumienia wody przez pływak, aby zapobiec przepelnieniu zbiornika na brudną wodę. W takim przypadku należy spuścić brudną wodę.

- Zdjąć wąż spustowy brudnej wody z uchwytu i otworzyć zatyczkę węża.



- Ścisnąć koniec węża i opuścić go w miejscu odpowiednim do utylizacji brudnej wody.
- Wyregulować siłę strumienia brudnej wody, ściskając koniec węża.
- Przepłukać zbiornik brudnej wody czystą wodą.
- Zamknąć zatyczkę węża spustowego.
- Umieścić wąż brudnej wody w uchwycie na urządzeniu.

#### Opróżnianie pojemnika na duże zanieczyszczenia

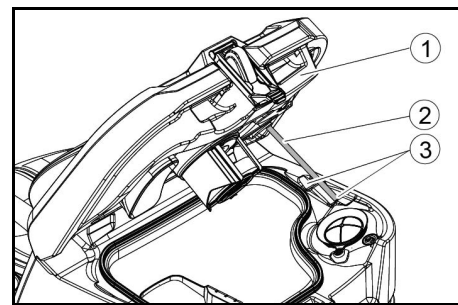
- Podnieść pojemnik na duże zanieczyszczenia i wyciągnąć go.
- Opróżnić pojemnik na duże zanieczyszczenia.
- Założyć z powrotem pojemnik na duże zanieczyszczenia.

#### Spuszczanie czystej wody

- Odkręcić korek zbiornika czystej wody.
- Spuścić czystą wodę.
- Wyczyścić filtr.
- Zakręcić korek zbiornika czystej wody.

#### Wyłączenie urządzenia

- Ustawić przełącznik programów w pozycji „OFF”.
- Wyciągnąć inteligentny klucz.
- Zabezpieczyć urządzenie przed zjechaniem.
- Otworzyć pokrywę zbiornika brudnej wody i zabezpieczyć ją podpórką, aby zbiornik mógł wyschnąć. Aby to zrobić, przesunąć podpórkę w dół i ustawić jej dolny koniec na żądanym poziomie podczas otwierania pokrywy.



- Pokrywa zbiornika brudnej wody
- Podpórka
- Tryb

- W razie potrzeby naładować akumulator.

## Szary inteligentny klucz

Szary inteligentny klucz zapewni personelowi nadzorcemu dostęp do rozszerzonych uprawnień i możliwości ustawień.

1. Włożyć inteligentny klucz.
2. Wybrać żądaną funkcję, obracając przycisk Info.

### Jazda transportowa

1. Ustaw przełącznik wyboru programów na „Transport”.
  2. Naciśnij przycisk Info.
- Następujące funkcje można wykonać z poziomu Transport menu:

- Ustaw maksymalną prędkość
- Pokaż licznik godzin pracy
- Zerowanie licznika konserwacji
- Pokaż wersję oprogramowania
- Wyreguluj głowicę czyszczącą R lub D
- Ustawianie czasów po pracy
- Ustawianie języka
- Zarządzanie kluczami
- Aktywuj ustawienia fabryczne

### Prędkość maksymalna

Prędkość maksymalną można ograniczyć w menu „Maks. prędkość”.

1. Obracać przycisk Info do momentu, aż na wyświetlaczu pojawi się pozycja „Maks. prędkość”.
2. Naciśnąć przycisk Info.
3. Obracać przycisk Info do momentu, aż zostanie wyświetlona odpowiednia prędkość maksymalna.
4. Naciśnąć przycisk Info.

### Wskazówka

Prędkość robocza nie może przekroczyć ustawionej prędkości maksymalnej.

### Zresetować licznik konserwacji

Jeśli zostały przeprowadzone prace konserwacyjne pokazane na wyświetlaczu, należy zresetować odpowiedni licznik konserwacji.

1. Obracać przycisk Info do momentu, aż pojawi się pozycja „Licznik konserw.”.
  2. Naciśnąć przycisk Info.
- Wyświetlane są stany licznika.
3. Obracać przycisk Info do momentu, aż podświetlony zostanie licznik do skasowania.
  4. Naciśnąć przycisk Info.
  5. Obracając przycisk Info, wybrać „Tak”.
  6. Naciśnąć przycisk Info.
- Licznik jest kasowany.

### Ustawianie głowicy czyszczącej

1. Obracać przycisk Info do momentu, aż na wyświetlaczu pojawi się pozycja „Szczotka”.
2. Naciśnąć przycisk Info.
3. Obracać przycisk Info do momentu, aż podświetlony zostanie typ wbudowanej głowicy czyszczącej. „Roll” = głowica czyszcząca R „Disc” = głowica czyszcząca D
4. Naciśnąć przycisk Info.

### Czasy dobiegu

1. Obracać przycisk Info do momentu, aż na wyświetlaczu pojawi się punkt menu „Czas odwirowania”.
2. Naciśnąć przycisk Info.
3. Obracać przycisk Info do momentu, aż zostanie zaznaczony odpowiedni podzespół.
4. Naciśnąć przycisk Info.
5. Obracać przycisk Info do momentu, aż zostanie wyświetlony odpowiedni czas dobiegu.
6. Naciśnąć przycisk Info.

### Ustawianie języka

1. Obracać przycisk Info do momentu, aż na wyświetlaczu pojawi się punkt menu „Język”.
2. Naciśnąć przycisk Info.
3. Obracać przycisk Info do momentu, aż zostanie zaznaczony odpowiedni język.
4. Naciśnąć przycisk Info.

### Zarządzanie kluczami

W punkcie menu „KIK” dostępne są autoryzacje dla żółtych inteligentnych klawiszy oraz język wyświetlacza.

1. Włożyć szary inteligentny klucz.
2. Obracać przycisk Info do momentu, aż na wyświetlaczu pojawi się punkt menu „KIK”.
3. Naciśnąć przycisk Info.
4. Wyciągnąć szary inteligentny klucz i włożyć żółty inteligentny klucz umożliwiający personalizację.
5. Obracając przycisk Info, wybrać punkt menu, który ma być zmieniony.
6. Naciśnąć przycisk Info.
7. Obracając przycisk Info, wybrać ustawienie punktu menu.
8. Potwierdzić ustawienie, naciskając punkt menu.
9. Obracając przycisk Info, wybrać kolejny punkt menu, który ma być zmieniony.

10. Po wprowadzeniu wszystkich ustawień obracać przycisk Info do momentu, aż wyświetli się menu „Potwierdź”.
  11. Naciśnąć przycisk Info.
- Uprawnienia zostały zapisane.

### Ustawienie fabryczne

Następuje przywrócenie ustawień fabrycznych wszystkich parametrów czyszczenia.

1. Obracać przycisk Info do momentu, aż pojawi się punkt menu „Ustaw. fabryczne”.
2. Naciśnąć przycisk Info.
3. Obracać przycisk Info do momentu, aż na wyświetlaczu podświetlona zostanie pozycja „Tak”.
4. Naciśnąć przycisk Info.

### Ustawianie parametrów programów czyszczenia

Wszystkie parametry programów czyszczenia są zachowywane do momentu wybrania innego ustawienia.

1. Przełącznikiem programów ustawić odpowiedni program czyszczenia.
  2. Naciśnąć przycisk Info.
- Wyświetlany jest pierwszy ustawiany parametr.
3. Naciśnąć przycisk Info.
- Ustawiona wartość miga.
4. Ustawić żądaną wartość, obracając przycisk Info.
  5. Potwierdzić zmienione ustawienie, naciskając przycisk Info lub poczekać, aż ustawiona wartość zostanie automatycznie przyjęta po 10 sekundach.
  6. Obracając przycisk Info, wybrać kolejny parametr.
  7. Po zmianie wszystkich wymaganych parametrów obracać przycisk Info do momentu, aż wyświetli się punkt menu „Wyjdz”.
  8. Naciśnąć przycisk Info.
- Menu zostaje zamknięte.

## Transport

### ⚠ NIEBEZPIECZEŃSTWO

#### Jazda po pochylonych powierzchniach

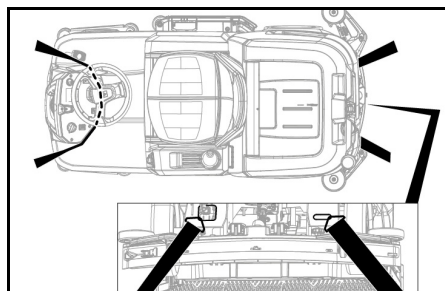
Niebezpieczeństwo odniesienia obrażeń  
W celu załadunku i rozładunku użytkować urządzenie tylko na powierzchniach o nachyleniu nieprzekraczającym podanej wartości maksymalnej (patrz rozdział „Dane techniczne”).  
Jechać powoli.

### ⚠ OSTROŻNIE

#### Nieuwzględnianie masy urządzenia

Niebezpieczeństwo odniesienia obrażeń i uszkodzenia  
Podczas transportu zwrócić uwagę na masę urządzenia.

1. Po zainstalowaniu głowicy czyszczącej D wyjąć szczotki tarczowe z głowicy szczotkowej.
2. Na czas transportu w pojazdach należy zabezpieczyć urządzenie przed ślizganiem się i przewróceniem zgodnie z obowiązującymi przepisami.



## Przechowywanie

### ⚠ OSTROŻNIE

#### Nieuwzględnianie masy urządzenia

Niebezpieczeństwo odniesienia obrażeń i uszkodzenia  
Podczas składowania uwzględnić masę urządzenia.

### UWAGA

#### Mróz

- Zniszczenie urządzenia przez marznącą wodę  
Całkowicie opróżnić urządzenie z wody.  
Urządzenie należy przechowywać w miejscu nienarażonym na działanie mrozu.
- Urządzenie wolno przechowywać tylko w pomieszczeniach zamkniętych.
  - Przed długim okresem przechowywania naładować akumulatory do pełna.
  - W trakcie przechowywania przynajmniej raz w miesiącu naładować akumulatory do pełna.

## Czyszczenie i konserwacja

### ⚠ NIEBEZPIECZEŃSTWO

#### Niezamierzone włączenie się urządzenia

Niebezpieczeństwo odniesienia obrażeń, porażenia prądem  
Ustawić przełącznik programów w pozycji „OFF”.

Przed rozpoczęciem wszelkich prac przy urządzeniu wyjąć klucz inteligentny.

Wyciągnąć wtyczkę sieciową ładowarki.

Odłączyć wtyczkę akumulatora.

- Spuścić i usunąć brudną i czystą wodę.

## Terminy konserwacji

### Po każdym użyciu

### UWAGA

#### Nieprawidłowe czyszczenie

Niebezpieczeństwo uszkodzenia.

Nie spryskiwać urządzenia wodą.

Nie stosować agresywnych środków czyszczących.

Szczegółowy opis poszczególnych prac konserwacyjnych znajduje się w rozdziale „Prace konserwacyjne”.

- Spuścić brudną wodę.
- Przepłukać zbiornik brudnej wody czystą wodą.
- Wyczyścić filtr większych zanieczyszczeń.
- Tylko głowica czyszcząca R: Wyjąć pojemnik na duże zanieczyszczenia i opróżnić go.
- Wyczyścić zewnętrzne powierzchnie urządzenia wilgotną szmatką nasączoną łagodnym środkiem myjącym.
- Wyczyścić wargi ssące, sprawdzić je pod kątem zużycia i w razie potrzeby wymienić.
- Wyczyścić listwy zgarniacza, sprawdzić je pod kątem zużycia i w razie potrzeby wymienić.
- Wyczyścić szczotki, sprawdzić je pod kątem zużycia i w razie potrzeby wymienić.
- Naładować akumulator.
  - Jeśli poziom naładowania wynosi poniżej 50%, naładować akumulator nieprzerwanie do pełna.
  - Jeśli poziom naładowania przekracza 50%, akumulator naładować tylko wówczas, jeśli przy następnym użyciu potrzebny będzie pełny czas pracy.

### Raz na tydzień

- W przypadku częstego użytkowania co najmniej raz w tygodniu ładować akumulator nieprzerwanie do pełna.

### Raz na miesiąc

Szczegółowy opis poszczególnych prac konserwacyjnych znajduje się w rozdziale „Prace konserwacyjne”.

- Jeśli urządzenie ma zostać tymczasowo wyłączone: wykonać równoważce ładowania akumulatora.
- Sprawdź zaciski akumulatora pod kątem korozji, w razie potrzeby wyczyść szczoteczką. Zwrócić uwagę na prawidłowe zamocowanie kabli łączących.
- Wyczyścić uszczelki między zbiornikiem brudnej wody a pokrywą i sprawdzić ich szczelność, w razie potrzeby wymienić je.
- Opróżnić zbiornik czystej wody i wyplukać osady.
- Wyczyścić filtr czystej wody.
- W przypadku akumulatorów wymagających konserwacji sprawdzić gęstość elektrolitu w ogniwach.
- Tylko głowica czyszcząca R: wyczyścić kanał szczotki.
- Tylko głowica czyszcząca R: wyczyścić listwę rozdzielczą wody przy głowicy czyszczącej.
- W przypadku dłuższego przestoju odstawiać urządzenie z całkowicie naładowanymi akumulatorami. Co najmniej raz w miesiącu ładować akumulator do pełna.

### Raz w roku

- Zlecić serwisowi przeprowadzenie wymaganego przeglądu.

## Przegląd bezpieczeństwa / umowa serwisowa

Można umówić się na regularne przeglądy bezpieczeństwa z lokalnym przedstawicielem handlowym lub zawrzeć z nim umowę serwisową. Prosimy zasięgnąć porady.

## Prace konserwacyjne

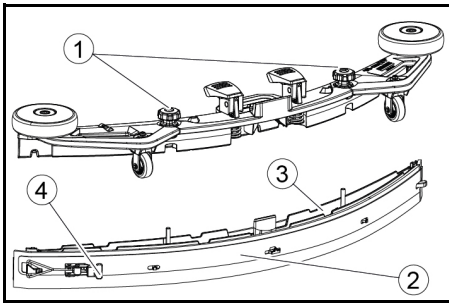
### Obracanie lub wymiana warg ssących

Jeśli wargi ssące są zużyte, należy je obrócić lub wymienić.

Wargi ssące można obracać 3 razy, aż zużyją się wszystkie 4 krawędzie.

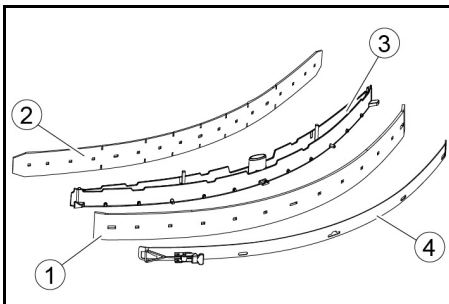
1. Zdjąć listwę ssącą.
2. Wykręcić uchwyty gwiazdiste.





- ① Uchwyt gwiazdzisty
- ② Pasek
- ③ Wewnętrzna część listwy ssącej
- ④ Blokada naprężenia

3. Wyciągnąć wewnętrzną część listwy ssącej.
4. Otworzyć blokadę naprężenia.
5. Zdjąć pasek.
6. Odłączyć wargi ssące od części wewnętrznej.

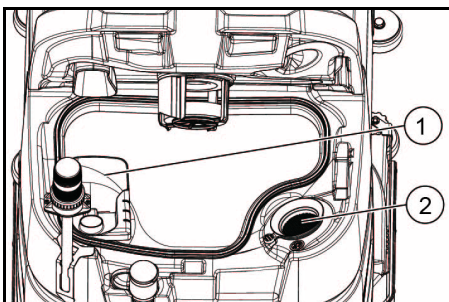


- ① Listwa zgarniacza
- ② Pasek podtrzymujący
- ③ Wewnętrzna część listwy ssącej
- ④ Pasek

7. Docisnąć obrócone lub nowe wargi ssące do elementów na wewnętrznej części listwy ssącej.
8. Założyć pasek.
9. Przesunąć wewnętrzną część listwy ssącej do górnej części.
10. Wkręcić uchwyty gwiazdziste i dokręcić je.

#### Czyszczenie filtra większych zanieczyszczeń

1. Otworzyć pokrywę zbiornika brudnej wody.

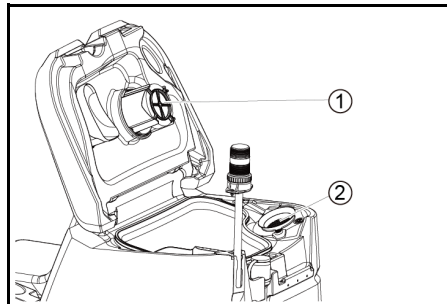


- ① Filtr większych zanieczyszczeń
- ② Filtr klączków

2. Wyjąć filtr większych zanieczyszczeń do góry.
3. Wypłukać filtr większych zanieczyszczeń pod bieżącą wodą.
4. Założyć filtr większych zanieczyszczeń do zbiornika brudnej wody.

#### Czyszczenie pływaka i filtra klączków

1. Otwórz pokrywę zbiornika wody brudnej.



- ① Podest
- ② Filtr klączków

2. Przepłucz pływak czystą wodą.
3. Zdejmij i wyczyść filtr klączków.

#### Wymiana szczotek tarczowych

##### Wskazówka

Szczotki tarczowe należy wymienić, gdy długość włosia osiągnie 10 mm.

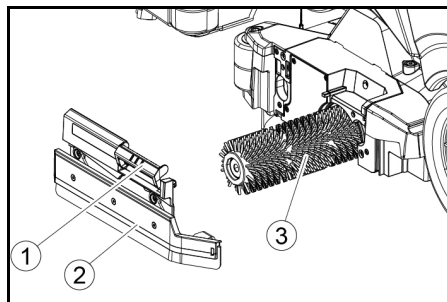
1. Podnieś głowicę czyszczącą.
2. Nacisnąć pedał wymiany szczotki w dół.
3. Wyciągnąć szczotkę tarczową w bok spod głowicy czyszczącej.
4. Przytrzymać nową szczotkę tarczową pod głowicą czyszczącą, wcisnąć ją do góry i zablokować w zapadce.

#### Wymiana szczotek obrotowych

##### Wskazówka

Szczotki obrotowe należy wymienić, gdy długość włosia osiągnie 10 mm.

1. Podnieś głowicę czyszczącą.
2. Wyciągnąć uchwyt umożliwiający wymianę szczotki.



- ① Uchwyt umożliwiający wymianę szczotki
- ② Pokrywa łożyska z listwą zgarniacza
- ③ Walek szczotki

3. Zdjąć pokrywę łożyska wraz z listwą zgarniacza.
4. Wyciągnąć szczotkę obrotową.
5. Założyć nową szczotkę obrotową i wyśrodkować ją na zabieraku.

- ① Zabierak
- ② Trzpień ustalający

6. Założyć pokrywę łożyska z listwą zgarniacza.

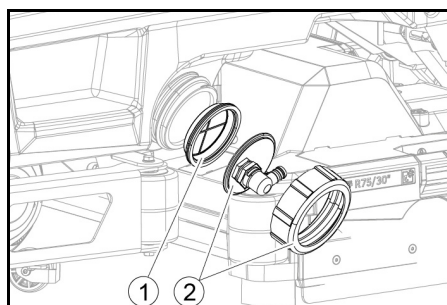
##### Wskazówka

Upewnić się, że szczotka obrotowa znajduje się na trzpieniu ustalającym, a nie pod nim.

7. Przesunąć uchwyt umożliwiający wymianę szczotki w górę i zablokować.
8. Powtórzyć proces po przeciwnej stronie.

#### Czyszczenie filtra czystej wody

1. Spuścić czystą wodę (patrz rozdział „Spuszczanie czystej wody”).
2. Odkręcić korek zbiornika czystej wody.



- ① Filtr czystej wody

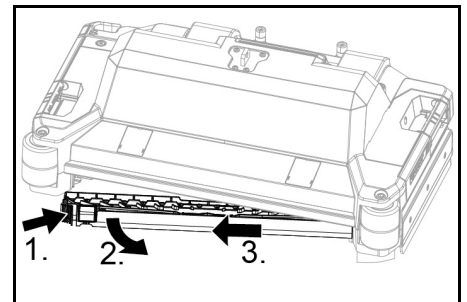
- ② Korek zbiornika czystej wody

3. Wyjąć filtr czystej wody i przepłukać go czystą wodą.
4. Założyć filtr czystej wody.
5. Założyć korek zbiornika czystej wody.

**Wskazówka:** Zwrócić uwagę, aby przyłączyć wężyk w korku zbiornika czystej wody po przykręceniu znajdowało się w najniższym punkcie.

#### Czyszczenie listwy rozdzielczej wody

1. Nacisnąć przycisk zwalnający w kierunku strzałki i przytrzymać go.



2. Przesunąć listwę rozdzielczą wody do przodu.
3. Wyciągnąć listwę rozdzielczą wody, przesuwając ją wzdłuż.
4. Wyczyścić listwę rozdzielczą wody.
5. Włożyć listwę rozdzielczą wody z powrotem do głowicy czyszczącej i zablokować ją.

#### Czyszczenie akumulatorów

1. Nosić okulary ochronne, odzież ochronną i rękawice ochronne.
2. Pamiętać o zamknięciu biegunów akumulatorów za tyczkami.
3. Wyjąć akumulatory.
4. Plastikowe części akumulatorów i komorę akumulatora umyć samą wodą lub nasączonymi wodą szmatkami do czyszczenia bez dodatków.
5. Po umyciu należy osuszyć powierzchnie.
6. Z powrotem założyć akumulatory.

#### Zresetować licznik konserwacji

Jeśli zostały przeprowadzone prace konserwacyjne pokazane na wyświetlaczu, należy zresetować odpowiedni licznik konserwacji.

##### Wskazówka

Resetowanie liczników konserwacji opisano w rozdziale „Szary inteligentny klucz”.

## Usuwanie usterek

### ⚠ NIEBEZPIECZEŃSTWO

Urządzenie może uruchomić się w niezamierzony sposób.

Osoby pracujące przy urządzeniu mogą odnieść obrażenia.

Przed rozpoczęciem wszelkich prac przy urządzeniu wyjąć klucz inteligentny.

Przed przystąpieniem do jakichkolwiek prac wyciągnąć wtyczkę sieciową ładowarki wewnętrznej z gniazdka.

Przed rozpoczęciem wszelkich prac odłączyć wtyczkę akumulatora.

1. Spuścić brudną wodę.
2. Spuścić pozostałą czystą wodę.

##### Wskazówka

Jeśli usterki nie można usunąć w oparciu o poniższe instrukcje, należy skontaktować się z serwisem.

#### Usterki i wskazania

Jeśli wyświetlanej usterki nie ma na poniższej liście, należy wykonać następujące czynności:

1. Ustawić przełącznik programów w pozycji „OFF”.
2. Odczekać 10 s.
3. Przełącznikiem programów ustawić poprzednią funkcję.
4. Jeśli usterka wystąpi ponownie, wezwać serwis.

Awaria	Naprawa
Zb. wody czys. pusty!	1. Włączyć wodę do zbiornika świeżej wody
Blokada zaw. wody	1. Ustawić przełącznik programów w pozycji „OFF”. 2. Odczekać 10 s. 3. Przełącznikiem programów ustawić odpowiedni program.
Szcz. gł. przeciąż.	1. Zmniejszyć nacisk szczotek.
Szczotka gł. zablok.	1. Sprawdzić, czy szczotki nie są zablokowane przez ciało obce, w razie potrzeby usunąć ciało obce. 2. Ustawić przełącznik programów w pozycji „OFF”. 3. Odczekać 10 s. 4. Przełącznikiem programów ustawić odpowiedni program.
Szcz. bo. przeciąż.	1. Zmniejszyć nacisk szczotki szorowarki bocznej.
Zabl. silnik napędu!	1. Sprawdzić koła pod kątem zablokowania, usunąć ciała obce. 2. Ustawić przełącznik programów w pozycji „OFF”. 3. Jeśli silnik trakcyjny się przegrzał, poczekać przez co najmniej 15 minut aż ostygnie, w przeciwnym razie odczekać 10 sekund. 4. Przełącznikiem programów ustawić odpowiedni program.
Niski poziom akum!	1. Ustawić przełącznik programów w pozycji Transport. 2. Podłączyć urządzenie bezpośrednio do ładowarki (lub za pomocą wewnętrznej ładowarki do gniazda). Unikać nachyleń. 3. Naładować akumulator.
Akumulator wyczerp.	1. Ustawić przełącznik programów w pozycji Transport. 2. Podjechać najkrótszą drogą do ładowarki (lub do gniazda, jeśli urządzenie posiada ładowarkę wewnętrzną). Unikać nachyleń. 3. Naładować akumulator.
Zamk. kontakt sie.	1. Zwolnić na chwilę fotel operatora, aby sterownik mógł sprawdzić działanie wyłącznika stykowego fotela.
Włącz!	1. Ustawić wyłącznik bezpieczeństwa w pozycji „1”.
Restartuj masz.!	1. Ustawić przełącznik programów w pozycji „OFF”. 2. Odczekać 10 s. 3. Przełącznikiem programów ustawić odpowiedni program.
Zwolnij przepust.!	1. Zwolnić pedał przyspieszenia.

### Usterki, które nie są sygnalizowane na wyświetlaczu

Awaria	Naprawa
Nie można uruchomić urządzenia.	1. Zająć miejsce na fotelu operatora. 2. Przed włączeniem wyłącznika bezpieczeństwa zdjąć stopę z pedału przyspieszenia. 3. Ustawić wyłącznik bezpieczeństwa w pozycji „1”. 4. Sprawdzić i w razie potrzeby naładować akumulatory. 5. Ustawić przełącznik programów w pozycji „OFF”. 6. Odczekać 10 s. 7. Przełącznikiem programów ustawić odpowiedni program. 8. Jeśli to możliwe, należy jeździć urządzeniem tylko po poziomym podłożu. 9. W razie potrzeby sprawdzić hamulce postojowe. Jeśli usterka wystąpi ponownie, wezwać serwis.
Urządzenie już się nie porusza, na wyświetlaczu pojawia się „Akumulator wyczerp.”	1. Ustawić przełącznik programów w pozycji „OFF”. 2. Odczekać 10 s. 3. Ustawić przełącznik programów w pozycji „Transport”. 4. Podjechać do stacji ładowania. 5. Jeżeli urządzenie nadal się nie porusza, należy na miejscu naładować akumulator lub odblokować hamulec (patrz „Praca / Przesuwanie urządzenia”) i przesunąć urządzenie do stacji ładującej.
Urządzenie porusza się nierównomiernie (szarpanie) podczas ruszania i zatrzymywania.	1. Zwolnić blokadę hamulca (patrz „Praca / Przesuwanie urządzenia”).
Objętość wody jest niewystarczająca	1. Sprawdzić poziom napełnienia wodą czystą, w razie potrzeby całkowicie napełnij zbiornik, aby wypompować powietrze. 2. Wyjmij i wyczyść filtr wody czystej. 3. Włóż filtr i zakręć nakrętkę. 4. Sprawdź, czy węże nie są zatkane, a w razie potrzeby wyczyść je.
Po ręcznym opróżnieniu zbiornika wskaźnik świeżej wody pokazuje niewłaściwy poziom napełnienia	1. Użyć urządzenia. Podczas pracy układ węży odpowietrza się, a wskaźnik poziomu napełnienia koryguje się.
Pasek wskaźnika stanu napełnienia miga, na wyświetlaczu pojawia się „Zb. wody czys. pusty!”	1. Napełnić zbiornik czystej wody.
Moc ssania jest zbyt mała.	1. Wyczyścić uszczelki między zbiornikiem brudnej wody a pokrywą i sprawdzić ich szczelność, w razie potrzeby wymienić je. 2. Sprawdzić filtr kłaczek pod kątem zanieczyszczeń, w razie potrzeby wyczyścić go. 3. Wyczyścić wargi ssące na listwie ssącej, w razie potrzeby obrócić je albo wymienić. 4. Zamknąć zatyczkę węża spustowego brudnej wody. 5. Zamknąć pokrywę zbiornika brudnej wody. 6. Sprawdzić, czy wąż ssący nie jest zatkany, w razie potrzeby wyczyścić go. 7. Sprawdzić szczelność węża ssącego, w razie potrzeby wyczyścić go. 8. Sprawdzić ustawienie listwy ssącej.
Efekt czyszczenia jest niewystarczający.	1. Ustawić odpowiedni program czyszczenia dla danego zadania. 2. Użyć odpowiednich szczotek do danego czyszczenia. 3. Użyć odpowiedniego środka czyszczącego do danego czyszczenia. 4. Zmniejszyć prędkość. 5. Ustawić nacisk. 6. Ustawić listwy zgarniacza. 7. Sprawdzić szczotkę pod kątem zużycia, w razie potrzeby wymienić ją. 8. Sprawdzić ilość wykorzystywanej wody.
Szczotki nie obracają się	1. Zmniejszyć nacisk. 2. Sprawdzić, czy szczotki nie są zablokowane przez ciało obce, w razie potrzeby usunąć ciało obce. 3. Jeśli silnik jest przeciążony, zaczekać, aż ostygnie. 4. Ustawić przełącznik programów w pozycji „OFF”. 5. Odczekać 10 s. 6. Przełącznikiem programów ustawić odpowiedni program. 7. Sprawdzić, czy wtyczka urządzenia jest podłączona do głowicy czyszczącej.
Urządzenie nie hamuje	1. Zwolnić blokadę hamulca (patrz „Praca / Przesuwanie urządzenia”).



Awaria	Naprawa
<b>Wąż spustowy brudnej wody jest zatkany</b>	<ol style="list-style-type: none"> <li>Otworzyć zatyczkę urządzenia dozującego przy węży spustowym.</li> <li>Zdjąć wąż ssący z listwy ssącej i zamknąć go ręcznie.</li> <li>Ustawić przełącznik programów na „Ssanie”.</li> </ol> Następuje przetkanie zatkanego miejsca i usunięcie zanieczyszczenia wraz z wodą z węża spustowego do zbiornika brudnej wody.

### Gwarancja

W każdym kraju obowiązują warunki gwarancji określone przez dystrybutora. Ewentualne usterki urządzenia

usuwane są w okresie gwarancji bezpłatnie, o ile spowodowane są błędem materiałowym lub produkcyjnym. W sprawach napraw gwarancyjnych prosimy kierować

się z dowodem zakupu do dystrybutora lub do autoryzowanego punktu serwisowego. (Adres znajduje się na odwrocie)

### Akcesoria

#### Głowica czyszcząca z akcesoriami do szczotki rolkowej

A: Jednostka opakowania, B: Ilość wymagana wg urządzenia

Opis	R 75 Nr kat.	Opis	A	B
Szczotka rolkowa czerwona (średnia, standardowa)	4.035-605.0	Do utrzymania czystości mocno zabrudzonych podłóg.	1	2
Szczotka rolkowa, biała (miękka)	6.907-771.0	Do polerowania i czyszczenia konserwacyjnego delikatnych podłóg.	1	2
Szczotka rolkowa, pomarańczowa (wysoka/niska)	6.907-730.0	Do szorowania podłóg strukturalnych (płytki bezpieczeństwa itp.).	1	2
Szczotka rolkowa, zielona (twarda)	6.907-731.0	Do gruntownego czyszczenia silnie zabrudzonych posadzek oraz do usuwania powłok (np. wosków, akrylanów).	1	2
Szczotka rolkowa, czarna (bardzo twarda)	6.907-732.0		1	2
Walek z mikrofibry	4.114-007.0	Do regularnego czyszczenia gładkich podłóg.	1	2
Walek rolki podkładki	4.762-627.0	Do trzymania podkładek rolkowych.	1	2
Podkładka rolkowa, żółta (miękka)	6.369-454.0	Do polerowania podłóg	20	96; 106
Podkładka rolkowa, czerwona (średnia)	6.369-456.0	Do czyszczenia lekko zabrudzonych podłóg.	20	96; 106
Podkładka rolkowa, zielona (twarda)	6.369-455.0	Do czyszczenia zwykłych i mocno zabrudzonych podłóg.	20	96; 106

#### Głowica czyszcząca z akcesoriami do szczotek tarczowych

A: Jednostka opakowania, B: Ilość wymagana wg urządzenia

Opis	D 75 Nr kat.	Opis	A	B
Szczotka tarczowa, kolor naturalny (miękka)	4.905-020.0	Do polerowania podłóg.	1	2
Szczotka tarczowa, biała	4.905-019.0	Do polerowania i czyszczenia konserwacyjnego delikatnych podłóg.	1	2
Szczotka tarczowa, czerwona (średnia, standardowa)	4.905-018.0	Do czyszczenia lekko zabrudzonych lub delikatnych podłóg.	1	2
Szczotka tarczowa, czarna (twarda)	4.905-021.0	Do czyszczenia mocno zabrudzonych podłóg.	1	2
Drobnoziarnista tarcza diamentowa, zielona	6.371-236.0	Do odświeżania wykładzin zawierających wapno i podłóg pokrytych żywicą epoksydową.	5	2
Gruboziarnista tarcza diamentowa, biała	6.371-252.0		5	2
Średnioziarnista tarcza diamentowa, żółta	6.371-253.0		5	2
Płyta napędowa tarczy	4.762-447.0	Do trzymania tarcz.	1	2

#### Akcesoria do listwy ssącej

A: Jednostka opakowania, B: Liczba wymagana przez urządzenie

Nazwa	Nr części	Opis	A	B
Zestaw warg ssących, przód PU (czerwony), tył Linatex	4.039-366.0	Standardowy	Para	1 para
Zestaw warg ssących Linatex	4.039-356.0	Odporne na rozdarcia	Para	1 para
Zestaw warg ssących, PU	4.039-357.0	Olejoodporne	Para	1 para

### Dane techniczne

	B 110 Classic D 75	B 110 Classic R 75
<b>Wstęp</b>		
Prędkość jazdy/czyszczenia	km/h	6
Prędkość transportu	km/h	6
Prędkość jazdy, do tyłu	km/h	4
Teoretyczna wydajność powierzchniowa	m <sup>2</sup> /h	4500
Praktyczna wydajność powierzchniowa	m <sup>2</sup> /h	3150
Pojemność zbiornika czystej wody	l	130
Pojemność zbiornika brudnej wody	l	110
Pojemność zbiornika na większe zabrudzenia	l	-
Dozowanie wody	l/min	0...8
<b>Obciążenie powierzchniowe (z operatorem i pełnym zbiornikiem czystej wody)</b>		
Nacisk na powierzchnię	N/mm <sup>2</sup>	0,64
Obciążenie powierzchni (masa / powierzchnia parkingowa)	kg/m <sup>2</sup>	563
<b>Wymiary</b>		
Długość	mm	1660
Szerokość	mm	1035
Szerokość listwy ssącej	mm	1000
Wysokość	mm	1480
Szerokość robocza	mm	750
Wymiary opakowania dł. x szer. x wys.	mm	1715x1140x1625
Promień skrętu	mm	1750

		<b>B 110 Classic D 75</b>	<b>B 110 Classic R 75</b>
Wymiary komory na baterie dł. x szer. x wys.	mm	420x630x400	420x630x400
<b>Ogumienie</b>			
Przednie koło, szerokość	mm	90	90
Przednie koło, średnica	mm	250	250
Tylne koło, szerokość	mm	75	75
Tylne koło, średnica	mm	290	290
<b>Masa</b>			
Dopuszczalna masa całkowita	kg	720	720
Masa własna (masa transportowa)	kg	380	380
Typowy ciężar roboczy	kg	590	590
Siła nacisku szczotek, maks.	N (kg)	736 (75)	736 (75)
Ciśnienie dociskowe szczotek, maks.	N/m <sup>2</sup> (g/cm <sup>2</sup> )	510 (500)	510 (500)
<b>Wydajność urządzenia</b>			
Napięcie nominalne	V	24	24
Pojemność akumulatora* (zainstalowany fabrycznie, jeśli wersja Bp Pack)	Ah (5 h)	170	170
Średni pobór mocy	W	2350	2350
Moc znamionowa	W	2500	2500
Moc silnika napędowego	W	600	600
Moc turbiny ssącej	W	600	600
Moc napędu szczotek	W	2 x 600	2 x 600
Stopień ochrony		IPX3	IPX3
<b>Ssanie</b>			
Moc ssania, przepływ powietrza	l/s	~25	~25
Podciśnienie (maks.)	kPa (mbar)	~17 (~170)	~17 (~170)
Podciśnienie (podczas pracy)	kPa (mbar)	~5 (~50)	~5 (~50)
<b>Szczotki do czyszczenia</b>			
Średnica szczotek	mm	410	100
Długość szczotki	mm	-	705
Prędkość obrotowa szczotek	1/min	180	1200
<b>Ładowarka zewnętrzna</b>			
Napięcie nominalne	V	230	230
Częstotliwość	Hz	50-60	50-60
Prąd ładowania	A	50	50
Ciężar	kg	4,5	4,5
<b>Warunki otoczenia</b>			
Dopuszczalny zakres temperatury	°C	5...40	5...40
Maks. temperatura wody	°C	50	50
Względna wilgotność powietrza	%	20...90	20...90
<b>Nachylenie</b>			
Maks. nachylenie obszaru roboczego	%	10	10
Nachylenie na krótkim odcinku (maks. 10 m) transport, załadunek	%	22	22
<b>Wartości określone zgodnie z EN 60335-2-72</b>			
Drgania przenoszone przez kończyny górne	m/s <sup>2</sup>	<2,5	<2,5
Drgania na siedzeniu operatora	m/s <sup>2</sup>	<2,5	<2,5
Niepewność pomiaru K	dB(A)	0,2	0,2
Poziom ciśnienia akustycznego L <sub>pA</sub> w trybie Eco	dB(A)	59,2	59,2
Poziom ciśnienia akustycznego L <sub>pA</sub> w trybie normalnym	dB(A)	63,6	63,6
Niepewność pomiaru K <sub>pA</sub>	dB(A)	1,6	1,6
Poziom ciśnienia akustycznego L <sub>WA</sub> + niepewność pomiaru K <sub>WA</sub> w trybie Eco	dB(A)	74,1	74,1
Poziom ciśnienia akustycznego L <sub>WA</sub> + niepewność pomiaru K <sub>WA</sub> w trybie normalnym	dB(A)	78,7	78,7

Zmiany techniczne zastrzeżone.

## Deklaracja zgodności UE

Niniejszym oświadczamy, że określone poniżej urządzenie odpowiada pod względem koncepcji, konstrukcji oraz wprowadzonej przez nas do handlu wersji obowiązującym zasadniczym wymogom dyrektyw UE dotyczącym bezpieczeństwa i zdrowia. Wszelkie nieuzgodnione z nami modyfikacje urządzenia powodują utratę ważności tego oświadczenia.  
Produkt: urządzenie do czyszczenia podłóg  
Typ: 1.161-xxx

**Obowiązujące dyrektywy UE**  
2006/42/WE (+2009/127/WE)  
2014/30/UE  
2014/53/EU (TCU)

### Angewandte harmonisierte Normen

EN 60335-1  
EN 60335-2-29  
EN 60335-2-72  
EN 62233: 2008  
EN 55012: 2007 + A1: 2009  
EN 61000-3-2: 2014  
EN 61000-3-3: 2013

EN 61000-6-2: 2005

EN 61000-6-3: 2007 + A1:2011

### TCU

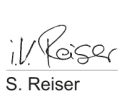
EN 301 511 V12.5.1  
EN 300 440 V2.1.1  
EN 300 328 V2.2.2  
EN 300 330 V2.1.1

### Zastosowane normy krajowe

Niżej podpisane osoby działają na zlecenie i z upoważnienia zarządu.

  
H. Jenner

Chairman of the Board of Management

  
S. Reiser

Director Regulatory Affairs & Certification

Administrator dokumentacji:  
S. Reiser  
Alfred Kärcher SE & Co. KG  
Alfred-Kärcher-Str. 28 - 40  
71364 Winnenden (Germany)  
Tel.: +49 7195 14-0  
Faks: +49 7195 14-2212

Winnenden, 01.09. r.

## Tartalom

Általános utasítások.....	163
Működés.....	163
Rendeltetésszerű alkalmazás.....	163
Környezetvédelem.....	163
Tartozékok és pótalkatrészek.....	163
Szállított tartozékok.....	163
Biztonsági tanácsok.....	163
A készülék leírása.....	164
Szerelés.....	165
Üzembe helyezés.....	166
Üzemeltetés.....	166
Az üzem befejezése.....	167
Szűrke intelligens kulcs.....	167
Szállítás.....	168
Tárolás.....	168
Ápolás és karbantartás.....	168
Segítség üzemzavarok esetén.....	169
Garancia.....	170
Tartozékok.....	170

Műszaki adatok .....	171
EU-megfelelőségi nyilatkozat.....	172

## Általános utasítások



A készülék első használata előtt olvassa el az eredeti kezelési útmutatót és a mellékelt biztonsági tanácsokat. Ezeknek megfelelően járjon el. Őrizze meg mindkét tájékoztatót későbbi használatra vagy a következő tulajdonos számára.

## Működés

A súroló-szívógép egyenletes talajok nedves tisztítására és polírozására való. A vízmennyiség és a tisztítószert mennyiségének beállításával a mindenkori tisztítási feladathoz igazítható. A munkavégzési szélesség, valamint a friss- és a szennyvíztartály térfogat (lásd a Műszaki adatok c. fejezetet) hatásos tisztítást tesz lehetővé hosszú üzemidő mellett. A berendezés hajtómotorral felszerelt.

### Megjegyzés

A mindenkori tisztítási feladatnak megfelelően a készülék különböző tartozékokkal szerelhető fel. Kérje katalógusunkat vagy keresse fel internetoldalunkat a [www.kaercher.com](http://www.kaercher.com) webhelyen

## Rendeltetészerű alkalmazás

A készülék kereskedelmi és ipari célú, pl. szállodákban, iskolákban, kórházakban, gyárakban, üzletekben, irodákban és bérleményekben történő használatra készült. A készüléket kizárólag a jelen használati utasításban lévő adatoknak megfelelően használja.

- A készülék csak nedvességre és polírozásra nem érzékeny sima padlók tisztítására használható.
- Ez a készülék belső terekben történő alkalmazására készült.
- Az üzemi hőmérsékleti tartomány +5 °C és +40 °C között van.
- A készülék nem alkalmas fagyott (pl. hűtőházi) padlók tisztítására.
- A készülék 1 cm maximális vízmagassághoz alkalmas. Ne vezessen be olyan területre, ha fennáll annak veszélye, hogy a vízszint meghaladja a maximális értéket.
- Töltőkészülék vagy akkumulátor használata esetén csak a használati utasításban engedélyezett komponenseket szabad használni. Az attól eltérő kombinációkat felelősen jóvá kell hagynia a töltőkészülék- vagy akkumulátor-beszállítónak.
- A készüléket nem közforgalmi utak tisztítására tervezték.
- A készüléket tilos nyomásérzékeny padlókon alkalmazni. Vegye figyelembe a padló megengedett felületi terhelését. A készülék által okozott felületi terhelést a műszaki adatok tartalmazzák.
- A készülék nem használható robbanásveszélyes környezetben.
- A készülék engedélyezett maximális meredekségű felületek tisztítására (lásd: a „Műszaki adatok” fejezetet).

## Környezetvédelem



A csomagolóanyag újrahasznosítható. Kérjük, környezetbarát módon semmisítse meg a csomagolást.



Az elektromos és elektronikus készülékek értékes újrahasznosítható anyagokat és gyakran olyan alkatrészeket tartalmaznak, mint az elemek, akkumulátorok vagy olaj, amelyek helytelen kezelés vagy ártalmatlanítás esetén veszélyeztethetik az egészséget és a környezetet. Ezek az alkotóelemek azonban a készülék rendeltetészerű üzemeléséhez szükségesek. Az ezzel a szimbólummal jelölt készülékeket nem szabad a háztartási hulladékkal együtt megsemmisíteni.

### Összetevőkre vonatkozó utasítások (REACH)

Az összetevőkre vonatkozó aktuális információkat itt találja: [www.kaercher.de/REACH](http://www.kaercher.de/REACH)

## Tartozékok és pótalkatrészek

Csak eredeti tartozékokat és eredeti pótalkatrészt alkalmazzon; ezek garantálják a készülék biztonságos és zavarmentes üzemelését.

A tartozékokra és pótalkatrészekre vonatkozóan információkat itt talál: [www.kaercher.com](http://www.kaercher.com).

## Szállított tartozékok

Kicsomagolásnál ellenőrizze, hogy megvan-e minden tartozék. Hiányzó tartozékok vagy szállítási sérülések esetén kérjük, értesítse a kereskedőt.

## Biztonsági tanácsok

A készülék első használata előtt olvassa el a jelen használati utasítást és a mellékelt, 5.956-251.0 számú brosrúrát, amely tartalmazza a hengerkésés

tisztítókészülékekre vonatkozó biztonsági tanácsokat, és ezeknek megfelelően járjon el.

A készülék engedélyezett korlátozott meredekségű felületek tisztítására (lásd: a „Műszaki adatok” fejezetet).

### FIGYELMEZTETÉS

#### A készülék feldőlhet

Sérülésveszély

A készüléket csak olyan felületeken szabad működtetni, amelyek nem haladják meg a megengedett emelkedést (lásd a „Műszaki adatok” fejezetet).

### FIGYELMEZTETÉS

#### Balesetveszély hibás kezelés miatt

Fennáll a személyi sérülés veszélye.

A kezelőket megfelelő oktatásban kell részesíteni a készülék használatára vonatkozólag.

A készüléket csak zárt burkolattal és fedelekekkel szabad üzemeltetni.

## Biztonsági berendezések

### FIGYÁZAT

Hiányzó vagy módosított biztonsági berendezések! A biztonsági berendezések az Ön védelmét szolgálják. A biztonsági berendezések mellőzése, eltávolítása vagy kikapcsolása tilos.

### Biztonsági kapcsoló

Az összes funkció azonnali üzemben kívül helyezéséhez: Állítsa a biztonsági kapcsolót „0” állásba.

- A biztonsági kapcsoló kikapcsolásakor a készülék erősen lefékező.
- A biztonsági kapcsoló közvetlenül a készülék összes funkciójára hat

### Üléskapcsoló

Ha a kezelő munkavégzés, ill. vezetés közben elhagyja az ülést, az üléskapcsoló rövid késleltetés után kikapcsolja a traktációs motort.

### Szimbólumok a készüléken



### FIGYELEM

#### Károsodás veszélye!

A víz károsítja a szívóturbinát.

Ne töltsön vagy fröcsköljön vizet ebbe a nyílásba.



### FIGYÁZAT

#### Égésérülés-veszély

Az ilyen felirattal jelölt szerkezeti elemek működés közben felforrósodnak.

Ne érintse meg az így megjelölt szerkezeti elemeket. Hagyja ezen szerkezeti elemeket lehűlni, mielőtt a készüléken dolgozik.



### VESZÉLY

#### Balesetveszély

Lejtőkön, nagy sebesség esetén fokozott a borulásveszély.

Lejtőkön lassan haladjon.

Ne forduljon lejtőn.

Amennyiben nagy sebességgel közlekedik, kerülje a rángatózó kormányzást nagy kormányzási szöggel.

## Figyelmeztetések szimbólumai

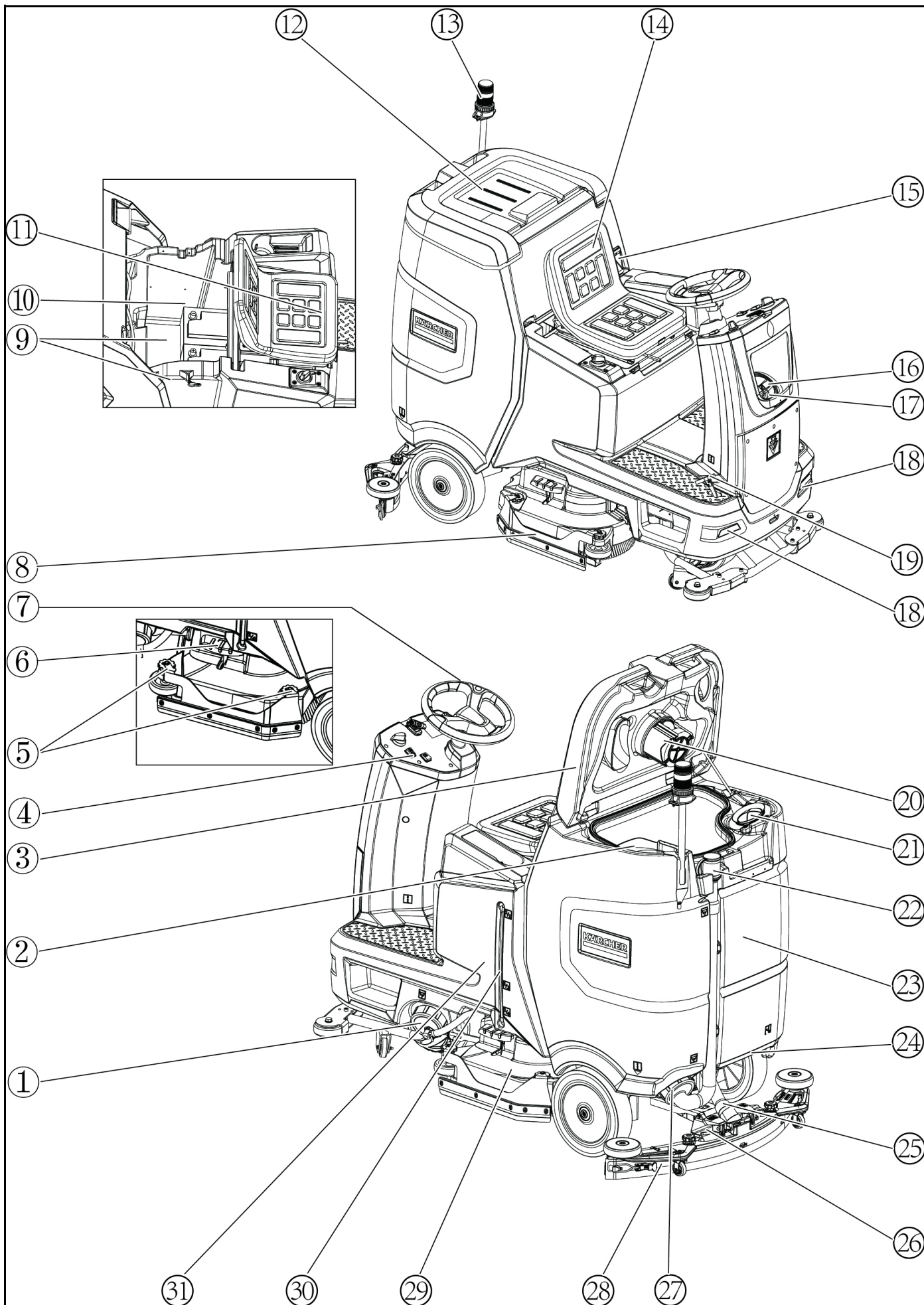
Az akkumulátorok kezelésekor vegye figyelembe a következő figyelmeztető utasításokat:

	Vegye figyelembe az akkumulátor használati utasításában, az akkumulátoron, valamint a jelen használati utasításban foglalt útmutatásokat.
	Szemvédő viselése kötelező.
	Tartsa távolságra a gyermekeket a savaktól és az akkumulátortól.
	Robbanásveszély
	Tilos tüzet gyújtani, szikrát gerjeszteni, nyílt lángot használni és dohányozni!
	Marásveszély!

	Elősegélynyújtás.
	Figyelmeztetés
	Ártalmatlanítás
	Az akkumulátort tilos a szemétesbe dobni.

# A készülék leírása

## A berendezés áttekintése





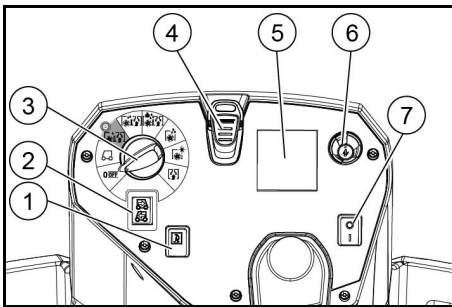
- ① Frissvíztartály fedél frissvíz-szűrővel
- ② Durva szennyszűrő
- ③ Szennyvíztartály-fedél
- ④ Vezérlőpanel
- ⑤ Gumibetétes felmosó-állító kerék (csak D tisztítófej)
- ⑥ Kefecserélő pedál
- ⑦ Kormány
- ⑧ Oldalszoknyák
- ⑨ \*Akkumulátor
- ⑩ Típusábla
- ⑪ Ülésállító kar
- ⑫ Tárolóhely a „Homebase Box” tisztítószer számára
- ⑬ \*Figyelmeztető lámpa
- ⑭ Ülés
- ⑮ Szennyvíztartály-retesz
- ⑯ Frissvíztartály-töltő nyílás
- ⑰ Tömlőtartó
- ⑱ Nappali üzemjelző fény
- ⑲ Gázpedál
- ⑳ Úszó
- ㉑ Bolyhszűrő
- ㉒ Szennyvíztartály-leeresztő tömlő
- ㉓ Szennyvíztartály
- ㉔ \*Moptartó
- ㉕ Szívótömlő
- ㉖ Szívógerenda-rögzítő kar
- ㉗ Szennyvíztartály-fedél
- ㉘ Szívógerenda
- ㉙ Tisztítófej
- ㉚ Frissvíz-töltöttségi szint-jelző
- ㉛ Frissvíztartály

\*választható

### Színjelölés

- A tisztítási folyamat kezelőelemei sárgák.
- A karbantartás és a szerviz kezelőelemei világoszürkék.

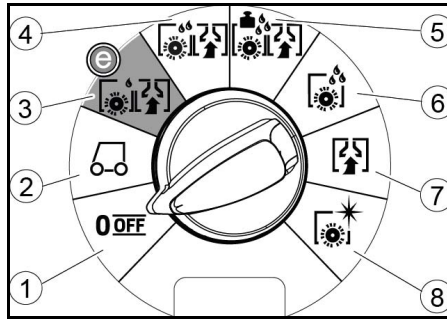
### Vezérlőpanel



- ① Kürt
- ② Menetirány-kapcsoló
- ③ Programkapcsoló
- ④ Intelligens kulcs
- ⑤ \*Kijelző
- ⑥ Infó gomb
- ⑦ Biztonsági kapcsoló

\*A kijelzőn furcsán, zavarosan megjelenő szimbólumokat elektromágneses eszközök, például mobiltelefonok okozhatják, de ez nincs hatással a működésre.

### Programkapcsoló



- ① OFF (Ki)  
A készülék ki van kapcsolva.
- ② Szállítás  
Vezessen a használat helyére.
- ③ Sűrű & szív.: Eco  
Tisztítsa meg a padlót nedvesen (csökkentett vízmennyiséggel és csökkentett kefe fordulatszámmal), és itassa fel a szennyvizet (csökkentett szívóteljesítménnyel).
- ④ Sűrűlás & szívás  
Tisztítsa meg a padlót nedvesen, és itassa fel a szennyvizet.
- ⑤ Sűrű & szív.: Nehéz  
Tisztítsa meg a padlót nedvesen (magnövekedett kefe felületi nyomással), és itassa fel a szennyvizet.
- ⑥ Csak sűrűlás  
Előmozdulás szívás nélkül  
Tisztítsa meg a padlót nedvesen és hagyja hatni a tisztítószer.
- ⑦ Csak szívás  
Szívja fel az elszennyeződött tisztítószer.
- ⑧ Polírozás  
Folyadék felvitel nélkül nagy kefe fordulatszámmal polírozza a padlót.

### A berendezésen elhelyezett szimbólumok

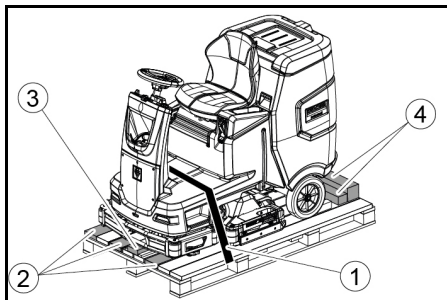
- Frissvíztartály-leeresztő nyílás
- Szennyvíztartály-leeresztő nyílás
- Frissvíztartály töltöttségi szint (50%)
- Rögzítési pont
- \*Moptartó
- Kefecserő

\*választható

### Szerelés

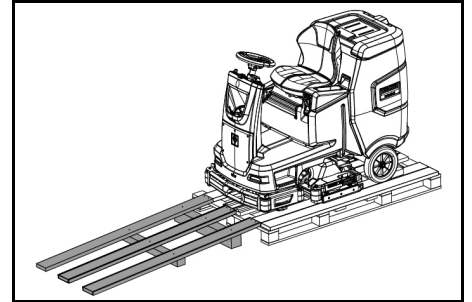
#### Kiürítés

1. Távolítsa el a csomagoló fóliát.
2. Távolítsa el a rögzítőszalagot.



- ① Rögzítőszalag

- ② Deszka
  - ③ Fakocka
  - ④ Élléc
3. Csavarozza le a fakockát, élléceket és deszkákat. A csavarozandó szerkezeti elemek az ábrán szürkével vannak jelölve.
  4. Helyezzen rámpát a raklap elé lecsavarozott deszkákkal és éllécekkel, és rögzítse feszítő lemezcsovarokkal.



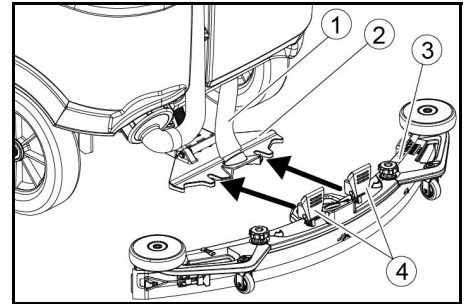
5. Szerelje be az akkumulátorokat, amennyiben a készüléket akkumulátor nélkül szállították (lásd „Az üzembe helyezés előtt/Akkumulátorok” c. fejezetet).
6. Vigye le a készüléket a raklapról előre felé (lásd az „Üzem/Hajtás” fejezetet).

### A kefék felszerelése

1. A kefék felszerelését a „Karbantartási munkák” c. fejezet ismerteti.

### Szívógerenda felszerelése

1. Fordítsa mindkét szorítókart felfelé.



- ① Szívótömlő
- ② Szívógerenda felfüggesztés
- ③ Szívógerenda
- ④ Szorítókar

2. Helyezze be a szívógerendát annak befogójába.
3. Fordítsa mindkét szorítókart lefelé.

### Akkumulátorok

#### Akkumulátorok telepítése és csatlakoztatása

#### ⚠ VIGYÁZAT

#### Akkumulátorok kivétele és behelyezése

A gép instabil állapota

Az akkumulátorok kivétele és behelyezése során ügyeljen a gép stabil helyzetére.

#### FIGYELEM

#### Polaritás felcserélése

Vezérlőelektronika tönkremenetele

Az akkumulátor csatlakoztatásakor ügyeljen a megfelelő pólus kiosztásra.

#### FIGYELEM

#### Mélykisülés

Károsodás veszélye

A készülék üzembe helyezése előtt töltsen fel az akkumulátorokat.

1. Eressze le a szennyvizet.
2. Nyissa ki a szennyvíztartályt, és fordítsa felfelé.
3. Húzza ki az üléskapcsolót, és vegye ki az ülést.
4. Helyezze az akkumulátort a berendezésbe.
5. A berendezésoldali akkumulátorcsatlakozót kösse össze az akkumulátoroldali akkumulátorcsatlakozóval.
6. Állítsa vissza az ülést, majd csatlakoztassa az ülés-kapcsolót.
7. Fordítsa előre a szennyvíztartályt, és zárja le.

### Akkumulátor kiszérése

#### ⚠ VIGYÁZAT

#### Akkumulátorok kivétele és behelyezése

A gép instabil állapota

Az akkumulátorok kivétele és behelyezése során ügyeljen a gép stabil helyzetére.

1. Állítsa a biztonsági kapcsolót „0” állásba.
2. Engedje le a szennyvizet.
3. Reteszelve ki a szennyvíztartályt, és fordítsa hátra.
4. Húzza meg az akkumulátorcsatlakozót.
5. Kösse le a kábelt az akkumulátor negatív pólusáról.
6. Kösse le a több kábelt akkumulátorokról.
7. Vegye ki az akkumulátorokat.
8. A használt akkumulátorokat az érvényes előírásoknak megfelelően ártalmatlanítsa.

## Üzembe helyezés

### Az akkumulátor töltése

#### ⚠ VESZÉLY

##### A töltőkészülék nem rendeltetésszerű használata

##### Elektromos áramütés veszélye

Vegye figyelembe a hálózati feszültséget és a készülék ismertető címkején megadott biztosításokat. A töltőkészüléket csak kellően szellőztetett, száraz helyiségben használja.

##### Az akkumulátor töltésekor gyúlékony gázok keletkeznek

##### Robbanásveszély

Csak arra alkalmas helyiségben töltsd az akkumulátorokat. A helyiség térfogata az akkumulátor típusától függően minimális legyen, és a levegőcseréje minimális légáramlású (lásd „ajánlott akkumulátorok”).

#### FIGYELEM

##### A töltési folyamat során veszélyes gázok gyűlhetnek fel a tartály alatt

##### Robbanásveszély

A karbantartásmentes akkumulátorok töltése előtt hajtassa felfelé a szennyvíztartályt.

Az átlagos töltési idő kb. 10-15 óra.

A töltési folyamat során a készülék nem használható.

#### Megjegyzés

A gép teljes lemerülés elleni védelemmel rendelkezik, tehát ha az akkumulátor kapacitása eléri a még megengedett legkisebb mértéket, akkor a kefék motorja és a turbina lekapcsol.

1. A készülék közvetlenül a töltőkészülékhez szállítható, ennek során kerülje el az emelkedőket.

### Külső töltő

#### FIGYELEM

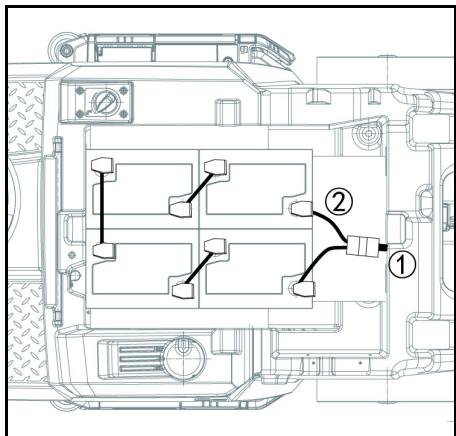
##### Nem megfelelő töltő használata esetén az akkumulátor megsérülhet!

A töltő csatlakoztatása a készülékoldali akkumulátorcsatlakozóra tilos.

Használjon kizárólag a beépített akkumulátor típusának megfelelő töltőt.

Akkumulátor	Kapacitás	Töltő
4.039-352.7	170 Ah	6.654-436.0

1. Nyissa ki a szennyvíztartályt, és fordítsa felfelé.
2. Húzza ki a berendezésoldali akkumulátorcsatlakozót.



- 1 Akkumulátorcsatlakozó, berendezésoldal
- 2 Akkumulátorcsatlakozó, akkumulátoroldal

3. Csatlakoztassa az akkumulátoroldali akkumulátorcsatlakozót a töltőhöz.
4. Csatlakoztassa a töltő hálózati csatlakozódugóját az aljzatba.
5. Hajtassa végre a töltési folyamatot a töltő használati utasításainak megfelelően.
6. A berendezésoldali akkumulátorcsatlakozót kösse össze az akkumulátoroldali akkumulátorcsatlakozóval.
7. Fordítsa előre a szennyvíztartályt, és zárja le.

### Karbantartásmentes akkumulátorok (nedves

## akkumulátorok)

#### ⚠ VESZÉLY

##### A víz feltöltését csak lemerült akkumulátoron végezze el!

Marási sérülés veszélye a savkilyépés miatt, ruházat tönkremenetele

Az akkumulátorsav kezelésekor viseljen védőszemüveget, védőruhát és védőkesztyűt.

Tartsa be az előírásokat.

Ha a fröccsenő sav a bőre vagy a ruhára kerül, akkor azonnal mossa le bő vízzel.

#### FIGYELEM

##### Adalékanyagokat tartalmazó víz használata

Meghibásodott akkumulátorok, szavatossági igény elvesztése

Az akkumulátorok feltöltéséhez csak desztillált vagy ioncserélt vizet (EN 50272-T3) használjon.

Ne használjon idegen adalékokat, úgynevezett határfeszítőket, mivel ez a szavatossági igény elvesztésével jár.

1. A töltési folyamat vége előtt egy órával adja hozzá a desztillált vizet. Ennek során vegye figyelembe a sav szintjét az akkumulátor jelölésének megfelelően.  
A töltési folyamat végén minden cellában gáznak kell fejlődnie.
2. Távolítsa el a kiömlött vizet. Ehhez hajtassa végre az Ápolás és karbantartás fejezet „Az akkumulátorok tisztítása” szakaszát.

## Üzemeltetés

#### ⚠ VESZÉLY

##### Leeső tárgyak

##### Sérülésveszély

Ne vezessen a készülékkel olyan területekre, ahol fennáll az esélye, hogy leeső tárgy találja el a kezelőszemélyt.

#### FIGYELEM

##### Üzemelés közbeni veszélyes helyzetek

##### Sérülésveszély

Veszély esetén állítsa a biztonsági kapcsolót „0” állásba.

### A készülék tolása

A készülék tolásához a féket ki kell engedni.

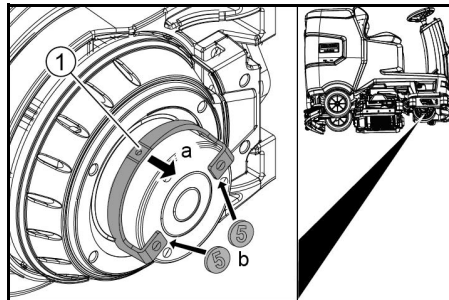
#### ⚠ VESZÉLY

##### Balesetveszély

A fék kioldásakor a fék működése tartósan üzemben kívül van.

Azonnal távolítsa el a reteszélfeloldó érméket, miután befejeződött a tolási folyamat.

1. Fordítsa el a reteszélfeloldó kart a keréktől, és tartsa meg.



- 1 Kioldókar

2. Helyezzen be egy érmét a ház és a kar közé a kar mindkét végén.
3. Engedje el a kioldókart.
4. Tolja a készüléket.
5. Távolítsa el mindkét érmét azonnal a tolási eljárás után.

### Ülés beállítása

#### A pozíció beállítása

1. Működtesse az ülésbeállító kart és mozgassa az ülést a kívánt helyzetbe.
2. Engedje el az ülésbeállító kart és rögzítse az ülést.

### A készülék bekapcsolása

1. Foglaljon helyet a vezetőülésben.
2. Helyezze be az intelligens kulcsot.
3. Állítsa a biztonsági kapcsolót „1” állásba.
4. Fordítsa a programkapcsolót a kívánt funkcióra.
5. Ha az alábbi jelzések egyike megjelenik a kijelzőn, vegye le a lábát a gázpedárról, állítsa a biztonsági kapcsolót „0” helyzetbe, és végezze el a szükséges karbantartási munkákat.

Kijelző	Tevékenység
Karbantartás Szívógerenda	Tisztítsa meg a szívógerendát.
Karbantartás Seprű	Ellenőrizze a keféket kopás tekintetében és tisztítsa meg.
Karbantartás Ablaklehuző	Ellenőrizze a szívóél kopását és beállítását.
Karbantartás Szennyvízszűrő	Tisztítsa meg a bolszűrőt.
Karbantartás Frissvízszűrő	Tisztítsa meg a frissvíz-szűrőt.

6. Nyomja meg az információgombot.

7. Nullázza le a megfelelő karbantartás számlálóját (lásd: „Szürke intelligens kulcs/Karbantartási számláló visszaállítása”).

#### Megjegyzés

Ha nem nullázza a számlálót, akkor a karbantartás kijelzője újra megjelenik a készülék minden egyes bekapcsolásakor.

### Fény bekapcsolása

#### Nappali menetlámpa

A nappali menetlámpa üzemel, ha a készülék be van kapcsolva.

### Ellenőrizze a rögzítőféket

#### ⚠ VESZÉLY

##### Hibás rögzítőfék

##### Balesetveszély

Minden egyes művelet előtt ellenőrizze a rögzítőfék működését sík terepen.

1. Kapcsolja be a készüléket.
2. Fordítsa a menetirány-kapcsolót „előre” helyzetbe.
3. A programválasztó kapcsolót állítsa a(z) „Szállítás” állásba.
4. Nyomja meg enyhén a gázpedált.  
A féknek hallhatóan ki kell oldódnia. Sík terepen a készülék el kell kezdjen gurulni.
5. Engedje el a gázpedált.  
A féket hallhatóan kell benyomni.

Ha nem ez a helyzet, akkor helyezze a készüléket üzemben kívül, és hívja fel az ügyfélszolgálatot.

### Jármű mozgása

#### ⚠ VESZÉLY

##### Hiányzó fékhatás

##### Balesetveszély

A készülék használata előtt feltétlenül ellenőrizze a rögzítőfék működését. Soha ne használja a készüléket, ha a rögzítőfék nem működik.

#### ⚠ VESZÉLY

##### Gondatlan hajtás

##### Billenésveszély

Menetirányban és a menetirányra merőlegesen csak maximum 10% emelkedőkre vezessen.

Ne forduljon meg emelkedőn vagy lejtőn.

Haladjon lassan a kanyarokban és nedves talajon.

Kizárólag megerősített alapon használja a készüléket.

#### Megjegyzés

Menet közben a menetirány módosítható. Ez azt jelenti, hogy a tompa foltok többszöri oda-vissza mozgással polírozhatók.

1. Vegyen fel ülő helyzetet.
2. Helyezze be az intelligens kulcsot.
3. Fordítsa a biztonsági kapcsolót az „1” helyzetbe.
4. A programválasztó kapcsolót állítsa a(z) „Szállítás” állásba.
5. Állítsa be a menetirányt a kezelőpulton lévő iránykapcsolóval.
6. A menetsebességet a gázpedál megnyomásával határozhatja meg.
7. Engedje el a gázpedált.  
A készülék leáll.

Túlterhelés esetén a trakciós motor kikapcsol. Hibaüzenet jelenik meg a kijelzőn. Ha a vezérlés túlmelegszik, az érintett aggregát lekapcsol.

8. Legalább 15 percen át hagyja a készüléket lehűlni.
9. Állítsa a programkapcsolót „OFF” állásba, várjon rövid ideig, és állítsa be a kívánt programot.

### Frissvíz betöltése

#### Feltöltés friss vízzel

1. Nyissa ki a frissvíztartály fedelét.
2. Töltsön be friss vizet (max. 50 °C) a töltőtölcsér alsó széléig.  
**Megjegyzés:** Feltöltés során a frissvíz-töltő tömlőszerítő segítségével rögzíthető.
3. Zárja a frissvíz-tartály zárját.  
**Megjegyzés:** Kérjük, rendszeresen ellenőrizze a vízszintet, elkerülendő a víz és hengerkefe nélküli tisztítással járó padlóárokat.



## Tisztítószer betöltése

### Tisztítószerekkel kapcsolatos tudnivalók

#### △ FIGYELMEZTETÉS

#### Nem megfelelő tisztítószer

Egészségügyi veszély, a készülék károsodása  
Csak az ajánlott tisztítószereket használja. Ezekről eltérő tisztítószer használata esetén az üzemeltető viseli az üzembiztonság és a balesetveszély megnövekedett kockázatát.

Csak klórmentes, oldószermentes, só- és fluorsavmentes tisztítószereket használjon.

Tartsa be a tisztítószereken megadott biztonsági utasításokat.

#### Megjegyzés

Ne használjon erősen habzó tisztítószereket.

#### Javasolt tisztítószerek

Alkalmazás	Tisztítószer
Vízálló padlók karbantartó tisztítása	RM 746 RM 756 RM 780
Csillogó felületek (pl. gránit) karbantartó tisztítása	RM 755 es
Ipari padlók alap, közbelső és karbantartó tisztítása	RM 69 ASF
Csiszolt kőpadló burkolatok alap- és karbantartó tisztítása	RM 753
Szsanter terület csempéinek karbantartó tisztítása	RM 751
Minden lúgálló (pl. PVC-) padló rétegeltávolítása	RM 752
Linóleumpadlók rétegeltávolítása	RM 754

### A tisztítószer betöltése a frissvíz-tartályba

1. A tisztítószert tölts be a frissvíz-tartályba.  
**Megjegyzés:** A frissvíz-tartály töltőnyílásának fedele használható a tisztítószer mennyiségének kimérésére. A fedél belső oldalán egy skála található.

### A paraméterek beállítása

1. Állítsa a programkapcsolót a kívánt tisztítóprogramra.
2. Forgassa az információgombot, amíg a kívánt paraméter meg nem jelenik.
3. Nyomja meg az információgombot. A beállított érték villog.
4. Az információgomb elforgatásával állítsa be a kívánt értéket.
5. Az információgomb megnyomásával erősítse meg a megváltoztatott beállítást, vagy várjon, amíg a beállított érték 10 másodperc után automatikusan elfogadásra kerül.

### Sárga intelligens kulcs

A sárga intelligens kulcs engedélyezi a tisztítási feladathoz szükséges funkciókat.

A különféle tisztítóprogramok paramétereire előre be vannak állítva a készüléken. A sárga intelligens kulcs jogosultságától függően módosíthatók az egyes paraméterek.

A paraméterek beállításához használt szövegek teljesen egyértelműek.

„FACT” paraméter (csak R tisztítófej esetén áll rendelkezésre):

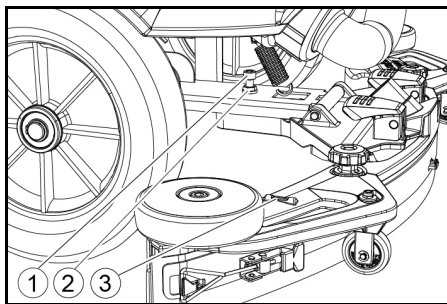
- „Fine Clean”: Alacsony kefe fordulatszám a porcelánfelület szürke bevonatának eltávolításához.
- „Whisper Clean”: Közepes kefe fordulatszám karbantartó tisztításhoz, alacsony zajszint mellett.
- „Power Clean”: Nagy kefe fordulatszám polírozáshoz, kristályosításhoz és sepréshez.

### Szívógerenda beállítása

#### Dőlés beállítása

A dőlést úgy kell beállítani, hogy a szívógerenda szívóélei teljes hosszukban egyenletesen nyomódjanak a talajhoz.

1. Helyezze a készüléket sík, nem lejtős felületre.
2. Fordítsa a programkapcsolót „Szívás” állásba.
3. Vigye egy kissé előre a készüléket.
4. Olvassa el a vízmértéket.



① Csavar

② Anya

③ Vízmérték

5. Lazítsa meg az anyát.
6. Állítsa be a csavart úgy, hogy a szintjelző a két vonal között legyen.
7. Húzza meg az anyát.
8. Az új beállítás ellenőrzéséhez mozgassa a készüléket kicsit előre. Ha szükséges, ismételje meg a beállítási folyamatot.
9. Fordítsa a programkapcsolót „OFF” állásba.

### Magasság beállítása

A magasság beállítása befolyásolja a szívóél meghajlását a talajjal való érintkezés során.

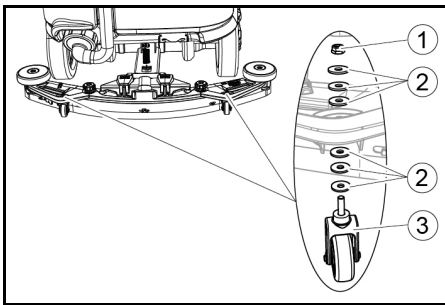
#### Megjegyzés

**Alapbeállítás:** 3 alátét a szívógerenda felett, 3 alátét alatta.

**Egyetlen talaj:** 5 alátét a szívógerenda felett, 1 alátét alatta.

**Nagyon sima talaj:** 1 alátét a szívógerenda felett, 5 alátét alatta.

1. Csavarja le az anyát.



① Anya

② Alátét

③ Távtartógörgő tartóval

2. Helyezze a kívánt számú alátétet a szívógerenda és a távtartógörgő közé.
3. A többi alátétet helyezze a távtartógörgő fölé.
4. Csavarja fel és húzza meg az anyacsavart.
5. Ismételje meg a műveletet a második távtartógörgőn.

#### Megjegyzés

Állítsa mindkét távtartógörgőt azonos magasságra.

### Lehúzó beállítása

A lehúzókat csak a D tisztítófejen kell beállítani.

1. Állítsa be a lehúzókat a beállító kerék elforgatásával úgy, hogy a lehúzó érintkezzen a talajjal.
2. Forgassa a beállító kereket további 1 fordulattal lefelé.

### Tisztítás

1. Üljön le az ülésre.
2. Helyezze be az intelligens kulcsot.
3. Állítsa a biztonsági kapcsolót „1” állásba.
4. Állítsa a menetiránykapcsolót előremenetre.
5. Állítsa a programkapcsolót a kívánt tisztítóprogramra.
6. A sebességet a gázpedállal határozhatja meg.
7. A kormánykerékkel válassza ki a menetirányt.
8. Haladjon végig a tisztítandó területen.

## Az üzem befejezése

### A takarítás befejezése

1. Fordítsa a programkapcsolót „menet” állásba.
2. Haladjon tovább kb. 10 másodpercig. Ezzel felszívja a maradék vizet.
3. Fordítsa a programkapcsolót „KI” állásba.
4. Vegye ki az intelligens kulcsot.
5. Szükség esetén tölts fel az akkumulátort.

## Engedje le a szennyvizet

#### △ FIGYELMEZTETÉS

#### Szennyvíz nem szakszerű ártalmatlanítása

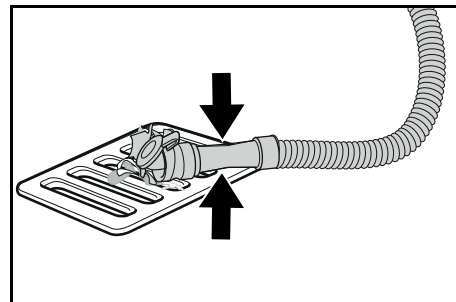
#### Környezetszennyezés

Vegye figyelembe a szennyvízkezelésre vonatkozó helyi előírásokat.

#### Megjegyzés

Ha a szennyvíztartály megtelt, egy úszó megszakítja a szívóáramot a szennyvíztartály túltöltődésének megakadályozása érdekében. Ilyenkor engedje le a szennyvizet.

1. Vegye ki a szennyvízleeresztő tömlőt a tartóból, és nyissa ki a leeresztő tömlő fedelét.



2. Nyomja össze a tömlő végét, és engedje a leeresztő berendezés fölé.
3. A szennyvízsugár erősségét a tömlő végének összenyomásával szabályozhatja.
4. Tölts fel tiszta vízzel a szennyvíztartályt.
5. Csupkja be a lefolyócső fedelét.
6. Nyomja vissza a szennyvíztömlőt a készüléken lévő tartóba.

### Durvaszennyveződés-tartály leürítése

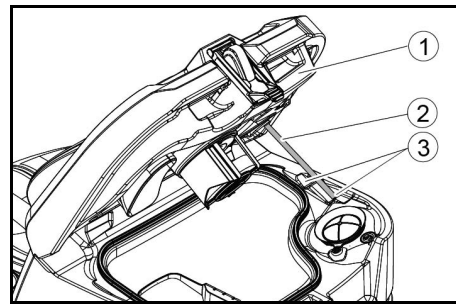
1. Emelje fel a durvaszennyveződés-tartályt, és húzza ki.
2. Ürítse ki a durvaszennyveződés-tartályt.
3. Helyezze vissza a durvaszennyveződés-tartályt.

### Frissvíz leeresztése

1. Nyissa ki a frissvíz-tartály zárját.
2. Engedje le a frissvizet.
3. Tisztítsa meg a szűrőt.
4. Helyezze fel a frissvíz-tartály zárját.

### Készülék leállítás

1. Fordítsa el a nyomásszabályozót „OFF” állásba.
2. Távolítsa el az intelligens kulcsot.
3. Biztosítsa a készüléket elgurulás ellen.
4. Nyissa ki a szennyvíztartály fedelét és rögzítse a kitémasztóval, hogy a szennyvíztartály kiszáradjon. Ehhez fordítsa le a kitémasztót, és a fedél lehajtása során helyezze az alsó végét a kívánt szintre.



① Szennyvíztartály fedele

② Kitémasztó

③ Fokozat

5. Szükség esetén tölts fel az akkumulátort.

## Szürke intelligens kulcs

A szürke intelligens kulcs a felügyelő személyzet számára bővített jogosultságot és beállítási lehetőségeket biztosít.

1. Helyezze be az intelligens kulcsot.
2. Az információgomb elforgatásával válassza ki a kívánt funkciót.

### Mozgás

1. Állítsa a programkapcsolót „Szállítás”, állásba.
2. Nyomja meg az Info gombot.  
A menüből az alábbi funkciók hívhatók Szállítás elő:
  - Max. sebesség beállítása
  - Üzemóra-számláló mutatása
  - A karbantatás-számláló törlése
  - Szoftver-verziók mutatása
  - R és D tisztítófej beállítása

- Működés utáni idők beállítása
- Nyelvbeállítás
- A kulcs kezelése
- A gyári beállítás aktiválása

#### Maximális sebesség

Használja a(z) „Max. sebesség” menüt a maximális sebesség korlátozására.

1. Az Infó gombot forgassa, míg a kijelzőn megjelenik a(z) „Max. sebesség” üzenet.
2. Nyomja meg az információgombot.
3. Forgassa az információgombot, amíg a kívánt maximális sebesség meg nem jelenik.
4. Nyomja meg az információgombot.

#### Megjegyzés

Az üzemi sebesség nem haladhatja meg a beállított maximális sebességet.

#### Karbantartási számláló lenullázása

Ha elvégezte a kijelzőn látható karbantartási munkát, akkor ezt követően vissza kell állítani a megfelelő karbantartási számlálót.

1. Fordítsa az Infó gombot, míg a készülék kijelzi a(z) „Vízadagolás üzem” üzenetet.
2. Nyomja meg az információgombot. Megjelennek a számlálók.
3. Forgassa el az információgombot, míg a törlendő számláló kiemelésre kerül.
4. Nyomja meg az információgombot.
5. Fordítsa el az Infó gombokat és jelölje ki a(z) „Igen” lehetőséget.
6. Nyomja meg az információgombot. A számláló törlődik.

#### A tisztítófej beállítása

1. Az Infó gombot forgassa, míg a menüben megjelenik a(z) „Seprű” üzenet.
2. Nyomja meg az információgombot.
3. Forgassa el az információgombot, amíg a beépített tisztítófej típusa megjelölésre kerül. „Roll” = R tisztítófej „Disc” = D tisztítófej
4. Nyomja meg az információgombot.

#### Leállítási késleltetés időtartama

1. Fordítsa az Infó gombot, míg a kijelzőn megjelenik a(z) „Centrif.leáll.idő” menüpont.
2. Nyomja meg az információgombot.
3. Forgassa el az információgombot, amíg a kívánt szerelési csoport kerül megjelölésre.
4. Nyomja meg az információgombot.
5. Forgassa el az információgombot, amíg a kívánt leállítási késleltetési idő meg nem jelenik.
6. Nyomja meg az információgombot.

#### Nyelv beállítása

1. Fordítsa az Infó gombot, míg a kijelzőn megjelenik a(z) „Nyelv” menüpont.
2. Nyomja meg az információgombot.
3. Forgassa el az információgombot, amíg a kívánt nyelv kerül megjelölésre.
4. Nyomja meg az információgombot.

#### Kulcskezelés

A(z) „KIK-k” tartalmazza a sárga intelligens kulcsokkal kapcsolatos jogosultságokat és támogatja a kijelző nyelvének beállítását.

1. Helyezze be a szürke intelligens kulcsot.
2. Fordítsa az Infó gombot, míg a kijelző megjelenik a(z) „KIK-k” menüpont.
3. Nyomja meg az információgombot.
4. Távolítsa el a szürke intelligens kulcsot, és helyezze be a testreszabandó sárga intelligens kulcsot.
5. Az információgomb elforgatásával válassza ki a módosítani kívánt menüelemet.
6. Nyomja meg az információgombot.
7. Az információgomb elforgatásával válassza ki a menüpont beállítását.
8. A menüpont megnyomásával erősítse meg a beállítást.
9. Az információgomb elforgatásával válassza ki a következő módosítandó menüpontot.
10. Végezze el az összes szükséges beállítást, majd fordítsa el az Infó gombot és nyissa meg a(z) „Meg-erősítés” menüt.
11. Nyomja meg az információgombot. A jogosultságok mentésre kerülnek.

#### Gyári beállítás

Az összes tisztítási paraméter gyári beállítása visszaáll.

1. Fordítsa el az Infó gombot és jelölje ki a(z) „Gyári beállítások” menüpontot.
2. Nyomja meg az információgombot.
3. Fordítsa el az Infó gombot és jelölje ki a(z) „Igen” lehetőséget.
4. Nyomja meg az információgombot.

#### Tisztítási programok paramétereinek

#### beállítás

A tisztítási programok paramétereit másik beállítás választásáig aktívak maradnak.

1. Állítsa a programkapcsolót a kívánt tisztítóprogramra.
2. Nyomja meg az információgombot. Megjelenik az első beállítható paraméter.
3. Nyomja meg az információgombot. A beállított érték villog.
4. Az információgomb elforgatásával állítsa be a kívánt értéket.
5. Az információgomb megnyomásával erősítse meg a megváltoztatott beállítást, vagy várjon, amíg a beállított érték 10 másodperc után automatikusan elfogadásra kerül.
6. Az információgomb elforgatásával válassza ki a következő paramétert.
7. Az összes óhajtott paraméter kijelölése után fordítsa el az Infó gombot, míg a készülék kijelzi a(z) „Kilépés” menüpontot.
8. Nyomja meg az információgombot. Kilép a menüből.

#### Szállítás

##### Δ VESZÉLY

##### Haladás emelkedőn

##### Sérülésveszély

Feltöltéshez és leeresztéshez csak a maximálisan engedélyezett mértékű emelkedőkön működtesse a készüléket (lásd a „Műszaki adatok” fejezetet).

Haladjon lassan.

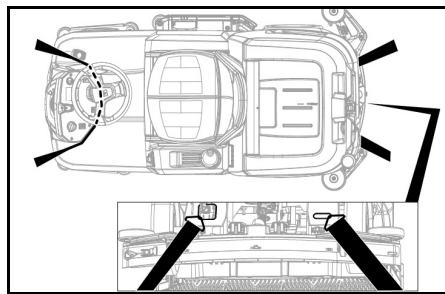
##### Δ VIGYÁZAT

##### A súly figyelmen kívül hagyása

##### Sérülés és károsodás veszélye

Szállítás során ügyeljen a készülék súlyára.

1. Felszerelt D tisztítófej esetén távolítsa el a tárcsakeféket a kefejejről.
2. Járműben történő szállítás esetén a készüléket a mindenkor hatályos irányelvek szerint biztosítsa csúszás és felborulás ellen.



#### Tárolás

##### Δ VIGYÁZAT

##### A súly figyelmen kívül hagyása

##### Sérülés és károsodás veszélye

Raktározás során ügyeljen a készülék súlyára.

##### FIGYELEM

##### Fagy

A készülék tönkremehet a megfagyó víztől.

A vizet teljesen ürítse le a készülékből.

A készüléket fagymentes helyen tárolja.

- Ezt a készüléket csak belső terekben szabad tárolni.
- Hosszú ideig történő tárolás előtt teljesen töltse fel az akkumulátorokat.
- Tárolás közben legalább havonta töltse fel teljesen az akkumulátorokat.

#### Ápolás és karbantartás

##### Δ VESZÉLY

##### Nem szándékosan beinduló készülék

##### Sérülésveszély, áramütés veszélye

Fordítsa a programkapcsolót „OFF” állásba.

A készüléken végzett összes munka előtt húzza ki az intelligens kulcsot.

Húzza ki a töltőkészülék hálózati csatlakozódugóját.

Húzza ki az akkumulátor csatlakozóját.

- Eressze le és ártalmatlanítsa a szennyvizet és a friss vizet.

#### Karbantartási időközök

##### Minden használat után

##### FIGYELEM

##### Szakszerűtlen tisztítás

##### Károsodás veszélye.

Ne fröcskölje a készüléke vízzel.

Ne használjon agresszív tisztítószerkeket.

Az egyes karbantartási munkák részletes ismertetését lásd a „Karbantartási munkák” fejezetet.

- Engedje le a szennyvizet.

- Öblítse ki tisztá vízzel a szennyvíztartályt.
- Tisztítsa meg a durva szennyszűrőt.
- Csak R tisztítófej: Vegye ki a durvaszennyeződéstartályt, és ürítse ki.
- Készülék nedves, enyhé mosólúggal átitatott ronggyal tisztítsa meg.
- Tisztítsa meg a szívóóleket, ellenőrizze a kopást, és szükség esetén cserélje ki.
- Tisztítsa meg a lehúzókat, ellenőrizze a kopást, és szükség esetén cserélje ki.
- Tisztítsa meg a keféket, ellenőrizze a kopást, és szükség esetén cserélje ki.
- Töltse fel az akkumulátort.
  - Ha a töltöttségi szint 50% alá csökken, akkor töltse fel teljesen az akkumulátort, közben ne szakítsa meg a töltési folyamatot.
  - Ha a töltöttségi szint 50% fölött van, akkor csak abban az esetben töltse fel az akkumulátort, ha a készülék következő használatához teljes feltöltöttség szükséges.

#### Hetente

- Gyakori üzemeltetés esetén az akkumulátort legalább hetente egy alkalommal és megszakítás nélkül fel kell tölteni.

#### Havonta

Az egyes karbantartási munkák részletes leírását lásd a „Karbantartási munkák” fejezetet.

- Ideiglenesen leállított készülék: Végezze el az akkumulátor kiegyenlítő töltését.
- Ellenőrizze az akkumulátor pólusainak oxidációját, szükség esetén kefével távolítsa el az oxidálódott réteget. Ellenőrizze a csatlakozó kábel feszességét.
- A szennyvíztartály és a fedél közötti tömítéseket tisztítsa meg, ellenőrizze a tömítést, szükség esetén cserélje ki azokat.
- Ürítse le a frissvíz-tartályt és mossa ki a lerakódásokat.
- Tisztítsa meg a frissvíz-szűrőt.
- Karbantartásmentes akkumulátorok esetében ellenőrizze a cellákban a sav sűrűségét.
- Csak R tisztítófej: Tisztítsa meg a kefealagutat.
- Csak R tisztítófej: Tisztítsa meg a tisztítófej vízleosztórúdját.
- Ha hosszabb ideig nem használják a készüléket, akkor teljesen feltöltött akkumulátorokkal tárolja el. Az akkumulátorokat ebben az esetben legalább havonta teljesen töltse fel.

#### Évente

- Az előírt felülvizsgálatot az ügyfélszolgálattal végeztesse el.

#### Biztonsági felülvizsgálat / Karbantartási szerződés

Kereskedőjével megállapodhatnak egy rendszeres biztonsági felülvizsgálatban vagy köthetnek egy karbantartási szerződést. Javasoljuk, hogy kérjen tanácsot.

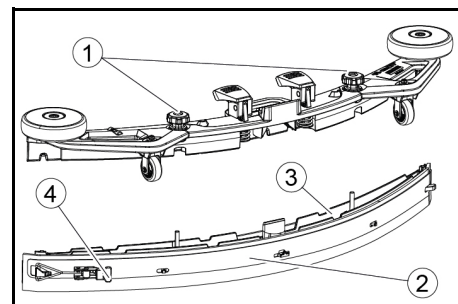
#### Karbantartási munkálatok

##### Szívóólek megfordítása vagy cseréje

Ha a szívóólek elhasználódtak, akkor meg kell fordítani vagy ki kell cserélni azokat.

A szívóójak háromszor elfordíthatók, amíg mind a 4 él el nem kopik.

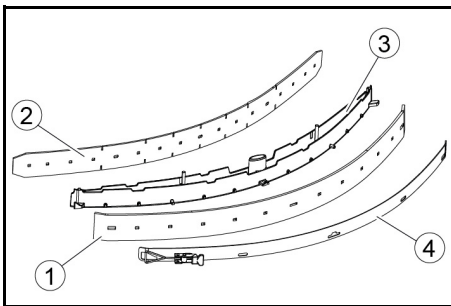
1. Vegye le a szívógerendát.
2. Tekerje ki a csillagfogantyút.



- 1 Csillag markolat
- 2 Rögzítőszalag
- 3 Szívógerenda belső része
- 4 Feszítőzár

3. Húzza ki a szívógerenda belső részét.
4. Nyissa ki a rögzítőszalagot.
5. Távolítsa el a rögzítőszalagot.
6. Válassza le a szívóóleket a belső részről.



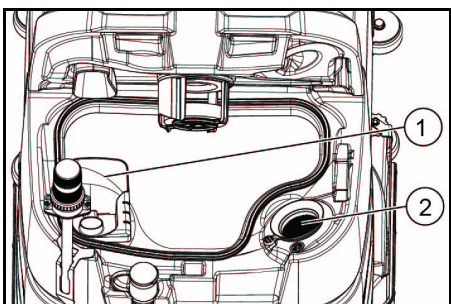


- ① Lehúzó
- ② Támasztóbak
- ③ Szívógerenda belső része
- ④ Rögzítőszalag

7. Nyomja a megfordított vagy új szívóóeleket a szívógerenda belső részének bütykeire.
8. Helyezze fel a rögzítőszalagot.
9. Tolja be a szívógerenda belső részét a felső részbe.
10. Tekerjen be és húzza meg erősen a csillagfogantyút.

#### Durva szennyszűrő tisztítása

1. Nyissa ki a szennyvíztartály fedelét.

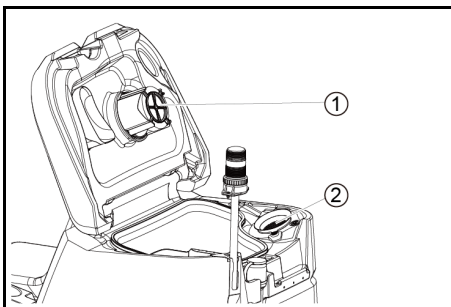


- ① Durva szennyszűrő
- ② Bolyhszűrő

2. Felfelé emelve húzza le a durva szennyszűrőt.
3. Folyó víz alatt öblítse ki a durva szennyszűrőt.
4. Helyezze be a durva szennyszűrőt a szennyvíztartályba.

#### Az úszó és a bolyhszűrő tisztítása

1. Nyissa ki a szennyvíztartály fedelét.



- ① Úszó
- ② Bolyhszűrő

2. Tiszta vízzel öblítse át az úszót.

3. Vegye ki és tisztítsa meg a bolyhszűrőt.

#### Tárcsakéfé cseréje

##### Megjegyzés

Cserélje ki a tárcsakéféket, amikor a sörté hossza elérte a 10 mm-t.

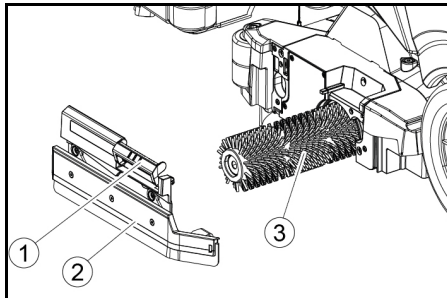
1. Emelje fel a tisztítófejet.
2. Nyomja le a kefcserélő pedálját.
3. Húzza ki a tárcsakéfé oldalra a tisztítófeje alól.
4. Tartsa a tisztítófejet alá az új tárcsakéfé, majd nyomja felfelé és pattintsa be.

#### Kefehengerek cseréje

##### Megjegyzés

Cserélje ki a kefehengereket, amikor a sörté hossza elérte a 10 mm-t.

1. Emelje meg a tisztítófejet.
2. Húzza ki a kefcserélő fogantyút.



- ① Kefecserélő fogantyú
- ② Csapágyfedél lehúzóval
- ③ Kefehenger

3. Távolítsa el a csapágyfedeleket a lehúzóval együtt.
4. Húzza ki a kefehengert.
5. Helyezze be az új kefehengert, és központossítsa a menesztőn.

- ① Menesztő
- ② Hajlítótüske

6. Szerelje be a csapágyfedeleket a lehúzóval.

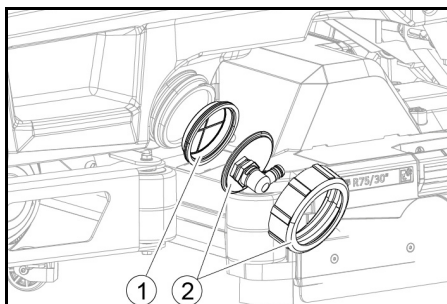
##### Megjegyzés

Bizonyosodjon meg arról, hogy a kefehenger a hajlítótüskén, és nem a Hajlítótüske alatt található.

7. A kefcserélő fogantyút fordítsa felfelé és pattintsa be.
8. Ismétlje meg az eljárást az ellenkező oldalon.

#### Frissvíz-szűrő tisztítása

1. Engedje le a frissvizet (lásd a „Frissvíz ürtése” fejezetet).
2. Csavarozza le a frissvíz-tartály zárját.



- ① Frissvíz-szűrő

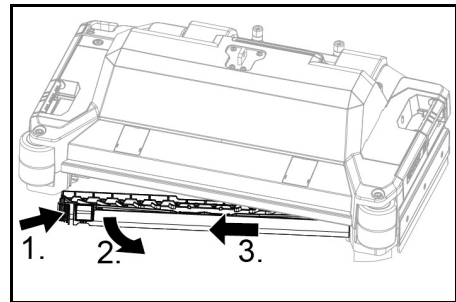
3. Húzza ki a frissvíz-szűrőt, majd öblítse le tiszta vízzel.

4. Helyezze be a frissvíz-szűrőt.
5. Helyezze fel a frissvíz-tartály zárját.

**Megjegyzés:** Ügyeljen arra, hogy a zár meghúzását követően a tömlőcsatlakozó a frissvíz-tartály zárjának legalsó pontjában helyezkedjen el.

#### Vízelsztorúd tisztítása

1. Nyomja a reteszelés feloldó billentyűt a nyíl irányába és tartsa ott.



2. Forgassa előre a vízelsztorúdat.
3. Hosszanti irányban húzza ki a vízelsztorúdat.
4. Tisztítsa meg a vízelsztorúdat.
5. Helyezze vissza a vízelsztorúdat a tisztítófejebe, és pattintsa be a reteszt.

#### Az akkumulátorok tisztítása

1. Viseljen védőszemüveget, védőruhát és védőkesztyűt.
2. Az akkumulátor celladugóit tartsa zárva.
3. Vegye ki az akkumulátorokat.
4. Az akkumulátorok műanyag részeit és az akkumulátortartót csak vízzel vagy vízzel átitatott tisztítókendővel, adalékanyagok nélkül tisztítsa.
5. Tisztítás után szárítsa meg a felületeket.
6. Szerelje vissza az akkumulátorokat.

#### Karbantartási számláló lenullázása

Ha elvégezte a kijelzőn látható karbantartási munkát, akkor ezt követően vissza kell állítani a megfelelő karbantartási számlálót.

##### Megjegyzés

A karbantartási számlálók visszaállítását a „Szürke intelligens kulcs” fejezet ismerteti.

#### Segítség üzemzavarok esetén

##### ⚠ VESZÉLY

##### A készülék véletlenül elindulhat

A készüléken dolgozó emberek megsérülhetnek.

Minden munkavégzés előtt húzza ki a készülékből az intelligens kulcsot.

Mielőtt bármilyen munkát végez, húzza ki a belső töltőkészülék hálózati csatlakozóját az aljzatból.

Mielőtt bármilyen munkát végezzen, húzza ki az akkumulátor csatlakozóját.

1. Engedje le a szennyvizet.
2. A maradék frissvizet engedje le.

##### Megjegyzés

Ha a hiba az alábbi útmutatással nem lehet megoldani, vegye fel a kapcsolatot az ügyfélszolgálatl.

#### Üzemzavarok kijelzéssel

Ha a megjelenített hiba nem szerepel a következő listában, tegye a következőket:

1. Fordítsa a programkapcsolót „OFF” állásba.
2. Várjon 10 másodpercet.
3. Állítsa a programkapcsolót az előző funkcióra.
4. Ha a hiba továbbra is jelentkezik, értesítse az ügyfélszolgálatot.

Hiba	Megoldás
Frissvíztartály üres!	1. A frissvíz-tartály utántöltése
Vízszelap blokkolva	1. A programkapcsolót állítsa „OFF” állásba. 2. Várjon 10 másodpercet. 3. Állítsa a programkapcsolót a kívánt programra.
Főseprű túlterhelve!	1. Csökkentse a kefék felületi nyomását.
Blokkolt főseprű	1. Ellenőrizze, hogy nem blokkolja-e idegen test a keféket, adott esetben távolítsa el azt. 2. A programkapcsolót állítsa „OFF” állásba. 3. Várjon 10 másodpercet. 4. Állítsa a programkapcsolót a kívánt programra.
Oldalseprű túlterh.!	1. Csökkentse az oldalsó súrolóelem keféjének felületi nyomását.
Blokkolt hajtómotor!	1. Ellenőrizze a kerekeket elakadás tekintetében, távolítsa el az idegen tárgyakat. 2. A programkapcsolót állítsa „OFF” állásba. 3. Ha a trakciós motor túlmelegedett, hagyja lehűlni legalább 15 percig, egyébként várjon 10 másodpercet. 4. Állítsa a programkapcsolót a kívánt programra.
Akku.tölt.alacsony!	1. A programválasztó kapcsolót állítsa a(z) Szállításiállásba. 2. Vezesse a készüléket közvetlenül a töltőkészülékhez (vagy belső töltővel a konnektorhoz). Kerülje az emelkedőket. 3. Töltse fel az akkumulátort.

Hiba	Megoldás
<b>Akkumulátor lemerült!</b>	<ol style="list-style-type: none"> <li>1. A programválasztó kapcsolót állítsa a(z) Szállításiállásba.</li> <li>2. Vezesse a készüléket a legrövidebb úton a töltőkészülékhez (vagy belső töltő esetén a dugaszoló aljzathoz). Kerülje az emelkedőket.</li> <li>3. Töltse fel az akkumulátort.</li> </ol>
<b>Ülésérintk.zárása</b>	<ol style="list-style-type: none"> <li>1. Rövid időre tehermentesítse a vezetőülést, hogy a vezérlés ellenőrizhesse az ülésérintkező kapcsoló működését.</li> </ol>
<b>Bekapcsolás!</b>	<ol style="list-style-type: none"> <li>1. Állítsa a biztonsági kapcsolót „1” állásba.</li> </ol>
<b>Gép újraüzembehely.l</b>	<ol style="list-style-type: none"> <li>1. A programkapcsolót állítsa „OFF” állásba.</li> <li>2. Várjon 10 másodpercet.</li> <li>3. Állítsa a programkapcsolót a kívánt programra.</li> </ol>
<b>Fojtószelep kioldása!</b>	<ol style="list-style-type: none"> <li>1. Engedje el a gázpedált.</li> </ol>

### Üzemzavarok a kijelzőn való kijelzés nélkül

Hiba	Megoldás
<b>A készülék nem indítható</b>	<ol style="list-style-type: none"> <li>1. Foglaljon helyet az ülésben.</li> <li>2. A biztonsági kapcsoló bekapcsolása előtt vegye le a lábát a gázpedálról.</li> <li>3. Fordítsa a biztonsági kapcsolót az „1” helyzetbe.</li> <li>4. Ellenőrizze és szükség esetén töltse fel az akkumulátorokat.</li> <li>5. A programkapcsolót állítsa „OFF” állásba.</li> <li>6. Várjon 10 másodpercet.</li> <li>7. Állítsa a programkapcsolót a kívánt programra.</li> <li>8. Ha lehetséges, a készüléket csak sík talajon vezesse.</li> <li>9. Adott esetben ellenőrizze a rögzítőféket. Ha a hiba ennek ellenére jelentkezik, értesítse az ügyfélszolgálatot.</li> </ol>
<b>A készülék nem közlekedik tovább, a kijelzőn kijelzett üzenet: „Akkumulátor lemerült!”</b>	<ol style="list-style-type: none"> <li>1. A programkapcsolót állítsa „OFF” állásba.</li> <li>2. Várjon 10 másodpercet.</li> <li>3. A programválasztó kapcsolót állítsa a(z) „Szállítás” állásba.</li> <li>4. Hajtson a töltőállomáshoz.</li> <li>5. Ha a készülék továbbra sem működik, töltse fel az akkumulátort a helyszínen, vagy oldja ki a féket (lásd a „Készülék üzemelése/tolása” című részt), és tolja a készüléket a töltőállomáshoz.</li> </ol>
<b>Indításkor és leállításkor a készülék egyenetlenül mozog (rángatózik).</b>	<ol style="list-style-type: none"> <li>1. Rögzítse a féket (lásd a „Készülék üzemelése/tolása” részt).</li> </ol>
<b>A vízmennyiség nem elegendő</b>	<ol style="list-style-type: none"> <li>1. Ellenőrizze a friss víz töltöttségi szintjét, szükség esetén töltse fel teljesen a tartályt úgy, hogy a levegő kipréselődjön.</li> <li>2. Vegye ki és tisztítsa meg a frissvíz-szűrőt.</li> <li>3. Helyezze be a szűrőt és csavarja fel a fedelet.</li> <li>4. Ellenőrizze a tömlőket, hogy nincsenek-e eltömődve, és szükség esetén tisztítsa meg őket.</li> </ol>
<b>A frissvíz tartály kézi ürítését követően a frissvíz kijelző helytelen töltési szintet mutat</b>	<ol style="list-style-type: none"> <li>1. Üzemeltesse a készüléket. Üzemeltetés közben a tömlőrendszer légtelenítésre kerül, és a töltöttségi szint értéke korrigálódik.</li> </ol>
<b>A szintjelző oszlop villog, a kijelzőn megjelenik a(z) „Frissvíztartály üres!” üzenet</b>	<ol style="list-style-type: none"> <li>1. Töltse fel a frissvíztartályt.</li> </ol>
<b>Túl alacsony a szívóteljesítmény</b>	<ol style="list-style-type: none"> <li>1. A szennyvíztartály és a fedél közötti tömítéseket tisztítsa meg, ellenőrizze a tömítést, szükség esetén cserélje ki azokat.</li> <li>2. Ellenőrizze a bolyhszűrő esetleges szennyeződését, szükség esetén tisztítsa meg.</li> <li>3. Tisztítsa meg a szívógerenda szívóélei, adott esetben fordítsa meg vagy cserélje ki azokat.</li> <li>4. Csukja be a szennyvízleeresztő tömlő fedelét.</li> <li>5. Zárja le a szennyvíztartály-öblítőrendszer fedelét.</li> <li>6. Ellenőrizze a szívótömlő esetleges eltömődését, szükség esetén tisztítsa meg a tömlőt.</li> <li>7. Ellenőrizze a szívótömlő tömítését, szükség esetén cserélje ki.</li> <li>8. Ellenőrizze a szívógerenda beállítását.</li> </ol>
<b>Nem megfelelő a tisztítási eredmény</b>	<ol style="list-style-type: none"> <li>1. Állítsa be a tisztítási feladathoz illő tisztítási programot.</li> <li>2. A tisztítási feladathoz használjon megfelelő keféket.</li> <li>3. A tisztítási feladathoz használjon megfelelő tisztítószert.</li> <li>4. Csökkentse a sebességet.</li> <li>5. Állítsa be a felületi nyomást.</li> <li>6. Állítsa be a lehúzókat.</li> <li>7. Ellenőrizze a kefe kopását, szükség esetén cserélje ki azokat.</li> <li>8. Ellenőrizze a vízkivítelt.</li> </ol>
<b>A kefék nem forognak</b>	<ol style="list-style-type: none"> <li>1. Csökkentse a felületi nyomást.</li> <li>2. Ellenőrizze, hogy nem blokkolja-e idegen test a keféket, adott esetben távolítsa el azt.</li> <li>3. Ha a motor túlterhelt, hagyja, hogy a motor lehűljön.</li> <li>4. A programkapcsolót állítsa „OFF” állásba.</li> <li>5. Várjon 10 másodpercet.</li> <li>6. Állítsa a programkapcsolót a kívánt programra.</li> <li>7. Ellenőrizze, hogy az eszköz dugója be van-e dugva a készülék tisztítófejébe.</li> </ol>
<b>A készülék nem fékez</b>	<ol style="list-style-type: none"> <li>1. Fordítsa vissza a fék kioldását (lásd „Üzem/A készülék tolása”).</li> </ol>
<b>A szennyvízelvezető tömlő eldugult</b>	<ol style="list-style-type: none"> <li>1. Nyissa ki az adagolóberendezés fedelét a leeresztő tömlőn.</li> <li>2. Húzza le a szívótömlőt a szívógerendáról, és zárja le kézzel.</li> <li>3. Állítsa a programkapcsolót „szívás” állásba. Az eltömődés a leeresztőcsőből a szennyvíztartályba szívódik.</li> </ol>

### Garancia

Minden országban az illetékes értékesítőnk által biztosított garanciális feltételek érvényesek. Amennyiben a

garanciaidőn belül a készüléknél hibák merülnek fel, azokat díjmentesen orvosoljuk, ha az adott hibák anyag-, illetve gyártási hibák. Garanciális esetben kér-

jük, a számlával együtt forduljon forgalmazójához vagy a legközelebbi, arra jogosult ügyfélszolgálati irodához. (A cím a hátoldalon található)

### Tartozékok

#### Tisztítófej görgőkefe tartozékkal

A: Csomagolási egység, B: A berendezés által megkívánt mennyiség

Leírás	R 75 Alkatrész sz.:	Leírás	A	B
Görgőkefe, piros (közepes, normál)	4.035-605.0	Erősen szennyezett padlók karbantartó tisztítására.	1	2
Görgőkefe, fehér (puha)	6.907-771.0	Érzékeny padlófelületek polírozására és karbantartó tisztítására.	1	2
Görgőkefe, narancs (magas / alacsony)	6.907-730.0	Strukturált padlók (biztonsági csempék stb.) súrolására.	1	2

Leírás	R 75 Alkatrész sz.:	Leírás	A	B
Görgőkefe, zöld (kemény)	6.907-731.0	Erősen szennyezett padlók alaptisztítására és bevonatok (pl. viaszok, akrilátok) eltávolítására.	1	2
Görgőkefe (nagyon kemény)	6.907-732.0		1	2
Mikroszálás görgő	4.114-007.0	Sima padlók karbantartó tisztítására.	1	2
Görgőpad tengely	4.762-627.0	Görgőpadek rögzítésére.	1	2
Görgőpad, sárga (puha)	6.369-454.0	Padlók polírozására	20	96; 106
Görgőpad, piros (közepes)	6.369-456.0	Enyhén szennyezett padlók tisztítására.	20	96; 106
Görgőpad, zöld (kemény)	6.369-455.0	Normáltól erősen szennyezett padlók tisztítására.	20	96; 106

#### Tisztítófej tárcsakefe tartozékkal

A: Csomagolási egység, B: A berendezés által megkívánt mennyiség

Leírás	D 75 Alkatrész sz.:	Leírás	A	B
Tárcsakefe, természetes szín (puha)	4.905-020.0	Padlók polírozására.	1	2
Tárcsakefe, fehér	4.905-019.0	Érzékeny padlófelületek polírozására és karbantartó tisztítására.	1	2
Tárcsakefe, piros (közepes, normál)	4.905-018.0	Enyhén szennyezett vagy érzékeny felületű padlók tisztítására.	1	2
Tárcsakefe, fekete (kemény)	4.905-021.0	Erősen szennyezett padlók tisztítására.	1	2
Finom gyémánt pad, zöld	6.371-236.0	Mésztartalmú burkolatok és epoxigyanta bevonatú padlók felfrissítéséhez.	5	2
Durva gyémánt pad, fehér	6.371-252.0		5	2
Közepes gyémánt pad, sárga	6.371-253.0		5	2
Padtartó	4.762-447.0	Padek rögzítésére.	1	2

#### Szivógerenda tartozék

A: Csomagolási egység, B: A készülék által megkövetelt mennyiség

Megnevezés	Alkatrész sz.	Leírás	A	B
Szivóajak készlet, elülső PU (piros), hátsó Linatex	4.039-366.0	Standard	Pár	1 pár
Szivóélkészlet, Linatex	4.039-356.0	tépésbiztos	Pár	1 pár
Szivóélkészlet, PU	4.039-357.0	olajálló	Pár	1 pár

#### Műszaki adatok

		B 110 Classic D 75	B 110 Classic R 75
<b>Általános</b>			
Menet-/tisztítási sebesség	km/h	6	6
Szállítás sebessége	km/h	6	6
Sebesség, menetirány hátra	km/h	4	4
Elméleti felületi teljesítmény	m <sup>2</sup> /h	4500	4500
Tényleges felületi teljesítmény	m <sup>2</sup> /h	3150	3150
Frissvíz-tartály űrtartalma	l	130	130
Szennyvíztartály-térfogat	l	110	110
Durvaszennyeződés-tartály űrtartalma	l	-	1,8
Víz adagolása	l/min	0..8	0..8
<b>Felületi terhelés (vezetővel és tele frissvíztartállyal)</b>			
Felületi nyomás	N/mm <sup>2</sup>	0,64	0,64
Felületi terhelés (súly/parkolófelület)	kg/m <sup>2</sup>	563	563
<b>Méretek</b>			
Hosszúság	mm	1660	1660
Szélesség	mm	1035	1035
Széles szivógerenda	mm	1000	1000
Magasság	mm	1480	1480
Munkavégzési szélesség	mm	750	750
Csomagolás méretei hxsxzm	mm	1715x1140x1625	1715x1140x1625
Fordulási kör	mm	1750	1750
Az akkumulátor rekesz méretei hxsxzm	mm	420x630x400	420x630x400
<b>Gumiabroncs</b>			
Első kerék, szélesség	mm	90	90
Első kerék, átmérő	mm	250	250
Hátsó kerék, szélesség	mm	75	75
Hátsó kerék, átmérő	mm	290	290
<b>Súly</b>			
Megengedett össztömeg	kg	720	720
Üres tömeg (szállítási tömeg)	kg	380	380
Jellemző üzemi súly	kg	590	590
Kefe felületi nyomás, max.	N (kg)	736 (75)	736 (75)
Kefe felületi nyomás, max.	N/m <sup>2</sup> (g/cm <sup>2</sup> )	510 (500)	510 (500)
<b>A készülék teljesítményre vonatkozó adatai</b>			
Névleges feszültség	V	24	24
Akkumulátor-kapacitás*(Gyárilag szerelt, ha Bp Pack változat)	Ah (5 h)	170	170
Közepes teljesítményfelvétel	W	2350	2350
Névleges teljesítmény	W	2500	2500

		<b>B 110 Classic D 75</b>	<b>B 110 Classic R 75</b>
Trakciós motor teljesítménye	W	600	600
Szívóturbina teljesítménye	W	600	600
Kefehajtás teljesítménye	W	2 x 600	2 x 600
Védettségi		IPX3	IPX3
<b>Beszívás</b>			
Szívóteljesítmény levegőmennyisége	l/s	~25	~25
Vákuum (max.)	kPa (mbar)	~17 (~170)	~17 (~170)
Vákuum (működés közben)	kPa (mbar)	~5 (~50)	~5 (~50)
<b>Tisztítókefék</b>			
Kefeátmérő	mm	410	100
Kefe hossza	mm	-	705
Kefefordulatszám	1/min	180	1200
<b>Külső töltő</b>			
Névleges feszültség	V	230	230
Frekvencia	Hz	50-60	50-60
Töltőáram	A	50	50
Súly	kg	4,5	4,5
<b>Környezeti feltételek</b>			
Megengedett hőmérséklet-tartomány	°C	5...40	5...40
Víz hőmérséklet max.	°C	50	50
Relatív légnedvesség	%	20...90	20...90
<b>Emelkedés</b>			
Munkaterület emelkedése max.	%	10	10
Rövid távolság emelkedése (max. 10 m) szállítás, felrakás	%	22	22
<b>Az EN 60335-2-72 szerint meghatározott értékek</b>			
Kéz-kar-vibrációs érték	m/s <sup>2</sup>	<2,5	<2,5
Ülésvibrációs érték	m/s <sup>2</sup>	<2,5	<2,5
Bizonytalansági paraméter K	dB(A)	0,2	0,2
L hangnyomásszint L <sub>pA</sub> Eco üzemmód	dB(A)	59,2	59,2
L hangnyomásszint L <sub>pA</sub> Normál üzemmód	dB(A)	63,6	63,6
Bizonytalansági paraméter K <sub>pA</sub>	dB(A)	1,6	1,6
L hangteljesítményszint L <sub>WA</sub> + K bizonytalanság <sub>WA</sub> Eco üzemmód	dB(A)	74,1	74,1
L hangteljesítményszint L <sub>WA</sub> + K bizonytalanság <sub>WA</sub> Normál üzemmód	dB(A)	78,7	78,7

A műszaki változtatások jogát fenntartjuk.

Fax: +49 7195 14-2212  
Winnenden, /09/01

## EU-megfelelőségi nyilatkozat

Ezúton kijelentjük, hogy az alább megjelölt gép tervezése és felépítése alapján, valamint az általunk forgalomba hozott kivitelben megfelel a vonatkozó EU-irányelvek alapvető biztonsági és egészségügyi követelményeinek. A gépen végzett, de velünk nem egyeztetett módosítás esetén jelen nyilatkozat érvényét veszti.

Termék: Padló tisztító  
Típus: 1.161-xxx

**Vonatkozó EU-irányelvek**  
2006/42/EK (+2009/127/EK)  
2014/30/EU  
2014/53/EU (TCU)

### Angewandte harmonisierte Normen

EN 60335-1  
EN 60335-2-29  
EN 60335-2-72  
EN 62233: 2008  
EN 55012: 2007 + A1: 2009  
EN 61000-3-2: 2014  
EN 61000-3-3: 2013  
EN 61000-6-2: 2005  
EN 61000-6-3: 2007 + A1:2011

### TCU

EN 301 511 V12.5.1  
EN 300 440 V2.1.1  
EN 300 328 V2.2.2  
EN 300 330 V2.1.1

### Alkalmazott nemzeti szabványok

Az aláírók a cégvezetőség megbízásából és teljes körű meghatalmazásával járnak el.

  
H. Jenner  
Chairman of the Board of Management

  
S. Reiser  
Director Regulatory Affairs & Certification

Dokumentációs meghatalmazott:  
S. Reiser  
Alfred Kärcher SE & Co. KG  
Alfred-Kärcher-Str. 28 - 40  
71364 Winnenden (Németország)  
Tel.: +49 7195 14-0

## Obsah

Obecné pokyny .....	172
Funkce .....	172
Použití v souladu s určením .....	172
Ochrana životního prostředí .....	172
Příslušenství a náhradní díly .....	173
Rozsah dodávky .....	173
Bezpečnostní pokyny .....	173
Popis přístroje .....	174
Montáž .....	175
Uvedení do provozu .....	176
Provoz .....	176
Ukončení provozu .....	177
Šedý inteligentní klíč .....	177
Přeprava .....	178
Skladování .....	178
Péče a údržba .....	178
Nápověda při poruchách .....	179
Záruka .....	180
Příslušenství .....	180
Technické údaje .....	181
EU prohlášení o shodě .....	182

## Obecné pokyny



Před prvním použitím přístroje si přečtěte tento překlad originálního návodu k použití a přiložené

bezpečnostní pokyny. Řiďte se jimi. Uchovejte obě příručky pro pozdější použití nebo pro dalšího vlastníka.

## Funkce

Tento mycí a vysávací stroj se používá pro mokré čištění nebo leštění rovných podlah. Zařízení lze upravit tak, aby vyhovovalo příslušnému úkolu čištění vhodným nastavením množství vody a množství mycího prostředku. Pracovní záběr a kapacita nádrží na čistou a odpadní vodu (viz kapitola „Technické údaje“) umožňují efektivní čištění s dlouhou pracovní dobou. Zařízení má hnací motor.

## Upozornění

Přístroj lze vybavit různými příslušenstvími v závislosti na daném úkolu čištění. Vyžádejte si náš katalog nebo navštivte nás na webové stránce [www.kaercher.com](http://www.kaercher.com).

## Použití v souladu s určením

- Tento přístroj je určen k profesionálnímu a průmyslovému použití, např. v hotelech, školách, nemocnicích, továrnách, obchodech, kancelářích a pohostinských zařízeních. Používejte tento přístroj výhradně podle údajů v tomto návodu k použití.
- Přístroj se nesmí používat pouze k čištění hladkých podlah citlivých na vlhkost a necitlivých na leštění.
  - Tento přístroj je určen k čištění vnitřních prostor.
  - Rozsah provozních teplot je mezi +5 °C a +40 °C.
  - Přístroj není vhodný k čištění zamrzlých podlah (např. chladírna).
  - Zařízení je vhodné pro výšku hladiny vody max. 1 cm. Nejezděte do oblastí, pokud existuje nebezpečí, že bude překročena maximální hladina vody.
  - Při použití nabíječek nebo baterií se smí používat pouze komponenty povolené v návodu k použití. Odlišnou kombinaci musí na svou zodpovědnost potvrdit dodavatel nabíječky a/nebo baterie.
  - Zařízení není určeno k čištění tras veřejné dopravy.
  - Zařízení nesmí být používáno na podlahy citlivé na tlak. Vezměte v úvahu přípustné povrchové zatížení podlahy. Plošné zatížení způsobené zařízením je uvedeno v technických údajích.
  - Přístroj není určen pro použití v prostředí s rizikem výbuchu.
  - Přístroj má povolení k provozu na plochách s maximálním sklonem (viz kapitola „Technické údaje“).

## Ochrana životního prostředí

- Obalové materiály jsou recyklovatelné. Obaly prosím likvidujte ekologickým způsobem.
- Elektrické a elektronické přístroje obsahují hodnotné recyklovatelné materiály a často součástí, jako baterie, akumulátory nebo olej, které mohou při chybném zacházení nebo likvidaci představovat potenciální nebezpečí pro lidské zdraví nebo pro životní prostředí. Pro řádný provoz přístroje jsou však tyto součásti nezbytné. Přístroje označené tímto symbolem se nesmí likvidovat s domovním odpadem.



## Upozornění k obsaženým látkám (REACH)

Aktuální informace k obsaženým látkám naleznete na stránkách: [www.kaercher.de/REACH](http://www.kaercher.de/REACH)

## Příslušenství a náhradní díly

Používejte pouze originální příslušenství a náhradní díly, které Vám zaručují bezpečný a bezporuchový provoz přístroje.

Informace o příslušenství a náhradních dílech naleznete na stránkách [www.kaercher.com](http://www.kaercher.com).

## Rozsah dodávky

Při vybalení zkontrolujte úplnost obsahu. V případě chybějícího příslušenství nebo výskytu poškození při přepravě informujte prosím Vašeho prodejce.

## Bezpečnostní pokyny

Před prvním použitím přístroje si přečtěte tento návod k použití a přiloženou brožuru Bezpečnostní pokyny pro přístroje na čištění podlahy, č. 5.956-251.0, a dodržujte je.

Přístroj je povolen k provozu na plochách s omezeným sklonem (viz kapitola „Technické údaje“).

### ⚠ VAROVÁNÍ

#### Zařízení se může převrátit

Nebezpečí úrazu

Zařízení provozujte pouze na površích, které nepřesahují povolený sklon (viz kapitola „Technické údaje“).

### ⚠ VAROVÁNÍ

#### Nebezpečí následkem nesprávné obsluhy

Nebezpečí úrazu.

Obsluha musí být v používání tohoto přístroje dostatečně zaškolená.

Přístroj se smí provozovat jen s uzavřenou kapotou a víkem.

## Bezpečnostní zařízení

### ⚠ UPOZORNĚNÍ

#### Chybějící nebo pozměněné bezpečnostní mechanismy

Bezpečnostní mechanismy slouží pro vaši ochranu. Neobcházejte, neodstraňujte ani nedeaktivujte bezpečnostní mechanismy.

## Bezpečnostní vypínač

Pro okamžité vyřazení všech funkcí z provozu: Bezpečnostní spínač přepněte do polohy „0“.

- Při vypnutém bezpečnostním spínači zařízení silně zabrzdí.
- Bezpečnostním spínačem jsou ovládány přímo všechny funkce zařízení

## Spínač sedadla

Pokud obsluha opustí sedadlo během práce nebo při jízdě, spínač sedadla vypne pohon motoru po krátkém zpoždění.

## Symbyly na přístroji



### POZOR

#### Nebezpečí poškození

Přítomnost vody vede k poškození sací turbíny.

Do tohoto otvoru nenaplňujte ani nestříkejte vodu.



### ⚠ UPOZORNĚNÍ

#### Nebezpečí popálení

Součásti označené tímto upozorněním se během provozu zahřívají.

Nedotýkejte se takto označených součástí. Před zahájením práce na zařízení nechte tyto součásti vychladnout.



### ⚠ NEBEZPEČÍ

#### Nebezpečí nehody

Na svazích existuje zvýšené riziko převrácení při vysokých rychlostech.

Jedte z kopce pomalu.

V kopci neotáčejte.

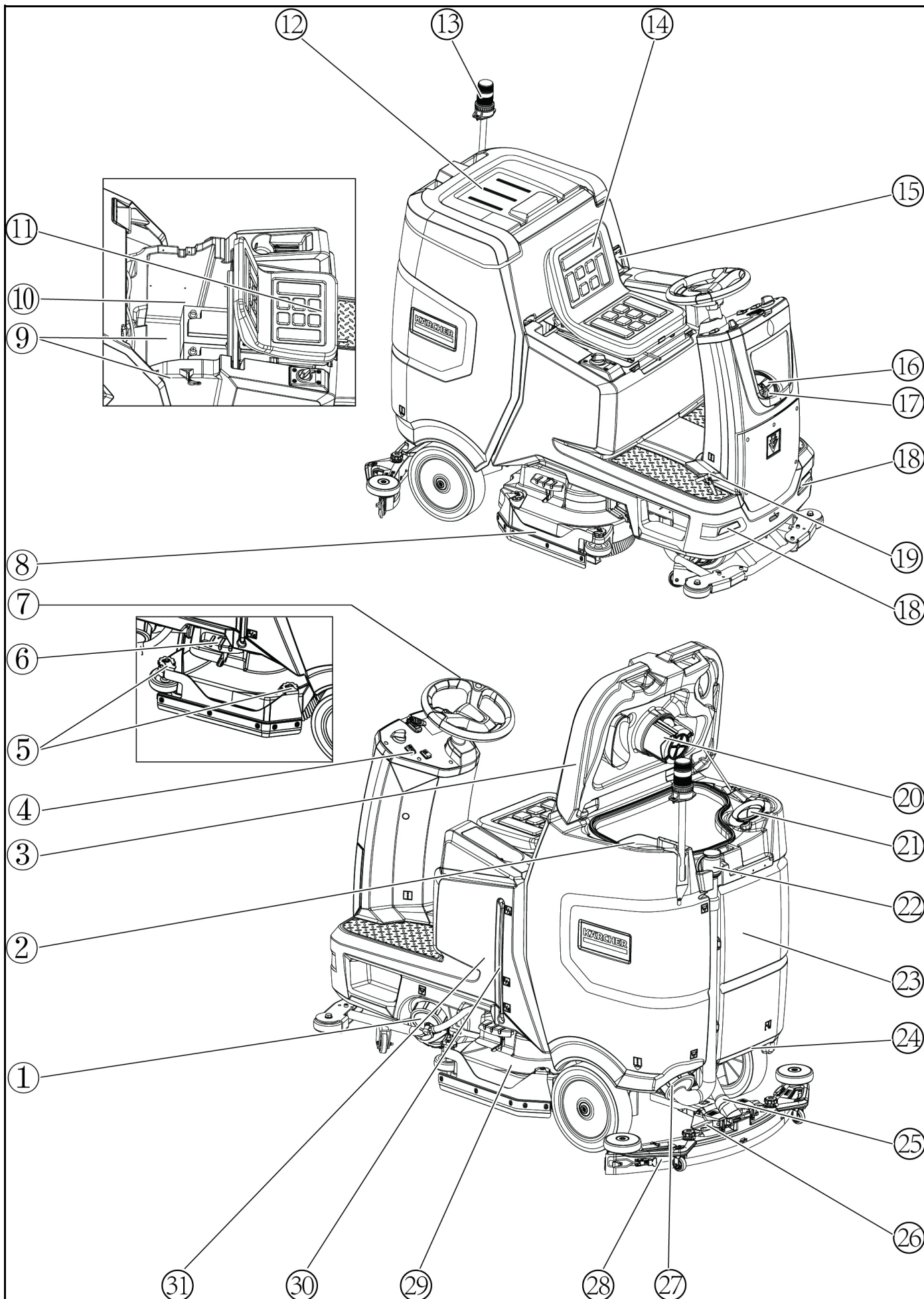
Při rychlé jízdě se vyvarujte zhraného otáčení pod velkým úhlem.

## Symbyly výstražných upozornění

Při manipulaci s bateriemi dbejte následujících výstražných upozornění:

	Dbejte na upozornění v návodu k používání baterie a na baterii a rovněž pokynů v tomto návodu k použití.
	Používejte ochranu zraku.

	Zabraňte dětem v přístupu k elektrolytu a baterii.
	Nebezpečí výbuchu
	Zákaz rozdělávání ohně, tvoření jisker, používání otevřeného ohně a kouření.
	Nebezpečí poleptání
	První pomoc.
	Výstražný pokyn
	Likvidace
	Nevyhazujte baterii do popelnice.



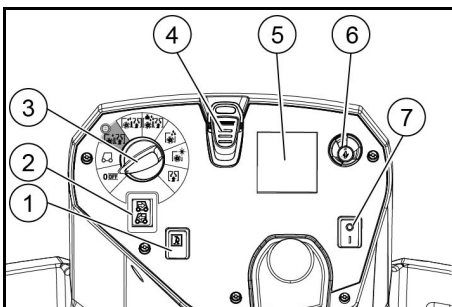
- ① Uzávěr nádrže na čistou vodu s filtrem na čistou vodu
- ② Filtr na hrubé nečistoty
- ③ Uzávěr nádrže na špinavou vodu
- ④ Ovládací panel
- ⑤ Kolečko pro nastavení stíracího břítu (pouze čistící hlava D)
- ⑥ Pedál pro výměnu kartáče
- ⑦ Volant
- ⑧ Boční lišty
- ⑨ \*Akumulátor
- ⑩ Typový štítek
- ⑪ Páka pro nastavení sedadla
- ⑫ Úložný prostor pro čisticí sadu „Homebase Box“
- ⑬ \*Výstražná kontrolka
- ⑭ Sedadlo
- ⑮ Západa nádrže na špinavou vodu
- ⑯ Plnicí otvor nádrže na čistou vodu
- ⑰ Držák hadice
- ⑱ Světlo pro denní svícení
- ⑲ Pedál akcelérátoru
- ⑳ Plovák
- ㉑ Filtr na vlákna
- ㉒ Vypouštěcí hadice nádrže na špinavou vodu
- ㉓ Nádrž na špinavou vodu
- ㉔ \* Držák mopu
- ㉕ Sací hadice
- ㉖ Upínací páka sací lišty
- ㉗ Uzávěr nádrže na špinavou vodu
- ㉘ Sací lišta
- ㉙ Čistící hlava
- ㉚ Indikátor stavu naplnění čisté vody
- ㉛ Nádrž na čistou vodu

\* volitelné

#### Barevné označení

- Ovládací prvky pro čisticí proces jsou žluté.
- Ovládací prvky pro údržbu a servis jsou světle šedé.

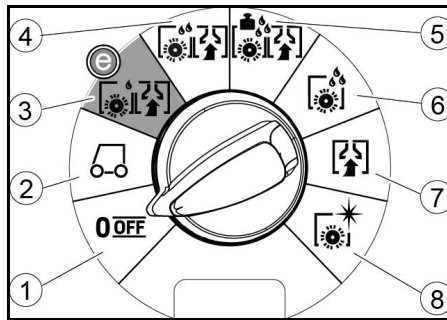
#### Ovládací panel



- ① Klakson
- ② Přepínač směru jízdy
- ③ Přepínač programu
- ④ Inteligentní klíč
- ⑤ \*Displej
- ⑥ Tlačítko Info
- ⑦ Bezpečnostní spínač




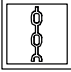


\*Narušení symbolů na displeji může být způsobeno vlivem elektromagnetických zařízení, jako jsou mobilní telefony, ale nemá žádný vliv na jeho funkci.

#### Přepínač programu



- ① OFF  
Přístroj je vypnut.
- ② Přeprava  
Přejedte na místo použití.
- ③ Drhnutí/sání: Eco  
Vyčistěte podlahu namokro (se sníženým množstvím vody a sníženou rychlostí kartáče) a vysajte špinavou vodu (sníženým sacím výkonem).
- ④ Drhnutí a sání  
Vyčistěte podlahu namokro a vysajte špinavou vodu.
- ⑤ Drhnutí/sání: Heavy  
Vyčistěte podlahu namokro (se zvýšeným tlakem štětce) a vysajte špinavou vodu.
- ⑥ Jen drhnutí  
Přikládání bez vysávání  
Vyčistěte podlahu namokro a nechte čisticí prostředek působit.
- ⑦ Jen sání  
Vysajte znečištěnou vodu.
- ⑧ Leštění  
Vyleštěte podlahu vysokou rychlostí štětce bez nanášení kapaliny.

#### Symbole na přístroji

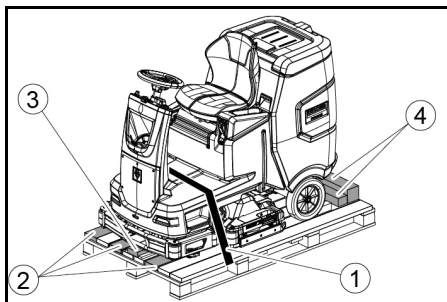
-  Vypouštěcí otvor nádrže na čistou vodu
-  Vypouštěcí otvor nádrže na špinavou vodu
-  Hladina naplnění nádrže na čistou vodu (50 %)
-  Uvazovací bod
-  \* Držák mopu
-  Výměna kartáče

\* volitelné

#### Montáž

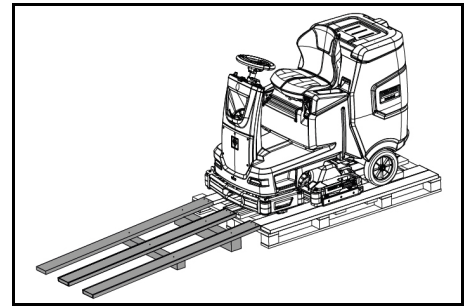
##### Vykládání

1. Odstraňte obalovou fólii.
2. Odstraňte upínací pásky.



- ① Popruh
- ② Deska

- ③ Blok
- ④ Dřevěný hranol
3. Odšroubujte bloky, hranoly a desky. Součástí, které mají být odšroubovány, jsou na obrázku označeny šedě.
4. Umístěte rampu před paletu pomocí odšroubovaných desek a hranolu a upevněte šrouby z dřevotřísky.



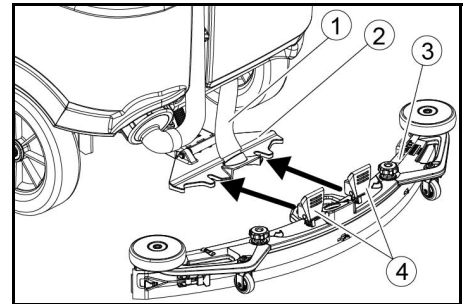
5. Vložte baterie, pokud bylo zařízení dodáno bez baterií (viz kapitola „Před uvedením do provozu / baterie“).
6. Sjeďte přístrojem z palety směrem dopředu (viz kapitola „Obsluha / řízení“).

#### Instalace kartáčů

1. Instalace kartáčů je popsána v kapitole „Činnosti údržby“.

#### Montáž sací lišty

1. Obě upínací páčky vyklopte nahoru.



- ① Sací hadice
- ② Odpružení sací lišty
- ③ Sací lišta
- ④ Upínací páčky
2. Nasadte sací lištu do úchyty sací lišty.
3. Obě upínací páčky sklopte dolů.

#### Akumulátory

##### Instalace a připojení akumulátorů

#### ⚠ UPOZORNĚNÍ

##### Montáž a demontáž baterií

Labilita stroje

Při montáži a demontáži baterií dbejte na stabilitu stroje.

#### POZOR

##### Záměna polarit

Zničení řídicí elektroniky

Při připojování baterie dejte pozor na správnou polaritu.

#### POZOR

##### Hluboké vybití

Nebezpečí poškození

Před uvedením přístroje do provozu nabijte baterie.

1. Vypusťte špinavou vodu.
2. Odemkněte nádrž na špinavou vodu a vyklopte ji nahoru.
3. Odpojte spínač sedadla a vyjměte sedadlo.
4. Umístěte akumulátor do přístroje.
5. Připojte konektor akumulátoru na boku zařízení ke konektoru akumulátoru na boku akumulátoru.
6. Znovu nasadte sedadlo a připojte spínač sedadla.
7. Sklopte nádrž na špinavou vodu dopředu a zavřete ji.

#### Demontáž baterie

#### ⚠ UPOZORNĚNÍ

##### Montáž a demontáž baterií

Labilita stroje

Při montáži a demontáži baterií dbejte na stabilitu stroje.

1. Bezpečnostní spínač přepněte do polohy „0“.
2. Vypusťte znečištěnou vodu.
3. Odemkněte nádrž na odpadní vodu a otočte ji zpět.



4. Vytáhněte konektor baterie.
5. Kabel odpojte od minusového pólu baterie.
6. Zbylé kabely odpojte od baterií.
7. Vyměňte baterie.
8. Použité baterie zlikvidujte podle platných zákonných předpisů.

## Uvedení do provozu

### Nabíjení baterie

#### ⚠ NEBEZPEČÍ

##### Neodborné použití nabíječky

Úraz elektrickým proudem

Dodržujte napětí sítě a pojistku na typovém štítku přístroje.

Používejte nabíječku pouze v suchém místnostech s dostatečným větráním.

##### Při nabíjení baterie se vytvářejí hořlavé plyny

Nebezpečí výbuchu

Baterii nabíjejte pouze v místnosti k tomu určené.

Místnost musí mít minimální objem v závislosti na typu baterie a výměně vzduchu s minimálním průtokem vzduchu (viz „doporučené baterie“).

#### POZOR

##### Akumulace nebezpečných plynů během nabíjení pod nádrží

Nebezpečí výbuchu

Před nabitím baterií s jednoduchou údržbou vyklepte nádrž na špinavou vodu směrem nahoru.

Doba nabíjení činí průměrně ca. 10-15 hodin(y).

Přístroj se nesmí používat během nabíjení.

#### Upozornění

Přístroj je vybaven ochranou proti hlubokému vybití, tzn. že když je dosažena ještě přípustná míra minimální kapacity, vypne se motor kartáče a turbína.

1. Přístrojem najedte přímo k nabíječce, při tom se vyhněte stoupání.

### Externí nabíječka

#### POZOR

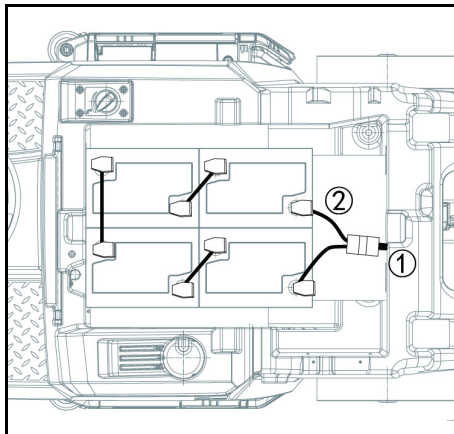
##### Nebezpečí poškození v důsledku nevhodné nabíječky!

Nenapojte nabíječku s konektorem baterie na zařízení.

Používejte pouze nabíječku vhodnou pro instalovaný typ baterie.

Akumulátor	Kapacita	Nabíječka
4.039-352.7	170 Ah	6.654-436.0

1. Odemkněte nádrž na špinavou vodu a vyklepte ji nahoru.
2. Vytáhněte konektor akumulátoru na boku přístroje.



① Zástrčka akumulátoru, bok přístroje

② Zástrčka akumulátoru, bok akumulátoru

3. Připojte konektor akumulátoru na boku akumulátoru k nabíječce.
4. Zasuňte síťovou zástrčku nabíječky do zásuvky.
5. Nabíjení provádějte podle návodu k obsluze nabíječky.
6. Připojte konektor akumulátoru na boku zařízení ke konektoru akumulátoru na boku akumulátoru.
7. Sklopte nádrž na špinavou vodu dopředu a potom ji zavřete.

### Baterie s jednoduchou údržbou (baterie s elektolytem)

#### ⚠ NEBEZPEČÍ

##### Doplnění vody ve vybitém stavu baterie

Nebezpečí poleptání v důsledku úniku kyseliny, zničení oblečení

Při manipulaci s bateriovou kyselinou používejte ochranné brýle, ochranný oděv a ochranné rukavice. Dodržujte předpisy.

Případně vystříknutou kyselinu na kůži nebo oblečení okamžitě omyjte velkým množstvím vody.

#### POZOR

##### Použití vody a přísadami

Vadné baterie, ztráta záručního nároku

K doplnění baterií používejte jen destilovanou nebo odsolovanou vodu (EN 50272-T3).

Nepoužívejte cizí přísady, takzvané zlepšovací látky, protože jinak zaniká záruka.

1. Hodinu před koncem procesu nabíjení přidejte destilovanou vodu. Při tom dbejte na správnou hladinu kyseliny podle označení na baterii. Na konci procesu nabíjení musí všechny články plynout.
2. Odstraňte rozlitou vodu. Postupujte podle pokynů v kapitole Péče a údržba v části „Čištění baterií“.

## Provoz

#### ⚠ NEBEZPEČÍ

##### Padající předměty

Nebezpečí úrazu

Nejezděte s přístrojem do oblastí, kde existuje možnost, že by obsluha mohla být zasažena padajícími předměty.

#### POZOR

##### Krizová situace za provozu

Nebezpečí úrazu

V případě nebezpečí přepněte bezpečnostní spínač do polohy „0“.

### Zatlačte zařízení

Pro posunutí přístroje se musí obě brzdy odblokovat.

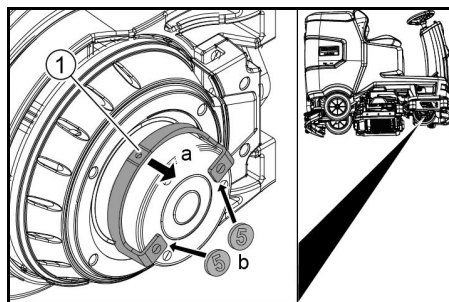
#### ⚠ NEBEZPEČÍ

##### Nebezpečí nehody

Jakmile je brzda odblokována, je funkce brzdy trvale mimo provoz.

Přesun je ukončen v okamžiku vyjmutí zářezky pro odblokování.

1. Vyklepte uvolňovací páku z kola a držte ji tam.



① Odblokovací páka

2. Vložte zářezku mezi kryt a páku na obou koncích páky.
3. Uvolněte uvolňovací páku.
4. Zatlačte přístroj.
5. Po přesunu ihned vyjměte obě zářezky.

### Nastavte sedadlo

#### Nastavte polohu

1. Použijte páku pro seřízení sedadla a posuňte sedadlo do požadované polohy.
2. Uvolněte páku pro seřízení sedadla a zajistěte sedadlo.

### Zapněte přístroj.

1. Posadte se na sedadlo řidiče.
2. Vložte inteligentní klíč.
3. Bezpečnostní spínač přepněte do polohy „1“.
4. Přepněte programový přepínač na požadovanou funkci.
5. Pokud se na displeji objeví jeden z níže uvedených indikátorů, sejměte nohu z plynového pedálu, přepněte bezpečnostní spínač do polohy „0“ a proveďte nezbytné údržbové práce.

Displej	Činnost
Technická údržba Sací lišta	Vyčistěte sací lišty.
Technická údržba Kartáč	Zkontrolujte a vyčistěte kartáče z hlediska opotřebení.
Technická údržba Čistič oken	Zkontrolujte opotřebení a nastavení sacích chlopní.
Technická údržba Filtr šp. vody	Vyčistěte sítko na vlákna.
Technická údržba Filtr čerstvé vody	Vyčistěte filtr čerstvé vody.

6. Stiskněte informační tlačítko.
7. Vynulujte počítadlo pro odpovídající údržbu (viz „Sedý inteligentní klíč / vynulovat počítadlo údržby“).

#### Upozornění

Pokud počítadlo není resetováno, objeví se při každém zapnutí zařízení opět displej údržby.

### Zapnutí světel

#### Denní potkávací světla

Denní potkávací světla jsou v provozu, když je zařízení zapnuté.

### Zkontrolujte parkovací brzdu

#### ⚠ NEBEZPEČÍ

##### Vadná parkovací brzda

Nebezpečí nehody

Před každou operací zkontrolujte funkci parkovací brzdy na hladině.

1. Zapněte přístroj.
2. Spínač směru jízdy nastavte na „dopředu“.
3. Přepínač programu nastavte do polohy „Přeprava“.
4. Lehce sešlápněte pedál plynu. Brzda se musí slyšitelně odblokovat. Přístroj se musí na rovině snadno rozjet.
5. Uvolněte pedál plynu. Brzda musí slyšitelně zabrat. Pokud tomu tak není, vypněte zařízení a kontaktujte zákaznický servis.

### Jízda

#### ⚠ NEBEZPEČÍ

##### Chybějící brzdny účinek

Nebezpečí nehody

Před použitím zařízení je nezbytné zkontrolovat funkci parkovací brzdy. Nikdy nepoužívejte zařízení, pokud parkovací brzda nefunguje.

#### ⚠ NEBEZPEČÍ

##### Nedbalá jízda

Nebezpečí překlopení

Jděte nahoru ve směru jízdy a šikmo ve směru jízdy pouze ve svahu o velikosti max. 10%.

Ve stoupání či svahu se neotáčejte.

V zatáčkách a na mokré zemi se pohybujte pomalu. Používejte přístroj výhradně na zpevněných podkladech.

#### Upozornění

Směr jízdy lze během jízdy měnit. To znamená, že velmi odolné skvrny lze leštit několikrát pohybem tam a nazpět.

1. Posadte se do správné polohy.
2. Vložte inteligentní klíč.
3. Bezpečnostní spínač nastavte do polohy „1“.
4. Přepínač programu nastavte do polohy „Přeprava“.
5. Nastavte směr jízdy pomocí přepínače směru na ovládacím panelu.
6. Sešlápnutím pedálu plynu určete rychlost jízdy.
7. Uvolněte pedál plynu. Přístroj se zastaví. Hnací motor se v případě přetížení vypne. Na displeji se zobrazí chybová zpráva. Pokud se ovládání přehřeje, dotčená jednotka se vypne.
8. Nechte přístroj minimálně 15 minut vychladnout.
9. Přepínač programů přepněte do polohy „OFF“, krátce vyčkejte a nastavte požadovaný program.

### Doplnění čerstvé vody

#### Plnění čistou vodou

1. Otevřete uzávěr nádrže na čistou vodu.
2. Naplňte čistou vodu (max. 50 °C) po spodní okraj plnicí nálevky. **Poznámka:** Hadici na čistou vodu lze při plnění upevnit pomocí hadicové spony.
3. Zavřete uzávěr nádrže na čistou vodu. **Poznámka:** Pravidelně kontrolujte hladinu vody, abyste předešli poškození podlahy v důsledku čištění bez vody.

### Nalijte čisticí prostředek

#### Upozornění týkající se čisticích prostředků

#### ⚠ VAROVÁNÍ

##### Nevhodné čisticí prostředky

Zdravotní riziko, poškození přístroje  
Používejte jen doporučené čisticí prostředky. V případě jiných čisticích prostředků nese provozovatel zvýšené riziko ohledně provozní bezpečnosti a nebezpečí nehody.

Používejte pouze čisticí prostředky, které neobsahují chlor, rozpouštědla a kyselinu fluorovodíkovou. Dodržujte bezpečnostní pokyny uvedené na čisticím prostředku.

#### Upozornění

Nepoužívejte silně pěnicí čisticí prostředky.

#### Doporučené čisticí prostředky



Použití	Čistící prostředky
Udržovací čištění všech podlah odolných proti vodě	RM 746 RM 756 RM 780
Udržovací čištění lesklých ploch (např. žula)	RM 755 es
Udržovací čištění, mezičištění a základní čištění průmyslových podlah	RM 69 ASF
Udržovací čištění a základní čištění dlaždic z jemné kameniny	RM 753
Udržovací čištění dlaždic v sanitární oblasti	RM 751
Odvrvování všech podlah odolných proti žíravinám (např. PVC)	RM 752
Odvrvování linoleových podlah	RM 754

#### Naplňte čistící prostředek do nádrže.

- Čistící prostředek nalijte do nádrže na čistou vodu. **Upozornění:** Víko plnicího otvoru nádrže na čistou vodu je možné používat k odměření čistícího prostředku. Na vnitřní straně je vybavena stupnicí.

#### Nastavte parametry

- Nastavte přepínač programu na požadovaný čistící program.
- Otáčejte informačním tlačítkem, dokud se nezobrazí požadovaný parametr.
- Stiskněte informační tlačítko. Nastavená hodnota bliká.
- Nastavte požadovanou hodnotu otočením informačního tlačítka.
- Potvrďte změněné nastavení stisknutím informačního tlačítka nebo počkejte, až se nastavená hodnota automaticky přijme po 10 sekundách.

#### Žlutý inteligentní klíč

Žlutý inteligentní klíč povoluje funkce požadované pro úkol čištění.

V přístroji jsou přednastaveny parametry různých čistících programů. V závislosti na autorizaci žlutého inteligentního klíče lze jednotlivé parametry měnit. Texty na displeji pro nastavení parametrů jsou z velké části samy vysvětlující.

Parametr „FACT“ (k dispozici pouze s čisticí hlavou R):

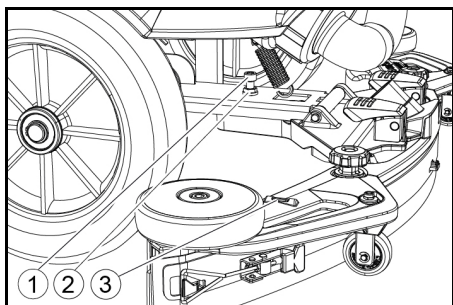
- "Fine Clean": Nízká rychlost štětky pro odstranění šedých závoju z porcelánové kameniny.
- "Whisper Clean": Střední rychlost kartáče pro běžné čištění se sníženou hladinou hluku.
- „Power Clean“: Vysoká rychlost kartáče pro leštění, krystalizaci a zametání.

#### Nastavení sací lišty

##### Nastavení sklonu

Sklon je třeba nastavit tak, aby sací chlopně sací lišty byly po celé délce rovnoměrně přitlačeny na podlahu.

- Umístěte zařízení na povrch bez sklonu.
- Otáčte spínač programu do polohy „Sání“.
- Přístroj posuňte krátký kus dopředu.
- Přečtěte si vodováhu.



- Šroub
- Matic
- Hladina vody

- Povolte matic.
- Nastavte šroub tak, aby byl ukazatel hladiny mezi dvěma řádky.
- Utáhněte matic.
- Chcete-li zkontrolovat nové nastavení, posuňte zařízení znovu o kousek dále. V případě potřeby zopakujte proces nastavení.
- Otáčte spínač programu do polohy „OFF“.

#### Nastavení výšky

Výškovým nastavením je ovlivněn ohyb sacích chlopní při kontaktu s podlahou.

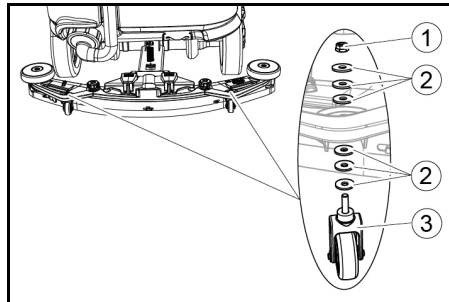
#### Upozornění

**Výchozí nastavení:** 3 podložky nad, 3 podložky pod sací lištu.

**Nerovnoměrná podlaha:** 5 podložek nad, 1 podložka pod sací lištu.

**Velmi hladká podlaha:** 1 podložka nad, 5 podložek pod sací lištu.

- Odšroubujte matic.



- Matic
- Podložka
- Distanční váleček s držadlem

- Umístěte požadovaný počet podložek mezi stěrač a distanční váleček.
- Zbylé podložky umístěte nad distanční váleček.
- Našroubujte matic a utáhněte ji.
- Opakujte postup na druhém distančním válečku.

#### Upozornění

Nastavte oba distanční válce na stejnou výšku.

#### Upravte břit stěrače

Břity stěrače je třeba nastavit pouze na čisticí hlavici D.

- Nastavte břity stěračů otáčením nastavovací kolečka tak, aby se břity stěrače dotýkali země.
- Otáčte nastavovacím kolečkem o další 1 otáčení dolů.

#### Čištění

- Posaďte se na místo.
- Vložte inteligentní klíč.
- Bezpečnostní spínač přepněte do polohy „1“.
- Přepínač směru jízdy přepněte na jízdu vpřed.
- Nastavte přepínač programu na požadovaný čistící program.
- Rychlost jízdy určujte pedálem plynu.
- Volantem určujete směr jízdy.
- Přejíždějte po ploše určené k čištění.

#### Ukončení provozu

##### Ukončení čištění

- Nastavte přepínač programu na jízdu.
- Pokračujte v pohybu přibližně 10 sekund. Zbytková voda se odsaje.
- Otáčte přepínač programu do polohy „OFF“.
- Vyjměte inteligentní klíč.
- V případě potřeby dobijte akumulátor.

##### Vypusťte znečištěnou vodu

#### VAROVÁNÍ

##### Neodborná likvidace odpadních vod

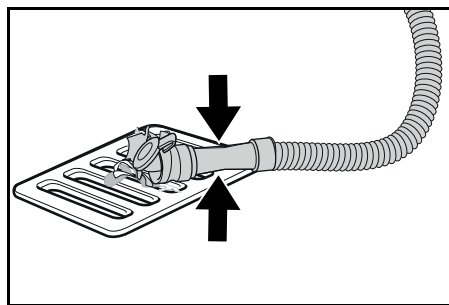
Znečištění životního prostředí

Dodržujte místní předpisy týkající se hospodaření s odpadními vodami.

#### Upozornění

Když je nádrž na odpadní vodu plná, je sací proud přerušen plovákem, aby se zabránilo přetečení nádrže na odpadní vodu. V takovém případě odpadní vodu vypusťte.

- Vyjměte hadici na vypouštění odpadní vody z držáku a otevřete kryt vypouštěcí hadice.



- Stiskněte konec hadice a spusťte ji nad likvidační zařízení.
- Stisknutím tlačítka na konci hadice upravte sílu proudu odpadní vody.
- Propláchněte nádrž na špinavou vodu čistou vodou.
- Zavřete víko na vypouštěcí hadici.
- Zatlačte hadici na špinavou vodu do držáku na zařízení.

#### Vyprázdňte nádobu na hrubé nečistoty

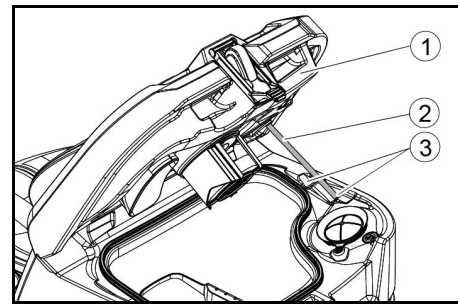
- Zvedněte nádobu na hrubé nečistoty a vytáhněte ji.
- Vypusťte nádobu na hrubé nečistoty.
- Znovu nainstalujte nádobu na hrubé nečistoty.

#### Vypuštění čerstvé vody

- Vyšroubujte uzávěr nádrže na čerstvou vodu.
- Vypusťte čerstvou vodu.
- Vyčistěte filtr.
- Vyšroubujte uzávěr nádrže na čerstvou vodu.

#### Odstavení přístroje:

- Otočte spínač programu do polohy „OFF“.
- Vyjměte inteligentní klíč.
- Zajistěte zařízení proti samovolnému pohybu.
- Otevřete víko nádrže na odpadní vodu a zajistěte jej podpěrou, aby nádrž mohla vyschnout. Postup provedete tak, že sklopíte podpěru dolů a spodní konec umístíte sklopením víka na požadovanou úroveň.



- Víko nádrže na špinavou vodu
- Hrdlo
- Stupeň

- Popřípadě nabijte baterii.

#### Sedý inteligentní klíč

Sedý inteligentní klíč uděluje dozorovým pracovníkům rozšířená oprávnění a možnosti nastavení.

- Vložte inteligentní klíč.
- Otáčením informačního tlačítka vyberte požadovanou funkci.

#### Přeprava

- Nastavte přepínač programu na „Přeprava“.
- Stiskněte tlačítko Info.

Následující funkce lze provádět z Přeprava nabídky:

- Nastavení maximální rychlosti
- Zobrazení počítadla provozních hodin
- Vymazání počítadla údržby
- Zobrazení verze softwaru
- Úprava čisticí hlavy R nebo D
- Nastavení doby doběhu
- Nastavení jazyka
- Správa klíčů
- Aktivace továrního nastavení

#### Maximální rychlost

Maximální rychlost lze omezit v menu „Max. rychlost“.

- Otáčejte informačním tlačítkem, dokud se na displeji nezobrazí „Max. rychlost“.
- Stiskněte informační tlačítko.
- Otáčejte informačním tlačítkem, dokud se nezobrazí požadovaná maximální rychlost.
- Stiskněte informační tlačítko.

#### Upozornění

Pracovní rychlost nesmí překročit nastavenou maximální rychlost.

#### Resetujte počítadlo údržby

Pokud byly provedeny údržbářské práce zobrazené na displeji, musí být odpovídající počítadlo údržby resetováno.

- Otáčejte informačním tlačítkem, dokud se nezobrazí „Počítadlo údržby“.
- Stiskněte informační tlačítko. Na displeji se zobrazí odečty.
- Otáčejte informačním tlačítkem, dokud se nezvýrazní počítadlo, které se má vymazat.
- Stiskněte informační tlačítko.
- Otáčením informačního tlačítka vyberte „Ano“.
- Stiskněte informační tlačítko.

Počítadlo se resetuje.

### Nastavení čisticí hlavy

1. Otáčejte informačním tlačítkem, dokud se v menu nezobrazí „Kartáč“.
2. Stiskněte informační tlačítko.
3. Otáčejte informačním tlačítkem, dokud se nezvýrazní typ vestavěné čisticí hlavy.  
„Roll“ = R čisticí hlava  
„Disc“ = D čisticí hlava
4. Stiskněte informační tlačítko.

### Doby doběhu

1. Otáčejte informačním tlačítkem, dokud se na displeji neobjeví položka nabídky „Doby vysoušení“.
2. Stiskněte informační tlačítko.
3. Otáčejte informačním tlačítkem, až se označí požadovaný tvar kartáče.
4. Stiskněte informační tlačítko.
5. Otáčejte informačním tlačítkem, dokud se nezobrazí požadovaný čas sledování.
6. Stiskněte informační tlačítko.

### Nastavení jazyka

1. Otáčejte informačním tlačítkem, dokud se na displeji neobjeví položka nabídky „Jazyk“.
2. Stiskněte informační tlačítko.
3. Otáčejte informačním tlačítkem, až se označí požadovaný tvar kartáče.
4. Stiskněte informační tlačítko.

### Správa klíčů

V poloze menu „KlIKy“ se uvolní oprávnění pro žluté inteligentní klávesy a jazyk displeje.

1. Vložte šedý inteligentní klíč.
2. Otáčejte informačním tlačítkem, dokud se na displeji nezobrazí položka menu „KlIKy“.
3. Stiskněte informační tlačítko.
4. Odstraňte šedý inteligentní klíč a vložte žlutý inteligentní klíč, který chcete přizpůsobit.
5. Otočením informačního tlačítka vyberte položku nabídky, kterou chcete změnit.
6. Stiskněte informační tlačítko.
7. Otočením informačního tlačítka vyberte nastavení položky nabídky.
8. Potvrďte nastavení stisknutím položky nabídky.
9. Otočením informačního tlačítka vyberte další položku nabídky, kterou chcete změnit.
10. Po provedení všech nastavení menu „Potvrdit“ vyvolejte otáčením informačního tlačítka.
11. Stiskněte informační tlačítko.  
Oprávnění se uloží.

### Tovární nastavení

Obnoví se tovární nastavení všech parametrů čištění.

1. Otáčejte informačním tlačítkem, dokud se nezobrazí položka nabídky „Tovární nastavení“.
2. Stiskněte informační tlačítko.
3. Otáčejte informačním tlačítkem, dokud se nezvýrazní „Ano“.
4. Stiskněte informační tlačítko.

### Nastavte parametry pro čisticí programy

Všechny parametry pro programy čištění zůstanou zachovány, dokud není vybráno jiné nastavení.

1. Nastavte přepínač programu na požadovaný čisticí program.
2. Stiskněte informační tlačítko.  
Zobrazí se první nastavitelný parametr.
3. Stiskněte informační tlačítko  
Nastavená hodnota bliká.
4. Nastavte požadovanou hodnotu otočením informačního tlačítka.
5. Potvrďte změněné nastavení stisknutím informačního tlačítka nebo počekajte, až se nastavená hodnota automaticky přijme po 10 sekundách.
6. Otočením informačního tlačítka vyberte další parametr.
7. Po změně všech požadovaných parametrů otáčejte informačním tlačítkem, dokud se nezobrazí položka nabídky „Opustit“.
8. Stiskněte informační tlačítko.  
Menu je ukončeno.

### Přeprava

#### ⚠ NEBEZPEČÍ

#### Jízda na plochách se sklonem

Nebezpečí úrazu

Přístroj používejte k nakládání a vykládání jen na plochách se sklonem do maximální hodnoty (viz kapitola „Technické údaje“).

Jedte pomalu.

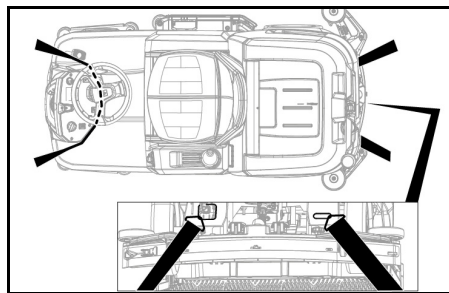
#### ⚠ UPOZORNĚNÍ

#### Nedodržení hmotnosti

Nebezpečí úrazu a poškození

Při přepravě vezměte v úvahu hmotnost stroje.

1. Je-li nainstalována čisticí hlava D, vyjměte kartáčky z hlavy kartáčů.
2. Při přepravě ve vozidle zajistěte přístroj podle platných směrnic proti sklouznutí a převrácení.



### Skladování

#### ⚠ UPOZORNĚNÍ

#### Nedodržení hmotnosti

Nebezpečí úrazu a poškození

Při skladování vezměte v úvahu hmotnost přístroje.

#### POZOR

#### Mráz

Zničení zařízení zmrzlou vodou

Z přístroje zcela vypusťte vodu.

Přístroj ukládejte pouze na místě chráněném před mrazem.

- Tento přístroj se smí skladovat pouze ve vnitřním prostoru.
- Před delším uložením baterie plně nabijte.
- Baterie během skladování plně nabijte nejméně jednou za měsíc.

### Péče a údržba

#### ⚠ NEBEZPEČÍ

#### Neúmyslné spuštění přístroje

Nebezpečí úrazu, zasažení elektrickým proudem

Přepněte spínač programu do polohy „OFF“.

Před jakoukoliv prací na přístroji vytáhněte inteligentní klíč.

Vytáhněte síťovou zástrčku nabíječky.

Odpojte konektor baterie.

- Vypusťte a zlikvidujte znečištěnou vodu a čerstvou vodu.

### Intervaly údržby

#### Po každém provozu

#### POZOR

#### Nesprávné provedené čištění

Nebezpečí poškození.

Přístroj nenastříkujte vodou.

Nepoužívejte agresivní čisticí prostředky.

Podrobný popis jednotlivých údržbářských prací najdete v kapitole „Údržbářské práce“.

- Vypusťte znečištěnou vodu.
- Nádrž na odpadní vodu propláchněte čistou vodou.
- Vyčistěte síto na hrubé nečistoty.
- Pouze čisticí hlava R: Vyjměte nádobu na hrubé nečistoty a vyprázdněte ji.
- Vyčistěte stroj zvenku vlhkým hadrem, namočeným ve slabě koncentrovaném mycím louhu.
- Vyčistěte sací chlopně, zkontrolujte je, zda nejsou opotřebované, a v případě potřeby je vyměňte.
- Vyčistěte břit stěrače, zkontrolujte jej, zda není opotřebovaný, a v případě potřeby jej vyměňte.
- Vyčistěte kartáče, zkontrolujte je, zda nejsou opotřebované, a v případě potřeby je vyměňte.
- Nabijte baterii.
  - Pokud je stav dobití baterií nižší než 50 %, dobijte baterii na plnou kapacitu a bez přerušení.
  - Pokud je stav baterií vyšší než 50 %, dobijte baterii pouze pokud se bude při příštím použití využívat po celou provozní dobu.

### Jednou týdně

- Při častém používání dobijte baterii alespoň jednou týdně na plnou kapacitu a bez přerušení.

### Měsíčně

Podrobný popis jednotlivých údržbářských prací najdete v kapitole „Údržbářské práce“.

- Pokud je zařízení dočasně vypnuto: Proveďte vyrovnávací nabíjení baterie.
- Zkontrolujte oxidaci bateriových pólů, v případě potřeby póly vyčistěte kartáčem. Zkontrolujte správné upevnění spojovacích kabelů.
- Vyčistěte těsnění mezi nádržemi na špinavou vodu a víkem a proveďte kontrolu těsnění, popř. proveďte výměnu.
- Vyprázdněte nádrž na čistou vodu a vypláchněte usazeniny.
- Vyčistěte filtr čerstvé vody.

- V případě baterií, které vyžadují údržbu, zkontrolujte hustotu elektrolytu článků.
- Pouze čisticí hlava R: Vyčistěte kartáčový tunel.
- Pouze čisticí hlava R: Vyčistěte lištu pro rozvod vody na čisticí hlavě.
- Pokud se přístroj nebude delší dobu používat, vypínejte zařízení jen s bateriemi dobitými na plnou kapacitu. Baterii nabijte na plnou kapacitu alespoň jednou za měsíc.

### Ročně

- Předepsanou inspekci nechte provést zákaznickým servisem.

### Bezpečnostní prohlídka / Smlouva o údržbě

Se svým prodejcem si můžete dohodnout pravidelnou bezpečnostní prohlídku nebo uzavřít smlouvu o údržbě. Nechte si prosím poradit.

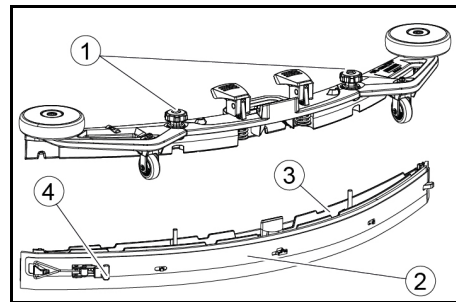
### Údržbářské práce

#### Obrácení nebo výměna sacích chlopní

Jsou-li sací chlopně opotřebované, musíte je obrátit nebo vyměnit.

Sací rty chlopně lze otočit třikrát, dokud nejsou opotřebované všechny 4 hrany.

1. Sejměte sací lišty.
2. Vyšroubujte hvězdicové rukojeti.



① Hvězdicová rukojeť

② Popruh

③ Vnitřní část sací lišty

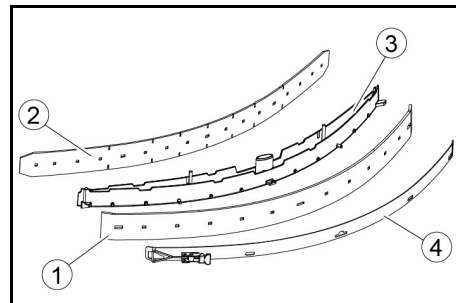
④ Napínací závěr

3. Vytáhněte vnitřní část sací lišty.

4. Otevřete napínací zámek.

5. Odstraňte popruh.

6. Uvolněte sací chlopně z vnitřní části.



① Břit stěrače

② Podpurná chlopeň

③ Vnitřní část sací lišty

④ Popruh

7. Zatlačte otočené nebo nové sací chlopně na knoflíky vnitřní části sacího paprsku.

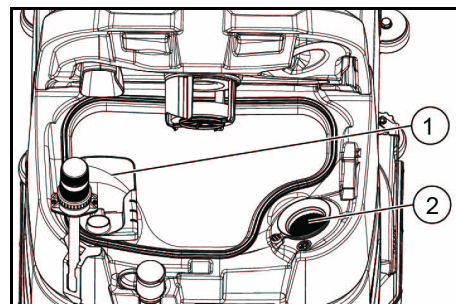
8. Připojte popruh.

9. Vnitřní část sací lišty zatlačte do horní části.

10. Našroubujte a utáhněte hvězdicové rukojeti.

#### Čištění síta na hrubé nečistoty

1. Otevřete víko nádrže na špinavou vodu.

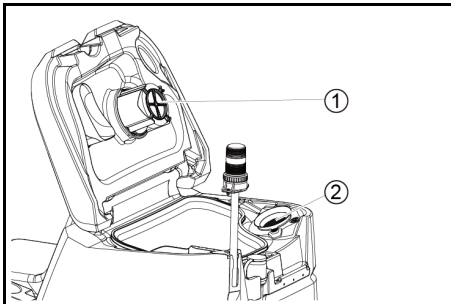




- ① Síto na hrubé nečistoty
  - ② Sítko na vlákna
2. Stáhněte síto na hrubé nečistoty směrem nahoru.
  3. Sítko na hrubé nečistoty opláchněte pod tekoucí vodou.
  4. Vsaďte sítko na hrubé nečistoty do nádrže na špinavou vodu.

#### Čištění plováku a filtru na vlákna

1. Otevřete kryt nádrže na špinavou vodu.



- ① Plovák
- ② Filtr na vlákna

2. Opláchněte plovák čistou vodou.
3. Demontujte a vyčistěte filtr na vlákna.

#### Vyměňte kotoučový kartáč

##### Upozornění

Vyměňte kotoučové kartáče, jakmile délka štětín dosáhne 10 mm.

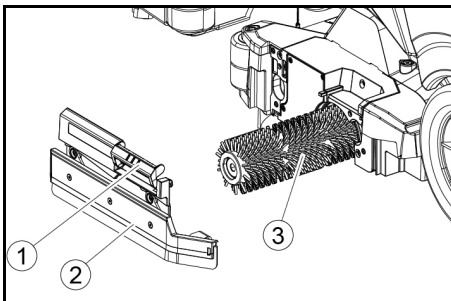
1. Zvedněte čisticí hlavu.
2. Sešlápněte pedál pro výměnu kartáčů dolů.
3. Kotoučový kartáč vytáhněte bočně zespoda čisticí hlavy.
4. Nový kotoučový kartáč držte pod čisticí hlavu, tlačte směrem nahoru a zacvakněte.

#### Vyměňte kartáčové válce

##### Upozornění

Vyměňte kartáčové válce, když délka štětín dosáhla 10 mm.

1. Zvedněte čisticí hlavu.
2. Vytáhněte rukojeť výměny kartáče.



- ① Výměna kartáče rukojeť
  - ② Kryt ložiska s břítem stěrače
  - ③ Kartáčový válec
3. Sejměte kryt ložiska včetně bříty stěrače.
  4. Vytáhněte kartáčový válec.
  5. Vložte nový kartáčový válec a vystředte jej na unášec.

- ① Unášec
- ② Upínací trn

6. Namontujte kryt ložiska s břítem stěrače.

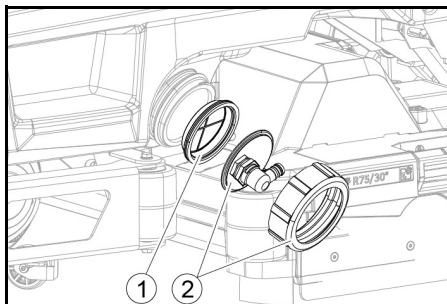
##### Upozornění

Zajistěte, aby kartáčový válec seděl na upínacím trnu a ne pod ním.

7. Otočte držadlo výměny kartáče nahoru a zaklapněte na místo.
8. Opakujte postup na opačné straně.

#### Čištění filtru čerstvé vody

1. Vypustte čerstvou vodu (viz kapitola „Vypouštění čerstvé vody“).
2. Vyšroubujte uzávěr nádrže na čistou vodu.

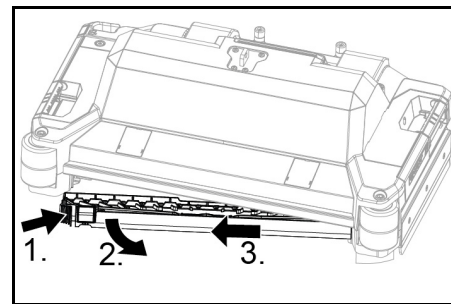


- ① Filtr čerstvé vody
- ② Uzávěr nádrže na čistou vodu

3. Vytáhněte filtr čerstvé vody a opláchněte jej čistou vodou.
  4. Vsaďte filtr čerstvé vody.
  5. Nasadte uzávěr nádrže na čistou vodu.
- Upozornění:** Dbejte na to, aby byla po přišroubování hadicová přípojka v uzávěru nádrže na čistou vodu v nejnižším bodě.

#### Vyčistěte lištu pro rozvod vody

1. Stiskněte spoušť ve směru šipky a držte ji tam.



2. Otočte lištu pro rozvod vody dopředu.
3. Vytáhněte lištu pro rozvod vody.
4. Vyčistěte lištu pro rozvod vody.
5. Vložte lištu pro rozvod vody zpět do čisticí hlavy a zajistěte ji na místě.

#### Vyčistěte baterie

1. Používejte ochranné brýle, ochranný oděv a ochranné rukavice.
2. Udržujte konektory článků baterie uzavřené.
3. Vyměňte baterie.
4. Plastové části baterií a přihrádky na baterie čistěte pouze vodou nebo utěrkami namočeným ve vodě bez přísad.
5. Po vyčištění povrchy osušte.
6. Vložte zpět baterie.

#### Resetujte počítadlo údržby

Pokud byly provedeny údržbářské práce zobrazené na displeji, musí být odpovídající počítadlo údržby resetováno.

##### Upozornění

Resetování počítadla údržby je popsáno v kapitole „Sedý inteligentní klíč“.

#### Nápověda při poruchách

##### ⚠ NEBEZPEČÍ

Může dojít k nezamýšlenému spuštění přístroje. Může dojít k úrazu lidí pracujících na přístroji.

Před jakoukoli prací na přístroji vytáhněte zástrčku zapalovací svíčky.

Před jakoukoli prací vytáhněte síťovou zástrčku interní nabíječky ze zásuvky.

Před jakoukoli prací odpojte konektor baterie.

1. Vypustte znečištěnou vodu.
2. Vypustte zbývající čerstvou vodu.

##### Upozornění

Pokud nelze chybu odstranit pomocí následujících pokynů, obraťte se na zákaznický servis.

#### Zobrazované poruchy

Pokud zobrazená chyba není na následujícím seznamu, proveďte následující:

1. Otočte spínač programu do polohy „OFF“.
2. Vyčkejte 10 sekund.
3. Nastavte přepínač programu na předchozí funkci.
4. Pokud se porucha vyskytne znovu, zavolejte zákaznický servis.

Porucha	Náprava
Práz.nádrž na č.vodu!	1. Doplněte nádrž na čerstvou vodu
Zablok. vodní ventil	1. Hlavní spínač programu přepněte do polohy „OFF“. 2. Vyčkejte 10 sekund. 3. Nastavte přepínač programu na požadovaný program.
Přetíž. hlav. kartáč!	1. Snižte přítlak kartáčů.
Zablok. hl. kartáč	1. Zkontrolujte, zda kartáč neblokuje cizí těleso, a příp. odstraňte cizí těleso. 2. Hlavní spínač programu přepněte do polohy „OFF“. 3. Vyčkejte 10 sekund. 4. Nastavte přepínač programu na požadovaný program.
Přetíž. postr. kart!	1. Snižte tlak kartáče boční kartáčovací plošiny.
Zablok. hnací motor!	1. Zkontrolujte zablokování kol, odstraňte cizí předměty. 2. Hlavní spínač programu přepněte do polohy „OFF“. 3. Pokud se trakční motor přehřál, nechte jej alespoň 15 minut vychladnout, jinak počkejte 10 sekund. 4. Nastavte přepínač programu na požadovaný program.
Nizký stav nab. bat.!	1. Přepínač programu nastavte do polohy Přeprava. 2. Veďte zařízení přímo k nabíječce (nebo s interní nabíječkou do zásuvky). Vyhněte se stoupáním. 3. Nabijte baterii.
Prázdná baterie!	1. Přepínač programu nastavte do polohy Přeprava. 2. Jeďte nejkratší cestou k nabíječce (nebo do zásuvky v případě interní nabíječky k zásuvce). Vyhněte se stoupáním. 3. Nabijte baterii.
Zav. kont. posedu	1. Krátce uvolněte sedadlo řidiče, aby mohlo řízení zkontrolovat funkci spínače kontaktu sedadla.
Opětovné zapnutí!	1. Nastavte hlavní vypínač do polohy „1“.
Restartovat stroj!	1. Hlavní spínač programu přepněte do polohy „OFF“. 2. Vyčkejte 10 sekund. 3. Nastavte přepínač programu na požadovaný program.
Uvolnit klapku!	1. Uvolněte jízdní pedál.

## Poruchy bez údajů na displeji

Porucha	Náprava
<b>Přístroj nelze spustit</b>	<ol style="list-style-type: none"> <li>1. Posadte se na sedadlo.</li> <li>2. Před zapnutím bezpečnostního spínače sešlápněte pedál plynu.</li> <li>3. Bezpečnostní spínač nastavte do polohy „1“.</li> <li>4. Zkontrolujte a popř. nabijte baterie.</li> <li>5. Hlavní spínač programu přepněte do polohy „OFF“.</li> <li>6. Vyčkejte 10 sekund.</li> <li>7. Nastavte přepínač programu na požadovaný program.</li> <li>8. Pokud je to možné, pojedte s přístrojem pouze na vodorovnou plochu.</li> <li>9. V případě potřeby zkontrolujte parkovací brzdou.</li> </ol> <p>Pokud se porucha přesto vyskytne znovu, zavolejte zákaznický servis.</p>
<b>Přístroj už nejede, na displeji se zobrazí „Prázdná baterie!“</b>	<ol style="list-style-type: none"> <li>1. Hlavní spínač programu přepněte do polohy „OFF“.</li> <li>2. Vyčkejte 10 sekund.</li> <li>3. Přepínač programu nastavte do polohy „Převrta“.</li> <li>4. Jedte k nabíjecí stanici.</li> <li>5. Pokud přístroj stále nejede, nabijte baterii na místě nebo odblokujte brzdou (viz „Provoz / tlačení přístroje“) a zatlačte přístroj k nabíjecí stanici.</li> </ol>
<b>Při rozjíždění a zastavování se přístroj pohybuje nerovnoměrně (trhavě).</b>	<ol style="list-style-type: none"> <li>1. Zrušte uvolnění brzdy (viz „Provoz / tlačení přístroje“).</li> </ol>
<b>Objem vody je nedostatečný</b>	<ol style="list-style-type: none"> <li>1. Zkontrolujte stav naplnění čisté vody. V případě potřeby nádrž zcela naplňte tak, aby byl vytlačen vzduch.</li> <li>2. Demontujte a vyčistěte filtr čisté vody.</li> <li>3. Vložte filtr a našroubujte uzávěr.</li> <li>4. Zkontrolujte hadice, zda nejsou ucpané, a v případě potřeby je vyčistěte.</li> </ol>
<b>Ukazatel čerstvé vody ukazuje po ručním vyprázdnění nádrže nesprávnou výšku hladiny</b>	<ol style="list-style-type: none"> <li>1. Použijte přístroj. Během provozu je hadicový systém odvětrán a ukazatel výšky hladiny se zkoriguje.</li> </ol>
<b>Lišta ukazatele výšky hladiny bliká, zobrazí se „Práz.nádrž na č.vodu!“</b>	<ol style="list-style-type: none"> <li>1. Doplněte nádrž na čistou vodu.</li> </ol>
<b>Sací výkon je příliš nízký</b>	<ol style="list-style-type: none"> <li>1. Vyčistěte těsnění mezi nádržmi na špinavou vodu a víkem a proveďte kontrolu těsnění, popř. vyměňte.</li> <li>2. Zkontrolujte a příp. vyčistěte znečištěné sítko na vlákna.</li> <li>3. Sací chlopně na sací liště vyčistěte, příp. otočte nebo vyměňte.</li> <li>4. Zavřete víko na vypouštěcí hadici odpadní vody.</li> <li>5. Zavřete víko oplachovacího systému odpadní vody.</li> <li>6. Zkontrolujte ucpání sací hadice a příp. ji vyčistěte.</li> <li>7. Zkontrolujte těsnost sací hadice a příp. ji vyměňte.</li> <li>8. Zkontrolujte nastavení sací lišty.</li> </ol>
<b>Výsledek čištění je nedostačující</b>	<ol style="list-style-type: none"> <li>1. Nastavte příslušný čistící program pro úkol čištění.</li> <li>2. K čištění použijte vhodné kartáče.</li> <li>3. K čištění použijte vhodný čistící prostředek.</li> <li>4. Snižte rychlost.</li> <li>5. Nastavte kontaktní tlak.</li> <li>6. Nastavte břity stěračů.</li> <li>7. Zkontrolujte opotřebení kartáčů a popř. kartáče vyměňte.</li> <li>8. Zkontrolujte výstup vody.</li> </ol>
<b>Kartáče se neotáčejí</b>	<ol style="list-style-type: none"> <li>1. Snižte přítlak.</li> <li>2. Zkontrolujte, zda kartáč neblokuje cizí těleso, a příp. odstraňte cizí těleso.</li> <li>3. Pokud je motor přetížený, nechte jej vychladnout.</li> <li>4. Hlavní spínač programu přepněte do polohy „OFF“.</li> <li>5. Vyčkejte 10 sekund.</li> <li>6. Nastavte přepínač programu na požadovaný program.</li> <li>7. Zkontrolujte, zda je zástrčka zařízení zapojena do čistící hlavy.</li> </ol>
<b>Přístroj nebrzdí</b>	<ol style="list-style-type: none"> <li>1. Uvolněte brzdou (viz „Provoz / tlačení zařízení“).</li> </ol>
<b>Vypouštěcí hadice odpadní vody je ucpaná</b>	<ol style="list-style-type: none"> <li>1. Otevřete víko dávkovacího zařízení u vypouštěcí hadice.</li> <li>2. Sací hadici vytáhněte ze sací lišty a ručně ji uzavřete.</li> <li>3. Nastavte přepínač programů na „sání“.</li> </ol> <p>Ucpání bude odsáto z vypouštěcí hadice do nádrže na odpadní vodu.</p>

### Záruka

V každé zemi platí záruční podmínky vydané naší příslušnou distribuční společností. Případné závady vašeho přístroje odstraníme bezplatně během záruční

hluty, pokud jsou zaviněny vadou materiálu nebo výrobní vadou. V případě uplatnění nároků ze záruky se prosím obraťte s dokladem o koupi na svého prodejce

nebo na nejbližší autorizované pracoviště zákaznického servisu. (Adresa viz zadní stranu)

## Příslušenství

### Čistící hlava s příslušenstvím pro válcový kartáč

A: Jednotka balení, B: Množství požadované přístrojem

Popis	R 75 č. dílu	Popis	A	B
Válcový kartáč, červený (střední, standardní)	4.035-605.0	Pro udržovací čištění silně znečištěných podlah.	1	2
Válcový kartáč, bílý (měkký)	6.907-771.0	Pro leštění a udržovací čištění citlivých podlah.	1	2
Válcový kartáč, oranžový (vysoký/nízký)	6.907-730.0	Pro drhnutí podlah se strukturálním povrchem (bezpečnostní dlaždice atd.).	1	2
Válcový kartáč, zelený (tvrdý)	6.907-731.0	K základnímu čištění silně znečištěných podlah a k odstraňování nátěrů (např. vosky, akryláty).	1	2
Válcový kartáč, černý (velmi tvrdý)	6.907-732.0		1	2
Kartáč z mikrovláken	4.114-007.0	Pro udržovací čištění hladkých podlah.	1	2
Hřidel válcového padu	4.762-627.0	Pro uchycení válcových padů.	1	2
Válcový pad, žlutý (měkký)	6.369-454.0	Pro leštění podlah	20	96; 106
Válcový pad, červený (střední)	6.369-456.0	Pro čištění mírně znečištěných podlah.	20	96; 106
Válcový pad, zelený (tvrdý)	6.369-455.0	Pro čištění normálně až silně znečištěných podlah.	20	96; 106

### Čistící hlava s příslušenstvím pro kotoučové kartáče

A: Jednotka balení, B: Množství požadované přístrojem

Popis	D 75 č. dílu	Popis	A	B
Kotoučový kartáč, přírodní barva (měkký)	4.905-020.0	Pro leštění podlah.	1	2



Popis	D 75 č. dílu	Popis	A	B
Kotoučový kartáč, bílý	4.905-019.0	Pro leštění a udržovací čištění citlivých podlah.	1	2
Kotoučový kartáč, červený (střední, standardní)	4.905-018.0	Pro čištění mírně znečištěných nebo citlivých podlah.	1	2
Kotoučový kartáč, černý (tvrdý)	4.905-021.0	Pro čištění silně znečištěných podlah.	1	2
Jemný diamantový pad, zelený	6.371-236.0	Pro osvěžení vápenných krytin a podlah potažených epoxidovou vrstvou.	5	2
Hrubý diamantový pad, bílý	6.371-252.0		5	2
Střední diamantový pad, žlutý	6.371-253.0		5	2
Unašeč padů	4.762-447.0	Pro uchycení padů.	1	2

#### Príslušenství sací lišty

A: Balící jednotka, B: Počet požadovaný přístrojem

Označení	Č. dílu	Popis	A	B
Sada sacích chlopní, vpředu PU (červená), vzadu Linatex	4.039-366.0	Standardní	Pár	1 pár
Sada sacích chlopní, Linatex	4.039-356.0	odolné proti roztržení	Pár	1 pár
Sada sacích chlopní, PU	4.039-357.0	odolné proti oleji	Pár	1 pár

#### Technické údaje

		B 110 Classic D 75	B 110 Classic R 75
<b>Všeobecné</b>			
Rychlost jízdy / čištění	km/h	6	6
Transportní rychlost	km/h	6	6
Jízdní rychlost, směr dozadu	km/h	4	4
Teoretický plošný výkon	m <sup>2</sup> /h	4500	4500
Praktické pokrytí plochy	m <sup>2</sup> /h	3150	3150
Objem nádrže na čistou vodu	l	130	130
Objem nádrže na špinavou vodu	l	110	110
Objem nádrže na hrubé nečistoty	l	-	1,8
Dávkování vody	l/min	0...8	0...8
<b>Plošné zatížení (s řidičem a plnou nádrží na čistou vodu)</b>			
Povrchový tlak	N/mm <sup>2</sup>	0,64	0,64
Plošné zatížení (hmotnost / parkovací plocha)	kg/m <sup>2</sup>	563	563
<b>Hmotnost</b>			
Délka	mm	1660	1660
Šířka	mm	1035	1035
Šířka sacích lišt	mm	1000	1000
Výška	mm	1480	1480
Pracovní šířka	mm	750	750
Rozměry balení lxbxh	mm	1715x1140x1625	1715x1140x1625
Poloměr otáčení	mm	1750	1750
Rozměry prostoru pro baterie lxbxh	mm	420x630x400	420x630x400
<b>Pneumatiky</b>			
Přední kolo, šířka	mm	90	90
Přední kolo, průměr	mm	250	250
Zadní kolo, šířka	mm	75	75
Zadní kolo, průměr	mm	290	290
<b>Hmotnost</b>			
Přípustná celková hmotnost	kg	720	720
Vlastní hmotnost (přepravní hmotnost)	kg	380	380
Typická provozní hmotnost	kg	590	590
Přítlačná síla kartáče, max.	N (kg)	736 (75)	736 (75)
Kontaktní tlak kartáče, max.	N/m <sup>2</sup> (g/cm <sup>2</sup> )	510 (500)	510 (500)
<b>Výkonnostní údaje přístroje</b>			
Jmenovité napětí	V	24	24
Kapacita akumulátoru* (Nainstalováno ve výrobě, pokud jde o verzi Bp Pack)	Ah (5 h)	170	170
Střední příkon	W	2350	2350
Jmenovitý výkon	W	2500	2500
Výkon pojezdového motoru	W	600	600
Výkon sací turbíny	W	600	600
Výkon pohonu kartáče	W	2 x 600	2 x 600
Krytí		IPX3	IPX3
<b>Vysávání</b>			
Sací výkon, množství vzduchu	l/s	~25	~25
Podtlak (max.)	kPa (mbar)	~17 (~170)	~17 (~170)
Podtlak (v provozu)	kPa (mbar)	~5 (~50)	~5 (~50)
<b>Čistící kartáče</b>			
Průměr kartáče	mm	410	100
Délka kartáče	mm	-	705
Otáčky kartáče	1/min	180	1200
<b>Externí nabíječka</b>			

		B 110 Classic D 75	B 110 Classic R 75
Jmenovité napětí	V	230	230
Kmitočet	Hz	50-60	50-60
Nabíjecí proud	A	50	50
Hmotnost	kg	4,5	4,5
<b>Okolní podmínky</b>			
Přípustný teplotní rozsah	°C	5...40	5...40
Teplota vody max.	°C	50	50
Relativní vlhkost vzduchu	%	20...90	20...90
<b>Sklon</b>			
Sklon pracovní oblasti max.	%	10	10
Sklon na krátkou vzdálenost (max. 10 m), nakládká	%	22	22
<b>Zjištěné hodnoty podle EN 60335-2-72</b>			
Hodnota vibrací rukou/paží	m/s <sup>2</sup>	<2,5	<2,5
Hodnota vibrací sedadla	m/s <sup>2</sup>	<2,5	<2,5
Nejistota K	dB(A)	0,2	0,2
Hladina akustického tlaku L <sub>pA</sub> Ekologický provoz	dB(A)	59,2	59,2
Hladina akustického tlaku L <sub>pA</sub> Běžný provoz	dB(A)	63,6	63,6
Nejistota K <sub>pA</sub>	dB(A)	1,6	1,6
Hladina akustického výkonu L <sub>WA</sub> + Nejistota K <sub>WA</sub> Ekologický provoz	dB(A)	74,1	74,1
Hladina akustického výkonu L <sub>WA</sub> + Nejistota K <sub>WA</sub> Běžný provoz	dB(A)	78,7	78,7

Technické změny vyhrazeny.

## EU prohlášení o shodě

Prohlašujeme tímto, že níže uvedený stroj na základě svého provedení a druhu konstrukce, jakož i v provedení námi uváděném na trh, vyhovuje příslušným základním bezpečnostním a zdravotním požadavkům podle směrnice EU. V případě provedení námi neschválené změny stroje ztrácí toto prohlášení svoji platnost.

Výrobek: Čistič podlah

Typ: 1.161-xxx

**Příslušné směrnice EU**

2006/42/ES (+2009/127/ES)

2014/30/EU

2014/53/EU (TCU)

**Angewandte harmonisierte Normen**

EN 60335-1

EN 60335-2-29

EN 60335-2-72

EN 62233: 2008

EN 55012: 2007 + A1: 2009

EN 61000-3-2: 2014

EN 61000-3-3: 2013

EN 61000-6-2: 2005

EN 61000-6-3: 2007 + A1:2011

**TCU**

EN 301 511 V12.5.1

EN 300 440 V2.1.1

EN 300 328 V2.2.2

EN 300 330 V2.1.1

**Aplikované národní normy**

-

Níže podepsaní jednají z pověření a se zplnomocněním představenstva společnosti.

  
H. Jenner

Chairman of the Board of Management

  
S. Reiser

Director Regulatory Affairs & Certification

Zmocněnec pro dokumentaci:

S. Reiser

Alfred Kärcher SE & Co. KG

Alfred-Kärcher-Str. 28 - 40

71364 Winnenden (Německo)

Tel.: +49 7195 14-0

Fax: +49 7195 14-2212

Winnenden, /09/01

## Obsah

Všeobecné upozornění	182
Funkcia	182
Používání v súlade s účelom	182
Ochrana životního prostředí	182
Příslušenstvo a náhradní díly	182
Rozsah dodávky	182
Bezpečnostné pokyny	182
Popis přístroja	184
Montáž	185
Uvedení do prevádzky	186
Prevádzka	186
Ukončenie prevádzky	187

Sivý inteligentný kľúč	187
Preprava	188
Skladovanie	188
Starostlivosť a údržba	188
Pomoc pri poruchách	189
Záruka	190
Príslušenstvo	190
Technické údaje	191
EÚ vyhlásenie o zhode	192

## Všeobecné upozornění



Před prvním použitím přístroja si přečtete tento originální návod na obsluhu a přiložené bezpečnostné pokyny. Řiďte sa informáciami a pokynmi, ktoré sú v nich uvedené. Obidva dokumenty si uschovajte pre neskoršie použitie alebo pre nasledujúceho majiteľa.

## Funkcia

Tento čistič a vysávač sa používa na mokré čistenie alebo leštenie rovných podláh.

Přístroj je možné prispôbiť tak, aby vyhovoval príslušnej čistiacej úlohe vhodným nastavením množstva vody a množstva čistiaceho prostriedku.

Pracovná šírka a objem nádrží na čistú a odpadovú vodu (prečítajte si kapitolu „Technické údaje“) umožňujú efektívne čistenie s dlhou dobou prevádzky. Zariadenie má pojazdový motor.

### Upozornenie

V súlade s príslušným čistiacim úkonom možno prístroj vybaviť rôznym príslušenstvom. Vyžadajte si náš katalóg alebo nás navštívte na internetovej stránke [www.kaercher.com](http://www.kaercher.com).

## Používání v súlade s účelom

Tento přístroj je vhodný na remeselnícke a priemyselné použitie, napr. v hoteloch, školách, nemocniciach, továrňach, obchodoch, kanceláriach a prenajatých priestoroch. Tento prístroj používajte výlučne na úlohy uvedené v tomto návode na obsluhu.

- Prístroj sa smie používať len na čistenie hladkých podláh, ktoré sa môžu čistiť mokrym čistením a leštiť.
- Tento prístroj je určený na použitie vo vnútorných priestoroch.
- Rozsah použíwanej teploty je v rozmedzí +5 °C a +40 °C.
- Prístroj nie je vhodný na čistenie zamrznutých podláh (napr. v chladniarňach).
- Prístroj je vhodný pre maximálnu výšku vody 1 cm. Nejazdite do oblastí, ak hrozí nebezpečenstvo, že dôjde k prekročeniu maximálnej výšky vody.
- Pri použití nabíjačiek alebo batérií sa môžu používať iba komponenty schválené v návode na obsluhu. Kombináciu, ktorá sa líši od uvedených, musí zodpovedne schváliť dodávateľ nabíjačky alebo batérie.
- Prístroj nie je určený na čistenie verejných dopravných ciest.
- Prístroj sa nesmie používať na podlahy citlivé na tlak. Zohľadnite prípustné plošné zaťaženie podlahy. Plošné zaťaženie prístrojom je uvedené v technických údajoch.
- Prístroj nie je vhodný na používanie prostredí ohrozenom explóziou.

- Prístroj je schválený na prevádzku na plochách s maximálnym stúpaním (pozri kapitolu „Technické údaje“).

## Ochrana životného prostredia

Obalové materiály sú recyklovateľné. Obaly zlikvidujte ekologickým spôsobom.

Elektrické a elektronické prístroje obsahujú cenné recyklovateľné materiály a často aj komponenty, akými sú napr. batérie, akumulátory alebo olej, ktoré môžu pri nesprávnej manipulácii alebo likvidácii predstavovať potenciálne nebezpečenstvo pre ľudské zdravie a životné prostredie. Tieto komponenty sú však potrebné pre správnu prevádzku prístroja. Prístroje označené týmto symbolom nesmú byť likvidované spolu s domovým odpadom.

### Informácie o obsiahnutých látkach (REACH)

Aktuálne informácie o obsiahnutých látkach sú uvedené na: [www.kaercher.de/REACH](http://www.kaercher.de/REACH)

## Příslušenstvo a náhradné díly

Používajte len originálne príslušenstvo a originálne náhradné díly, pretože takéto komponenty zaručujú bezpečnú a bezporuchovú prevádzku zariadenia.

Informácie o príslušenstve a náhradných dieloch sa nachádzajú na stránke [www.kaercher.com](http://www.kaercher.com).

## Rozsah dodávky

Pri rozbalovaní skontrolujte, či je obsah kompletný. V prípade chýbajúceho príslušenstva alebo pri výskyte poškodení spôsobených prepravou informujte Vášho predajcu.

## Bezpečnostné pokyny

Pred prvním použitím prístroja si přečítajte a dodržiavajte tento návod na obsluhu a přiloženú brožúru Bezpečnostné pokyny pre prístroje s čistiacimi kefami, č. 5.956-251.0 a riadte sa informáciami a pokynmi, ktoré sú v nich uvedené.

Prístroj je schválený na prevádzku na plochách s obmedzeným stúpaním (pozri kapitolu „Technické údaje“).

### ⚠ VÝSTRAHA

**Prístroj sa môže prevrátiť.**

**Nebezpečenstvo poranenia**

Prístroj prevádzkujte iba na plochách, ktoré neprekračujú schválené stúpanie (pozri kapitolu „Technické údaje“).

### ⚠ VÝSTRAHA

**Nebezpečenstvo úrazu v dôsledku nesprávnej obsluhy**

**Môže dôjsť k zraneniu osôb.**

Obsluhu je nutné primerane inštruovať o používaní tohto prístroja.

Prístroj sa smie používať len vtedy, keď je zatvorený kryt a všetky veká.

## Bezpečnostné zariadenia

### ⚠ UPOZORNENIE

**Chýbajúce alebo zmenené bezpečnostné zariadenia!**

Bezpečnostné zariadenia slúžia na vašu ochranu.

Bezpečnostné zariadenia neobchádzajte, neodstraňujte ani nevyvíňajte.

### Bezpečnostný spínač

Na okamžité vyradenie všetkých funkcií z prevádzky:  
Bezpečnostný spínač prepnete do polohy „0“.

- Po vypnutí bezpečnostného spínača sa prístroj prudko zabrzdí.
- Bezpečnostný spínač pôsobí bezprostredne na všetky funkcie prístroja.

### Spínač sedadla

Ak prevádzkovateľ počas pracovnej prevádzky, resp. počas jazdy opustí sedadlo, spínač sedadla po krátkom oneskorení vypne motor pojazdu.

### Symbody na prístroji



#### POZOR

#### Nebezpečenstvo poškodenia

Voda má za následok poškodenie sacej turbíny.

Do tohto otvoru neplňte ani nestríekajte vodu.



#### UPOZORNENIE

#### Nebezpečenstvo popálenia

Konštrukčné diely označené týmto upozornením sa počas prevádzky zahrievajú.

Nedotýkajte sa takto označených konštrukčných dielov. Pred prácami na prístroji nechajte tieto konštrukčné diely vychladnúť.



#### NEBEZPEČENSTVO

#### Nebezpečenstvo nehody

Na svahoch hrozí pri vyššej rýchlosti zvýšené nebezpečenstvo prevrátenia.

Po svahoch jazdíte pomaly.

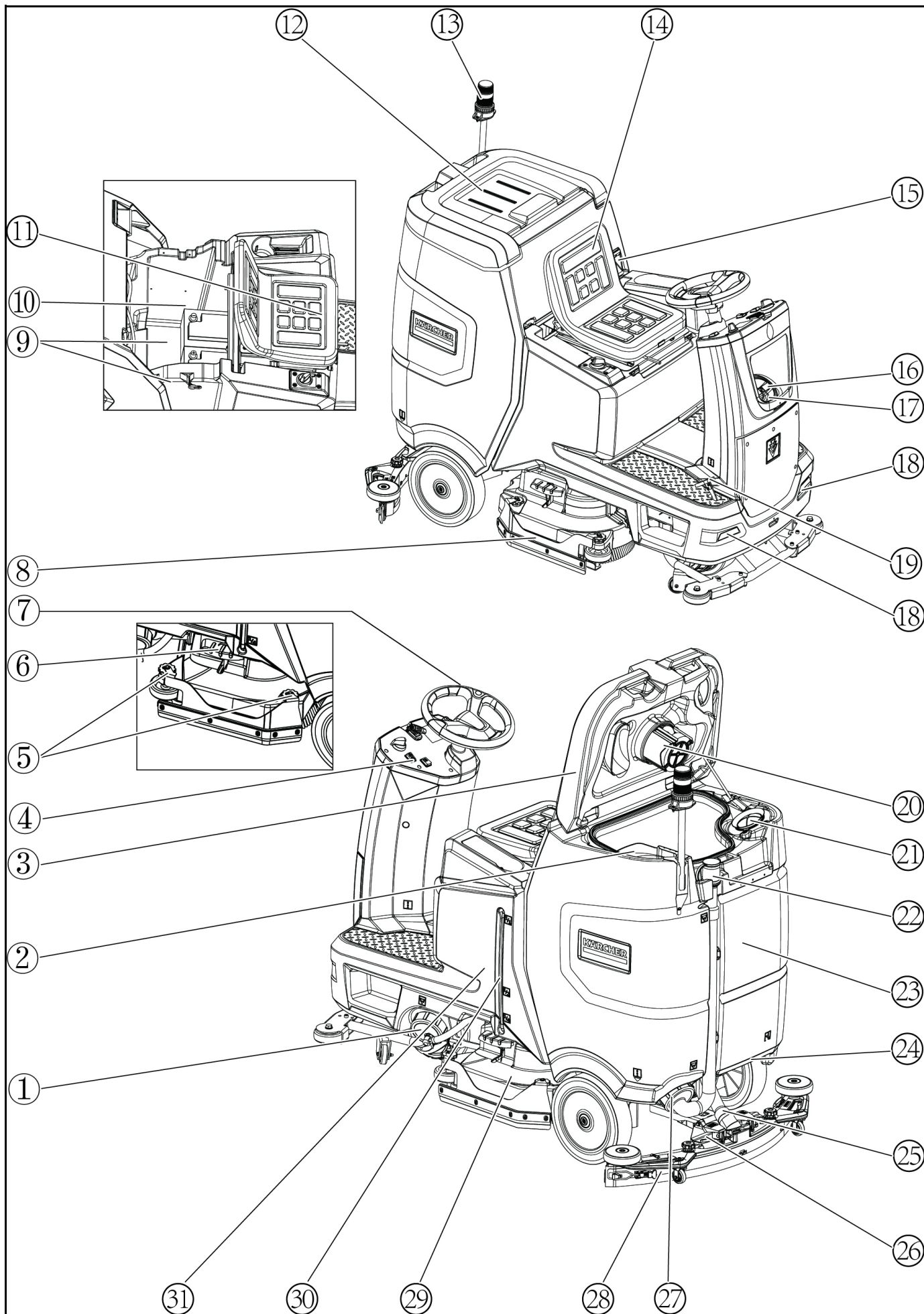
Na svahu sa neotáčajte.

Pri rýchlej jazde nerobte prudké pohyby volantom s výrazným natočením volantu.

### Symbody výstražných upozornení

Pri manipulácii s batériami dodržiavajte nasledujúce výstražné upozornenia:

	Dodržiavajte upozornenia uvedené v návode na použitie batérie a na batérii, ako aj v tomto návode na obsluhu.
	Používajte ochranu očí.
	Deti sa nesmú nachádzať v blízkosti kyselín a batérie.
	Nebezpečenstvo výbuchu
	Oheň, iskry, otvorené svetlo a fajčenie je zakázané.
	Nebezpečenstvo poranenia
	Prvá pomoc.
	Varovné upozornenie
	Likvidácia
	Batériu nehádzte do kontajnera na odpadky.





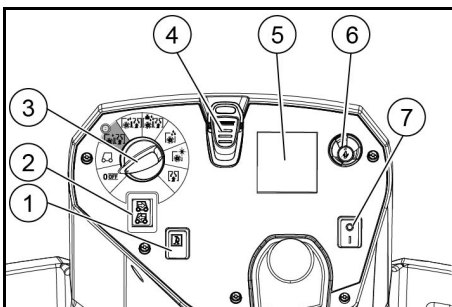
- ① Uzáver nádrže na čistú vodu s filtrom na čistú vodu
- ② Filter na hrubé nečistoty
- ③ Uzáver nádrže na odpadovú vodu
- ④ Ovládací panel
- ⑤ Koliesko na nastavenie listu sacej lišty (iba čistiaca hlavica D)
- ⑥ Pedál na výmenu kefy
- ⑦ Volant
- ⑧ Bočné plášte
- ⑨ \* Batéria
- ⑩ Typový štítok
- ⑪ Páka nastavenia sedadla
- ⑫ Úložný priestor pre čistiacu súpravu „Homebase Box“
- ⑬ \* Výstražné svetlo
- ⑭ Sedadlo
- ⑮ Západka nádrže na odpadovú vodu
- ⑯ Plniaci otvor nádrže na čistú vodu
- ⑰ Držiak hadice
- ⑱ Denné svetlenie
- ⑲ Plynový pedál
- ⑳ Plavák
- ㉑ Filter na vlákna
- ㉒ Vypúšťacia hadica nádrže na odpadovú vodu
- ㉓ Nádrž na odpadovú vodu
- ㉔ \* Držiak mopu
- ㉕ Sacia hadica
- ㉖ Upínacia páka sacej lišty
- ㉗ Uzáver nádrže na odpadovú vodu
- ㉘ Sacia lišta
- ㉙ Čistiaca hlavica
- ㉚ Indikátor stavu naplnenia čerstvej vody
- ㉛ Nádrž na čistú vodu

\* voliteľné

#### Farebné označenie

- Ovládacie prvky pre čistiaci proces sú žlté.
- Ovládacie prvky pre údržbu a servis sú svetlosivé.

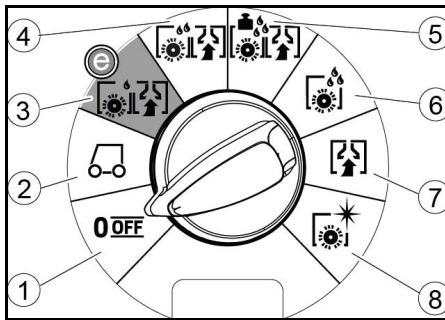
#### Ovládací panel



- ① Klaksón
- ② Prepínač smeru jazdy
- ③ Prepínač programov
- ④ Inteligentný kľúč
- ⑤ \* Displej
- ⑥ Tlačidlo Info
- ⑦ Bezpečnostný spínač




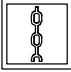


\* Poruchy zobrazené symbolmi na displeji môžu byť spôsobené vplyvom elektromagnetických zariadení, ako sú mobilné telefóny, ale nemajú žiadny vplyv na prevádzkové správanie.

#### Programový spínač



- ① OFF  
Prístroj je vypnutý.
- ② TRANSPORT MODE  
Chodte na miesto použitia.
- ③ ECO MODE  
Vyčistite podlahu na mokro (so zníženým množstvom vody a zníženými otáčkami kefy) a vysajte znečistenú vodu (so zníženým sacím výkonom).
- ④ NORMAL MODE  
Vyčistite podlahu na mokro a vysajte znečistenú vodu.
- ⑤ HEAVY MODE  
Vyčistite podlahu na mokro (so zvýšenou prítláčnou silou kefy) a vysajte znečistenú vodu.
- ⑥ SCRUB MODE  
Nanesenie bez vysávania  
Vyčistite podlahu na mokro a nechajte pôsobiť čistiaci prostriedok.
- ⑦ SUCTION MODE  
Vysajte znečistený kúpeľ.
- ⑧ POLISH MODE  
Podlahu vyleštíte vysokými otáčkami kefy bez nanesenia kvapaliny.

#### Symbyly na prístroji

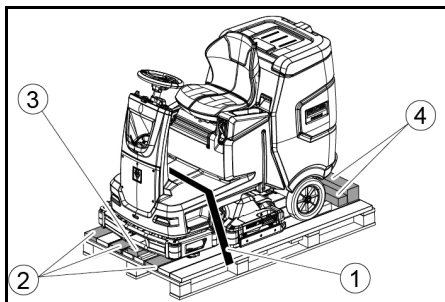
-  Vypúšťací otvor nádrže na čistú vodu
-  Vypúšťací otvor nádrže na odpadovú vodu
-  Úroveň naplnenia nádrže na čistú vodu (50 %)
-  Uväzovací bod
-  \* Držiak mopu
-  Výmena kefy

\* voliteľné

#### Montáž

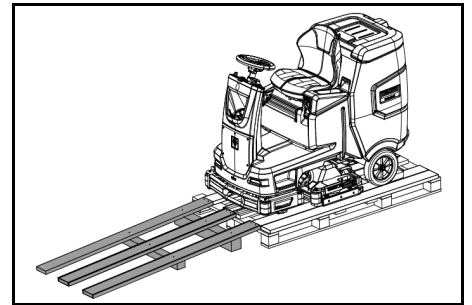
##### Vyloženie

1. Odstráňte obalovú fóliu.
2. Odstráňte upínací pás.



- ① Upínací pás
- ② Doska

- ③ Brvno
- ④ Drevený hranol
3. Odskrutkujte brvno, drevené hranoly a dosky. Konštrukčné diely, ktoré sa majú odskrutkovať, sú na obrázku označené sivou farbou.
4. Pomocou odskrutkovaných dosiek a drevených hranolov postavte pre paletu rampu a upevnite ju pomocou skrutiek do drevotriesky.



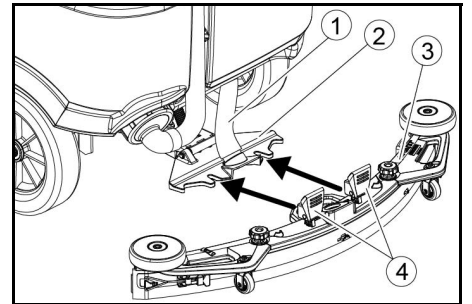
5. Namontujte batérie, ak bol prístroj dodaný bez batérií (pozri kapitolu „Pred uvedením do prevádzky/batérie“).
6. S prístrojom odíďte z palety smerom dopredu (pozri kapitolu „Prevádzka/jazda“).

#### Inštalácia kief

1. Inštalácia kief je popísaná v kapitole „Údržbové práce“.

#### Montáž sacej lišty

1. Otočte obe upínacie páky smerom nahor.



- ① Nasávací hadica
- ② Upevnenie sacej lišty
- ③ Sacia lišta
- ④ Upínacia páka
2. Saciu listu vložte do upevnenia sacej lišty.
3. Otočte obe upínacie páky smerom nadol.

#### Batérie

##### Inštalácia a pripojenie batérií

#### ⚠ UPOZORNENIE

##### Demontáž a montáž batérií

Nestabilná poloha stroja

Pri demontáži a montáži batérií dbajte na bezpečnú polohu stroja.

#### POZOR

##### Zámena polarít

Zničené riadiace elektroniky

Pri pripojení batérie dbajte na správne pólovanie.

#### POZOR

##### Hĺbkové vybitie

Nebezpečenstvo poškodenia

Pred uvedením prístroja do prevádzky nabite batérie.

1. Vypustite odpadovú vodu.
2. Odomknite nádrž na odpadovú vodu a vyklapte ju nahor.
3. Odpojte spínač sedadla a vyberte sedadlo.
4. Vložte batériu do zariadenia.
5. Pripojte konektor batérie na strane zariadenia ku konektoru batérie na strane batérie.
6. Resetujte sedadlo a pripojte spínač sedadla.
7. Otočte nádrž na odpadovú vodu dopredu a zatvorte ju.

#### Demontáž batérie

#### ⚠ UPOZORNENIE

##### Demontáž a montáž batérií

Nestabilná poloha stroja

Pri demontáži a montáži batérií dbajte na bezpečnú polohu stroja.

1. Bezpečnostný spínač prepnite do polohy „0“.
2. Vypustite znečistenú vodu.

- Odblokujte nádrž na znečistenú vodu a otočte ju smerom dozadu.
- Vytiahnite zástrčku batérie.
- Kábel odpojte od záporného pólu batérie.
- Zvyšný kábel odpojte od batérií.
- Vyberte batérie.
- Použitie batérie zlikvidujte podľa platných predpisov.

## Uvedenie do prevádzky

### Nabitie batérie

#### ⚠ NEBEZPEČENSTVO

#### Neodborné používanie nabíjačky

#### Zásah elektrickým prúdom

Dbajte na sieťové napätie a zaistenie na typovom štítku prístroja.

Nabíjačku používajte iba v suchých priestoroch s dostatočným vetraním.

#### Pri nabíjaní batérie vznikajú horľavé plyny.

#### Nebezpečenstvo výbuchu

Batérie nabíjajte iba vo vhodnom priestore. Priestor musí mať minimálny objem v závislosti od typu batérie a vyznačovať výmenu vzduchu s minimálnym prúdením vzduchu (pozri „odporúčané batérie“).

#### POZOR

#### Nahromadenie nebezpečného plynu pod nádržou počas nabíjania

#### Nebezpečenstvo výbuchu

Pred nabíjaním batérií nenáročných na údržbu nádrž na znečistenú vodu vyklapte nahor.

Priemerná doba nabíjania je približne 10-15 hodín.

Prístroj sa počas nabíjania nesmie používať.

#### Upozornenie

Prístroj je vybavený ochranou proti úplnému vybitiu, to znamená, že ak bude dosiahnutá ešte prípustná minimálna hodnota kapacity, budú motor kľe a turbína vypnuté.

- Prístroj prisuňte priamo k nabíjacej stanici, vyhnite sa prítom stúpaniu.

### Externá nabíjačka

#### POZOR

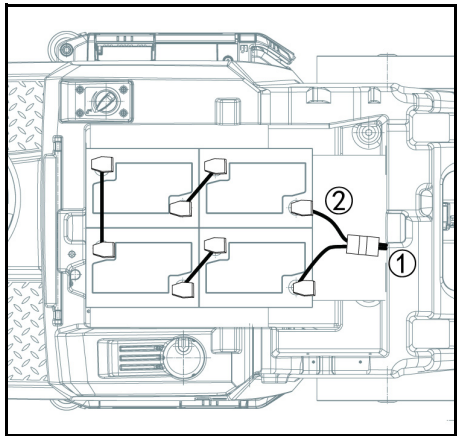
#### Nebezpečenstvo poškodenia v dôsledku nevhodnej nabíjačky!

Nabíjačku nemôžete spojiť so zástrčkou na batériu na strane prístroja.

Používajte iba nabíjačku vhodnú k namontovanému typu batérie.

Batéria	Kapacita	Nabíjačka
4.039-352.7	170 Ah	6.654-436.0

- Odomknite nádrž na odpadovú vodu a vyklapte ju nahor.
- Vytiahnite konektor batérie na strane zariadenia.



- Zástrčka batérie, strana zariadenia
- Zástrčka batérie, strana batérie

- Pripojte konektor batérie na strane batérie k nabíjačke.
- Zapojte elektrickú zástrčku nabíjačky do zásuvky.
- Proces nabíjania vykonajte podľa návodu na obsluhu nabíjačky.
- Pripojte konektor batérie na strane zariadenia ku konektoru batérie na strane batérie.
- Nakloňte nádrž na odpadovú vodu smerom dopredu a potom ju zatvorte.

### Batérie nenáročné na údržbu (mokrú batériu)

#### ⚠ NEBEZPEČENSTVO

#### Doplnenie vody vo vybitom stave batérie

Nebezpečenstvo poleptania unikajúcou kyselinou, zničenie odevu

Pri manipulácii s kyselinou v batériách používajte ochranné okuliare, ochranný odev a ochranné rukavice.

#### Dodržiavajte predpisy.

Prípadné striekance kyseliny na pokožku alebo odevu okamžite opláchnite veľkým množstvom vody.

#### POZOR

#### Použitie vody s prísadami

Poškodené batérie, strata nároku na záruku

Na doplnenie batérií používajte len destilovanú alebo osolenú vodu (EN 50272-3).

Nepoužívajte cudzie prísady, takzvané vylepšovacie prostriedky, v opačnom prípade zanikne záruka.

- Hodinu pred ukončením nabíjania pridajte destilovanú vodu. Pritom dbajte na správny pomer kyseliny podľa označenia na batérii. Na konci nabíjania sa na všetkých článkoch musí tvoriť plyn.
- Odstráňte rozliatu vodu. Pritom postupuje, ako je opísané v kapitole Ošetrovanie a údržba v odseku „Čistenie batérií“.

## Prevádzka

#### ⚠ NEBEZPEČENSTVO

#### Padajúce predmety

#### Nebezpečenstvo poranenia

Nejazdite s prístrojom do oblastí, kde existuje možnosť, že obslužný personál môže byť zasiahnutý padajúcimi predmetmi.

#### POZOR

#### Nebezpečná situácia v prevádzke

#### Nebezpečenstvo poranenia

V prípade nebezpečenstva prepnite bezpečnostný spínač do polohy „0“.

### Presunutie prístroja

Na presunutie prístroja sa musí odblokovať brzda.

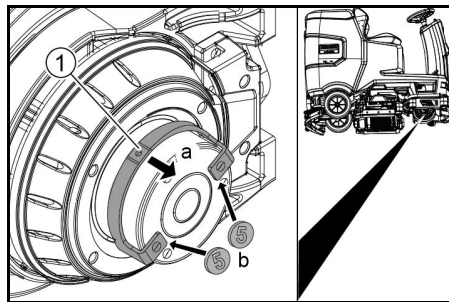
#### ⚠ NEBEZPEČENSTVO

#### Nebezpečenstvo úrazu

Pri odblokovanej brzdě je funkcia brzdě trvalo mimo prevádzky.

Ihneď po ukončení procesu presúvania bezpodmienečne odstráňte mince na odblokovanie.

- Odklopte páku na odblokovanie z kola a pevne ju podržte.



- Páka na odblokovanie
- Na oboch koncoch páky zasuňte mincu medzi kryt páky.
- Uvoľnite páku na odblokovanie.
- Presuňte zariadenie.
- Ihneď po procese presúvania opäť odstráňte obe mince.

### Nastavenie sedadla

#### Nastavenie polohy

- Stlačte páku nastavenia sedadla a sedadlo posuňte do požadovanej polohy.
- Uvoľnite páku nastavenia sedadla a zaareťujte sedadlo.

### Zapnutie prístroja

- Sadnite si na sedadlo vodiča.
- Zasuňte inteligentný kľúč.
- Bezpečnostný spínač prepnite do polohy „1“.
- Otočte programový spínač na požadovanú funkciu.
- Ak sa na displeji zobrazí niektoré z nižšie uvedených zobrazení, zložte nohu z plynového pedála, prepnite bezpečnostný spínač do polohy „0“ a vykonajte potrebnú údržbovú prácu.

Displej	Činnosť
maintenance squeeegee	Vyčistite saciu lištu.
maintenance brush head	Skontrolujte opotrebovanie kief a vyčistite ich.
maintenance squeeegee blade	Skontrolujte opotrebovanie a nastavenie odsávacích stierok.
maintenance turbine filter	Očistite filter na žmolky.
maintenance fresh water filter	Vyčistite filter na čistú vodu.

- Stlačte informačné tlačidlo.

- Resetujte počítadlo príslušnej údržby (pozri „Sivý inteligentný kľúč/reset počítadla údržby“).

#### Upozornenie

Ak sa počítadlo neresetuje, po každom zapnutí prístroja sa znova zobrazí indikátor údržby.

### Zapnutie svetiel

#### Denné svetlá

Denné svetlá sú v prevádzke, keď je prístroj zapnutý.

### Kontrola parkovacej brzd

#### ⚠ NEBEZPEČENSTVO

#### Poškodená parkovacia brzda

#### Nebezpečenstvo úrazu

Pred každou prevádzkou skontrolujte na rovine funkciu parkovacej brzd.

- Zapnite prístroj.
- Spínač smeru jazdy nastavte na „dopredu“.
- Programový spínač prepnite na „TRANSPORT MODE“.
- Zláhka stlačte plynový pedál. Brzda sa musí počuteľne odblokovať. Prístroj sa po rovine musí začať mierne pohybovať.
- Uvoľnite plynový pedál. Brzda musí počuteľne zapadnúť.

Ak sa tak nestane, prístroj vyraďte z prevádzky a zavolať zákaznicky servis.

### Jazda

#### ⚠ NEBEZPEČENSTVO

#### Chýbajúci brzdný účinok

#### Nebezpečenstvo nehody

Pred použitím prístroja bezpodmienečne skontrolujte funkciu parkovacej brzd. Prístroj v žiadnom prípade nepoužívajte, ak nefunguje parkovacia brzda.

#### ⚠ NEBEZPEČENSTVO

#### Neopatrná jazda

#### Nebezpečenstvo prevrátenia

V smere jazdy a priečne k smeru jazdy jazdíte len na stúpaniach maximálne do 10%.

Neotáčajte sa na stúpaniach alebo spádoch.

V zákrutách a na mokrej podlahe jazdíte pomaly.

S prístrojom jazdíte výlučne na spevnenom podklade.

#### Upozornenie

Smer jazdy sa môže počas jazdy zmeniť. Tak sa majú viacsobnou jazdou dopredu a späť vyleštiť veľmi matné miesta.

- Posaďte sa.
- Zasuňte inteligentný kľúč.
- Bezpečnostný spínač nastavte na „1“.
- Programový spínač prepnite na „TRANSPORT MODE“.
- Smer jazdy nastavte pomocou spínača smeru jazdy na ovládacom paneli.
- Rýchlosť jazdy určte stlačením plynového pedála.
- Uvoľnite plynový pedál. Prístroj sa zastaví.

V prípade preťaženia sa motor pojazdu vypne. Na displeji sa zobrazí poruchové hlásenie. V prípade prehriatia riadenia sa odpoj príslušný agregát.

- Prístroj nechajte vychladnúť minimálne 15 minút.
- Programový spínač nastavte na „OFF“, krátko počkajte a nastavte ho na požadovaný program.

### Plnenie čistej vody

#### Plnenie čistou vodou

- Otvorte uzáver nádrže na čistú vodu.
- Naplňte čistú vodu (max. 50 °C) po spodný okraj plnacej dýzy. **Poznámka:** Hadicu na čistú vodu je možné počas plnenia upnúť pomocou držiaka hadice.
- Zatvorte uzáver nádrže na čistú vodu. **Poznámka:** Pravidelne kontrolujte hladinu vody, aby ste predišli poškodeniu podlahy pri čistení bez vody.

### Naplnenie čistiaceho prostriedku

#### Upozornenia týkajúce sa čistiacich prostriedkov

#### ⚠ VÝSTRAHA

#### Nevhodné čistiace prostriedky

Nebezpečenstvo ohrozenia zdravia, poškodenie prístroja

Používajte len odporúčané čistiace prostriedky. Za iné čistiace prostriedky z hladiska prevádzkovej bezpečnosti a nebezpečenstva poranenia zvýšené riziko znáša prevádzkovateľ.

Používajte len čistiace prostriedky, ktoré sú bezchlórové a neobsahujú rozpúšťadlá, kyselinu soľnú a kyselinu fluorovodíkovú.

Dodržiavajte bezpečnostné pokyny uvedené na čistiacich prostriedkoch.

#### Upozornenie

Nepoužívajte žiadne silne peniace čistiace prostriedky.

Odporúčané čistiace prostriedky



Použitie	Čistiace prostriedky
Čistenie všetkých podláh s odolnosťou voči vode	RM 746 RM 756 RM 780
Udržiavacie čistenie leštených povrchov (napr. granit)	RM 755 es
Udržiavacie čistenie, medzičistenie a základné čistenie podláh v priemyselných budovách	RM 69 ASF
Udržiavacie a základné čistenie dlaždíc z jemnej kameniny	RM 753
Udržiavacie čistenie obkladačiek sociálnych zariadení	RM 751
Odstánenie vrstvy všetkých podláh odolných voči alkáliám (napr. PVC)	RM 752
Odstánenie vrstvy podlahy z linolea	RM 754

#### Plnenie čistiaceho prostriedku do nádrže na čistú vodu

- Čistiaci roztok pridajte do nádrže na čistú vodu.  
**Upozornenie:** Veko plniaceho otvoru nádrže na čistú vodu sa môže použiť na odmeranie čistiaceho prostriedku. Na vnútornej strane sa nachádza stupnica.

#### Nastavenie parametrov

- Programový spínač nastavte na požadovaný čistiaci program.
- Otáčajte informačným tlačidlom, kým sa nezobrazí požadovaný parameter.
- Stlačte informačné tlačidlo. Nastavená hodnota bliká.
- Otočením informačného tlačidla nastavte požadovanú hodnotu.
- Zmenené nastavenie potvrdíte stlačením informačného tlačidla alebo počkajte, kým sa po 10 sekundách nastavená hodnota neprevezme automaticky.

#### Žltý inteligentný kľúč

Žltý inteligentný kľúč oprávňuje používať funkcie, ktoré sú potrebné pri úlohe čistenia.

V prístroji sú prednastavené parametre pre rôzne čistiace programy. V závislosti od autorizácie žltého inteligentného kľúča sa dajú zmeniť jednotlivé parametre. Displejové texty pre nastavenie parametrov sú prevážne samovyšetľujúce.

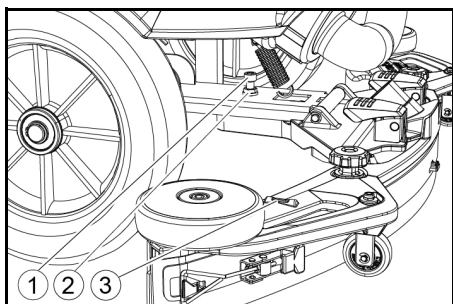
- Parameter „FACT“ (k dispozícii iba pri čistiacej hlave R):
- „Fine Clean“: Nízke otáčky kefy na odstránenie sivého povlaku na jemnej kamenine.
  - „Whisper Clean“: Stredné otáčky kefy na udržiavacie čistenie so zníženou hladinou hluku.
  - „Power Clean“: Vysoké otáčky kefy na leštenie, kryštalizáciu a zametanie.

#### Nastavenie sacej lišty

##### Nastavenie sklonu

Sklon musí byť nastavený tak, aby prísavky sacej lišty bolo rovnomernej pritlačené na podlahu po celej dĺžke.

- Prístroj odstavte na plochu bez spádu.
- Programový spínač otočte do polohy „Vysávanie“.
- Prístrojom prejdite trochu dopredu.
- Odčítajte vodováhu.



- Skrutka
- Matica
- Vodováha

- Uvoľnite maticu.
- Skrutku nastavte tak, aby sa ukazovateľ vodováhy nachádzal medzi oboma čiarkami.
- Uťahnite maticu.
- Na kontrolu nového nastavenia prístrojom ešte raz prejdite trochu dopredu. Prípadne zopakujte proces nastavenia.
- Programový spínač otočte do polohy „OFF“.

#### Nastavenie výšky

Prestavenie výšky ovplyvní ohyb prísaviek pri dotyku s podlahou.

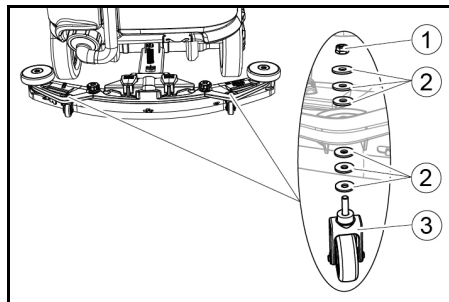
##### Upozornenie

**Základné nastavenie:** 3 podložky nad, 3 podložky pod sacou lištou.

**Nerovná podlaha:** 5 podložiek nad, 1 podložka pod sacou lištou.

**Veľmi hladká podlaha:** 1 podložka nad, 5 podložiek pod sacou lištou.

- Vyskrutkujte maticu.



- Matica
- Podložka
- Dištančný valček s držiakom

- Medzi saciu lištu a dištančný valček vložte požadovaný počet podložiek.
- Zvyšné podložky umiestnite nad dištančný valček.
- Zaskrutkujte maticu a utiahnite ju.
- Postup zopakujte na druhom dištančnom valčeku.

##### Upozornenie

Oba dištančné valčeky nastavte na rovnakú výšku.

#### Nastavenie stierok

Stierky sa musia nastavovať iba pri čistiacej hlave D.

- Stierky nastavte otáčaním nastavovacieho kolieska tak, aby sa stierka dotýkala podlahy.
- Nastavovacie koliesko dodatočne otočte o 1 otáčku smerom nadol.

#### Čistenie

- Posaďte sa na sedadlo.
- Zasuňte inteligentný kľúč.
- Bezpečnostný spínač prepnite do polohy „1“.
- Spínač smeru jazdy nastavte na jazdu dopredu.
- Programový spínač nastavte na požadovaný čistiaci program.
- Pomocou plynového pedála určite rýchlosť.
- Pomocou volantu určite smer jazdy.
- Prechádzajte po ploche, ktorá sa má vyčistiť.

#### Ukončenie prevádzky

##### Dokončenie čistenia

- Nastavte prepínač programu na jazdu.
- Pokračujte v pohybe približne 10 sekúnd. Zvyšná voda sa odsaje.
- Otočte prepínač programov do „VYPNUTEJ“ polohy.
- Vyberte inteligentný kľúč.
- V prípade potreby nabíjajte batériu.

#### Vypustenie znečistenej vody

##### ⚠ VÝSTRAHA

##### Neodborná likvidácia odpadovej vody

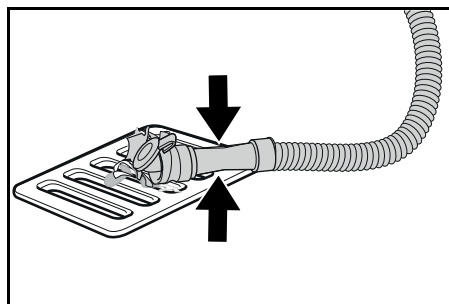
Znečistenie životného prostredia

Dodržiavajte miestne predpisy o úprave odpadovej vody.

##### Upozornenie

V prípade plnej nádrže na znečistenú vodu sa sací prúd preruší plavákom, aby sa zabránilo pretečeniu nádrže na znečistenú vodu. V tomto prípade vypustíte znečistenú vodu.

- Vypúšťaciu hadicu znečistenej vody odoberte z držiaka a otvorte veko vypúšťacej hadice.



- Stlačte koniec hadice a spustíte ju nad zariadenie na likvidáciu.
- Intenzitu prúdu znečistenej vody regulujte stláčaním konca hadice.
- Nádrž na znečistenú vodu vypláchnite čistou vodou.
- Zatvorte veko na vypúšťacej hadici.
- Hadicu na znečistenú vodu zatlačte do držiaka na prístroj.

#### Vyprázdnenie zásobníka hrubých nečistôt

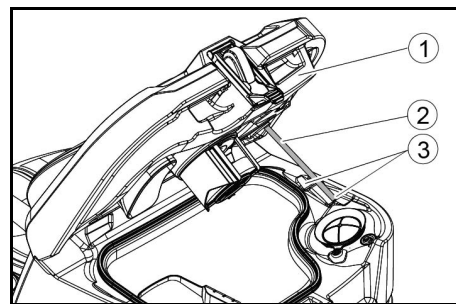
- Zdvihnute zásobník hrubých nečistôt a vytiahnite ho.
- Vyprázdňte zásobník hrubých nečistôt.
- Zásobník hrubých nečistôt vložte späť.

#### Vypustenie čistej vody

- Otvorte uzáver nádrže na čistú vodu.
- Vypusťte čistú vodu.
- Vyčistite filter.
- Nasaďte uzáver nádrže na čistú vodu.

#### Odstavenie prístroja

- Programový spínač otočte do polohy „OFF“.
- Vytiahnite inteligentný kľúč.
- Prístroj zaistíte proti pohybu.
- Otvorte veko nádrže na znečistenú vodu a zaistíte ju pomocou podpery, aby mohla nádrž na znečistenú vodu vyschnúť. Na to podperu otočte smerom nadol a spodný koniec pri otáčaní veka smerom nadol umiestnite na požadovaný stupeň.



- Veko nádrže na znečistenú vodu
  - Podpera
  - Stupeň
- V prípade potreby nabíjajte batériu.

#### Sivý inteligentný kľúč

Sivý inteligentný kľúč udeľuje dozornému personálu rozšírené oprávnenia a možnosti nastavenia.

- Zasuňte inteligentný kľúč.
- Otočením informačného tlačidla zvolte požadovanú funkciu.

#### Preprava

- Nastavte prepínač programu na „TRANSPORT MODE“.
- Stlačte tlačidlo Info. Nasledujúce funkcie je možné vykonávať cez TRANSPORT MODE ponuku:
  - Nastavenie maximálnej rýchlosti
  - Zobrazenie počítadla prevádzkových hodín
  - Vymazanie počítadla údržby
  - Zobrazenie softvérových verzíí
  - Nastavenie čistiacej hlavy R alebo D
  - Nastavenie časov dobehu
  - Nastavenie jazyka
  - Správa kľúčov
  - Aktivácia výrobných nastavení

#### Maximálna rýchlosť

V menu „max speed“ možno obmedziť maximálnu rýchlosť.

- Otáčajte informačným tlačidlom, až kým sa na displeji nezobrazí „max speed“.
- Stlačte informačné tlačidlo.
- Otáčajte informačným tlačidlom, kým sa nezobrazí požadovaná maximálna rýchlosť.
- Stlačte informačné tlačidlo.

#### Upozornenie

Pracovná rýchlosť nemôže prekročiť nastavenú maximálnu rýchlosť.

#### Reset počítadla údržby

Po vykonaní údržbovej práce zobrazené na displeji sa následne musí resetovať príslušné počítadlo údržby.

- Otáčajte informačné tlačidlo, až kým sa nezobrazí „maintenance count.“.
- Stlačte informačné tlačidlo. Zobrazia sa stavy počítadla.
- Otáčajte informačným tlačidlom, kým sa nezvýrazní počítadlo, ktoré sa má vymazať.
- Stlačte informačné tlačidlo.

- Otočením informačného tlačidla zvolte „yes“.
- Stlačte informačné tlačidlo. Počítadlo sa vymaže.

#### Nastavenie čistiacej hlavy

- Otáčajte informačným tlačidlom, až kým sa v menu nezobrazí "brush head".
- Stlačte informačné tlačidlo.
- Otáčajte informačným tlačidlom, kým sa nezobrazí typ zabudovanej čistiacej hlavy. "Roll" = čistiaca hlava R "Disc" = čistiaca hlava D
- Stlačte informačné tlačidlo.

#### Doby dobehu

- Otáčajte informačné tlačidlo, až kým sa na displeji nezobrazí bod menu „delay times“.
- Stlačte informačné tlačidlo.
- Otáčajte informačným tlačidlom, kým nebude označená požadovaná konštrukčná skupina.
- Stlačte informačné tlačidlo.
- Otáčajte informačným tlačidlom, kým sa nezobrazí požadovaná doba dobehu.
- Stlačte informačné tlačidlo.

#### Nastavenie jazyka

- Otáčajte informačné tlačidlo, až kým sa na displeji nezobrazí bod menu „language“.
- Stlačte informačné tlačidlo.
- Otáčajte informačným tlačidlom, kým nebude označený požadovaný jazyk.
- Stlačte informačné tlačidlo.

#### Správa kľúčov

V bode menu "key menu" sa uvoľní oprávnenia pre žlté inteligentné kľúče, ako aj jazyk zobrazenia na displeji.

- Zasuňte sivý inteligentný kľúč.
- Informačné tlačidlo otáčajte dovtedy, kým sa na displeji nezobrazí „key menu“.
- Stlačte informačné tlačidlo.
- Vytiahnite sivý inteligentný kľúč a zasuňte žltý inteligentný kľúč, ktorý sa má personalizovať.
- Otočením informačného tlačidla zvolte položku menu, ktorá sa má zmeniť.
- Stlačte informačné tlačidlo.
- Otočením informačného tlačidla zvolte nastavenie položky menu.
- Nastavenie potvrdte stlačením položky menu.
- Otočením informačného tlačidla zvolte ďalšiu položku menu, ktorá sa má zmeniť.
- Po vykonaní všetkých nastavení otočením informačného tlačidla vyvolajte menu „save“.
- Stlačte informačné tlačidlo.
- Oprávnenia sú uložené.

#### Výrobné nastavenie

Obnoví sa výrobné nastavenie všetkých parametrov čistenia.

- Otáčajte informačné tlačidlo, až kým sa nezobrazí bod menu „factory settings“.
- Stlačte informačné tlačidlo.
- Otáčajte informačné tlačidlo, až kým sa nezvýrazní „yes“.
- Stlačte informačné tlačidlo.

#### Nastavenie parametrov pre čistiace programy

Všetky parametre pre čistiace programy zostanú zachované, kým sa nezvolí iné nastavenie.

- Programový spínač nastavte na požadovaný čistiaci program.
- Stlačte informačné tlačidlo. Zobrazí sa prvý nastaviteľný parameter.
- Stlačte informačné tlačidlo. Nastavená hodnota blíká.
- Otočením informačného tlačidla nastavte požadovanú hodnotu.
- Zmenené nastavenie potvrdte stlačením informačného tlačidla alebo počkajte, kým sa po 10 sekundách nastavená hodnota neprevzme automaticky.
- Otočením informačného tlačidla zvolte ďalší parameter.
- Po zmene všetkých požadovaných parametrov otáčajte informačné tlačidlo, až kým sa nezobrazí bod menu „exit“.
- Stlačte informačné tlačidlo. Dôjde k opusteniu menu.

## Preprava

### NEBEZPEČENSTVO

#### Prechod cez stúpania

#### Nebezpečenstvo poranenia

Prístroj používajte na nakladanie a vykladanie len na stúpaniach do maximálnej hodnoty (pozri kapitolu „Technické údaje“). Jazdte pomaly.

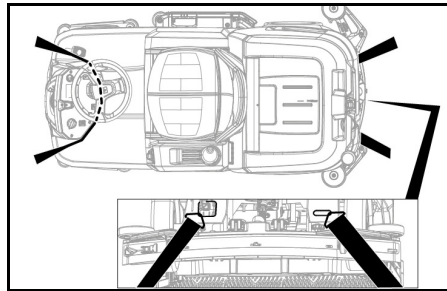
### UPOZORNENIE

#### Nerešpektovanie hmotnosti

#### Nebezpečenstvo zranenia a poškodenia

Pri preprave dbajte na hmotnosť prístroja.

- V prípade namontovanej čistiacej hlavy D odstráňte kotúčové kefy z kefovkej hlavy.
- Pri preprave vo vozidlách prístroj zaistite proti zošmyknutiu a prevráteniu v zmysle platných smerníc.



## Skladovanie

### UPOZORNENIE

#### Nerešpektovanie hmotnosti

#### Nebezpečenstvo zranenia a poškodenia

Pri skladovaní dbajte na hmotnosť prístroja.

#### POZOR

#### Mráz

Zničenie prístroja v dôsledku zamrzutej vody

Vyprázdňte všetku vodu z prístroja.

Prístroj uchovávajte na mieste zaistenom proti mrazu.

- Tento prístroj sa smie skladovať iba vo vnútorných priestoroch.
- Pred dlhodobým skladovaním batérie úplne nabite.
- Počas skladovania batérie najmenej raz mesačne úplne nabite.

## Starostlivosť a údržba

### NEBEZPEČENSTVO

#### Neúmyselne sa spúšťajúci prístroj

#### Nebezpečenstvo zranenia, zásah elektrickým prúdom

Otočte programový spínač do polohy „OFF“.

Pred akýmkoľvek prácou na prístroji vytiahnite inteligentný kľúč.

Vytiahnite sieťovú zástrčku nabíjačky.

Vytiahnite zástrčku batérie.

- Vypustite a zlikvidujte znečistenú a čistú vodu.

#### Intervaly údržby

#### Po každej prevádzke

#### POZOR

#### Neodborné čistenie

#### Nebezpečenstvo poškodenia.

Prístroj nestriekajte vodou.

Nepoužívajte žiadne agresívne čistiace prostriedky.

Detailný popis jednotlivých údržbových prác pozri kapitolu „Údržbové práce“.

- Vypustite znečistenú vodu.
- Nádrž na znečistenú vodu vypláchnite čistou vodou.
- Očistite filter na hrubé nečistoty.
- Iba čistiaca hlava R: Vyberte zásobník hrubých nečistôt a vyprázdňte ho.
- Prístroj očistite vlhkou utierkou namočenou v mierne umývacom lúhu.
- Vyčistite odsávacie stierky, skontrolujte ich opotrebovanie a v prípade potreby ich vymeňte.
- Vyčistite stierky, skontrolujte ich opotrebovanie a v prípade potreby ich vymeňte.
- Nabite batériu.
  - Ak je stav nabitia pod 50 %, batériu nabite kompletne a bez prerušenia.
  - Ak je stav nabitia nad 50 %, batériu nabite až vtedy, ak je pri nasledujúcom použití potrebná plná doba prevádzky.

#### Týždenne

- Pri pravidelnom použití batériu minimálne raz týždenne celkom a bez prerušenia nabite.

#### Mesačne

Detailný popis jednotlivých údržbových prác pozri kapitolu „Údržbové práce“.

- V prípade dočasne zastaveného prístroja: Vykonajte vyrovnávacie nabitie batérie.
- Póly batérie skontrolujte z hľadiska oxidácie, v prípade potreby ich očistite kefou. Dbajte na pevné uloženie spojovacích káblov.
- Vyčistite tesnenia medzi nádržou na znečistenú vodu a vekom a skontrolujte ich z hľadiska tesnosti, v prípade potreby ich vymeňte.

- Vyprázdňte nádrž na čistú vodu a vypláchnite usadeniny.
- Vyčistite filter na čistú vodu.
- V prípade batérií vyžadujúcich údržbu skontrolujte hustotu kyseliny v článkoch.
- Iba čistiaca hlava R: Vyčistite tunel kefy.
- Iba čistiaca hlava R: Vyčistite lištu rozvodu vody na čistiacej hlave.
- Pri dlhšom prestoji prístroj odstavte len s kompletne nabitou batériou. Batériu kompletne nabite minimálne raz do mesiaca.

#### Ročne

- Zabezpečte vykonanie predpísanej inšpekcie zákazníckym servisom.

### Bezpečnostná inšpekcia/zmluva o údržbe

S Vaším predajcom môžete dohodnúť pravidelnú bezpečnostnú inšpekciu alebo zmluvu o údržbe. Nechajte si poradiť.

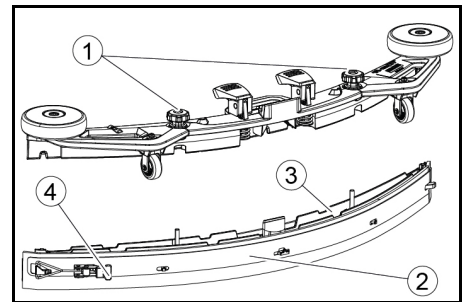
### Údržbové práce

#### Otočenie alebo výmena odsávacích stierok

Ak sú odsávacie stierky opotrebované, musia sa otočiť alebo vymeniť.

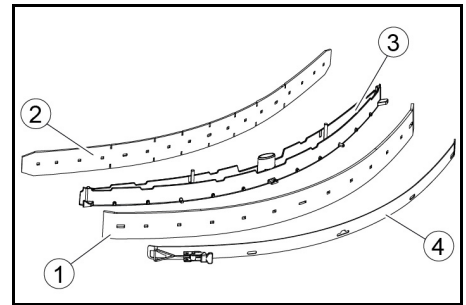
Odsávacie stierky sa môžu otočiť trikrát, kým nie sú opotrebované všetky 4 okraje.

- Odoberte saciu lištu.
- Vyskrutkujte hviezdicovité rukoväte.



- Hviezdicová rukoväť
- Upínací pás
- Vnútorňa časť sacej lišty
- Stahovací uzáver

- Vytiahnite vnútornú časť sacej lišty.
- Otvorte stahovací uzáver.
- Odoberte upínací pás.
- Uvoľnite odsávacie stierky z vnútornej časti.

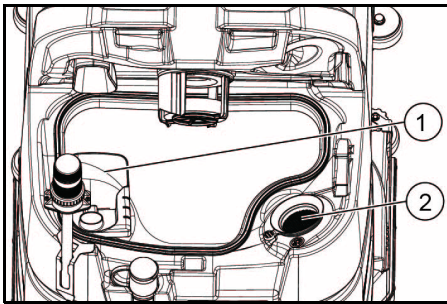


- Stierka
- Ochranná gumička
- Vnútorňa časť sacej lišty
- Upínací pás
- Otočené alebo nové odsávacie stierky zatlačte na výstupky vnútornej časti sacej lišty.
- Nasajte upínací pás.
- Vnútorňa časť sacej lišty zasuňte do hornej časti.
- Zaskrutkujte a utiahnite hviezdicové rukoväte.

#### Čistenie filtra na hrubé nečistoty

- Otvorte veko nádrže na znečistenú vodu.





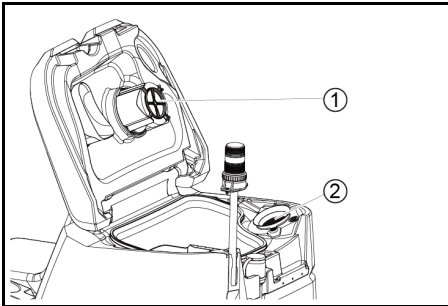
① Filter na hrubé nečistoty

② Filter na žmolky

2. Filter na hrubé nečistoty vyťahnite nahor.
3. Filter na hrubé nečistoty očistite pod tečúcou vodou.
4. Filter na hrubé nečistoty vložte do nádrže na znečistenú vodu.

#### Čistenie plaváka a filtra na vlákna

1. Otvorte kryt nádrže na odpadovú vodu.



① Plavák

② Filter na vlákna

2. Opláchnite plavák čistou vodou.
3. Vyberte a vyčistite vzduchový filter.

#### Výmena kotúčovej kefy

##### Upozornenie

Keď dĺžka štetín dosiahne 10 mm, vymeňte kotúčovú kefu.

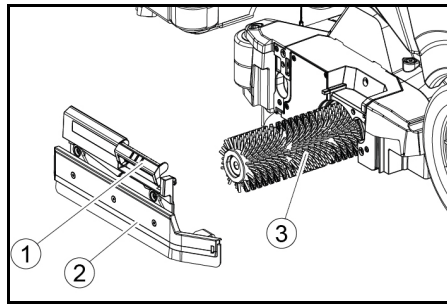
1. Čistiacu hlavu posuňte nahor.
2. Pedál výmeny kef stlačte smerom nadol.
3. Kotúčovú kefu vyťahnite bočne zospodu čistiacej hlavy.
4. Novú kotúčovú kefu podržte pod čistiacou hlavou, potlačte nahor a zaklapnite.

#### Výmena valcových kef

##### Upozornenie

Keď dĺžka štetín dosiahne 10 mm, vymeňte valcové kefy.

1. Nadvihnite čistiacu hlavu.
2. Vyťahnite rukoväť výmeny kef.



① Rukoväť výmeny kef

② Veko ložiska so stierkou

③ Valcová kefa

3. Odoberte veko ložiska vrátane stierky.
4. Vyťahnite valcovú kefu.
5. Vložte novú valcovú kefu a vycentrujte ju na unášači.

① Unášač

② Upínací trň

6. Nasadte veko ložiska so stierkou.

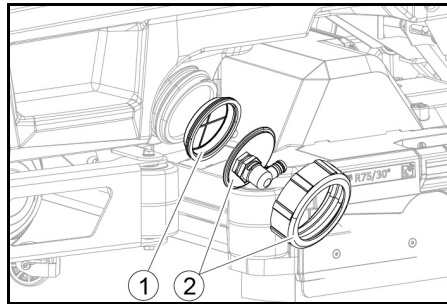
##### Upozornenie

Uistite sa, že valcová kefa je na upínacom trni a nie pod ním.

7. Rukoväť výmeny kef otočte smerom nahor a zaareťte ju.
8. Zopakujte proces na opačnej strane.

#### Čistenie filtra na čistú vodu

1. Vypustite čistú vodu (pozri kapitolu „Vypustenie čistej vody“).
2. Odskrutkujte uzáver nádrže na čistú vodu.



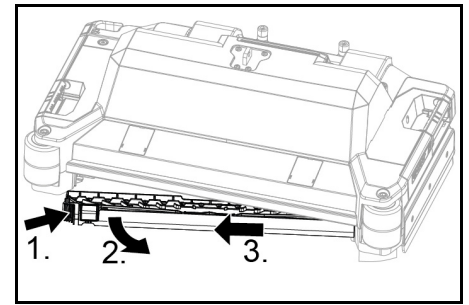
① Filter čistej vody

② Uzáver nádrže na čistú vodu

3. Vyťahnite filter na čerstvú vodu a vypláchnite čistou vodou.
  4. Vložte filter na čistú vodu.
  5. Nasadte uzáver nádrže na čistú vodu.
- Upozornenie:** Dbajte na to, aby prípojka hadice v uzávère nádrže na čistú vodu sa po priskrutkovaní nachádzala v najnižšom bode.

#### Čistenie lišty rozvodu vody

1. Stlačte odblokovanie v smere šípky a pevne ho podržte.



2. Lištu rozvodu vody otočte smerom dopredu.
3. Lištu rozvodu vody vyťahnite v pozdĺžnom smere.
4. Vyčistite lištu rozvodu vody.
5. Lištu rozvodu vody vložte späť do čistiacej hlavy a zaareťte blokovanie.

#### Čistenie batérií

1. Používajte ochranné okuliare, ochranný odev a ochranné rukavice.
2. Zátky článkov batérií nechajte zatvorené.
3. Demontujte batérie.
4. Plastové diely batérií a priestor batérie čistite iba vodou alebo utierkami navlhčenými vodou bez prísad.
5. Po čistení povrchy osušte.
6. Batérie namontujte späť.

#### Reset počítadla údržby

Po vykonaní údržbovej práce zobrazenej na displeji sa následne musí resetovať príslušné počítadlo údržby.

##### Upozornenie

Reset počítadla údržby je opísaný v kapitole „Sivý inteligentný kľúč“.

#### Pomoc pri poruchách

##### ⚠ NEBEZPEČENSTVO

**Prístroj sa môže neúmyselne spustiť.**

Osoby pracujúce na prístroji sa môžu zraniť.

Pred akýmkoľvek prácou na prístroji vyťahnite inteligentný kľúč.

Pred akýmkoľvek prácou vyťahnite sieťovú zástrčku internej nabíjačky zo zásuvky.

Pred akýmkoľvek prácou odpojte zástrčku batérie.

1. Vypustite znečistenú vodu.
2. Vypustite zvyšnú čistú vodu.

##### Upozornenie

Ak sa porucha nedá odstrániť pomocou nasledujúcich upozornení, kontaktujte zákaznícky servis.

#### Poruchy so zobrazením

Ak sa zobrazená porucha nenachádza v nasledujúcom zozname, vykonajte nasledujúce kroky:

1. Programový spínač otočte do polohy „OFF“.
2. Počkejte 10 sekúnd.
3. Programový spínač nastavte na predchádzajúcu funkciu.
4. Ak sa porucha naďalej vyskytuje, kontaktujte zákaznícky servis.

Porucha	Oprava
fresh water empty	1. Doplníte nádrž na čistú vodu.
water valve blocked	1. Programový spínač nastavte na „OFF“. 2. Počkejte 10 sekúnd. 3. Programový spínač nastavte na požadovaný program.
overload brush head	1. Znížte prítlak kef.
blocked main brush	1. Skontrolujte, či kefy neblokujú cudzie teleso, v prípade potreby cudzie teleso odstráňte. 2. Programový spínač nastavte na „OFF“. 3. Počkejte 10 sekúnd. 4. Programový spínač nastavte na požadovaný program.
overload side brush	1. Znížte prítlak kefy odklápacích hlavic na drhnutie.
blocked drive motor	1. Skontrolujte zablokovanie kolies, odstráňte cudzie telesá. 2. Programový spínač nastavte na „OFF“. 3. Ak je motor pojazdu prehriaty, nechajte ho minimálne 15 minút vychladnúť, inak počkejte 10 sekúnd. 4. Programový spínač nastavte na požadovaný program.
battery low	1. Prepínač programov nastavte na TRANSPORT MODE. 2. S prístrojom prejdite priamo k nabíjačke (alebo v prípade internej nabíjačky k zásuvke). Vyhnite sa stúpaniam. 3. Nabite batériu.
battery empty	1. Prepínač programov nastavte na TRANSPORT MODE. 2. S prístrojom prejdite najkratšou cestou k nabíjačke (alebo v prípade internej nabíjačky k zásuvke). Vyhnite sa stúpaniam. 3. Nabite batériu.
seat switch open	1. Krátko odľahčite sedadlo vodiča, aby riadenie mohlo skontrolovať funkciu kontaktného spínača sedadla.
switch on!	1. Bezpečnostný spínač nastavte na „1“.
restart machine	1. Programový spínač nastavte na „OFF“. 2. Počkejte 10 sekúnd. 3. Programový spínač nastavte na požadovaný program.

<b>Porucha</b>	<b>Oprava</b>
release throttle	1. Uvoľnite plynový pedál.
<b>Poruchy bez zobrazenia na displeji</b>	
<b>Porucha</b>	<b>Oprava</b>
Spustenie prístroja nie je možné	1. Sadnite si na sedadlo. 2. Pred zapnutím bezpečnostného spínača zložte nohu z pedála plynu. 3. Bezpečnostný spínač nastavte na „1“. 4. Skontrolujte, v prípade potreby nabite batériu. 5. Programový spínač nastavte na „OFF“. 6. Počkajte 10 sekúnd. 7. Programový spínač nastavte na požadovaný program. 8. Ak je to možné, s prístrojom jazdíte iba po rovine. 9. Prípadne skontrolujte parkovaciu brzdu. Ak sa napriek tomu chyba stále vyskytuje, zavolajte zákaznický servis.
Prístroj sa najazdí, na displeji sa zobrazuje "battery empty"	1. Programový spínač nastavte na „OFF“. 2. Počkajte 10 sekúnd. 3. Programový spínač prepnite na "TRANSPORT MODE". 4. Prejdite k nabíjacej stanici. 5. Ak prístroj aj napriek tomu nejazdí, tak batériu dobite na mieste, alebo odistite brzdu (pozrite si časť "Prevádzka/Presun prístroja") a prístroj presuňte k nabíjacej stanici.
Prístroj sa pri rozbiehaní a zastavovaní pohybuje nerovnomerne (trhavý chod).	1. Zrušte odistenie brzdy (pozrite si časť „Prevádzka/Presun prístroja“).
Objem vody je nedostatočný	1. Skontrolujte hladinu čistej vody. V prípade potreby nádrž úplne naplňte tak, aby došlo k vytlačeniu vzduchu. 2. Vyberte a vyčistite filter na čistou vodu. 3. Vložte filter a naskrutkujte uzáver. 4. Skontrolujte, či nie sú hadice upchaté a v prípade potreby ich vyčistite.
Indikátor výšky hladiny čistej vody ukazuje po manuálnom vyprázdnení nádrže nesprávnu výšku hladiny	1. Použite prístroj. Počas prevádzky sa hadicový systém odzdušní a indikátor výšky hladiny sa skoriguje.
Indikátor výšky hladiny bliká, indikácia "fresh water empty"	1. Doplníte nádrž na čistou vodu.
Sací výkon je príliš slabý	1. Vyčistíte tesnenia medzi nádržou na znečistenú vodu a vekom a skontrolujte ich z hľadiska tesnosti, v prípade potreby ich vymeňte. 2. Filter na žmolky skontrolujte z hľadiska znečistenia, v prípade potreby ho vyčistite. 3. Očistíte prísavky na sacej lište, v prípade potreby ich otočte alebo vymeňte. 4. Zatvoríte veko na vypúšťacej hadici znečistenej vody. 5. Zatvoríte veko preplachovacieho systému nádrže na znečistenú vodu. 6. Nasávaciu hadicu skontrolujte z hľadiska upchatia, v prípade potreby vyčistite. 7. Nasávaciu hadicu skontrolujte z hľadiska tesnosti, v prípade potreby vyčistite. 8. Skontrolujte nastavenie sacej lišty.
Výsledok čistenia je nedostatočný	1. Pre úlohu čistenia nastavte vhodný čistiaci program. 2. Na úlohu čistenia použite vhodné kefy. 3. Na úlohu čistenia použite vhodný čistiaci prostriedok. 4. Znížte rýchlosť. 5. Nastavte prítlak. 6. Nastavte stierky. 7. Kefu skontrolujte z hľadiska opotrebovania, príp. ju vymeňte. 8. Skontrolujte aplikáciu vody.
Kefy sa neotáčajú	1. Znížte prítlak. 2. Skontrolujte, či kefy neblokuje cudzie teleso, v prípade potreby cudzie teleso odstráňte. 3. Ak je motor preťažovaný, nechajte ho vychladnúť. 4. Programový spínač nastavte na „OFF“. 5. Počkajte 10 sekúnd. 6. Programový spínač nastavte na požadovaný program. 7. Skontrolujte, či je zástrčka prístroja zasunutá do čistiacej hlavy.
Prístroj nebrzdí	1. Zrušte odblokovanie brzdy (pozri „Prevádzka/presunutie prístroja“).
Vypúšťacia hadica znečistenej vody je upchatá	1. Otvorte veko dávkovacieho zariadenia na vypúšťacej hadici. 2. Odtiahnite saciu hadicu zo sacej lišty a uzavrite ju rukou. 3. Programový spínač nastavte na „Vysávanie“. Upchatie sa vysaje z vypúšťacej hadice do nádrže na znečistenú vodu.

## Záruka

V každej krajine platia záručné podmienky vydané našou príslušnou distribučnou spoločnosťou. Prípadne

poruchy vášho prístroja odstránime v rámci záručnej doby zadarmo, pokiaľ ich príčinou boli materiálové alebo výrobné chyby. Pri uplatňovaní záruky sa spolu s do-

kladom o kúpe obráťte na svojho predajcu alebo na najbližšie autorizované servisné stredisko. (adresa je uvedená na zadnej strane)

## Príslušenstvo

### Čistiaca hlavica s príslušenstvom valca s kefami

A: Jednotka balenia, B: Množstvo požadované zariadením

Popis	R 75 Č. dielu	Popis	A	B
Valec s kefami, červený (stredná, štandardná)	4.035-605.0	Na udržiavacie čistenie silne znečistených podláh.	1	2
Valec s kefami, biely (mäkký)	6.907-771.0	Na leštenie a udržiavacie čistenie citlivých podláh.	1	2
Valec s kefami, oranžový (vysoký/nízky)	6.907-730.0	Na drhnutie konštrukčných podláh (bezpečnostné dlaždice atď.).	1	2
Valec s kefami, zelený (tvrdý)	6.907-731.0	Na základné čistenie silne znečistených podláh a na odstraňovanie náterov (napr. vosky, akryláty).	1	2
Valec s kefami, čierny (veľmi tvrdý)	6.907-732.0		1	2
Valec z mikrovlákna	4.114-007.0	Na udržiavacie čistenie hladkých podláh.	1	2
Hriadeľ na valcové pady	4.762-627.0	Na uchytenie valcových padov.	1	2
Valcový pad, žltý (mäkký)	6.369-454.0	Na leštenie podláh	20	96; 106
Valcový pad, červená (stredný)	6.369-456.0	Na čistenie mierne znečistených podláh.	20	96; 106
Valcový pad, zelený (tvrdý)	6.369-455.0	Na čistenie normálne až silne znečistených podláh.	20	96; 106

## Čistiaca hlavica s príslušenstvom kotúčovej kefy

A: Jednotka balenia, B: Množstvo požadované zariadením

Popis	D 75 Č. dielu	Popis	A	B
Kotúčová kefa, prírodná farba (mäkká)	4.905-020.0	Na leštenie podláh.	1	2
Kotúčová kefa, biela	4.905-019.0	Na leštenie a udržiavacie čistenie citlivých podláh.	1	2
Kotúčová kefa, červená (stredná, štandardná)	4.905-018.0	Na čistenie mierne znečistených alebo citlivých podláh.	1	2
Kotúčová kefa, čierna (tvrdá)	4.905-021.0	Na čistenie silne znečistených podláh.	1	2
Jemný diamantový pad, zelený	6.371-236.0	Na obnovu obkladov s vodným kameňom a podlahy potiahnuté epoxidovou živcou.	5	2
Drsný diamantový pad, biely	6.371-252.0		5	2
Stredný diamantový pad, žltý	6.371-253.0		5	2
Unášač padu	4.762-447.0	Služi na uchytienie padov.	1	2

### Príslušenstvo sacej lišty

A: obalová jednotka, B: počet požadovaný prístrojom

Názov	Č. dielu	Popis	A	B
Súprava odsávacích stierok, vpredu PU (červený), vzadu Linatex	4 039 – 366,0	Štandardné	pár	1 pár
Súprava odsávacích stierok, Linatex	4 039 – 356,0	odolné voči roztrhnutiu	pár	1 pár
Súprava odsávacích stierok, PU	4 039 – 357,0	odolné voči oleju	pár	1 pár

### Technické údaje

		B 110 Classic D 75	B 110 Classic R 75
<b>všeobecné</b>			
Rýchlosť jazdy/čistenia	km/h	6	6
Prepravná rýchlosť	km/h	6	6
Rýchlosť jazdy, dozadu	km/h	4	4
Teoretický plošný výkon	m <sup>2</sup> /h	4500	4500
Praktický plošný výkon	m <sup>2</sup> /h	3150	3150
Objem nádrže na čistú vodu	l	130	130
Objem nádrže na znečistenú vodu	l	110	110
Objem nádoby na hrubé nečistoty	l	–	1,8
Dávkovanie vody	l/min	0...8	0...8
<b>Plošné zaťaženie (s vodičom a plnou nádržou na čistú vodu)</b>			
Plošný tlak	N/mm <sup>2</sup>	0,64	0,64
Plošné zaťaženie (hmotnosť/parkovacia plocha)	kg/m <sup>2</sup>	563	563
<b>Rozmery</b>			
Dĺžka	mm	1660	1660
Šírka	mm	1035	1035
Šírka sacej lišty	mm	1000	1000
Výška	mm	1480	1480
Pracovná šírka	mm	750	750
Rozmery obalu d x š x v	mm	1715x1140x1625	1715x1140x1625
Polomer otáčania	mm	1750	1750
Rozmery priečniku pre batérie d x š x v	mm	420x630x400	420x630x400
<b>Súprava pneumatík</b>			
Predné koleso, šírka	mm	90	90
Predné koleso, priemer	mm	250	250
Zadné koleso, šírka	mm	75	75
Zadné koleso, priemer	mm	290	290
<b>Hmotnosť</b>			
Prípustná celková hmotnosť	kg	720	720
Vlastná hmotnosť (prepravná hmotnosť)	kg	380	380
Typická prevádzková hmotnosť	kg	590	590
Prítlačná sila kefy, max.	N (kg)	736 (75)	736 (75)
Prítlak kefy, max.	N/m <sup>2</sup> (g/cm <sup>2</sup> )	510 (500)	510 (500)
<b>Výkonové údaje prístroja</b>			
Menovité napätie	V	24	24
Kapacita batérie* (Inštalovaná vo výrobe, ak ide o verziu Bp Pack)	Ah (5 h)	170	170
Priemerný príkon	W	2350	2350
Menovitý výkon	W	2500	2500
Výkon pohonného motora	W	600	600
Výkon sacej turbíny	W	600	600
Výkon pohonu kefy	W	2 x 600	2 x 600
Stupeň ochrany		IPX3	IPX3
<b>Vysávanie</b>			
Sací výkon, množstvo vzduchu	l/s	~25	~25
Podtlak (max.)	kPa (mbar)	~17 (~170)	~17 (~170)
Podtlak (počas prevádzky)	kPa (mbar)	~5 (~50)	~5 (~50)
<b>Čistiace kefy</b>			
Priemer kefy	mm	410	100

		B 110 Classic D 75	B 110 Classic R 75
Džka kefy	mm	-	705
Otáčky kefy	1/min	180	1200
<b>Externá nabíjačka</b>			
Menovité napätie	V	230	230
Frekvencia	Hz	50-60	50-60
Nabíjací prúd	A	50	50
Hmotnosť	kg	4,5	4,5
<b>Podmienky prostredia</b>			
Povolený rozsah teplôt	°C	5...40	5...40
Teplota vody max.	°C	50	50
Relatívna vlhkosť vzduchu	%	20...90	20...90
<b>Stúpanie</b>			
Max. stúpanie pracovnej oblasti	%	10	10
Stúpanie na krátku vzdialenosť (max. 10 m), preprava, nakladanie	%	22	22
<b>Zistené hodnoty podľa EN 60335-2-72</b>			
Hodnota vibrácií ruka-rameno	m/s <sup>2</sup>	<2,5	<2,5
Hodnota vibrácií v sedadle	m/s <sup>2</sup>	<2,5	<2,5
Neistota K	dB(A)	0,2	0,2
Hladina akustického tlaku L <sub>pA</sub> v prevádzke Eco	dB(A)	59,2	59,2
Hladina akustického tlaku L <sub>pA</sub> v normálnej prevádzke	dB(A)	63,6	63,6
Neistota K <sub>pA</sub>	dB(A)	1,6	1,6
Hladina akustického výkonu L <sub>WA</sub> + neistota K <sub>WA</sub> v prevádzke Eco	dB(A)	74,1	74,1
Hladina akustického výkonu L <sub>WA</sub> + neistota K <sub>WA</sub> v normálnej prevádzke	dB(A)	78,7	78,7

Technické zmeny vyhradené.

## EÚ vyhlásenie o zhode

Týmto prehlasujeme, že nižšie označený stroj zodpovedá na základe svojej koncepcie a konštrukčného vyhotovenia, ako aj od vyhotovení, ktoré sme uviedli do prevádzky, príslušným základným bezpečnostným a zdravotným požiadavkám smerníc ES. V prípade zmeny, ktorú neschválime, stráca toto prehlásenie platnosť. Výrobok: Podlahový čistič  
Typ: 1.161-xxx

### Príslušné smernice EÚ

2006/42/ES (+2009/127/ES)  
2014/30/EÚ  
2014/53/EÚ (TCU)

### Angewandte harmonisierte Normen

EN 60335-1  
EN 60335-2-29  
EN 60335-2-72  
EN 62233: 2008  
EN 55012: 2007 + A1: 2009  
EN 61000-3-2: 2014  
EN 61000-3-3: 2013  
EN 61000-6-2: 2005  
EN 61000-6-3: 2007 + A1:2011

### TCU

EN 301 511 V12.5.1  
EN 300 440 V2.1.1  
EN 300 328 V2.2.2  
EN 300 330 V2.1.1

### Aplikované vnútroštátne normy

Podpísané osoby konajú z poverenia a s plnou mocou vedenia spoločnosti.

  
H. Jenner  
Chairman of the Board of Management

  
S. Reiser  
Director Regulatory Affairs & Certification

Osoba zodpovedná za dokumentáciu:

S. Reiser  
Alfred Kärcher SE & Co. KG  
Alfred-Kärcher-Str. 28 - 40  
71364 Winnenden (Germany)  
Tel.: +49 7195 14-0  
Fax: +49 7195 14-2212  
Winnenden, 01.09.

## Kazalo

Splošná navodila.....	192
Funkcija.....	192
Namenska uporaba.....	192
Zaščita okolja.....	192
Pribor in nadomestni deli.....	192
Obseg dobave.....	192
Varnostna navodila.....	192
Opis naprave.....	194
Montáža.....	195

Zagon.....	196
Obratovanje.....	196
Prenehanje obratovanja.....	197
Sivi kľuč Intelligent Key.....	197
Transport.....	198
Skladiščenje.....	198
Nega in vzdrževanie.....	198
Pomoc pri motnjah.....	199
Garancija.....	200
Pribor.....	200
Tehnični podatki.....	201
Izjava EU o skladnosti.....	202

## Splošna navodila



Pred prvo uporabo naprave preberite ta originalna navodila za uporabo in priložena varnostna navodila ter jih upoštevajte.

Obe kľučiči shranite za poznejšo uporabo ali za naslednjega uporabnika.

## Funkcija

Ta stroj za razmaščevanje in sesanje se uporablja za mokro čiščenje ali poliranje ravnih tal.

Napravo je mogoče prilagoditi posameznemu čiščenju z ustrezno nastavitvijo količine vode in detergenta. Delovna širina in prostornina rezervoarja za svežo in odpadno vodo (glejte poglavje »Tehnični podatki«) omogočata učinkovito čiščenje z dolgim obratovalnim časom.

Naprava ima pogonski motor.

### Napotek

Glede na vrsto čiščenja lahko napravo opremite z različnim dodatnim priborom. Povprašajte po našem katalogu ali nas obiščite na spletu na [www.kaercher.com](http://www.kaercher.com).

## Namenska uporaba

Ta naprava je predvidena za komercialno in industrijsko uporabo, npr. v hotelih, šolah, bolnišnicah, tovarnah, trgovinah, pisarnah in posredniških trgovinah. Napravo uporabljajte izključno v skladu z napotki v teh navodilih za uporabo.

- Napravo je dovoljeno uporabljati samo za čiščenje gladkih tal, ki so odporna na vlago in poliranje.
- Ta naprava je primerna za uporabo v notranjih prostorih.
- Območje delovne temperature je med +5 °C in +40 °C.
- Naprava ni primerna za čiščenje zamrznjenih tal (npr. v hladilnicah).
- Naprava je primerna za najvišjo raven vode 1 cm. Ne vozite v območju, če obstaja nevarnost, da bo najvišja raven vode presežena.
- Uporaba polnilnikov ali baterij je dovoljena samo v kombinaciji s komponentami, odobrenimi v navodilih za uporabo. Drugačno kombinacijo mora z odgovornostjo potrditi dobavitelj polnilnika in/ali baterije.
- Naprava ni primerna za čiščenje javnih prometnih poti.

- Naprave ne smete uporabljati na tleh, ki so občutljiva na pritisk. Upoštevajte dovoljeno specifično obremenitev tal. Specifična obremenitev, ki jo ustvari naprava, je navedena v tehničnih podatkih.
- Naprava ni primerna za uporabo v potencialno eksplozivnih atmosferah.
- Dovoljeno je delovanje naprave na površinah z maksimalnim naklonom (glejte poglavje »Tehnični podatki«).

## Zaščita okolja



Pakirni material je mogoče reciklirati. Embalažo odstranite na okolju varen način.

Električne in elektronske naprave vsebujejo dragocene materiale z možnostjo recikliranja, pogosto pa tudi sestavne dele, kot so baterije, akumulatorske baterije ali olja, ki lahko pri napačni uporabi ali napačnem odstranjevanju škodujejo zdravju ljudi in okolju. Navedeni sestavni deli so kljub temu potrebni za pravilno delovanje naprave. Naprav, označenih s tem simbolom, ne smete odvreči med gospodinjne odpadke.

### Napotki o sestavinah (REACH)

Aktualne informacije najdete na spletnem naslovu: [www.kaercher.de/REACH](http://www.kaercher.de/REACH)

## Pribor in nadomestni deli

Uporabljajte samo originalni pribor in originalne nadomestne dele, ki zagotavljajo varno in nemoteno delovanje naprave.

Informacije o priboru in nadomestnih delih najdete na spletnem naslovu [www.kaercher.com](http://www.kaercher.com).

## Obseg dobave

Ko vzamete napravo iz embalaže, preverite, ali je vsebina popolna. Če manjka pribor ali če so med transportom nastale poškodbe, obvestite prodajalca.

## Varnostna navodila

Pred prvo uporabo naprave preberite in upoštevajte ta navodila za uporabo ter priloženo brošuro Varnostna navodila za čistilne naprave s kratkimi valji, št. 5.956-251.0, in ustrezno ukrepajte.

Dovoljeno je delovanje naprave na površinah z omejenim naklonom (glejte poglavje »Tehnični podatki«).

### ⚠ OPOZORILO

#### Naprava se lahko prevrne

Nevarnost telesnih poškodb

Napravo uporabljajte samo na površinah, ki ne presežajo dovoljenega naklona (glejte poglavje »Tehnični podatki«).

### ⚠ OPOZORILO

#### Nevarnost nesreče zaradi napačnega upravljanja

Osebe se lahko poškodujejo.

Upravljavci morajo biti ustrezno poučeni o uporabi te naprave.

Napravo je dovoljeno upravljati samo, če so pokrov motorja in vsi ostali pokrovi zaprti.



## Varnostne naprave

### ⚠ PREVIDNOST

#### Manjkajoče ali spremenjene varnostne naprave!

Varnostna navodila so namenjena vaši varnosti.  
Ne obidite, odstranite ali onemogočite delovanja varnostnih naprav.

### Varnostno stikalo

Za takojšen izklop vseh funkcij: varnostno stikalo nastavite v položaj »0«.

- Pri izklopu varnostnega stikala naprava močno zavira.
- Varnostno stikalo deluje neposredno na vse funkcije naprave.

### Sedežno stikalo

Če upravljaavec med delom oz. med vožnjo zapusti sedež, sedežno stikalo po krajši zakasnitvi izklopi pogonski motor.

### Simboli na napravi



#### POZOR

##### Nevarnost poškodovanja

Voda povzroči poškodbe sesalne turbine.  
V to odprtino ne nalivajte ali brizgajte vode.



#### ⚠ PREVIDNOST

##### Nevarnost opeklin

Sestavni deli, označeni s tem navodilom, se med delovanjem segrejejo.

Ne dotikajte se tako označenih sestavnih delov. Pred opravili na napravi pustite, da se ti sestavni deli ohladijo.



#### ⚠ NEVARNOST

##### Nevarnost nesreče

Na klancih obstaja večje tveganje za prevrnitev pri visoki hitrosti.

Po klancu se vozite počasi.

Na klancu ne zavijajte.

Pri hitri vožnji se izogibajte sunkovitemu krmiljenju z velikim kotom krmiljenja.

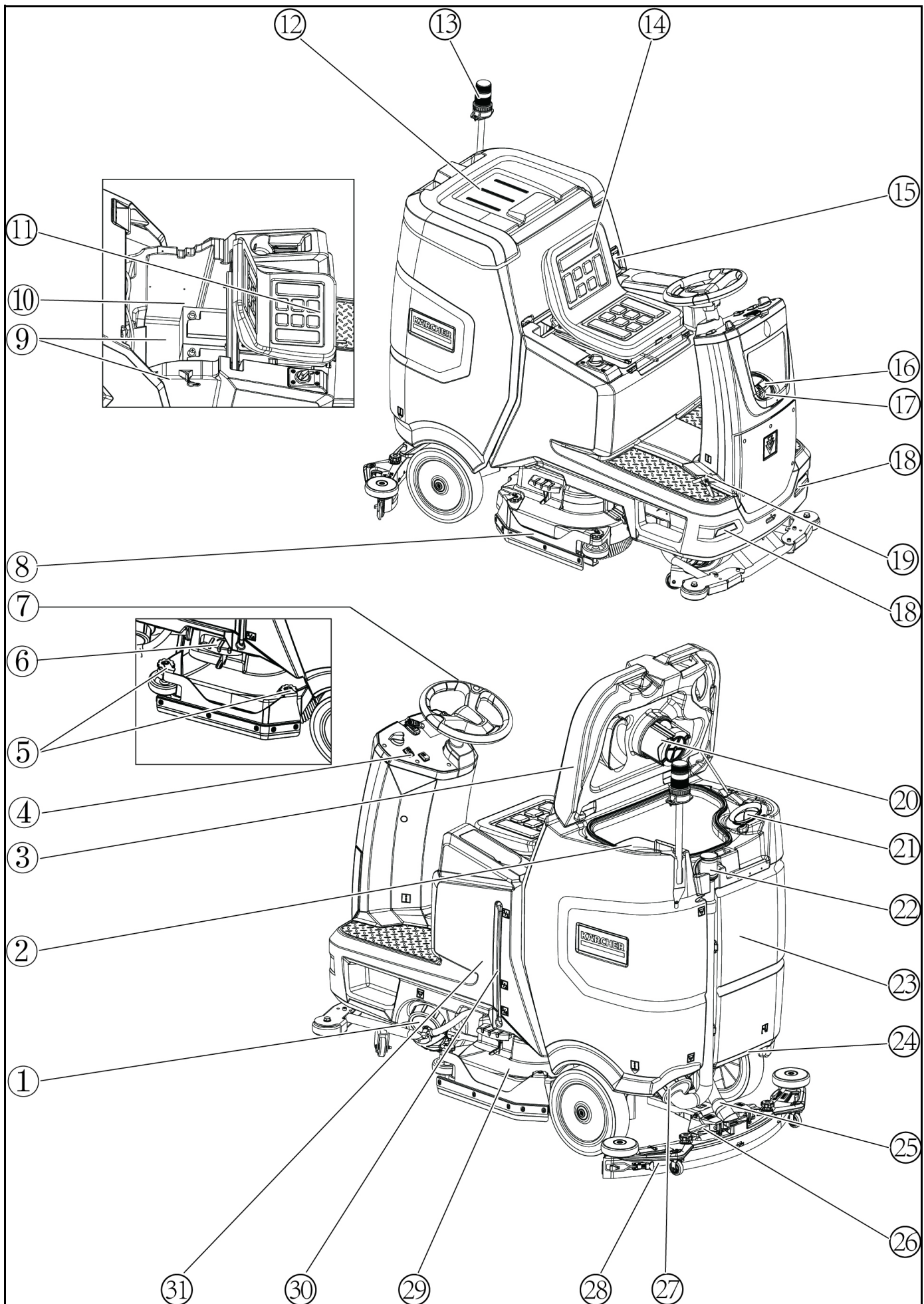
### Simboli opozoril

Pri rokovanju z baterijami upoštevajte naslednja opozorila:

	Upoštevajte napotke v navodilih za uporabo baterije in na bateriji ter v teh navodilih za uporabo.
	Nosite zaščitna očala.
	Kislino in baterijo hranite zunaj dosega otrok.
	Nevarnost eksplozije
	Ogenj, iskre, odprt plamen in kajenje prepovedani.
	Jedko
	Prva pomoč.
	Opozorilo
	Odstranjevanje med odpadke



Baterije ne odvrzite v zaboj za smeti.



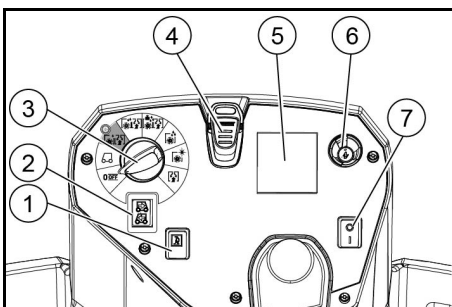
- ① Pokrov rezervoarja za svežo vodo s filtrom za svežo vodo
- ② Filter za grobo umazanijo
- ③ Pokrov rezervoarja za odpadno vodo
- ④ Nadzorna plošča
- ⑤ Kolo za nastavev metlice brisalca (samo čistilna glava D)
- ⑥ Pedal za zamenjavo krtač
- ⑦ Krmilo
- ⑧ Stranski pragovi
- ⑨ \*Akumulator
- ⑩ Tipska ploščica
- ⑪ Ročica za nastavev sedeža
- ⑫ Prostor za shranjevanje čistilnega kompleta »Homebase Box«.
- ⑬ \*Opozorilna lučka
- ⑭ Sedež
- ⑮ Zapah rezervoarja za odpadno vodo
- ⑯ Luknja za polnjenje rezervoarja za svežo vodo
- ⑰ Nosilec cevi
- ⑱ Dnevna luč
- ⑲ Pedal za plin
- ⑳ Plovec
- ㉑ Filter za kosme
- ㉒ Odtočna cev rezervoarja za odpadno vodo
- ㉓ Rezervoar za odpadno vodo
- ㉔ \* Držalo za čistilno krpo
- ㉕ Sesalna cev
- ㉖ Pritrdilna ročica sesalne palice
- ㉗ Pokrov rezervoarja za odpadno vodo
- ㉘ Sesalna palica
- ㉙ Čistilna glava
- ㉚ Prikaz nivoja napoljenosti s svežo vodo
- ㉛ Rezervoar za svežo vodo

\* izbirno

#### Barvna oznaka

- Upravljalni elementi za postopek čiščenja so rumeni.
- Upravljalni elementi za vzdrževanje in servis so svetlo sivi.

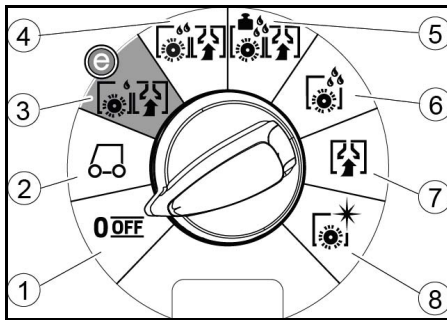
#### Nadzorna plošča



- ① Hupa
- ② Stikalo za smer vožnje
- ③ Stikalo za program
- ④ Pametna tipka
- ⑤ \*Prikazovalnik
- ⑥ Gumb za informacije
- ⑦ Varnostno stikalo

\*Motnje v simbolih na prikazovalniku so lahko posledica vpliva elektromagnetnih naprav, kot so mobilni telefoni, vendar ne vplivajo na delovanje.

#### Stikalo za izbiro programa



- ① OFF  
Naprava je izklopljena.
- ② Prevoz  
Odpeljite do kraja uporabe.
- ③ Krtači&sesaj eko  
Tla očistite z vodo (z zmanjšano količino vode in zmanjšanim številom vrtljajev krtač) in posesajte umazano vodo (z zmanjšano zmogljivostjo sesanja).
- ④ Krtači & sesaj  
Tla očistite z vodo in posesajte umazano vodo.
- ⑤ Krt.&ses.: močno  
Tla očistite z vodo (s povečanim pritiskom tlaka krtač) in posesajte umazano vodo.
- ⑥ Samo krtači  
Delovanje brez sesanja  
Tla očistite z vodo in pustite, da čistilo začne učinkovati.
- ⑦ Samo sesaj  
Posesajte raztopljeno umazanijo.
- ⑧ Politura  
Polirajte tla visokim številom vrtljajev krtač brez nanašanja tekočine.

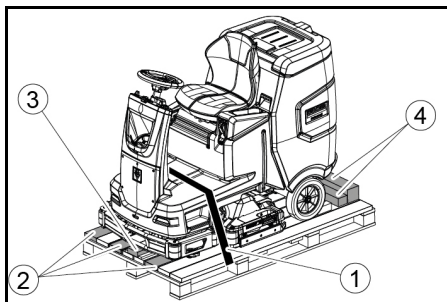
#### Simboli na napravi

- |  |  |
|--|--|
|  | Odprtina za izpust rezervoarja za svežo vodo     |
|  | Odprtina za izpust rezervoarja za odpadno vodo   |
|  | Raven polnjenja rezervoarja za svežo vodo (50 %) |
|  | Točka pritrditve                                 |
|  | * Držalo za čistilno krpo                        |
|  | Zamenjava krtače                                 |
- \* izbirno

#### Montaža

##### Raztovarjanje

1. Odstranite embalažno folijo.
2. Odstranite napajalni trak.

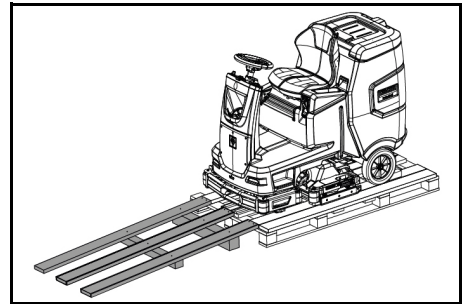


- ① Napajalni trak
- ② Deska

③ Letev

④ Tram

3. Odvijte letev, tramove in deske. Sestavni deli, ki jih je treba odvit, so na sliki označeni sivo.
4. Z odviti deskami in tramovi pred paleto postavite klančino in jo pritrdite z vijaki za vpenjalne plošče.



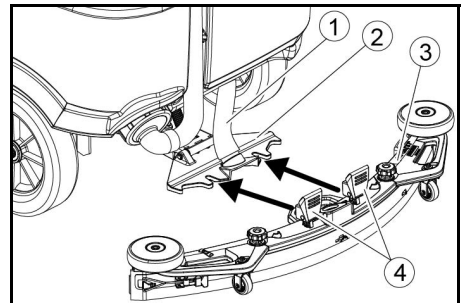
5. Vstavite baterije, če je bila naprava dostavljena brez baterij (glejte poglavje »Pred zagonom/baterije«).
6. Napravo zapeljite po paleti naprej (glejte poglavje »Delovanje/vožnja«).

#### Namestitev krtač

1. Namestitev krtač je opisana v poglavju »Vzdrževalna dela«.

#### Namestitev sesalnega prečnika

1. Obe prižemni ročici obrnite navzgor.



- ① Sesalna gibka cev
  - ② Obesa sesalnega prečnika
  - ③ Sesalni prečnik
  - ④ Prižemna ročica
2. Sesalni prečnik vstavite v obeso sesalnega prečnika.
  3. Obe prižemni ročici obrnite navzdol.

#### Baterije

##### Namestitev in priključitev akumulatorjev

##### ⚠ PREVIDNOST

##### Odstranjevanje in vgradnja baterij

Nestabilno stanje stroja

Pri odstranjevanju in vgradnji baterij bodite pozorni, da je stroj v varnem stanju.

##### POZOR

##### Zamenjava polarnosti

Uničenje krmilne elektronike

Pri priključitvi baterije pazite na pravilno polarnost.

##### POZOR

##### Popolna izpraznitev

Nevarnost poškodovanja

Napolnite baterije pred zagonom naprave.

1. Izpustite odpadno vodo.
2. Odklenite rezervoar za odpadno vodo in ga obrnite navzgor.
3. Odklopite stikalo za sedež in sedež odstranite.
4. Akumulator namestite v napravo.
5. Povežite priključek akumulatorja na strani naprave in priključek akumulatorja na strani akumulatorja.
6. Ponastavite sedež in priključite stikalo za sedeže.
7. Rezervoar za odpadno vodo nagnite naprej in ga zaprite.

##### Odstranjevanje baterije

##### ⚠ PREVIDNOST

##### Odstranjevanje in vgradnja baterij

Nestabilno stanje stroja

Pri odstranjevanju in vgradnji baterij bodite pozorni, da je stroj v varnem stanju.

1. Varnostno stikalo nastavite v položaj »0«.
2. Izpustite umazano vodo.
3. Odklenite rezervoar za umazano vodo in ga obrnite nazaj.
4. Izvlecite vtič baterije.



- Odklopite kabel od negativnega pola baterije.
- Odklopite preostali kabel od baterij.
- Odstranite baterije.
- Porabljene baterije odstranite v skladu z veljavnimi zakonskimi določbami.

## Zagon

### Polnjenje baterije

#### ⚠ NEVARNOST

#### Nepravilna uporaba polnilnika

#### Električni udar

Upoštevajte omrežno napetost in zaščito na tipski ploščici naprave.

Polnilnik uporabljajte samo v suhih prostorih, ki so dovolj prezračeni.

#### Med polnjenjem baterije nastajajo vnetljivi plini

#### Nevarnost eksplozije

Baterijo polnite samo v za to primernem prostoru. Prostor mora imeti najmanjšo prostornino, ki je odvisna od tipa baterije, in prisotna mora biti izmenjava zraka z najmanjšim zračnim tokom (glejte »Priporočene baterije«).

#### POZOR

#### Kopičenje nevarnih plinov pod rezervoarjem med polnjenjem

#### Nevarnost eksplozije

Pred polnjenjem baterij z minimalnim vzdrževanjem obrnite rezervoar z umazano vodo navzgor.

Čas polnjenja je pribl. 10-15 ur.

Med polnjenjem naprave ni mogoče uporabljati.

#### Napotek

Naprava ima zaščito pred popolno izpraznitvijo; ko je dosežena minimalna še dovoljena kapaciteta, se motor krtač in turbina izkjučita.

- Napravo takoj premaknite do polnilnika in se pri tem izogibajte klancem.

### Zunanji polnilnik

#### POZOR

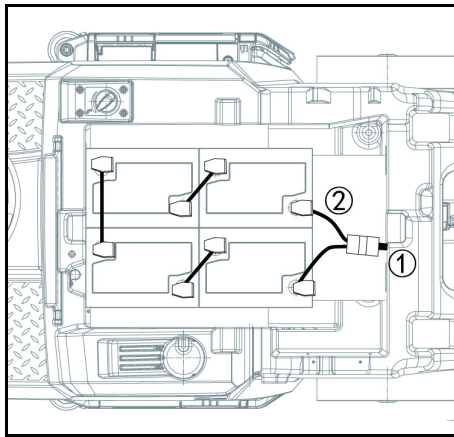
#### Nevarnost poškodovanja zaradi neprimerne polnilnika!

Polnilnika ne povežite z vtičem baterije, ki je na strani naprave.

Uporabljajte samo polnilnik, ki je primeren za vgrajen tip baterije.

Akumulator	Kapaciteta	Polnilnik
4.039-352.7	170 Ah	6.654-436.0

- Odklenite rezervoar za odpadno vodo in ga obrnite navzgor.
- Izvlčite priključek akumulatorja na strani naprave.



① Akumulatorski vtič, na strani naprave

② Akumulatorski vtič, na strani akumulatorja

- Priključek akumulatorja na strani akumulatorja priključite na polnilnik.
- Omrežni vtič polnilnika vtaknite v omrežno vtičnico.
- Postopek polnjenja izvajajte v skladu z navodili za uporabo polnilnika.
- Povežite priključek akumulatorja na strani naprave in priključek akumulatorja na strani akumulatorja.
- Rezervoar za odpadno vodo nagnite naprej in ga zaprite.

### Baterije z minimalnim vzdrževanjem (moke baterije)

#### ⚠ NEVARNOST

#### Dolivanje vode v izpraznjenem stanju baterije

Nevarnost opeklin zaradi uhajanja kisline, uničenje oblačil

Pri ravnanju z baterijsko kislino uporabljajte zaščitna očala, zaščitna oblačila in zaščitne rokavice.

Upoštevajte predpise.

Morebitne stike kisline s kožo ali oblačili takoj sperite z veliko vodo.

#### POZOR

#### Uporaba vode z dodatki

Okvarjene baterije, izguba garancije

Za polnjenje baterij uporabite samo destilirano ali razsoljeno vodo (EN 50272-T3).

Ne uporabljajte tujih dodatkov, tako imenovanih sredstev za izboljšanje, saj garancija zapade.

- Eno uro pred koncem polnjenja dodajte destilirano vodo. Pri tem upoštevajte ustrezno raven kisline v skladu z oznako baterije.

Na koncu polnjenja morajo vse celice uplinjati.

- Odstranite razlito vodo. To naredite tako, kot je opisano v razdelku »Čiščenje baterij« v poglavju Nega in vzdrževanje.

## Obratovanje

#### ⚠ NEVARNOST

#### Padajoči predmeti

Nevarnost telesnih poškodb

Z napravo ne vozite na območja, kjer lahko padajoči predmeti poškodujejo upravljalno osebje.

#### POZOR

#### Nevarne situacije pri obratovanju

Nevarnost telesnih poškodb

V primeru nevarnosti varnostno stikalo nastavite v položaj »0«.

### Potiskanje naprave

Za potiskanje naprave je treba sprostiti zavoro.

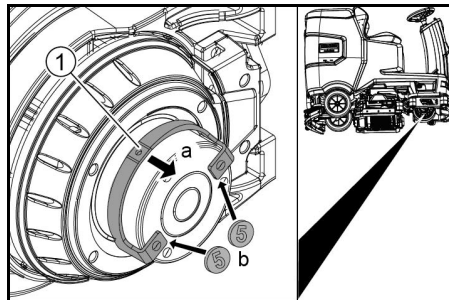
#### ⚠ NEVARNOST

#### Nevarnost nesreče

Ko je zavora sproščena, je delovanje zavore trajno izklopljeno.

Takoj po koncu potiskanja obvezno odstranite kovanca za sprostitve.

- Ročico za sprostitve obrnite stran od kolesa in jo zadržite.



① Ročica za sprostitve

- Na obeh koncih ročice med ohišje in ročico vstavite kovanec.
- Spustite ročico za sprostitve.
- Potisnite napravo.
- Takoj po koncu potiskanja ponovno odstranite oba kovanca.

### Nastavljanje sedeža

#### Nastavljanje položaja

- Pritisnite vzvod za nastavljanje sedeža in sedež premaknite v želeni položaj.
- Spustite vzvod za nastavljanje sedeža, da se sedež zaskoči.

### Vklop naprave

- Usedite se na voznikov sedež.
- Vstavite inteligentni ključ.
- Varnostno stikalo nastavite v položaj »1«.
- Obrnite stikalo za izbiro programa na želeno funkcijo.
- Če se na zaslonu prikaže eno od naslednjih sporočil, snemite nogo z voznega pedala, nastavite varnostno stikalo na »0« in izvedite potrebna vzdrževalna dela.

Zaslon	Opravo
Vzdrževanje Sesalni prečnik	Očistite sesalni prečnik.
Vzdrževanje Krtača	Preverite obrabljenost krtač in jih očistite.
Vzdrževanje Gum. ustnice	Preverite obrabljenost in nastavitev sesalnih nastavkov.
Vzdrževanje Filt.za odp.vodo	Očistite sito za puh.
Vzdrževanje Filt. za sv.vodo	Očistite filter za svežo vodo.

- Pritisnite informacijski gumb.

- Ponastavite števec za ustrezno vzdrževanje (glejte »Sivi inteligentni ključ/ponastavitev števca vzdrževanja«).

#### Napotek

Če števec ni ponastavljen, se ob vsakem vklopu naprave znova prikaže zaslon za vzdrževanje.

### Vklop luči

#### Dnevni luči za vožnjo

Dnevne luči za vožnjo delujejo, ko je naprava vklopljena.

### Preverjanje parkirne zavore

#### ⚠ NEVARNOST

#### Okvarjena ročna zavora

Nevarnost nesreče

Pred vsakim delovanjem preverite delovanje ročne zavore na ravni površini.

- Vklopite napravo.
- Stikalo za smer vožnje preklpite v položaj »naprej«.
- Stikalo za izbiro programa nastavite na »Prevoz«.
- Rahlo pritisnite vozni pedal. Zavora se mora slišno sprostiti. Naprava mora zlahka speljati na ravnini.
- Spustite vozni pedal. Zavora se mora slišno upasti.

V nasprotnem primeru napravo izklopite in pokličite servisno službo.

### Vožnja

#### ⚠ NEVARNOST

#### Ni zavornega učinka

Nevarnost nesreče

Pred uporabo naprave obvezno preverite delovanje parkirne zavore. Naprave v nobenem primeru ne uporabljajte, če parkirna zavora ne deluje.

#### ⚠ NEVARNOST

#### Nepredvidna vožnja

Nevarnost prevrnitve

Vozite lahko po klancu navzgor do največ 10%, in sicer v smeri vožnje in prečno na smer vožnje.

Na klancu navzgor ali navzdol ne obračajte.

V ovinkih in po mokrih tleh vozite počasi.

Napravo vozite samo na trdni podlagi.

#### Napotek

Smer vožnje lahko spremenite med vožnjo. To pomeni, da lahko mesta brez leska polirate tako, da se večkrat z napravo premaknete naprej in nazaj.

- Zavzemite sedeči položaj.
- Vstavite inteligentni ključ.
- Varnostno stikalo preklpite v položaj »1«.
- Stikalo za izbiro programa nastavite na »Prevoz«.
- S stikalom za smer vožnje na upravljalnem pultu izberite smer vožnje.
- Hitrost vožnje določite s pritiskom na vozni pedal.
- Spustite vozni pedal. Naprava se ustavi. V primeru preobremenitve se vozni motor izklopi. Na zaslonu se prikaže sporočilo o napaki. V primeru pregretja krmiljenja se izklopi prizadeti agregat.
- Pustite, da se naprava hladi vsaj 15 minut.
- Stikalo za izbiro programa nastavite na »OFF«, nekoliko počakajte in ga nastavite na želeni program.

### Nalivanje sveže vode

#### Polnjenje s svežo vodo

- Odpriete pokrov rezervoarja za svežo vodo.
- Nalijte svežo vodo (največ 50 °C) do spodnjega roba polnilne šobe. **Opomba:** Cev za svežo vodo lahko med polnjenjem vpnete z nosilcem cevi.
- Zaprte zaklep rezervoarja za svežo vodo. **Opomba:** Redno preverjate nivo vode, da preprečite poškodbe tal pri čiščenju brez vode.

### Nalivanje čistila

#### Napotki za čistila

#### ⚠ OPOZORILO

#### Neprimerna čistila

Nevarnost za zdravje, poškodovanje naprave

Uporabljajte samo priporočena čistila. Za druga čistilna sredstva upravljavec nosi povečano tveganje glede varnosti obratovanja in nevarnosti nesreče.

Uporabljajte samo čistila, ki ne vsebujejo klora, topil, soli in fluorovodikove kisline.

Upoštevajte varnostna navodila na embalaži čistil.

#### Napotek

Ne uporabljajte zelo penečih čistil.

#### Priporočena čistila



Uporaba	Čistila
Vzdrževalno čiščenje vseh vodoodpornih tal	RM 746 RM 756 RM 780
Vzdrževalno čiščenje svetlečih površin (npr. granit)	RM 755 es
Vzdrževalno, vmesno in osnovno čiščenje industrijskih tal	RM 69 ASF
Vzdrževalno in osnovno čiščenje keramičnih ploščic	RM 753
Vzdrževalno čiščenje ploščic v sanitarnih prostorih	RM 751
Razslojevanje vseh alkalno odpornih tal (npr. PVC)	RM 752
Razslojevanje linolejskih tal	RM 754

#### Nalivanje čistila v rezervoar za svežo vodo

1. Dodajte čistilo v rezervoar s svežo vodo.  
**Napotek:** Pokrov odprtine za dolivanje rezervoarja za svežo vodo se lahko uporabi za odmerjanje čistila. Na notranji strani je opremljen z.

#### Nastavljanje parametrov

1. Stikalo za izbiro programa nastavite na zeleni program čiščenja.
2. Zavrtite informacijski gumb, da se prikaže zeleni parameter.
3. Pritisnite informacijski gumb. Nastavljena vrednost utripa.
4. Z vrtenjem informacijskega gumba nastavite zeleno vrednost.
5. Spremenjeno nastavev potrdite s pritiskom informacijskega gumba ali počakajte, da se nastavljena vrednost po 10 sekundah samodejno prevzame.

#### Rumeni ključ Intelligent Key

Rumeni ključ Intelligent Key je pooblaščen za funkcije, ki so potrebne pri določeni vrsti čiščenja.

V napravi so predhodno nastavljeni parametri za različne programe čiščenja. Glede na dovoljenje rumenega ključa Intelligent Key je posamezne parametre mogoče spremeniti.

Zaslonska besedila za nastavljanje parametrov so v veliki meri razumljiva sama po sebi.

Parameter »FACT« (na voljo samo pri čistilni glavi R):

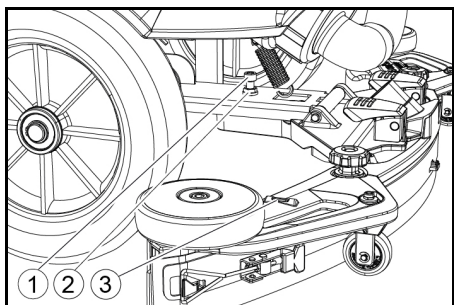
- »Fine Clean«: nizko število vrtljajev krtač za odstranjevanje sive mrene na fini kamenini.
- »Whisper Clean«: srednje visoko število vrtljajev krtač za vzdrževalno čiščenje z majhno stopnjo hrupa.
- »Power Clean«: visoko število vrtljajev krtač za poliranje, kristaliziranje in pometanje.

#### Nastavev sesalnega prečnika

##### Nastavev naklona

Naklon je treba nastaviti tako, da so sesalni nastavki sesalnega prečnika enakomerno pritisnjeni na tla po celotni dolžini.

1. Napravo postavite na površino brez naklona.
2. Stikalo za izbiro programa zavrtite v položaj »Sesanje«.
3. Napravo zapeljite malenkost naprej.
4. Odčitajte vrednost z vodne tehtnice.



1. Vijak
2. Matica
3. Vodna tehtnica

5. Odvijte matico.
6. Vijak nastavite tako, da bo prikaz vodne tehtnice med obema črticama.
7. Privijte matico.
8. Če želite preveriti novo nastavev, napravo ponovno premaknite nekoliko naprej. Po potrebi ponovite postopek nastavljanja.
9. Stikalo za izbiro programa zavrtite v položaj »OFF«.

#### Nastavljanje višine

Nastavev višine vpliva na ukrivljenost sesalnih nastavkov pri stiku s tlemi.

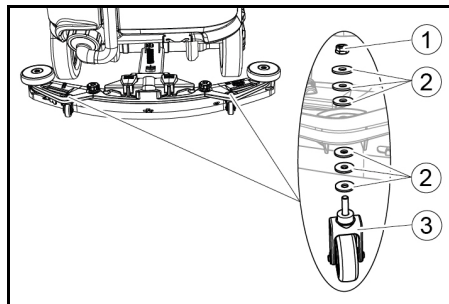
##### Napotek

**Osnovna nastavev:** 3 podložke zgoraj, 3 podložke pod sesalnim prečnikom.

**Neravna podlaga:** 5 podložk zgoraj, 1 podložka pod sesalnim prečnikom.

**Zelo gladka podlaga:** 1 podložka zgoraj, 5 podložk pod sesalnim prečnikom.

1. Odvijte matice.



1. Matica
2. Podložka
3. Distančni tulec z držalom

2. Med sesalni prečnik in distančni tulec namestite zeleno število podložk.
3. Preostale podložke namestite nad distančni tulec.
4. Privijte matico in jo zategnite.
5. Postopek ponovite pri drugem distančnem tulcu.

##### Napotek

Oba distančna tulca nastavite na enako višino.

#### Nastavljanje strgalnih ustnic

Strgalne ustnice je treba nastaviti samo pri čistilni glavi D.

1. Strgalne ustnice z vrtenjem nastavnega gumba nastavite tako, da se strgalna ustnica dotika tal.
2. Nastavni gumb dodatno zavrtite za 1 obrat navzdol.

#### Čiščenje

1. Usedite se na sedež.
2. Vstavite ključ Intelligent Key.
3. Varnostno stikalo nastavite v položaj »1«.
4. Stikalo za smer vožnje nastavite v položaj za vožnjo naprej.
5. Stikalo za izbiro programa nastavite na zeleni program čiščenja.
6. Hitrost določite z voznim pedalom.
7. S krmilom določite smer vožnje.
8. Vozite po površini, ki jo želite očistiti.

#### Prenehanje obratovanja

##### Dokončanje čiščenja

1. Stikalo za program nastavite na pogon.
2. Nadaljujte z gibanjem približno 10 sekund. Preostala voda se posesa.
3. Obrnite stikalo za program na »OFF«.
4. Odstranite pametno tipko.
5. Po potrebi napolnite akumulator.

#### Izpuščanje umazane vode

##### ⚠ OPOZORILO

##### Neppravilno odstranjevanje odpadne vode

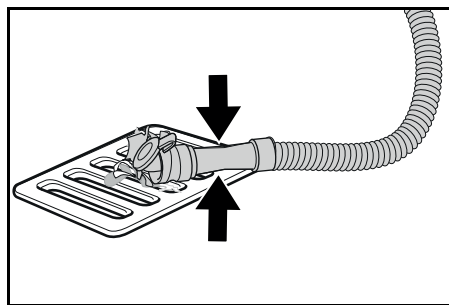
Onesnaženje okolja

Upoštevajte krajevne predpise o obdelavi odpadne vode.

##### Napotek

Ko je rezervoar za umazano vodo poln, plovec prekine sesalni tok, da prepreči prelivanje iz rezervoarja za umazano vodo. V tem primeru izpustite umazano vodo.

1. Gibko izpustno cev za umazano vodo vzemite iz držala in odprite pokrov gibke izpustne cevi.



2. Stisnite konec gibke cevi in ga spustite nad napravo za odstranjevanje.
3. Moč curka umazane vode uravnajte s stiskanjem konca gibke cevi.
4. Rezervoar za umazano vodo sperite s čisto vodo.
5. Zaprite pokrov gibke izpustne cevi.
6. Gibko cev za umazano vodo pritisnite v držalo na napravi.

#### Praznjenje rezervoarja za grobo umazanijo

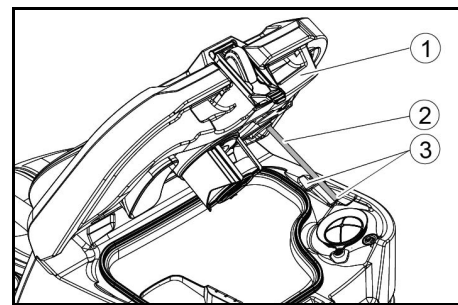
1. Rezervoar za grobo umazanijo dvignite in ga izvlcite.
2. Izpraznite rezervoar za grobo umazanijo.
3. Znova namestite rezervoar za grobo umazanijo.

#### Izpuščanje sveže vode

1. Odprite pokrov rezervoarja za svežo vodo.
2. Izpustite svežo vodo.
3. Očistite filter.
4. Namestite zapiralo rezervoarja za svežo vodo.

#### Parkiranje naprave

1. Stikalo za izbiro programa zavrtite v položaj »OFF«.
2. Izvlcite ključ Intelligent Key.
3. Napravo zavarujte pred premikanjem.
4. Odprite pokrov rezervoarja za umazano vodo in ga zavarujte z opornikom, da se rezervoar za umazano vodo lahko posuši. To naredite tako, da opornik obrnete navzdol in med spuščanjem pokrova spodnji konec opornika namestite na zeleno stopnjo.



1. Pokrov rezervoarja za umazano vodo
2. Opornik
3. Stopnja

5. Po potrebi napolnite baterijo.

#### Sivi ključ Intelligent Key

Sivi ključ Intelligent Key nadzornemu osebju omogoča več pooblastil in možnosti nastavljanja.

1. Vstavite ključ Intelligent Key.
2. Z vrtenjem informacijskega gumba izberite zeleno funkcijo.

#### Prevoz

1. Nastavite stikalo za izbiro programa na »Prevoz«.
2. Pritisnite gumb za informacije. Naslednje funkcije je mogoče izvesti v meniju Prevoz:
  - Nastavev največje hitrosti
  - Prikaz števca obratovnih ur
  - Čiščenje števca vzdrževanja
  - Prikaz različnih programske opreme
  - Prilagoditev čistilne glave R ali D
  - Nastavev časov po delovanju
  - Nastavev jezika
  - Upravljanje tipk
  - Aktivacija tovarniških nastavitev

##### Največja hitrost

V meniju »Največja hitrost« lahko omejitve največjo hitrost.

1. Zavrtite informacijski gumb, dokler se na zaslonu ne prikaže »Največja hitrost«.
2. Pritisnite informacijski gumb.
3. Zavrtite informacijski gumb, dokler se ne prikaže zelena največja hitrost.
4. Pritisnite informacijski gumb.

##### Napotek

Delovna hitrost ne sme presežati nastavljenih največjih hitrosti.

#### Ponastavev števca vzdrževanja

Če je bilo izvedeno na zaslonu prikazano vzdrževalno delo, je nato treba ponastaviti ustrezen števec vzdrževanja.

1. Zavrtite informacijski gumb, dokler se ne prikaže »Vzdrževalni števec«.
2. Pritisnite informacijski gumb. Prikažejo se stanja števca.
3. Zavrtite informacijski gumb, dokler ni označen števec, ki ga želite izbrisati.
4. Pritisnite informacijski gumb.

- Izberite »Da« z obračanjem informacijskega gumba.
- Pritisnite informacijski gumb. Števec je izbrisan.

#### Nastavljanje čistilne glave

- Zavrtnite informacijski gumb, dokler se v meniju ne prikaže »Krtča«.
- Pritisnite informacijski gumb.
- Zavrtnite informacijski gumb, dokler ni označena vrsta nameščene čistilne glave.  
»Roll«= čistilna glava R  
»Disc«= čistilna glava D
- Pritisnite informacijski gumb.

#### Naknadni teki

- Zavrtnite informacijski gumb, dokler se na zaslonu ne prikaže menijska točka »čas upočas. vrten.«.
- Pritisnite informacijski gumb.
- Zavrtnite informacijski gumb, da označite zelen sestavni sklop.
- Pritisnite informacijski gumb.
- Zavrtnite informacijski gumb, dokler se ne prikaže zeleni čas naknadnega teka.
- Pritisnite informacijski gumb.

#### Nastavitev jezika

- Zavrtnite informacijski gumb, dokler se na zaslonu ne prikaže menijska točka »Jezik«.
- Pritisnite informacijski gumb.
- Zavrtnite informacijski gumb, da označite zelen jezik.
- Pritisnite informacijski gumb.

#### Upravljanje ključev

V menijski točki »KIK-i« se odobrijo pooblastila za rumene inteligentne ključe ter jezik prikaza na zaslonu.

- Vstavite sivi inteligentni ključ.
- Zavrtnite informacijski gumb, dokler se na zaslonu ne prikaže menijska točka »KIK-i«.
- Pritisnite informacijski gumb.
- Izlecite sivi inteligentni ključ in vstavite rumeni inteligentni ključ, da ga prilagodite.
- Z vrtenjem informacijskega gumba izberite menijsko točko, ki jo želite spremeniti.
- Pritisnite informacijski gumb.
- Z vrtenjem informacijskega gumba izberite nastavitveni menijske točke.
- Nastavitev potrdite s pritiskom menijske točke.
- Z vrtenjem informacijskega gumba izberite naslednjo menijsko točko, ki jo želite spremeniti.
- Po opravljenih nastavitvah z vrtenjem informacijskega gumba priključite meni »Potrdi«.
- Pritisnite informacijski gumb. Pooblastila so shranjena.

#### Tovarniška nastavitve

Znova se nastavi tovarniška nastavitve vseh čistilnih parametrov.

- Zavrtnite informacijski gumb, dokler se ne prikaže menijska točka »Tovarn. nastavitve«.
- Pritisnite informacijski gumb.
- Zavrtnite informacijski gumb, dokler ni označeno »Da«.
- Pritisnite informacijski gumb.

#### Nastavitev parametrov za programe za čiščenje

Vsi parametri za programe za čiščenje se ohranijo, dokler ni izbrana druga nastavitve.

- Stikalo za izbiro programa nastavite na želen program za čiščenje.
- Pritisnite informacijski gumb. Prikaže se prvi nastavljen parameter.
- Pritisnite informacijski gumb. Nastavljena vrednost utripa.
- Z vrtenjem informacijskega gumba nastavite želeno vrednost.
- Spremenjeno nastavitve potrdite s pritiskom informacijskega gumba ali počakajte, da se nastavljena vrednost samodejno sprejme po 10 sekundah.
- Z vrtenjem informacijskega gumba izberite naslednji parameter.
- Ko spremenite vse zelene parametre, zavrtnite informacijski gumb, dokler se ne prikaže menijska točka »Izhod«.
- Pritisnite informacijski gumb. Zapustili ste meni.

#### Transport

##### NEVARNOST

##### Vožnja po klančinah

*Nevarnost telesnih poškodb*

*Naprava lahko pri nakladanju in razkladanju obratuje samo na naklonih do največje vrednosti (glejte poglavje »Tehnični podatki«).*

*Vozite počasi.*

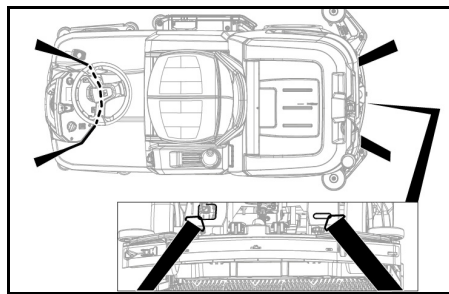
##### PREVIDNOST

##### Neupoštevanje teže

*Nevarnost telesnih poškodb in materialne škode*

*Pri transportu upoštevajte težo naprave.*

- Pri nameščeni čistilni glavi D odstranite kolutne krtače z glave krtače.
- Pri transportu v vozilih napravo zavarujte proti zdrsu in prevrnitvi v skladu z veljavnimi smernicami.



#### Skladiščenje

##### PREVIDNOST

##### Neupoštevanje teže

*Nevarnost telesnih poškodb in materialne škode*

*Pri skladiščenju upoštevajte težo naprave.*

##### POZOR

##### Zamrzovanje

*Uničenje naprave zaradi zmrznjene vode*

*Odstranite vso vodo iz naprave.*

*Shranite napravo na mestu, kjer ni zmrzali.*

- Napravo je dovoljeno skladiščiti samo v notranjih prostorih.
- Pred daljšim obdobjem skladiščenja popolnoma napolnite baterije.
- Med skladiščenjem baterije popolnoma napolnite vsaj enkrat mesečno.

#### Nega in vzdrževanje

##### NEVARNOST

##### Nenameren vklop naprave

*Nevarnost telesnih poškodb, nevarnost udara elektrike*

*Stikalo za izbiro programa nastavite v položaj »OFF«.*

*Pred vsimi deli na napravi izlecite ključ Intelligent Key.*

*Izlecite električni vtič polnilnika.*

*Izlecite vtič baterije.*

- Izpustite in odstranite umazano in svežo vodo.

#### Vzdrževalni intervali

#### Po vsakem obratovanju

##### POZOR

##### Nestrokovno čiščenje

*Nevarnost poškodovanja.*

*Naprave ne pršite z vodo.*

*Ne uporabljajte agresivnih čistilnih sredstev.*

*Za podroben opis posameznih vzdrževalnih del glejte poglavje »Vzdrževalna dela«.*

- Izpustite umazano vodo.
- Rezervoar za umazano vodo sperite s čisto vodo.
- Očistite sito za grobo umazanijo.
- Samo čistilna glava R: odstranite rezervoar za grobo umazanijo in ga izpraznite.
- Očistite zunanost naprave z vlažno krpo, pomočeno v blag pralni lug.
- Očistite sesalne nastavke, preverite njihovo obrabo in jih po potrebi zamenjajte.
- Očistite strgalne ustnice, preverite njihovo obrabo in jih po potrebi zamenjajte.
- Očistite krtače, preverite njihovo obrabo in jih po potrebi zamenjajte.
- Napolnite baterijo.
  - Če je stanje napoljenosti pod 50 %, napolnite baterijo v celoti in brez prekinitev.
  - Če je stanje napoljenosti nad 50 %, baterijo napolnite le, če je pri naslednji uporabi potreben celoten čas delovanja.

#### Tedensko

- Ob pogosti uporabi baterijo vsaj enkrat tedensko napolnite v celoti in brez prekinitev.

#### Mesečno

Za podroben opis posameznih vzdrževalnih del glejte poglavje »Vzdrževalna dela«.

- Če je naprava začasno izklopljena: Izvedite izenačevalno polnjenje baterije.
- Preverite oksidacijo baterijskih polov in jih po potrebi skrtajte. Poskrbite, da so povezovalni kabli čvrsto pritrjeni.
- Očistite tesnila med rezervoarjem za umazano vodo in pokrovom ter preverite njihovo tesnjenje, po potrebi jih zamenjajte.

- Izpraznite rezervoar za svežo vodo in izperite usedline.
- Očistite filter za svežo vodo.
- Pri baterijah, ki potrebujejo vzdrževanje, preverite kislinsko gostoto celic.
- Samo čistilna glava R: očistite odprtino za krtačo.
- Samo čistilna glava R: očistite razdelilno letev za vodo na čistilni glavi.
- V primeru daljšega obdobja mirovanja, napravo izklopite s popolnoma napolnjenimi baterijami. Baterijo popolnoma napolnite vsaj enkrat mesečno.

#### Letno

- Predpisan pregled naj izvaja servisna služba.

#### Varnostni pregledi / pogodba o vzdrževanju

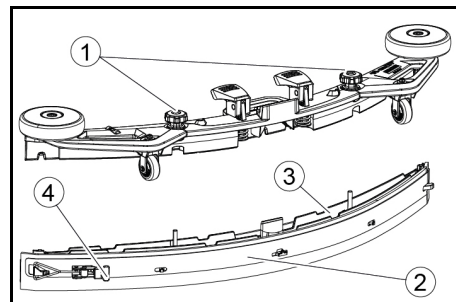
Z vašim prodajalcem se lahko dogovorite za redne varnostne preglede ali sklenete pogodbo o vzdrževanju. Pustite si svetovati.

#### Vzdrževalna dela

##### Obračanje ali zamenjava sesalnih nastavkov

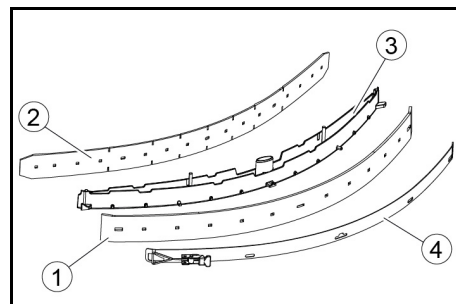
Če so sesalni nastavki obrabljeni, jih je treba obrniti ali zamenjati. Sesalne nastavke lahko obrnete 3-krat, dokler se ne obrabijo vsi 4 robovi.

- Odstranite sesalni prečnik.
- Odvijte zvezdasta ročaja.



- Zvezdasti ročaj
- Napenjalni trak
- Notranji del sesalnega prečnika
- Natezalno zapiralo

- Izlecite notranji del sesalnega prečnika.
- Odpriete natezalno zapiralo.
- Odstranite napenjalni trak.
- Sesalne nastavke vzemite iz notranjega dela.

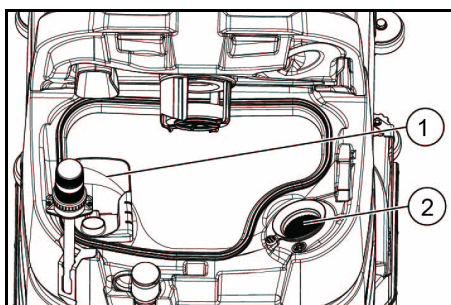


- Strgalna ustnica
- Podporna ustnica
- Notranji del sesalnega prečnika
- Napenjalni trak

- Obrnjene ali nove sesalne nastavke pritisnite na čepke notranjega dela sesalnega prečnika.
- Namestite napenjalni trak.
- Notranji del sesalnega prečnika potisnite v zgornji del.
- Priprite zvezdasta ročaja in ju zategnite.

#### Čiščenje sita za grobo umazanijo

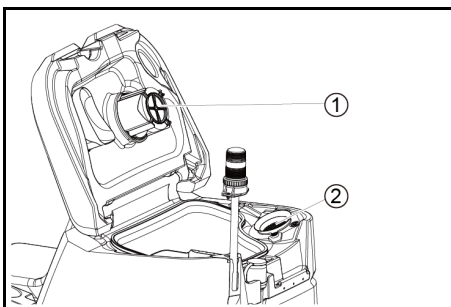
- Odvijte pokrov rezervoarja za umazano vodo.



- ① Sito za grobo umazanijo  
② Sito za kosme
- Sito za grobo umazanijo odstranite v smeri navzgor.
  - Sperite sito za grobo umazanijo pod tekočo vodo.
  - Vstavite sito za grobo umazanijo v rezervoar za umazano vodo.

#### Čiščenje plovcu in filtra za kosme

- Odprite pokrov rezervoarja za odpadno vodo.



- ① Plovec  
② Filter za kosme
- Plovec sperite s čisto vodo.
  - Odstranite in očistite filter za kosme.

#### Zamenjava kolutne krtače

##### Napotek

Zamenjajte kolutne krtače, ko dolžina ščetin doseže 10 mm.

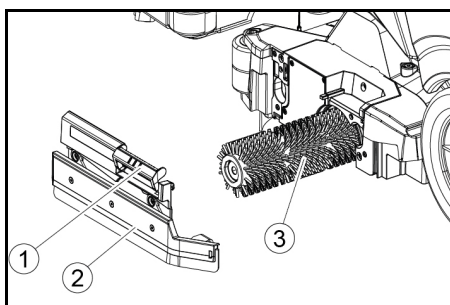
- Dvignite čistilno glavo.
- Pedal za menjavo krtače pritisnite navzdol.
- Kolutno krtačo izvalcite ob strani pod čistilno glavo.
- Novo kolutno krtačo položite pod čistilno glavo in jo potisnite navzgor, da zaskoči.

#### Zamenjava krtačnih valjev

##### Napotek

Zamenjajte krtačne valje, ko dolžina ščetin doseže 10 mm.

- Privzdignite čistilno glavo.
- Izvalcite ročaj za menjavo krtače.



- ① Ročaj za menjavo krtače  
② Pokrov ležaja s strgalno ustnico  
③ Krtačni valj
- Odstranite pokrov ležaja skupaj s strgalno ustnico.
  - Izvalcite krtačni valj.
  - Vstavite nov krtačni valj in ga centrirajte na sojemalnik.

- ① Sojemalnik  
② Vpenjalni trn
- Namestite pokrov ležaja s strgalno ustnico.

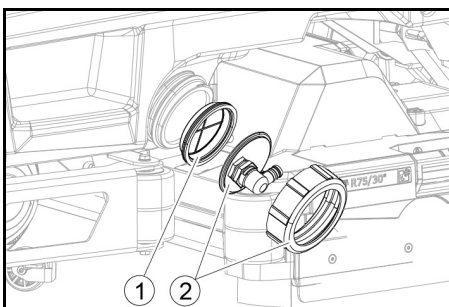
##### Napotek

Prepričajte se, da se krtačni valj nahaja na vpenjalnem trnu in ne pod njim.

- Ročaj za menjavo krtače nagnite navzgor, da zaskoči.
- Postopek ponovite na nasprotni strani.

#### Čiščenje filtra za svežo vodo

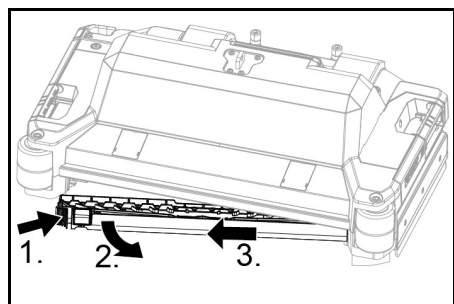
- Izpustite svežo vodo (glejte poglavje »Izpuščanje sveže vode«).
- Odvijte zapiralo rezervoarja za svežo vodo.



- ① Filter za svežo vodo  
② Zapiralo rezervoarja za svežo vodo
- Izvalcite filter za svežo vodo in ga sperite s čisto vodo.
  - Vstavite filter za svežo vodo.
  - Namestite zapiralo rezervoarja za svežo vodo.
- Napotek:** Poskrbite, da se cevni priključek v zapiralo rezervoarja za svežo vodo po privijanju nahaja na najnižji točki.

#### Čiščenje razdelilne letve za vodo

- Element za sprostitvev potisnite v smeri puščice in ga zadržite.



- Razdelilno letev za vodo obrnite naprej.
- Razdelilno letev za vodo izvalcite v vzdolžni smeri.
- Očistite razdelilno letev za vodo.
- Razdelilno letev za vodo ponovno vstavite v čistilno glavo, da se zaklep zaskoči.

#### Čiščenje baterij

- Nosite zaščitna očala, zaščitna oblačila in zaščitne rokavice.
- Čepi baterijskih celic morajo biti zaprti.
- Odstranite baterije.
- Plastične dele baterij in prostor za baterije očistite samo z vodo ali čistilnimi krpami, navlaženimi z vodo, brez dodatkov.
- Po čiščenju posušite površine.
- Znova namestite baterije.

#### Ponastavitev števec vzdrževanja

Če je izvedeno vzdrževalno delo, ki je prikazano na zaslону, je treba zatem ponastaviti ustrezni števec vzdrževanja.

##### Napotek

Ponastavitev števec vzdrževanja je opisana v poglavju »Sivi ključ Intelligent Key«.

#### Pomoč pri motnjah

##### ⚠ NEVARNOST

**Naprava se lahko nenamerno zažene.**

Osebe, ki delajo na napravi, se lahko poškodujejo. Pred vsemi deli na napravi izvalcite ključ Intelligent Key. Pred vsemi deli iz vtičnice izvalcite električni vtič notranjega polnilnika.

Pred vsemi deli izključite vtič baterije.

- Izpustite umazano vodo.
- Izpustite preostalo svežo vodo.

##### Napotek

Če motnje ni mogoče odpraviti z naslednjimi navodili, obvestite servisno službo.

#### Motnje s prikazom

Če prikazana motnja ni na naslednjem seznamu, izvedite naslednje korake:

- Stikalo za izbiro programa nastavite na »OFF«.
- Počakajte 10 sekund.
- Stikalo za izbiro programa nastavite na prejšnjo funkcijo.
- Če se motnja še naprej pojavlja, obvestite servisno službo.

Napaka	Popravek
<b>Praz. rez.za sv.vodo!</b>	1. Napolnite rezervoar za svežo vodo
<b>Blok. ventil za vodo</b>	1. Stikalo za izbiro programa nastavite na »OFF«. 2. Počakajte 10 sekund. 3. Stikalo za izbiro programa nastavite na zeleni program.
<b>Preob. gl. krtača!</b>	1. Zmanjšajte pritiski tlak krtač.
<b>Blok. glav. krtače</b>	1. Preverite, če tujek blokira krtače, po potrebi odstranite tujek. 2. Stikalo za izbiro programa nastavite na »OFF«. 3. Počakajte 10 sekund. 4. Stikalo za izbiro programa nastavite na zeleni program.
<b>Preob. stran. krtača!</b>	1. Zmanjšajte pritiski tlak stranske krtače za drgnjenje.
<b>Blok. pogonski motor!</b>	1. Preverite blokado koles, odstranite tuje. 2. Stikalo za izbiro programa nastavite na »OFF«. 3. Če se vozni motor pregreje, vsaj 15 minut pustite, da se ohladi, sicer počakajte 10 sekund. 4. Stikalo za izbiro programa nastavite na zeleni program.
<b>Bat. skoraj praz.!</b>	1. Stikalo za izbiro programa nastavite na Prevoz. 2. Napravo odpeljite neposredno do polnilnika (v primeru notranjega polnilnika do vtičnice). Izogibajte se naklonom. 3. Napolnite baterijo.
<b>Prazna baterija!</b>	1. Stikalo za izbiro programa nastavite na Prevoz. 2. Napravo odpeljite do polnilnika po najkrajši možni poti (v primeru notranjega polnilnika do vtičnice). Izogibajte se naklonom. 3. Napolnite baterijo.
<b>Zapri kont. sedeža</b>	1. Na kratko razbremenite voznikov sedež, da lahko krmiljenje preveri delovanje sedežnega kontaktnega stikala.
<b>Vklopi!!</b>	1. Varnostno stikalo preklopite v položaj »1«.



Napaka	Popravek
Ponovno zaženi stroj!	1. Stikalo za izbiro programa nastavite na »OFF«. 2. Počakajte 10 sekund. 3. Stikalo za izbiro programa nastavite na želeni program.
Sprosti dušilko!	1. Spustite vozni pedal.

### Motnje brez prikaza na zaslonu

Napaka	Popravek
Naprave ni mogoče zagnati	1. Usedite se na sedež. 2. Preden vklopite varnostno stikalo, umaknite nogo s pedala za plin. 3. Varnostno stikalo nastavite v položaj »1«. 4. Preverite baterije in jih po potrebi napolnite. 5. Stikalo za izbiro programa nastavite v položaj »OFF«. 6. Počakajte 10 sekund. 7. Stikalo za izbiro programa nastavite na želeni program. 8. Če je mogoče, napravo vozite samo na ravni podlagi. 9. Po potrebi preverite ročno zavoro. Če se napaka še vedno pojavlja, pokličite servisno službo.
Naprava ne vozi več, prikaz na zaslonu »Prazna baterija!«	1. Stikalo za izbiro programa nastavite na »OFF«. 2. Počakajte 10 sekund. 3. Stikalo za izbiro programa nastavite na »Prevoz«. 4. Odpeljite do polnilne postaje. 5. Če naprava še vedno ne deluje, napolnite baterijo na mestu ali sprostite zavoro (glejte »Obratovanje/potiskanje naprave«) in potisnite napravo do polnilne postaje.
Naprava se pri speljevanju in ustavljanju premika neenakomerno (sunkovito).	1. Prekličite sprostitvev zavoro (glejte »Obratovanje/potiskanje naprave«).
Količina vode je premajhna	1. Preverite nivo napolnjenosti s svežo vodo, po potrebi popolnoma napolnite rezervoar tako, da je zrak iztisnjen. 2. Odstranite in očistite filter za svežo vodo. 3. Vstavite filter in privijte pokrov. 4. Preverite, če so cevi zamašene, in jih po potrebi očistite.
Prikazovalnik sveže vode po ročnem praznjenju rezervoarja prikazuje napačen nivo napolnjenosti	1. Uporabite napravo. Med obratovanjem se sistem gibkih cevi odzrača, prikaz napolnjenosti pa se popravi.
Vrstica prikaza napolnjenosti utripa, prikaz »Praz. rez.za sv.vodo!«	1. Napolnite rezervoar za svežo vodo.
Prenizka sesalna moč	1. Očistite tesnila med rezervoarjem za umazano vodo in pokrovom ter preverite njihovo tesnjenje, po potrebi jih zamenjajte. 2. Preverite čistočo sita za puh, po potrebi ga očistite. 3. Očistite sesalne nastavke pri sesalnem prečniku, po potrebi obrnite ali zamenjajte. 4. Zaprite pokrov na gibki izpustni cevi za umazano vodo. 5. Zaprite pokrov sistema splakovanja rezervoarja za umazano vodo. 6. Preverite zamašenost sesalne gibke cevi, po potrebi očistite. 7. Preverite tesnost sesalne gibke cevi, po potrebi zamenjajte. 8. Preverite nastavitve sesalnega prečnika.
Nezadosten rezultat čiščenja	1. Za določeno vrsto čiščenja nastavite ustrezeni program čiščenja. 2. Za določeno vrsto čiščenja uporabite ustrezne krtače. 3. Za določeno vrsto čiščenja uporabite ustrezno čistilo. 4. Zmanjšajte hitrost. 5. Nastavite pritisni tlak. 6. Nastavite strgalne ustnice. 7. Preverite obrabo krtače, po potrebi jo zamenjajte. 8. Preverite izkoristek vode.
Krtače se ne vrtijo	1. Zmanjšajte pritisni tlak. 2. Preverite, ali tujek blokira krtače, po potrebi odstranite tujek. 3. Če je motor preobremenjen, počakajte, da se ohladi. 4. Stikalo za izbiro programa nastavite v položaj »OFF«. 5. Počakajte 10 sekund. 6. Stikalo za izbiro programa nastavite na želeni program. 7. Preverite, ali je vtič naprave vtaknjen v čistilno glavo.
Naprava ne zavira	1. Odstranite element za sprostitvev zavore (glejte »Delovanje/potiskanje naprave«).
Gibka izpustna cev za umazano vodo je zamašena	1. Odprite pokrov dozirne naprave na gibki izpustni cevi. 2. Sesalno gibko cev izvlecite iz sesalnega prečnika in jo zaprite z roko. 3. Stikalo za izbiro programa nastavite v položaj »Sesanje«. Tujek, ki povzroča zamašitev, se iz gibke izpustne cevi posesa v rezervoar za umazano vodo.

### Garancija

V vsaki državi veljajo garancijski pogoji, ki jih je izdala naša pristojna prodajna družba. V garancijskem roku

bodo morebitne motnje v delovanju naprave odpravljene brezplačno, če je njihov vzrok napaka v materialu ali napaka v izdelavi. Pri uveljavljanju garancije zagotovite

dokazilo o nakupu in stopite v stik s prodajalcem ali najbližjim servisom. Naslov najdete na hrbtni strani.

### Pripor

#### Čistilna glava z dodatki valjčne krtače

A: embalažna enota, B: količina, ki jo zahteva naprava

Opis	R 75 Št. dela	Opis	A	B
Valjčna krtača, rdeča (srednja, standardna)	4.035-605.0	Za vzdrževalno čiščenje močno umazanih tal.	1	2
Valjčna krtača, bela (mehka)	6.907-771.0	Za poliranje in vzdrževalno čiščenje občutljivih tal.	1	2
Valjčna krtača, oranžna (visoka/nizka)	6.907-730.0	Za čiščenje sestavljenih talnih sistemov (varnostne ploščice itd.).	1	2
Valjčna krtača, zelena (trda)	6.907-731.0	Za osnovno čiščenje močno umazanih tal in odstranjevanje premazov (npr. voski, akrilati).	1	2
Valjčna krtača, črna (zelo trda)	6.907-732.0		1	2
Valj iz mikrovlaknen	4.114-007.0	Za vzdrževalno čiščenje gladkih tal.	1	2
Gred za blazinice valjev	4.762-627.0	Za držanje blazinic valjev.	1	2
Blazinica valja, rumena (mehka)	6.369-454.0	Za poliranje tal	20	96; 106
Blazinica valja, rdeča (srednja)	6.369-456.0	Za čiščenje rahlo umazanih tal.	20	96; 106
Blazinica valja, zelena (trda)	6.369-455.0	Za čiščenje običajno do močno umazanih tal.	20	96; 106



## Čistilna glava z dodatki za kolutne krtače

A: embalažna enota, B: količina, ki jo zahteva naprava

Opis	D 75 Št. dela	Opis	A	B
Kolutna krtača, naravna barva (mehka)	4.905-020.0	Za poliranje tal.	1	2
Kolutna krtača, bela	4.905-019.0	Za poliranje in vzdrževalno čiščenje občutljivih tal.	1	2
Kolutna krtača, rdeča (srednja, standardna)	4.905-018.0	Za čiščenje rahlo umazanih ali občutljivih tal.	1	2
Kolutna krtača, črna (trda)	4.905-021.0	Za čiščenje močno umazanih tal.	1	2
Blazinica iz finega diamanta, zelena	6.371-236.0	Za osvežitev premazov, ki vsebujejo apno, in tal, premazanih z epoksidno smolo.	5	2
Blazinica iz grobega diamanta, bela	6.371-252.0		5	2
Blazinica iz srednjega diamanta, rumena	6.371-253.0		5	2
Pogonska plošča za blazinice	4.762-447.0	Za držanje blazinic.	1	2

### Pribor sesalnega prečnika

A: Enota pakiranja, B: Število, ki ga zahteva naprava

Ime	Št. dela	Opis	A	B
Komplet sesalnih nastavkov, spredaj PU (rdeč), zadaj Linatex	4.039-366.0	Standard	Par	1 par
Komplet sesalnih nastavkov, Linatex	4.039-356.0	trpežen	Par	1 par
Komplet sesalnih nastavkov, PU	4.039-357.0	odporen na olje	Par	1 par

### Tehnični podatki

		B 110 Classic D 75	B 110 Classic R 75
<b>Splošno</b>			
Hitrost vožnje/čiščenja	km/h	6	6
Hitrost vožnje	km/h	6	6
Vozna hitrost, vzvratno	km/h	4	4
Teoretična zmogljivost površinskega prekrivanja	m <sup>2</sup> /h	4500	4500
Praktična zmogljivost površinskega prekrivanja	m <sup>2</sup> /h	3150	3150
Prostornina rezervoarja za svežo vodo	l	130	130
Prostornina rezervoarja za umazano vodo	l	110	110
Prostornina rezervoarja za grobo umazanijo	l	-	1,8
Doziranje vode	l/min	0...8	0...8
<b>Specifična obremenitev (z voznikom in polnim rezervoarjem za svežo vodo)</b>			
Površinski tlak	N/mm <sup>2</sup>	0,64	0,64
Površinska obremenitev (teža/parkirna površina)	kg/m <sup>2</sup>	563	563
<b>Mere</b>			
Dolžina	mm	1660	1660
Širina	mm	1035	1035
Široki sesalni prečniki	mm	1000	1000
Višina	mm	1480	1480
Delovna širina	mm	750	750
Mere embalaže lxbxh	mm	1715x1140x1625	1715x1140x1625
Obračalni krog	mm	1750	1750
Mere predala za baterijo lxbxh	mm	420x630x400	420x630x400
<b>Pnevmatike</b>			
Sprednje kolo, širina	mm	90	90
Sprednje kolo, premer	mm	250	250
Zadnje kolo, širina	mm	75	75
Zadnje kolo, premer	mm	290	290
<b>Teža</b>			
Dovoljena skupna masa	kg	720	720
Masa praznega vozila (transportna masa)	kg	380	380
Tipična delovna masa	kg	590	590
Pritisna sila krtač, maks.	N (kg)	736 (75)	736 (75)
Pritisni tlak krtač, maks.	N/m <sup>2</sup> (g/cm <sup>2</sup> )	510 (500)	510 (500)
<b>Podatki o zmogljivosti naprave</b>			
Nazivna napetost	V	24	24
Kapaciteta akumulatorja* (tovarniško nameščeno, če gre za različico Bp Pack)	Ah (5 h)	170	170
Srednja poraba moči	W	2350	2350
Nazivna moč	W	2500	2500
Zmogljivost pogonskega motorja	W	600	600
Zmogljivost sesalne turbine	W	600	600
Zmogljivost pogona krtač	W	2 x 600	2 x 600
Stopnja zaščite		IPX3	IPX3
<b>Sesanje</b>			
Zmogljivost sesanja, količina zraka	l/s	~25	~25
Podtlak (maks.)	kPa (mbar)	~17 (~170)	~17 (~170)
Podtlak (med obratovanjem)	kPa (mbar)	~5 (~50)	~5 (~50)
<b>Čistilne krtače</b>			
Premer krtač	mm	410	100
Dolžina krtač	mm	-	705

		B 110 Classic D 75	B 110 Classic R 75
Vrtilna frekvenca krtač	1/min	180	1200
<b>Zunanji polnilnik</b>			
Nazivna napetost	V	230	230
Frekvenca	Hz	50-60	50-60
Polnilni tok	A	50	50
Teža	kg	4,5	4,5
<b>Okoljski pogoji</b>			
Dovoljeno temperaturno območje	°C	5...40	5...40
Maks. temperatura vode	°C	50	50
Relativna vlažnost zraka	%	20...90	20...90
<b>Naklon</b>			
Maks. naklon delovnega območja	%	10	10
Naklon kratke proge (maks. 10 m) za transport, natovarjanje	%	22	22
<b>Ugotovljene vrednosti v skladu s standardom EN 60335-2-72</b>			
Vrednost tresljajev za dlani/roke	m/s <sup>2</sup>	< 2,5	< 2,5
Vrednost tresljajev za sedež	m/s <sup>2</sup>	< 2,5	< 2,5
Negotovost K	dB(A)	0,2	0,2
Raven zvočnega tlaka L <sub>pA</sub> način delovanja eco	dB(A)	59,2	59,2
Raven zvočnega tlaka L <sub>pA</sub> normalno obratovanje	dB(A)	63,6	63,6
Negotovost K <sub>pA</sub>	dB(A)	1,6	1,6
Raven zvočne moči L <sub>WA</sub> + negotovost K <sub>WA</sub> način delovanja eco	dB(A)	74,1	74,1
Raven zvočne moči L <sub>WA</sub> + negotovost K <sub>WA</sub> normalno obratovanje	dB(A)	78,7	78,7

Pridružujemo si pravico do sprememb tehničnih podatkov.

## Izjava EU o skladnosti

S tem izjavljamo, da v nadaljevanju navedeni stroj zaradi svoje zasnove in konstrukcije ter v izvedbi, kakršno dajemo na tržišče, ustreza osnovnim zahtevam glede varnosti in varovanja zdravja v skladu z EU-direktivami. V primeru sprememb na stroju brez našega soglasja ta izjava izgubi veljavnost.

Izdelek: Čistilnik tal  
Tip: 1.161-xxx

### Zadevne EU-direktive

2006/42/ES (+2009/127/ES)

2014/30/EU

2014/53/EU (TCU)

### Angewandte harmonisierte Normen

EN 60335-1

EN 60335-2-29

EN 60335-2-72

EN 62233: 2008

EN 55012: 2007 + A1: 2009

EN 61000-3-2: 2014

EN 61000-3-3: 2013

EN 61000-6-2: 2005

EN 61000-6-3: 2007 + A1:2011

### TCU

EN 301 511 V12.5.1

EN 300 440 V2.1.1

EN 300 328 V2.2.2

EN 300 330 V2.1.1

### Uporabljeni nacionalni standardi

Podpisniki ravnajo po navodilih in s pooblastilom uprave.

  
H. Jenner  
Chairman of the Board of Management

  
S. Reiser  
Director Regulatory Affairs & Certification

### Pooblaščenca oseba za dokumentacijo:

S. Reiser

Alfred Kärcher SE & Co. KG

Alfred-Kärcher-Str. 28 - 40

71364 Winnenden (Nemčija)

Tel.: +49 7195 14-0

Faks: +49 7195 14-2212

Winnenden, 1. 9.

## Cuprins

Indicații generale.....	202
Funcția .....	202
Utilizarea conform destinației.....	202
Protecția mediului .....	202
Accesorii și piese de schimb.....	202
Pachet de livrare .....	202
Indicații privind siguranța .....	202
Descrierea aparatului.....	204
Montare.....	205

Punerea în funcțiune .....	206
Funcționare .....	206
Finalizarea funcționării .....	207
Cheia inteligentă gri .....	207
Transport .....	208
Depozitarea.....	208
Îngrijirea și întreținerea .....	208
Remediarea defecțiunilor .....	209
Garanție .....	210
Accesorii .....	210
Date tehnice.....	211
Declarație de conformitate UE .....	212

## Indicații generale



Înainte de prima utilizare a aparatului, citiți aceste instrucțiuni de utilizare originale și indicațiile de siguranță aferente.

Respectați aceste instrucțiuni.

Păstrați ambele manuale pentru utilizarea ulterioară sau pentru viitorul posesor.

## Funcția

Folosiți această mașină de aspirat-frecat pentru curățarea umedă sau lustruirea pardoselilor plane.

Dispozitivul poate fi adaptat la diferitele sarcini de curățare, prin setarea corespunzătoare a volumului de apă și a volumului de detergent.

Lățimea de lucru și capacitatea rezervoarelor de apă proaspătă și uzată (consultați capitolul „Date tehnice”) facilitează curățarea eficientă pentru o lungă perioadă de timp.

Dispozitivul este dotat cu un motor de acționare.

### Indicație

În funcție de comanda de curățare respectivă, aparatul poate fi echipat cu diferite accesorii. Solicitați catalogul nostru sau accesați pagina noastră de internet [www.kaercher.com](http://www.kaercher.com).

## Utilizarea conform destinației

Acest aparat este potrivit pentru uz comercial și industrial, de ex. în hoteluri, școli, spitale, fabrici, magazine, birouri și magazine de închiriere. Utilizați aparatul numai conform indicațiilor din aceste instrucțiuni de funcționare.

- Aparatul poate fi utilizat doar pentru curățarea podelelor rezistente la umiditate și la șlefuire.
- Acest aparat este destinat pentru curățarea spațiilor interne.
- Intervalul de temperatură de operare este cuprins între +5°C și +40°C.
- Aparatul nu este adecvat pentru curățarea podelelor înghețate (de ex. în depozite frigorifice).
- Dispozitivul este potrivit pentru o cotă de apă cu înălțime maximă de 1 cm. Nu vă deplasați într-o zonă dacă există riscul ca nivelul maxim al apei să fie depășit.
- În cazul utilizării încărcătoarelor sau a bateriilor, pot fi folosite doar componentele aprobate în manualul de utilizare. O combinație diferită trebuie confirmată de furnizorul încărcătorului și/sau al bateriei, care își asumă responsabilitatea pentru aceasta.

- Aparatul nu este destinat curățării căilor de circulație publică.
- Nu folosiți aparatul pe suprafețe sensibile la presiune. Acordați atenție sarcinii de suprafață admisă a podelei. În cazul aparatului sarcina de suprafață este menționată în datele tehnice.
- Aparatul nu este adecvat pentru utilizare în spații cu pericol de explozie.
- Aparatul poate fi utilizat pe suprafețe cu creștere maximă (vezi capitolul „Date tehnice”).

## Protecția mediului



Materialele de ambalare sunt reciclabile. Asigurați-vă de eliminarea ecologică a ambalajului.



Aparatele electrice și electronice conțin materiale reciclabile prețioase și, uneori, componente precum baterii, acumulatori sau uleiuri, care, în cazul utilizării incorecte sau a eliminării necorespunzătoare, pot periclita sănătatea și mediul înconjurător.

Pentru funcționarea corectă a aparatului, aceste componente sunt necesare. Este interzisă eliminarea cu deșeurile menajere a aparatelor marcate cu acest simbol.

## Observații referitoare la materialele conținute (REACH)

Informații actuale referitoare la materialele conținute sunt disponibile la adresa: [www.kaercher.de/REACH](http://www.kaercher.de/REACH)

## Accesorii și piese de schimb

Utilizați numai accesorii originale și piese de schimb originale; ele asigură funcționarea în siguranță și fără avarii a aparatului.

Informații despre accesorii și piesele de schimb se găsesc la adresa [www.kaercher.com](http://www.kaercher.com).

## Pachet de livrare

La despachetare, verificați dacă conținutul pachetului este complet. Informații imediat distribuitorul dacă lipsesc părți componente sau dacă intervin defecțiuni la transport.

## Indicații privind siguranța

Înainte de prima utilizare a aparatului, citiți și respectați acest manual de utilizare și broșura cu instrucțiunile de siguranță referitoare la aparatele de curățare cu perii, nr. 5.956-251.0 și acționați în consecință.

Aparatul este autorizat pentru utilizare pe suprafețe cu pantă limitată (vezi capitolul „Date tehnice”).

### ⚠ AVERTIZARE

În cazul aparatului există riscul răsturnării

Pericol de rănire

Utilizați aparatul numai pe suprafețe care nu depășesc panta admisă (a se vedea capitolul „Date tehnice”).

### ⚠ AVERTIZARE

Risc de accident din cauza utilizării necorespunzătoare

Există riscul suferirii de leziuni.

Operatorii trebuie instruiți corespunzător cu privire la utilizarea aparatului.

Aparatul poate fi utilizat doar dacă capacul principal și toate celelalte capace sunt închise.

## Dispozitive de siguranță

### ⚠ PRECAUȚIE

**Dispozitivele de siguranță lipsesc sau au fost modificate!**

Dispozitivele de siguranță au drept scop protecția dvs. Ocolirea, îndepărtarea sau dezafectarea dispozitivelor de siguranță este interzisă.

### Comutator de siguranță

Pentru dezafectarea imediată a tuturor funcțiilor: Setează comutatorul de siguranță în poziția „0”.

- Dispozitivul frânează brusc când întrerupătorul de siguranță este decuplat.
- Comutatorul de siguranță acționează direct asupra tuturor funcțiilor aparatului

### Comutator scaun

Dacă operatorul părăsește scaunul în timpul lucrului sau în timpul deplasării, comutatorul scaunului oprește motorul de acționare, după o scurtă întârziere.

### Simboluri pe aparat



#### ATENȚIE

##### Pericol de deteriorare

Apa va deteriora turbina de aspirație.  
Nu umpleți și nu stropiți apă în acest orificiu.



#### ⚠PRECAUȚIE

##### Pericol de arsuri

Componentele marcate cu această notă se încălzesc pe durata funcționării.

Nu atingeți componentele astfel marcate. Lăsați aceste componente să se răcească, înainte de a efectua lucrări la aparat.



#### ⚠PERICOL

##### Pericol de accidentare

Pe pante riscul răsturnării în caz de viteză mare crește semnificativ.

Circulați cu viteză redusă pe pante.

Nu porniți pe o pantă.

Când conduceți rapid, evitați virarea bruscă cu un unghi mare de direcție.

### Simbolurile indicațiilor de avertizare

Pe durata manipulării acumulatorului acordați atenție următoarelor avertismente:

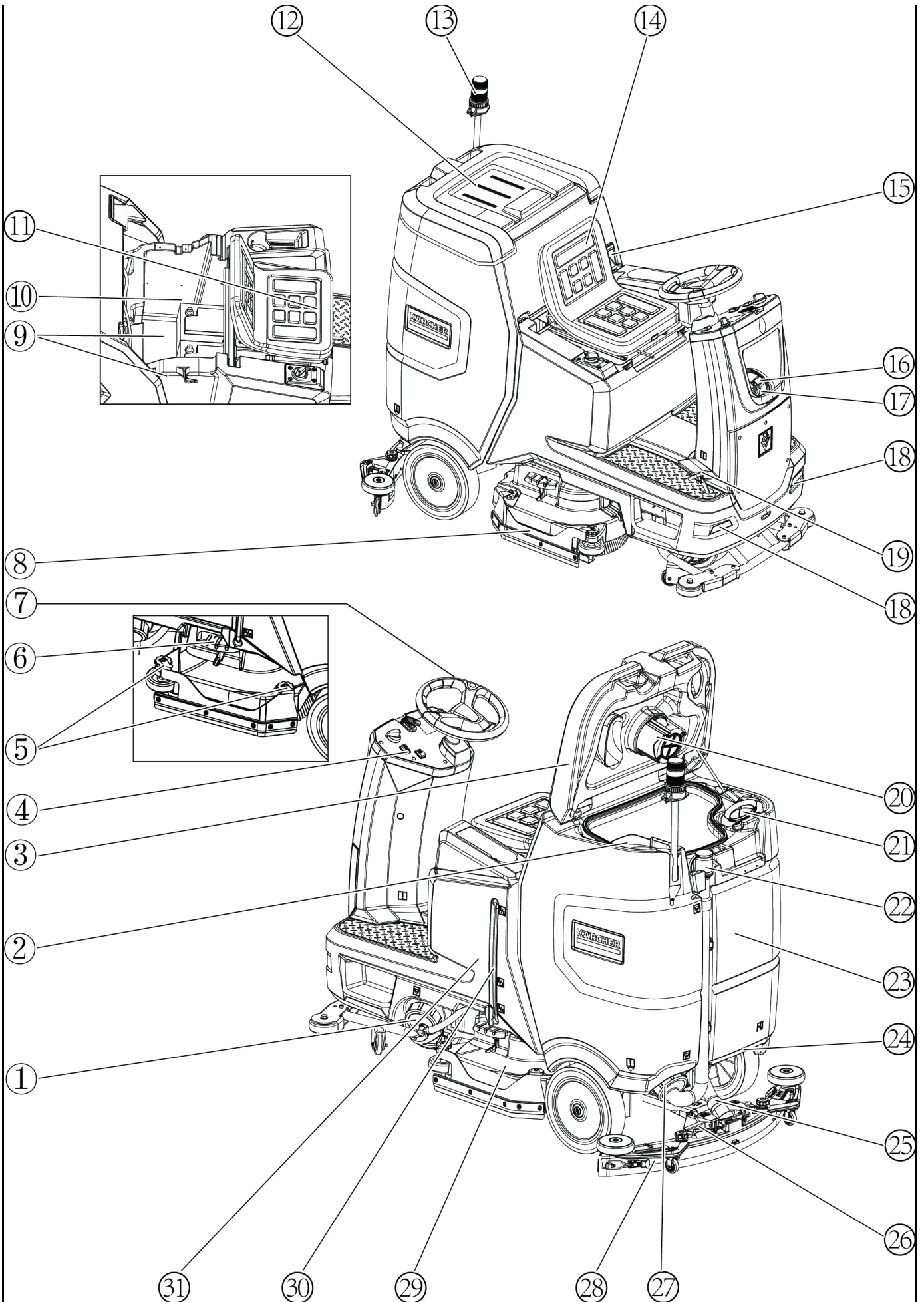
	Respectați indicațiile din manualul de utilizare al acumulatorului și de pe acumulator, precum și din acest manual de utilizare.
	Purtați ochelari de protecție.
	Țineți copiii departe de acid și de acumulator.
	Pericol de explozie
	Sunt interzise focul, scânteele, lumina neprotejată și fumatul.
	Pericol de arsuri acide
	Primul ajutor.
	Indicație de avertizare
	Eliminarea ca deșeu



Nu aruncați acumulatorul în pubelă.

# Descrierea aparatului

## Prezentarea generală a dispozitivului





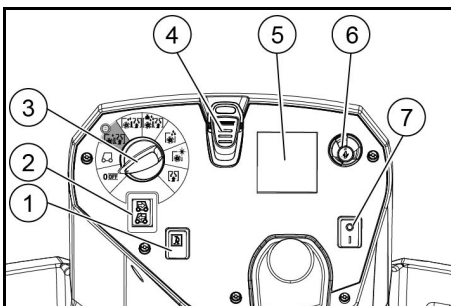
- ① Capacul rezervorului de apă proaspătă dotat cu filtru de apă proaspătă
- ② Filtru de murdărie grosieră
- ③ Capacul rezervorului de apă uzată
- ④ Panoul de control
- ⑤ Roată de reglare a lamei racletei (doar capul de curățare D)
- ⑥ Pedala de înlocuire a periei
- ⑦ Volan
- ⑧ Praguri laterale
- ⑨ \*Acumulatorul
- ⑩ Plăcuță de identificare
- ⑪ Maneta de reglare a scaunului
- ⑫ Zona de depozitare a setului de curățare „Homebase Box”
- ⑬ \*Lampă de avertizare
- ⑭ Scaun
- ⑮ Clichetel rezervorului de apă uzată
- ⑯ Orificiul de umplere a rezervorului de apă proaspătă
- ⑰ Suport furtun
- ⑱ Lumină de zi
- ⑲ Pedala de accelerație
- ⑳ Flotor
- ㉑ Filtru de puf
- ㉒ Furtunul de drenare a rezervorului de apă uzată
- ㉓ Rezervorul de apă uzată
- ㉔ \*Suportul mopului
- ㉕ Furtunul de aspirație
- ㉖ Pârghia de fixare a barei de aspirație
- ㉗ Capacul rezervorului de apă uzată
- ㉘ Bară de aspirație
- ㉙ Capul de curățare
- ㉚ Indicatorul de nivel de umplere cu apă proaspătă
- ㉛ Rezervorul de apă proaspătă

\*opțional

#### Cod de culori

- Elementele de operare pentru procesul de curățare sunt de culoare galbenă.
- Elementele de operare pentru întreținere și service sunt de culoare gri deschis.

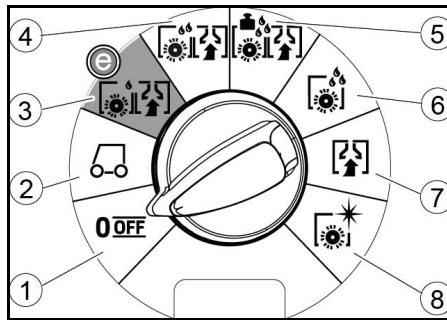
#### Panoul de control



- ① Claxonul
- ② Comutatorul de direcție de deplasare
- ③ Comutatorul de programe
- ④ Intelligent Key (cheie inteligentă)
- ⑤ \*Afișaj
- ⑥ Butonul informații
- ⑦ Întrerupătorul de siguranță

\*Perturbațiile în simbolurile de pe afișaj pot fi cauzate de influența dispozitivelor electromagnetice, cum ar fi telefoanele mobile, dar nu au niciun efect asupra comportamentului de funcționare.

#### Comutator de program



- ① OFF  
Aparatul este oprit.
- ② Transport  
Conduceți către locul de utilizare.
- ③ Frec și aspir: Eco  
Curățați podeaua umedă (cu cantitate mică de apă și cu perie cu viteză redusă) și aspirați apa uzată (cu putere de aspirație redusă).
- ④ Frecare și aspir.  
Curățați podeaua umedă și aspirați apa uzată.
- ⑤ Frec și aspir: Dif  
Curățați podeaua umedă (cu o presiune crescută a periei) și aspirați apa uzată.
- ⑥ Doar frecare  
Înainte fără aspirare  
Curățați podeaua umedă și lăsați detergentul să acționeze.
- ⑦ Doar aspirare  
Aspirați depunerile.
- ⑧ Lustruire  
Șlefuiți podeaua fără aplicare de lichide și cu peria la turație înaltă.

#### Simbolurile de pe dispozitiv



Orificiul de evacuare a rezervorului de apă proaspătă



Orificiul de evacuare a rezervorului de apă uzată



Nivelul de umplere al rezervorului de apă proaspătă (50%)



Punctul de fixare



\*Suportul mopului



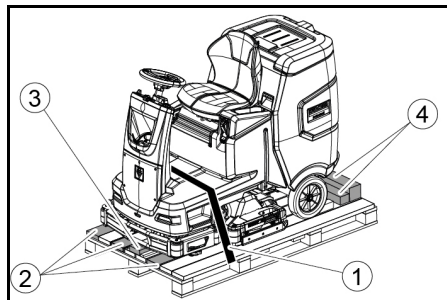
Înlocuirea periei

\*opțional

#### Montare

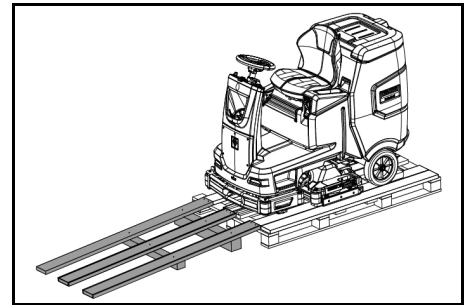
##### Descărcare

1. Îndepărtați folia de ambalare.
2. Îndepărtați benzile de întindere.



- ① Bandă de întindere
- ② Scândură

- ③ Bloc
- ④ Lemn fasonat
3. Deșurubați blocurile, lemnele fasonate și scândurile. Componentele de deșurubat sunt marcate cu gri pe figură.
4. Folosiți scândurile și lemnul fasonat deșurubat și construiți o rampă în fața paletei și fixați cu șuruburile plăcii întinzătoare.



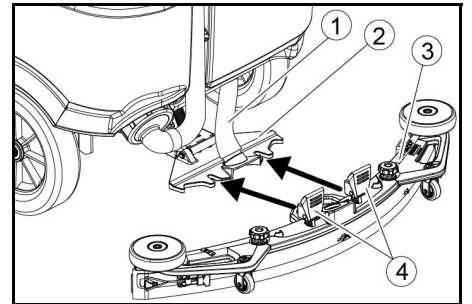
5. Instalați bateriile dacă aparatul a fost livrat fără baterii (vezi capitolul „Înainte de punerea în funcțiune / baterii”).
6. Mișcați aparatul înainte pe paletă (consultați capitolul „Funcționare / Deplasare”).

#### Montarea periiilor

1. Montarea periiilor este descrisă în capitolul „Lucrările de întreținere”.

#### Montarea barei de aspirație

1. Mișcați în sus ambele mânere de fixare.



- ① Furtun de aspirație
- ② Suspendarea barei de aspirație
- ③ Bară de aspirație
- ④ Manetă de blocare

2. Montați bara de aspirație în suportul de bară de aspirație.
3. Mișcați în jos ambele mânere de fixare.

#### Baterii

##### Instalarea și conectarea acumulatorilor

##### ⚠ PRECAUȚIE

##### Demontarea și montarea bateriilor

Instabilitatea mașinii

La montarea și demontarea bateriilor, asigurați-vă de stabilitatea mașinii.

##### ATENȚIE

##### Inversarea polarității

Distrugeți sistemul electronic de comandă

Aveți grijă la polaritatea corectă la conectarea bateriilor.

##### ATENȚIE

##### Descărcare profundă

Pericol de deteriorare

Încărcați bateriile înainte de punerea în funcțiune a aparatului.

1. Evacuați apa uzată.
2. Deblocați rezervorul de apă uzată și rotiți-l în sus.
3. Decuplați comutatorul scaunului și scoateți scaunul.
4. Așezați acumulatorul în dispozitiv.
5. Conectați racordul acumulatorului din partea dispozitivului la racordul de acumulator din partea acumulatorului.
6. Resetați scaunul și racordați comutatorul scaunului.
7. Rotiți rezervorul de apă uzată în față și închideți-l.

#### Demontarea bateriei

##### ⚠ PRECAUȚIE

##### Demontarea și montarea bateriilor

Instabilitatea mașinii

La montarea și demontarea bateriilor, asigurați-vă de stabilitatea mașinii.

1. Setează comutatorul de siguranță la „0”.
2. Evacuați apa reziduală.

3. Deblocați rezervorul de apă uzată și înclinați-l înal.
4. Scoateți ștecherul de la baterie.
5. Decuplați cablul de la polul minus al bateriei.
6. Decuplați cablurile rămase de la baterii.
7. Scoateți bateriile.
8. Eliminați ca deșeu bateriile consumate, în conformitate cu cerințele legale.

## Punerea în funcțiune

### Încărcarea bateriei

#### ⚠ PERICOL

#### Utilizarea incorectă a încărcătorului

#### Electrocutare

Respectați tensiunea de rețea și siguranța, indicate pe plăcuța de tip a aparatului.

Utilizați încărcătorul doar în spații uscate cu ventilație suficientă.

#### Încărcarea bateriei implică și generarea unor gaze inflamabile

#### Pericol de explozie

Încărcați bateria doar în spații adecvate. În funcție de tipul bateriei, spațiul folosit pentru încărcare trebuie să dispună de un volum minim și de ventilație corespunzătoare, cu debit de aer minim (consultați capitolul „Baterii recomandate”).

#### ATENȚIE

#### Acumulare de gaze periculoase sub rezervor, în timpul procedurii de încărcare.

#### Pericol de explozie

Înainte de încărcarea bateriilor cu întreținere redusă, rabatați în sus rezervorul de apă reziduală.

Durata timpului de încărcare este în mediu de 10-15 ore.

Aparatul nu poate fi folosit în timpul procedurii de încărcare.

#### Indicație

Aparatul dispune de o protecție împotriva descărcării complete, adică în momentul în care este atinsă capacitatea minimă admisibilă, motorul perilor și turbina sunt deconectate.

1. Aduceți aparatul la încărcător, evitați pantele.

### Încărcătorul extern

#### ATENȚIE

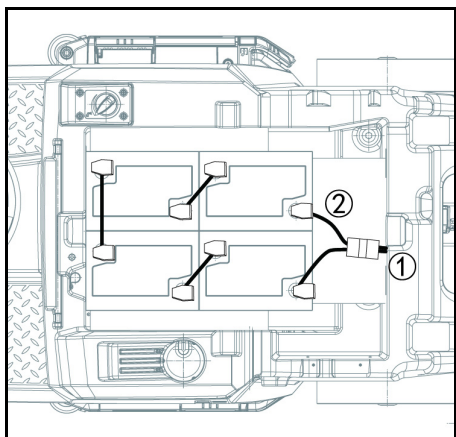
#### Risc de deteriorare din cauza încărcătorului incompatibil!

Cuplarea încărcătorului la ștecherul de acumulator din partea aparatului este interzisă.

Utilizați exclusiv un încărcător compatibil cu tipul de acumulator integrat.

Acumulatorul	Capacitatea	Încărcător
4.039-352.7	170 Ah	6.654-436.0

1. Deblocați rezervorul de apă uzată și rotiți-l în sus.
2. Decuplați racordul acumulatorului de pe partea dispozitivului.



1. Fișa acumulatorului, partea dispozitivului
2. Fișa acumulatorului, partea acumulatorului

3. Conectați la încărcător racordul acumulatorului de pe partea de acumulator.
4. Conectați fișa de alimentare a încărcătorului la priză.
5. Efectuați încărcarea în conformitate cu instrucțiunile de utilizare a încărcătorului.
6. Conectați racordul acumulatorului din partea dispozitivului la racordul de acumulator din partea acumulatorului.
7. Rotiți rezervorul de apă uzată înainte și închideți-l.

### Baterii fără necesitate de întreținere (baterii

### umede)

#### ⚠ PERICOL

#### Umplerea cu apă în cazul bateriei descărcate

Pericol de arsuri din cauza scurgerii acizilor, distrugerea îmbrăcămintei

Utilizați ochelari de protecție, îmbrăcăminte de protecție și mănuși de protecție în cazul manipulării acidului de baterie.

Respectați prevederile.

Spălați imediat cu multă apă eventualii stropi de acid de pe piele sau de pe îmbrăcăminte.

#### ATENȚIE

#### Utilizarea de apă cu aditivi

Baterii defecte, pierderea cererii cu titlu de garanție

Pentru umplerea bateriilor, utilizați doar apă distilată sau desalinizată (EN 50272-T3).

Nu utilizați aditivi de la alți producători, așa-numiți agenți de optimizare, deoarece, în caz contrar, garanția își pierde valabilitatea.

1. Adăugați apă distilată cu o oră înaintea încheierii procedurii de încărcare. Pentru aceasta, respectați nivelul corect al acidului, conform marcajului. La încheierea procedurii de încărcare, toate celele trebuie să prezinte emisii de gaz.
2. Eliminați apa vărsată. În acest scop, procedați conform descrierii din secțiunea „Curățarea bateriilor” din cadrul capitolului Îngrijirea și întreținerea.

## Funcționare

#### ⚠ PERICOL

#### Obiecte în cădere

#### Pericol de rănire

Nu vă deplasați cu dispozitivul în zone în care există posibilitatea expunerii personalului de operare la obiecte căzute.

#### ATENȚIE

#### Situație periculoasă în timpul funcționării

#### Pericol de rănire

În caz de pericol, setați comutatorul de siguranță pe „0”.

### Împingerea dispozitivului

Împingerea aparatului este posibilă doar după decuplarea frânelor.

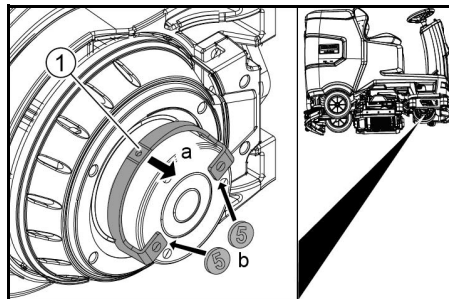
#### ⚠ PERICOL

#### Pericol de accidentare

După decuplare, funcțiile frânelor sunt dezactivate permanent.

După finalizarea împingerii, îndepărtați monedele în scopul deblocării.

1. Îndepărtați maneta de deblocare de la volan și fixați.



1. Maneta de deblocare
2. La cele două capete ale mânerului introduceți câte o monedă între carcasă și mâner.
3. Eliberați maneta de deblocare.
4. Împingeți dispozitivul.
5. Îndepărtați ambele monede imediat după împingere.

### Reglarea scaunului

#### Reglarea poziției

1. Utilizați maneta de reglare a scaunului și mișcați scaunul în poziția dorită.
2. Eliberați maneta de reglare a scaunului și cuplați scaunul.

### Pornirea aparatului

1. Ocupați scaunul șoferului.
2. Introduceți cheia inteligentă.
3. Setați comutatorul de siguranță la „1”.
4. Rotiți comutatorul programului în funcția dorită.
5. Dacă pe ecran apare unul dintre afișajele de mai jos, îndepărtați piciorul de pe pedala de accelerație, setați comutatorul de siguranță pe „0” și efectuați lucrările de întreținere necesare.

Ecran	Activitate
Întreținere	Curățați bara de aspirație.
Bară aspirare	

Ecran	Activitate
Întreținere Perie	Verificați dacă periile prezintă semne de uzură și curățați-le dacă este cazul.
Întreținere Racletă	Verificați uzura și reglarea buzelor de aspirație.
Întreținere Filtru apă uzată	Curățați sita de scame.
Întreținere Filtru apă curată	Curățați filtrul pentru apă proaspătă.

6. Apăsăți butonul Info.
7. Resetați contorul pentru întreținerea corespunzătoare (consultați „Cheia inteligentă gri / resetează contorul de întreținere”).

#### Indicație

În cazul în care contorul nu este resetat, afișajul de întreținere apare la fiecare pornire a aparatului.

### Aprinderea luminilor

#### Farul de zi

Farul de zi se aprinde după pornirea aparatului.

### Verificarea frânei de parcare

#### ⚠ PERICOL

#### Frână de parcare defectă

#### Pericol de accidentare

Înainte de fiecare utilizare verificați starea de funcționare a frânei de parcare, folosind o suprafață plată.

1. Porniți aparatul.
2. Setați comutatorul direcției de deplasare pe „înainte”.
3. Setați comutatorul de selectarea programelor în poziția „Transport”.
4. Apăsăți ușor pedala de accelerație. Frâna trebuie să se cupleze cu zgomot. Dispozitivul trebuie să înceapă să ruleze ușor, pe suprafața nivelată.
5. Eliberați pedala de accelerație. Frâna trebuie să se cupleze cu zgomot. Dacă nu este cazul, scoateți aparatul din funcțiune și apelați serviciul clienți.

### Deplasare

#### ⚠ PERICOL

#### Frâne inactive

#### Pericol de accidentare

Înainte de a utiliza aparatul, verificați în mod obligatoriu starea de funcționare a frânei de parcare. Folosirea aparatului este interzisă, dacă frâna de parcare nu funcționează.

#### ⚠ PERICOL

#### Utilizarea nepăsătoare

#### Pericol de răsturnare

Deplasați-vă cu aparatul în direcția de deplasare și pe plan transversal raportat la direcția de deplasare, pe pante de maxim 10%. Efectuarea manevrelor de întoarcere pe pante sau pe rampe este interzisă.

Conduceți încet în colțuri și pe suprafețe umede.

Utilizați aparatul numai pe suprafețe stabile.

#### Indicație

Direcția de deplasare poate fi modificată pe durata deplasării. Deplasați-vă cu aparatul înainte și înapoi, pentru a lustrui locurile foarte tocite.

1. Adoptați poziția de ședere.
2. Introduceți cheia inteligentă.
3. Mișcați comutatorul de siguranță în poziția „1”.
4. Mișcați comutatorul de selectare a programelor în poziția „Transport”.
5. Setați direcția de deplasare cu ajutorul comutatorului de direcție de pe panoul de control.
6. Pentru ajustarea vitezei de deplasare apăsați pedala de accelerație.
7. Eliberați pedala de accelerație. Aparatul se oprește. Motorul de acționare este oprit în caz de suprasarcină. Pe ecran apare un mesaj de eroare. Supraîncălzirea comenzilor va cauza oprirea unității în cauză.
8. Lăsați aparatul să se răcească timp de minim 15 minute.
9. Setați comutatorul de program pe „OFF”, așteptați scurt și setați programul dorit.

### Umplerea cu apă proaspătă

#### Umplerea cu apă proaspătă

1. Deschideți capacul rezervorului de apă proaspătă.
  2. Completați cantitatea de apă proaspătă (max. 50 °C) până la marginea inferioară a duzei de umplere.
- Notă:** Pe durata umplerii, furtunul de apă proaspătă poate fi fixat cu suportul de furtun.

3. Închideți zăvorul rezervorului de apă proaspătă.  
**Notă:** Vă rugăm să verificați nivelul apei în mod regulat pentru a evita deteriorarea podelei din cauza curățării fără apă.

### Se toarnă agent de curățare

#### Indicații referitoare la substanțele de curățare

#### ⚠ AVERTIZARE

##### Soluție de curățat inadecvată

Pericol pentru sănătate, deteriorarea aparatului  
 Utilizați doar substanțe de curățare recomandate. Pentru alte substanțe de curățare, operatorul își asumă riscul ridicat în ceea ce privește siguranța în exploatare și pericolul de accidente.

Folosiți numai detergenți fără conținut de clor, de solvenți, de acid clorhidric și de acid fluorhidric.  
 Respectați indicațiile privind siguranța referitoare la substanța de curățare.

#### Indicație

Nu utilizați substanțe de curățare cu formare puternică de spumă.

#### Substanțe de curățare recomandate

Utilizare	Substanță de curățare
Curățare de întreținere a tuturor podelelor impermeabile	RM 746 RM 756 RM 780
Curățare de întreținere a suprafețelor lucioase (de ex. granit)	RM 755 es
Curățarea în scop de întreținere, curățarea intermediară și curățarea detaliată a suprafețelor industriale	RM 69 ASF
Curățare de întreținere și curățare de bază a gresiei din ceramică fină	RM 753
Curățare de întreținere a gresiei din spațiile sanitare	RM 751
Decaparea tuturor podelelor rezistente la alcaline (de ex. PVC)	RM 752
Decaparea podelelor din linoleum	RM 754

#### Adăugarea de detergent în rezervorul de apă proaspătă

1. Adăugați substanță de curățare în rezervorul de apă proaspătă.

**Indicație:** Capacul de la orificiul de umplere de la rezervorul de apă proaspătă poate fi utilizat pentru măsurarea cantității de substanță de curățare. El dispune în interior de o scală.

#### Setarea parametrilor

- Setați comutatorul de program pe programul de curățare dorit.
- Rotiți butonul Info până la afișarea parametrului dorit.
- Apăsați butonul Info.  
Valoarea setată clipește.
- Setați valoarea dorită rotind butonul Info.
- Confirmați setarea modificată apăsând butonul Info sau așteptați până la preluarea automată a valorii setate după 10 secunde.

#### Cheie inteligentă galbenă

Cheie inteligentă galbenă activează funcțiile necesare executării sarcinii de curățare.  
 Parametrii pentru diferitele programe de curățare sunt presetate în aparat. În funcție de nivelul de autorizare a cheii inteligente galbene, parametrii individuali pot fi schimbați.

Textele afișate pentru setarea parametrilor sunt în mare măsură explicative.

Parametrul „FACT” (disponibil numai cu capul de curățare R):

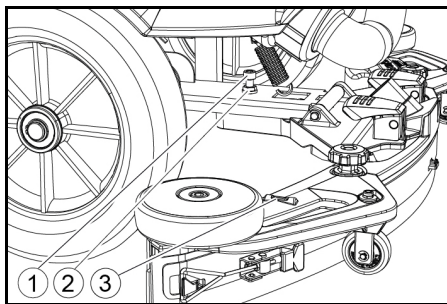
- „Curățare fină”: Turație redusă a periei pentru îndepărtarea vâurilor gri din gresia din porțelan.
- „Curățare în șoaptă”: Turație medie a periei pentru curățarea de rutină cu nivel redus de zgomot.
- „Putere curată”: Turație mare a periei pentru lustruire, cristalizare și măturare.

#### Reglarea barei de aspirație

##### Reglarea înclinării

Înclinarea trebuie reglată astfel, încât lamelele de aspirație de la bara de aspirație să fie apăstate pe podea uniform, pe toată lungimea.

- Parcați aparatul pe o suprafață nivelată dreaptă.
- Rotiți comutatorul de programare în poziția „Aspirație”.
- Deplasați-vă cu aparatul înainte, pe o distanță scurtă.
- Citiți valoarea indicată de cântarul de apă.



- Șurub
- Piuliță
- Cântarul de apă

- Slăbiți piulița.
- Reglați șurubul astfel, încât indicatorul de nivel să fie între cele două linii.
- Strângeți piulița.
- Pentru a verifica noua setare, înaintați cu aparatul, pe o distanță scurtă. Dacă este cazul, repetați setarea.
- Rotiți comutatorul de programare în poziția „OFF”.

#### Reglarea înălțimii

Odată cu reglarea înălțimii, este influențată și îndoirea lamelelor de aspirare la contactul cu podeaua.

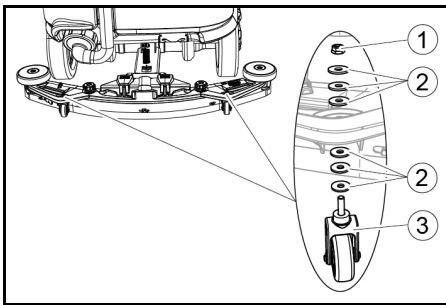
#### Indicație

**Setare de bază:** 3 șaibe plate superioare, 3 șaibe plate sub bara de aspirație.

**Suprafață accidentată:** 5 șaibe plate superioare, 1 șaibă plată sub bara de aspirație.

**Suprafață foarte netedă:** 1 șaibă plată superioară, 5 șaibe plate sub bara de aspirație.

- Deșurubați piulița.



- Piuliță
- Șaiba plată
- Rolă de distanțare, cu suport

- Plasați numărul de șaibe plate dorit între bara de aspirație și rola de distanțare.
- Montați restul șaibelor deasupra rolei de distanțare.
- Înșurubați și strângeți piulița.
- Repetăți procesul la cea de-a doua rolă de distanțare.

#### Indicație

Setați cele două role de distanțare la același nivel.

#### Reglarea buzelor de ștergere

Buzele de ștergere trebuie reglate doar pe capul de curățare D.

- Rotiți roata de reglare, pentru a ajusta buzele de ștergere în așa fel, încât să atingă podeaua.
- Rotiți roata de reglare cu încă 1 rotire în jos.

#### Curățați

- Ocupați loc pe scaun.
- Introduceți cheia inteligentă.
- Setați comutatorul de siguranță la „1”.
- Setați comutatorul de direcție de deplasare pe deplasare înainte.
- Setați comutatorul de program pe programul de curățare dorit.
- Folosiți pedala de accelerație pentru a ajusta viteza.
- Folosiți volanul pentru a stabili direcția de deplasare.
- Deplasați-vă cu aparatul către suprafața de curățat.

#### Finalizarea funcționării

##### Finalizarea curățării

- Setați comutatorul de programe în poziția Acționare.
- Continuați mișcarea timp de aproximativ 10 secunde. Apa reziduală este aspirată.
- Rotiți comutatorul de programe în poziția „OFF” (Oprit).

- Scoateți cheia Intelligent Key.
- Dacă este cazul, încărcați acumulatorul.

#### Evacuarea apei uzate

#### ⚠ AVERTIZARE

##### Eliminarea incorectă a apei reziduale

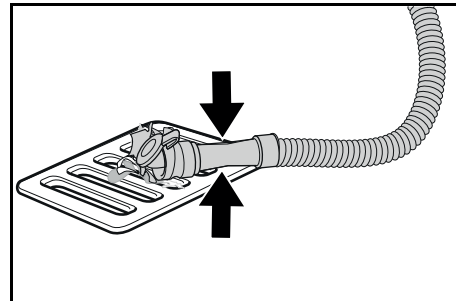
##### Poluarea mediului

Respectați reglementările locale referitoare la tratarea apelor reziduale.

#### Indicație

Când rezervorul de apă uzată este plin, fluxul de aspirație este întrerupt de un plutitor pentru a împiedica re-vărsarea rezervorului de apă uzată. În acest caz, evacuați apa uzată.

- Scoateți furtunul de scurgere a apei uzate din suport și deschideți capacul furtunului de scurgere.



- Strângeți capătul furtunului și coborâți-l peste instalația de eliminare.
- Reglați rezistența jetului de apă uzată prin strângerea capătului furtunului.
- Spălați rezervorul de apă reziduală cu apă curată.
- Închideți capacul de la furtunul de scurgere.
- Apăsați furtunul de apă uzată în suportul de pe aparat.

#### Golirea recipientului de murdărie dură

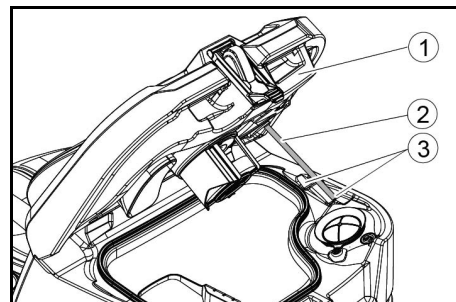
- Ridicați recipientul de murdărie dură și scoateți-l.
- Goliți recipientul de murdărie dură.
- Reinstalați recipientul de murdărie dură.

#### Evacuarea apei proaspete

- Deșurubați dopul de la rezervorul de apă proaspătă.
- Evacuați apa proaspătă.
- Curățați filtrul.
- Înșurubați dopul de la rezervorul de apă proaspătă.

#### Oprirea aparatului

- Rotiți comutatorul de programare în poziția „OFF”.
- Scoateți cheia inteligentă.
- Securizați aparatul împotriva rulării.
- Deschideți capacul rezervorului de apă uzată și fixați-l cu suport, în scopul uscării rezervorului de apă uzată. În acest scop rotiți suportul în jos și poziționați capătul inferior la nivelul dorit când plasați în jos pe capac.



- Capac, rezervor de apă reziduală
  - Suport
  - Treapta
- La nevoie, încărcați bateria.

#### Cheie inteligentă gri

Cheie inteligentă gri acordă personalului de supraveghere drepturi extinse și opțiuni de setare.

- Introduceți cheia inteligentă.
- Selectați funcția dorită rotind butonul Info.

#### Transportarea

- Setați comutatorul de programe pe „Transport”.
- Apăsați butonul Informații.  
Următoarele funcții pot fi rulate din Transport meniul:
  - Setarea vitezei maxime
  - Afișarea contorului orelor de funcționare
  - Ștergerea contorului de întreținere
  - Afișarea versiunilor de software
  - Reglarea capului de curățare R sau D



- Setarea timpilor de post-rolare
- Setarea limbii
- Gestionarea cheilor
- Activarea setării din fabrică

#### Viteza maximă

Folosiți meniul „Viteza maximă” pentru limitarea vitezei maxime.

1. Rotiți butonul Info până apare „Viteza maximă” pe afișaj.
2. Apăsați butonul Info.
3. Rotiți butonul Info până la afișarea vitezei maxime dorite.
4. Apăsați butonul Info.

#### Indicație

Viteza de lucru nu poate depăși viteza maximă setată.

#### Resetarea contorului de întreținere

Dacă lucrările de întreținere afișate pe afișaj au fost efectuate, contorul de întreținere corespunzător trebuie resetat.

1. Rotiți butonul Info până aparatul afișează mesajul „Întreț. contoare”.
2. Apăsați butonul Info. Sunt afișate contorizările.
3. Rotiți butonul Info până când contorul de șters este evidențiat.
4. Apăsați butonul Info.
5. Selectați „Da” prin rotirea butonului Info.
6. Apăsați butonul Info. Contorul este șters.

#### Reglați capul de curățare

1. Rotiți butonul Info până apare „Perie” în meniul.
2. Apăsați butonul Info.
3. Rotiți Info până la evidențierea tipului capului de curățare încorporat.  
„Roll” = R-cap de curățare  
„Disc” = D-cap de curățare
4. Apăsați butonul Info.

#### Timpuri de fugă

1. Rotiți butonul Info până la afișarea meniului „Ore oprire rotire” pe afișaj.
2. Apăsați butonul Info.
3. Rotiți butonul Info până la marcarea componentelor dorite.
4. Apăsați butonul Info.
5. Rotiți butonul Info până la afișarea timpului de fugă dorit.
6. Apăsați butonul Info.

#### Setarea limbii

1. Rotiți butonul Info până la afișarea meniului „Limbă” pe afișaj.
2. Apăsați butonul Info.
3. Rotiți butonul Info până la selectarea limbii dorite.
4. Apăsați butonul Info.

#### Gestionarea cheilor

Meniul „KIK” conține drepturile referitoare la cheia inteligentă galbenă și posibilitatea de finisare a cheii afișajului.

1. Introduceți cheia inteligentă gri.
2. Rotiți butonul Info până la afișarea meniului „KIK”.
3. Apăsați butonul Info.
4. Scoateți cheia inteligentă gri și introduceți cheia inteligentă galbenă, în scop de personalizare.
5. Selectați meniul de modificare, rotind butonul Info.
6. Apăsați butonul Info.
7. Selectați meniul, rotind butonul Info.
8. Confirmați setarea, apăsând meniul.
9. Selectați următorul element de meniu de modificat, rotind butonul Info.
10. După finalizarea tuturor setărilor rotiți butonul Info pentru a accesa meniul „Confirmare”.
11. Apăsați butonul Info. Drepturile sunt salvate.

#### Setările implicite

Sunt activate setările implicite ale tuturor parametrilor de curățare.

1. Rotiți butonul Info până la afișarea meniului „Setări din fabrică”.
2. Apăsați butonul Info.
3. Rotiți butonul Info până la selectarea „Da”.
4. Apăsați butonul Info.

#### Setarea parametrilor programelor de curățare

Toți parametrii programelor de curățare sunt menținute până la efectuarea altor setări.

1. Setări comutatorul de program pe programul de curățare dorit.
2. Apăsați butonul Info. Se afișează primul parametru setabil.
3. Apăsați butonul Info. Valoarea setată clipește.
4. Setări valoarea dorită rotind butonul Info.

5. Confirmați setarea modificată apăsând butonul Info sau așteptați până la preluarea automată a valorii setate după 10 secunde.
6. Selectați următorul parametru prin rotirea butonului Info.
7. După modificarea tuturor parametrilor doriți rotiți butonul Info până la afișarea meniului „leșire”.
8. Apăsați butonul Info. Meniul este închis.

## Transport

#### ⚠ PERICOL

#### Deplasarea în pantă

#### Pericol de rănire

Utilizați aparatul pentru încărcare și descărcare doar pe pante cu valoarea maximă (vezi capitolul „Date tehnice”).

Deplasați-vă lent.

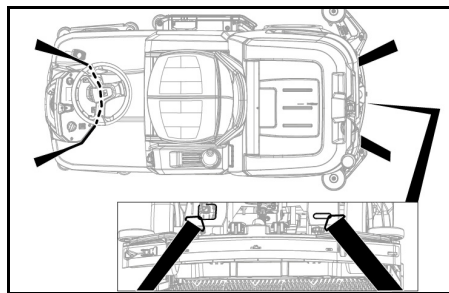
#### ⚠ PRECAUȚIE

#### Nerespectarea greutății

#### Pericol de accidentare și de deteriorare

La transport țineți cont de greutatea aparatului.

1. Cu capul de curățare D instalat, îndepărtați perilele discului de pe capul periei.
2. La transportul aparatului în vehicule, ancorăți-l în conformitate cu directivele aplicabile, pentru a preveni alunecarea și răsturnarea.



## Depozitarea

#### ⚠ PRECAUȚIE

#### Nerespectarea greutății

#### Pericol de accidentare și de deteriorare

La depozitare țineți cont de greutatea aparatului.

#### ATENȚIE

#### Îngheț

Deteriorarea aparatului din cauza apei înghețate

Goliți complet aparatul de apă.

Depozitați aparatul într-un loc ferit de îngheț.

- Acest aparat poate fi depozitat doar în spații interioare.
- Încărcați complet acumulatorii înainte de perioadele lungi de depozitare.
- Pe durata perioadei de depozitare încărcați complet acumulatorii cel puțin lunar.

## Îngrijirea și întreținerea

#### ⚠ PERICOL

#### Aparat pornit accidental

#### Pericol de rănire, electrocutare

Rotiți comutatorul programului în poziția „OFF”.

Înainte de efectuarea oricărei lucrări trageți cheia inteligentă a aparatului.

Scoateți fișa de rețea a încărcătorului.

Decuplați ștecărul bateriei.

- Evacuați și eliminați ecologic apa reziduală și apa proaspătă.

#### Intervalele de întreținere

#### După fiecare utilizare

#### ATENȚIE

#### Curățare incorectă

#### Pericol de deteriorare.

Nu stropiți cu apă aparatul.

Nu utilizați agenți de curățare agresivi.

Pentru o descriere detaliată a fiecărei lucrări de întreținere, consultați capitolul „Lucrările de întreținere”.

- Evacuați apa reziduală.
- Spălați rezervorul de apă reziduală cu apă curată.
- Curățați sita de impurități grosiere.
- Doar capul de curățare R: Scoateți recipientul de murdărie dură și goliți-l.
- Curățați aparatul în exterior cu o lavetă umedă, îmbibată în leșie de spălare neutră.
- Curățați buzele de aspirație, verificați dacă prezintă semne de uzură, și înlocuiți dacă este necesar.
- Curățați buzele ștergătorului, verificați dacă prezintă semne de uzură și înlocuiți dacă este necesar.
- Curățați perile, verificați dacă prezintă semne de uzură și înlocuiți dacă este necesar.
- Încărcați bateria.

- Dacă starea de încărcare este sub 50%, încărcați complet bateria și fără întrerupere.
- Dacă starea de încărcare este peste 50%, încărcați bateria doar dacă la următoarea utilizare este necesară întreaga durată de funcționare.

#### Săptămânal

- În cazul unei utilizări frecvente, încărcați complet și fără întreruperi bateria cel puțin o dată pe săptămână.

#### Lunar

Pentru o descriere detaliată a fiecărei lucrări de întreținere, consultați capitolul „Lucrările de întreținere”.

- Dacă aparatul este oprit temporar: Efectuați încărcarea de egalizare a bateriei.
- Verificați polii bateriei dacă prezintă urme de oxidare, la nevoie curățați cu peria. Asigurați-vă că cablurile de conectare sunt bine fixate.
- Curățați gamiturile dintre rezervorul de apă reziduală și capac și verificați etanșeitatea, la nevoie înlocuiți-le.
- Goliți rezervorul de apă proaspătă și spălați depunerile.
- Curățați filtrul pentru apă proaspătă.
- În cazul bateriilor care necesită întreținere, verificați densitatea acidului din celule.
- Doar capul de curățare R: Curățați tunelul periei.
- Doar capul de curățare R: Curățați bara de distribuție a apei de la capul de curățare.
- În cazul unor timpi de repaus mai mari, depozitați aparatul cu bateriile complet încărcate. Încărcați complet bateria cel puțin o dată pe lună.

#### Anual

- Solicitați inspecția indicată serviciului de asistență clienți.

#### Inspecția de siguranță / contractul de întreținere

Puteți încheia cu distribuitorul dvs. un contract de întreținere sau puteți stabili inspecții de siguranță periodice. Nu ezitați să cereți sfaturi.

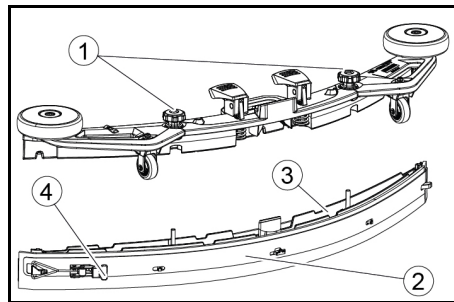
#### Lucrări de întreținere

#### Întoarcerea sau înlocuirea lamelelor de aspirare

Dacă buzele de aspirare sunt uzate până la marcajul de uzură, ele trebuie întoarse sau înlocuite.

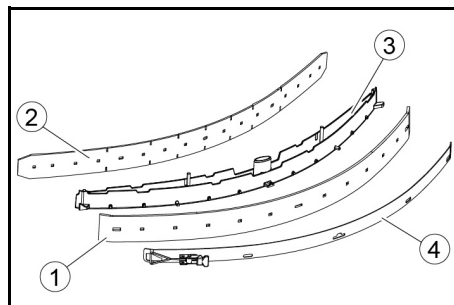
Buzele de aspirație pot fi rotite de 3 ori până la uzura celor 4 muchii.

1. Scoateți bara de aspirație.
2. Deșurubați mânerul în formă de stea.



- 1 Mâner în formă de stea
- 2 Bandă de întindere
- 3 Partea interioară a barei de aspirație
- 4 Blocarea tensiunii

3. Trageți partea interioară a barei de aspirație.
4. Deschideți blocarea tensiunii.
5. Scoateți banda de tensionare.
6. Eliberați buzele de aspirație din partea interioară.



- 1 Buză ștergătoare
- 2 Buză de sprijin
- 3 Partea interioară a barei de aspirație

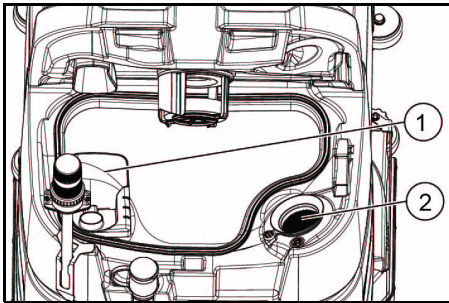


④ Bandă de întindere

7. Apăsăți buzele de aspirație întoarse sau noi de la nodurile părții interioare ale barei de aspirație.
8. Montați cureaua.
9. Împingeți partea interioară a barei de aspirație în partea superioară.
10. Înșurubați sau strângeți mânerul în formă de stea.

**Curățarea sitei de impurități grosiere**

1. Deschideți capacul rezervorului de apă reziduală.



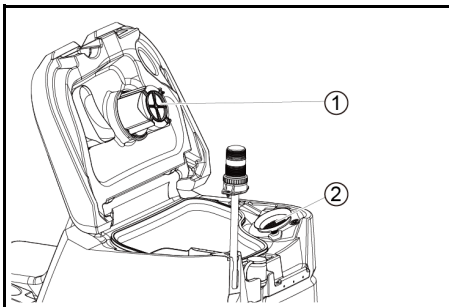
① Sită pentru impurități grosiere

② Sită de scame

2. Trageți în sus sita de impurități grosiere.
3. Spălați sita de impurități grosiere sub un jet de apă curentă.
4. Montați sita de impurități grosiere în rezervorul de apă reziduală.

**Curățarea flotorului și a filtrului de puf**

1. Deschideți capacul rezervorului de apă uzată.



① Flotor

② Filtru de puf

2. Clătiți flotorul cu apă curată.
3. Scoateți și curățați filtrul de puf.

**Înlocuirea periiilor disc**

**Indicație**

Înlocuiți periiile discului când lungimea periei este de 10 mm.

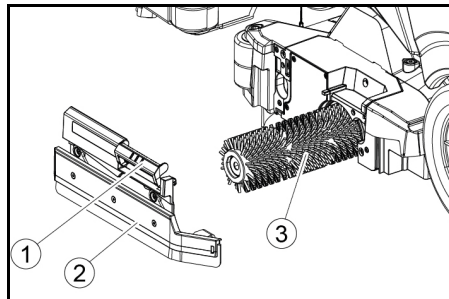
1. Ridicați capul de curățare.
2. Împingeți pedala de schimbare a periei în jos.
3. Extrageți prima perie disc, prin lateral, pe sub capul de curățare.
4. Țineți noua perie disc sub capul de curățare, apăsați-o în sus și fixați-o.

**Înlocuirea periiilor cilindrice**

**Indicație**

Înlocuiți periiile cilindrice când lungimea periei a ajuns la 10 mm.

1. Ridicați capul de curățare.
2. Extrageți mânerul de schimbare a periei.



① Mânerul de schimbare a periei

② Capac de rulment cu buza ștergătorului

③ Perie cilindrică

3. Scoateți capacul rulmentului, inclusiv buza ștergătorului.
4. Scoateți peria cilindrică.
5. Montați noua perie cilindrică și centrați pe clichet.

① Clichet

② Dorn de prindere

6. Montați capacul rulmentului cu buza ștergătorului.

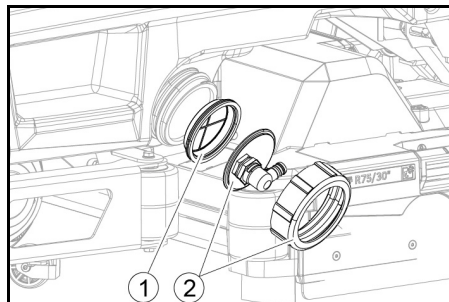
**Indicație**

Asigurați-vă că valțul cu perie este montat pe domul de prindere și nu se află sub acesta.

7. Rotiți mânerul periei cilindrice mișcați în sus și fixați.
8. Repetați procedura și în partea opusă.

**Curățarea filtrului pentru apă proaspătă**

1. Evacuați apa proaspătă (vezi capitolul „Scurgerea apei proaspete”).
2. Deșurubați dopul de la rezervorul de apă proaspătă.



① Filtru de apă proaspătă

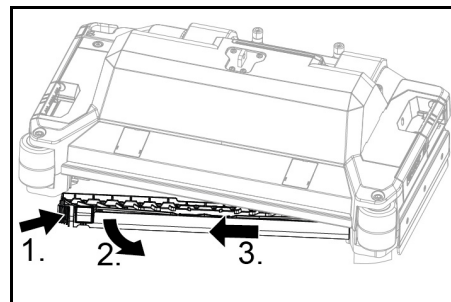
② Dop pentru rezervorul de apă proaspătă

3. Scoateți filtrul pentru apă proaspătă și spălați cu apă curată.
4. Montați filtrul pentru apă proaspătă.
5. Montați dopul la rezervorul de apă proaspătă.

**Indicație:** Aveți grijă ca racordul de furtun să se afle la punctul cel mai adânc din dopul de la rezervorul de apă proaspătă, după ce a fost înșurubat.

**Curățarea barei de distribuție a apei**

1. Apăsăți mecanismul de eliberare în direcția săgeții și fixați.



2. Mișcați înainte bara de distribuție a apei.

3. Extrageți longitudinal bara de distribuție a apei.

4. Curățați bara de distribuție a apei.

5. Montați bara de distribuție a apei în capul de curățare, până la cuplarea zăvorului.

**Curățarea bateriilor**

1. Purtați ochelari de protecție, îmbrăcăminte de protecție și mănuși de protecție.
2. Țineți închise dopurile vasului de acumulator.
3. Scoateți bateriile.
4. Curățați componentele din plastic ale bateriilor și compartimentul bateriei cu bucate de haină îmbibate cu apă, fără aditivi.
5. Uscați suprafețele după curățare.
6. Reinstalați bateriile.

**Resetarea contorului de întreținere**

Dacă lucrările de întreținere afișate pe afișaj au fost efectuate, contorul de întreținere corespunzător trebuie resetat.

**Indicație**

Resetarea contoarelor de întreținere este descrisă în capitolul „Cheie inteligentă gri”.

**Remedierea defecțiunilor**

**⚠ PERICOL**

**Aparatul poate porni în mod neintenționat**

În cazul persoanelor care efectuează lucrări la aparat există riscul suferirii de leziuni.

Înainte de orice lucrare la aparat, extrageți cheia inteligentă.

Înainte de a efectua orice lucrare, scoateți din priză ște-cărul de rețea al încărcătorului intern.

Decuplați ște-cărul bateriei înainte de a efectua lucrări.

1. Evacuați apa reziduală.
2. Evacuați restul de apă proaspătă.

**Indicație**

Dacă defecțiunea nu poate fi remediată în baza următoarele instrucțiuni, contactați serviciul clienți.

**Defecțiuni cu afișare**

Dacă eroarea afișată nu se află pe următoarea listă, acționați astfel:

1. Rotiți comutatorul de programare în poziția „OFF”.
2. Se așteaptă 10 secunde.
3. Setați comutatorul de program la funcția anterioară.
4. Dacă defecțiunea reapare, contactați serviciul clienți.

Defecțiune	Depanare
<b>Rez. apă curată go!</b>	1. Completați apa proaspătă din rezervor
<b>Supapă apă blocată</b>	1. Mișcați comutatorul programelor în poziția „OFF”. 2. Se așteaptă 10 secunde. 3. Setați comutatorul programelor la programul dorit.
<b>Supraînc. perie princ!</b>	1. Reduceți presiunea de contact a periiilor.
<b>Perie princ. blocată</b>	1. Verificați dacă periiile sunt blocate de un corp străin; îndepărtați corpul străin, dacă este cazul. 2. Mișcați comutatorul programelor în poziția „OFF”. 3. Se așteaptă 10 secunde. 4. Setați comutatorul programelor la programul dorit.
<b>Perie lat. supraînc.!</b>	1. Reduceți presiunea periei laterale de la unitatea de curățare laterală.
<b>Motor pornire blocat!</b>	1. Verificați dacă roțile sunt blocate, îndepărtați obiectele străine. 2. Mișcați comutatorul programelor în poziția „OFF”. 3. Dacă motorul de tracțiune s-a supraîncălzit, lăsați-l să se răcească cel puțin timp de 15 minute, caz contrar așteptați 10 secunde. 4. Setați comutatorul programelor la programul dorit.
<b>Nivel scăzut baterie!</b>	1. Mișcați comutatorul de selectare programe în poziția Transport. 2. Conduceți aparatul direct la încărcător (sau la priză, în caz de încărcător intern). Evitați pantele. 3. Încărcați bateria.
<b>Baterie descărcată!</b>	1. Mișcați comutatorul de selectare programe în poziția Transport. 2. Conduceți aparatul pe cea mai scurtă rută către încărcător (sau către priză în cazul unui încărcător intern). Evitați pantele. 3. Încărcați bateria.

Defecțiuni	Depanare
<b>Închid. cont. sc.</b>	1. Eliberați scurt scaunul șoferului, astfel încât comanda să poată verifica funcționarea comutatorului de contact al scaunului.
<b>Pornire!</b>	1. Poziționați comutatorul de siguranță în poziția „1”.
<b>Reporniți mașina!</b>	1. Mișcați comutatorul programelor în poziția „OFF”. 2. Se așteaptă 10 secunde. 3. Setati comutatorul programelor la programul dorit.
<b>Eliber. pedală acc.!</b>	1. Eliberați pedala de accelerație.

#### Defecțiuni fără afișare de mesaje

Defecțiuni	Depanare
<b>Aparatul nu pornește</b>	1. Ocupați scaunul. 2. Înainte de activarea comutatorului de siguranță, îndepărtați piciorul de pe pedala de accelerație. 3. Mișcați comutatorul de siguranță în poziția „1”. 4. Verificați bateria și, la nevoie, încărcați. 5. Mișcați comutatorul programelor în poziția „OFF”. 6. Se așteaptă 10 secunde. 7. Setati comutatorul programelor la programul dorit. 8. Dacă este posibil, conduceți aparatul doar pe suprafețe nivelate drepte. 9. Dacă este cazul, verificați starea de funcționare a frânei de parcare. Dacă defecțiunea reapare, contactați serviciul clienți.
<b>Aparatul nu circulă, pe afișaj este afișat mesajul „Baterie descărcată!”</b>	1. Mișcați comutatorul programelor în poziția „OFF”. 2. Se așteaptă 10 secunde. 3. Setati comutatorul de selectarea programelor în poziția „Transport”. 4. Rulați la stația de încărcare. 5. Dacă aparatul nu rulează, încărcați bateria la fața locului sau deblocați frâna (a se vedea secțiunea „Utilizarea/împingerea aparatului”) și împingeți aparatul la stația de încărcare.
<b>Aparatul se mișcă inegal (agitații) la pornire și la oprire.</b>	1. Blocați frâna (consultați secțiunea „Utilizarea/împingerea aparatului”).
<b>Cantitatea de apă este insuficientă</b>	1. Verificați nivelul de umplere cu apă proaspătă și, dacă este necesar, umpleți complet rezervorul, astfel încât aerul să fie eliminat prin presiune. 2. Scoateți și curățați filtrul de apă proaspătă. 3. Introduceți filtrul și înșurubați capacul. 4. Verificați dacă furtunurile sunt înfundate și curățați-le, dacă este cazul.
<b>Indicatorul de apă proaspătă indică greșit nivelul de umplere, după golirea manuală a rezervorului</b>	1. Utilizați aparatul. pe durata funcționării are loc dezaerarea sistemului de furtuni și indicatorul de nivel de umplere indică valorile corespunzătoare.
<b>Bara indicatorului de umplere clipește, pe afișaj este afișat mesajul „Rez. apă curată gol!”</b>	1. Completați apa curată din rezervor.
<b>Puterea de aspirare este prea redusă</b>	1. Curățați garniturile dintre rezervorul de apă reziduală și capac și verificați etanșeitatea; la nevoie, înlocuiți-le. 2. Verificați sita de scame dacă este murdară; la nevoie, curățați-o. 3. Curățați lamelele de aspirație de la bara de aspirație; la nevoie, întoarceți-le sau înlocuiți-le. 4. Închideți capacul de pe furtunul de evacuare a apei uzate. 5. Închideți capacul sistemului de spălare a rezervorului de apă uzată. 6. Verificați furtunul de aspirare dacă este înfundat; la nevoie, curățați-l. 7. Verificați etanșeitatea furtunului de aspirare; la nevoie, înlocuiți-l. 8. Verificați reglajul barei de aspirație.
<b>Rezultatul curățării este insuficient</b>	1. Setati programul de curățare corespunzător pentru sarcina de curățare. 2. Folosiți perii adecvate pentru sarcina de curățare. 3. Utilizați detergent adecvat pentru sarcina de curățare. 4. Reduceți viteza. 5. Ajustați presiunea de contact. 6. Reglați buzele ștergătorului. 7. Verificați dacă periile prezintă semne de uzură și înlocuiți, dacă este cazul. 8. Verificați debitul de apă.
<b>Periile nu se rotesc</b>	1. Reduceți presiunea de contact. 2. Verificați dacă periile sunt blocate de un corp străin; îndepărtați corpul străin, dacă este cazul. 3. Dacă motorul este supraîncărcat, lăsați motorul să se răcească. 4. Mișcați comutatorul programelor în poziția „OFF”. 5. Se așteaptă 10 secunde. 6. Setati comutatorul programelor la programul dorit. 7. Verificați dacă ștecărul dispozitivului este conectat la capul de curățare.
<b>Aparatul nu frânează</b>	1. Blocați frâna (consultați „Funcționarea / împingerea aparatului”).
<b>Furtunul de evacuare al apelor uzate este înfundat</b>	1. Deschideți capacul dozatorului de la furtunul de evacuare. 2. Trageți furtunul de aspirație de pe bara de aspirație și închideți-l cu mâna. 3. Setati comutatorul de program pe „Aspirație”. Blocarea este aspirată din furtunul de scurgere în rezervorul de apă uzată.

### Garanție

În fiecare țară sunt valabile condițiile de garanție acordate de distribuitorul nostru din țara respectivă. Eventuale defecțiuni survenite la aparat în perioada de

garanție vor fi remediate gratuit, în limita în care sunt defecțiuni de fabricație sau de material. Pentru a beneficia de garanție, prezentați-vă cu chitanța de cumpăra-

re la comerciantul dvs. sau la cea mai apropiată unitate de service autorizată. (Pentru adresă, consultați pagina din spate)

### Accesorii

#### Capul de curățare cu accesorii pentru peria cu role

A: Unitate de ambalare, B: Cantitatea necesară pentru dispozitiv

Descriere	R 75 Piesa nr.	Descriere	A	B
Perie cu role, roșu (mediu, standard)	4.035-605.0	Pentru curățarea de întreținere a pardoselilor foarte murdare.	1	2
Perie cu role, alb (moale)	6.907-771.0	Pentru lustruirea și curățarea de întreținere a pardoselilor delicate.	1	2
Perie cu role, portocaliu (ridicată/coborâtă)	6.907-730.0	Pentru curățarea pardoselilor structurale (dale de siguranță etc.).	1	2
Perie cu role, verde (dură)	6.907-731.0	Pentru curățarea generală a pardoselilor foarte murdare și pentru îndepărtarea straturilor	1	2
Perie cu role, negru (foarte dură)	6.907-732.0	(de exemplu, ceară, acrilat).	1	2
Rolă cu microfibre	4.114-007.0	Pentru curățarea de întreținere a pardoselilor netede.	1	2

Descriere	R 75 Piesa nr.	Descriere	A	B
Axul rolei disc	4.762-627.0	Pentru fixarea rolelor disc.	1	2
Rolă disc, galben (moale)	6.369-454.0	Pentru lustruirea pardoselilor	20	96; 106
Rolă disc, roșu (medie)	6.369-456.0	Pentru curățarea pardoselilor ușor murdare.	20	96; 106
Rolă disc, verde (dură)	6.369-455.0	Pentru curățarea pardoselilor cu grad de murdărie normal sau ridicat.	20	96; 106

#### Cap de curățare cu accesorii pentru perile disc

A: Unitate de ambalare, B: Cantitatea necesară pentru dispozitiv

Descriere	D 75 Piesa nr.	Descriere	A	B
Perie disc, culoare naturală (moale)	4.905-020.0	Pentru lustruirea pardoselilor.	1	2
Perie disc, alb	4.905-019.0	Pentru lustruirea și curățarea de întreținere a pardoselilor delicate.	1	2
Perie disc, roșu (medie, standard)	4.905-018.0	Pentru curățarea pardoselilor ușor murdare sau delicate.	1	2
Perie disc, negru (dură)	4.905-021.0	Pentru curățarea pardoselilor foarte murdare.	1	2
Disc diamantat fin, verde	6.371-236.0	Pentru împropățarea straturilor cu conținut de var și a pardoselilor acoperite cu rășini epoxidice.	5	2
Disc diamantat grosier, alb	6.371-252.0		5	2
Disc diamantat mediu, galben	6.371-253.0		5	2
Placa de acționare a discului	4.762-447.0	Pentru fixarea discurilor.	1	2

#### Accesorii bara de aspirație

A: Unitate de ambalare, B: Numărul necesar de dispozitiv

Denumire	Nr. componentă	Descriere	A	B
Set buze de aspirație, PU față (roșu), Linatex spate	4.039-366.0	Standard	Pereche	1 pereche
Set de buze de aspirație Linatex	4.039-356.0	rezistent la rupere	Pereche	1 pereche
Set de buze de aspirație, PU	4.039-357.0	Rezistent la ulei	Pereche	1 pereche

#### Date tehnice

		B 110 Classic D 75	B 110 Classic R 75
<b>Informații generale</b>			
Viteza de deplasare / curățare	km/h	6	6
Viteza de transport	km/h	6	6
Viteză de deplasare, înapoi	km/h	4	4
Randament teoretic pe suprafață	m <sup>2</sup> /h	4500	4500
Randamentul practic pe unitatea de suprafață	m <sup>2</sup> /h	3150	3150
Volum rezervor apă proaspătă	l	130	130
Volum rezervor de apă reziduală	l	110	110
Volum rezervor impurități grosiere	l	-	1,8
Dozarea apei	l/min	0...8	0...8
<b>Sarcină pe suprafață (cu șofer și rezervorul de apă proaspătă plin)</b>			
Presarea pe suprafață	N/mm <sup>2</sup>	0,64	0,64
Încărcarea pe suprafață (greutate / suprafața de parcare)	kg/m <sup>2</sup>	563	563
<b>Masă</b>			
Lungime	mm	1660	1660
Lățime	mm	1035	1035
Bară de aspirare lată	mm	1000	1000
Înălțime	mm	1480	1480
Lățime de lucru	mm	750	750
Dimensiuni ambalaj lungime x lățime x înălțime	mm	1715x1140x1625	1715x1140x1625
Rază de întoarcere	mm	1750	1750
Dimensiunile compartimentului bateriei lungime x lățime x înălțime	mm	420x630x400	420x630x400
<b>Echipare cu anvelope</b>			
Roată față, lățime	mm	90	90
Roată față, diametru	mm	250	250
Roată spate, lățime	mm	75	75
Roată spate, diametru	mm	290	290
<b>Greutate</b>			
Greutate maximă admisibilă	kg	720	720
Greutate fără încărcătură (greutate de transport)	kg	380	380
Greutate tipică în timpul funcționării	kg	590	590
Forța de apăsare a periei, max.	N (kg)	736 (75)	736 (75)
Presiunea de apăsare a periei, max.	N / m <sup>a 2-</sup> (g / cm <sup>a 2-</sup> )	510 (500)	510 (500)
<b>Date privind puterea aparatului</b>			
Tensiune nominală	V	24	24
Capacitatea acumulatorului* (instalat din fabrică, în cazul versiunii Bp Pack)	Ah (5 h)	170	170
Putere absorbită medie	W	2350	2350
Randament nominal	W	2500	2500
Putere motor tracțiune	W	600	600
Putere turbină aspiratoare	W	600	600

		<b>B 110 Classic D 75</b>	<b>B 110 Classic R 75</b>
Putere acționare perii	W	2 x 600	2 x 600
Grad de protecție		IPX3	IPX3
<b>Aspirarea</b>			
Putere de aspirare, cantitate de aer	l/s	~25	~25
Subpresiune (max.)	kPa (mbar)	~17 (~170)	~17 (~170)
Subpresiune (în stare de funcțiune)	kPa (mbar)	~5 (~50)	~5 (~50)
<b>Perii de curățare</b>			
Diametru perie	mm	410	100
Lungimea periei	mm	-	705
Turație perie	1/min	180	1200
<b>Încărcătorul extern</b>			
Tensiune nominală	V	230	230
Frecvență	Hz	50-60	50-60
Curent de încărcare	A	50	50
Greutate	kg	4,5	4,5
<b>Condiții de mediu</b>			
Domeniu de temperatură admis	°C	5...40	5...40
Temperatura apei max.	°C	50	50
Umiditatea relativă a aerului	%	20...90	20...90
<b>Creștere</b>			
Pantă, zona de lucru, max.	%	10	10
Creșterea căii scurte (max. 10 m), Transport, Încărcare	%	22	22
<b>Valori calculate conform EN 60335-2-72</b>			
Valoarea vibrațiilor mână-braț	m/s <sup>2</sup>	< 2,5	< 2,5
Valoare vibrații scaun	m/s <sup>2</sup>	< 2,5	< 2,5
Incertitudine K	dB(A)	0,2	0,2
Nivelul presiunii acustice L <sub>pA</sub> Regim Eco	dB(A)	59,2	59,2
Nivelul presiunii acustice L <sub>pA</sub> Regim normal	dB(A)	63,6	63,6
Incertitudine K <sub>pA</sub>	dB(A)	1,6	1,6
Nivel de putere acustică L <sub>WA</sub> + Incertitudine K <sub>WA</sub> Regim Eco	dB(A)	74,1	74,1
Nivel de putere sonor L <sub>WA</sub> + Incertitudine K <sub>WA</sub> Regim normal	dB(A)	78,7	78,7

Sub rezerva modificărilor tehnice.

## Declarație de conformitate UE

Prin prezenta, declarăm că aparatul indicat mai jos corespunde cerințelor fundamentale privind siguranța și sănătatea prevăzute în directivele UE relevante, prin proiectarea și construcția sa, precum și în versiunea comercializată de noi. În cazul efectuării unei modificări a aparatului care nu a fost convenită cu noi, această declarație își pierde valabilitatea.

Produs: Dispozitiv de curățare a pardoselilor  
Tip: 1.161-xxx

### Directive UE relevante

2006/42/UE (+2009/127/UE)

2014/30/UE

2014/53/UE (TCU)

### Angewandte harmonisierte Normen

EN 60335-1

EN 60335-2-29

EN 60335-2-72

EN 62233: 2008

EN 55012: 2007 + A1: 2009

EN 61000-3-2: 2014

EN 61000-3-3: 2013

EN 61000-6-2: 2005

EN 61000-6-3: 2007 + A1: 2011

### TCU

EN 301 511 V12.5.1

EN 300 440 V2.1.1

EN 300 328 V2.2.2

EN 300 330 V2.1.1

### Standarde naționale aplicate

Semnatarii acționează în numele și prin împuternicirea Consiliului director.

  
H. Jenner  
Chairman of the Board of Management

  
S. Reiser  
Director Regulatory Affairs & Certification

Însărcinat cu elaborarea documentației:

S. Reiser

Alfred Kärcher SE & Co. KG

Alfred-Kärcher-Str. 28 - 40

71364 Winnenden (Germania)

Tel.: +49 7195 14-0



Fax: +49 7195 14-2212

Winnenden, /09/01

## Sadržaj

Opće napomene .....	212
Funkcija .....	212
Namjenska uporaba .....	212
Zaštita okoliša .....	212
Pribor i zamjenski dijelovi .....	212
Sadržaj isporuke .....	213
Sigurnosni napuci .....	213
Opis uređaja .....	214
Montaža .....	215
Puštanje u pogon .....	216
Rad .....	216
Završetak rada .....	217
Sivi inteligentni ključ .....	217
Transport .....	218
Skladištenje .....	218
Njega i održavanje .....	218
Pomoć u slučaju smetnji .....	219
Jamstvo .....	220
Pribor .....	220
Tehnički podaci .....	221
EU izjava o sukladnosti .....	222

## Opće napomene

  Prije prve uporabe Vašeg uređaja pročitajte ove originalne upute za rad i priložene Sigurnosne naputke. Postupajte u skladu s njima.

Čuvajte obje knjižice za kasniju uporabu ili za sljedećeg vlasnika.

## Funkcija

Ovaj stroj za ribanje i usisavanje koristi se za mokro čišćenje ili poliranje ravnih podova.

Uređaj se može namjestiti tako da odgovara određenom zadatku čišćenja odgovarajućim podešavanjem količine vode i količine sredstva za čišćenje.

Radna širina i kapacitet spremnika svježe i otpadne vode (vidi poglavlje "Tehnički podaci") omogućuju učinkovito čišćenje s dugim radnim vremenom.

Uređaj ima pogonski motor.

### Napomena


Ovisno o određenom zadatku čišćenja, uređaj može biti opremljen različitim priborom. Zatražite naš katalog ili posjetite našu internetsku stranicu [www.kaercher.com](http://www.kaercher.com).


## Namjenska uporaba

Ovaj uređaj prikladan je za komercijalnu i industrijsku uporabu, npr. u hotelima, školama, bolnicama, tvornicama, trgovinama, uredima i prostorima za iznajmljivanje. Ovaj uređaj koristite isključivo u skladu s navodima ovih uputa za rad.

- Uređaj se smije upotrebljavati samo za čišćenje glatkih podova koji nisu osjetljivi na vlagu i poliranje.
- Ovaj je uređaj predviđen za čišćenje zrakoplova.
- Raspon radne temperature je između +5 °C i +40 °C.
- Uređaj nije prikladan za čišćenje smrznutih podova (npr. u hladnjačama).
- Uređaj je prikladan za maksimalnu visinu vode od 1 cm. Ne vozite se u neko područje ako postoji opasnost od prekoračenja maksimalne razine vode.
- Kod primjene punjača ili baterija smiju se upotrebljavati samo komponente odobrene u uputama za rad. Kombinaciju koja od toga odstupa mora odgovorno potvrditi dobavljač punjača i/ili baterije.
- Uređaj nije namijenjen čišćenju ruta javnog prometa.
- Uređaj se ne smije koristiti na podovima osjetljivim na pritisak. Uzmite u obzir dopušteno površinsko opterećenje poda. Područje opterećenja uzrokovano uređajem navedeno je u tehničkim podacima.
- Uređaj nije prikladan za primjenu okolinama u kojima postoji opasnost od eksplozije.
- Uređaj je odobren za rad na površinama s maksimalnim usponom (vidi poglavlje

## Zaštita okoliša

 Ambalažni se materijali mogu reciklirati. Molimo odložite ambalažu na ekološki prihvatljiv način.

 Električni i elektronički uređaji sadrže vrijedne reciklažne materijale, a često i sastavne dijelove poput baterija, punjivih baterija ili ulja koji kod nepropisnog rukovanja ili nepravilnog zbrinjavanja mogu predstavljati potencijalnu opasnost za ljudsko zdravlje i okoliš. Međutim, ti su sastavni dijelovi potrebni za pravilan rad uređaja. Uređaji koji su označeni ovim simbolom ne smiju se odlagati zajedno s kućnim otpadom.

### Napomene o sastojcima (REACH)

Aktualne informacije o sastojcima možete pronaći na: [www.kaercher.de/REACH](http://www.kaercher.de/REACH)

## Pribor i zamjenski dijelovi

Koristite samo originalan pribor i originalne zamjenske dijelove jer oni jamče siguran i nesmetan rad uređaja.



Informacije o priboru i zamjenskim dijelovima pronađite na [www.kaercher.com](http://www.kaercher.com).

## Sadržaj isporuke

Kod raspakiravanja provjerite je li sadržaj potpun. U slučaju nedostatka pribora ili štete nastale prilikom transporta obavijestite svog prodavača.

## Sigurnosni napuci

Prije prve uporabe uređaja pročitajte i pridržavajte se ovih uputa za rad i priloženog prospekta sa sigurnosnim uputama za uređaje za čišćenje s četkama i uređaje za ekstrakciju raspršivanjem, br. 5.956-251.0, te postupajte u skladu s njima.

Uređaj je odobren za rad na površinama s ograničenim usponom (vidi poglavlje

### ⚠ UPOZORENJE

**Uređaj se može prevrnuti**

*Opasnost od ozljeda*

*Uređaj koristite samo na površinama koje ne prelaze dopušteni nagib (vidi poglavlje „Tehnički podaci“).*

### ⚠ UPOZORENJE

**Opasnosti zbog pogrešnog rukovanja**

*Ljudi se mogu ozlijediti.*

*Operatori moraju biti pravilno upućeni u upotrebu ovog uređaja.*

Uređaj se smije koristiti samo, ako je zatvorena hauba i svi poklopci.

## Sigurnosni uređaji

### ⚠ OPREZ

**Manjkavi ili izmijenjeni sigurnosni uređaji!**

*Sigurnosni uređaji služe vašoj zaštiti.*

*Nemojte zaobilaziti, uklanjati ili onesposobljavati sigurnosne uređaje.*

## Sigurnosna sklopka

Za trenutno zaustavljanje svih funkcija: Postavite sigurnosni prekidač na "0".

- Uređaj jako koči kad je sigurnosni prekidač isključen.
- Sigurnosni prekidač djeluje izravno na sve funkcije uređaja

## Prekidač sjedala

Ako vozač napusti sjedalo tijekom rada ili tijekom vožnje, prekidač sjedala isključuje pogonski motor nakon kratkog kašnjenja.

## Simboli na uređaju



### PAŽNJA

**Opasnost od oštećenja**

*Voda dovodi do oštećenja usisne turbine.*

*Ne ulijevajte i ne prskajte vodu u ovaj otvor.*



### ⚠ OPREZ

**Opasnost od opekline**

*Komponente označene ovim upozorenjem*

*postaju vruće tijekom rada.*

*Ne dodirujte komponente označene na ovaj način.*

*Ostavite da se ove komponente ohlade prije radova na uređaju.*



### ⚠ OPASNOST

**Opasnost od nezgoda**

*Pri velikim brzinama na padinama postoji povećan rizik od prevrtanja.*

*Polako se spuštajte niz padine.*

*Ne okrećite se na padini.*

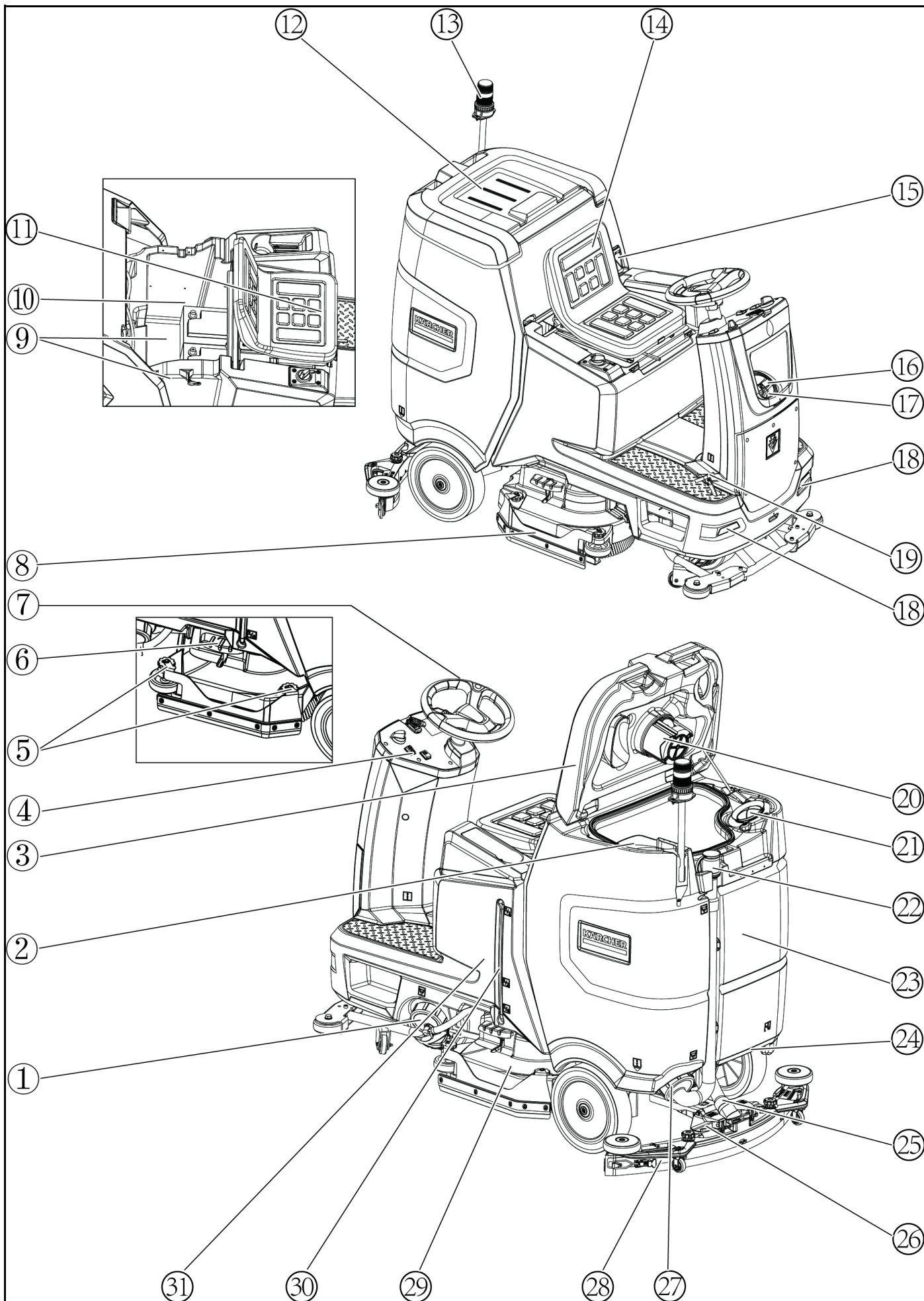
*Kada vozite brzo, izbjegavajte trzavo upravljanje s velikim kutom zakretanja upravljača.*

## Simboli upozorenja

Pri rukovanju akumulatorima obratite pozornost na sljedeća upozorenja:

	Pridržavajte se naputaka u uputama za uporabu akumulatora te na akumulatoru, kao i u ovim uputama za rad.
	Nosite zaštitu za oči.
	Djecu držite podalje od kiseline i akumulatora.
	Opasnost od eksplozije

	Zabranjena je uporaba vatre, iskre, otvoreno svjetlo i pušenje.
	Opasnost od ozljeda kiselinom
	Prva pomoć.
	Upozorenje
	Zbrinjavanje
	Akumulator ne bacajte u kantu za smeće.



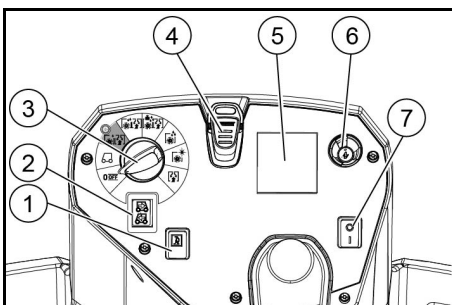
- ① Poklopac spremnika svježe vode s filtrom za svježu vodu
- ② Filtar za grubu prijavštinu
- ③ Poklopac spremnika otpadne vode
- ④ Upravljačka ploča
- ⑤ Kotačić za podešavanje gume za brisanje (samo D glava za čišćenje)
- ⑥ Papučica za zamjenu četke
- ⑦ Upravljač
- ⑧ Bočne letvice
- ⑨ \*Baterija
- ⑩ Tipska pločica
- ⑪ Poluga za podešavanje sjedala
- ⑫ Prostor za odlaganje seta za čišćenje "Homebase Box"
- ⑬ \*Svjetlo upozorenja
- ⑭ Sjedalo
- ⑮ Zasun spremnika otpadne vode
- ⑯ Otvor za punjenje spremnika svježe vode
- ⑰ Držač crijeva
- ⑱ Dnevno svjetlo
- ⑲ Papučica gasa
- ⑳ Plovak
- ㉑ Filtar za dlačice
- ㉒ Odvodno crijevo spremnika otpadne vode
- ㉓ Spremnik otpadne vode
- ㉔ \* Držač mopa
- ㉕ Usisno crijevo
- ㉖ Stezna poluga usisne konzole
- ㉗ Poklopac spremnika otpadne vode
- ㉘ Usisna konzola
- ㉙ Glava za čišćenje
- ㉚ Pokazivač razine napunjenosti svježe vode
- ㉛ Spremnik svježe vode

\* opcionalno

#### Oznake u boji

- Upravljački elementi za proces čišćenja su žute boje.
- Upravljački elementi za održavanje i servis su svjetlosive boje.

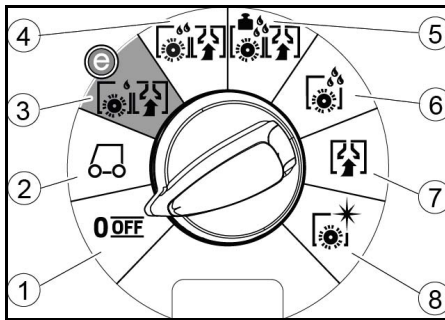
#### Upravljačka ploča



- ① Sirena
- ② Prekidač smjera vožnje
- ③ Programska sklopka
- ④ Inteligentni ključ
- ⑤ \*Zaslon
- ⑥ Gumb za informacije
- ⑦ Sigurnosni prekidač

\*Smetnje u simbolima na zaslonu mogu biti uzrokovane utjecajem elektromagnetskih uređaja kao što su mobilni telefoni, ali nemaju utjecaja na rad.

#### Sklopka za odabir programa



- ① Isklj. (OFF)  
Uređaj je isključen.
- ② TRANSPORT MODE  
Vozite do mjesta korištenja.
- ③ ECO MODE  
Pod mokro očistite (sa smanjenom količinom vode i smanjenim brojem okretaja četke) i usisajte prljavu vodu (sa smanjenom snagom usisavanja).
- ④ NORMAL MODE  
Mokro očistite pod i usisajte prljavu vodu.
- ⑤ HEAVY MODE  
Pod mokro očistite (s povećanim tlakom nalijeganja četke) i usisajte prljavu vodu.
- ⑥ SCRUB MODE  
Priprema bez usisavanja  
Pod mokro očistite i pustite da sredstvo za čišćenje djeluje.
- ⑦ SUCTION MODE  
Usisajte prljavu tekućinu.
- ⑧ POLISH MODE  
Polirajte pod bez nanošenja tekućine velikim brojem okretaja četke.

#### Simboli na uređaju

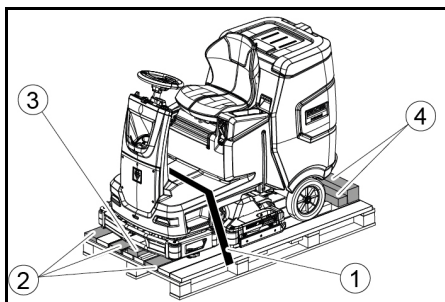
- Otvor za pražnjenje spremnika svježe vode
- Otvor za odvod spremnika otpadne vode
- Razina napunjenosti spremnika svježe vode (50%)
- Točka vezivanja
- \* Držač mopa
- Zamjena četke

\* opcionalno

#### Montaža

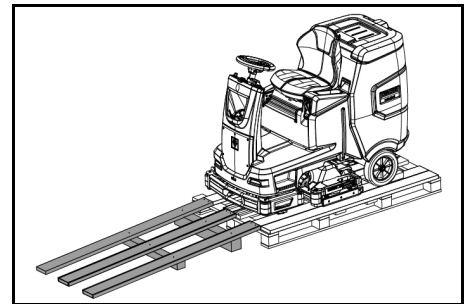
##### Istovar

1. Skinite ambalažni film.
2. Uklonite zatezne trake.



- ① Remen
- ② odbor

- ③ Prijava
- ④ Drveni blok
3. Odvijte blokove, kvadrate i ploče. Komponente za odvrtnje su na slici označene sivom bojom.
4. Ispred palete postavite rampu s odvijenim pločama i četverokutom drveta i pričvrstite ih vijcima za ivericu.



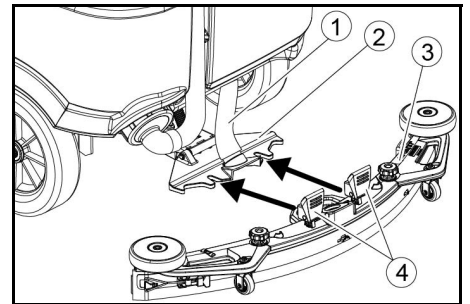
5. Umetnite baterije ako je uređaj isporučen bez baterija (pogledajte poglavlje "Prije puštanja u pogon / baterija").
6. Napravite uređaj naprijed s palete (vidi poglavlje "Rad / vožnja").

#### Ugradnja četki

1. Ugradnja četki opisana je u poglavlju "Radovi na održavanju".

#### Montaža usisne konzole

1. Oba zapora zakrenite prema gore.



- ① Usisno crijevo
- ② Ovjes usisnog snopa
- ③ usisna konzola
- ④ Stezna poluga

2. Usisnu konzolu umetnite u ovjes usisne konzole.
3. Oba zapora zakrenite prema dolje.

#### Akumulatori

##### Ugradnja i spajanje baterija

⚠ **OPREZ**

##### Demontaža i montaža akumulatora

##### Nestabilan položaj stroja

Kod demontaže i montaže akumulatora pazite na siguran položaj stroja.

**PAŽNJA**

##### Zamjena polariteta

Uništenje upravljačke elektronike

Pri likom priključivanja akumulatora pazite na ispravan polaritet.

**PAŽNJA**

##### Dubinsko pražnjenje

Opasnost od oštećenja

Prije puštanja uređaja u rad napunite akumulator.

1. Ispustite otpadnu vodu.
2. Otključajte spremnik otpadne vode i okrenite ga prema gore.
3. Odspojite sklopku sjedala i uklonite sjedalo.
4. Stavite bateriju u uređaj.
5. Spojite konektor baterije na strani uređaja na konektor baterije na strani baterije.
6. Vratite sjedalo i spojite sklopku sjedala.
7. Okrenite spremnik otpadne vode prema naprijed i zatvorite ga.

##### Demontaža akumulatora

⚠ **OPREZ**

##### Demontaža i montaža akumulatora

Nestabilan položaj stroja

Kod demontaže i montaže akumulatora pazite na siguran položaj stroja.

1. Postavite sigurnosni prekidač na "0".
2. Ispustite prljavu vodu.



- Otključajte spremnik otpadnih voda i prebacite ga natrag.
- Izvadite utikač akumulatora.
- Odvodite kabel s minus pola akumulatora.
- Odvodite preostale kablove s akumulatora.
- Izvadite akumulator.
- Istrošene akumulatorne zbrinite u skladu s važećim odredbama.

## Puštanje u pogon

### Punjenje akumulatora

#### ⚠ OPASNOST

#### Nepravilna uporaba punjača

#### Električni udar

Pazite na napon električne mreže i osigurač na natpismoj pločici uređaja.

Upotrebljavajte punjač samo u suhim prostorijama s dostatnom ventilacijom.

#### Zapaljivi plinovi nastaju kada se baterija napuni

#### Opasnost od eksplozije

Akumulator punite samo pomoću jednog prikladnog punjača. Prostor mora imati minimalni volumen, ovisno o vrsti baterije i izmjeni zraka s minimalnim protokom zraka (vidi „preporučene baterije“).

#### PAŽNJA

#### Nakupljanje opasnih plinova za vrijeme postupka punjenja ispod spremnika

#### Opasnost od eksplozije

Prije punjenja akumulatora koji ne zahtijevaju održavanje spremnik prljave vode zakrenite prema gore.

Vrijeme punjenja u prosjeku iznosi oko 10-15 sati.

Za vrijeme postupka punjenja uređaj se ne smije koristiti.

#### Napomena

Uređaj je opremljen zaštitom od dubinskog pražnjenja, tj. kad se postigne dopušteni minimalni kapacitet, motor za četke i turbina se isključuju.

- Uređaj dovedite direktno do punjača i pritom izbjegavajte uspone.

### Vanjski punjač

#### PAŽNJA

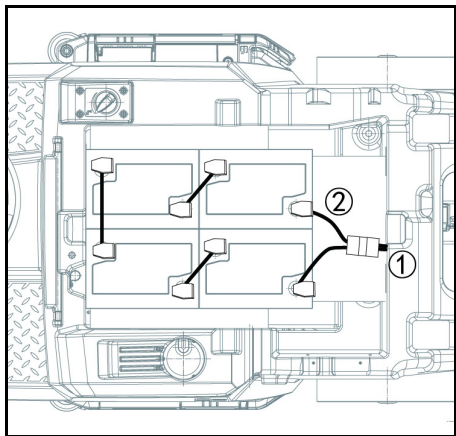
#### Opasnost od oštećenja zbog neodgovarajućeg punjača!

Nemojte spajati punjač s utikačem akumulatora na strani uređaja.

Koristite samo odgovarajući punjač za ugrađeni tip akumulatora.

Baterija	Kapacitet	Punjač
4.039-352.7	170 Ah	6.654-436.0

- Otključajte spremnik otpadne vode i okrenite ga prema gore.
- Izvadite konektor baterije na strani uređaja.



① Utikač baterije, strana uređaja

② Utikač baterije, strana baterije

- Spojite konektor baterije na strani baterije na punjač.
- Utkinite utikač punjača u utičnicu.
- Provedite postupak punjenja u skladu s uputama za uporabu punjača.
- Spojite konektor baterije na strani uređaja na konektor baterije na strani baterije.
- Okrenite spremnik otpadne vode prema naprijed i zatim ga zatvorite.

### Akumulatori koji ne zahtijevaju održavanje (elektrolitski akumulatori)

#### ⚠ OPASNOST

Dopunjavanje vode kod ispražnjenog akumulatora Opasnost od ozljeda uslijed izlaza kiseline, uništavanja odjeće

Pri rukovanju kiselinom akumulatora koristite zaštitne naočale, zaštitnu odjeću i zaštitne rukavice.

Pridržavajte se propisa.

Kiselinu koja je eventualno prsnula na kožu ili odjeću odmah isperite s puno vode.

#### PAŽNJA

#### Primjena vode s dodacima

Neispravni akumulatori, gubitak prava na jamstvo Za punjenje akumulatora koristite samo destiliranu ili desaliranu vodu (EN 50272-T3).

Nemojte koristiti nikakve strane dodatke, tzv. sredstva za poboljšanje, jer se u suprotnom gubi jamstvo.

- Jedan sat prije kraja postupka punjenja dodajte destiliranu vodu. Pritom pazite na pravilnu razinu kiseline prema oznaci na akumulatoru.
- Na kraju postupka punjenja iz svih ćelija mora izlaziti plin.
- Uklonite prolivenu vodu. Da biste to učinili, postupite kako je opisano u poglavlju „Briga i održavanje“ u odjeljku „Čišćenje akumulatora“.

## Rad

#### ⚠ OPASNOST

#### padajući predmeti

#### Opasnost od ozljeda

Ne vozite uređaj na područja gdje postoji mogućnost da pogonsko osoblje može pogoditi padajuće predmete.

#### PAŽNJA

#### Opasna situacija pri radu

#### Opasnost od ozljeda

U slučaju opasnosti, sigurnosni prekidač postavite na „0“.

### Gurnite uređaj

Kako bi se uređaj mogao gurati moraju se deblokirati obje kočnice.

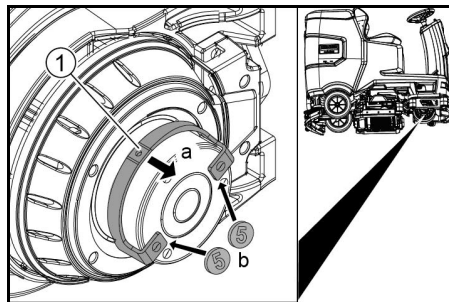
#### ⚠ OPASNOST

#### Opasnost od nezgoda

Kada je kočnica otključana, funkcija kočnice trajno je u funkciji.

Obavezno uklonite kovanice za otključavanje odmah nakon završetka postupka klizanja.

- Pomaknite polugu za otpuštanje s kotača i držite je tamo.



① Otključavajuća poluga

- Umetnite novčić između kućišta i poluge na oba kraja poluge.
- Otpustite ručicu za otpuštanje.
- Gurnite uređaj.
- Izvadite obje kovanice odmah nakon guranja.

### Podesite sjedalo

#### Postavite položaj

- Pritisnite ručicu za podešavanje sjedala i pomaknite sjedalo u željeni položaj.
- Otpustite ručicu za podešavanje sjedala i učvrstite sjedalo.

### Uključivanje uređaja

- Sjednite na vozačko sjedalo.
- Umetnite inteligentni ključ.
- Postavite sigurnosni prekidač u položaj „1“.
- Okrenite sklopku za odabir programa na željenu funkciju.
- Ako se na zaslonu pojavi jedna od sljedećih poruka, skinite nogu s vozne papučice, postavite sigurnosni prekidač na „0“ i provedite potrebne radove na održavanju.

Zaslon	Aktivnost
maintenance squeegie	Očistite usisnu konzolu.
maintenance brush head	Provjerite jesu li četke istrošene i očistite ih.
maintenance squeegie blade	Provjerite jesu li gumice za usisavanje istrošene i podešene.
maintenance turbine filter	Očistite mrežicu za skupljanje vlakan.

Zaslon	Aktivnost
maintenance fresh water filter	Očistite filter svježe vode.

- Pritisnite gumb za informacije.
- Resetiranje brojača za odgovarajuće održavanje (vidi „Resetiranje sigov inteligentnog ključa/brojača održavanja“).

#### Napomena

Ako se brojač ne resetira, poruka o održavanju pojavljuje se svaki put kad se uređaj uključi.

### Uključivanje svjetla

#### Svjetlo za dnevnu vožnju

Svjetlo za dnevnu vožnju radi kad je uključen uređaj.

### Provjerite pozicijsku (ručnu) kočnicu

#### ⚠ OPASNOST

#### Neispravna parking kočnica

#### Opasnost od nezgoda

Prije svakog rada provjerite radnu ručnu kočnicu na razini.

- Uključite uređaj.
- Postavite sklopku za smjer vožnje na „naprijed“.
- Postavite sklopku za odabir programa na „TRANSPORT MODE“.
- Labano pritisnite voznu papučicu. Kočnica se mora čujno otpustiti. Uređaj se na ravnom mora lagano pokrenuti.
- Pustite voznu papučicu. Kočnica se mora čujno uglatiti.

Ako to nije slučaj, isključite uređaj i nazovite servisnu službu.

### Vožnja

#### ⚠ OPASNOST

#### Bez učina kočenja

#### Opasnost od nezgoda

Prije uporabe uređaja, obvezno provjerite radi li pozicijska kočnica ispravno. Uređaj nemojte koristiti ni u kojem slučaju ako pozicijska kočnica ne radi.

#### ⚠ OPASNOST

#### Nepažnja u vožnji

#### Opasnost od preokretanja

Nalazite se samo za gradijente u smjeru vožnje i prema smjeru vožnje 10%.

Ne povećavajte gradijente prema gore ili dolje.

Vozite polako u uglovima i po mokrom terenu.

Koristite uređaj isključivo na učvršćenoj podlozi.

#### Napomena

Smjer vožnje može se mijenjati za vrijeme čišćenja. To znači da se vrlo dosadna mjesta mogu polirati pomicanjem nekoliko puta unazad i nazad.

- Sjednite na sjedalo.
- Umetnite inteligentni ključ.
- Sigurnosnu sklopku postavite na „1“.
- Postavite sklopku za odabir programa na „TRANSPORT MODE“.
- Namjestite smjer vožnje pomoću prekidača za smjer vožnje.
- Određite brzinu vožnje pritiskom na voznu papučicu.
- Pustite voznu papučicu. Uređaj se zaustavlja. U slučaju preopterećenja, motor se isključuje. Na zaslonu se pojavljuje poruka o pogrešci. Ako se upravljački sustav pregrije, dotična se jedinica isključuje.
- Pustite uređaj da se hladi najmanje 15 minuta.
- Sklopku za odabir programa postavite na „OFF“, pričekajte kratko i zatim je postavite na željeni program.

### Punjenje svježe vode

#### Punjenje svježom vodom

- Otvorite poklopac spremnika svježe vode.
- Napunite svježom vodu (maks. 50 °C) do donjeg ruba mlaznice za punjenje.

**Napomena:** Crijevo za svježu vodu može se stegnuti držačem crijeva tijekom punjenja.

- Zatvorite bravu spremnika svježe vode. **Napomena:** Redovito provjeravajte razinu vode kako biste izbjegli oštećenja poda kod čišćenja bez vode.

### Ulijte deterdžent

#### Napomene o sredstvima za čišćenje

#### ⚠ UPOZORENJE

#### Nepravilna sredstva za pranje

#### Opasnost po zdravlje, oštećenje uređaja

Koristite samo preporučena sredstva za čišćenje. Kod uporabe drugih sredstava za čišćenje vlasnik uređaja snosi odgovornost za povećanu opasnost u pogledu sigurnosti rada i opasnosti od nezgode.



Upotrebljavajte samo sredstva za čišćenje koja ne sadrže otapala, solnu i fluorovodičnu kiselinu. Pridržavajte se sigurnosnih naputaka na sredstvima za čišćenje.

#### Napomena

Nemojte koristiti sredstva za čišćenje koja se jako pjenе.

#### Preporučena sredstva za čišćenje

Primjena	Sredstva za čišćenje
Redovito čišćenje svih podova otpornih na vodu	RM 746 RM 756 RM 780
Redovito čišćenje sjajnih površina (npr. granit)	RM 755 es
Redovito čišćenje i temeljito čišćenje industrijskih podova	RM 69 ASF
Redovito čišćenje i temeljito čišćenje gres pločica	RM 753
Redovito čišćenje pločica u sanitarnom području	RM 751
Skidanje slojeva sa svih podova otpornih na alkalije (npr. PVC)	RM 752
Skidanje slojeva s linoleumskih podova	RM 754

#### Napunite spremnik sredstvom za čišćenje.

1. Sredstvo za čišćenje dodajte u spremnik svježe vode.

**Napomena:** Poklopac otvora za punjenje spremnika svježe vode može se koristiti za doziranje sredstva za čišćenje. Poklopac je s unutarnje strane opremljen skalom.

#### Postavite parametre

1. Postavite programski prekidač na željeni program čišćenja.
2. Okrenite gumb s informacijama dok se ne prikaže željeni parametar.
3. Pritisnite gumb za informacije. Postavljena vrijednost trepće.
4. Postavite željenu vrijednost okretanjem gumba s informacijama.
5. Potvrdite promijenjene postavke pritiskom na tipku Informacije ili pričekajte da se postavljena vrijednost automatski usvoji nakon 10 sekundi.

#### Žuti inteligentni ključ

Žuti Inteligentni ključ autorizira funkcije koje su potrebne za zadatak čišćenja.

U uređaju su unaprijed zadani parametri za različite programe čišćenja. Ovisno o autorizaciji žutog inteligentnog ključa, pojedini se parametri mogu mijenjati. Tekstovi prikaza za podešavanje parametara uglavnom su samorazumljivi.

Parametar "FACT" (dostupan samo s glavom za čišćenje R):

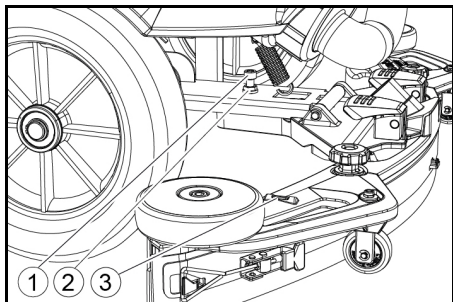
- "Fino čisto": Mala brzina četkice za uklanjanje sivih velova s porculanske kamene građe.
- "Whisper Clean": Srednja brzina četkice za rutinsko čišćenje sa smanjenom razinom buke.
- "Snaga čišćenja": Velika brzina četke za poliranje, kristaliziranje i čišćenje.

#### Podešavanje usisne konzole

##### Podešavanje nagiba

Nagib mora biti podešen tako da su gumice za usisavanje na usisnoj konzoli cijelom duljinom ravnomjerno pritisnute na pod.

1. Postavite uređaj na površinu bez nagiba.
2. Prebacite programski prekidač u položaj "usisavanje".
3. Uređaj kratko gurnite prema naprijed.
4. Pročitajte razinu duha.



- 1 Vijak
- 2 Matica
- 3 Razina vode

5. Otpustite maticu.
6. Podesite vijak tako da indikator razine bude između dvije linije.
7. Zategnite maticu.
8. Da biste provjerili novu postavku, ponovo pomaknite uređaj na kratku udaljenost. Po potrebi ponovite postupak podešavanja.
9. Prekidač s ključem okrenite u položaj 0/OFF.

#### Podešavanje visine

Podešavanje visine utječe na zakrivljenost gumica za usisavanje pri kontaktu s podom.

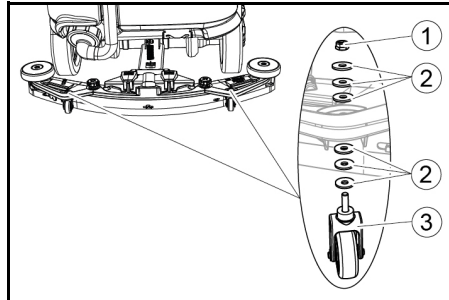
#### Napomena

**Osnovna postavka** 3 podloške iznad, 3 podloške ispod sisaljke.

**Neravni kat:** 5 podmetača iznad, 1 podloška ispod sisaljke.

**Vrlo gladak pod:** 1 podloška iznad, 5 podloška ispod potisnog stroja.

1. Odvratite maticu.



- 1 Matica
- 2 Podloška
- 3 Odstojni kotačić s držačem

2. Postavite željeni broj podloški između zavrtnja i razmaknog valjka.
3. Preostale podloške postavite iznad odstojnog kotačića.
4. Zavrtnite i pritegnite kućište filtra.
5. Postupak ponovite na drugom odstojnom kotačiću.

#### Napomena

Postavite oba distančna valjka na istu visinu.

#### Podesite usne brisača

Usne brisača moraju se podesiti samo na D glavi za čišćenje.

1. Podesite usne brisača okretanjem kotača za podešavanje tako da usnica brisača dodiruje zemlju.
2. Zakrenite kotačić za podešavanje za dodatnih 1 okreta prema dolje.

#### Čišćenje

1. Sjednite na sjedalo.
2. Umetnite inteligentni ključ.
3. Postavite sigurnosni prekidač u položaj "1".
4. Postavite prekidač smjera vožnje za vožnju prema naprijed.
5. Postavite programski prekidač na željeni program čišćenja.
6. Odredite brzinu papučicom gasa.
7. S ručicom mjenjača birate smjer vožnje.
8. Prodite površinom koju treba očistiti.

#### Završetak rada

##### Završno čišćenje

1. Postavite programsku sklopku na vožnju.
2. Nastavite se kretati otprilike 10 sekundi. Preostala voda se usisava.
3. Okrenite programsku sklopku na "OFF".
4. Izvadite inteligentni ključ.
5. Po potrebi napunite bateriju.

#### Ispuštanje prljave vode

##### ⚠ UPOZORENJE

##### Nestručno zbrinjavanje otpadne vode

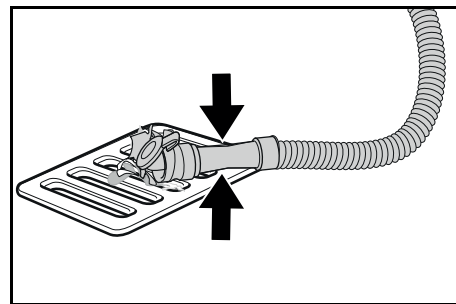
Onečišćenje okoliša

Pridržavajte se lokalnih propisa o obradi otpadnih voda.

#### Napomena

Kad je spremnik otpadne vode napunjen, usisni tok prekida se plutanjem kako bi se spriječio prelijevanje spremnika otpadnih voda. U tom slučaju ispuštite prljavu vodu.

1. Uklonite cijev za odvod prljave vode s držača i otvorite poklopac odvodnog crijeva.



2. Stisnite kraj crijeva i spustite ga preko odlagališta.
3. Prilagodite snagu prijavog mlaza vode stisnuvši kraj crijeva.
4. Spremnik prijave vode isperite čistom vodom.
5. Zatvorite poklopac na odvodnom crijevu.
6. Pritisnite cijev za prijavu vodu u držač na uređaju.

#### Ispraznite spremnik s grubom prljavštinom

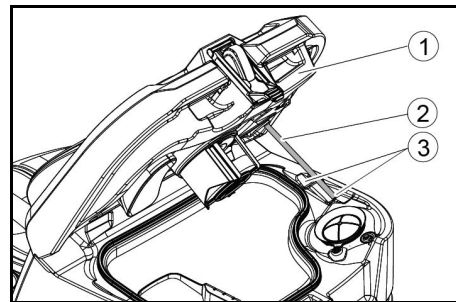
1. Podignite spremnik grube prljavštine i izvucite ga.
2. Ispraznite spremnik s grubom prljavštinom.
3. Vratite spremnik za grubu prljavštinu.

#### Ispuštanje svježe vode

1. Odvratite zatvarač spremnika svježe vode.
2. Iscijedite slatku vodu.
3. Očistite filter.
4. Odvratite zatvarač spremnika svježe vode.

#### Odlaganje uređaja:

1. Prekidač s ključem okrenite u položaj 0/OFF.
2. Uklonite inteligentni ključ.
3. Osigurajte uređaj od odmakavanja.
4. Otvorite poklopac spremnika otpadnih voda i pričvrstite ga nosačem tako da se spremnik otpadne vode može presušiti. Da biste to učinili, pomaknite potpornik prema dolje i postavite donji kraj na željenu razinu kada zamahnete poklopcem prema dolje.



- 1 Poklopac spremnika prljave vode
- 2 Nastavci
- 3 Stupanj

5. Ako je potrebno, napunite akumulator.

#### Sivi inteligentni ključ

Sivi inteligentni ključ daje nadzornom osoblju proširena odobrenja i mogućnosti postavljanja.

1. Umetnite inteligentni ključ.
2. Pomoću gumba s informacijama odaberite željenu funkciju.

#### Transportna vožnja

1. Postavite sklopku za odabir na „TRANSPORT MODE“.
2. Pritisnite gumb za informacije.

Sljedeće funkcije mogu se izvršiti iz TRANSPORT MODE izbornika:

- Postavljanje maksimalne brzine
- Prikaz brojača radnih sati
- Brisanje brojača održavanja
- Prikaz verzija softvera
- Podešavanje R ili D glave za čišćenje
- Postavljanje vremena naknadnog rada
- Postavljanje jezika
- Upravljanje ključem
- Aktiviranje tvorničke postavke

#### Maksimalna brzina

U izborniku "max speed" može se ograničiti maksimalna brzina.

1. Okrećite gumb za informacije dok se na zaslonu ne prikaže „max speed“.
2. Pritisnite gumb za informacije.
3. Okrećite gumb za informacije dok se ne prikaže željena maksimalna brzina.
4. Pritisnite gumb za informacije.

## Napomena

Radna brzina ne može premašiti namještenu maksimalnu brzinu.

### Resetiranje brojača održavanja

Ako su izvedeni radovi održavanja prikazani na zaslonu, odgovarajući brojač održavanja mora se resetirati.

1. Okrećite gumb za informacije dok se ne prikaže „maintenance count“.
2. Pritisnite gumb za informacije. Prikazuju se očitavanja brojača.
3. Okrećite gumb za informacije dok se ne istakne brojač koji treba izbrisati.
4. Pritisnite gumb za informacije.
5. Okretanjem gumba za informacije odaberite „yes“.
6. Pritisnite gumb za informacije. Brojač je brisan.

### Namještanje glave za čišćenje

1. Okrećite gumb za informacije dok se na izborniku ne prikaže „brush head“.
2. Pritisnite gumb za informacije.
3. Okrećite gumb za informacije dok se ne označi tip instalirane glave za čišćenje. "Roll" = glava za čišćenje R "Disc" = glava za čišćenje D
4. Pritisnite gumb za informacije.

### Vrijeme naknadnog rada

1. Okrećite gumb za informacije dok se na zaslonu ne prikaže stavka izbornika „delay times“.
2. Pritisnite gumb za informacije.
3. Okrećite gumb za informacije sve dok ne bude označen željeni sklop.
4. Pritisnite gumb za informacije.
5. Okrećite gumb s informacijama dok se ne prikaže željeno vrijeme naknadnog rada.
6. Pritisnite gumb za informacije.

### Postavljanje jezika

1. Okrećite gumb za informacije dok se na zaslonu ne prikaže stavka izbornika „language“.
2. Pritisnite gumb za informacije.
3. Okrećite gumb za informacije sve dok ne bude označen željeni jezik.
4. Pritisnite gumb za informacije.

### Upravljanje ključevima

U stavci izbornika "key menu" deblokiraju se odobrenja za žute inteligentne ključeve i jezik zaslona.

1. Umetnite sivi inteligentni ključ.
2. Okrećite gumb za informacije dok se na zaslonu ne prikaže stavka izbornika „key menu“.
3. Pritisnite gumb za informacije.
4. Uklonite sivi inteligentni ključ i umetnite žuti inteligentni ključ kako biste ga personalizirali.
5. Odaberite stavku izbornika koju želite promijeniti okretanjem gumba za informacije.
6. Pritisnite gumb za informacije.
7. Odaberite postavku stavke izbornika okretanjem gumba za informacije.
8. Postavku potvrdite pritiskom na stavku izbornika.
9. Odaberite sljedeću stavku izbornika koju želite promijeniti okretanjem gumba za informacije.
10. Nakon izvršenih svih postavki, pozovite izbornik „save“ okretanjem gumba za informacije.
11. Pritisnite gumb za informacije. Ovlaštenja su spremljena.

### Tvorničke postavke

Vraća se tvornička postavka svih parametara čišćenja.

1. Okrećite gumb za informacije dok se ne prikaže stavka izbornika „factory settings“.
2. Pritisnite gumb za informacije.
3. Okrećite gumb za informacije dok se ne istakne „yes“.
4. Pritisnite gumb za informacije.

### Postavljanje parametara za programe čišćenja

Svi parametri za programe čišćenja ostaju sačuvani dok se ne odabere druga postavka.

1. Postavite sklopku za odabir programa na željeni program čišćenja.
2. Pritisnite gumb za informacije. Prikazuju se prvi prilagodljivi parametar.
3. Pritisnite gumb s informacijama Zadana vrijednost treperi.
4. Postavite željenu vrijednost okretanjem gumba za informacije.
5. Potvrdite promijenjenu postavku pritiskom na gumb za informacije ili pričekajte da se postavljena vrijednost automatski prihvati nakon 10 sekundi.
6. Odaberite sljedeći parametar okretanjem gumba za informacije.
7. Nakon što promijenite sve željene parametre, okrenite gumb za informacije dok se ne prikaže stavka izbornika „exit“.

8. Pritisnite gumb za informacije.

Napušta se izbornik.

## Transport

### ⚠ OPASNOST

#### Kretanje na usponima

Opasnost od ozljeda

Uređaj vozite radi utovara i istovara samo na usponima do maksimalne vrijednosti (vidi poglavlje „Tehnički podaci“).

Vozite polako.

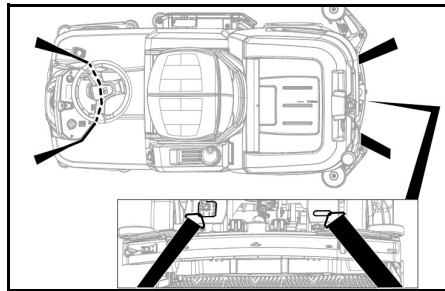
### ⚠ OPREZ

#### Nepridržavanje težine

Opasnost od ozljeda i oštećenja

Pri transportu uzmite u obzir težinu uređaja.

1. Kad je ugrađena D glava za čišćenje, uklonite četke s diska s glave četke.
2. Pri transportu u vozilima uređaj osigurajte od klizanja i prevrtanja u skladu s važećim direktivama.



## Skladištenje

### ⚠ OPREZ

#### Nepridržavanje težine

Opasnost od ozljeda i oštećenja

Pri skladištenju uzmite u obzir težinu uređaja.

### PAŽNJA

#### Smrzavica

Uništavanje uređaja zbog smrznute vode

Uređaj potpuno ispraznite od vode.

Čuvajte uređaj na mjestu zaštićenom od smrzavanja.

- Ovaj uređaj se smije skladištiti samo u zatvorenim prostorijama.
- Prije nego što ih skladištite na dulje vrijeme, akumulatore napunite u potpunosti.
- Tijekom skladištenja akumulatore u potpunosti napunite najmanje jednom mjesečno.

## Njega i održavanje

### ⚠ OPASNOST

#### Nenamjerno pokrenut uređaj

Opasnost od ozljede, strujni udar

Prebacite programski prekidač u položaj "OFF".

Prije svih radova na uređaju izvucite utikač svjećice.

Izvucite strujni utikač punjača.

Odspojite utikač iz baterije.

- Ispustite prljavu i svježnu vodu i zbrinite.

### Intervali održavanja

#### Nakon svakog rada

### PAŽNJA

#### Nestručno čišćenje

Opasnost od oštećenja.

Uređaj nemojte prskati vodom.

Nemojte koristiti agresivna sredstva za čišćenje.

Za detaljni opis pojedinačnih radova održavanja vidi poglavlje

- Ispustite prljavu vodu.
- Spremnik prijave vode isperite čistom vodom.
- Očistite mrežicu za grubu prljavštinu.
- Samo glava za čišćenje: Izvadite spremnik s grubom prljavštinom i ispraznite ga.
- Uređaj izvana očistite vlažnom krpom natopljenom blagom otopinom sredstva za pranje.
- Očistite usisnu konzolu, provjerite je li istrošena i po potrebi ju zamijenite.
- Očistite usisnu konzolu, provjerite je li istrošena i po potrebi ju zamijenite.
- Očistite usisnu konzolu, provjerite je li istrošena i po potrebi ju zamijenite.
- Napunite akumulator.
  - Ako je stanje napunjenosti niže od 50 % akumulator bez prekida napunite do kraja.
  - Ako je stanje napunjenosti više od 50 %, akumulator napunite samo ako je pri sljedećem korištenju potrebno puno trajanje rada.

### Jedanput tjedno

- Kod čestog korištenja akumulator najmanje jednom tjedno bez prekida napunite do kraja.

## Mjesečno

Za detaljni opis pojedinačnih radova održavanja vidi poglavlje

- Ako je uređaj privremeno isključen: Izvršite punjenje baterija za izjednačavanje.
- Provjerite jesu li polovi akumulatora oksidirali, po potrebi očistite. Pazite na čvrstosť spojnih kabela.
- Očistite brtve između spremnika prijave vode i poklopca te provjerite nepropusnost, po potrebi zamijenite.
- Ispraznite spremnik svježje vode i isperite naslage.
- Očistite filtar svježje vode.
- Kod akumulatora koji ne zahtijevaju održavanje provjerite gustoću kiseline u ćelijama.
- Samo glava za čišćenje: Očistite tunel s četkom.
- Samo glava za čišćenje: Očistite traku za distribuciju vode na glavi za čišćenje.
- Kod duljeg razdoblja mirovanja uređaj spremite s potpuno napunjenim akumulatorima. Akumulator najmanje jednom mjesečno potpuno napunite.

## Godišnje

- Neka servisna služba provede propisani pregled.

## Sigurnosna inspekcija / ugovor o održavanju

Sa svojim trgovcem možete dogovoriti redovitu sigurnosnu inspekciju ili sklopiti ugovor o održavanju. Molimo posavjetujte se s njim.

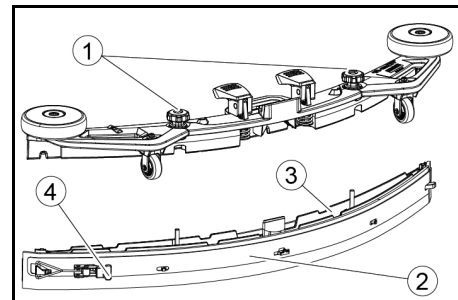
## Radovi održavanja

### Okretanje ili zamjena gumica za usisavanje

Ako su gumice za usisavanje istrošene, moraju se okrenuti ili zamijeniti.

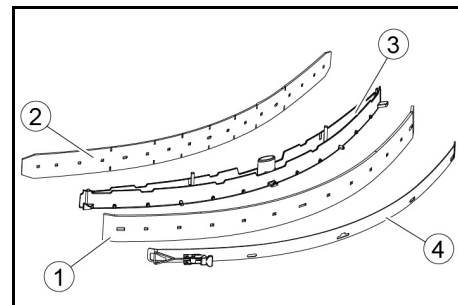
Gumice za usisavanje se mogu okretati 3 puta dok se ne istroše sva 4 ruba.

1. Skinite usisnu konzolu.
2. Odvrnite zvjezdaste učvršne elemente.



- 1 Zvezdasta ručka
- 2 Zatezna traka
- 3 Unutarnji dio usisne konzole
- 4 Zatezni zatvarač

3. Izvucite unutarnji dio usisne konzole.
4. Otvorite zatezni zatvarač.
5. Skinite zateznu traku.
6. Odvojite gumice za usisavanje s unutarnjeg dijela.

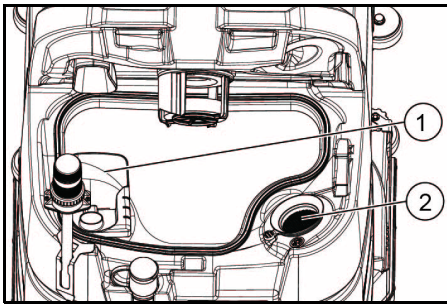


- 1 Gumica za struganje
- 2 Potporna gumica
- 3 Unutarnji dio usisne konzole
- 4 Zatezna traka

7. Pritisnite okrenute ili nove gumice za usisavanje na ispupčenja unutarnjeg dijela usisne konzole.
8. Postavite zateznu traku.
9. Gurnite unutarnji dio usisne konzole u gornji dio.
10. Uvrnite i pritegnite zvjezdaste učvršne elemente.

### Čišćenje mrežice za grubu prljavštinu

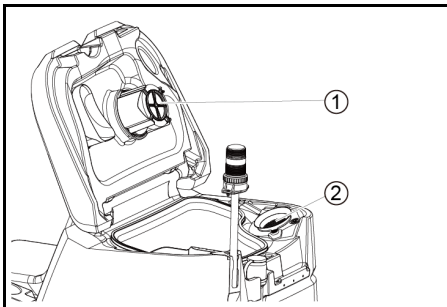
1. Otvorite poklopac spremnika prijave vode.



- ① Mrežica za grubu prljavštinu
  - ② Mrežica za skupljanje vlakana
2. Mrežicu za grubu prljavštinu izvadite prema gore.
  3. Mrežicu za grubu prljavštinu isperite pod tekućom vodom.
  4. Umetnite mrežicu za grubu prljavštinu u spremnik prijave vode.

#### Čišćenje plova i filtra za dlačice

1. Otvorite poklopac spremnika otpadne vode.



- ① Plovak
  - ② Filtar za dlačice
2. Isperite plovak čistom vodom.
  3. Izvadite i očistite filtari za dlačice.

#### Zamjena pločastih četki

##### Napomena

Zamijenite četke diska kad duljina čekinja dosegne 10 mm.

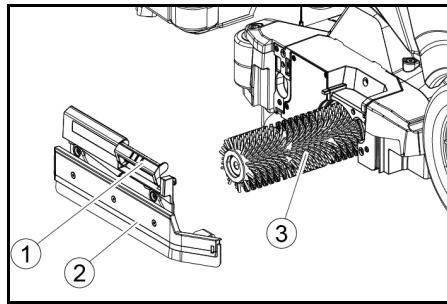
1. Podignite glavu za čišćenje.
2. Gurnite papučicu promjene četke prema dolje.
3. pločastu četku izvucite bočno ispod glave za čišćenje.
4. Novu pločastu četku držite ispod glave za čišćenje, pritisnite prema gore i uglavite.

#### Zamjena valjkastih četki

##### Napomena

Zamijenite valjke četke kada duljina čekinja dosegne 10 mm.

1. Podignite glavu za čišćenje.
2. Izvucite ručicu za promjenu četki.



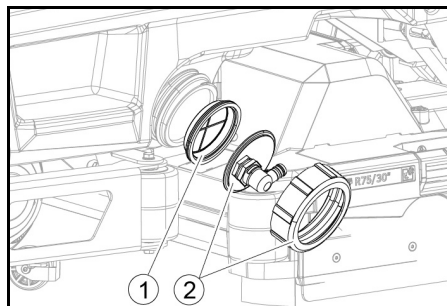
- ① Ručica za promjenu četki
  - ② Poklopac ležaja s gumicom za struganje
  - ③ Valjkasta četka
3. Uklonite poklopac ležaja zajedno s gumicom za struganje.
  4. Izvucite valjkastu četku.
  5. Umetnite novu valjkastu četku i centrirajte je na zahvatniku.

- ① Zahvatnik
- ② Prihvatni trn

6. Postavite poklopac ležaja s gumicom za struganje.
- Napomena**  
Provjerite nalazi li se valjkasta četka na prihvatnom trnu, a ne ispod njega.
7. Zakrenite ručicu za promjenu četki prema gore i uglavite je na njezino mjesto.
  8. Ponovite postupak na suprotnoj strani.

#### Čišćenje filtra svježe vode

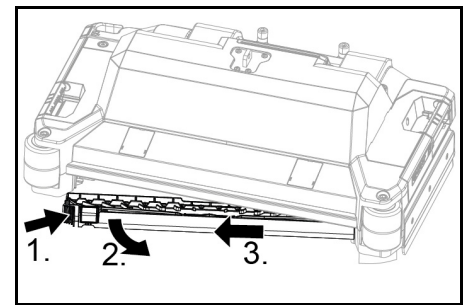
1. Ispustite slatku vodu (vidi poglavlje "Ispiranje slatke vode").
2. Otvorite zatvarač spremnika svježe vode.



- ① Filtar svježe vode
  - ② Zatvarač spremnika svježe vode
3. Izvadite filtari svježe vode i isperite ga čistom vodom.
  4. Umetnite filtari svježe vode.
  5. Postavite zatvarač spremnika svježe vode.
- Napomena:** Pazite na to da se priključak crijeva u zatvaraču spremnika svježe vode nakon pritezanja nalazi na najnižoj točki.

#### Očistite šipku za distribuciju vode

1. Pritisnite otpuštanje u smjeru strelice i držite ga tako.



2. Okrenite šipku za distribuciju vode naprijed.
3. Izvucite vodilicu za distribuciju vode po dužini.
4. Očistite šipku za distribuciju vode.
5. Vratite vodilicu za distribuciju vode natrag u glavu za čišćenje i gurnite osigurač na svoje mjesto.

#### Čišćenje akumulatora

1. Nosite zaštitne naočale, zaštitnu odjeću i zaštitne rukavice.
2. Držite utičnice ćelija akumulatora zatvorenima.
3. Demontirajte akumulator.
4. Čistite plastične dijelove akumulatora i prostor akumulatora samo vodom ili krpama natopljenim vodom bez dodataka.
5. Osušite površine nakon čišćenja.
6. Ponovno montirajte akumulator.

#### Poništite brojač za održavanje

Ako su izvedeni radovi na održavanju prikazani na zaslonu, tada se odgovarajući brojač održavanja mora resetirati.

##### Napomena

Ponovno postavljanje brojača za održavanje opisano je u poglavlju „Sivi inteligentni ključ“.

#### Pomoć u slučaju smetnji

##### ⚠ OPASNOST

Uređaj se može slučajno pokrenuti.

Ljudi koji rade na uređaju mogu se ozlijediti.

Prije svih radova na uređaju izvucite utikač svječiće.

Prije obavljanja bilo kojeg rada, izvucite mrežni utikač unutarnjeg punjača iz utičnice.

Isključite priključak za bateriju prije bilo kojeg posla.

1. Ispustite prijavu vodu.
2. Ocjedite preostalu svježu vodu.

##### Napomena

Ako se greška ne može otkloniti pomoću sljedećih uputa, obratite se službi za korisnike.

#### Smetnje s prikazom

Ako prikazana greška nije na sljedećem popisu, učinite sljedeće:

1. Prekidač s ključem okrenite u položaj 0/OFF.
2. Pričekajte 10 sekundi.
3. Postavite programski prekidač na prethodnu funkciju.
4. Ako se smetnja ponovi, nazovite servisnu službu.

Kvar	Ispravljanje
fresh water empty	1. Dopunjavanje spremnika svježe vode
water valve blocked	1. Postavite sklopku za odabir programa na „OFF“. 2. Pričekajte 10 sekundi. 3. Postavite sklopku za odabir programa na željeni program.
overload brush head	1. Smanjite tlak nalijeganja četki.
blocked main brush	1. Provjerite je li strano tijelo blokira četke, po potrebi uklonite strano tijelo. 2. Postavite sklopku za odabir programa na „OFF“. 3. Pričekajte 10 sekundi. 4. Postavite sklopku za odabir programa na željeni program.
overload side brush	1. Smanjite tlak nalijeganja četki bočne četke za ribanje.
blocked drive motor	1. Provjerite jesu li kotači blokirani, uklonite strana tijela. 2. Postavite sklopku za odabir programa na „OFF“. 3. Ako je motor pregrijan, pustite ga da se hladi najmanje 15 minuta, inače pričekajte 10 sekundi. 4. Postavite sklopku za odabir programa na željeni program.
battery low	1. Okrenite sklopku za odabir programa u položaj TRANSPORT MODE. 2. Uređaj odvezite izravno do punjača (ili, u slučaju internog punjača, do utičnice). Izbjegavajte uspone. 3. Napunite akumulator.
battery empty	1. Okrenite sklopku za odabir programa u položaj TRANSPORT MODE. 2. Odvezite uređaj najkraćim putem do punjača (ili, u slučaju internog punjača, do utičnice). Izbjegavajte uspone. 3. Napunite akumulator.
seat switch open	1. Nakratko rasteretite vozačevo sjedalo tako da upravljački uređaj može provjeriti funkciju kontaktnog prekidača sjedala.
switch on!	1. Sigurnosnu sklopku postavite na „1“.



Kvar	Ispravljanje
restart machine	<ol style="list-style-type: none"> <li>1. Postavite sklopku za odabir programa na „OFF“.</li> <li>2. Pričekajte 10 sekundi.</li> <li>3. Postavite sklopku za odabir programa na željeni program.</li> </ol>
release throttle	<ol style="list-style-type: none"> <li>1. Pustite voznu papučicu.</li> </ol>

### Greške bez prikaza

Kvar	Ispravljanje
Uređaj se ne može pokrenuti	<ol style="list-style-type: none"> <li>1. Sjednite na vozačko sjedalo.</li> <li>2. Prije uključivanja sigurnosnog prekidača, skinite nogu s papučice gasa.</li> <li>3. Sklopku s ključem postavite na „1“.</li> <li>4. Provjerite, po potrebi napunite akumulator.</li> <li>5. Sklopku uređaja postavite u položaj „O/OFF“ (ISKLJ.).</li> <li>6. Pričekajte 10 sekundi.</li> <li>7. Postavite programski prekidač na željeni program.</li> <li>8. Ako je moguće, uređaj vozite samo na ravnom terenu.</li> <li>9. Provjerite ručnu kočnicu, ako je potrebno.</li> </ol> <p>Ako se smetnja ponovi, nazovite servisnu službu.</p>
Uređaj više ne radi, prikaz na zaslonu "battery empty"	<ol style="list-style-type: none"> <li>1. Postavite sklopku za odabir programa na „OFF“.</li> <li>2. Pričekajte 10 sekundi.</li> <li>3. Postavite sklopku za odabir programa na "TRANSPORT MODE".</li> <li>4. Odvezite se do stanice za punjenje.</li> <li>5. Ako uređaj i dalje ne radi, napunite akumulator na licu mjesta ili otključajte kočnicu (vidi „Rad/guranje uređaja“) i gurajte uređaj do stanice za punjenje.</li> </ol>
Uređaj se kreće neravnomjerno (trzaji) prilikom pokretanja i zaustavljanja.	<ol style="list-style-type: none"> <li>1. Poništite deblokadu kočnice (vidi „Rad/guranje uređaja“).</li> </ol>
Količina vode je nedovoljna	<ol style="list-style-type: none"> <li>1. Provjerite razinu napunjenosti svježe vode, ako je potrebno, potpuno napunite spremnik tako da zrak bude istisnut.</li> <li>2. Izvadite i očistite filter za svjež vodu.</li> <li>3. Umetnite filter i zavrnite poklopac.</li> <li>4. Provjerite jesu li crijeva začepljena i po potrebi ih očistite.</li> </ol>
Zaslon svježe vode prikazuje pogrešnu razinu napunjenosti nakon ručnog praznjenja spremnika	<ol style="list-style-type: none"> <li>1. Koristite uređaj. Tijekom rada sustav crijeva se odzračuje i ispravlja indikator razine.</li> </ol>
Traka indikatora razine treperi, prikaz "fresh water empty"	<ol style="list-style-type: none"> <li>1. Napunite spremnik svježe vode.</li> </ol>
Snaga usisavanja je premala	<ol style="list-style-type: none"> <li>1. Očistite brtve između spremnika prijave vode i poklopca te provjerite nepropusnost, po potrebi zamijenite.</li> <li>2. Provjerite je li mrežica za skupljanje vlakana prljava, po potrebi je očistite.</li> <li>3. Očistite gumice za usisavanje na usisnoj konzoli, po potrebi okrenite ili zamijenite.</li> <li>4. Zatvorite poklopac na crijevu za odvod otpadnih voda.</li> <li>5. Zatvorite poklopac pretinca za baterije.</li> <li>6. Provjerite je li usisno crijevo začepljeno, po potrebi očistite.</li> <li>7. Provjerite nepropusnost usisnog crijeva, po potrebi ga zamijenite.</li> <li>8. Provjerite kako je podešena usisna konzola.</li> </ol>
Rezultat čišćenja je nedostatan	<ol style="list-style-type: none"> <li>1. Postavite odgovarajući program čišćenja za zadatak čišćenja.</li> <li>2. Za zadatak čišćenja koristite prikladne četke.</li> <li>3. Za zadatak čišćenja koristite odgovarajuće sredstvo za čišćenje.</li> <li>4. Smanjite brzinu.</li> <li>5. Podesite kontaktni tlak.</li> <li>6. Podesite usne brisača.</li> <li>7. Provjerite istrošenost četki, po potrebi ih zamijenite.</li> <li>8. Provjerite izlaz vode.</li> </ol>
Četke se ne okreću	<ol style="list-style-type: none"> <li>1. Smanjite kontaktni tlak.</li> <li>2. Provjerite je li strano tijelo blokira četku, po potrebi uklonite strano tijelo.</li> <li>3. Ako je motor preopterećen, pustite da se motor ohladi.</li> <li>4. Sklopku uređaja postavite u položaj „O/OFF“ (ISKLJ.).</li> <li>5. Pričekajte 10 sekundi.</li> <li>6. Postavite programski prekidač na željeni program.</li> <li>7. Provjerite je li utikač uređaja priključen u glavu za čišćenje.</li> </ol>
Uređaj ne koči	<ol style="list-style-type: none"> <li>1. Otpustite otpuštanje kočnice (pogledajte "Rad / Guranje uređaja").</li> </ol>
Crijevo za odvod otpadne vode je začepljeno	<ol style="list-style-type: none"> <li>1. Otvorite poklopac dozirnog uređaja.</li> <li>2. Izvucite usisno crijevo s usisne trake i zatvorite ga rukom.</li> <li>3. Postavite programski prekidač na "usisavanje".</li> </ol> <p>Blokada se usisava iz odvodnog crijeva u spremnik prijave vode.</p>

### Jamstvo

U svakoj zemlji vrijede jamstveni uvjeti koje je izdala nadležna organizacija za distribuciju. Moguće kvarove

na Vašem uređaju popravljamo besplatno unutar jamstvenog roka ako je uzrok materijalna pogreška ili pogreška u proizvodnji. U slučaju koji podliježe jamstvu

obratite se s potvrdom o plaćanju Vašem prodavaču ili najbližoj ovlaštenoj servisnoj službi. (vidi adresu na poleđini)

### Pribor

#### Glava za čišćenje s priborom valjkaste četke

A: jedinica pakiranja, B: količina potrebna uređaju

Opis	R 75 Dio br.	Opis	A	B
Valjkasta četka, crvena (srednja, standardna)	4.035-605.0	Za održavanje jako zaprljanih podova.	1	2
Valjkasta četka, bijela (mekana)	6.907-771.0	Za poliranje i održavanje osjetljivih podova.	1	2
Valjkasta četka, narančasta (visoka / niska)	6.907-730.0	Za ribanje strukturalnih podova (sigurnosne pločice, itd.).	1	2
Valjkasta četka, zelena (tvrda)	6.907-731.0	Za osnovno čišćenje jako zaprljanih podova i za uklanjanje premaza (npr. voskova, akrilata).	1	2
Valjkasta četka, crna (vrlo tvrda)	6.907-732.0		1	2
Valjak od mikrofibre	4.114-007.0	Za održavanje glatkih podova.	1	2
Osovina spužvastog valjka	4.762-627.0	Za držanje spužvastih valjaka.	1	2
Spužvasti valjak, žuti (mekan)	6.369-454.0	Za poliranje podova	20	96; 106
Spužvasti valjak, crveni (srednji)	6.369-456.0	Za čišćenje lagano zaprljanih podova.	20	96; 106
Spužvasti valjak, zeleni (tvrđi)	6.369-455.0	Za čišćenje normalno do jako zaprljanih podova.	20	96; 106



## Glava za čišćenje s priborom četkastih diskova

A: jedinica pakiranja, B: količina potrebna uređaju

Opis	D 75 Dio br.	Opis	A	B
Pločasta četka, prirodne boje (mekana)	4.905-020.0	Za poliranje podova.	1	2
Pločasta četka, bijela	4.905-019.0	Za poliranje i održavanje osjetljivih podova.	1	2
Pločasta četka, crvena (srednja, standardna)	4.905-018.0	Za čišćenje lagano zaprljanih ili osjetljivih podova.	1	2
Pločasta četka, crna (tvrda)	4.905-021.0	Za čišćenje jako zaprljanih podova.	1	2
Finij dijamantni disk, zelen	6.371-236.0	Za osvježavanje obloga koje sadrže vapno i podova obloženih epoksidnom smolom.	5	2
Grubi dijamantni disk, bijeli	6.371-252.0		5	2
Srednji dijamantni disk, žuti	6.371-253.0		5	2
Noseći kotur	4.762-447.0	Za držanje spužvica.	1	2

### Pribor usisna konzola

A: jedinica pakiranja, B: količina potrebna za uređaj

Opis	Broj dijela	Opis	A	B
Set usisnih usana, prednje PU (crvene), stražnje Linatex	4.039-366.0	Standardni	par	1 par
Set usisnih usana, Linatex	4.039-356.0	otporan na kidanje	par	1 par
Set usnih usana, PU	4.039-357.0	otporne na ulje	par	1 par

### Tehnički podaci

		B 110 Classic D 75	B 110 Classic R 75
<b>Općenito</b>			
Brzina vožnje / čišćenja	km/h	6	6
Transportna brzina	km/h	6	6
Brzina vožnje unazad	km/h	4	4
Teoretski površinski učinak	m <sup>2</sup> /h	4500	4500
Praktična pokrivenost područja	m <sup>2</sup> /h	3150	3150
Zapremnina spremnika svježe vode	l	130	130
Zapremnina spremnika prijave vode	l	110	110
Zapremnina spremnika grube prljavštine	l	-	1,8
Doziranje vode	l/min	0...8	0...8
<b>Površinsko opterećenje (s vozačem i punim spremnikom svježe vode)</b>			
Površinski tlak	N/mm <sup>2</sup>	0,64	0,64
Površinsko opterećenje (težina / parkirno mjesto)	kg/m <sup>2</sup>	563	563
<b>Mase</b>			
Duljina	mm	1660	1660
Širina	mm	1035	1035
Široke stiske	mm	1000	1000
Visina	mm	1480	1480
Radna širina	mm	750	750
Dimenzije pakiranja l x w x h	mm	1715x1140x1625	1715x1140x1625
Krug okretanja	mm	1750	1750
Dimenzije odjeljka za baterije l x w x h	mm	420x630x400	420x630x400
<b>Gume</b>			
Prednji kotač, širina	mm	90	90
Prednji kotač, promjer	mm	250	250
Stražnji kotač, širina	mm	75	75
Stražnji kotač, promjer	mm	290	290
<b>Težina</b>			
Dopuštena ukupna težina	kg	720	720
Prazna težina (težina za transport)	kg	380	380
Tipična težina pri radu	kg	590	590
Kontaktna sila četke, max.	N (kg)	736 (75)	736 (75)
Tlak kontakta četke, max.	N / m <sup>2</sup> . (g / cm <sup>2</sup> )	510 (500)	510 (500)
<b>Podaci o snazi uređaja</b>			
Nazivni napon	V	24	24
Kapacitet baterije* (tvornički instaliran, ako je verzija Bp Pack)	Ah (5 h)	170	170
Srednja potrošnja energije	W	2350	2350
Nazivna snaga	W	2500	2500
Snaga voznog motora	W	600	600
Snaga usisne turbine	W	600	600
Snaga pogona četki	W	2 x 600	2 x 600
Vrsta zaštite		IPX3	IPX3
<b>Usisavanje</b>			
Snaga usisavanja, količina zraka	l/s	~25	~25
Podtlak (maks.)	kPa (mbar)	~17 (~170)	~17 (~170)
Negativni pritisak (u radu)	kPa (mbar)	~5 (~50)	~5 (~50)
<b>Četke za čišćenje</b>			
Promjer četke	mm	410	100
Dužina četke	mm	-	705

		B 110 Classic D 75	B 110 Classic R 75
Broj okretaja četke	1/min	180	1200
<b>Vanjski punjač</b>			
Nazivni napon	V	230	230
Frekvencija	Hz	50-60	50-60
Struja punjenja	A	50	50
Težina	kg	4,5	4,5
<b>Okolni uvjeti</b>			
Dopušteni raspon temperature	°C	5...40	5...40
Maks. temperatura vode	°C	50	50
Relativna vlažnost zraka	%	20...90	20...90
<b>nagib</b>			
Maks. uspon područja rada	%	10	10
Nagnite prijevoz na kratke udaljenosti (max. 10 m), utovar	%	22	22
<b>Vrijednosti utvrđene prema EN 60335-2-72</b>			
Vrijednost vibracije šaka-ruka	m/s <sup>2</sup>	<2,5	<2,5
Vrijednost vibracije sjedala	m/s <sup>2</sup>	<2,5	<2,5
Nesigurnost K	dB(A)	0,2	0,2
Razina zvučnog tlaka L <sub>pA</sub> Eco način rada	dB(A)	59,2	59,2
Razina zvučnog tlaka L <sub>pA</sub> Normalni način rada	dB(A)	63,6	63,6
Nesigurnost K <sub>pA</sub>	dB(A)	1,6	1,6
Razina zvučnog tlaka L <sub>WA</sub> + neizvjesnost K <sub>WA</sub> Eco način rada	dB(A)	74,1	74,1
Razina zvučnog tlaka L <sub>WA</sub> + neizvjesnost K <sub>WA</sub> Normalni način rada	dB(A)	78,7	78,7

Pridržavamo pravo na tehničke izmjene.

## EU izjava o sukladnosti

Ovime izjavljujemo da je dolje označeni stroj na temelju svoje koncepcije i konstrukcije kao i izvedbe koju mi stavljamo u promet sukladan odgovarajućim temeljnim sigurnosnim i zdravstvenim zahtjevima EU direktiva. U slučaju izmjene stroja koja nije dogovorena s nama ova izjava gubi svoju valjanost.

Proizvod: čistač podova

Tip: 1.161-xxx

### Relevantne EU direktive

2006/42/EZ (+2009/127/EZ)

2014/30/EU

2014/53/EU (TCU)

### Angewandte harmonisierte Normen

EN 60335-1

EN 60335-2-29

EN 60335-2-72

EN 62233: 2008

EN 55012: 2007 + A1: 2009

EN 61000-3-2: 2014

EN 61000-3-3: 2013

EN 61000-6-2: 2005

EN 61000-6-3: 2007 + A1:2011

### TCU

EN 301 511 V12.5.1

EN 300 440 V2.1.1

EN 300 328 V2.2.2

EN 300 330 V2.1.1

### Primijenjene nacionalne norme

Dolje potpisani djeluju u ime i po opunomoćenju uprave.

  
H. Jenner  
Chairman of the Board of Management

  
S. Reiser  
Director Regulatory Affairs & Certification

Opunomoćenik za dokumentaciju:

S. Reiser

Alfred Kärcher SE & Co. KG

Alfred-Kärcher-Str. 28 - 40

71364 Winnenden (Njemačka)

Tel.: +49 7195 14-0

Telefaks: +49 7195 14-2212

Winnenden, 01.09..

## Sadržaj

Opšte napomene .....	222
Funkcija.....	222
Namenska upotreba.....	222
Zaštita životne sredine .....	222
Pribor i rezervni delovi .....	222
Obim isporuke.....	222
Sigurnosne napomene.....	222
Opis uređaja.....	224
Montaža.....	225
Puštanje u pogon .....	226
Rad .....	226

Završetak rada .....	227
Sivi Intelligent Key.....	227
Transport.....	228
Skladištenje.....	228
Nega i održavanje .....	228
Pomoć u slučaju smetnji .....	229
Garancija.....	230
Pribor .....	230
Tehnički podaci .....	231
EU izjava o usklađenosti.....	232

## Opšte napomene



Pre prve upotrebe, pročitajte originalna uputstva za upotrebu i priložene bezbednosne instrukcije. Postupajte u skladu sa tim.

Sačuvajte obe knjižice za buduću upotrebu ili sledeće vlasnike.

## Funkcija

Ova mašina za ribanje i usisavanje se koristi za mokro čišćenje ili poliranje ravnih podova.

Uređaj se može podesiti u zavisnosti od zadatka čišćenja podešavanjem odgovarajuće količine vode i deterdženta.

Radna širina i kapacitet rezervoara za svežu i otpadnu vodu (pogledajte poglavlje „Tehnički podaci“)

omogućavaju efikasno čišćenje sa dugim vremenom rada.

Uređaj ima pogonski motor.

### Napomena

*U skladu sa odgovarajućim zadatkom čišćenja, uređaj može da se opremi različitim priborom. Zatražite naš katalog ili posetite našu internet stranicu na [www.kaercher.com](http://www.kaercher.com).*

## Namenska upotreba

Ovaj uređaj je pogodan za komercijalnu i industrijsku upotrebu, npr. u hotelima, školama, bolnicama, fabrikama, prodavnicama, kancelarijama i za poslove iznajmljivanja. Koristite ovaj uređaj isključivo u skladu sa podacima u ovom uputstvu za rad.

- Uređaj sme da se koristi samo za čišćenje glatkih podova koji nisu osetljivi na vlagu i poliranje.
- Ovaj uređaj je namenjen za korišćenje unutra.
- Opseg temperature korišćenja je između +5 °C i +40 °C.
- Uređaj nije pogodan za čišćenje zaleđenih podova (npr. u hladnjačama).
- Uređaj je namenjen za maksimalnu visinu vode od 1 cm. Ne vozite se u neku oblast ako postoji rizik da će biti prekoračena maksimalna visina vode.
- Kod upotrebe punjača ili akumulatora smeju da se koriste samo komponente koje su odobrene u uputstvu za rad. Kombinaciju koja odstupa od toga mora odgovorno da potvrdi dobavljač punjača i/ili akumulatora.
- Uređaj nije namenjen za čišćenje javnih saobraćajnica.
- Uređaj ne sme da se koristi na površinama osetljivim na pritisak. Uzmite u obzir dozvoljeno površinsko opterećenje tla. Površinsko opterećenje

koje prouzrokuju uređaj je navedeno u tehničkim podacima.

- Uređaj nije pogodan za korišćenje u eksplozivnim sredinama.
- Uređaj je dozvoljen za rad na površinama sa maksimalnim usponom (pogledajte poglavlje „Tehnički podaci“).

## Zaštita životne sredine



Ambalaža može da se reciklira. Pakovanja odložite u otpad u skladu sa ekološkim propisima.



Električni i elektronski uređaji sadrže vredne materijale koji se mogu reciklirati, a često i

sastavne delove kao što su baterije, akumulatori ili ulje, koji u slučaju pogrešnog tretiranja ili pogrešnog odlaganje u otpad mogu predstavljati potencijalnu opasnost po zdravlje ljudi i životnu sredinu. Međutim, ovi sastavni delovi su neophodni za pravilan rad uređaja. Uređaji označeni ovim simbolom ne smeju da se odlažu u kućni otpad.

### Napomene o sastojcima (REACH)

Aktuelne informacije o sastojcima možete pronaći na: [www.kaercher.de/REACH](http://www.kaercher.de/REACH)

## Pribor i rezervni delovi

Koristite samo originalni pribor i originalne rezervne delove pošto oni garantuju bezbedan rad i rad bez smetnji na uređaju.

Informacije o priboru i rezervnim delovima možete pronaći na [www.kaercher.com](http://www.kaercher.com).

## Obim isporuke

Prilikom otpakivanja proverite da li je sadržaj potpun. Ukoliko nedostaje pribor ili u slučaju transportnih oštećenja obavestite vašeg distributera.

## Sigurnosne napomene

Pre prvog korišćenja uređaja, pročitajte i uvažite ovo uputstvo za rad i priloženu brošuru sa sigurnosnim napomenama za uređaje za čišćenje pomoću četki, br. 5.956-251.0 i postupajte u skladu sa istima. Uređaj je dozvoljen za rad na površinama sa ograničenim usponom (pogledajte poglavlje „Tehnički podaci“).

### ⚠ UPOZORENJE

**Uređaj može da se prevrne**

*Opasnost od povreda*

*Koristiti uređaj samo na površinama koje ne prekoračuju dozvoljeni uspon (pogledajte poglavlje „Tehnički podaci“).*

### ⚠ UPOZORENJE

**Rizik od nezgode usled nepravilnog rukovanja**  
*Može doći do povredivanja ljudi.*

*Operateri moraju biti pravilno upućeni u upotrebu ovog uređaja.*

Uređaj sme da se koristi samo ako su zatvoreni svi poklopci.

## Sigurnosni uređaji

### ⚠ OPREZ

**Nedostajući ili izmenjeni sigurnosni uređaji!**

*Sigurnosni uređaji služe za vašu zaštitu.*

Nemojte zaobilaziti, uklanjati ili deaktivirati sigurnosne uređaje.

#### Sigurnosni prekidač

Za momentalno stavljanje van pogona svih funkcija: Stavite sigurnosni prekidač u položaj „0“.

- Uređaj jako koči kada se isključi sigurnosni prekidač.
- Sigurnosni prekidač deluje direktno na sve funkcije uređaja

#### Prekidač u sedištu

Ako operater napusti sedišta tokom rada ili tokom vožnje, prekidač u sedištu isključuje vozni motor nakon kraće zadržke.

#### Simboli na uređaju



##### PAŽNJA

##### Opasnost od oštećenja

Voda oštećuje usisnu turbinu.

Ne sipajte vodu i ne prskajte vodom otvor.



##### OPREZ

##### Opasnost od opekotina

Komponente označene ovom napomenom postaju vruće tokom rada.

Nemojte da dirate označene komponente. Ostavite komponente da se ohlade pre radova na uređaju.



##### OPASNOST

##### Opasnost od nesreće

Na nizbrdicama postoji povećan rizik od prevrtanja pri velikim brzinama.

Vozite polako nizbrdo.

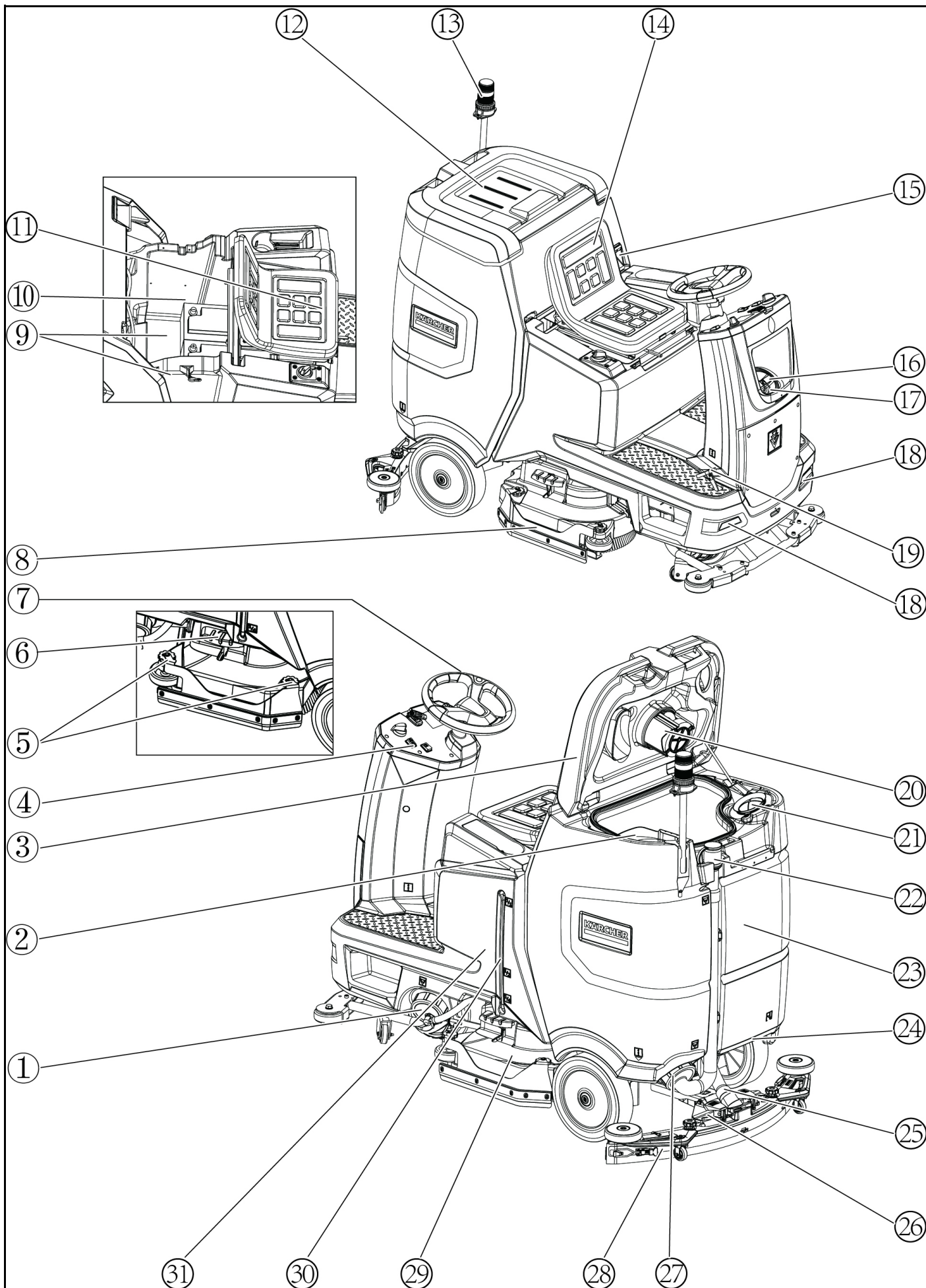
Nemojte da okrećete na nizbrdici.

Kada vozite brzo, izbegavajte naglo upravljanje sa velikim uglom upravljanja.

#### Simboli - znakovi upozorenja

Prilikom rukovanja baterijama, obratite pažnju na sledeća upozorenja:

	Obratiti pažnju na napomene u uputstvu za upotrebu akumulatora, na akumulatoru, kao i u ovom uputstvu za rad.
	Nositi zaštitu za oči.
	Kiselinu i akumulator držati van domašaja dece.
	Opasnost od eksplozije
	Zabranjeni su vatra, varničenje, otvoreni plamen i pušenje.
	Opasnost od nagrizanja kiselinom
	Prva pomoć.
	Upozorenje
	Odlaganje u otpad
	Akumulator se ne sme bacati u kantu za smeće.





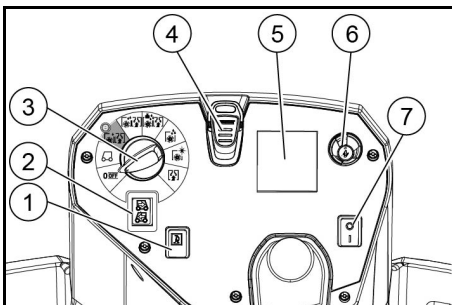
- ① Poklopac rezervoara za svežu vodu sa filterom za svežu vodu
- ② Grubi filter za prljavštinu
- ③ Poklopac rezervoara za otpadnu vodu
- ④ Kontrolna tabla
- ⑤ Točak za podešavanje umetka brisača (samo D glava za čišćenje)
- ⑥ Pedala za zamenu četkice
- ⑦ Volan
- ⑧ Bočni paneli
- ⑨ \*Baterija
- ⑩ Identifikaciona pločica
- ⑪ Poluga za podešavanje sedišta
- ⑫ Prostor za odlaganje kompleta za čišćenje „Homebase Box“
- ⑬ \*Lampica upozorenja
- ⑭ Sedište
- ⑮ Zasun rezervoara za otpadnu vodu
- ⑯ Otvor za punjenje rezervoara za svežu vodu
- ⑰ Držač creva
- ⑱ Svetlo za dnevnu vožnju
- ⑲ Pedala gasa
- ⑳ Plovak
- ㉑ Filter za vlakna
- ㉒ Odvodno crevo rezervoara za otpadnu vodu
- ㉓ Rezervoar za otpadnu vodu
- ㉔ \* Držač za džoger
- ㉕ Usisno crevo
- ㉖ Stezna poluga usisne šipke
- ㉗ Poklopac rezervoara za otpadnu vodu
- ㉘ Usisna šipka
- ㉙ Glava za čišćenje
- ㉚ Indikator nivoa punjenja sveže vode
- ㉛ Rezervoar za svežu vodu

\* opciono

#### Identifikacija boje

- Komandni elementi za postupak čišćenja su žuti.
- Komandni elementi za održavanje i servis su svetlo sivi.

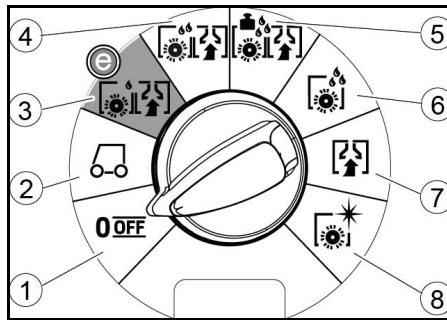
#### Kontrolna tabla



- ① Sirena
- ② Prekidač za smer vožnje
- ③ Programski prekidač
- ④ Inteligentni ključ
- ⑤ \*Ekran
- ⑥ Dugme za informacije
- ⑦ Sigurnosni prekidač



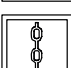
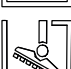

\*Smetnje u prikazivanju simbola na ekranu mogu biti prouzrokovane uticajem elektromagnetnih uređaja, kao što su mobilni telefoni, ali ne utiču na funkcionisanje.

#### Programski prekidač



- ① OFF  
Uređaj je isključen.
- ② TRANSPORT MODE  
Vozite do mesta upotrebe.
- ③ ECO MODE  
Očistite pod vlažnim čišćenjem (sa smanjenom količinom vode i smanjenim brojem obrtaja četki) i usisajte prljavu vodu (sa smanjenom snagom usisavanja).
- ④ NORMAL MODE  
Očistite pod vlažnim čišćenjem i usisajte prljavu vodu.
- ⑤ HEAVY MODE  
Očistite pod vlažnim čišćenjem (sa povećanim pritiskom naleganja četki) i usisajte prljavu vodu.
- ⑥ SCRUB MODE  
Postavljanje bez usisavanja  
Očistite pod vlažnim čišćenjem i ostavite deterdžent da deluje.
- ⑦ SUCTION MODE  
Usisajte prljavu vodu.
- ⑧ POLISH MODE  
Polirajte pod bez nanošenja tečnosti sa povećanim brojem obrtaja četki.

#### Simboli na uređaju

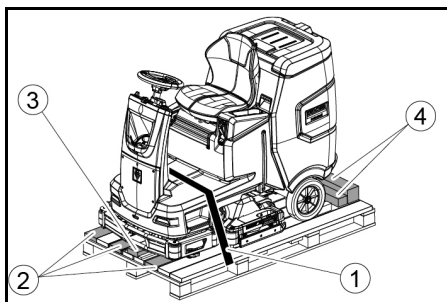
-  Otvor za odvod rezervoara za svežu vodu
-  Otvor za odvod rezervoara za otpadnu vodu
-  Nivo punjenja rezervoara za svežu vodu (50%)
-  Tačka vezivanja
-  \* Držač za džoger
-  Zamena četkice

\* opciono

#### Montaža

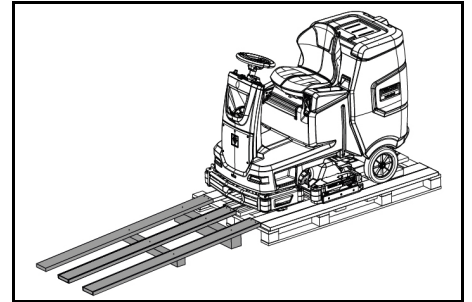
##### Istovar

1. Skinite foliju ambalaže.
2. Uklonite zateznu traku.



- ① Zatezna traka

- ② Tabla
  - ③ Drveni blok
  - ④ Drvena kocka
3. Odvijte drveni blok, drvene kocke i daske. Komponente za odvrtnje su na slici označene sivom bojom.
  4. Napravite rampu ispred palete od odvrnutih dasaka i drvenih kocki i pričvrstite je pričvrstnicama.



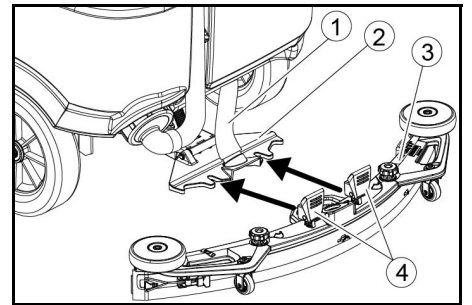
5. Montirajte baterije, ukoliko je uređaj isporučen bez baterija (pogledajte poglavlje „Pre puštanja u pogon/ baterije“).
6. Uređaj vozite unapred sa palete (pogledajte poglavlje „Rad/vožnja“).

#### Postavljanje četkica

1. Postavljanje četkica je opisano u poglavlju „Radovi na održavanju“.

#### Montaža usisne konzole

1. Obe stezne poluge zakrenite prema gore.



- ① Usisno crevo
  - ② Kačenje usisne konzole
  - ③ Usisna konzola
  - ④ Stezna poluga
2. Usisnu konzolu postaviti u kačenje usisne konzole.
  3. Obe stezne poluge zakrenite prema dole.

#### Akumulatori

##### Postavljanje i povezivanje baterije

⚠ **OPREZ**

##### Demontaža i montaža akumulatora

*Nestabilan položaj mašine  
Prilikom demontaže i montaže akumulatora obratiti pažnju na siguran položaj mašine.*

**PAŽNJA**

##### Zamena polariteta

*Uništavanje elektronskih upravljačkih komponenti  
Prilikom priključivanja akumulatora obratiti pažnju na pravilno povezivanje polova.*

**PAŽNJA**

##### Duboko pražnjenje

*Opasnost od oštećenja  
Napuniti akumulator pre puštanja uređaja u pogon.*

1. Ispustite otpadnu vodu.
2. Otključajte rezervoar za otpadnu vodu i okrenite ga nagore.
3. Isključite prekidač za sedišta i uklonite sedišta.
4. Stavite bateriju u uređaj.
5. Povežite priključak baterije na uređaju sa priključkom baterije na bateriji.
6. Ponovo nameštite sedišta i povežite prekidač za sedišta.
7. Okrenite rezervoar za otpadnu vodu napred i zatvorite ga.

#### Demontaža baterije

⚠ **OPREZ**

##### Demontaža i montaža akumulatora

*Nestabilan položaj mašine  
Prilikom demontaže i montaže akumulatora obratiti pažnju na siguran položaj mašine.*

1. Stavite sigurnosni prekidač u položaj „0“.
2. Ispustiti prljavu vodu.
3. Odblokirajte rezervoar za prljavu vodu i zakrenite ga unazad.
4. Povucite utikač akumulatora.
5. Odvojiti kabl sa negativnog pola baterije.
6. Odvojiti ostale kablove sa akumulatora.
7. Izvaditi akumulator.
8. Potrošene akumulator odložiti u otpad u skladu sa važećim odredbama.

## Puštanje u pogon

### Punjenje baterije

#### ⚠ OPASNOST

#### Neproprisna upotreba punjača

#### Električni udar

Obratiti pažnju na napon električne mreže i osiguranje na natpisnoj pločici uređaja.

Punjač upotrebljavati samo u suvim prostorijama sa dovoljnom ventilacijom.

**Prilikom punjenja baterije formiraju su zapaljivi gasovi**

Opasnost od eksplozije

Punite bateriju samo u odgovarajućoj prostoriji.

Prostorija mora da ima minimalnu zapreminu koja zavisi od tipa baterija i cirkulaciju vazduha sa minimalnim protokom (pogledajte „Preporučene baterije“).

#### PAŽNJA

#### Nakupljanje opasnih gasova ispod rezervoara tokom postupka punjenja

Opasnost od eksplozije

Pre punjenja akumulatora sa niskim stepenom održavanja, zakrenuti rezervoar za prljavu vodu prema gore.

Prosečno vreme punjenja iznosi oko 10-15 sati. Uređaj ne sme da se koristi tokom postupka punjenja.

#### Napomena

Uređaj je opremljen zaštitom od dubokog pražnjenja, što znači da kada se dostigne još uvek dozvoljena minimalna količina kapaciteta, motor za četke i turbine se isključuju.

1. Uređaj dovesti direktno do punjača, pri tome izbegavati uspone.

### Eksterni punjač

#### PAŽNJA

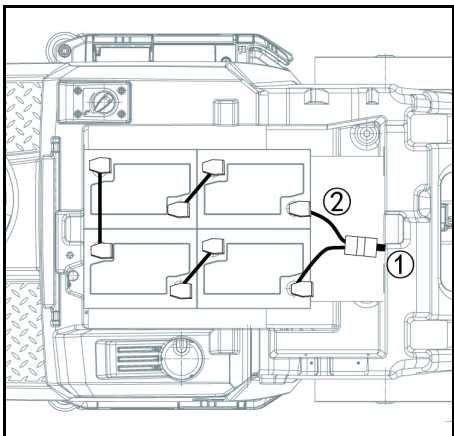
#### Opasnost od oštećenja zbog korišćenja neodgovarajućeg punjača!

Punjač nemojte povezivati sa utikačem akumulatora na strani uređaja.

Koristite isključivo punjač koji odgovara ugrađenom tipu akumulatora.

Baterija	Kapacitet	Punjač
4.039-352.7	170 Ah	6.654-436.0

1. Otključajte rezervoar za otpadnu vodu i okrenite ga nagore.
2. Izvucite priključak baterije na uređaju.



① Utikač za bateriju, na uređaju

② Utikač za bateriju, na bateriji

3. Povežite priključak baterije na bateriji sa punjačem.
4. Utkinite mrežni utikač punjača u utičnicu.
5. Punite uređaj u skladu sa uputstvom za upotrebu punjača.
6. Povežite priključak baterije na uređaju sa priključkom baterije na bateriji.
7. Okrenite rezervoar za otpadnu vodu napred, a zatim ga zatvorite.

### Akumulatori sa malim stepenom održavanja

### (elektrolitski akumulatori)

#### ⚠ OPASNOST

#### Dopunjavanje vode u ispraznjenom stanju akumulatora

Opasnost od nagrizanja usled isticanja kiseline, uništavanje odeće

Prilikom rukovanja kiselinom iz akumulatora, koristite zaštitne naočare, zaštitnu odeću i zaštitne rukavice.

Obratite pažnju na propise. Eventualno prskanje kiseline na kožu ili odeću odmah isperite sa dosta vode.

#### PAŽNJA

#### Upotreba vode sa dodacima

Neispravni akumulatori, gubitak prava na garanciju Za dopunjavanje akumulatora koristiti samo destilovanu ili desalinizovanu vodu (EN 50272-T3).

Nemojte koristiti dodatke drugih proizvođača, takozvana sredstva za poboljšanje, jer u protivnom gubite garanciju.

1. Jedan sat pre završetka postupka punjenja dodati destilovanu vodu. Pri tome obratiti pažnju na pravilan nivo kiseline u skladu sa oznakom na bateriji.

Na završetku postupka punjenja sve ćelije moraju da razvijaju gas.

2. Uklonite prolivenu vodu. Da biste to učinili, postupite kako je opisano u poglavlju „Nega i održavanje“ u odeljku „Čišćenje baterija“.

### Rad

#### ⚠ OPASNOST

#### Predmeti koji padaju

Opasnost od povreda

Nemojte da vozite uređaj u područja u kojima postoji mogućnost da rukovalac bude pogođen predmetima koji mogu da padnu.

#### PAŽNJA

#### Opasna situacija tokom rada

Opasnost od povreda

U slučaju opasnosti, stavite sigurnosni prekidač u položaj „0“.

### Guranje uređaja

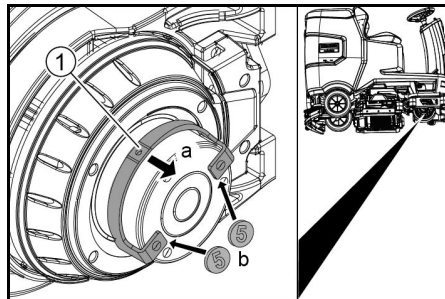
Za guranje uređaja mora da se otpusti kočnica.

#### ⚠ OPASNOST

#### Opasnost od nesreće

Kada je kočnica otpuštena, ona je trajno van funkcije. Obavezno uklonite kovanice za deblokadu, nakon završetka postupka guranja.

1. Skinite polugu za deblokadu sa točka i držite je čvrsto.



① Poluga za deblokadu

2. Na oba kraja poluge stavite kovanicu između kucišta i poluge.
3. Otpustite polugu za deblokadu.
4. Gurnite uređaj.
5. Izvadite obe kovanice odmah nakon postupka guranja.

### Podešavanje sedišta

#### Podešavanje položaja

1. Pritisnite polugu za podešavanje sedišta i gurnite sedište u željeni položaj.
2. Otpustite polugu za podešavanje sedišta i uglavite sedište u ležište.

### Uključivanje uređaja

1. Sedite na sedište vozača.
2. Utkinite Intelligent Key.
3. Stavite sigurnosni prekidač u položaj „1“.
4. Programski prekidač postavite na željenu funkciju.
5. Ako se na ekranu pojavi neki od prikaza koji stoje dole, skinite nogu sa pedale gasa, sigurnosni prekidač okrenite na „0“ i obavite neophodne radove na održavanju.

Ekran	Radnja
maintenance squeegee	Očistite usisnu konzolu.

Ekran	Radnja
maintenance brush head	Proverite da li su četke istrošene i očistite ih.
maintenance squeegee blade	Proverite da li su gumice za usisavanje istrošene i kako su podešene.
maintenance turbine filter	Očistiti mrežicu za skupljanje vlakana.
maintenance fresh water filter	Očistiti filter za svežu vodu.

6. Pritisnite dugme za informacije.

7. Resetujte brojač za odgovarajuće održavanje (pogledajte „Resetovanje sivog Intelligent Key-a/ brojača održavanja“).

#### Napomena

Ako se brojač ne resetuje, prikaz održavanja će se ponovo pojaviti pri svakom uključivanju uređaja.

### Uključivanje svetla

#### Svetlo za dnevnu vožnju

Svetlo za dnevnu vožnju je u pogonu kada je uređaj uključen.

### Provera ručne kočnice

#### ⚠ OPASNOST

#### Neispravna ručna kočnica

Opasnost od nesreće

Pre svakog korišćenja, proverite da li ručna kočnica funkcioniše na ravnom.

1. Uključite uređaj.
2. Prekidač za smer vožnje podesite na „napred“.
3. Programski prekidač postavite u položaj „TRANSPORT MODE“.
4. Lagano pritisnite pedalu gasa. Kočnica mora čujno da se otpusti. Uređaj mora po ravnom da se lagano kotrlja.
5. Pustite pedalu gasa. Kočnica mora čujno da se aktivira.

Ako se to ne desi, isključite uređaj i pozovite servisnu službu.

### Vožnja

#### ⚠ OPASNOST

#### Nedostajuće dejstvo kočenja

Opasnost od nesreće

Pre upotrebe uređaja, neophodno je proveriti funkciju ručne kočnice. Nikada ne koristite uređaj ako ručna kočnica ne radi.

#### ⚠ OPASNOST

#### Neoprezna vožnja

Opasnost od prevrtanja

Prelazite u smeru kretanja i poprečno od smera kretanja samo uspone do maksimalno 10%.

Nemojte se okretati na usponima i nizbrdicama.

Vozite polako u krivinama i na vlažnom tlu.

Vozite uređaj isključivo na stabilnoj podlozi.

#### Napomena

Smer vožnje može da se promeni tokom vožnje. Na taj način se oguljena mesta mogu polirati vožnjom nekoliko puta napred-nazad.

1. Zauzmite sedeći položaj.
2. Utkinite Intelligent Key.
3. Sigurnosni prekidač postavite u položaj „1“.
4. Programski prekidač postavite u položaj „TRANSPORT MODE“.
5. Podesite smer vožnje pomoću prekidača za smer vožnje na komandnom pultu.
6. Utvrdite brzinu vožnje pritiskom pedale gasa.
7. Pustite pedalu gasa. Uređaj se zaustavlja.

U slučaju preopterećenja, vozni motor se isključuje. Na ekranu se pojavljuje poruka o smetnji. U slučaju pregrevanja upravljačke jedinice se isključuje odgovarajući agregat.

8. Najmanje 15 minuta ostavite uređaj da se ohladi.
9. Postavite programski prekidač na „OFF“, pričekajte kratko i podesite željeni program.

### Punjenje sveže vode

#### Punjenje svežom vodom

1. Otvorite poklopac rezervoara za svežu vodu.
2. Natočite svežu vodu (maks. 50 °C) do donje ivice mlaznice za punjenje. **Napomena:** Crevo za svežu vodu može da se učvrsti pomoću držača creva tokom punjenja.
3. Zatvorite bravu rezervoara za svežu vodu. **Napomena:** Redovno proveravajte nivo vode kako ne bi došlo do oštećenja poda usled čišćenja bez vode.



## Punjenje deterdženta

### Napomene za sredstva za čišćenje

#### ⚠ UPOZORENJE

#### Nepodobna sredstva za čišćenje

Opasnost po zdravlje, oštećenje uređaja

Koristite samo preporučena sredstva za čišćenje. Za ostala sredstva za čišćenje, vlasnik nosi povećani rizik po pitanju sigurnosti na radu i opasnosti od nesreća. Koristiti samo sredstva za čišćenje koja ne sadrže hlor, rastvarače, sonu i fluorovodičnu kiselinu.

Obratiti pažnju na sigurnosne napomene na sredstvima za čišćenje.

#### Napomena

Nemojte koristiti sredstva za čišćenje koja stvaraju veliku penu.

#### Preporučena sredstva za čišćenje

Primena	Deterdženti
Redovno čišćenje svih podova otpornih na vodu	RM 746 RM 756 RM 780
Redovno čišćenje sjajnih površina (npr. granit)	RM 755 es
Redovno čišćenje, održavanje i osnovno čišćenje podova industrijskih postrojenja	RM 69 ASF
Redovno i osnovno čišćenje gres pločica	RM 753
Redovno čišćenje pločica u sanitarnom području	RM 751
Preslojavanje podova otpornih na alkalije (npr. PVC)	RM 752
Preslojavanje podova od linoleuma	RM 754

#### U rezervoaru za svežu vodu sipajte deterdžent

1. Usuti sredstvo za čišćenje u rezervoar za svežu vodu.

**Napomena:** Poklopac otvara za punjenje rezervoara za svežu vodu može da se koristi za merenje količine sredstva za čišćenje. Na njegovoj unutrašnjoj strani se nalazi skala za merenje.

#### Podešavanje parametara

1. Programski prekidač podesite na željeni program čišćenja.
2. Okrećite dugme za informacije dok se ne prikaže željeni parametar.
3. Pritisnite dugme za informacije. Podešena vrednost treperi.
4. Podesite željenu vrednost okretanje dugmeta za informacije.
5. Potvrdite izmenjeno podešavanje pritiskom na dugme za informacije ili pričekajte da se podešena vrednost automatski usvoji nakon 10 sekundi.

#### Žuti Intelligent Key

Žuti Intelligent Key je ovlašćen za funkcije koje su potrebne prilikom čišćenja.

Parametri za različite programe čišćenja su unapred podešeni na uređaju. U zavisnosti od autorizacije žutog Intelligent Key-a mogu da se menjaju pojedini parametri.

Tekstovi na ekranu za podešavanje parametara uglavnom su samorazumljivi.

Parametar „FACT“ (dostupan samo kod R glave za čišćenje):

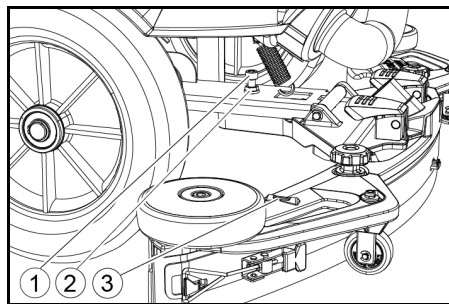
- „Fine Clean“: Mali broj obrtaja četki za uklanjanje zamagljenja na predmetima od fine keramike.
- „Whisper Clean“: Srednji broj obrtaja četki za redovno čišćenje sa smanjenim nivoom buke.
- „Power Clean“: Veliki broj obrtaja četki za poliranje, kristalizaciju i čišćenje.

#### Podešavanje usisne konzole

##### Podešavanje nagiba

Nagib mora da se podesi tako da gumice za usisavanje na usisnoj konzoli pritisakaju pod ravnomerno celom dužinom.

1. Uređaj odložite na površini bez nizbrdica.
2. Okrenite programski prekidač u položaj „Usisavanje“.
3. Uređaj pomerite malo prema napred.
4. Očitajte vaser-vagu.



1. Zavrtanj
2. Navrtka
3. Vaser-vaga

5. Otpustite navrtke.
6. Podesite zavrtanj tako da indikator vaser-vage bude između dve crte.
7. Pričvrstite navrtku.
8. Za proveru novog podešavanja, uređaj pomerite još malo unapred. Po potrebi ponovite postupak podešavanja.
9. Okrenite programski prekidač u položaj „OFF“.

#### Podešavanje visine

Sa podešavanjem visine se utiče na savijanje gumica za usisavanje prilikom kontakta sa podom.

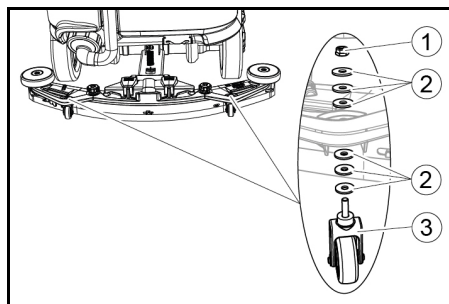
#### Napomena

**Osnovna postavka:** 3 podloške iznad, 3 podloške ispod usisne konzole.

**Neravno tlo:** 5 podloški iznad, 1 podloška ispod usisne konzole.

**Veoma gladak pod:** 1 podloška iznad, 5 podloški ispod usisne konzole.

1. Odrvnite navrtke.



1. Navrtka
2. Podloška
3. Kotur za odstojanje sa držačem

2. Postavite željeni broj podloški između usisne konzole i kotura za odstojanje.
3. Preostale podloške postaviti iznad kotura za odstojanje.
4. Odrvnite navrtku i pričvrstite.
5. Postupak ponoviti na drugom koturu za odstojanje.

#### Napomena

Podesite koture za odstojanje na istu visinu.

#### Podešavanje gumica za prikupljanje prljavštine

Gumice za prikupljanje prljavštine moraju da se podese samo za D glavu za čišćenje.

1. Gumice za prikupljanje prljavštine podesite okretanjem točka za podešavanje tako da dodiruju pod.
2. Točak za podešavanje dodatno okrenite za 1 okretaj.

#### Čišćenje

1. Sedite na sedište.
2. Utaknite Intelligent Key.
3. Stavite sigurnosni prekidač u položaj „1“.
4. Prekidač za smer vožnje podesite na vožnju unapred.
5. Programski prekidač podesite na željeni program čišćenja.
6. Odredite brzinu pedalom gasa.
7. Pomoću upravljača izaberite smer vožnje.
8. Prođite kroz površinu koja treba da se očisti.

#### Završetak rada

##### Završetak čišćenja

1. Postavite programski prekidač na pogon.
2. Nastavite da se krećete otprilike 10 sekundi. Preostala voda se usisava.

3. Okrenite programski prekidač u položaj „OFF“ (isključivanje).
4. Uklonite inteligentni ključ.
5. Napunite bateriju ako je potrebno.

#### Ispuštanje prljave vode

#### ⚠ UPOZORENJE

#### Nepropisno odlaganje otpadne vode

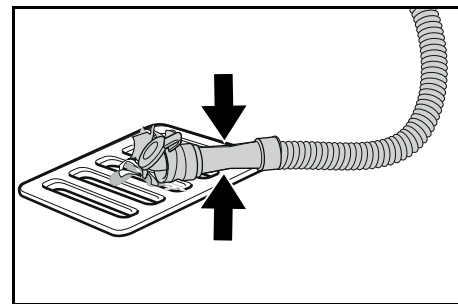
Zagađenje okoline

Obratiti pažnju na lokalne propise za tretman otpadne vode.

#### Napomena

Kada je rezervoar za prljavu vodu napunjen, usisna struja prekida se plovkom da bi se sprečilo prelivanje rezervoara za prljavu vodu. U tom slučaju ispustite prljavu vodu.

1. Izvucite ispusno crevo za prljavu vodu iz držača i otvorite poklopac ispusnog creva.



2. Stisnite kraj creva i spustite ga preko uređaja za suzbijanje pene.
3. Regulшите jačinu mlaza prljave vode stiskanjem kraja creva.
4. Rezervoar za prljavu vodu isprati čistom vodom.
5. Zatvorite poklopac na ispusnom crevu.
6. Gurnite crevo za prljavu vodu u držač na uređaju.

#### Ispraznite kontejner za grubu prljavštinu

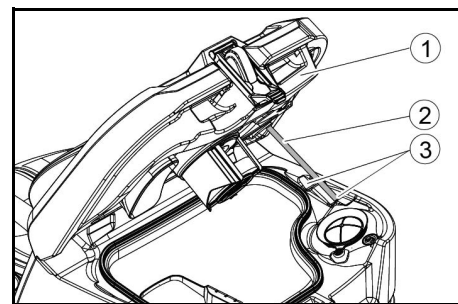
1. Podignite kontejner za grubu prljavštinu i izvucite ga.
2. Ispraznite kontejner za grubu prljavštinu.
3. Ponovo stavite kontejner za grubu prljavštinu.

#### Ispuštanje sveže vode

1. Otvorite zatvarač rezervoara za svežu vodu.
2. Ispustite svežu vodu.
3. Očistite filter.
4. Stavite zatvarač rezervoara za svežu vodu.

#### Odlaganje uređaja

1. Okrenite programski prekidač u položaj „OFF“.
2. Izvucite Intelligent Key.
3. Osigurajte uređaj od otkotrljavanja.
4. Otvorite poklopac rezervoara za prljavu vodu i pričvrstite ga nosačem kako bi rezervoar za prljavu vodu mogao da se osuši. Da biste to učinili, spustite nastavak prema dolje i postavite donji kraj na željeni nivo prilikom pomeranja poklopca prema dole.



1. Poklopac rezervoara za prljavu vodu
2. Nastavci
3. Stepen

5. Po potrebi, napuniti bateriju.

#### Sivi Intelligent Key

Sivi Intelligent Key daje nadzornom osoblju dodatna ovlašćenja i mogućnosti za podešavanja.

1. Utaknite Intelligent Key.
2. Izaberite željenu funkciju okretanjem dugmeta za informacije.

#### Transportna vožnja

1. Postavite prekidač za izbor programa na „TRANSPORT MODE“.
2. Pritisnite dugme za informacije. Sledeće funkcije se mogu izvršiti iz TRANSPORT MODE menija:

- Podešavanje maksimalne brzine
- Prikaz brojača radnih sati
- Brisanje brojača održavanja
- Prikaz verzija softvera
- Podešavanje R ili D glave za čišćenje
- Podešavanje vremena posle rada
- Podešavanje jezika
- Upravljanje ključevima
- Aktiviranje fabričkog podešavanja

#### Maksimalna brzina

U meniju „max speed“ može da se ograniči radna brzina.

1. Okrećite dugme za informacije dok se na ekranu ne prikaže „max speed“.
2. Pritisnite dugme za informacije.
3. Okrećite dugme za informacije dok se ne prikaže željena maksimalna brzina.
4. Pritisnite dugme za informacije.

#### Napomena

Radna brzina ne može da premaši podešenu maksimalnu brzinu.

#### Resetovanje brojača održavanja

Ako su izvedeni radovi na održavanju prikazani na ekranu, tada odgovarajući brojač za održavanje mora biti resetovan.

1. Okrećite dugme za informacije dok se ne prikaže „maintenance count“.
2. Pritisnite dugme za informacije. Prikazuju se stanja brojača.
3. Okrećite dugme za informacije dok se ne istakne brojač za brisanje.
4. Pritisnite dugme za informacije.
5. Odaberite „yes“ okretanjem dugmeta za informacije.
6. Pritisnite dugme za informacije. Brojač se briše.

#### Podešavanje glave za čišćenje

1. Okrećite dugme za informacije dok se na meniju ne prikaže „brush head“.
2. Pritisnite dugme za informacije.
3. Okrećite dugme za informacije dok se ne označi tip ugrađene glave za čišćenje. „Roll“ = R-glava za čišćenje „Disc“ = D-glava za čišćenje
4. Pritisnite dugme za informacije.

#### Trajanja zaustavnog hoda

1. Okrećite dugme za informacije dok se na ekranu ne prikaže stavka menija „delay times“.
2. Pritisnite dugme za informacije.
3. Okrećite dugme za informacije dok se ne označi željeni sklop.
4. Pritisnite dugme za informacije.
5. Okrećite dugme za informacije dok se ne prikaže željeno trajanje zaustavnog hoda.
6. Pritisnite dugme za informacije.

#### Podešavanje jezika

1. Okrećite dugme za informacije dok se na ekranu ne prikaže stavka menija „language“.
2. Pritisnite dugme za informacije.
3. Okrenuti info taster sve dok ne bude označen željeni jezik.
4. Pritisnite dugme za informacije.

#### Upravljanje ključevima

U stavci menija „key menu“ se odobravaju ovlašćenja za žute Intelligent Key tastere kao i jezik prikaza na ekranu.

1. Utaknite sivi Intelligent Key.
2. Okrećite dugme za informacije dok se na ekranu ne prikaže stavka menija „key menu“.
3. Pritisnite dugme za informacije.
4. Izvucite sivi Intelligent Key i utaknite žuti Intelligent Key koji treba da se personalizuje.
5. Izaberite stavku menija koja treba da se promeni okretanjem dugmeta za informacije.
6. Pritisnite dugme za informacije.
7. Izaberite podešavanje stavke menija okretanjem dugmeta za informacije.
8. Potvrdite podešavanje pritiskom na stavku menija.
9. Izaberite sledeću stavku menija koja treba da se promeni okretanjem dugmeta za informacije.
10. Nakon svih izvršenih podešavanja, pozovite meni „save“ okretanjem dugmeta za informacije.
11. Pritisnite dugme za informacije. Sačuvane su autorizacije.

#### Fabričko podešavanje

Vraća se fabričko podešavanje svih parametara čišćenja.

1. Okrećite dugme za informacije dok se ne prikaže stavka menija „factory settings“.
2. Pritisnite dugme za informacije.
3. Okrećite dugme za informacije dok se ne istakne „yes“.
4. Pritisnite dugme za informacije.

#### Podesite parametre za programe čišćenja

Zadržavaju se svi parametri za programe čišćenja dok se ne izabere drugo podešavanje.

1. Programski prekidač podesite na željeni program čišćenja.
2. Pritisnite dugme za informacije. Prikazuje se prvi podesivi parametar.
3. Pritisnjanje dugmeta za informacije Podesena vrednost treperi.
4. Podesite željenu vrednost okretanjem dugmeta za informacije.
5. Potvrdite izmenjeno podešavanje pritiskom na dugme za informacije ili pričekajte da se podešena vrednost automatski usvoji nakon 10 sekundi.
6. Izaberite sledeći parametar okretanjem dugmeta za informacije.
7. Nakon izmene svih željenih parametara okrećite dugme za informacije dok se ne prikaže stavka menija „exit“.
8. Pritisnite dugme za informacije. Napušta se meni.

## Transport

#### ⚠ OPASNOST

##### Vožnja usponima

##### Opasnost od povreda

Koristite uređaj u svrhu utovara i istovara samo na usponima do maksimalne vrednosti (pogledajte poglavlje „Tehnički podaci“).  
Voziti polako.

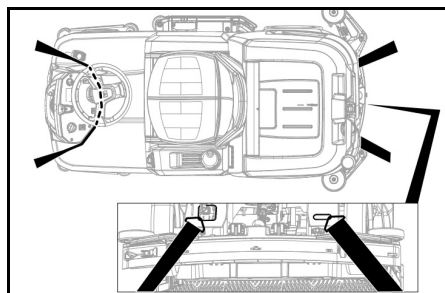
#### ⚠ OPREZ

##### Zanemarivanje težine

##### Opasnost od povreda i oštećenja

Prilikom transporta obratite pažnju na težinu uređaja.

1. Kada je montirana D glava za čišćenje, skinite pločaste četke sa bloka četki.
2. Prilikom transporta u vozilima, uređaj osigurati od isklizavanja i prevrtanja u skladu sa važećim direktivama.



## Skladištenje

#### ⚠ OPREZ

##### Zanemarivanje težine

##### Opasnost od povreda i oštećenja

Prilikom skladištenja obratite pažnju natežinu uređaja.

#### PAŽNJA

##### Mraz

Uništavanje uređaja zbog zaleđene vode

U potpunosti ispraznite vodu iz uređaja.

Uređaj čuvajte na mestu zaštićenom od mraza.

- Ovaj uređaj sme da se skladišti samo u unutrašnjem prostoru.
- Pre dužeg skladištenja, akumulatore potpuno napunite.
- Tokom skladištenja, akumulatore potpuno napunite bateriju jednom mesečno.

## Nega i održavanje

#### ⚠ OPASNOST

##### Nenamerno pokretanje uređaja

##### Opasnost od povreda, strujni udar

Okrenite programski prekidač u položaj „OFF“.

Pre svih radova na uređaju, izvucite Intelligent Key.

Izvucite strujni utikač punjača.

Izvucite utikač za bateriju.

- Ispustiti i odložiti u otpad prljavu i svežu vodu.

#### Intervali održavanja

##### Nakon svakog rada

#### PAŽNJA

##### Nepravilno čišćenje

Opasnost od oštećenja.  
Uređaj nemojte prskati vodom.

Nemojte koristiti agresivna sredstva za čišćenje.

Za detaljan opis pojedinačnih radova održavanja pogledajte poglavlje „Radovi na održavanju“.

- Ispustiti prljavu vodu.
- Rezervoar za prljavu vodu isperite čistom vodom.
- Očistiti mrežicu za grubu prljavštinu.

- Samo R glava za čišćenje: Izvadite kontejner za grubu prljavštinu i ispraznite ga.
- Spoljašnost uređaja očistite vlažnom krpom natopljenom u rastvor blagog deterdženta.
- Očistite gumice za usisavanje, proverite pohabanoš i po potrebi ih zamenite.
- Očistite gumice za prikupljanje prašine, proverite pohabanoš i po potrebi ih zamenite.
- Očistite četke, proverite pohabanoš i po potrebi ih zamenite.
- Napuniti bateriju.
  - Ako je stanje napunjenosti ispod 50%, onda bateriju napuniti u potpunosti i bez prekida.
  - Ako je stanje napunjenosti iznad 50%, onda bateriju napuniti samo ako će prilikom narednog korišćenja biti neophodno puno trajanje rada.

#### Nedeljno

- Kod česte upotrebe, akumulator napuniti najmanje jednom nedeljno u potpunosti i bez prekida.

#### Mesečno

Za detaljan opis pojedinačnih radova održavanja pogledajte poglavlje „Radovi na održavanju“.

- Kod uređaja koji je privremeno stavljen van pogona: Izvršite punjenje baterije za izjednačavanje.
- Proveriti da li na polovima akumulatora ima oksidacije, po potrebi ukloniti četkom. Obratite pažnju da spojni kablovi budu čvrsto utaknuti.
- Očistiti zaptivke između rezervoara za prljavu vodu i poklopca i proveriti hermetičnost, po potrebi zameniti.
- Isprazniti rezervoar za svežu vodu i isprati naslage.
- Očistiti filter za svežu vodu.
- Kod akumulatora koji zahtevaju održavanje, ispitati gustocu kiseline u ćelijama.
- Samo R glava za čišćenje: Očistite tunel četki.
- Samo R glava za čišćenje: Očistite šipku za raspodela vode na glavi za čišćenje.
- Kod dužih perioda mirovanja, uređaj odložiti sa potpuno napunjenim akumulatorima. Bateriju napuniti u potpunosti najmanje jednom mesečno.

#### Godišnje

- Propisanu inspekciju treba da izvrši servisna služba.

## Sigurnosna inspekcija / ugovor o održavanju

Sa svojim trgovcem možete da dogovorite redovnu sigurnosnu inspekciju ili da zaključite ugovor o održavanju. Molimo da se posavetujete.

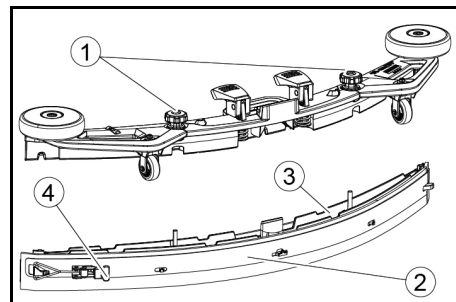
#### Radovi na održavanju

##### Okretanje ili zamena gumica za usisavanje

Ako su gumice za usisavanje potrošene, onda se one moraju okrenuti ili zameniti.

Usisne lipe se mogu okretati 3 puta, sve dok ne budu potrošene sve 4 ivice.

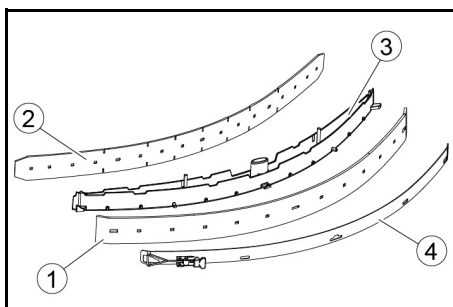
1. Skinuti usisnu konzolu.
2. Odviti zavrtnje na zvezdastim ručicama.



- ① Zvezdasta ručka
- ② Zatezna traka
- ③ Unutrašnji deo usisne konzole
- ④ Zatezna brava

3. Izvucite unutrašnji deo usisne konzole.
4. Otvorite zateznu bravu.
5. Skinite zateznu traku.
6. Otpustite gumice za usisavanje sa unutrašnjeg dela.

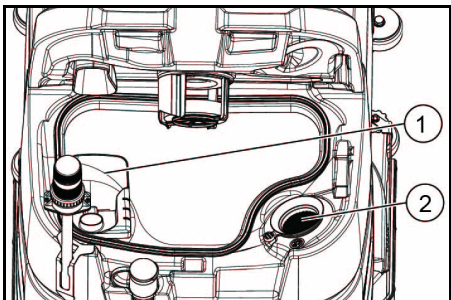




- ① Gumice za prikupljanje prljavštine
  - ② Dodatna gumica
  - ③ Unutrašnji deo usisne konzole
  - ④ Zatezna traka
7. Korišćene ili nove gumice za usisavanje gurnite na klinove unutar usisne konzole.
  8. Stavite zateznu traku.
  9. Gurnite unutrašnji deo usisne konzole u gornji deo.
  10. Zaviti i pričvrstiti zavrtnjima zvezdaste ručice.

#### Čišćenje mrežice za grubu prljavštinu

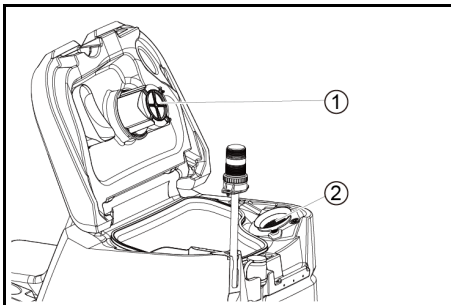
1. Otvoriti poklopac rezervoara za prljavu vodu.



- ① Mrežica za grubu prljavštinu
  - ② Mrežica za skupljanje vlakana
2. Mrežicu za grubu prljavštinu skinuti prema gore.
  3. Mrežicu za grubu prljavštinu isprati pod mlazom vode.
  4. Mrežicu za grubu prljavštinu umetnuti u rezervoar za prljavu vodu.

#### Čišćenje plovka i filtera za vlakna

1. Otvorite poklopac rezervoara za otpadnu vodu.



- ① Plovak
  - ② Filter za vlakna
2. Isperite plovak čistom vodom.
  3. Uklonite i očistite filter za vlakna.

#### Zamena pločastih četki

##### Napomena

Zamenite pločaste četke kada se dostigne dužina četke od 10 mm.

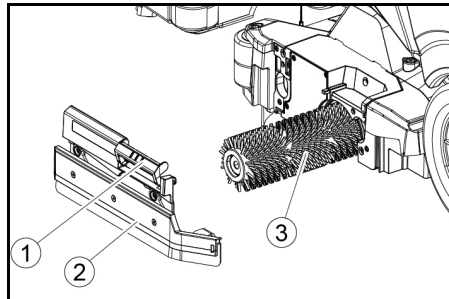
1. Podignite glavu za čišćenje.
2. Pedalu za zamenu četki pritisnite prema dole.
3. Pločastu četku izvucite bočno ispod glave za čišćenje.
4. Novu pločastu četku držati ispod glave za čišćenje, pritisnuti prema gore i uglaviti.

#### Zamena valjkastih četki

##### Napomena

Zamenite valjkaste četke kada se dostigne dužina četke od 10 mm.

1. Podiži glavu za čišćenje.
2. Izvucite ručku za zamenu četki.



- ① Ručka za zamenu četki
  - ② Poklopac skladišta sa gumicom za prikupljanje prljavštine
  - ③ Valjkasta četka
3. Skinite poklopac skladišta sa gumicama za prikupljanje prljavštine.
  4. Izvucite valjkastu četku.
  5. Stavite novu valjkastu četku i centrirajte je na obrtaču.
- ① Prihvatnik
  - ② Prihvatni trn
6. Stavite poklopac skladišta sa gumicama za prikupljanje prljavštine.

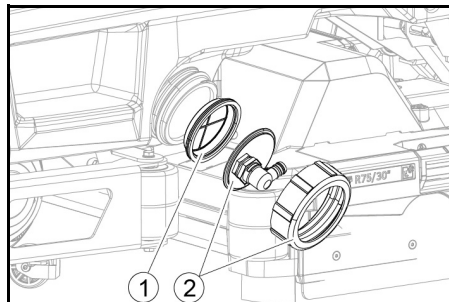
##### Napomena

Uverite se da valjkasta četka naleže na prihvatni trn a ne ispod njega.

7. Ručku za zamenu četki zaokrenite na gore i užlebite.
8. Postupak ponovite na suprotnoj strani.

#### Čišćenje filtera za svežu vodu

1. Ispustite svežu vodu (vidi poglavlje „Ispuštanje sveže vode“).
2. Odviti zatvarač rezervoara za svežu vodu.

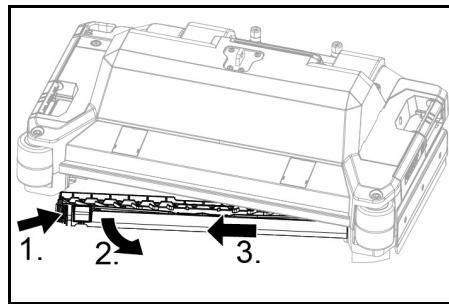


- ② Zatvarač rezervoara za svežu vodu

3. Izvaditi filter za svežu vodu i isprati ga čistom vodom.
  4. Umetnuti filter za svežu vodu.
  5. Postaviti zatvarač rezervoara za svežu vodu.
- Napomena:** Obratiti pažnju da se priključak creva u zatvaraču rezervoara za svežu vodu nalazi u najnižoj tački nakon pričvršćivanja zavrtnjima.

#### Čišćenje šipke za raspodelu vode

1. Pritisnite bravicu za deblokadu u pravcu strelice i držite čvrsto.



2. Šipku za raspodelu vode zakrenite prema napred.
3. Izvucite šipku za raspodelu vode uzdužno.
4. Očistite šipku za raspodelu vode.
5. Šipku za raspodelu vode ponovo stavite u glavu za čišćenje i užlebite bravicu.

#### Čišćenje baterija

1. Nosite zaštitne naočare, zaštitnu odeću i zaštitne rukavice.
2. Držite čepove baterija zatvorenim.
3. Demontirajte baterije.
4. Plastične delove baterija i prostor za baterije čistite samo vodom ili krpama za čišćenje natopljenim vodom bez dodataka.
5. Osušite površine nakon čišćenja.
6. Ponovo stavite baterije.

#### Resetovanje brojača održavanja

Ako su izvedeni radovi na održavanju prikazani na ekranu, tada odgovarajući brojač za održavanje mora biti resetovan.

##### Napomena

Resetovanje brojača održavanja je opisano u poglavlju „Sivi Intelligent Key“.

### Pomoć u slučaju smetnji

#### ⚠ OPASNOST

**Uređaj može da nenamerno da se pokrene**  
Ljudi koji rade na uređaju mogu da se povrede.  
Pre svih radova na uređaju, izvucite Intelligent Key.  
Pre svih radova izvucite strujni utikač punjača iz utičnice.

Pre svih radova, odvojite utikač baterija.

1. Ispustiti prljavu vodu.
2. Ispustite preostalu svežu vodu.

##### Napomena

Ako smetnja ne može da se otkloni pomoću sledećih uputstava, obavestite servisnu službu.

#### Smetnje sa prikazom

Ako prikazana smetnja nije u sledećoj listi, uradite sledeće korake:

1. Okrenite programski prekidač u položaj „OFF“.
2. Sačekati 10 sekundi.
3. Programski prekidač postavite na prethodnu funkciju.
4. Ako smetnja i dalje postoji, pozovite servisnu službu.

Kvar	Rektifikacija
fresh water empty	1. Dopunite rezervoar za svežu vodu
water valve blocked	1. Programski prekidač postavite na „OFF“. 2. Sačekati 10 sekundi. 3. Programski prekidač podesite na željeni program.
overload brush head	1. Smanjite pritisak naleganja četki.
blocked main brush	1. Proverite da li neko strano telo blokira četke, po potrebi uklonite strano telo. 2. Programski prekidač postavite na „OFF“. 3. Sačekati 10 sekundi. 4. Programski prekidač podesite na željeni program.
overload side brush	1. Smanjite pritisak naleganja četki bočne ploče za čišćenje.
blocked drive motor	1. Proverite da li su točkovi blokirani, uklonite strana tela. 2. Programski prekidač postavite na „OFF“. 3. Ako se vozni motor pregreje, ostavite da se ohladi najmanje 15 minuta, u suprotnom sačekajte 10 sekundi. 4. Programski prekidač podesite na željeni program.

Kvar	Rektifikacija
battery low	<ol style="list-style-type: none"> <li>Programski prekidač prebacite na TRANSPORT MODE.</li> <li>Uređaj dovezite direktno do punjača (ili kod unutrašnjeg punjača do utičnice). Izbegavajte uspone.</li> <li>Napunite akumulator.</li> </ol>
battery empty	<ol style="list-style-type: none"> <li>Programski prekidač prebacite na TRANSPORT MODE.</li> <li>Uređaj dovezite najkraćim putem do punjača (ili kod unutrašnjeg punjača do utičnice). Izbegavajte uspone.</li> <li>Napunite akumulator.</li> </ol>
seat switch open	<ol style="list-style-type: none"> <li>Rasteretite vozačevo sedište nakratko, da bi upravljačka jedinica mogla da proveri funkciju kontaktnog prekidača sedišta.</li> </ol>
switch on!	<ol style="list-style-type: none"> <li>Sigurnosni prekidač postavite na „1“.</li> </ol>
restart machine	<ol style="list-style-type: none"> <li>Pogramski prekidač postavite na „OFF“.</li> <li>Sačekati 10 sekundi.</li> <li>Programski prekidač podesite na željeni program.</li> </ol>
release throttle	<ol style="list-style-type: none"> <li>Pustite pedalu gasa.</li> </ol>

#### Kvarovi bez prikaza na ekranu

Kvar	Rektifikacija
Uređaj ne može da se pokrene	<ol style="list-style-type: none"> <li>Sedite na sedište.</li> <li>Pre uključivanja sigurnosnog prekidača, skinite nogu sa pedale gasa.</li> <li>Sigurnosni prekidač postavite u položaj „1“.</li> <li>Proveriti, po potrebi napuniti akumulator.</li> <li>Pogramski prekidač postavite na „OFF“.</li> <li>Sačekati 10 sekundi.</li> <li>Programski prekidač podesite na željeni program.</li> <li>Po mogućstvu vozite uređaj samo po ravnim površinama.</li> <li>Po potrebi proverite ručnu kočnicu.</li> <li>Ako se greška uprkos tome javi, pozovite servisnu službu.</li> </ol>
Uređaj ne sme da se koristi "battery empty".	<ol style="list-style-type: none"> <li>Pogramski prekidač postavite na „OFF“.</li> <li>Sačekati 10 sekundi.</li> <li>Programski prekidač postavite u položaj "TRANSPORT MODE".</li> <li>Vozite do stanice za punjenje.</li> <li>Uređaj i dalje ne vozi, napunite bateriju na licu mesta ili deblokirajte kočnicu (pogledajte "Rad/Guranje uređaja") i uređaj dogurajte do stacionarnog punjača.</li> </ol>
Uređaj se neravnomerno kreće (tresse se) prilikom vožnje i zaustavljanja.	<ol style="list-style-type: none"> <li>Poništite deblokadu kočnice (pogledajte „Rad/Guranje uređaja“).</li> </ol>
Količina vode je nedovoljna	<ol style="list-style-type: none"> <li>Proverite nivo punjenja sveže vode, po potrebi napunite rezervoar do kraja tako da se vazduh istisne.</li> <li>Uklonite i očistite filter za svežu vodu.</li> <li>Umetnite filter i zavrnite poklopac.</li> <li>Proverite da li su creva začepljena i po potrebi ih očistite.</li> </ol>
Indikator sveže vode pokazuje pogrešan nivo punjenja nakon ručnog pražnjenja rezervoara	<ol style="list-style-type: none"> <li>Koristite uređaj. Tokom rada, sistem creva se odzračuje i indikator nivoa se ispravlja.</li> </ol>
Stub pokazivača napunjenost treperi, prikaz "fresh water empty"	<ol style="list-style-type: none"> <li>Dopunite rezervoar za svežu vodu.</li> </ol>
Snaga usisavanja je nedovoljna	<ol style="list-style-type: none"> <li>Očistiti zaptivke između rezervoara za prljavu vodu i poklopca i proveriti hermetičnost, po potrebi ih zameniti.</li> <li>Proveriti da li je mrežica za skupljanje vlakana zaprljana, po potrebi očistiti.</li> <li>Očistiti gumice za usisavanje, po potrebi ih okrenuti ili zameniti.</li> <li>Zatvorite poklopac na ispusnom crevu za prljavu vodu.</li> <li>Zatvorite poklopac sistema rezervoara za prljavu vodu.</li> <li>Proveriti da li ima začepljenja na usisnom crevu, po potrebi ga očistiti.</li> <li>Proveriti hermetičnost usisnog creva, po potrebi ga zameniti.</li> <li>Proveriti podešavanje usisne konzole.</li> </ol>
Rezultat čišćenja je nedovoljan	<ol style="list-style-type: none"> <li>Podesite odgovarajući program čišćenja za zadatak čišćenja.</li> <li>Koristite odgovarajuće četke za zadatak čišćenja.</li> <li>Koristite odgovarajući deterđent za zadatak čišćenja.</li> <li>Smanjiti brzinu.</li> <li>Podesite pritisak naleganja.</li> <li>Podesite gumice za prikupljanje prljavštine.</li> <li>Proverite pohabanost četki, po potrebi ih zamenite.</li> <li>Proverite protok vode.</li> </ol>
Četke se ne okreću	<ol style="list-style-type: none"> <li>Smanjite pritisak naleganja.</li> <li>Proverite da li neko strano telo blokira četke, po potrebi uklonite strano telo.</li> <li>Ukoliko je motor preopterećen, ostavite ga da se ohladi.</li> <li>Pogramski prekidač postavite na „OFF“.</li> <li>Sačekati 10 sekundi.</li> <li>Programski prekidač podesite na željeni program.</li> <li>Proverite da li je utikač uređaja utaknut u glavu za čišćenje.</li> </ol>
Uređaj ne koči	<ol style="list-style-type: none"> <li>Poništite deblokadu kočnice (pogledajte „Rad/Guranje uređaja“).</li> </ol>
Ispusno crevo za prljavu vodu je zapušeno	<ol style="list-style-type: none"> <li>Otvorite poklopac uređaja za doziranje na ispusnom crevu.</li> <li>Izvučite usisno crevo sa usisne konzole i zatvorite ga rukom.</li> <li>Pogramski prekidač postavite na „Usisavanje“.</li> <li>Začepljenje se usisava iz ispusnog creva u rezervoar za prljavu vodu.</li> </ol>

#### Garancija

U svakoj zemlji važe uslovi garancije koje je izdala naša nadležna distributivna organizacija. Bilo kakve smetnje

na uređaju otklanjamo besplatno u garantnom roku, ukoliko je uzrok smetnje greška u materijalu ili proizvodnji. U slučaju koji podleže garanciji obratite se

sa računom vašem distributeru ili narednoj ovlašćenoj lokaciji servisne službe. (Adresu vidi na poleđini)

#### Pribor

##### Glava za čišćenje sa dodacima za valjkaste četke

A: Jedinica pakovanja, B: Količina potrebna za uređaj

Opis	R 75 Br. dela	Opis	A	B
Valjkasta četka, crvena (srednja, standardna)	4.035-605.0	Za održavanje i čišćenje jako zaprljanih podova.	1	2
Valjkasta četka, bela (meka)	6.907-771.0	Za poliranje i čišćenje osetljivih podova.	1	2
Valjkasta četka, narandžasta (visoka/niska)	6.907-730.0	Za ribanje strukturalnih podova (zaštitne pločice itd.).	1	2

Opis	R 75 Br. dela	Opis	A	B
Valjkasta četka, zelena (tvrda)	6.907-731.0	Za osnovno čišćenje jako zaprljanih podova i za uklanjanje premaza (npr. voskovi, akrilati).	1	2
Valjkasta četka, crna (veoma tvrda)	6.907-732.0		1	2
Valjak od mikrofibera	4.114-007.0	Za održavanje i čišćenje glatkih podova.	1	2
Vratilo za valjkaste uloške	4.762-627.0	Za držanje valjkastih uložaka.	1	2
Valjkasti uložak, žuti (meki)	6.369-454.0	Za poliranje podova	20	96; 106
Valjkasti uložak, crveni (srednji)	6.369-456.0	Za čišćenje slabo zaprljanih podova.	20	96; 106
Valjkasti uložak, zeleni (tvrdi)	6.369-455.0	Za čišćenje normalnih do jako zaprljanih podova.	20	96; 106

#### Glava za čišćenje sa dodacima za četke u obliku diska

A: Jedinica pakovanja, B: Količina potrebna za uređaj

Opis	D 75 Br. dela	Opis	A	B
Četka u obliku diska, prirodna boja (meki)	4.905-020.0	Za poliranje podova.	1	2
Četka u obliku diska, bela	4.905-019.0	Za poliranje i čišćenje osetljivih podova.	1	2
Četka u obliku diska, crvena (srednja, standardna)	4.905-018.0	Za čišćenje slabo zaprljanih ili osetljivih podova.	1	2
Četka u obliku diska, crna (tvrda)	4.905-021.0	Za čišćenje jako zaprljanih podova.	1	2
Fini dijamantski uložak, zeleni	6.371-236.0	Za osvežavanje obloga na bazi kreča i podova obloženih epoksidnom smolom.	5	2
Grubi dijamantski uložak, beli	6.371-252.0		5	2
Srednji dijamantski uložak, žuti	6.371-253.0		5	2
Pogonska ploča za uloške	4.762-447.0	Za držanje uložaka.	1	2

#### Pribor usisne konzole

A: Jedinica pakovanja B: Broj potreban sa uređaja

Naziv	Br. dela	Opis	A	B
Komplet gumica za usisavanje, prednji PU (crveni), zadnji Linatex	4.039-366.0	Standard	Par	1 par
Komplet gumica za usisavanje, Linatex	4.039-356.0	otporan na kidanje	Par	1 par
Komplet gumica za usisavanje, PU	4.039-357.0	otporne na ulje	Par	1 par

#### Tehnički podaci

		B 110 Classic D 75	B 110 Classic R 75
<b>Opšte informacije</b>			
Brzina vožnje / čišćenja	km/h	6	6
Transportna brzina	km/h	6	6
Brzina vožnje unazad	km/h	4	4
Teoretski površinski učinak	m <sup>2</sup> /h	4500	4500
Praktični površinski učinak	m <sup>2</sup> /h	3150	3150
Zapremina rezervoara za svežu vodu	l	130	130
Zapremina rezervoara za prljavu vodu	l	110	110
Zapremina rezervoara za grubu prljavštinu	l	-	1,8
Doziranje vode	l/min	0...8	0...8
<b>Površinsko opterećenje (sa vozačem i punim rezervoarom za svežu vodu)</b>			
Površinski pritisak	N/mm <sup>2</sup>	0,64	0,64
Površinsko opterećenje (težina/parkinzi)	kg/m <sup>2</sup>	563	563
<b>Masa</b>			
Dužina	mm	1660	1660
Širina	mm	1035	1035
Široka usisna konzola	mm	1000	1000
Visina	mm	1480	1480
Radna širina	mm	750	750
Dimenzije ambalaže lxbxh	mm	1715x1140x1625	1715x1140x1625
Krug okretanja	mm	1750	1750
Dimenzije pregrade za baterije lxbxh	mm	420x630x400	420x630x400
<b>Gume</b>			
Prednji točak, širina	mm	90	90
Prednji točak, prečnik	mm	250	250
Zadnji točak, širina	mm	75	75
Zadnji točak, prečnik	mm	290	290
<b>Težina</b>			
Dozvoljena ukupna težina	kg	720	720
Prazna težina (transportna težina)	kg	380	380
Tipična radna težina	kg	590	590
Snaga naleganja četki, maks.	N (kg)	736 (75)	736 (75)
Pritisak naleganja četki, maks.	N/m <sup>2</sup> (g/cm <sup>2</sup> )	510 (500)	510 (500)
<b>Podaci o snazi uređaja</b>			
Nominalni napon	V	24	24
Kapacitet baterije* (fabrički instalirano, ako je verzija Bp Pack)	Ah (5 h)	170	170
Srednja potrošnja energije	W	2350	2350
Nominalna snaga	W	2500	2500
Snaga voznog motora	W	600	600

		<b>B 110 Classic D 75</b>	<b>B 110 Classic R 75</b>
Snaga usisne turbine	W	600	600
Snaga pogona četki	W	2 x 600	2 x 600
Vrsta zaštite		IPX3	IPX3
<b>Usisavanje</b>			
Snaga usisavanja, protok vazduha	l/s	~25	~25
Podpritisak (maks.)	kPa (mbar)	~17 (~170)	~17 (~170)
Podpritisak (tokom rada)	kPa (mbar)	~5 (~50)	~5 (~50)
<b>Četke za čišćenje</b>			
Prečnik četki	mm	410	100
Dužina četke	mm	-	705
Broj obrtaja četki	1/min	180	1200
<b>Eksterni punjač</b>			
Nominalni napon	V	230	230
Frekvencija	Hz	50-60	50-60
Struja za punjenje	A	50	50
Težina	kg	4,5	4,5
<b>Uslovi okruženja</b>			
Dozvoljeni opseg temperature	°C	5...40	5...40
Maks. temperatura vode	°C	50	50
Relativna vlažnost vazduha	%	20...90	20...90
<b>Uspon</b>			
Maks. uspon u radnom području	%	10	10
Uspon na kratkoj deonici (maks. 10 m) transport, utovar	%	22	22
<b>Utvrđene vrednosti prema EN 60335-2-72</b>			
Vrednost vibracije na šaci i ruci	m/s <sup>2</sup>	<2,5	<2,5
Vrednost vibracije sedišta	m/s <sup>2</sup>	<2,5	<2,5
Nepouzdanost K	dB(A)	0,2	0,2
Nivo zvučnog pritiska L <sub>pA</sub> eko režim rada	dB(A)	59,2	59,2
Nivo zvučnog pritiska L <sub>pA</sub> normalan režim rada	dB(A)	63,6	63,6
Nepouzdanost K <sub>pA</sub>	dB(A)	1,6	1,6
Nivo zvučne snage L <sub>WA</sub> + Tolerancija K <sub>WA</sub> Eko režim rada	dB(A)	74,1	74,1
Nivo zvučne snage L <sub>WA</sub> + Tolerancija K <sub>WA</sub> Normalan režim rada	dB(A)	78,7	78,7

Zadržavamo pravo na tehničke podatke.

## EU izjava o usklađenosti

Ovim putem izjavljujemo da mašina označena u nastavku, na osnovu svoje koncepcije i konstrukcije kao i u izvedbi koju smo pustili u promet, odgovara važećim osnovnim zahtevima za bezbednost i zdravlje iz EU direktiva. U slučaju izmena na mašini bez naše saglasnosti ova izjava prestaje da važi.  
Proizvod: Čistač poda  
Tip: 1.161-xxx

### Važeće direktive EU

2006/42/EZ (+2009/127/EZ)  
2014/30/EU  
2014/53/EU (TCU)

### Angewandte harmonisierte Normen

EN 60335-1  
EN 60335-2-29  
EN 60335-2-72  
EN 62233: 2008  
EN 55012: 2007 + A1: 2009  
EN 61000-3-2: 2014  
EN 61000-3-3: 2013  
EN 61000-6-2: 2005  
EN 61000-6-3: 2007 + A1:2011

### TCU

EN 301 511 V12.5.1  
EN 300 440 V2.1.1  
EN 300 328 V2.2.2  
EN 300 330 V2.1.1

### Primenjene nacionalne norme

-  
Potpisnici deluju po nalogu i uz punomoć upravnog odbora.

  
H. Jenner  
Chairman of the Board of Management

  
S. Reiser  
Director Regulatory Affairs & Certification

Lice ovlašćeno za dokumentaciju:

S. Reiser  
Alfred Kärcher SE & Co. KG  
Alfred-Kärcher-Str. 28 - 40  
71364 Winnenden (Germany)  
Tel.: +49 7195 14-0  
Faks: +49 7195 14-2212  
Winnenden, /09/01

## Περιεχόμενα

Γενικές υποδείξεις .....	232
Λειτουργία .....	232
Προβλεπόμενη χρήση .....	232
Προστασία του περιβάλλοντος .....	232
Παρελκόμενα και ανταλλακτικά .....	233
Παραδοτέος εξοπλισμός .....	233
Υποδείξεις ασφαλείας .....	233
Περιγραφή συσκευής .....	234
Συναρμολόγηση .....	235
Θέση σε λειτουργία .....	236
Λειτουργία .....	236
Τερματισμός λειτουργίας .....	237
Γκρι έξυπνο πλήκτρο .....	238
Μεταφορά .....	238
Αποθήκευση .....	238
Φροντίδα και συντήρηση .....	238
Αντιμετώπιση βλαβών .....	239
Εγγύηση .....	241
Παρελκόμενα .....	241
Τεχνικά χαρακτηριστικά .....	241
Δήλωση συμμόρφωσης ΕΕ .....	242

## Γενικές υποδείξεις



Πριν από την πρώτη χρήση της συσκευής, διαβάστε αυτές τις γνήσιες οδηγίες χρήσης καθώς και τις συνοδευτικές υποδείξεις ασφαλείας. Εφαρμόζετε αυτές τις οδηγίες.

Φυλάξτε τα δύο βιβλιάρια για μεταγενέστερη χρήση ή για τον επόμενο ιδιοκτήτη.

## Λειτουργία

Αυτή η ηλεκτρική σκούπα στίλβωσης και αναρρόφησης χρησιμοποιείται για τον υγρό καθαρισμό ή το γυάλισμα επίπεδων δαπέδων.

Με τη ρύθμιση της ποσότητας νερού και απορρυπαντικού, η συσκευή μπορεί να προσαρμοστεί στην εκάστοτε εργασία καθαρισμού. Το πλάτος λειτουργίας και η χωρητικότητα των δεξαμενών καθαρού νερού και ακάθαρτου νερού (βλ. κεφάλαιο «Τεχνικά δεδομένα») επιτρέπουν αποτελεσματικό καθαρισμό με μεγάλο χρόνο λειτουργίας.

Η συσκευή διαθέτει μοτέρ κίνησης.

## Υπόδειξη

Ανάλογα με την εκάστοτε εργασία καθαρισμού, η συσκευή μπορεί να εξοπλιστεί με διάφορα εξαρτήματα. Ζητήστε τον κατάλογο μας ή επισκεφτείτε μας στο διαδίκτυο στη διεύθυνση [www.kaercher.com](http://www.kaercher.com).

## Προβλεπόμενη χρήση

Η συσκευή αυτή προορίζεται για επαγγελματική και βιομηχανική χρήση, π.χ. σε ξενοδοχεία, σχολεία, νοσοκομεία, εργοστάσια, καταστήματα, γραφεία και εταιρείες ενοικιάσεων. Χρησιμοποιείτε αυτή τη συσκευή αποκλειστικά και μόνο σύμφωνα με τα στοιχεία στις παρούσες οδηγίες χρήσης.


- Η συσκευή επιτρέπεται να χρησιμοποιείται μόνο για τον καθαρισμό λείων δαπέδων που δεν είναι ευαίσθητα στην υγρασία ή στο γυάλισμα.
- Αυτή η συσκευή προορίζεται για χρήση σε εσωτερικούς χώρους.
- Το εύρος θερμοκρασίας λειτουργίας κυμαίνεται μεταξύ +5°C και +40°C.
- Η συσκευή δεν είναι κατάλληλη για τον καθαρισμό παγωμένων δαπέδων (π.χ. ψυγείων).
- Η συσκευή είναι κατάλληλη για μέγιστο ύψος νερού 1 cm. Μην τη χρησιμοποιείτε σε μια περιοχή εάν υπάρχει κίνδυνος υπέρβασης της μέγιστης στάθμης νερού.
- Κατά τη χρήση φορτιστών ή μπαταριών επιτρέπεται να χρησιμοποιούνται μόνο τα εγκεκριμένα εξαρτήματα που παρατίθενται στο εγχειρίδιο λειτουργίας. Κάποιος διαφορετικός συνδυασμός θα πρέπει να επιβεβαιωθεί από τον προμηθευτή του τροφοδοτικού ή της μπαταρίας.
- Η συσκευή δεν προορίζεται για τον καθαρισμό δρόμων δημόσιας κυκλοφορίας.
- Η συσκευή δεν πρέπει να χρησιμοποιείται σε δάπεδα ευαίσθητα στην πίεση. Λάβετε υπόψη το επιπρόσθετο επιφανειακό φορτίο του δαπέδου. Το επιφανειακό φορτίο που προκαλείται από τη συσκευή καθορίζεται στα τεχνικά δεδομένα.
- Η συσκευή δεν είναι κατάλληλη για χρήση σε χώρους όπου υφίσταται κίνδυνος έκρηξης.
- Η συσκευή έχει εγκριθεί για λειτουργία σε επιφάνειες με τη μέγιστη ανωφέρεια (βλ. Κεφάλαιο «Τεχνικά Δεδομένα»).

## Προστασία του περιβάλλοντος



Τα υλικά συσκευασίας είναι ανακυκλώσιμα. Ανακυκλώνετε τις συσκευασίες με περιβαλλοντικά ορθό τρόπο.



 Οι ηλεκτρικές και οι ηλεκτρονικές συσκευές περιέχουν πολύτιμα ανακυκλώσιμα υλικά και, συχνά, επίσης εξαρτήματα όπως απλές και επαναφορτιζόμενες μπαταρίες ή λάδια, που σε περίπτωση λανθασμένης χρήσης ή απόρριψης μπορούν να θέσουν σε κίνδυνο την ανθρώπινη υγεία και το περιβάλλον. Ωστόσο, αυτά τα συστατικά είναι απαραίτητα για τη σωστή λειτουργία της συσκευής. Οι συσκευές που φέρουν αυτό το σύμβολο δεν επιτρέπεται να απορρίπτονται μαζί με τα οικιακά απορρίμματα.

**Υποδείξεις σχετικά με συστατικά (REACH)**  
Ενημερωμένες πληροφορίες σχετικά με τα συστατικά θα βρείτε στη διεύθυνση: [www.kaercher.de/REACH](http://www.kaercher.de/REACH)

### Παρελκόμενα και ανταλλακτικά

Χρησιμοποιείτε μόνο γνήσια παρελκόμενα και γνήσια ανταλλακτικά, καθώς αυτά εγγυώνται την ασφαλή και απρόσκοπτη λειτουργία της συσκευής. Πληροφορίες σχετικά με τα παρελκόμενα και τα ανταλλακτικά θα βρείτε στη διεύθυνση [www.kaercher.com](http://www.kaercher.com).

### Παραδοτέος εξοπλισμός

Κατά την αφαίρεση από τη συσκευασία ελέγξτε την πληρότητα των περιεχομένων. Σε περίπτωση που λείπουν παρελκόμενα ή έχουν προκληθεί ζημιές κατά τη μεταφορά, ενημερώστε τον προμηθευτή σας.

### Υποδείξεις ασφαλείας

Πριν την πρώτη χρήση της συσκευής, διαβάστε και λάβετε υπόψη τις παρούσες οδηγίες χρήσης και το συνοδευτικό έντυπο υποδείξεων ασφαλείας για συσκευές καθαρισμού με βούρτσες, αριθ. 5.956-251.0 και ενεργήστε ανάλογα.

Η συσκευή έχει εγκριθεί για λειτουργία σε επιφάνειες με περιορισμένη ανωφέρεια (βλ. Κεφάλαιο «Τεχνικά Δεδομένα»).

#### ⚠ ΠΡΟΕΙΔΟΠΟΙΗΣΗ

**Η συσκευή μπορεί να ανατραπεί**

**Κίνδυνος τραυματισμού**

Χρησιμοποιήστε τη συσκευή μόνο σε επιφάνειες που δεν υπερβαίνουν την επιτρεπόμενη κλίση (βλέπε κεφάλαιο «Τεχνικά Δεδομένα»).

#### ⚠ ΠΡΟΕΙΔΟΠΟΙΗΣΗ

**Κίνδυνος ατυχήματος λόγω εσφαλμένης λειτουργίας**

**Ενδεχόμενος τραυματισμός ατόμων.**

Οι χειριστές πρέπει να εκπαιδευτούν κατάλληλα στη χρήση αυτής της συσκευής.

Η συσκευή επιτρέπεται να λειτουργεί μόνο όταν είναι κλειστά όλα τα καπάκια και τα καλύμματα.

### Συστήματα ασφαλείας

#### ⚠ ΠΡΟΣΟΧΗ

**Ελλιπή ή τροποποιημένα συστήματα ασφαλείας!**  
Τα συστήματα ασφαλείας χρησιμεύουν για την προστασία σας.

Μην παρακάμψετε, μην αφαιρείτε και μην νεκρώνετε τα συστήματα ασφαλείας.

#### Διακόπτης ασφαλείας

Για άμεση διακοπή όλων των λειτουργιών: Ρυθμίστε το διακόπτη ασφαλείας στο «0».

- Η συσκευή φρενάρει απότομα, όταν ο διακόπτης ασφαλείας είναι απενεργοποιημένος.
- Ο διακόπτης ασφαλείας λειτουργεί απευθείας σε όλες τις λειτουργίες της συσκευής

#### Διακόπτης καθίσματος

Εάν ο χειριστής εγκαταλείπει το κάθισμα κατά τη διάρκεια της εργασίας ή κατά την οδήγηση, ο διακόπτης καθίσματος απενεργοποιεί τον κινητήρα μετά από μικρή καθυστέρηση.

### Σύμβολα επάνω στη συσκευή



#### ΠΡΟΣΟΧΗ

**Κίνδυνος πρόκλησης ζημιάς**

Το νερό θα προκαλέσει βλάβη στην τουρμπίνα αναρρόφησης.

Μη γεμίζετε ή ρίχνετε νερό σε αυτό το άνοιγμα.



#### ⚠ ΠΡΟΣΟΧΗ

**Κίνδυνος εγκαυμάτων**

Τα στοιχεία που σημειώνονται με αυτήν τη σημείωση ζεσταίνονται κατά τη λειτουργία.

Μην αγγίζετε εξαρτήματα που επισημαίνονται με αυτόν τον τρόπο. Αφήστε αυτά τα εξαρτήματα να κρυώσουν πριν εργαστείτε στη συσκευή.



#### ⚠ ΚΙΝΔΥΝΟΣ

**Κίνδυνος ατυχήματος**

Σε κλίσεις, υπάρχει αυξημένος κίνδυνος ανατροπής σε υψηλές ταχύτητες.

Οδηγήστε αργά προς τα κάτω.

Μην την ενεργοποιήσετε προς την πλαγιά.

Όταν οδηγείτε γρήγορα, αποφεύγετε στροφές με μεγάλη γωνία διεύθυνσης.

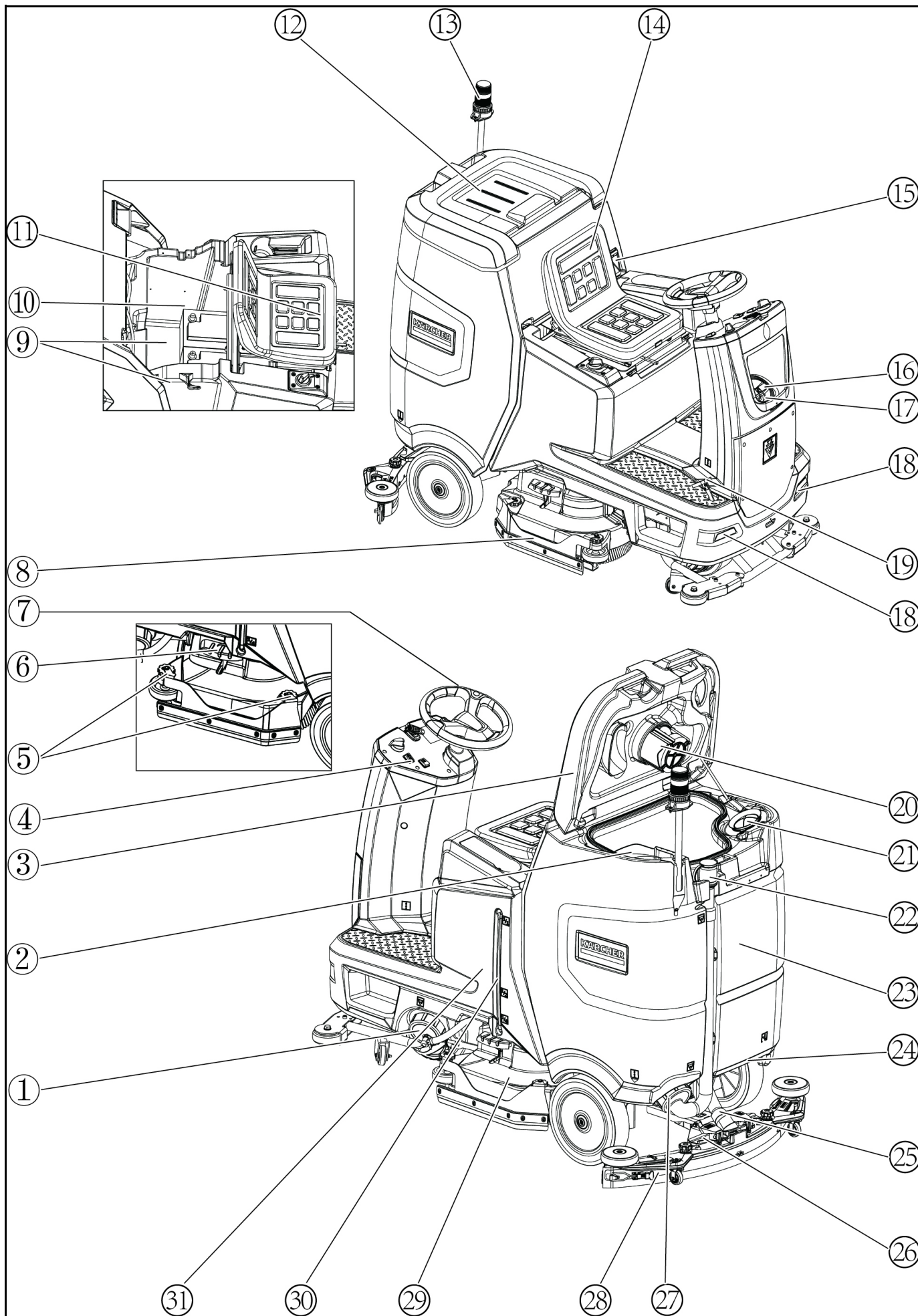
### Σύμβολα προειδοποιήσεων

Κατά τη χρήση μπαταριών τηρείτε τις ακόλουθες προειδοποιητικές υποδείξεις:

	Τηρείτε τις υποδείξεις που υπάρχουν στο εγχειρίδιο χρήσης της μπαταρίας, πάνω στην μπαταρία καθώς και σε αυτό εδώ το εγχειρίδιο.
	Να φοράτε προστατευτικά γυαλιά.
	Κρατάτε τα παιδιά μακριά από οξέα και μπαταρίες.
	Κίνδυνος έκρηξης
	Απαγορεύονται η φωτιά, οι σπινθήρες, το ακάλυπτο φως και το κάπνισμα.
	Κίνδυνος εγκαύματος από οξέα
	Πρώτες βοήθειες.
	Προειδοποίηση
	Απόρριψη
	Μην πετάτε τις μπαταρίες στον κάδο απορριμμάτων.

# Περιγραφή συσκευής

## Επισκόπηση της συσκευής



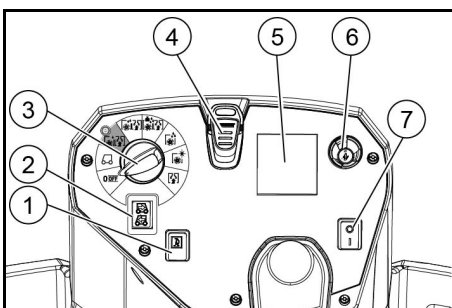
- ① Καπάκι δεξαμενής καθαρού νερού με φίλτρο καθαρού νερού
- ② Φίλτρο ογκωδών ρύπων
- ③ Καπάκι δεξαμενής ακάθαρτου νερού
- ④ Πίνακας χειρισμού
- ⑤ Τιμόνι ρύθμισης υαλοκαθαριστήρα (μόνο κεφαλή καθαρισμού D)
- ⑥ Πεντάλ αντικατάστασης βούρτσας
- ⑦ Τιμόνι
- ⑧ Πλαϊνά άκρα
- ⑨ \*Μπαταρία
- ⑩ Πινακίδα τύπου
- ⑪ Μοχλός ρύθμισης καθίσματος
- ⑫ Αποθηκευτικός χώρος για το σετ καθαρισμού «Homebase Box».
- ⑬ \*Προειδοποιητική λυχνία
- ⑭ Κάθισμα
- ⑮ Ασφάλιση δεξαμενής ακάθαρτου νερού
- ⑯ Ανοιγμα πλήρωσης δεξαμενής καθαρού νερού
- ⑰ Στήριγμα εύκαμπτου σωλήνα
- ⑱ Φως πορείας ημέρας
- ⑲ Πεντάλ γκαζιού
- ⑳ Φλοτέρ
- ㉑ Φίλτρο χνουδιών
- ㉒ Εύκαμπτος σωλήνας απορροής δεξαμενής ακάθαρτου νερού
- ㉓ Δεξαμενή ακάθαρτου νερού
- ㉔ \* Βάση σφουγγαρόπανου
- ㉕ Ελαστικός σωλήνας αναρρόφησης
- ㉖ Μοχλός σύσφιξης για μπάρα αναρρόφησης
- ㉗ Καπάκι δεξαμενής ακάθαρτου νερού
- ㉘ Μπάρα αναρρόφησης
- ㉙ Κεφαλή καθαρισμού
- ㉚ Ένδειξη στάθμης πλήρωσης καθαρού νερού
- ㉛ Δεξαμενή καθαρού νερού

\* προαιρετικό

### Χρωματική σήμανση

- Τα στοιχεία χειρισμού για τη διεργασία καθαρισμού είναι κίτρινα.
- Τα στοιχεία χειρισμού για τη συντήρηση και το σέρβις είναι ανοιχτό γκρι.

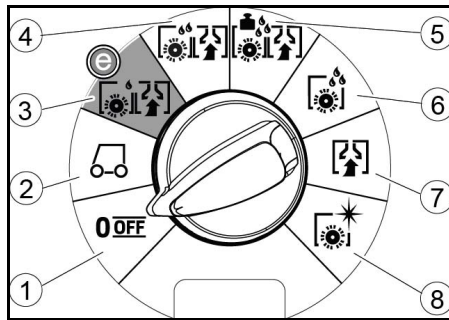
### Πίνακας χειρισμού



- ① Κόρνα
- ② Διακόπτης κατεύθυνσης
- ③ Διακόπτης προγράμματος
- ④ Έξυπνο πλήκτρο
- ⑤ \*Οθόνη
- ⑥ Κουμπί πληροφοριών
- ⑦ Διακόπτης ασφαλείας

\*Οι διαταραχές στα σύμβολα στην οθόνη μπορεί να προκληθούν από την επίδραση ηλεκτρομαγνητικών συσκευών όπως κινητών τηλεφώνων, αλλά δεν έχουν καμία επίδραση στη συμπεριφορά της λειτουργίας.

### Διακόπτης προγράμματος



- ① OFF  
Η συσκευή είναι απενεργοποιημένη.
- ② Μεταφορά  
Οδηγήστε στην τοποθεσία λειτουργίας.
- ③ Τρίψιμο/αναρρ: Eco  
Στεγνώστε το πάτωμα (με μειωμένη ποσότητα νερού και μειωμένη ταχύτητα βούρτσας) και καθαρίστε το ακάθαρτο νερό (με μειωμένη ισχύ αναρρόφησης).
- ④ Τρίψιμο/αναρρόφηση  
Στεγνώστε το πάτωμα και καθαρίστε το ακάθαρτο νερό.
- ⑤ Τρίψιμο/αναρρ: Heavy  
Στεγνώστε το πάτωμα (με αυξημένη πίεση βούρτσας) και καθαρίστε το ακάθαρτο νερό.
- ⑥ Μόνο τρίψιμο  
Τοποθέτηση χωρίς καθαρίσμα  
Στεγνώστε το πάτωμα και αφήστε το απορρυπαντικό να δράσει.
- ⑦ Μόνο αναρρόφηση  
Απορροφήστε τις βρομιές.
- ⑧ Στίλβωση  
Γυαλίστε το πάτωμα με υψηλή ταχύτητα βούρτσας χωρίς εφαρμογή υγρού.

### Σύμβολα στη συσκευή

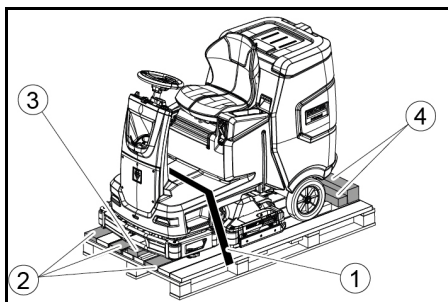
- Ανοιγμα εκροής δεξαμενής καθαρού νερού
- Ανοιγμα εκροής δεξαμενής ακάθαρτου νερού
- Στάθμη πλήρωσης δεξαμενής καθαρού νερού (50%)
- Σημείο πρόσδεσης
- \* Βάση σφουγγαρόπανου
- Αλλαγή βούρτσας

\* προαιρετικό

### Συναρμολόγηση

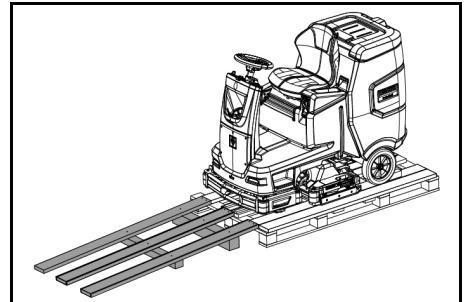
#### Εκφόρτωση

1. Αφαιρέστε τις μεμβράνες συσκευασίας.
2. Αφαιρέστε τους ιμάντες.



- ① Ιμάντας

- ② Σανίδα
- ③ Τάκος
- ④ Καδρόνι
3. Αφαιρέστε τάκο, καδρόνια και σανίδες. Τα εξαρτήματα που πρέπει να αφαιρεθούν επισημαίνονται με γκρι χρώμα στην εικόνα.
4. Αφού αφαιρέσετε σανίδα και καδρόνια, τοποθετήστε μια ράμπα μπροστά από την παλέτα και στερεώστε με τους κοχλίες για πλάκες υποστήριξης.



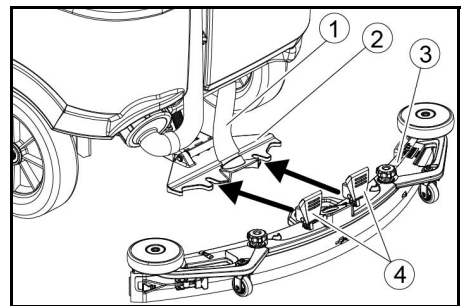
5. Τοποθετήστε τις μπαταρίες εάν η συσκευή παραδόθηκε χωρίς μπαταρίες (βλ. Κεφάλαιο «Πριν από τη θέση σε λειτουργία/μπαταρίες»).
6. Προώθηση της συσκευής μπροστά από την παλέτα (βλ. Κεφάλαιο «Λειτουργία/Οδήγηση»).

### Τοποθέτηση των βουρτσών

1. Η τοποθέτηση των βουρτσών περιγράφεται στο κεφάλαιο «Εργασίες συντήρησης».

### Συναρμολόγηση μπάρας αναρρόφησης

1. Περιστρέψτε και τους δύο μοχλούς σύσφιξης προς τα πάνω.



- ① Ελαστικός σωλήνας αναρρόφησης
- ② Ανάρτηση μπάρας αναρρόφησης
- ③ Μπάρα αναρρόφησης
- ④ Μοχλός σύσφιξης
2. Τοποθετήστε την μπάρα αναρρόφησης στην ανάρτηση μπάρας αναρρόφησης.
3. Περιστρέψτε και τους δύο μοχλούς σύσφιξης κάτω τα πάνω.

### Μπαταρίες

#### Τοποθέτηση και σύνδεση μπαταριών

#### ΠΡΟΣΟΧΗ

#### Αφαίρεση και τοποθέτηση των μπαταριών

Ασταθής θέση του μηχανήματος  
Προσέξτε την ασφαλή θέση του μηχανήματος κατά την αφαίρεση και τοποθέτηση των μπαταριών.

#### ΠΡΟΣΟΧΗ

#### Αντιμέταση της πολικότητας

Καταστροφή του ηλεκτρονικού συστήματος ελέγχου  
Κατά τη σύνδεση της μπαταρίας προσέξτε τη σωστή πολικότητα.

#### ΠΡΟΣΟΧΗ

#### Πλήρης εκφόρτιση

#### Κίνδυνος πρόκλησης ζημιάς

Φορτίστε τις μπαταρίες πριν την έναρξη χρήσης της συσκευής.

1. Στραγγίστε το ακάθαρτο νερό.
2. Ξεκλειδώστε τη δεξαμενή ακάθαρτου νερού και περιστρέψτε την προς τα πάνω.
3. Αποσυνδέστε τον διακόπτη του καθίσματος και αφαιρέστε το κάθισμα.
4. Τοποθετήστε την μπαταρία στη συσκευή.
5. Συνδέστε τον σύνδεσμο μπαταρίας της πλευράς της συσκευής στον σύνδεσμο μπαταρίας της πλευράς της μπαταρίας.
6. Επαναφέρετε το κάθισμα και συνδέστε τον διακόπτη του καθίσματος.
7. Περιστρέψτε τη δεξαμενή ακάθαρτου νερού προς τα εμπρός και κλείστε την.



## Αφαίρεση της μπαταρίας

### ΠΡΟΣΟΧΗ

#### Αφαίρεση και τοποθέτηση των μπαταριών

##### Ασταθής θέση του μηχανήματος

Προσέξτε την ασφαλή θέση του μηχανήματος κατά την αφαίρεση και τοποθέτηση των μπαταριών.

1. Ρυθμίστε τον διακόπτη ασφαλείας στο «0».
2. Αδειάστε το ακάθαρτο νερό.
3. Ξεκλειδώστε το δοχείο ακάθαρτου νερού και στρέψτε το προς τα πίσω.
4. Τραβήξτε το βύσμα της μπαταρίας.
5. Αποσυνδέστε το καλώδιο από τον αρνητικό πόλο της μπαταρίας.
6. Αποσυνδέστε τα υπόλοιπα καλώδια από τις μπαταρίες.
7. Αφαιρέστε τις μπαταρίες.
8. Απορρίψτε τις χρησιμοποιημένες μπαταρίες σύμφωνα με τους ισχύοντες κανονισμούς.

## Θέση σε λειτουργία

### Φόρτιση μπαταρίας

### ΚΙΝΔΥΝΟΣ

#### Λανθασμένη χρήση του φορτιστή

##### Ηλεκτροπληξία

Προσέξτε την τάση δικτύου και την ασφάλεια στην πινακίδα τύπου της συσκευής.

Χρησιμοποιείτε το φορτιστή μόνο σε στεγνούς χώρους με επαρκή αερισμό.

#### Εύφλεκτα αέρια παράγονται, όταν φορτίζεται η μπαταρία

##### Κίνδυνος έκρηξης

Φορτίζετε τις μπαταρίες μόνο σε κατάλληλο χώρο. Ο χώρος πρέπει να έχει έναν ελάχιστο όγκο ανάλογα με τον τύπο της μπαταρίας και μια αλλαγή αέρα με την ελάχιστη ροή αέρα (βλ. «Προτεινόμενες μπαταρίες»).

### ΠΡΟΣΟΧΗ

#### Αποφυγή συσσώρευσης επικίνδυνων αερίων κατά τη διαδικασία φόρτισης κάτω από τη δεξαμενή

##### Κίνδυνος έκρηξης

Γυρίστε τη δεξαμενή ακάθαρτου νερού προς τα επάνω πριν από τη φόρτιση μπαταριών ελάχιστης συντήρησης. Ο χρόνος φόρτισης ανέρχεται κατά μέσον όρο περίπου σε 10-15 ώρες.

Η συσκευή δεν μπορεί να χρησιμοποιηθεί κατά τη διαδικασία φόρτισης.

### Υπόδειξη

Η συσκευή διαθέτει προστασία από πλήρη εκφόρτιση, δηλ. σε περίπτωση που επιτευχθεί η ελάχιστη επιτρεπτή στάθμη της μπαταρίας, ο κινητήρας των βουρτσών και ο στρόβιλος τίθενται εκτός λειτουργίας.

1. Οδηγήστε τη συσκευή κατευθείαν στο φορτιστή, αποφεύγοντας τις ανωφέρειες.

### Εξωτερικός φορτιστής

### ΠΡΟΣΟΧΗ

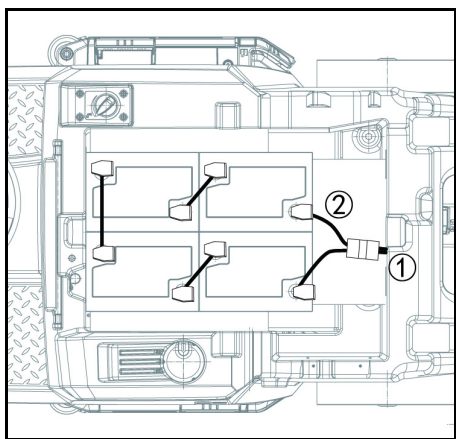
#### Κίνδυνος ζημιάς λόγω ακατάλληλου φορτιστή!

Μην συνδέετε τον φορτιστή με το βύσμα της μπαταρίας στην πλευρά της συσκευής.

Χρησιμοποιείτε μόνο φορτιστή που ταιριάζει στον τοποθετημένο τύπο μπαταρίας.

Μπαταρία	Χωρητικότητα	Φορτιστής
4.039-352.7	170 Ah	6.654-436.0

1. Ξεκλειδώστε τη δεξαμενή ακάθαρτου νερού και περιστρέψτε την προς τα πάνω.
2. Τραβήξτε προς τα έξω τον σύνδεσμο της μπαταρίας της πλευράς της συσκευής.



① Βύσμα μπαταρίας, πλευρά συσκευής

② Βύσμα μπαταρίας, πλευρά μπαταρίας

3. Συνδέστε τον σύνδεσμο της μπαταρίας της πλευράς της μπαταρίας στον φορτιστή.
4. Συνδέστε το βύσμα του φορτιστή στην πρίζα.
5. Εκτελέστε τη διαδικασία φόρτισης σύμφωνα με τις οδηγίες λειτουργίας του φορτιστή.
6. Συνδέστε τον σύνδεσμο μπαταρίας της πλευράς της συσκευής στον σύνδεσμο μπαταρίας της πλευράς της μπαταρίας.
7. Περιστρέψτε τη δεξαμενή ακάθαρτου νερού προς τα εμπρός και στη συνέχεια κλείστε την.

## Μπαταρίες ελάχιστης συντήρησης (μπαταρίες με υγρά)

### ΚΙΝΔΥΝΟΣ

#### Συμπλήρωση νερού όταν η μπαταρία είναι εκφορτισμένη

Κίνδυνος χημικών εγκαυμάτων λόγω διαρροής οξέων, καταστροφή ρουχισμού

Να φοράτε προστατευτικά γυαλιά, γάντια και ρουχισμό, όταν χειρίζεστε οξέα μπαταριών.

Τηρείτε τους κανονισμούς.

Ξεπλένετε αμέσως τυχόν σταγονίδια οξέων στο δέρμα ή στο ρουχισμό με άφθονο νερό.

### ΠΡΟΣΟΧΗ

#### Χρήση νερού με πρόσθετα

Ελαττωματικές μπαταρίες, απώλεια αξίωσης εγγύησης

Για την αναπλήρωση των μπαταριών να χρησιμοποιείτε αποκλειστικά αποσταγμένο ή αφαλατωμένο νερό (EN 50272-T3).

Μην χρησιμοποιείτε ξένα πρόσθετα, τα λεγόμενα βελτιωτικά, διότι διαφορετικά παύει να ισχύει η εγγύηση.

1. Μία ώρα πριν από τη λήξη της διαδικασίας φόρτισης προσθέστε αποσταγμένο νερό. Προσέξτε εδώ τη σωστή στάθμη του οξέος σύμφωνα με τη σήμανση της μπαταρίας. Στο έλδος της διαδικασίας φόρτισης πρέπει να εκφεύγουν αέρια σε όλα τα στοιχεία.
2. Αφαιρέστε το χυμένο νερό. Για να το κάνετε αυτό, προχωρήστε όπως περιγράφεται στο κεφάλαιο Φροντίδα και συντήρηση στην ενότητα «Καθαρισμός των μπαταριών».

## Λειτουργία

### ΚΙΝΔΥΝΟΣ

#### Αντικείμενα που πέφτουν

Κίνδυνος τραυματισμού

Μην οδηγείτε τη συσκευή σε περιοχές όπου υπάρχει πιθανότητα να τραυματισθούν οι χειριστές από αντικείμενα που πέφτουν.

### ΠΡΟΣΟΧΗ

#### Κατάσταση κινδύνου στη λειτουργία

Κίνδυνος τραυματισμού

Σε περίπτωση κινδύνου, ρυθμίστε τον διακόπτη ασφαλείας στο «0».

### Σπρώξτε τη συσκευή

Για τη μετακίνηση της συσκευής πρέπει τα φρένα να είναι απασφαλισμένα.

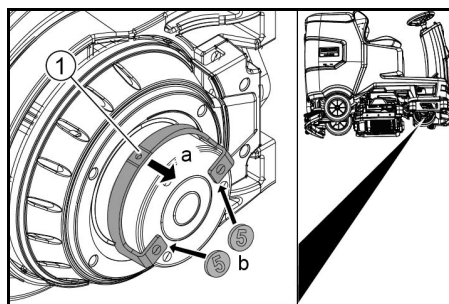
### ΚΙΝΔΥΝΟΣ

#### Κίνδυνος ατυχήματος

Όταν το φρένο είναι απασφαλισμένο, η λειτουργία του φρένου είναι μόνιμα εκτός λειτουργίας.

Φροντίστε να αφαιρέσετε τα κέρματα για απασφάλιση αμέσως μετά τη λήξη της διαδικασίας ολίσθησης.

1. Περιστρέψτε τον μοχλό απελευθέρωσης μακριά από τον τροχό και κρατήστε το εκεί.



① Απασφάλιση μοχλού

2. Τοποθετήστε ένα κέρμα μεταξύ του περιβλήματος και του μοχλού, και στα δύο άκρα του μοχλού.
3. Αφήστε τον μοχλό απελευθέρωσης.
4. Σπρώξτε τη συσκευή.
5. Αφαιρέστε και τα δύο νομίσματα αμέσως μετά την ολίσθηση.

### Ρύθμιση του καθίσματος

#### Ρύθμιση θέσης

1. Χρησιμοποιήστε τον μοχλό ρύθμισης καθίσματος και μετακινήστε το κάθισμα στην επιθυμητή θέση.

2. Αφήστε τον μοχλό ρύθμισης καθίσματος και ασφαλίστε το κάθισμα.

### Ενεργοποίηση συσκευής

1. Καθίστε στο κάθισμα του οδηγού.
2. Εισαγάγετε το έξυπνο πλήκτρο.
3. Ρυθμίστε τον διακόπτη ασφαλείας στο «1».
4. Γυρίστε τον διακόπτη προγράμματος στην επιθυμητή λειτουργία.
5. Εάν εμφανιστεί μία από τις παρακάτω ενδείξεις στην οθόνη, πάρτε το πόδι σας από το πεντάλ γκαζιού, ρυθμίστε τον διακόπτη ασφαλείας στο «0» και εκτελέστε τις απαραίτητες εργασίες συντήρησης.

Οθόνη	Εργασία
Συντήρηση Ένταση αναρρόφησης	Καθαρίστε την μπάρα αναρρόφησης.
Συντήρηση Βούρτσα	Ελέγξτε τις βούρτσες για φθορά και καθαρίστε.
Συντήρηση Ρακλέτα	Ελέγξτε τα χείλη αναρρόφησης για φθορά και ρύθμιση.
Συντήρηση Φίλτρο βρόμνερου	Καθαρίστε το φίλτρο χνουδιών.
Συντήρηση Φίλτρο καθ νερού	Καθαρίστε το φίλτρο καθαρού νερού.

6. Πατήστε το κουμπί πληροφοριών.
7. Επαναφέρετε τον μετρητή για την αντίστοιχη συντήρηση (βλέπε «Γκρι έξυπνο πλήκτρο/επαναφορά μετρητή συντήρησης»).

### Υπόδειξη

Εάν δεν γίνει επαναφορά του μετρητή, η οθόνη συντήρησης εμφανίζεται ξανά κάθε φορά που ενεργοποιείται η συσκευή.

### Ενεργοποίηση φωτός

#### Φως πορείας ημέρας

Το φως πορείας ημέρας είναι σε λειτουργία, όταν η συσκευή είναι ενεργοποιημένη.

### Έλεγχος χειρόφρενου

### ΚΙΝΔΥΝΟΣ

#### Ελαττωματικό χειρόφρενο

Κίνδυνος ατυχήματος

Πριν από κάθε λειτουργία, ελέγξτε τη λειτουργία του χειρόφρενου στο επίπεδο.

1. Ενεργοποιήστε τη συσκευή.
2. Ρυθμίστε τον διακόπτη κατεύθυνσης κίνησης στη θέση «εμπρός».
3. Ρυθμίστε τον διακόπτη προγράμματος στη θέση Μεταφορά.
4. Πιέστε ελαφρά το πεντάλ γκαζιού. Το φρένο πρέπει να ξεκλειδώσει ακουστικά. Η συσκευή πρέπει να αρχίσει να κυλά ελαφρά στο επίπεδο.
5. Αφήστε το πεντάλ γκαζιού. Το φρένο πρέπει να εφαρμόσει ακουστικά. Εάν δεν συμβαίνει αυτό, αφηστε τη συσκευή εκτός λειτουργίας και καλέστε την εξυπηρέτηση πελατών.

### Κίνηση

### ΚΙΝΔΥΝΟΣ

#### Έλλειψη φρεναρίσματος

Κίνδυνος ατυχήματος

Πριν χρησιμοποιήσετε τη συσκευή, είναι απαραίτητο να ελέγξετε τη λειτουργία του χειρόφρενου. Μη χρησιμοποιείτε ποτέ τη συσκευή εάν το χειρόφρενο δεν λειτουργεί.

### ΚΙΝΔΥΝΟΣ

#### Απρόσεκτη οδήγηση

Κίνδυνος ανατροπής

Οδηγήστε μόνο προς την κατεύθυνση διαδρομής και κάθετα σε αυτή, με κλίση μέχρι 10%. Μην στρίβετε σε ανηφόρες ή κλίσεις. Οδηγήστε αργά στις γωνίες και σε βρεγμένο έδαφος. Χρησιμοποιείτε το μηχανήμα αποκλειστικά πάνω σε σταθερό έδαφος.

### Υπόδειξη

Η κατεύθυνση κίνησης μπορεί να αλλάξει κατά τη διάρκεια της διαδρομής. Αυτό σημαίνει ότι τα πολύ θαμνά σημεία μπορούν να σπλιβωθούν με μετακίνηση προς και πίσω πολλές φορές.

1. Πάρτε θέση καθίσματος.
2. Εισαγάγετε το έξυπνο πλήκτρο.
3. Θέστε τον διακόπτη ασφαλείας στη θέση «1».
4. Ρυθμίστε τον διακόπτη προγράμματος στη θέση Μεταφορά.
5. Ρυθμίστε την κατεύθυνση της διαδρομής χρησιμοποιώντας τον διακόπτη κατεύθυνσης στον πίνακα ελέγχου.
6. Προσδιορίστε την ταχύτητα οδήγησης πατώντας το πεντάλ γκαζιού.
7. Αφήστε το πεντάλ γκαζιού.



Η συσκευή σταματά.

- Σε περίπτωση υπερφόρτωσης ο κινητήρας απενεργοποιείται. Στην οθόνη εμφανίζεται ένα μήνυμα σφάλματος. Εάν το χειριστήριο υπερθερμανθεί, η επηρεαζόμενη μονάδα απενεργοποιείται.
- Αφίστε τη συσκευή να κρυώσει για τουλάχιστον 15 λεπτά.
  - Ρυθμίστε τον διακόπτη προγράμματος στο «OFF», περιμένετε για λίγο και ρυθμίστε στο επιθυμητό πρόγραμμα.

### Πλήρωση με καθαρό νερό

#### Γέμισμα με καθαρό νερό

- Ανοίξτε το καπάκι της δεξαμενής καθαρού νερού.
- Γεμίστε με καθαρό νερό (μέγ. 50 °C) μέχρι το κάτω άκρο του ακροφυσίου πλήρωσης.  
**Σημείωση:** Ο εύκαμπτος σωλήνας καθαρού νερού μπορεί να στερεωθεί με το στήριγμα εύκαμπτου σωλήνα κατά την πλήρωση.
- Κλείστε την κλειδαριά της δεξαμενής καθαρού νερού.  
**Σημείωση:** Ελέγχετε τη στάθμη του νερού τακτικά για να αποφεύγετε ζημιές στο δάπεδο από τον καθαρισμό χωρίς νερό.

### Προσθήκη απορρυπαντικού

#### Υποδείξεις για απορρυπαντικά

#### Δ ΠΡΟΕΙΔΟΠΟΙΗΣΗ

##### Ακατάλληλο απορρυπαντικό

Κίνδυνος για την υγεία, πρόκληση ζημιάς στη συσκευή. Χρησιμοποιείτε μόνο προτεινόμενα απορρυπαντικά. Για άλλα απορρυπαντικά, ο χρήστης φέρει την ευθύνη για τον αυξημένο κίνδυνο από άποψη ασφάλειας λειτουργίας και ατυχήματος. Χρησιμοποιείτε μόνον απορρυπαντικά χωρίς διαλύτες, χλώριο, υδροχλωρικό οξύ και υδροθφορικό οξύ. Λαμβάνετε υπόψη τις υποδείξεις ασφαλείας επάνω στα απορρυπαντικά.

#### Υπόδειξη

Μην χρησιμοποιείτε απορρυπαντικά που αφρίζουν πολύ.

#### Προτεινόμενα απορρυπαντικά

Χρήση	Απορρυπαντικά
Καθαρισμός συντήρησης όλων των δαπέδων με αντοχή στο νερό	RM 746 RM 756 RM 780
Καθαρισμός συντήρησης γυαλιστερών επιφανειών (π.χ. γρανίτης)	RM 755 es
Καθαρισμός συντήρησης, ενδιάμεσος καθαρισμός και βασικός καθαρισμός βιομηχανικών δαπέδων	RM 69 ASF
Καθαρισμός συντήρησης και βασικός καθαρισμός πλακών από λεπτούς λίθους	RM 753
Καθαρισμός συντήρησης πλακιδίων σε χώρους υγιεινής	RM 751
Αφαίρεση επίστρωσης για δάπεδα ανθεκτικά στα αλκάλια (π.χ. PVC)	RM 752
Αφαίρεση επίστρωσης δαπέδων λινέλαιου	RM 754

#### Γεμίστε απορρυπαντικό τη δεξαμενή καθαρού νερού

- Προσθέστε το απορρυπαντικό στη δεξαμενή καθαρού νερού.  
**Υπόδειξη:** Το καπάκι για το άνοιγμα πλήρωσης της δεξαμενής καθαρού νερού μπορεί να χρησιμοποιηθεί για τη μέτρηση του απορρυπαντικού. Διαθέτει μια βαθμίδα στην εσωτερική πλευρά.

### Ορισμός παραμέτρων

- Ρυθμίστε τον διακόπτη προγράμματος στο επιθυμητό πρόγραμμα καθαρισμού.
- Γυρίστε το κουμπί πληροφοριών μέχρι να εμφανιστεί η επιθυμητή παράμετρος.
- Πατήστε το κουμπί πληροφοριών. Η καθορισμένη τιμή αναβοσβήνει.
- Ορίστε την επιθυμητή τιμή γυρίζοντας το κουμπί πληροφοριών.
- Επιβεβαιώστε την τροποποιημένη ρύθμιση πατώντας το κουμπί πληροφοριών ή περιμένετε έως ότου η καθορισμένη τιμή υιοθετηθεί αυτόματα μετά από 10 δευτερόλεπτα.

### Κίτρινο ξύπνιο πλήκτρο

Το κίτρινο ξύπνιο πλήκτρο επιτρέπει τις λειτουργίες που απαιτούνται για την εργασία καθαρισμού. Οι παράμετροι για τα διάφορα προγράμματα καθαρισμού είναι προκαθορισμένες στη συσκευή. Ανάλογα με την εξουσιοδότηση του κίτρινου ξύπνου

πλήκτρου, μεμονωμένες παράμετροι μπορούν να αλλάξουν.

Τα κείμενα οθόνης για τη ρύθμιση παραμέτρων είναι σε μεγάλο βαθμό αυτονόητα.

Παράμετρος "FACT" (διατίθεται μόνο με κεφαλή καθαρισμού R):

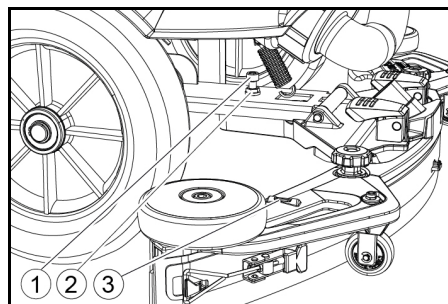
- "Fine Clean": Χαμηλή ταχύτητα βούρτσας για την αφαίρεση γκρίζων στοιχείων από ημιπορσελάνη.
- "Whisper Clean": Μέση ταχύτητα βούρτσας για καθαρισμό συντήρησης με μειωμένο επίπεδο θορύβου.
- "Power Clean": Υψηλή ταχύτητα βούρτσας για γυάλισμα, κρυστάλλωση και σάρωση.

### Ρύθμιση μπάρας αναρρόφησης

#### Ρύθμιση κλίσης

Η κλίση πρέπει να ρυθμιστεί με τέτοιο τρόπο, ώστε τα χείλη αναρρόφησης της μπάρας αναρρόφησης να πιέζονται σε όλο το μήκος ομοιόμορφα πάνω στο δάπεδο.

- Τοποθετήστε τη συσκευή σε επιφάνεια χωρίς κλίση.
- Γυρίστε τον διακόπτη προγράμματος στη θέση «Αναρρόφησης».
- Σπρώξτε λίγο τη συσκευή προς τα εμπρός.
- Παρατηρήστε τη στάθμη νερού.



① Βίδα

② Παξιμάδι

③ Στάθμη νερού

- Λύστε το παξιμάδι.
- Ρυθμίστε τη βίδα έτσι ώστε η ένδειξη στάθμης να βρίσκεται μεταξύ των δύο γραμμών.
- Σφίξτε το παξιμάδι.
- Για να ελέγξετε τη νέα ρύθμιση, μετακινήστε ξανά τη συσκευή προς τα εμπρός. Επαναλάβετε τη διαδικασία ρύθμισης, εάν είναι απαραίτητο.
- Γυρίστε τον διακόπτη προγράμματος στη θέση «OFF».

### Ρύθμιση ύψους

Η ρύθμιση ύψους επηρεάζει την κάμψη των χειλέων αναρρόφησης κατά την επαφή με το δάπεδο.

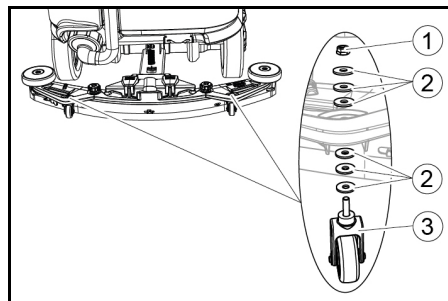
#### Υπόδειξη

**Βασική ρύθμιση:** 3 ροδέλες στο επάνω μέρος, 3 ροδέλες στο κάτω μέρος, κάτω από την μπάρα αναρρόφησης.

**Ανώμαλο δάπεδο:** 5 ροδέλες στο επάνω μέρος, 1 ροδέλα στο κάτω μέρος, κάτω από την μπάρα αναρρόφησης.

**Πολύ λείο δάπεδο:** 1 ροδέλα στο επάνω μέρος, 5 ροδέλες στο κάτω μέρος, κάτω από την μπάρα αναρρόφησης.

- Ξεβιδώστε τα παξιμάδια.



① Παξιμάδι

② Ροδέλα

③ Αποστατικός κύλινδρος με στήριγμα

- Τοποθετήστε τον επιθυμητό αριθμό ροδελών μεταξύ της μπάρας αναρρόφησης και του αποστατικού κυλίνδρου.
- Τοποθετήστε τις υπόλοιπες ροδέλες στο επάνω μέρος του αποστατικού κυλίνδρου.
- Βιδώστε και σφίξτε το παξιμάδι.

- Επαναλάβετε τη διαδικασία στον δεύτερο αποστατικό κύλινδρο.

#### Υπόδειξη

Ρυθμίστε και τους δύο αποστατικούς κυλίνδρους στο ίδιο ύψος.

### Ρύθμιση υαλοκαθαριστήρα

Οι υαλοκαθαριστήρες πρέπει να ρυθμίζονται μόνο στην κεφαλή καθαρισμού D.

- Ρυθμίστε τους υαλοκαθαριστήρες γυρίζοντας τον τροχό ρύθμισης έτσι ώστε το χείλος του υαλοκαθαριστήρα να αγγίζει το έδαφος.
- Γυρίστε τον τροχό ρύθμισης επιπλέον 1 στροφή προς τα κάτω.

### Καθαρισμός

- Καθίστε στο κάθισμα.
- Εισαγάγετε το ξύπνιο πλήκτρο.
- Ρυθμίστε τον διακόπτη ασφαλείας στο «1».
- Ρυθμίστε τον διακόπτη κατεύθυνσης διαδρομής σε φορά μετακίνησης.
- Ρυθμίστε τον διακόπτη προγράμματος στο επιθυμητό πρόγραμμα καθαρισμού.
- Προσοδiorίστε την ταχύτητα με το πεντάλ γκαζιού.
- Ορίστε την κατεύθυνση οδήγησης με το τιμόνι.
- Οδηγήστε προς την επιφάνεια καθαρισμού.

### Τερματισμός λειτουργίας

#### Ολοκλήρωση καθαρισμού

- Ρυθμίστε τον διακόπτη προγράμματος στη θέση οδήγησης.
- Συνεχίστε την κίνηση για περίπου 10 δευτερόλεπτα. Το υπολειπόμενο νερό απορροφάται με ηλεκτρική σκούπα.
- Γυρίστε τον διακόπτη προγράμματος στη θέση "OFF".
- Αφαιρέστε το Έξυπνο πλήκτρο.
- Φορτίστε την μπαταρία εάν χρειάζεται.

### Εκκένωση ακάθαρτου νερού

#### Δ ΠΡΟΕΙΔΟΠΟΙΗΣΗ

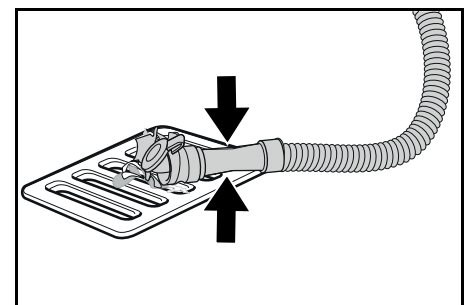
##### Λανθασμένη απόρριψη υγρών αποβλήτων

Μόλυνση του περιβάλλοντος. Τηρείτε τους τοπικούς κανονισμούς επεξεργασίας υγρών αποβλήτων.

#### Υπόδειξη

Όταν η δεξαμενή ακάθαρτου νερού είναι γεμάτη, η ροή αναρρόφησης διακόπτεται από ένα φλότερ για να αποφευχθεί η υπερχειλίση της δεξαμενής ακάθαρτου νερού. Σε αυτήν την περίπτωση, αδειάστε το ακάθαρτο νερό.

- Αφαιρέστε τον εύκαμπτο σωλήνα απορροής ακάθαρτου νερού από τη βάση και ανοίξτε το κάλυμμα του εύκαμπτου σωλήνα απορροής.



- Πιέστε το άκρο του εύκαμπτου σωλήνα και κατεβάστε το πάνω από την εγκατάσταση απόρριψης.
- Ρυθμίστε την αντοχή του πίδακα ακάθαρτου νερού πιέζοντας το άκρο του εύκαμπτου σωλήνα.
- Ξεπλύνετε τη δεξαμενή ακάθαρτου νερού με καθαρό νερό.
- Κλείστε το καπάκι στον εύκαμπτο σωλήνα απορροής.
- Πιέστε τον εύκαμπτο σωλήνα ακάθαρτου νερού στη θέση της συσκευής.

### Αδειασμα του κάδου απορριμμάτων

- Σηκώστε τον κάδο απορριμμάτων και τραβήξτε τον έξω.
- Αδειάστε τον κάδο απορριμμάτων.
- Τοποθετήστε ξανά τον κάδο απορριμμάτων.

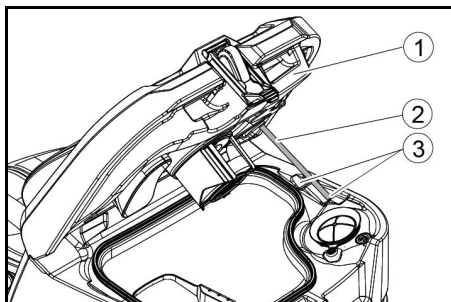
### Αδειασμα καθαρού νερού

- Ανοίξτε το πώμα της δεξαμενής καθαρού νερού.
- Αδειάστε το καθαρό νερό.
- Καθαρίστε το φίλτρο.
- Συνδέστε το πώμα της δεξαμενής καθαρού νερού.

### Απενεργοποίηση συσκευής

- Γυρίστε τον διακόπτη προγράμματος στη θέση «OFF».

2. Αφαιρέστε το ξύπινο πλήκτρο.
3. Ασφαλίστε τη συσκευή έναντι απομάκρυνσης.
4. Ανοίξτε το καπάκι της δεξαμενής ακάθαρτου νερού και ασφαλίστε το με το στήριγμα έτσι ώστε η δεξαμενή ακάθαρτου νερού να στεγνώσει. Για να το κάνετε αυτό, στρέψτε το στήριγμα προς τα κάτω και τοποθετήστε το κάτω άκρο στο επιθυμητό επίπεδο κατά την ταλάντευση του καπακιού.



① Καπάκι δεξαμενής ακάθαρτου νερού

② Στόμιο

③ Βαθμίδα

5. Ενδεχομένως φορτίστε την μπαταρία.

### Γκρι ξύπινο πλήκτρο

Το γκρι ξύπινο πλήκτρο παρέχει στο εποπτικό προσωπικό εκτεταμένες εξουσιοδοτήσεις και επιλογές επιλογής.

1. Εισαγάγετε το ξύπινο πλήκτρο.
2. Επιλέξτε την επιθυμητή λειτουργία γυρίζοντας το κουμπί πληροφοριών.

### Διαδρομή μεταφοράς

1. Ρυθμίστε τον διακόπτη επιλογής προγράμματος στο «Μεταφορά».
2. Πατήστε το κουμπί Πληροφορίες. Οι ακόλουθες λειτουργίες μπορούν να εκτελεστούν από το Μεταφορά μενού:
  - Ρυθμίστε τη μέγιστη ταχύτητα
  - Εμφάνιση μετρητή ωρών λειτουργίας
  - Εκκαθάριση του μετρητή συντήρησης
  - Εμφάνιση εκδόσεων λογισμικού
  - Ρυθμίστε την κεφαλή καθαρισμού R ή D
  - Ρύθμιση χρόνων μετά τη λειτουργία
  - Ρύθμιση της γλώσσας
  - Διαχείριση πλήκτρων
  - Ενεργοποίηση εργοστασιακής ρύθμισης

### Μέγιστη ταχύτητα

Η μέγιστη ταχύτητα μπορεί να περιοριστεί στο μενού Μέγιστη ταχύτητα.

1. Γυρίστε το κουμπί πληροφοριών μέχρι να εμφανιστεί στην οθόνη το «Μέγιστη ταχύτητα».
2. Πατήστε το κουμπί πληροφοριών.
3. Γυρίστε το κουμπί πληροφοριών μέχρι να εμφανιστεί η επιθυμητή μέγιστη ταχύτητα.
4. Πατήστε το κουμπί πληροφοριών.

### Υπόδειξη

Η ταχύτητα εργασίας δεν μπορεί να υπερβαίνει την καθορισμένη μέγιστη ταχύτητα.

### Επαναφορά μετρητή συντήρησης

Εάν έχουν πραγματοποιηθεί εργασίες συντήρησης που εμφανίζονται στην οθόνη, τότε πρέπει να γίνει επαναφορά του αντίστοιχου μετρητή συντήρησης.

1. Γυρίστε το κουμπί πληροφοριών μέχρι να εμφανιστεί ο «Μετρητές συντήρησης».
2. Πατήστε το κουμπί πληροφοριών. Εμφανίζονται οι μετρήσεις μετρητή.
3. Γυρίστε το κουμπί πληροφοριών έως ότου επισημανθεί ο μετρητής προς διαγραφή.
4. Πατήστε το κουμπί πληροφοριών.
5. Επιλέξτε «Ναι» γυρίζοντας το κουμπί πληροφοριών.
6. Πατήστε το κουμπί πληροφοριών. Ο μετρητής διαγράφεται.

### Ρύθμιση κεφαλής καθαρισμού

1. Γυρίστε το κουμπί πληροφοριών μέχρι να εμφανιστεί στο μενού το «Βούρτσα».
2. Πατήστε το κουμπί πληροφοριών.
3. Γυρίστε το κουμπί πληροφοριών έως ότου επισημανθεί ο τύπος της ενσωματωμένης κεφαλής καθαρισμού.
  - «Roll» = κεφαλή καθαρισμού R
  - «Disc» = κεφαλή καθαρισμού D
4. Πατήστε το κουμπί πληροφοριών.

### Κύκλοι επανεικίνησης

1. Γυρίστε το κουμπί πληροφοριών έως ότου εμφανιστεί στην οθόνη το στοιχείο μενού «Χρόνοιεπιβράδυνσης».
2. Πατήστε το κουμπί πληροφοριών.

3. Στρέψτε το κουμπί πληροφοριών μέχρι να επιλέξετε τη δομική ομάδα που θέλετε.
4. Πατήστε το κουμπί πληροφοριών.
5. Στρέψτε το κουμπί πληροφοριών μέχρι να εμφανιστεί ο επιθυμητός χρόνος επιβράδυνσης.
6. Πατήστε το κουμπί πληροφοριών.

### Ρύθμιση γλώσσας

1. Γυρίστε το κουμπί πληροφοριών έως ότου εμφανιστεί στην οθόνη το στοιχείο μενού «Γλώσσα».
2. Πατήστε το κουμπί πληροφοριών.
3. Στρέψτε το κουμπί πληροφοριών μέχρι να επιλέξετε τη γλώσσα που θέλετε.
4. Πατήστε το κουμπί πληροφοριών.

### Διαχείριση κλειδών

Στο στοιχείο μενού «ΚΙΚs» απελευθερώνονται οι εξουσιοδοτήσεις για κίτρινα ξύπινα πλήκτρα και τη γλώσσα της οθόνης.

1. Εισαγάγετε το γκρι ξύπινο πλήκτρο.
2. Γυρίστε το κουμπί πληροφοριών μέχρι να εμφανιστεί στην οθόνη το στοιχείο μενού «ΚΙΚs».
3. Πατήστε το κουμπί πληροφοριών.
4. Αφαιρέστε το γκρι ξύπινο πλήκτρο και ρυθμίστε το κίτρινο ξύπινο πλήκτρο για εξετομίκευση.
5. Επιλέξτε το στοιχείο μενού που θέλετε να αλλάξετε περιστρέφοντας το κουμπί πληροφοριών.
6. Πατήστε το κουμπί πληροφοριών.
7. Επιλέξτε τη ρύθμιση του στοιχείου μενού περιστρέφοντας το κουμπί πληροφοριών.
8. Επιβεβαιώστε τη ρύθμιση πατώντας το στοιχείο μενού.
9. Επιλέξτε το στοιχείο μενού που θέλετε να αλλάξετε στη συνέχεια, περιστρέφοντας το κουμπί πληροφοριών.
10. Αφού έχουν γίνει όλες οι ρυθμίσεις, εμφανίστε μενού «Επιβεβαίωση» περιστρέφοντας το κουμπί πληροφοριών.
11. Πατήστε το κουμπί πληροφοριών. Οι εξουσιοδοτήσεις αποθηκεύονται.

### Εργοστασιακές ρυθμίσεις

Επαναφέρεται η εργοστασιακή ρύθμιση όλων των παραμέτρων καθαρισμού.

1. Γυρίστε το κουμπί πληροφοριών έως ότου εμφανιστεί το στοιχείο μενού «Εργοστασ ρυθμίσεις».
2. Πατήστε το κουμπί πληροφοριών.
3. Γυρίστε το κουμπί πληροφοριών έως ότου επισημανθεί το «Ναι».
4. Πατήστε το κουμπί πληροφοριών.

### Ορίστε παραμέτρους για προγράμματα καθαρισμού

Όλες οι παράμετροι για προγράμματα καθαρισμού διατηρούνται μέχρι να επιλεγεί άλλη ρύθμιση.

1. Ρυθμίστε τον διακόπτη προγράμματος στο επιθυμητό πρόγραμμα καθαρισμού.
2. Πατήστε το κουμπί πληροφοριών. Εμφανίζεται η πρώτη ρυθμιζόμενη παράμετρος.
3. Πατήστε το κουμπί πληροφοριών. Η καθορισμένη τιμή αναβοσβήνει.
4. Ορίστε την επιθυμητή τιμή γυρίζοντας το κουμπί πληροφοριών.
5. Επιβεβαιώστε την τροποποιημένη ρύθμιση πατώντας το κουμπί πληροφοριών ή περιμένετε έως ότου η καθορισμένη τιμή υιοθετηθεί αυτόματα μετά από 10 δευτερόλεπτα.
6. Επιλέξτε την επόμενη παράμετρο γυρίζοντας το κουμπί πληροφοριών.
7. Αφού αλλάξετε όλες τις επιθυμητές παραμέτρους, γυρίστε το κουμπί πληροφοριών έως ότου εμφανιστεί το στοιχείο μενού «Εξόδος».
8. Πατήστε το κουμπί πληροφοριών. Το μενού έχει κλείσει.

### Μεταφορά

#### ⚠ ΚΙΝΔΥΝΟΣ

#### Κίνηση σε ανωφέρεις

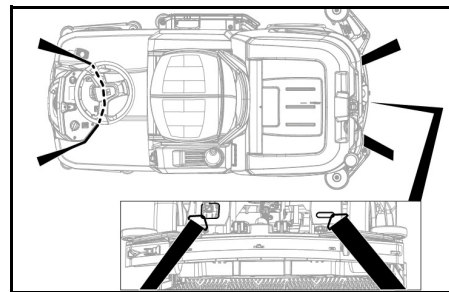
Κίνδυνος τραυματισμού  
Χρησιμοποιείτε τη συσκευή για φόρτωση και εκφόρτωση μόνο σε ανωφέρεις έως και τη μέγιστη τιμή (βλ. κεφάλαιο «Τεχνικά χαρακτηριστικά»). Κινηθείτε αργά.

#### ⚠ ΠΡΟΣΟΧΗ

#### Μη τήρηση των οδηγιών σχετικά με το βάρος

Κίνδυνος τραυματισμού και πρόκλησης ζημιών  
Κατά τη μεταφορά προσέξτε το βάρος του μηχανήματος.

1. Κατά την τοποθέτηση της κεφαλής καθαρισμού D, αφαιρέστε τις δισκοειδείς βούρτσες από την κεφαλή της βούρτσας.
2. Κατά τη μεταφορά σε οχήματα ασφαλίστε τη συσκευή σύμφωνα με τις ισχύουσες οδηγίες έναντι ολισθήσεως και ανατροπής.



### Αποθήκευση

#### ⚠ ΠΡΟΣΟΧΗ

#### Μη τήρηση των οδηγιών σχετικά με το βάρος

Κίνδυνος τραυματισμού και πρόκλησης ζημιών  
Κατά την αποθήκευση προσέξτε το βάρος της συσκευής.

#### ΠΡΟΣΟΧΗ

#### Παγετός

Καταστροφή της συσκευής από παγωμένο νερό

Εκκενώστε τελείως τη συσκευή από νερό.

Φυλάξτε τη συσκευή σε έναν χώρο χωρίς παγετό.

- Η συσκευή αυτή επιτρέπεται να αποθηκεύεται μόνο σε εσωτερικούς χώρους.
- Φορτίστε πλήρως τις μπαταρίες πριν από μεγάλα χρονικά διαστήματα αποθήκευσης.
- Φορτίστε πλήρως τις μπαταρίες τουλάχιστον μία φορά το μήνα κατά τη διάρκεια της αποθήκευσης.

### Φροντίδα και συντήρηση

#### ⚠ ΚΙΝΔΥΝΟΣ

#### Ακούσια ενεργοποίηση της συσκευής

Κίνδυνος τραυματισμού, κίνδυνος ηλεκτροπληξίας  
Γυρίστε τον διακόπτη προγράμματος στη θέση «OFF».

Πριν από κάθε εργασία στη συσκευή αποσυνδέετε το ξύπινο πλήκτρο.

Τραβήξτε το βύσμα δικτύου του φορτιστή.

Αποσυνδέστε το βύσμα της μπαταρίας.

- Αδειάστε και απορρίψτε το ακάθαρτο νερό το καθαρό νερό.

### Προθεσμίες συντήρησης

#### Επείτα από κάθε λειτουργία

#### ΠΡΟΣΟΧΗ

#### Λανθασμένος καθαρισμός

#### Κίνδυνος πρόκλησης ζημιών.

Μην ψεκάξετε τη συσκευή με νερό.

Μην χρησιμοποιείτε επιθετικά απορρυπαντικά.

Για την πιο λεπτομερή περιγραφή των μεμονωμένων εργασιών συντήρησης βλ. κεφάλαιο «Εργασίες συντήρησης».

- Αδειάστε το ακάθαρτο νερό.
- Ξεπλύνετε το δοχείο ακάθαρτου νερού με καθαρό νερό.
- Καθαρίστε το φίλτρο ογκωδών ρύπων.
- Μόνο κεφαλή καθαρισμού R: Βγάλτε τον κώδο απορριμμάτων και αδειάστε τον.
- Καθαρίστε το εξωτερικό τμήμα της μηχανής με υγρό πανί εμποτισμένο σε διάλυμα ήπιου απορρυπαντικού.
- Καθαρίστε τα χείλη αναρρόφησης, εξετάστε τη φθορά και αν χρειάζεται αντικαταστήστε τα.
- Καθαρίστε τον υαλοκαθαριστήρα, εξετάστε τη φθορά και αν χρειάζεται αντικαταστήστε τον.
- Καθαρίστε τις βούρτσες, εξετάστε τη φθορά και αν χρειάζεται αντικαταστήστε τις.
- Φορτίστε την μπαταρία.
  - Εάν η φόρτιση της μπαταρίας είναι κάτω από 50%, φορτίστε την πλήρως και χωρίς διακοπές.
  - Εάν η φόρτιση της μπαταρίας είναι πάνω από 50%, φορτίστε τη μόνο εφόσον απαιτείται η πλήρης διάρκεια λειτουργίας για την επόμενη χρήση.

### Κάθε εβδομάδα

- Όταν χρησιμοποιείτε την μπαταρία τακτικά, φορτίστε την πλήρως και χωρίς διακοπές τουλάχιστον μία φορά τη βδομάδα.

### Μηνιαίως

Για την πιο λεπτομερή περιγραφή των μεμονωμένων εργασιών συντήρησης βλ. κεφάλαιο «Εργασίες συντήρησης».

- Εάν η συσκευή παύσει να λειτουργεί προσωρινά: Εκτελέστε τη φόρτιση εξισορρόπησης της μπαταρίας.
- Ελέγξτε τους πόλους της μπαταρίας για οξειδωση και, αν χρειάζεται, βουρτίστε τους. Προσέξτε τη σταθερή στερέωση των καλωδίων σύνδεσης.
- Καθαρίστε τα στεγανοποιητικά μεταξύ της δεξαμενής ακάθαρτου νερού και του καπακιού, ελέγξτε τη στεγανότητα τους και, αν χρειάζεται, αντικαταστήστε τα.



- Αδειάστε τη δεξαμενή καθαρού νερού και ξεπλύνετε τις εναποθέσεις.
- Καθαρίστε το φίλτρο καθαρού νερού.
- Σε μπαταρίες που χρειάζονται συντήρηση ελέγχετε την πυκνότητα οξέος των στοιχείων.
- Μόνο κεφαλή καθαρισμού R: Καθαρίστε τη σήραγγα της βούρτσας.
- Μόνο κεφαλή καθαρισμού R: Καθαρίστε τη γραμμή διανομής νερού στην κεφαλή καθαρισμού.
- Εάν η συσκευή δεν πρόκειται να χρησιμοποιηθεί για μεγάλο διάστημα ακινητοποιήστε την με πλήρως φορτισμένες μπαταρίες. Φορτίστε πλήρως την μπαταρία τουλάχιστον μία φορά το μήνα.

#### Ετησίως

- Αναθέστε τον προδιαγραφόμενο έλεγχο στην εξυπηρέτηση πελατών.

#### Έλεγχος ασφαλείας / σύμβολο συντήρησης

Μπορείτε να συμφωνήσετε με τον έμπορό σας έναν τακτικό έλεγχο ασφαλείας ή να συνάψετε ένα σύμβολο συντήρησης. Ζητήστε σχετική ενημέρωση.

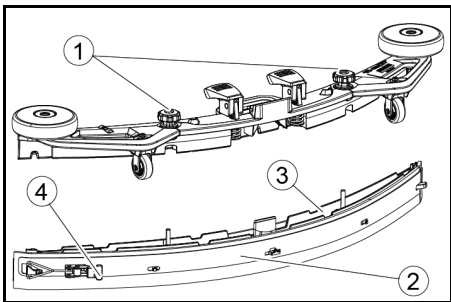
#### Εργασίες συντήρησης

##### Γύρισμα ή αντικατάσταση των χειλέων αναρρόφησης

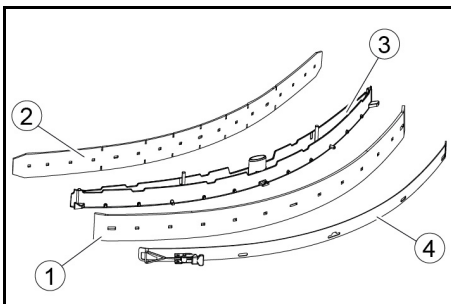
Αν τα χείλη αναρρόφησης έχουν φθαρεί, πρέπει να τα γυρίσετε από την άλλη ή να τα αντικαταστήσετε.

Τα χείλη αναρρόφησης μπορούν να περιστραφούν 3 φορές μέχρι να φορεθούν και οι 4 άκρες.

1. Αφαιρέστε την μπάρα αναρρόφησης.
2. Ξεβιδώστε τις αστεροειδείς λαβές.



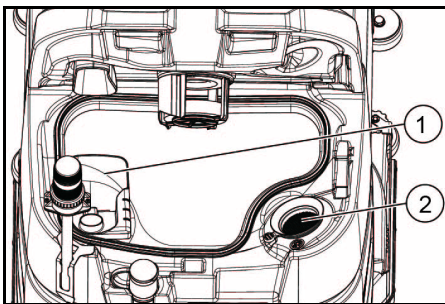
1. Αστεροειδής λαβή
  2. Ιμάντας
  3. Εσωτερικό μέρος της μπάρας αναρρόφησης
  4. Διάταξη κλεισίματος με τέντωμα
3. Τραβήξτε έξω το εσωτερικό μέρος της μπάρας αναρρόφησης.
  4. Ανοίξτε τη διάταξη κλεισίματος με τέντωμα.
  5. Αφαιρέστε τον ιμάντα.
  6. Λύστε τα χείλη αναρρόφησης από το εσωτερικό μέρος.



1. Υαλοκαθαριστήρας
  2. Χείλη υποστήριξης
  3. Εσωτερικό μέρος της μπάρας αναρρόφησης
  4. Ιμάντας
7. Πιέστε τα περιστρεφόμενα ή νέα χείλη αναρρόφησης στα κουμπιά του εσωτερικού τμήματος της μπάρας αναρρόφησης.
  8. Συνδέστε τον ιμάντα.
  9. Σπρώξτε το εσωτερικό μέρος της μπάρας αναρρόφησης στο πάνω μέρος.
  10. Βιδώστε και σφίξτε τις σταυροειδείς λαβές.

##### Καθαρισμός φίλτρου ογκωδών ρύπων

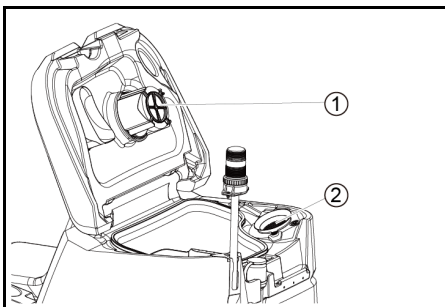
1. Ανοίξτε το καπάκι της δεξαμενής ακάθαρτου νερού.



1. Φίλτρο ογκωδών ρύπων
  2. Φίλτρο χνουδιών
2. Τραβήξτε το φίλτρο ογκωδών ρύπων προς τα επάνω.
  3. Ξεπλύνετε το φίλτρο ογκωδών ρύπων με τρεχούμενο νερό.
  4. Τοποθετήστε το φίλτρο ογκωδών ρύπων στη δεξαμενή ακάθαρτου νερού.

##### Καθαρισμός του φλοτέρ και του φίλτρου χνουδιών

1. Ανοίξτε το κάλυμμα της δεξαμενής ακάθαρτου νερού.



1. Φλοτέρ
  2. Φίλτρο χνουδιών
2. Ξεπλύνετε το φλοτέρ με καθαρό νερό.
  3. Αφαιρέστε και καθαρίστε το φίλτρο χνουδιών.

##### Αντικατάσταση δισκοειδών βουρτσών

###### Υπόδειξη

Αντικαταστήστε τις δισκοειδείς βούρτσες, όταν το μήκος των τριχών φτάσει τα 10 mm.

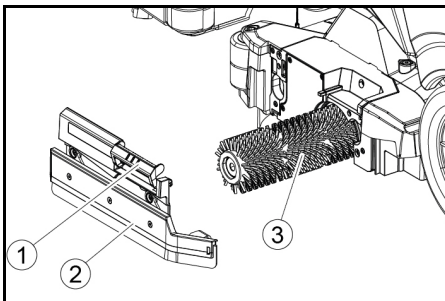
1. Σηκώστε την κεφαλή καθαρισμού.
2. Πιέστε προς τα κάτω το πεντάλ αλλαγής βουρτσών.
3. Τραβήξτε τη δισκοειδή βούρτσα πλευρικά προς τα έξω κάτω από την κεφαλή καθαρισμού.
4. Κρατήστε την καινούργια δισκοειδή βούρτσα κάτω από την κεφαλή καθαρισμού, πιέστε την προς τα επάνω και ασφαλίστε την.

##### Αντικατάσταση κυλινδρικών βουρτσών

###### Υπόδειξη

Αντικαταστήστε τις κυλινδρικές βούρτσες, όταν το μήκος των τριχών φτάσει τα 10 mm.

1. Ανεβάστε την κεφαλή καθαρισμού.
2. Τραβήξτε τη λαβή αλλαγής βούρτσας.



1. Λαβή αλλαγής βούρτσας
  2. Κάλυμμα εδράνου με υαλοκαθαριστήρα
  3. Κυλινδρική βούρτσα
3. Αφαιρέστε το κάλυμμα εδράνου, συμπεριλαμβανομένου του υαλοκαθαριστήρα. Βγάλτε την κυλινδρική βούρτσα.
  5. Τοποθετήστε τη νέα κυλινδρική βούρτσα και κεντράρετε την στον οδηγό.

1. Υποδοχείας
2. Μαντρέλι

6. Τοποθετήστε το κάλυμμα εδράνου με υαλοκαθαριστήρα.

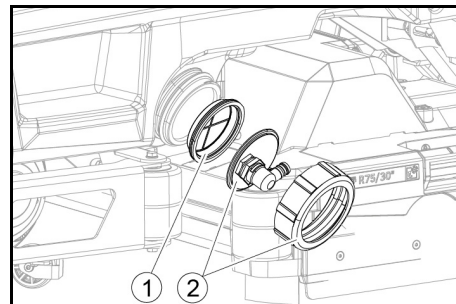
###### Υπόδειξη

Βεβαιωθείτε ότι η κυλινδρική βούρτσα βρίσκεται στο μαντρέλι και όχι κάτω.

7. Περιστρέψτε τη λαβή αλλαγής βούρτσας προς τα πάνω και ασφαλίστε τη στη θέση της.
8. Επαναλάβετε τη διαδικασία στην αντίθετη πλευρά.

##### Καθαρισμός του φίλτρου καθαρού νερού

1. Αδειάστε το καθαρό νερό (βλ. Κεφάλαιο «Αδειασμα καθαρού νερού»).
2. Ξεβιδώστε το πώμα δεξαμενής καθαρού νερού.

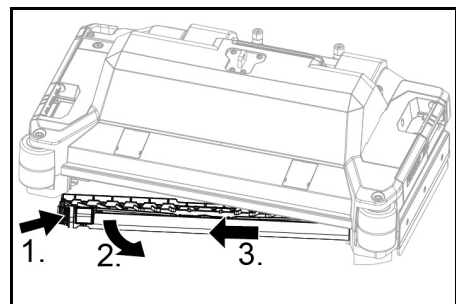


1. Φίλτρο καθαρού νερού
  2. Πώμα δεξαμενής καθαρού νερού
3. Τραβήξτε το φίλτρο καθαρού νερού και ξεπλύνετε με καθαρό νερό.
  4. Τοποθετήστε το φίλτρο καθαρού νερού.
  5. Τοποθετήστε το πώμα της δεξαμενής καθαρού νερού.

**Υπόδειξη:** Προσέξτε η σύνδεση εύκαμπτου σωλήνα στο πώμα δεξαμενής καθαρού νερού να βρίσκεται στο πιο βαθύ σημείο μετά το σφίξιμο.

##### Καθαρισμός γραμμής διανομής νερού

1. Πατήστε το κουμπί απασφάλισης προς την κατεύθυνση του βέλους και κρατήστε το εκεί.



2. Περιστρέψτε τη γραμμή διανομής νερού προς τα εμπρός.
3. Τραβήξτε έξω τη γραμμή διανομής νερού κατά μήκος.
4. Καθαρίστε τη γραμμή διανομής νερού.
5. Τοποθετήστε τη γραμμή διανομής νερού πίσω στην κεφαλή καθαρισμού και ασφαλίστε το κλειδίμα στη θέση του.

##### Καθαρισμός μπαταριών

1. Φοράτε προστατευτικά γυαλιά, γάντια και ρουχισμό.
2. Κρατήστε κλειστά τα πώματα της μπαταρίας.
3. Αφαιρέστε τις μπαταρίες.
4. Καθαρίστε μόνο τα πλαστικά μέρη των μπαταριών και του διαμερίσματος μπαταριών με πανιά καθαρισμού με νερό ή νερό χωρίς πρόσθετα.
5. Στεγνώστε τις επιφάνειες μετά τον καθαρισμό.
6. Τοποθετήστε ξανά τις μπαταρίες.

##### Επαναφορά μετρητή συντήρησης

Εάν έχουν πραγματοποιηθεί εργασίες συντήρησης που εμφανίζονται στην οθόνη, τότε πρέπει να γίνει επαναφορά του αντίστοιχου μετρητή συντήρησης.

###### Υπόδειξη

Η επαναφορά των μετρητών συντήρησης περιγράφεται στο κεφάλαιο «Γκρι έξυπνο πλήκτρο».

#### Αντιμετώπιση βλαβών

##### ⚠ ΚΙΝΔΥΝΟΣ

##### Η συσκευή μπορεί να ξεκινήσει ακούσια

Τα άτομα που εργάζονται στη συσκευή μπορεί να τραυματιστούν.

Πριν από κάθε εργασία στη συσκευή αποσυνδέετε το έξυπνο πλήκτρο.

Πριν εκτελέσετε οποιαδήποτε εργασία, βγάλτε το φως του εσωτερικού φορτιστή από την πρίζα.

Αποσυνδέστε το βύσμα της μπαταρίας πριν κάνετε οποιαδήποτε εργασία.

1. Αδειάστε το ακάθαρτο νερό.

2. Αδειάστε το υπόλοιπο καθαρό νερό.

#### Υπόδειξη

Εάν το σφάλμα δεν μπορεί να αποκατασταθεί με τις παρακάτω οδηγίες, επικοινωνήστε με την εξυπηρέτηση πελατών.

#### Βλάβες με ένδειξη

Εάν το σφάλμα που εμφανίζεται δεν περιλαμβάνεται στην ακόλουθη λίστα, κάντε τα εξής:

1. Γυρίστε τον διακόπτη προγράμματος στη θέση «OFF».

2. Περιμένετε 10 δευτερόλεπτα.

3. Ρυθμίστε τον διακόπτη προγράμματος στην προηγούμενη λειτουργία.

4. Εάν το σφάλμα εμφανιστεί ξανά, καλέστε την υπηρεσία εξυπηρέτησης πελατών.

Δυσλειτουργία	Διόρθωση
<b>Άδειο δοχείο καθενού</b>	1. Γεμίστε ξανά τη δεξαμενή καθαρού νερού
<b>Μπλοκ βαλβίδα νερού</b>	1. Ρυθμίστε τον διακόπτη προγράμματος στο «OFF». 2. Περιμένετε 10 δευτερόλεπτα. 3. Ρυθμίστε τον διακόπτη προγράμματος στο επιθυμητό πρόγραμμα.
<b>Υπερφορ κύρια βούρτσα</b>	1. Μειώστε την πίεση επαφής των βουρτσών.
<b>Μπλοκαρ κύρια βούρτσα</b>	1. Ελέγξτε αν κάποιο ξένο σώμα μπλοκάρει τις βούρτσες, ενδεχ. αφαιρέστε το ξένο σώμα. 2. Ρυθμίστε τον διακόπτη προγράμματος στο «OFF». 3. Περιμένετε 10 δευτερόλεπτα. 4. Ρυθμίστε τον διακόπτη προγράμματος στο επιθυμητό πρόγραμμα.
<b>Υπερφορπλαϊνή βούρτσα</b>	1. Μειώστε την πίεση επαφής της βούρτσας πλαϊνής πλήσης-στεγνώματος.
<b>Μπλοκαρισμένο μοτέρ!</b>	1. Ελέγξτε τους τροχούς για απόφραξη, αφαιρέστε ξένα σώματα. 2. Ρυθμίστε τον διακόπτη προγράμματος στο «OFF». 3. Εάν ο κινητήρας έχει υπερθερμανθεί, αφήστε τον να κρυώσει για τουλάχιστον 15 λεπτά, διαφορετικά περιμένετε 10 δευτερόλεπτα. 4. Ρυθμίστε τον διακόπτη προγράμματος στο επιθυμητό πρόγραμμα.
<b>Χαμηλάτάμη μπαταρίας</b>	1. Ρυθμίστε τον διακόπτη επιλογής προγράμματος στη θέση Μεταφορά. 2. Οδηγήστε τη συσκευή απευθείας στον φορτιστή (ή με εσωτερικό φορτιστή στην πρίζα). Αποφύγετε τις κλίσεις. 3. Φορτίστε τις μπαταρίες.
<b>Άδεια μπαταρία!</b>	1. Ρυθμίστε τον διακόπτη επιλογής προγράμματος στη θέση Μεταφορά. 2. Οδηγήστε τη συσκευή μέσω της συντομότερης διαδρομής στον φορτιστή (ή με εσωτερικό φορτιστή στην πρίζα). Αποφύγετε τις κλίσεις. 3. Φορτίστε τις μπαταρίες.
<b>Κλείσ επαφής καθίσ</b>	1. Ανακουφίστε για λίγο το κάθισμα του οδηγού, ώστε το χειριστήριο να ελέγξει τη λειτουργία του διακόπτη επαφής καθίσματος.
<b>Ενεργοποίηση!</b>	1. Φέρτε τον διακόπτη ασφαλείας στο «1».
<b>Επανεκίνηση μηχανήματ</b>	1. Ρυθμίστε τον διακόπτη προγράμματος στο «OFF». 2. Περιμένετε 10 δευτερόλεπτα. 3. Ρυθμίστε τον διακόπτη προγράμματος στο επιθυμητό πρόγραμμα.
<b>Λύσιμο γκαζιού!</b>	1. Αφήστε το πεντάλ γκαζιού.

#### Βλάβες χωρίς ένδειξη στην οθόνη

Δυσλειτουργία	Διόρθωση
<b>Η συσκευή δεν εκκινείται</b>	1. Καθίστε στο κάθισμα. 2. Πριν ενεργοποιήσετε τον διακόπτη ασφαλείας, πάρτε το πόδι σας από το πεντάλ γκαζιού. 3. Θέστε τον διακόπτη ασφαλείας στη θέση «1». 4. Ελέγξτε τις μπαταρίες, ενδεχ. φορτίστε τις. 5. Ρυθμίστε τον διακόπτη προγράμματος στο «OFF». 6. Περιμένετε 10 δευτερόλεπτα. 7. Ρυθμίστε τον διακόπτη προγράμματος στο επιθυμητό πρόγραμμα. 8. Εάν είναι δυνατόν, οδηγήστε τη συσκευή μόνο σε επίπεδη επιφάνεια. 9. Ελέγξτε το χειρόφρενο, εάν είναι απαραίτητο. Εάν το σφάλμα εμφανιστεί ξανά, καλέστε την υπηρεσία εξυπηρέτησης πελατών.
<b>Η συσκευή δεν λειτουργεί πλέον, η οθόνη δείχνει "Άδεια μπαταρία!"</b>	1. Ρυθμίστε τον διακόπτη προγράμματος στο «OFF». 2. Περιμένετε 10 δευτερόλεπτα. 3. Ρυθμίστε τον διακόπτη προγράμματος στη θέση Μεταφορά. 4. Οδηγήστε στον σταθμό φόρτισης. 5. Εάν η συσκευή εξακολουθεί να μην λειτουργεί, φορτίστε την μπαταρία επί τόπου ή ξεκλειδώστε το φρένο (βλ. «Λειτουργία/ώθηση της συσκευής») και ωθήστε τη συσκευή στον σταθμό φόρτισης
<b>Η συσκευή κινείται ασύμμετρα (τραντάγματα) κατά την εκκίνηση και τη διακοπή.</b>	1. Αναιρέστε την απελευθέρωση του φρένου (βλ. «Λειτουργία/ώθηση συσκευής»).
<b>Ο όγκος του νερού είναι ανεπαρκής</b>	1. Ελέγξτε τη στάθμη πλήρωσης καθαρού νερού, εάν είναι απαραίτητο γεμίστε πλήρως τη δεξαμενή έτσι ώστε ο αέρας να πιέζεται προς τα έξω. 2. Αφαιρέστε και καθαρίστε το φίλτρο καθαρού νερού. 3. Τοποθετήστε το φίλτρο και βιδώστε το καπάκι. 4. Ελέγξτε τους σωλήνες για φράξιμο και καθαρίστε εάν χρειάζεται.
<b>Η οθόνη καθαρού νερού δείχνει το λάθος επίπεδο μετά τη χειροκίνητη αποστράγγιση δεξαμενής</b>	1. Χρησιμοποιήστε τη συσκευή. Κατά τη λειτουργία, το σύστημα εύκαμπτων σωλήνων εξαερίζεται και διορθώνεται η ένδειξη στάθμης πλήρωσης.
<b>Η μπάρα της ένδειξης στάθμης πλήρωσης αναβοσβήνει, εμφανίζει "Άδειο δοχείο καθενού"</b>	1. Γεμίστε ξανά το δοχείο καθαρού νερού.
<b>Η αναρροφητική ισχύς είναι πολύ μικρή</b>	1. Καθαρίστε τα στεγανοποιητικά μεταξύ της δεξαμενής ακάθαρτου νερού και του καπακιού και ελέγξτε τη στεγανότητά τους, ενδεχ. αντικαταστήστε τα. 2. Ελέγξτε το φίλτρο χνουδιών για ρύπανση, ενδεχ. καθαρίστε το. 3. Καθαρίστε τα χείλη αναρρόφησης στην μπάρα αναρρόφησης, ενδεχ. γυρίστε τα από την άλλη ή αντικαταστήστε τα. 4. Κλείστε το καπάκι στον εύκαμπο σωλήνα απορροής ακάθαρτου νερού. 5. Κλείστε το καπάκι του συστήματος ξεπλύματος ακάθαρτου νερού. 6. Ελέγξτε τον εύκαμπο σωλήνα αναρρόφησης για έμφραξη, ενδεχ. καθαρίστε τον. 7. Ελέγξτε τη στεγανότητα του εύκαμπτου σωλήνα αναρρόφησης, ενδεχ. αντικαταστήστε τον. 8. Ελέγξτε τη ρύθμιση της μπάρας αναρρόφησης.
<b>Το αποτέλεσμα καθαρισμού είναι ανεπαρκές</b>	1. Ορίστε το κατάλληλο πρόγραμμα καθαρισμού για την εργασία καθαρισμού. 2. Χρησιμοποιήστε κατάλληλες βούρτσες για τον καθαρισμό. 3. Χρησιμοποιήστε ένα κατάλληλο καθαριστικό για την εργασία καθαρισμού. 4. Μειώστε την ταχύτητα. 5. Ρυθμίστε την πίεση επαφής. 6. Ρυθμίστε τον υαλοκαθαριστήρα. 7. Ελέγξτε τη βούρτσα για φθορά, ενδεχ. αντικαταστήστε τη. 8. Ελέγξτε τη διάθεση νερού.



Δυσλειτουργία	Διόρθωση
<b>Οι βούρτσες δεν γυρίζουν</b>	<ol style="list-style-type: none"> <li>1. Μειώστε την πίεση επαφής.</li> <li>2. Ελέγξτε αν κάποιο ξένο σώμα μπλοκάρει τις βούρτσες, ενδεχ. αφαιρέστε το ξένο σώμα.</li> <li>3. Εάν ο κινητήρας είναι υπερφορτωμένος, αφήστε τον κινητήρα να κρυώσει.</li> <li>4. Ρυθμίστε τον διακόπτη προγράμματος στο «OFF».</li> <li>5. Περιμένετε 10 δευτερόλεπτα.</li> <li>6. Ρυθμίστε τον διακόπτη προγράμματος στο επιθυμητό πρόγραμμα.</li> <li>7. Ελέγξτε εάν το βύσμα της συσκευής είναι συνδεδεμένο στην κεφαλή καθαρισμού.</li> </ol>
<b>Η συσκευή δεν φρενάρει</b>	<ol style="list-style-type: none"> <li>1. Αναιρέστε την απελευθέρωση του φρένου (βλ. «Λειτουργία/ώθηση συσκευής»).</li> </ol>
<b>Ο εύκαμπτος σωλήνας απορροής ακάθαρτου νερού είναι φραγμένος</b>	<ol style="list-style-type: none"> <li>1. Ανοίξτε το καπάκι της διάταξης δοσολόγησης στον εύκαμπτο σωλήνα απορροής.</li> <li>2. Τραβήξτε το σωλήνα αναρρόφησης από την μπάρα αναρρόφησης και κλείστε με το χέρι.</li> <li>3. Ρυθμίστε τον διακόπτη προγράμματος στην «Αναρρόφηση».</li> </ol> <p>Η έμφραξη απορροφάται από τον εύκαμπτο σωλήνα απορροής στη δεξαμενή ακάθαρτου νερού.</p>

## Εγγύηση

Σε κάθε χώρα ισχύουν οι όροι εγγύησης οι οποίοι εκδίδονται από την αρμόδια εταιρεία διανομής μας. Τυχόν βλάβες στη συσκευή σας επιδιορθώνονται από

εμάς χωρίς χρέωση εντός της προθεσμίας εγγύησης, εφόσον οφείλονται σε σφάλμα υλικού ή κατασκευής. Σε περίπτωση εγγύησης απευθυνθείτε στον προμηθευτή

σας ή το πλησιέστερο εξουσιοδοτημένο συνεργείο, προσκομίζοντας το παραστατικό της αγοράς. (για διευθύνσεις βλέπε την πίσω σελίδα)

## Παρελκόμενα

### Κεφαλή καθαρισμού με παρελκόμενα κυλινδρικής βούρτσας

A: Μονάδα συσκευασίας, B: Ποσότητα που απαιτείται από τη συσκευή

Περιγραφή	R 75 Αριθ. εξαρτήματος	Περιγραφή	A	B
Κυλινδρική βούρτσα, κόκκινη (μεσαία, στάνταρ)	4.035-605.0	Για τον καθαρισμό συντήρησης πολύ λερωμένων δαπέδων.	1	2
Κυλινδρική βούρτσα, λευκή (μαλακιά)	6.907-771.0	Για γυάλισμα και καθαρισμό συντήρησης ευαίσθητων δαπέδων.	1	2
Κυλινδρική βούρτσα, πορτοκαλί (υψηλή / χαμηλή)	6.907-730.0	Για τρίψιμο δομικών δαπέδων (πλακάκια ασφαλείας κ.λπ.).	1	2
Κυλινδρική βούρτσα, πράσινη (σκληρή)	6.907-731.0	Για βασικό καθαρισμό πολύ λερωμένων δαπέδων και για αφαίρεση επιστρώσεων (π.χ. κεριά, ακρυλικά).	1	2
Κυλινδρική βούρτσα, μαύρη (πολύ σκληρή)	6.907-732.0		1	2
Μικροίνες	4.114-007.0	Για τον καθαρισμό συντήρησης λείων δαπέδων.	1	2
Άξονας κυλίνδρου	4.762-627.0	Για συγκράτηση κυλίνδρων.	1	2
Κύλινδρος, κίτρινος (μαλακός)	6.369-454.0	Για γυάλισμα δαπέδων	20	96; 106
Κύλινδρος, κόκκινος (μεσαίος)	6.369-456.0	Για τον καθαρισμό ελαφρώς λερωμένων δαπέδων.	20	96; 106
Κύλινδρος, πράσινος (σκληρός)	6.369-455.0	Για καθαρισμό κανονικών έως πολύ λερωμένων δαπέδων.	20	96; 106

### Παρελκόμενα κεφαλής καθαρισμού με δισκοειδείς βούρτσες

A: Μονάδα συσκευασίας, B: Ποσότητα που απαιτείται από τη συσκευή

Περιγραφή	D 75 Αριθ. εξαρτήματος	Περιγραφή	A	B
Δισκοειδής βούρτσα, σε φυσικό χρώμα (μαλακή)	4.905-020.0	Για γυάλισμα δαπέδων.	1	2
Δισκοειδής βούρτσα, λευκή	4.905-019.0	Για γυάλισμα και καθαρισμό συντήρησης ευαίσθητων δαπέδων.	1	2
Δισκοειδής βούρτσα, κόκκινη (μεσαία, στάνταρ)	4.905-018.0	Για τον καθαρισμό ελαφρώς λερωμένων ή ευαίσθητων δαπέδων.	1	2
Δισκοειδής βούρτσα, μαύρη (σκληρή)	4.905-021.0	Για τον καθαρισμό πολύ λερωμένων δαπέδων.	1	2
Δίσκος διαμαντιού, λεπτός, πράσινος	6.371-236.0	Για φρεσκάρισμα ασβεστολιθικών επιστρώσεων και δαπέδων εποξειδικής ρητίνης.	5	2
Δίσκος διαμαντιού, χοντρός, λευκός	6.371-252.0		5	2
Δίσκος διαμαντιού, μεσαίος, κίτρινος	6.371-253.0		5	2
Επενδεδυμένος δίσκος	4.762-447.0	Για συγκράτηση επιθεμάτων.	1	2

### Άξεσουάρ μπάρας αναρρόφησης

A: Μονάδα συσκευασίας, B: Αριθμός που απαιτείται από τη συσκευή

Όνομασία	Κωδικός εξαρτήματος	Περιγραφή	A	B
Χείλος αναρρόφησης, εμπρός PU (κόκκινο), πίσω Linatex	4.039-366.0	Στάνταρ	Ζεύγος	1 ζεύγος
Σετ χείλους αναρρόφησης, Linatex	4.039-356.0	άθραυστο	Ζεύγος	1 ζεύγος
Σετ χείλους αναρρόφησης, PU	4.039-357.0	αδιάβροχο	Ζεύγος	1 ζεύγος

## Τεχνικά χαρακτηριστικά

	B 110 Classic D 75	B 110 Classic R 75
<b>Γενικά</b>		
Ταχύτητα οδήγησης / καθαρισμού	km/h	6
Ταχύτητα μεταφοράς	km/h	6
Ταχύτητα πορείας, όπισθεν	km/h	4
Θεωρητική επιφανειακή απόδοση	m <sup>2</sup> /h	4500
Πρακτική απόδοση επιφάνειας	m <sup>2</sup> /h	3150
Όγκος δεξαμενής καθαρού νερού	l	130
Όγκος δεξαμενής ακάθαρτου νερού	l	110
Όγκος δοχείου ογκωδών ρύπων	l	-
Δοσολογία νερού	l/min	0...8
<b>Επιβάρυνση επιφάνειας (με οδηγό και γεμάτη δεξαμενή καθαρού νερού)</b>		
Επιφανειακή πίεση	N/mm <sup>2</sup>	0,64

		<b>B 110 Classic D 75</b>	<b>B 110 Classic R 75</b>
Φορτίο επιφάνειας (βάρος/επιφάνεια στάθμευσης)	kg/m <sup>2</sup>	563	563
<b>Διαστάσεις</b>			
Μήκος	mm	1660	1660
Πλάτος	mm	1035	1035
Ευρεία μπάρα αναρρόφησης	mm	1000	1000
Ύψος	mm	1480	1480
Πλάτος εργασίας	mm	750	750
Διαστάσεις συσκευασίας lxxh	mm	1715x1140x1625	1715x1140x1625
Ακτίνα στροφής	mm	1750	1750
Διαστάσεις της συστοιχίας μπαταριών lxxh	mm	420x630x400	420x630x400
<b>Ελαστικά</b>			
Μπροστινός τροχός, πλάτος	mm	90	90
Μπροστινός τροχός, διάμετρος	mm	250	250
Πίσω τροχός, πλάτος	mm	75	75
Πίσω τροχός, διάμετρος	mm	290	290
<b>Βάρος</b>			
Επιτρεπόμενο συνολικό βάρος	kg	720	720
Απόβαρο (βάρος μεταφοράς)	kg	380	380
Τυπικό βάρος λειτουργίας	kg	590	590
Δύναμη επαφής βουρτσών, μέγ.	N (kg)	736 (75)	736 (75)
Πίεση επαφής βουρτσών, μέγ.	N/m <sup>2</sup> (g/cm <sup>2</sup> )	510 (500)	510 (500)
<b>Στοιχεία ισχύος συσκευής</b>			
Ονομαστική τάση	V	24	24
Χωρητικότητα μπαταρίας* (Εργοστασιακά εγκατεστημένη, για την έκδοση Bp Pack)	Ah (5 h)	170	170
Μέση κατανάλωση ισχύος	W	2350	2350
Ονομαστική ισχύς	W	2500	2500
Ισχύς κινητήρα κίνησης	W	600	600
Ισχύς στροβίλου αναρρόφησης	W	600	600
Ισχύς συστήματος κίνησης των βουρτσών	W	2 x 600	2 x 600
Τύπος προστασίας		IPX3	IPX3
<b>Αναρρόφηση</b>			
Απόδοση αναρρόφησης, ποσότητα αέρα	l/s	~25	~25
Υποπίεση (μέγ.)	kPa (mbar)	~17 (~170)	~17 (~170)
Υποπίεση (σε λειτουργία)	kPa (mbar)	~5 (~50)	~5 (~50)
<b>Βούρτσες καθαρισμού</b>			
Διάμετρος βούρτσας	mm	410	100
Μήκος βούρτσας	mm	-	705
Περιστροφές βούρτσας	1/min	180	1200
<b>Εξωτερικός φορτιστής</b>			
Ονομαστική τάση	V	230	230
Συχνότητα	Hz	50-60	50-60
Ρεύμα φόρτισης	A	50	50
Βάρος	kg	4,5	4,5
<b>Περιβαλλοντικές συνθήκες</b>			
Επιτρεπόμενο εύρος θερμοκρασίας	°C	5...40	5...40
Θερμοκρασία νερού μέγ.	°C	50	50
Σχετική ατμοσφαιρική υγρασία	%	20...90	20...90
<b>Ανωφέρεια</b>			
Ανωφέρεια χώρου εργασίας μέγ.	%	10	10
Ανωφέρεια μικρής διαδρομής (μέγιστο 10 m), μεταφορά, φόρτωση	%	22	22
<b>Μετρημένες τιμές κατά EN 60335-2-72</b>			
Τιμή δονήσεων χεριού-βραχίονα	m/s <sup>2</sup>	<2,5	<2,5
Τιμή δονήσεων καθίσματος	m/s <sup>2</sup>	<2,5	<2,5
Αβεβαιότητα K	dB(A)	0,2	0,2
Επίπεδο ηχητικής πίεσης L <sub>pA</sub> Οικολογική λειτουργία	dB(A)	59,2	59,2
Επίπεδο ηχητικής πίεσης L <sub>pA</sub> Κανονική λειτουργία	dB(A)	63,6	63,6
Αβεβαιότητα K <sub>pA</sub>	dB(A)	1,6	1,6
Επίπεδο ηχητικής ισχύος L <sub>WA</sub> + Αβεβαιότητα K <sub>WA</sub> Οικολογική λειτουργία	dB(A)	74,1	74,1
Επίπεδο ηχητικής ισχύος L <sub>WA</sub> + Αβεβαιότητα K <sub>WA</sub> Κανονική λειτουργία	dB(A)	78,7	78,7

Με την επιφύλαξη τεχνικών αλλαγών.

### Δήλωση συμμόρφωσης ΕΕ

Με το παρόν δηλώνουμε ότι η παρακάτω μηχανή λόγω του σχεδιασμού και του τύπου κατασκευής της καθώς και στην έκδοσή την οποία έχουμε διαθέσει στην αγορά πληροί τις σχετικές βασικές απαιτήσεις για την ασφάλεια και την υγεία των Οδηγών ΕΕ. Σε περίπτωση τροποποίησης της μηχανής που δεν έχει συμφωνηθεί με εμάς, αυτή η δήλωση ακυρώνεται.  
Προϊόν: Συσκευή καθαρισμού δαπέδων  
Τύπος: 1.161-xxx

### Σχετικές Οδηγίες ΕΕ

2006/42/ΕΚ (+2009/127/ΕΚ)  
2014/30/ΕΕ  
2014/53/ΕΕ (TCU)

### Angewandte harmonisierte Normen

EN 60335-1  
EN 60335-2-29  
EN 60335-2-72  
EN 62233: 2008  
EN 55012: 2007 + A1: 2009  
EN 61000-3-2: 2014  
EN 61000-3-3: 2013

EN 61000-6-2: 2005

EN 61000-6-3: 2007 + A1: 2011

### TCU

EN 301 511 V12.5.1  
EN 300 440 V2.1.1  
EN 300 328 V2.2.2  
EN 300 330 V2.1.1

### Εφαρμοζόμενα εθνικά πρότυπα



-  
Οι υπογράφοντες ενεργούν κατ' εντολή και με εξουσιοδότηση από το διοικητικό συμβούλιο.

Υπεύθυνος τεχνικού φακέλου:  
S. Reiser  
Alfred Kärcher SE & Co. KG  
Alfred-Kärcher-Str. 28 - 40  
71364 Winnenden (Germany)  
Τηλ.: +49 7195 14-0  
Φαξ: +49 7195 14-2212  
Winnenden, /09/01

## Содержание

Общие указания .....	243
Функционирование .....	243
Использование по назначению .....	243
Защита окружающей среды .....	243
Принадлежности и запасные части .....	243
Комплект поставки .....	243
Указания по технике безопасности .....	243
Описание устройства .....	245
Монтаж .....	246
Ввод в эксплуатацию .....	247
Эксплуатация .....	247
Завершение работы .....	248
Серый чип-ключ .....	249
Транспортировка .....	249
Хранение .....	249
Уход и техническое обслуживание .....	249
Помощь при неисправностях .....	251
Гарантия .....	252
Принадлежности .....	252
Технические характеристики .....	253
Декларация о соответствии стандартам ЕС ...	254

## Общие указания

  Перед первым применением устройства ознакомьтесь с данной оригинальной инструкцией по эксплуатации и прилагаемыми указаниями по технике безопасности. Действовать в соответствии с ними.

Сохранять обе брошюры для дальнейшего пользования или для следующего владельца.

## Функционирование

Эта поломоечно-всасывающая машина предназначена для влажной уборки или полировки ровных полов.

Посредством регулировки количества воды и моющего средства машина может быть настроена на выполнение соответствующей задачи. Рабочая ширина и вместимость баков для чистой и грязной воды (см. главу «Технические характеристики») обеспечивают эффективную очистку при продолжительном использовании. Устройство оснащено приводным двигателем.

### Примечание

В соответствии с выполняемой задачей устройство может быть оснащено разными принадлежностями. Спрашивайте наш каталог или посетите наш сайт в Интернете [www.kaercher.com](http://www.kaercher.com).

## Использование по назначению


Данное устройство подходит для коммерческого и промышленного использования, например в гостиницах, школах, больницах, фабриках, магазинах, офисах и сдаваемых в аренду помещениях. Использовать данное устройство исключительно в соответствии с указаниями, содержащимися в данной инструкции по эксплуатации.


- Устройство можно использовать только для очистки влагостойких и стойких к полировке гладких полов.
- Устройство предназначено для очистки внутренних помещений.
- Диапазон рабочих температур составляет от +5 °C до +40 °C.
- Устройство не пригодно для очистки замерзших полов (например, на холодильных складах).
- Устройство может эксплуатироваться при максимальном уровне воды 1 см. Не везжать на участки, в которых существует риск превышения максимального уровня воды.
- При использовании зарядных устройств или аккумуляторных батарей разрешается применять исключительно допущенные в

руководстве по эксплуатации компоненты. Возможность использования иной комбинации должна быть с ответственностью подтверждена поставщиком зарядного устройства и/или аккумуляторной батареи.

- Устройство не предназначено для очистки дорог общего пользования.
- Устройство нельзя использовать на полах, чувствительных к давлению. Учитывать допустимую поверхностную нагрузку на пол. Поверхностная нагрузка от устройства указана в технических характеристиках.
- Устройство не пригодно для использования во взрывоопасной среде.
- Эксплуатация устройства допускается на поверхностях с максимальным подъемом (см. главу «Технические характеристики»).

## Защита окружающей среды

 Упаковочные материалы поддаются вторичной переработке. Упаковку необходимо утилизировать без ущерба для окружающей среды.

 Электрические и электронные устройства часто содержат ценные материалы, пригодные для вторичной переработки, и зачастую такие компоненты, как батареи, аккумуляторы или масло, которые при неправильном обращении или ненадлежащей утилизации представляют потенциальную опасность для здоровья и окружающей среды. Тем не менее, данные компоненты необходимы для правильной работы устройства. Устройства, обозначенные этим символом, запрещено утилизировать вместе с бытовыми отходами.

### Указания по компонентам (REACH)

Для получения актуальной информации о компонентах см. [www.kaercher.de/REACH](http://www.kaercher.de/REACH)

## Принадлежности и запасные части

Использовать только оригинальные принадлежности и запасные части. Только они гарантируют безопасную и бесперебойную работу устройства.

Для получения информации о принадлежностях и запчастях см. [www.kaercher.com](http://www.kaercher.com).

## Комплект поставки

При распаковке устройства проверить комплектацию. При обнаружении недостающих принадлежностей или повреждений, полученных во время транспортировки, следует уведомить торговую организацию, продавшую устройство.

## Указания по технике безопасности

Перед первым использованием устройства следует ознакомиться с данной инструкцией по эксплуатации и прилагаемой брошюрой с указаниями по технике безопасности при работе с щеточными моющими машинами № 5.956-251.0 и действовать в соответствии с ними.

Эксплуатация устройства допускается на поверхностях с ограниченным подъемом (см. главу «Технические характеристики»).

### ⚠ ПРЕДУПРЕЖДЕНИЕ

**Устройство может опрокинуться**

Опасность травмирования

Эксплуатировать устройство только на поверхностях, которые не превышают допустимый подъем (см. главу «Технические характеристики»).

### ⚠ ПРЕДУПРЕЖДЕНИЕ

**Опасность несчастного случая из-за неправильного управления**

Возможно травмирование людей. Операторы должны пройти соответствующий инструктаж по пользованию данным устройством.

Устройство разрешено эксплуатировать только тогда, когда капот и все крышки закрыты.

## Предохранительные устройства

### ⚠ ОСТОРОЖНО

**Отсутствующие или измененные предохранительные устройства!**

Предохранительные устройства предназначены для вашей защиты.

Не шунтировать, не удалять и не выводить из строя предохранительные устройства.

## Предохранительный выключатель

Для немедленного отключения всех функций: установить предохранительный выключатель в положение «0».

- При выключении предохранительного выключателя устройство резко тормозит.
- Предохранительный выключатель действует непосредственно на все функции устройства

## Переключатель сиденья

Если оператор покидает сиденье во время работы или во время вождения, переключатель сиденья отключает приводной двигатель после небольшой задержки.

## Символы на устройстве



### ВНИМАНИЕ

#### Опасность повреждения

Вода повредит всасывающую турбину. Не заливать и не брызгать водой в это отверстие.



### ⚠ ОСТОРОЖНО

#### Опасность ожога

Компоненты, отмеченные этим знаком, нагреваются во время работы.

Не прикасаться к компонентам, отмеченным таким образом. Дать этим компонентам остыть перед началом работы на устройстве.



### ⚠ ОПАСНОСТЬ

#### Опасность несчастного случая

На уклонах существует повышенный риск опрокидывания при высоких скоростях.

Медленно двигаться на уклонах.

Не разворачиваться на уклонах.

При быстрой езде избегать резких движений руля с большим углом поворота.

## Символы предупредительных указаний

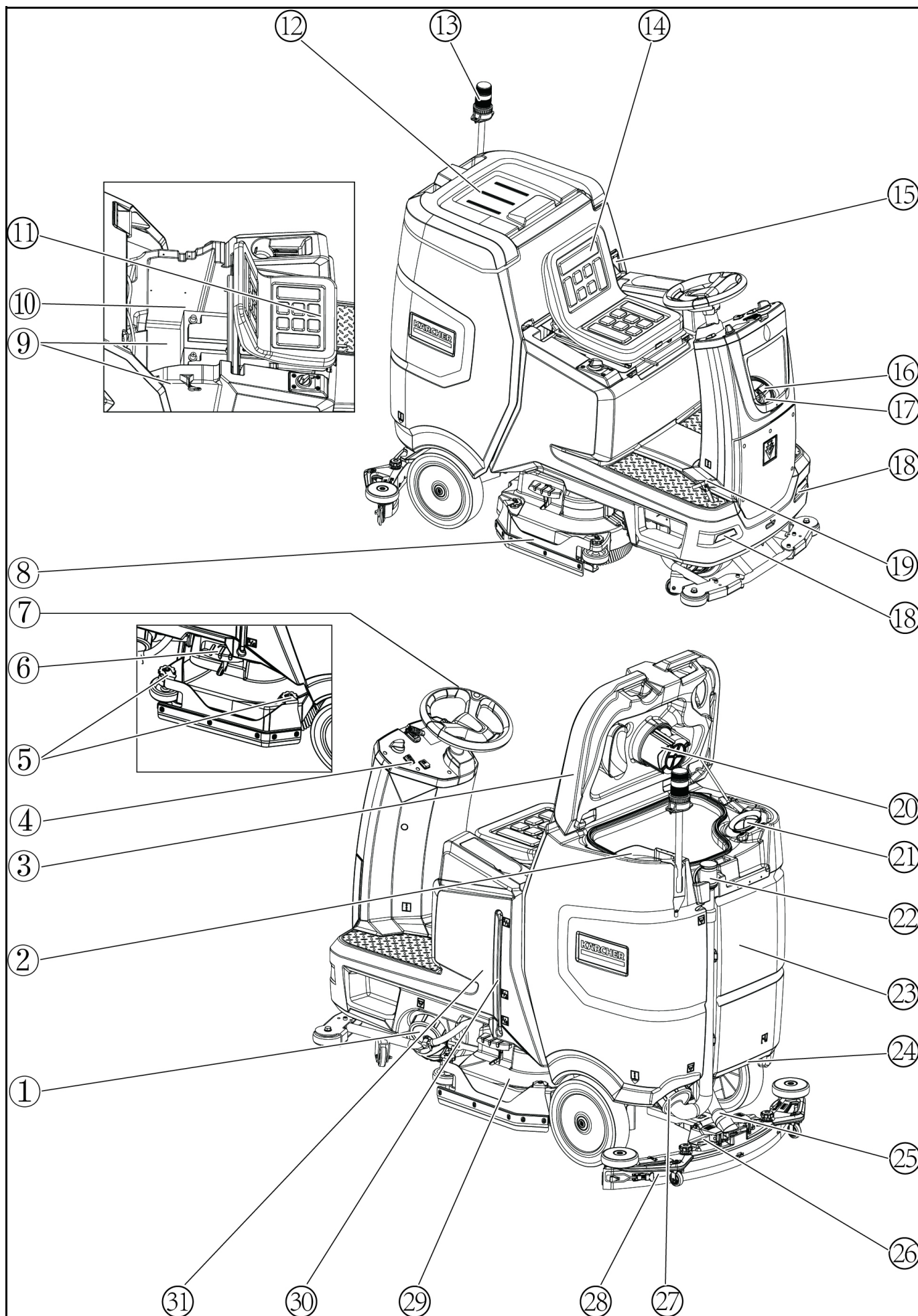
При обращении с аккумуляторами следует соблюдать следующие предупредительные указания:

	Соблюдать указания, содержащиеся в инструкции по эксплуатации аккумулятора и на аккумуляторе, а также в настоящей инструкции по эксплуатации.
	Использовать приспособления для защиты глаз.
	Не допускать детей к аккумулятору и электролиту.
	Опасность взрыва
	Огонь, искры, открытый свет и курение запрещены.
	Опасность получения химических ожогов
	Первая помощь.
	Предупреждение
	Утилизация



Не выбрасывать аккумулятор в мусорный контейнер.





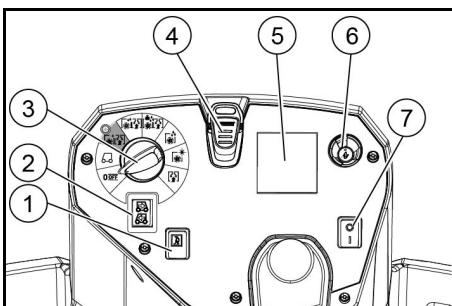
- ① Крышка бака для чистой воды с фильтром для чистой воды
- ② Фильтр для крупных загрязнений
- ③ Крышка бака для грязной воды
- ④ Панель управления
- ⑤ Регулировочное колесо резиновых лезвий (только чистящая головка D)
- ⑥ Педаль для замены щеток
- ⑦ Рулевое колесо
- ⑧ Боковые бортики
- ⑨ \*Аккумулятор
- ⑩ Паспортная табличка
- ⑪ Рычаг регулировки сиденья
- ⑫ Приемная площадка для моющего комплекта Homebase Box
- ⑬ \* Световой сигнал
- ⑭ Сиденье
- ⑮ Зашелка бака для грязной воды
- ⑯ Заливочная горловина бака для чистой воды
- ⑰ Держатель шланга
- ⑱ Дневные ходовые огни
- ⑲ Педаль газа
- ⑳ Поплавок
- ㉑ Фильтр-уловитель
- ㉒ Сливной шланг бака для грязной воды
- ㉓ Бак для грязной воды
- ㉔ \*Держатель для швабры
- ㉕ Всасывающий шланг
- ㉖ Зажимной рычаг всасывающей планки
- ㉗ Крышка бака для грязной воды
- ㉘ Всасывающая планка
- ㉙ Чистящая головка
- ㉚ Индикатор уровня заполнения бака чистой воды
- ㉛ Бак для чистой воды

\* опционально

#### Цветовая маркировка

- Элементы управления для процесса очистки имеют желтый цвет.
- Элементы управления для технического и сервисного обслуживания выполнены серым цветом.

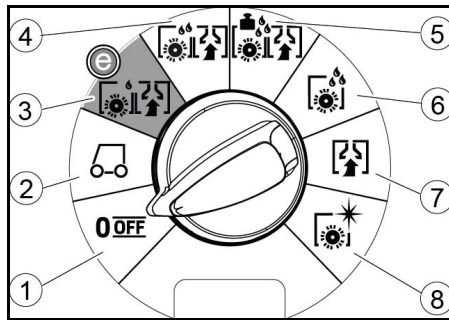
#### Панель управления



- ① Клаксон
- ② Переключатель направления движения
- ③ Переключатель программ
- ④ Чип-ключ
- ⑤ \*Дисплей
- ⑥ Кнопка информации
- ⑦ Защитный выключатель

\*Сбои при отображении символов на дисплее могут быть связаны с воздействием электромагнитных устройств, например мобильных телефонов, и не влияют на рабочие характеристики.

#### Переключатель программ



- ① OFF  
Устройство выключено.
- ② Транспортировка  
Поездка на место работы.
- ③ Чис. и всас... эко  
Влажная очистка пола (с уменьшенным количеством воды и уменьшенной скоростью щетки) и сбор грязной воды (с уменьшенной мощностью всасывания).
- ④ Чистка и всасыв.  
Влажная очистка пола и сбор грязной воды.
- ⑤ Чис. и всас... инт.  
Влажная очистка пола (с повышенным давлением щетки) и сбор грязной воды.
- ⑥ Только чистка  
Движение без всасывания  
Влажная очистка пола без всасывания – для длительного воздействия моющего средства.
- ⑦ Только всасывание  
Всасывание воды с загрязнениями.
- ⑧ Полировка  
Полировка пола с высокой скоростью щетки без нанесения воды.

#### Символы на устройстве

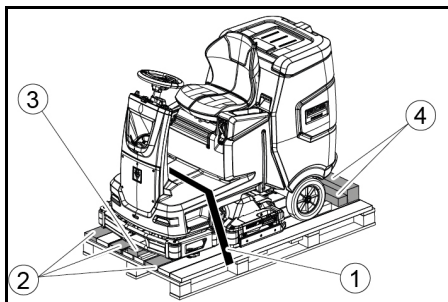
- Сливное отверстие бака для чистой воды
- Сливное отверстие бака для грязной воды
- Уровень заполнения бака чистой воды (50%)
- Точка крепления
- \*Держатель для швабры
- Замена щеток

\* опционально

#### Монтаж

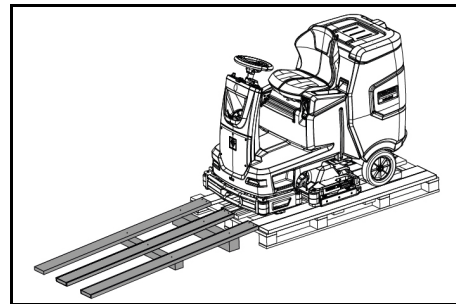
##### Выгрузка

1. Снять упаковочную пленку.
2. Снять крепежную обвязочную ленту.



- ① Крепежная обвязочная лента
- ② Доска

- ③ Колодка
- ④ Деревянный брус
3. Удалить колодку, брусья и доски. Удаляемые компоненты отмечены серым цветом на рисунке.
4. Снятыми досками и брусьями сформировать платформу перед поддоном, закрепить ее винтами.



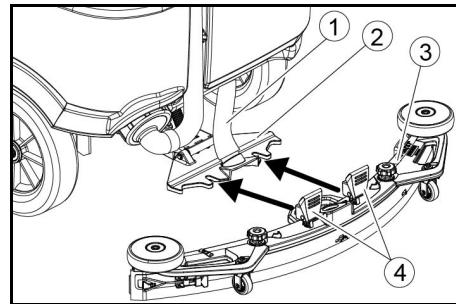
5. Установить аккумуляторы, если устройство поставлялось без аккумуляторов (см. главу «Перед вводом в эксплуатацию/аккумуляторы»).
6. Проехать на машине вперед с поддона (см. главу «Эксплуатация/движение»).

#### Установка щеток

1. Порядок установки щеток описан в главе «Работы по техническому обслуживанию».

#### Установка всасывающей планки

1. Повернуть оба зажимных рычага вверх.



- ① Всасывающий шланг
- ② Подвеска всасывающей планки
- ③ Всасывающая планка
- ④ Зажимной рычаг
2. Вставить всасывающую планку в подвеску всасывающей планки.
3. Повернуть оба зажимных рычага вниз.

#### Аккумуляторы

##### Установка и подключение аккумуляторов

#### ⚠ ОСТОРОЖНО

**Демонтаж и установка аккумуляторов**  
Неустойчивое положение машины  
При извлечении и установке аккумуляторов убедиться в устойчивом положении машины.

#### ВНИМАНИЕ

**Перепутывание полярности**  
Разрушение управляющей электроники  
При подсоединении аккумулятора следить за правильной полярностью.

#### ВНИМАНИЕ

**Глубокая разрядка**  
Опасность повреждения  
Перед вводом устройства в эксплуатацию зарядить аккумуляторы.

1. Слить грязную воду.
2. Разблокировать бак для грязной воды и откинуть его вверх.
3. Отсоединить датчик присутствия оператора и снять сиденье.
4. Разместить аккумулятор в устройстве.
5. Подключить разъем аккумулятора на стороне устройства к разъему аккумулятора на стороне аккумулятора.
6. Установить сиденье на место и подключить датчик присутствия оператора.
7. Наклонить бак для грязной воды вперед и закрыть его.

#### Демонтаж аккумулятора

#### ⚠ ОСТОРОЖНО

**Демонтаж и установка аккумуляторов**  
Неустойчивое положение машины



При извлечении и установке аккумуляторов убедиться в устойчивом положении машины.

1. Установить предохранительный выключатель в положение «0».
2. Слить грязную воду.
3. Разблокировать бак для грязной воды и откинуть назад.
4. Извлечь штекер аккумулятора.
5. Отсоединить кабель от отрицательного полюса аккумулятора.
6. Отсоединить остальные кабели от аккумулятора.
7. Извлечь аккумуляторы.
8. Утилизировать отработанные аккумуляторы в соответствии с действующими правилами.

## Ввод в эксплуатацию

### Зарядка аккумулятора

#### △ ОПАСНОСТЬ

**Использование зарядного устройства не по назначению**

Удар электрическим током

Соблюдать сетевое напряжение и номинал предохранителя, указанные на заводской табличке устройства.

Использовать зарядное устройство только в сухих помещениях с достаточной вентиляцией. Во время зарядки аккумулятора образуются горючие газы

Опасность взрыва

Заряжать аккумуляторы только в подходящем помещении. Помещение должно иметь объем не ниже минимального в зависимости от типа батареи и обеспечивать надлежащий воздухообмен (см. «Рекомендуемые аккумуляторы»).

#### ВНИМАНИЕ

**Скопление опасных газов при зарядке под баком**

Опасность взрыва

Перед зарядкой необслуживаемых аккумуляторов поднять бак для грязной воды.

Время зарядки составляет в среднем approx. 10-15 часов.

Устройство не может использоваться во время зарядки.

#### Примечание

Устройство оснащено защитой от глубокой разрядки, то есть при достижении минимально допустимого уровня заряда двигатель щетки и турбина выключаются.

1. Переместить устройство прямо к зарядному устройству, избегая наклонных поверхностей.

### Внешнее зарядное устройство

#### ВНИМАНИЕ

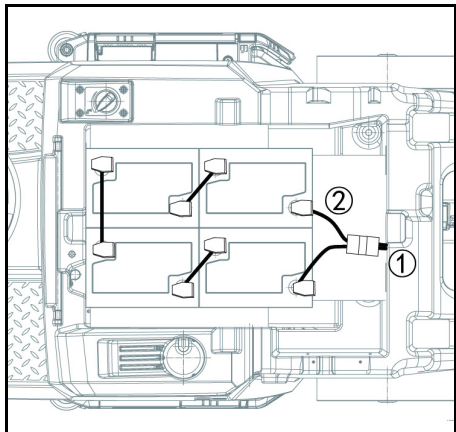
**Опасность повреждения из-за использования неподходящего зарядного устройства!**

Не соединять зарядное устройство со штекером аккумулятора на стороне устройства.

Использовать только то зарядное устройство, которое соответствует типу установленных аккумуляторов.

Аккумулятор	Емкость	Зарядное устройство
4.039-352.7	170 А·ч	6.654-436.0

1. Разблокировать бак для грязной воды и откинуть его вверх.
2. Вытащить разъем аккумулятора на стороне устройства.



1. Гнездо аккумулятора, сторона устройства

2. Гнездо аккумулятора, сторона аккумулятора
3. Подключить разъем аккумулятора на стороне аккумулятора к зарядному устройству.
4. Вставить сетевую вилку зарядного устройства в розетку.
5. Выполнить процедуру зарядки в соответствии с инструкцией по эксплуатации зарядного устройства.
6. Подключить разъем аккумулятора на стороне устройства к разъему аккумулятора на стороне аккумулятора.
7. Наклонить бак для грязной воды вперед и закрыть его.

### Необслуживаемые аккумуляторы (аккумуляторы с жидким электролитом)

#### △ ОПАСНОСТЬ

**Долівання води в розряжений акумулятор**

Опасность химического ожога из-за утечки электролита, повреждение одежды

При работе с электролитом использовать защитные очки, защитную одежду и защитные перчатки.

Соблюдать предписания.

Немедленно смывать попадающие на кожу или одежду брызги электролита большим количеством воды.

#### ВНИМАНИЕ

**Использование воды с добавками**

Неисправные аккумуляторы, потеря гарантии

Для заливки в аккумуляторы использовать только дистиллированную или деминерализованную воду (EN 50272-T3).

Не применять сторонних добавок, так называемых улучшающих средств, иначе теряется право на гарантию.

1. За час до завершения зарядки добавить дистиллированную воду. При этом соблюдать правильный уровень электролита в соответствии с маркировкой на аккумуляторе. В конце процесса зарядки все аккумуляторные элементы должны «кипеть».
2. Удалить пролитую воду. Для этого действовать, как описано в главе «Уход и техническое обслуживание», раздел «Очистка аккумуляторов».

## Эксплуатация

#### △ ОПАСНОСТЬ

**Падающие предметы**

Опасность травмирования

Не въезжать на устройстве на участки, где существует вероятность того, что обслуживающий персонал может попасть под падающие предметы.

#### ВНИМАНИЕ

**Опасная ситуация во время работы**

Опасность травмирования

В случае опасности установить предохранительный выключатель в положение «0».

### Перемещение устройства

Для перемещения устройства необходимо разблокировать тормоз.

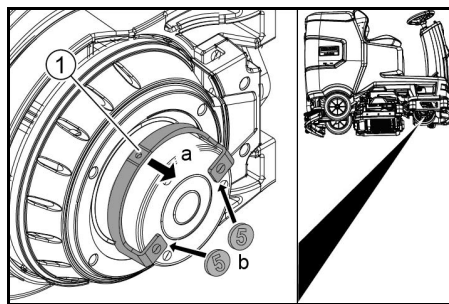
#### △ ОПАСНОСТЬ

**Опасность несчастного случая**

Когда тормоз разблокирован, функция тормоза постоянно отключена.

Убирать монеты для разблокировки сразу после окончания процесса перемещения.

1. Отвести рычаг разблокировки от колеса и удерживать его.



1. Рычаг разблокировки
2. Вставить монету между корпусом и рычагом на обоих концах рычага.
3. Отпустить рычаг разблокировки.
4. Двигать устройство.

5. Удалить обе монеты сразу после окончания процесса перемещения.

### Регулировка сиденья

#### Регулировка положения

1. Нажать рычаг регулировки сиденья и переместить сиденье в нужное положение.
2. Отпустить рычаг регулировки сиденья и зафиксировать сиденье.

#### Включение устройства

1. Занять место на сиденье водителя.
2. Вставить чип-ключ.
3. Установить предохранительный выключатель в положение «1».
4. Повернуть переключатель программ на нужную функцию.
5. Если на дисплее появляется одно из приведенных ниже сообщений, убрать ногу с педали акселератора, установить предохранительный выключатель в положение «0» и выполнить необходимые работы по техническому обслуживанию.

Дисплей	Действие
Техн. обслуж. Всасывающая панель	Очистить всасывающую балку.
Техн. обслуж. Щетка	Проверить степень износа щеток, очистить щетки.
Техн. обслуж. Резиновый скребок	Проверить состояние износа и регулировку всасывающих кромок.
Техн. обслуж. Фильтр для отр. в.	Очистить ворсовый фильтр.
Техн. обслуж. Фильтр для чист. воды	Очистить фильтр чистой воды.

6. Нажать информационную кнопку.
7. Сбросить счетчик для соответствующего обслуживания (см. «Серый чип-ключ/сброс счетчика обслуживания»).

#### Примечание

Если счетчик не сбросить, индикация техобслуживания будет появляться при каждом включении устройства.

### Включение освещения

#### Дневные ходовые огни

Дневные ходовые огни работают, когда устройство включено.

### Проверка стояночного тормоза

#### △ ОПАСНОСТЬ

**Неисправный стояночный тормоз**

Опасность несчастного случая

Перед каждым началом работы проверять стояночный тормоз на ровной поверхности.

1. Включить устройство.
2. Установить переключатель направления движения в положение «вперед».
3. Установить переключатель программ в режим «Транспортировка».
4. Слегка нажать педаль акселератора. Тормоз должен разблокироваться со звуком. Устройство должно начать слегка катиться на ровной поверхности.
5. Отпустить педаль акселератора. Тормоз должен сработать с характерным звуком. Если этого не происходит, отключить устройство и обратиться в службу поддержки.

### Движение

#### △ ОПАСНОСТЬ

**Отсутствие торможения**

Опасность несчастного случая

Перед использованием устройства обязательно проверить работу стояночного тормоза. Ни в коем случае не эксплуатировать устройство, если стояночный тормоз не работает.

#### △ ОПАСНОСТЬ

**Неосторожное вождение**

Опасность опрокидывания

Подъем в направлении движения и поперек направления движения не должен превышать 10%. Не выполнять повороты и развороты на подъемах и уклонах.

Двигаться медленно в поворотах и на мокром полу. Использовать устройство только на прочных поверхностях.

### Примечание

Направление движения можно менять во время движения. Это означает, что очень тусклые участки можно отполировать, перемещая назад и вперед несколько раз.

1. Занять положение на сиденье.
2. Вставить чип-ключ.
3. Установить предохранительный выключатель в положение «1».
4. Установить переключатель программ в режим «Транспортировка».
5. С помощью переключателя направления движения на панели управления установить направление движения.
6. Задать скорость движения нажатием педали акселератора.
7. Отпустить педаль акселератора. Устройство останавливается.

Приводной двигатель отключается в случае перегрузки. На дисплее появляется сообщение о неисправности. Если система управления перегревается, соответствующий агрегат отключается.

8. Дать устройству охладиться в течение как минимум 15 минут.
9. Установить переключатель программ в положение «OFF», подождать немного и выбрать нужную программу.

### Заливание чистой воды

#### Заполнение чистой водой

1. Открыть крышку бака для чистой воды.
2. Залить чистую воду (макс. 50 °C) до нижнего края заливного патрубка.

**Примечание.** Во время заполнения шланг подачи чистой воды может быть зажат держателем шланга.

3. Закрыть замок бака для чистой воды.

**Примечание.** Регулярно проверять уровень воды, чтобы не повредить этаж при очистке без воды.

### Наливание моющего средства

#### Указания по моющим средствам

#### ⚠ ПРЕДУПРЕЖДЕНИЕ

#### Непригодные моющие средства

Опасность для здоровья, повреждение устройства

Использовать только рекомендуемые моющие средства. Что касается других моющих средств, эксплуатационник несет повышенный риск относительно эксплуатационной безопасности и опасности возникновения несчастных случаев. Использовать только те моющие средства, которые не содержат хлора, растворителей, соляной и фтористоводородной кислоты. Соблюдать указания по технике безопасности, содержащиеся на моющих средствах.

#### Примечание

Не использовать сильно пенящиеся моющие средства.

#### Рекомендуемые моющие средства

Применение	Моющее средство
Повседневная очистка всех водостойких полов	RM 746 RM 756 RM 780
Повседневная очистка блестящих поверхностей (например, гранита)	RM 755 es
Повседневная, промежуточная и генеральная очистка промышленных полов	RM 69 ASF
Повседневная и генеральная очистка полов из керамической плитки из каменной крошки	RM 753
Повседневная очистка плитки в санитарно-гигиенических помещениях	RM 751
Удаление слоя со всех щелочестойких полов (например, ПВХ)	RM 752
Удаление слоя с линолеумных полов	RM 754

#### Добавление моющего средства в бак для чистой воды

1. Залить моющее средство в бак для чистой воды.  
**Примечание:** крышку заливного отверстия бака для чистой воды можно использовать для дозирования моющего средства. На ее внутренней стороне нанесена шкала.

### Настройка параметров

1. Установить переключатель программ на нужную программу очистки.
2. Вращать информационную кнопку до тех пор, пока не будет выбран необходимый параметр.
3. Нажать информационную кнопку. Установленное значение мигает.
4. Вращая информационную кнопку, установить необходимое значение.
5. Подтвердить измененное значение нажатием на информационную кнопку или подождать, пока заданное значение не будет принято автоматически через 10 секунд.

#### Желтый чип-ключ

Желтый чип-ключ служит для авторизации функций, необходимых для выполнения задачи очистки.

Параметры для различных программ очистки предварительно заданы в устройстве. В зависимости от авторизации желтого чип-ключа отдельные параметры могут быть изменены. Тексты на дисплее для настройки параметров в значительной степени говорят сами за себя. Параметр «ФАКТ» (доступен только с чистой головкой R):

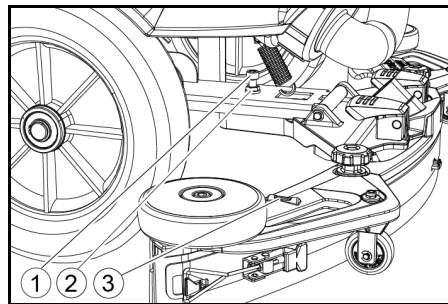
- «Fine Clean»: низкая скорость щетки для удаления серого налета на керамограните.
- «Whisper Clean»: средняя скорость щетки для повседневной очистки с пониженным уровнем шума.
- «Power Clean»: высокая скорость щетки для полировки, кристаллизации и подметания.

### Настройка всасывающей планки

#### Настройка наклона

Наклон должен быть настроен так, чтобы всасывающие кромки всасывающей планки равномерно прижались к полу по всей длине.

1. Поместить устройство на поверхность без уклона.
2. Повернуть переключатель программ в положение «Всасывание».
3. Переместить устройство немного вперед.
4. Проверить показания нивелира.



1. Винт
2. Гайка
3. Нивелир

5. Ослабить гайку.
6. Отрегулировать винт так, чтобы индикатор нивелира находился между двумя линиями.
7. Затянуть гайку.
8. Чтобы проверить новую настройку, снова переместить устройство вперед на небольшое расстояние. Повторить процесс настройки, если это необходимо.
9. Повернуть переключатель программ в положение «OFF».

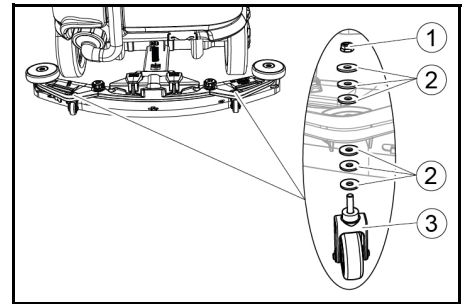
#### Настройка высоты

Регулировка высоты влияет на изгиб всасывающих кромок при контакте с полом.

#### Примечание

**Основная настройка:** 3 шайбы над всасывающей планкой, 3 шайбы под всасывающей планкой.  
**Неровный пол:** 5 шайб над всасывающей планкой, 1 шайба под всасывающей планкой.  
**Очень гладкий пол:** 1 шайба над всасывающей планкой, 5 шайб под всасывающей планкой.

1. Отвинтить гайку.



1. Гайка
  2. Подкладочная шайба
  3. Дистанционный ролик с держателем
2. Уложить необходимое количество шайб между всасывающей балкой и дистанционным роликом.
  3. Остальные шайбы уложить поверх дистанционного ролика.
  4. Навинтить и затянуть гайку.
  5. Повторить процедуру на втором дистанционном ролике.

#### Примечание

Установить оба дистанционных ролика на одинаковую высоту.

### Регулировка чистящих кромок

Чистящие кромки необходимо регулировать только на чистой головке D.

1. Отрегулировать чистящие кромки, повернув регулировочное колесо так, чтобы кромка касалась земли.
2. Повернуть регулировочное колесо еще на 1 оборот вниз.

### Мырка

1. Занять место на сиденье.
2. Вставить чип-ключ.
3. Установить предохранительный выключатель в положение «1».
4. Установить переключатель направления движения в положение движения вперед.
5. Установить переключатель программ на нужную программу очистки.
6. Задать скорость с помощью педали акселератора.
7. Задать направление движения с помощью рулевого колеса.
8. Проехать по очищаемой поверхности.

### Завершение работы

#### Завершение очистки

1. Установить программный переключатель в положение «Привод».
2. Продолжать движение в течение примерно 10 секунд. Остатки воды всасываются пылесосом.
3. Перевести переключатель программ в положение «Выкл».
4. Извлечь чип-ключ.
5. При необходимости зарядить аккумулятор.

#### Слив грязной воды

#### ⚠ ПРЕДУПРЕЖДЕНИЕ

#### Неправильная утилизация сточных вод

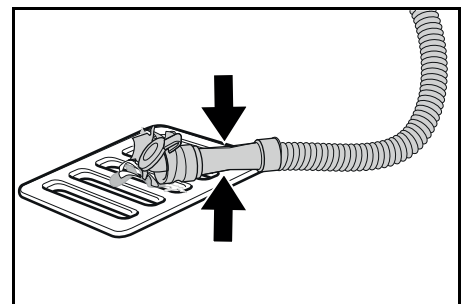
Загрязнение окружающей среды

Соблюдать местные правила очистки сточных вод.

#### Примечание

Когда бак для грязной воды заполнен, всасываемый поток прерывается поплавком, чтобы предотвратить переполнение бака. В этом случае необходимо слить грязную воду.

1. Снять сливной шланг для грязной воды с держателя и открыть крышку шланга.





2. Сжать конец шланга и направить его в место утилизации воды.
3. Отрегулировать силу струи грязной воды, сжимая конец шланга.
4. Промыть бак для грязной воды чистой водой.
5. Закрывать крышку сливного шланга.
6. Вставить шланг для грязной воды в держатель на устройстве.

### Опорожнение контейнера для крупных загрязнений

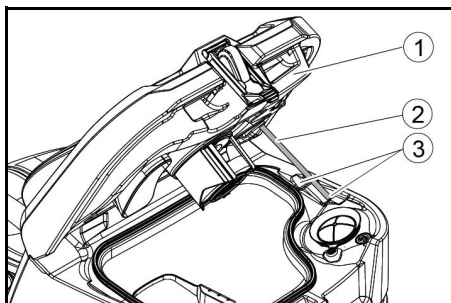
1. Приподнять и извлечь контейнер для крупных загрязнений.
2. Опорожнить контейнер для крупных загрязнений.
3. Установить на место контейнер для крупных загрязнений.

### Слив чистой воды

1. Открыть заглушку бака для чистой воды.
2. Слить чистую воду.
3. Очистить фильтр.
4. Установить на место заглушку бака для чистой воды.

### Остановка устройства

1. Повернуть переключатель программ в положение «OFF».
2. Удалить чип-ключ.
3. Зафиксировать устройство от откатывания.
4. Открыть крышку бака для грязной воды и закрепить ее с помощью опоры, чтобы бак для грязной воды мог высохнуть. Для этого опустить опору вниз и при опускании крышки установить нижний конец на желаемый выступ.



1. Крышка бака для грязной воды
  2. Опора
  3. Выступ
5. При необходимости зарядить аккумулятор.

### Серый чип-ключ

Серый чип-ключ предоставляет руководящему персоналу расширенные полномочия и возможности настройки.

1. Вставить чип-ключ.
2. Выбрать нужную функцию, поворачивая информационную кнопку.

### Поездка на транспорте

1. Установить программный селектор в положение «Транспортировка».
  2. Нажать кнопку информации.
- Из меню можно выполнить следующие Транспортировка функции:

- Установить максимальную скорость
- Отобразить счетчик часов работы
- Обнулить счетчик технического обслуживания
- Показать версии программного обеспечения
- Настроить чистящую головку R или D
- Установить время после окончания работы
- Настройка языка
- Управление ключами
- Активировать заводскую настройку

### Максимальная скорость

Максимальную скорость можно ограничить в меню «Макс. скорость».

1. Вращать информационную кнопку, пока на дисплее не появится «Макс. скорость».
2. Нажать информационную кнопку.
3. Вращать информационную кнопку до отображения желаемой максимальной скорости.
4. Нажать информационную кнопку.

### Примечание

Рабочая скорость не может превышать установленную максимальную скорость.

### Сброс показаний счетчика технического

### обслуживания

Если работы по техническому обслуживанию, отображаемые на дисплее, были выполнены, соответствующий счетчик технического обслуживания должен быть сброшен.

1. Вращать информационную кнопку вплоть до отображения сообщения «Счетч. техн.обсл.».
2. Нажать информационную кнопку. Отображаются показания счетчика.
3. Вращать информационную кнопку, пока не будет выделен счетчик, который нужно сбросить.
4. Нажать информационную кнопку.
5. Вращая информационную кнопку, выбрать «Да».
6. Нажать информационную кнопку. Выполняется сброс счетчика.

### Настройка чистящей головки

1. Вращать информационную кнопку, пока в меню не появится «Щетка».
  2. Нажать информационную кнопку.
  3. Вращать информационную кнопку до тех пор, пока не будет выделен тип установленной чистящей головки.
- «Roll» = чистящая головка R  
«Disc» = чистящая головка D
4. Нажать информационную кнопку.

### Задержки отключения

1. Вращать информационную кнопку, пока на дисплее не появится пункт меню «Время замед. вращ.».
2. Нажать информационную кнопку.
3. Вращать информационную кнопку до выделения желаемого узла.
4. Нажать информационную кнопку.
5. Вращать информационную кнопку до отображения желаемого времени задержки.
6. Нажать информационную кнопку.

### Настройка языка

1. Вращать информационную кнопку, пока на дисплее не появится пункт меню «Язык».
2. Нажать информационную кнопку.
3. Вращать информационную кнопку до выделения желаемого языка.
4. Нажать информационную кнопку.

### Управление ключами

В пункте меню «КЛК» выполняется активация полномочий для желтых чип-ключей, а также языка индикации на дисплее.

1. Вставить серый чип-ключ.
2. Вращать информационную кнопку, пока на дисплее не появится пункт меню «КЛК».
3. Нажать информационную кнопку.
4. Удалить серый чип-ключ и вставить желтый чип-ключ для персонализации.
5. Выбрать пункт меню, который нужно изменить, вращая информационную кнопку.
6. Нажать информационную кнопку.
7. Выбрать настройку пункта меню, вращая информационную кнопку.
8. Подтвердить настройку, нажав пункт меню.
9. Выбрать следующий пункт меню, который нужно изменить, вращая информационную кнопку.
10. После выполнения всех настроек вызвать меню «Подтвердить», вращая информационную кнопку.
11. Нажать информационную кнопку. Полномочия сохранены.

### Заводская настройка

Заводская настройка всех параметров очистки восстанавливается.

1. Вращать информационную кнопку, пока не появится пункт меню «Заводские настр.».
2. Нажать информационную кнопку.
3. Вращать информационную кнопку, пока не будет выделено «Да».
4. Нажать информационную кнопку.

### Настройка параметров для программ очистки

Все параметры для программ очистки сохраняются до тех пор, пока не будет выбрана другая настройка.

1. Установить переключатель программ на нужную программу очистки.
2. Нажать информационную кнопку. Появится первый параметр для настройки.
3. Нажать информационную кнопку. Установленное значение мигает.
4. Вращая информационную кнопку, установить необходимое значение.
5. Подтвердить измененное значение нажатием на информационную кнопку или подождать, пока заданное значение не будет принято автоматически через 10 секунд.

6. Выбрать следующий параметр путем вращения информационной кнопки.
7. После изменения всех желаемых параметров следует вращать информационную кнопку, пока не отобразится «Выход».
8. Нажать информационную кнопку. Меню закрывается.

### Транспортировка

#### ▲ ОПАСНОСТЬ

#### Езда под уклоном

#### Опасность травмирования

Эксплуатировать устройство для погрузки и разгрузки только под уклоном до максимального значения (см. главу «Технические характеристики»).

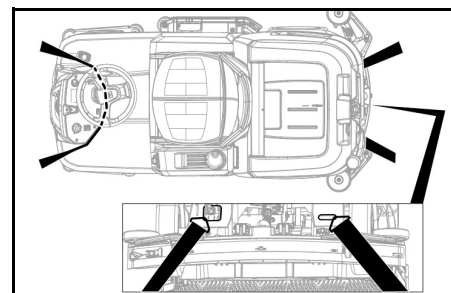
Двигаться медленно.

#### ▲ ОСТОРОЖНО

#### Несоблюдение веса

Опасность получения травм и повреждений. Во время транспортировки учитывать вес устройства.

1. При смонтированной чистящей головке D снять дисковые щетки с щеточной головки.
2. При перевозке устройства в транспортных средствах зафиксировать его от скольжения и опрокидывания в соответствии с действующими правилами.



### Хранение

#### ▲ ОСТОРОЖНО

#### Несоблюдение веса

Опасность получения травм и повреждений.

Во время хранения учитывать вес устройства.

#### ВНИМАНИЕ

#### Замерзание

Разрушение устройства в результате замерзания воды.

Полностью слить воду из устройства.

Хранить устройство в месте, защищенном от мороза.

- Это устройство разрешается хранить только в помещениях.
- Следует полностью зарядить аккумуляторные батареи перед длительным сроком хранения.
- Необходимо полностью заряжать аккумуляторные батареи не реже одного раза в месяц во время хранения.

### Уход и техническое обслуживание

#### ▲ ОПАСНОСТЬ

#### Непреднамеренный запуск устройства

Опасность травмирования, удар электрическим током

Повернуть переключатель программ в положение «OFF».

Перед выполнением любых работ на устройстве вынимать чип-ключ.

Извлечь штепсельную вилку зарядного устройства.

Отсоединить штекер аккумулятора.

- Слить и утилизировать грязную и чистую воду.

### Периодическое технического обслуживания

#### После каждой эксплуатации

#### ВНИМАНИЕ

#### Неправильная очистка

Опасность повреждения.

Не распылять воду на устройство.

Не использовать агрессивные моющие средства.

Подробное описание отдельных работ по техническому обслуживанию см. в главе «Работы по техническому обслуживанию».

- Слить грязную воду.
- Промыть бак для грязной воды чистой водой.
- Очистить фильтр для крупной грязи.

- Только для чистящей головки R: вынуть контейнер для крупных загрязнений и опорожнить.
- Очистить устройство снаружи, используя для этого влажную тряпку, смоченную в мягком щелочном растворе.
- Очистить всасывающие кромки, проверить на износ, при необходимости заменить.
- Очистить чистящие кромки, проверить на износ, при необходимости заменить.
- Очистить щетки, проверить на износ, при необходимости заменить.
- Зарядить аккумулятор.
  - Если аккумулятор заряжен менее чем на 50 %, зарядить его полностью и без прерываний.
  - Если аккумулятор заряжен более чем на 50 %, зарядить его только в том случае, если в следующий раз предполагается использование устройства на полный заряд аккумулятора.

#### Еженедельно

- При частой эксплуатации заряжать аккумулятор полностью и без прерываний не реже одного раза в неделю.

#### Ежемесячно

Подробное описание отдельных работ по техническому обслуживанию см. в главе «Работы по техническому обслуживанию».

- Если устройство временно выведено из эксплуатации: выполнить уравнительную зарядку аккумулятора.
- Проверить полюсные выводы аккумулятора на предмет окисления, при необходимости очистить щеткой. Проследить за прочностью крепления соединительных кабелей.
- Очистить уплотнения между баком для грязной воды и крышкой и проверить на герметичность, при необходимости заменить.
- Опорожнить бак для чистой воды и смыть отложения.
- Очистить фильтр чистой водой.
- Проверить плотность электролита в элементах обслуживаемых аккумуляторов.
- Только для чистящей головки R: очистить щеточный туннель.
- Только для чистящей головки R: очистить распределительную планку для воды на чистящей головке.
- При длительных простоях устройство оставлять с полностью заряженными аккумуляторами. Полностью заряжать аккумулятор не реже одного раза в месяц.

#### Ежегодно

- Проводить предписанную проверку с привлечением сервисной службы.

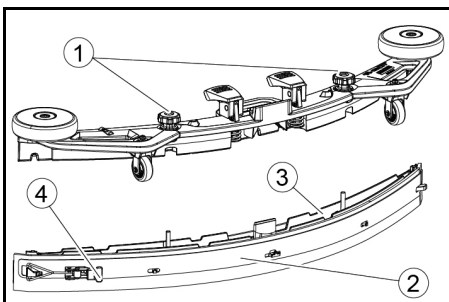
#### Проверка техники безопасности / договор о техническом обслуживании

С торговым представителем можно договориться о регулярной проверке техники безопасности или заключить с ним договор на техобслуживание. Обращайтесь к нам за консультацией.

#### Работы по техническому обслуживанию Перевертывание или замена всасывающих кромок

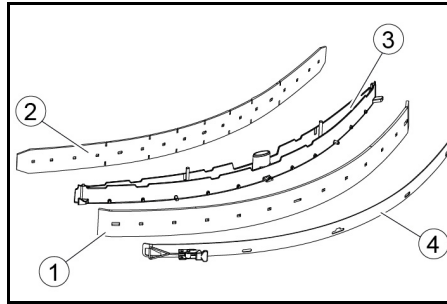
Если всасывающие кромки изношены, их необходимо перевернуть или заменить. Уплотнительные полоски можно переворачивать 3 раза, пока не будут изношены все 4 кромки.

1. Снять всасывающую балку.
2. Открутить грибовидные рукоятки.



1. Грибовидная рукоятка
2. Стяжная лента
3. Внутренняя часть всасывающей балки
4. Натяжной замок

3. Вытащить внутреннюю часть всасывающей балки.
4. Открыть натяжной замок.
5. Снять стяжную ленту.
6. Отсоединить всасывающие кромки от внутренней части.

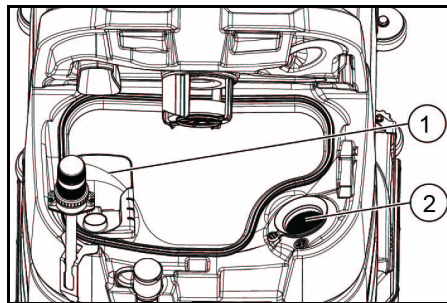


1. Чистящая кромка
2. Опорная кромка
3. Внутренняя часть всасывающей балки
4. Стяжная лента

7. Вдавить повернутые или новые всасывающие кромки на выступы внутренней части всасывающей балки.
8. Установить стяжную ленту.
9. Вставить внутреннюю часть всасывающей балки в верхнюю часть.
10. Вкрутить и затянуть грибовидные рукоятки.

#### Очистка фильтра для крупной грязи

1. Открыть крышку бака для грязной воды.

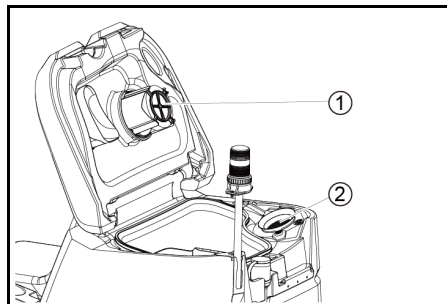


1. Фильтр для крупной грязи
2. Ворсовый фильтр

2. Снять фильтр для крупной грязи, потянув его вверх.
3. Промыть фильтр для крупной грязи под проточной водой.
4. Вставить фильтр для крупной грязи в бак для грязной воды.

#### Очистка поплавка и фильтра-уловителя

1. Открыть крышку бака для грязной воды.



1. Поплавок
2. Фильтр-уловитель
2. Промыть поплавок чистой водой.
3. Снять и очистить фильтр-уловитель.

#### Замена дисковой щетки

**Примечание**  
Заменить дисковые щетки, когда длина щетины достигнет 10 мм.

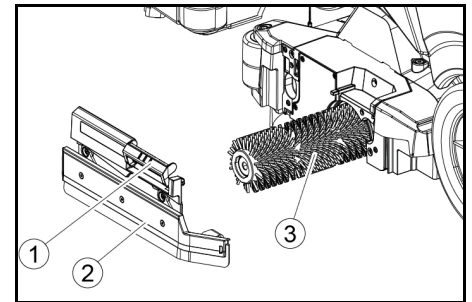
1. Поднять чистящую головку.
2. Нажать педаль замены щетки вниз.
3. Извлечь дисковую щетку сбоку из-под чистящей головки.
4. Удерживая новую дисковую щетку под чистящей головкой, прижать ее вверх и зафиксировать.

#### Замена цилиндрических щеток

##### Примечание

Заменить цилиндрические щетки, когда длина щетины достигнет 10 мм.

1. Приподнять чистящую головку.
2. Вытащить рукоятку замены щетки.



1. Рукоятка замены щетки
2. Крышка подшипника с чистящей кромкой
3. Цилиндрическая щетка

3. Снять крышку подшипника вместе с чистящей кромкой.
4. Вытащить цилиндрическую щетку.
5. Установить новую цилиндрическую щетку и отцентровать на креплении.

1. Захватное устройство
2. Зажимная оправка

6. Установить крышку подшипника с чистящей кромкой.

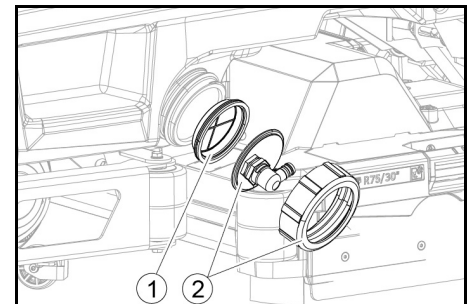
##### Примечание

Убедиться, что цилиндрическая щетка находится на зажимной оправке, а не под ней.

7. Повернуть ручку замены щетки вверх и зафиксировать.
8. Повторить процедуру с противоположной стороны.

#### Очистка фильтра чистой воды

1. Слить чистую воду (см. главу «Слив чистой воды»).
2. Отвинтить замок бака для чистой воды.



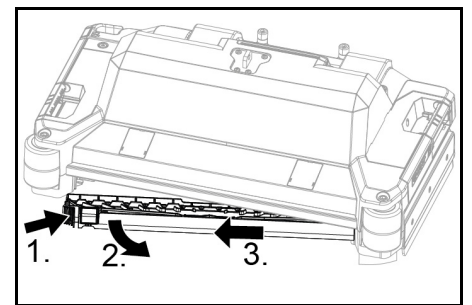
1. Фильтр чистой воды
2. Замок бака для чистой воды

3. Вынуть фильтр чистой воды и промыть чистой водой.
4. Вставить фильтр чистой воды.
5. Установить замок бака для чистой воды.

**Примечание:** убедиться, что патрубок для присоединения шланга в крышке бака для чистой воды после затягивания находится в самой нижней точке.

#### Очистка распределительной планки для воды

1. Нажать фиксатор в направлении стрелки и удерживать.



2. Повернуть распределительную планку для воды вперед.

3. Вытянуть распределительную планку для воды в продольном направлении.
4. Очистить распределительную планку для воды.
5. Вставить распределительную планку для воды обратно в чистящую головку и зафиксировать защелку.

#### Очистка аккумуляторов

1. Использовать защитные очки, защитную одежду и защитные перчатки.
2. Держать заглушки аккумуляторных батарей закрытыми.
3. Демонтировать аккумуляторы.
4. Чистить пластиковые детали аккумуляторов и аккумуляторный отсек только водой или смоченной в воде чистящей салфеткой без добавок.
5. Высушить поверхности после очистки.
6. Установить аккумуляторы на место.

#### Сброс счетчика технического обслуживания

Если работы по техническому обслуживанию, отображаемые на дисплее, были выполнены, соответствующий счетчик технического обслуживания должен быть сброшен.

#### Примечание

Сброс счетчиков технического обслуживания описан в главе «Серый чип-ключ».

#### Помощь при неисправностях

##### ▲ ОПАСНОСТЬ

**Возможен самопроизвольный запуск устройства**

*Люди, работающие на устройстве, могут получить травмы.*

*Перед выполнением любых работ на устройстве вынимать чип-ключ.*

*Перед выполнением любых работ вынуть сетевой штекер внутреннего зарядного устройства из розетки.*

Перед выполнением любых работ отсоединить штекер аккумулятора.

1. Слить грязную воду.
2. Слить оставшуюся чистую воду.

#### Примечание

Если неисправность не может быть устранена с помощью следующих инструкций, обратиться в сервисную службу.

#### Неисправности с индикацией

Если отображаемой ошибки нет в следующем списке, выполнить следующие действия:

1. Повернуть переключатель программ в положение «OFF».
2. Подождать 10 секунд.
3. Установить переключатель программ на предыдущую функцию.
4. Если неисправность возникнет повторно, обратиться в сервисную службу.

Неисправность	Способ устранения
<b>Бак для свеж.в. пуст!</b>	1. Заполнить бак для чистой воды
<b>Заблок. клапан воды</b>	1. Установить переключатель программ в положение «OFF». 2. Подождать 10 секунд. 3. Установить переключатель программ на нужную программу.
<b>Перегруз. осн.щетка!</b>	1. Уменьшить давление прижима щеток.
<b>Заблок. осн. щетка</b>	1. Проверить, не блокирует ли посторонний предмет щетки, при необходимости удалить посторонний предмет. 2. Установить переключатель программ в положение «OFF». 3. Подождать 10 секунд. 4. Установить переключатель программ на нужную программу.
<b>Перегруз. бок. щетка!</b>	1. Уменьшить давление прижима щетки боковой деки.
<b>Прив. двиг. забл.!</b>	1. Проверить колеса на предмет блокировки, удалить посторонние предметы. 2. Установить переключатель программ в положение «OFF». 3. Если приводной двигатель перегрелся, дать ему остыть не менее 15 минут, в ином случае подождать 10 секунд. 4. Установить переключатель программ на нужную программу.
<b>Уров. зар. акк. низ!</b>	1. Установить переключатель выбора программ в режим Транспортировка. 2. Подвести устройство напрямую к зарядному устройству (или, при внутреннем зарядном устройстве, к розетке). Избегать подъемов. 3. Зарядить аккумулятор.
<b>Аккумулятор разряжен!</b>	1. Установить переключатель выбора программ в режим Транспортировка. 2. Подвести устройство по кратчайшему маршруту к зарядному устройству (или, при внутреннем зарядном устройстве, к розетке). Избегать подъемов. 3. Зарядить аккумулятор.
<b>Закройте пос. пов.</b>	1. Кратковременно снять нагрузку с сиденья водителя, чтобы система управления могла проверить работу контактного выключателя сиденья.
<b>Включение!</b>	1. Установить предохранительный выключатель в положение «1».
<b>Перезап. машину!</b>	1. Установить переключатель программ в положение «OFF». 2. Подождать 10 секунд. 3. Установить переключатель программ на нужную программу.
<b>Отпустите тормоз!</b>	1. Отпустить педаль акселератора.

#### Неисправности без индикации на дисплее

Неисправность	Способ устранения
<b>Устройство не запускается</b>	1. Занять место на сиденье. 2. Перед включением предохранительного выключателя убрать ногу с педали акселератора. 3. Установить предохранительный выключатель в положение «1». 4. Проверить аккумуляторы, при необходимости зарядить. 5. Установить переключатель программ в положение «OFF». 6. Подождать 10 секунд. 7. Установить переключатель программ на нужную программу. 8. Если возможно, двигаться на устройстве только по ровной поверхности. 9. При необходимости проверить стояночный тормоз. Если ошибка снова возникнет, обратиться в сервисную службу.
<b>Устройство больше не движется, на дисплее отображается «Аккумулятор разряжен!»</b>	1. Установить переключатель программ в положение «OFF». 2. Подождать 10 секунд. 3. Установить переключатель программ в режим «Транспортировка». 4. Доехать до зарядной станции. 5. Если устройство по-прежнему не движется, зарядить аккумулятор на месте или разблокировать тормоз (см. «Эксплуатация/перемещение устройства») и переместить устройство к зарядной станции.
<b>Устройство движется неравномерно (рывками) при запуске и остановке.</b>	1. Отменить разблокировку тормоза (см. «Эксплуатация/перемещение устройства»).
<b>Недостаточный объем воды</b>	1. Проверить уровень заполнения чистой водой, при необходимости полностью заполнить бак, чтобы вытеснить воздух. 2. Снять и очистить фильтр для чистой воды. 3. Вставить фильтр и закрыть крышку. 4. Проверить шланги на предмет засорения и при необходимости очистить.
<b>После ручного опорожнения бака отображается неправильный уровень заполнения чистой воды</b>	1. Использовать устройство. Во время работы система шлангов вентилируется, и указатель уровня корректируется самостоятельно.
<b>Полоса указателя уровня мигает, индикация «Бак для свеж.в. пуст!»</b>	1. Пополнить уровень в баке для чистой воды.

Неисправность	Способ устранения
<b>Слишком низкая мощность всасывания</b>	<ol style="list-style-type: none"> <li>1. Очистить уплотнения между баком для грязной воды и крышкой и проверить на герметичность, при необходимости заменить.</li> <li>2. Проверить ворсовый фильтр на предмет загрязнения, при необходимости очистить.</li> <li>3. Очистить всасывающие кромки на всасывающей планке, при необходимости перевернуть или заменить.</li> <li>4. Закрыть крышку сливного шланга для грязной воды.</li> <li>5. Закрыть крышку системы промывки бака для грязной воды.</li> <li>6. Проверить всасывающий шланг на предмет засорения, при необходимости очистить.</li> <li>7. Проверить всасывающий шланг на герметичность, при необходимости заменить.</li> <li>8. Проверить настройку всасывающей планки.</li> </ol>
<b>Результат очистки неудовлетворительный</b>	<ol style="list-style-type: none"> <li>1. Установить соответствующую программу очистки для задачи очистки.</li> <li>2. Использовать подходящие щетки для очистки.</li> <li>3. Использовать подходящее чистящее средство для очистки.</li> <li>4. Снизить скорость.</li> <li>5. Настроить давление прижима.</li> <li>6. Отрегулировать чистящие кромки.</li> <li>7. Проверить щетку на износ, при необходимости заменить.</li> <li>8. Проверить выход воды.</li> </ol>
<b>Щетки не вращаются</b>	<ol style="list-style-type: none"> <li>1. Уменьшить давление прижима.</li> <li>2. Проверить, не блокирует ли посторонний предмет щетки, при необходимости удалить посторонний предмет.</li> <li>3. Если двигатель перегружен, дать ему остыть.</li> <li>4. Установить переключатель программ в положение «OFF».</li> <li>5. Подождать 10 секунд.</li> <li>6. Установить переключатель программ на нужную программу.</li> <li>7. Проверить, подключен ли штекер устройства на чистящей головке.</li> </ol>
<b>Устройство не тормозит</b>	<ol style="list-style-type: none"> <li>1. Отменить отпускание тормоза (см. «Эксплуатация/перемещение устройства»).</li> </ol>
<b>Сливной шланг для грязной воды забит</b>	<ol style="list-style-type: none"> <li>1. Открыть крышку дозирующего устройства на сливном шланге.</li> <li>2. Снять всасывающий шланг со всасывающей балки и закрыть его рукой.</li> <li>3. Установить переключатель программ в режим «Всасывание».</li> </ol> <p>Засор всасывается из сливного шланга в бак для грязной воды.</p>

## Гарантия

В каждой стране действуют соответствующие условия гарантии, установленные нашей дочерней сбытовой компанией. Возможные неисправности устройства в течение гарантийного срока мы устраняем бесплатно, если причина заключается в дефектах материалов или производственном браке. В случае возникновения претензий в течение гарантийного срока просьба обращаться с чеком о покупке в торговую организацию, продавшую изделие, или в ближайшую уполномоченную службу сервисного обслуживания. (Адрес указан на обороте)

Дата выпуска отображается на заводской табличке в закодированном виде. При этом отдельные цифры имеют следующее значение::

Пример: 30190  
3 год выпуска  
0 столетие выпуска  
1 десятилетие выпуска  
9 вторая цифра месяца выпуска  
0 первая цифра месяца выпуска

Таким образом, в данном примере код 30190 означает дату выпуска 09/(2)013.

## Принадлежности

### Чистящая головка с роликовой щеткой, принадлежности

А. Упаковочная единица; В. Количество, необходимое для устройства

Описание	R 75 № детали	Описание	A	B
Цилиндрическая щетка, красная (средняя, стандартная)	4.035-605.0	Для повседневной очистки, в том числе сильно загрязненных полов.	1	2
Цилиндрическая щетка, белая (мягкая)	6.907-771.0	Для полировки и поддерживающей уборки деликатных полов.	1	2
Цилиндрическая щетка, оранжевая (высокая/низкая)	6.907-730.0	Для обработки структурных полов (противоскользящая плитка и т. п.).	1	2
Цилиндрическая щетка, зеленая (жесткая)	6.907-731.0	Для первичной очистки сильно загрязненных полов и удаления слоев (например, воски, акрилаты).	1	2
Цилиндрическая щетка, черная (очень жесткая)	6.907-732.0		1	2
Цилиндрическая щетка из микроволокна	4.114-007.0	Для поддерживающей чистки гладких полов.	1	2
Вал для цилиндрического пада	4.762-627.0	Для крепления цилиндрических падов.	1	2
Цилиндрический пад, желтый (мягкий)	6.369-454.0	Для полировки напольных покрытий	20	96; 106
Цилиндрический пад, красный (средний)	6.369-456.0	Для очистки незначительно загрязненных полов.	20	96; 106
Цилиндрический пад, зеленый (жесткий)	6.369-455.0	Для очистки обычно или сильно загрязненных полов.	20	96; 106

### Чистящая головка с аксессуарами для дисковых щеток

А. Упаковочная единица; В. Количество, необходимое для устройства

Описание	D 75 № детали	Описание	A	B
Дисковая щетка, натуральный цвет (мягкая)	4.905-020.0	Для полировки полов.	1	2
Дисковая щетка, белая	4.905-019.0	Для полировки и поддерживающей уборки деликатных полов.	1	2
Дисковая щетка, красная (средняя, стандартная)	4.905-018.0	Для очистки слабозагрязненных или деликатных полов.	1	2
Дисковая щетка, черная (жесткая)	4.905-021.0	Для очистки сильнозагрязненных или полов.	1	2
Алмазный пад, мелкий, зеленый	6.371-236.0	Для обновления известковых покрытий и полов, покрытых эпоксидной смолой.	5	2
Алмазный пад, крупный, белый	6.371-252.0		5	2
Алмазный пад, средний, желтый	6.371-253.0		5	2
Приводной диск для падов	4.762-447.0	Для удерживания падов.	1	2

### Принадлежности: всасывающая балка

А: упаковочная единица, В: требуемое для устройства количество



Обозначение	№ детали	Описание	А	В
Комплект всасывающих кромок, передняя PU (красная), задняя Linatex	4.039-366.0	Стандарт	Пара	1 пара
Комплект всасывающих кромок, Linatex	4.039-356.0	Устойчивость к разрыву	Пара	1 пара
Комплект всасывающей балки, PU	4.039-357.0	Устойчивость к маслу	Пара	1 пара

### Технические характеристики

		В 110 Classic D 75	В 110 Classic R 75
<b>Общие</b>			
Скорость вождения / очистки	km/h	6	6
Транспортная скорость	km/h	6	6
Скорость движения назад	km/h	4	4
Теоретическая производительность по площади	m <sup>2</sup> /h	4500	4500
Практическая зона покрытия	m <sup>2</sup> /h	3150	3150
Объем бака для чистой воды	l	130	130
Объем бака для грязной воды	l	110	110
Объем контейнера для крупного мусора	l	-	1,8
Дозировка воды	l/min	0...8	0...8
<b>Нагрузка на поверхность (с водителем и полным баком для чистой воды)</b>			
Поверхностное давление	N/mm <sup>2</sup>	0,64	0,64
Поверхностная нагрузка (вес/стоянка)	kg/m <sup>2</sup>	563	563
<b>Размеры</b>			
Длина	mm	1660	1660
Ширина	mm	1035	1035
Широкие всасывающие планки	mm	1000	1000
Высота	mm	1480	1480
Рабочая ширина	mm	750	750
Размеры упаковки дхшхв	mm	1715x1140x1625	1715x1140x1625
Радиус разворота	mm	1750	1750
Размеры аккумуляторного отсека дхшхв	mm	420x630x400	420x630x400
<b>Комплект шин</b>			
Переднее колесо, ширина	mm	90	90
Переднее колесо, диаметр	mm	250	250
Заднее колесо, ширина	mm	75	75
Заднее колесо, диаметр	mm	290	290
<b>Вес</b>			
Допустимый общий вес	kg	720	720
Собственная масса (транспортный вес)	kg	380	380
Типичный рабочий вес	kg	590	590
Усилие прижима щетки, макс.	N (kg)	736 (75)	736 (75)
Давление прижима щетки, макс.	N/m <sup>2</sup> (г/см <sup>2</sup> )	510 (500)	510 (500)
<b>Рабочие характеристики устройства</b>			
Номинальное напряжение	V	24	24
Емкость аккумулятора* (устанавливается на заводе в случае версии Вр Pack)	Ah (5 h)	170	170
Средняя потребляемая мощность	W	2350	2350
Номинальная мощность	W	2500	2500
Мощность тягового двигателя	W	600	600
Мощность всасывающей турбины	W	600	600
Мощность привода щеток	W	2 x 600	2 x 600
Степень защиты		IPX3	IPX3
<b>Всасывание</b>			
Мощность всасывания, объем воздуха	l/s	~25	~25
Разрежение (макс.)	kPa (mbar)	~17 (~170)	~17 (~170)
Разрежение (в рабочем режиме)	kPa (mbar)	~5 (~50)	~5 (~50)
<b>Моющие щетки</b>			
Диаметр щетки	mm	410	100
Длина щетки	mm	-	705
Частота вращения щетки	1/min	180	1200
<b>Внешнее зарядное устройство</b>			
Номинальное напряжение	V	230	230
Частота	Hz	50-60	50-60
Зарядный ток	A	50	50
Вес	kg	4,5	4,5
<b>Условия окружающей среды</b>			
Допустимый диапазон температур	°C	5...40	5...40
Температура воды макс.	°C	50	50
Относительная влажность воздуха	%	20...90	20...90
<b>Подъем</b>			
Уклон рабочей зоны макс.	%	10	10
Подъем на коротких участках (макс. 10 м) при транспортировке, погрузке	%	22	22

	B 110 Classic D 75	B 110 Classic R 75
<b>Расчетные значения в соответствии с EN 60335-2-72</b>		
Вибрация на руке/кисти	m/s <sup>2</sup> < 2,5	< 2,5
Вибрация сиденья	m/s <sup>2</sup> < 2,5	< 2,5
Погрешность К	dB(A) 0,2	0,2
Уровень звукового давления L <sub>рА</sub> в режиме Eсо	dB(A) 59,2	59,2
Уровень звукового давления L <sub>рА</sub> в нормальном режиме	dB(A) 63,6	63,6
Погрешность К <sub>рА</sub>	dB(A) 1,6	1,6
Уровень звуковой мощности L <sub>WA</sub> + погрешность K <sub>WA</sub> в режиме Eсо	dB(A) 74,1	74,1
Уровень звуковой мощности L <sub>WA</sub> + погрешность K <sub>WA</sub> в нормальном режиме	dB(A) 78,7	78,7

Сохраняется право на внесение технических изменений.

## Декларация о соответствии стандартам ЕС

Настоящим заявляем, что концепция, конструкция и исполнение указанной ниже машины отвечают соответствующим основным требованиям директив ЕС по безопасности и охране здоровья. При любых изменениях машины, не согласованных с нашей компанией, данная декларация теряет свою силу. Изделие: Устройство для очистки полов  
Тип: 1.161-xxx

**Действующие директивы ЕС**  
2006/42/ЕС (+2009/127/ЕС)  
2014/30/ЕС  
2014/53/ЕС (TCU)

**Angewandte harmonisierte Normen**  
EN 60335-1  
EN 60335-2-29  
EN 60335-2-72  
EN 62233: 2008  
EN 55012: 2007 + A1: 2009  
EN 61000-3-2: 2014  
EN 61000-3-3: 2013  
EN 61000-6-2: 2005  
EN 61000-6-3: 2007 + A1:2011

**TCU**  
EN 301 511 V12.5.1  
EN 300 440 V2.1.1  
EN 300 328 V2.2.2  
EN 300 330 V2.1.1

**Примененные национальные стандарты**  
-  
Нижеподписавшиеся лица действуют от имени и по доверенности Правления.

  
H. Jenner

Chairman of the Board of Management

  
S. Reiser

Director Regulatory Affairs & Certification

Лицо, ответственное за ведение документации:  
Ш. Райзер (S. Reiser)  
Alfred Kärcher SE & Co. KG  
Alfred-Kärcher-Str. 28-40  
71364 Winnenden (Germany)  
Тел.: +49 7195 14-0  
Факс: +49 7195 14-2212  
г. Винненден, 01.09.

## Зміст

Загальні вказівки .....	254
Призначення .....	254
Використання за призначенням .....	254
Охорона довкілля .....	254
Приладдя та запасні деталі .....	254
Комплект поставки .....	254
Вказівки з техніки безпеки .....	254
Опис пристрою .....	256
Монтаж .....	257
Введення в експлуатацію .....	258
Експлуатація .....	258
Завершення роботи .....	259
Сирій чип-ключ .....	260
Транспортування .....	260
Зберігання .....	260
Догляд і технічне обслуговування .....	260
Допомога в разі несправностей .....	262
Гарантія .....	263
Приладдя .....	263
Технічні характеристики .....	263
Декларация про відповідність стандартам ЄС .....	264

## Загальні вказівки



Перед першим використанням пристрою ознайомитись з цією оригінальною інструкцією з експлуатації та вказівками з техніки безпеки, що додаються. Діяти відповідно до них. Зберігати обидві брошури для подальшого використання або для наступного власника.

## Призначення

Ця підлогомию-усмоктувальна машина призначена для вологого очищення або полірування рівних підлог. За допомогою регулювання кількості води і миючого засобу машина може бути налаштована на виконання відповідного завдання. Робоча ширина й місткість баків для чистої й брудної води (див. розділ «Технічні характеристики») забезпечують ефективне очищення під час тривалого використання. Пристрій оснащений приводним двигуном.

### Вказівка

Відповідно до виконуваного завдання пристрій може бути оснащений різним приладдям. Запитуйте наш каталог або відвідайте наш сайт в Інтернеті [www.kaercher.com](http://www.kaercher.com).

## Використання за призначенням

Цей пристрій придатний для комерційного і промислового використання, наприклад в готелях, школах, лікарнях, фабриках, магазинах, офісах і приміщеннях, що здаються в оренду. Використовувати цей пристрій виключно відповідно до вказівок, що містяться в цій інструкції з експлуатації.

- Пристрій можна використовувати тільки для очищення вологостійких і стійких до полірування гладких підлог.
- Цей пристрій призначений для використання усередині приміщень.
- Діапазон робочої температури становить від +5 °C до +40 °C.
- Пристрій не придатний для очищення замерзлих підлог (наприклад, на холодильних складах).
- Пристрій призначений для роботи при рівні води, що не перевищує 1 см. Не заїжджати в область, якщо існує ризик перевищення максимального рівня води.
- Під час застосування зарядних пристроїв чи акумуляторних батарей дозволено використовувати лише компоненти, зазначені в інструкції з експлуатації. Можливість застосування інших компонентів повинна бути офіційно підтверджена виробником зарядного пристрою та/або акумуляторної батареї.
- Пристрій не призначений для чищення суспензійних транспортних доріг.
- Пристрій не можна застосовувати на чутливих до тиску підлогах. Необхідно дотримуватися припустимого навантаження на поверхню підлоги. Навантаження пристрою на поверхню вказане в розділі «Технічні дані».
- Пристрій не придатний для використання у вибухонебезпечному середовищі.
- Використання цього пристрою допускається на поверхнях з максимальним ухилом (див. главу «Технічні дані»).

## Охорона довкілля



Пакувальні матеріали придатні до вторинної переробки. Упаковку необхідно утилізувати без шкоди для довкілля.



Електричні та електронні пристрої містять цінні матеріали, які придатні до вторинної переробки, і часто компоненти, як-от батареї, акумулятори чи мастило, які у разі неправильного поводження з ними або неправильної утилізації можуть створити потенційну небезпеку для здоров'я людини та довкілля. Однак ці компоненти необхідні для належної експлуатації

пристрою. Пристрої, позначені цим символом, забороняється утилізувати разом із побутовим сміттям.

### Вказівки щодо компонентів (REACH)

Актуальні відомості про компоненти наведені на сайті: [www.kaercher.de/REACH](http://www.kaercher.de/REACH)

## Приладдя та запасні деталі

Слід використовувати лише оригінальне приладдя та оригінальні запасні частини, тому що саме вони гарантують безпечно та безперебійну експлуатацію пристрою.

Інформація щодо приладдя та запасних частин міститься на сайті [www.kaercher.com](http://www.kaercher.com).

## Комплект поставки

Під час розпакування пристрою перевірити комплектацію. У разі нестачі приладдя або ушкоджень, отриманих під час транспортування, слід повідомити про це торговельній організації, яка продала пристрій.

## Вказівки з техніки безпеки

Перед першим використанням пристрою слід ознайомитись з цією інструкцією з експлуатації й брошурою, що додається, з вказівками з техніки безпеки під час роботи з щітковими мийними апаратами № 5.956-251.0 і діяти відповідно до них. Використання цього пристрою допускається на поверхнях з обмеженим ухилом (див. главу «Технічні дані»).

### ⚠ ПОПЕРЕДЖЕННЯ

#### Пристрій може перевернутися

Небезпека травмування

Експлуатувати пристрій лише на поверхнях, які не перевищують дозволений кут ухилу (див. главу «Технічні дані»).

### ⚠ ПОПЕРЕДЖЕННЯ

Небезпека нещасного випадку через неналежну експлуатацію

Можливе травмування людей.

Оператори мають пройти відповідний інструктаж із використання цього пристрою.

Пристрій дозволено експлуатувати тільки тоді, коли капот і все кришки закриті.

## Запобіжні пристрої

### ⚠ ОБЕРЕЖНО

Відсутні або змінені запобіжні пристрої!

Запобіжні пристрої призначені для вашого захисту. Не ігнорувати, не знімати та не деактивувати запобіжні пристрої.

### Запобіжний вимикач

Для негайного припинення всіх операцій: установити запобіжний вимикач у положення «0».

- У разі вимкнення запобіжного вимикача пристрій різко гальмує.
- Запобіжний вимикач діє безпосередньо на всі функції пристрою

## Реле сидіння

Якщо оператор під час роботи або під час руху залишає сидіння, реле сидіння з невеликою затримкою вимикає тяговий двигун.

## Символи на пристрої



### УВАГА

Небезпека пошкодження

Вода пошкоджує всмоктувальну турбину. Не заливати й не бризкати воду в цей отвір.



### ⚠ ОБЕРЕЖНО

Небезпека опіку

Компоненти, позначені цим маркуванням, нагріваються під час роботи.

Не торкатися позначених таким чином компонентів. Перш ніж починати роботи з пристроєм, дати цим компонентам охолонути.



### ⚠ НЕБЕЗПЕКА

#### Небезпека нещасного випадку

У разі швидкого руху на схилах існує підвищений ризик перекидання.

На схилах слід рухатися повільно.

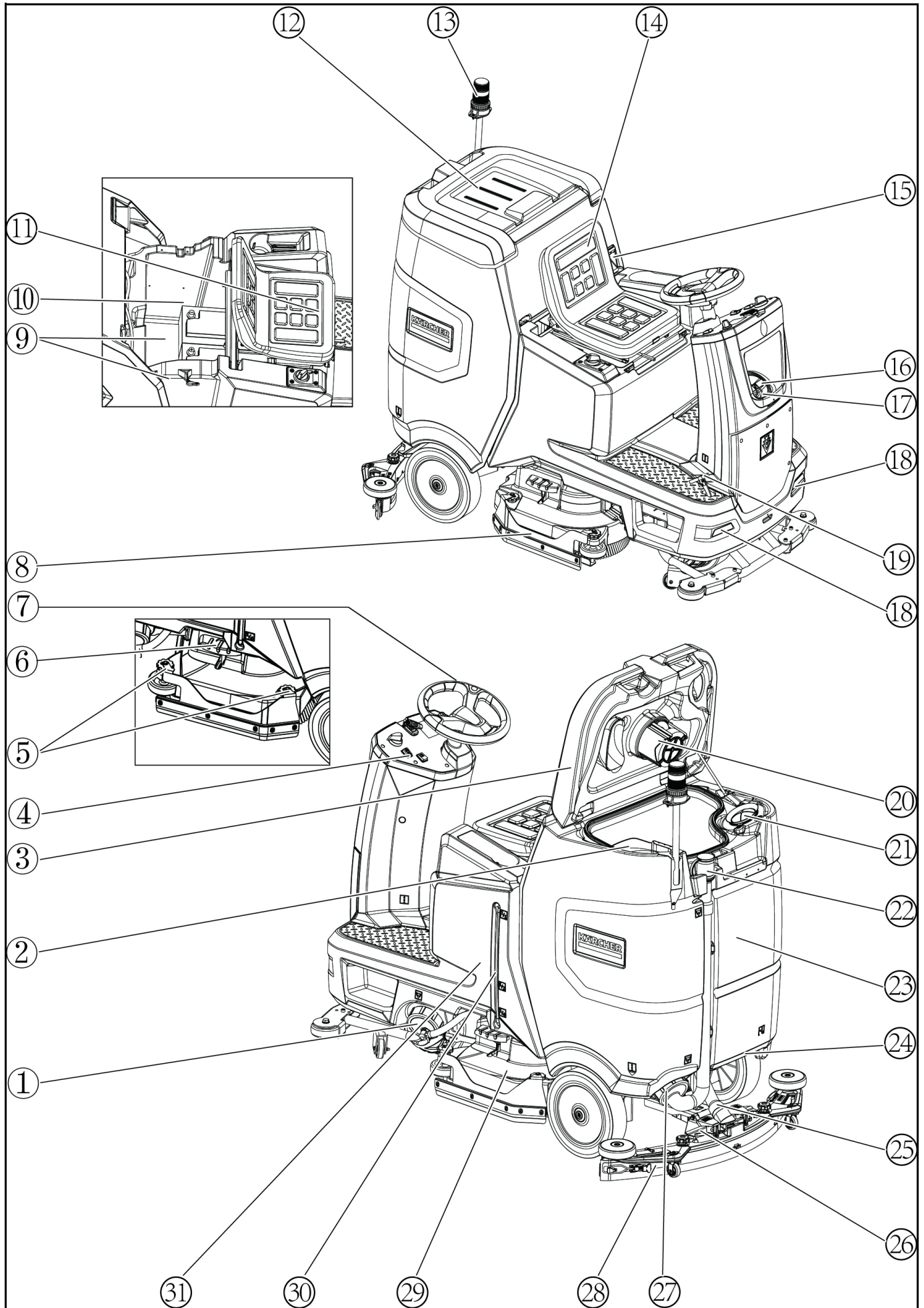
Не повертати на схилах.

Під час швидкої їзди уникати різких рухів з великим кутом повороту.

### Символи попереджувальних вказівок

Під час роботи з акумуляторами слід дотримуватися таких попереджувальних вказівок:

	Дотримуватись вказівок, що містяться в інструкції з експлуатації акумулятора та на акумуляторі, а також у цій інструкції з експлуатації.
	Використовувати захист для очей.
	Не допускати дітей до електроліту та акумулятора.
	Небезпека вибуху
	Вогонь, іскри, відкрите світло та паління заборонені.
	Небезпека хімічних опіків
	Перша допомога.
	Попередження
	Утилізація
	Не викидати акумулятор у контейнер для сміття.





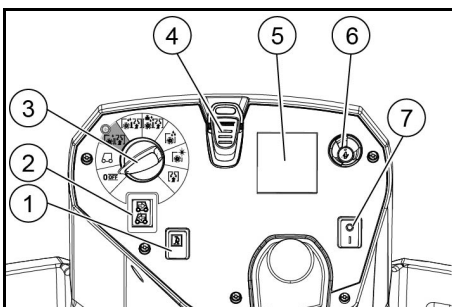
- ① Кришка бака для чистої води з фільтром для чистої води
- ② Фільтр для грубих забруднень
- ③ Кришка бака для брудної води
- ④ Панель керування
- ⑤ Поворотний регулятор очищувальної крайки (лише очищувальна головка D)
- ⑥ Педаль заміни щіток
- ⑦ Кермо
- ⑧ Бічні блоки
- ⑨ \*Акумулятор
- ⑩ Заводська табличка
- ⑪ Важіль регулювання сидіння
- ⑫ Місце для встановлення комплекту для очищення Homebase Vox
- ⑬ \*Сигнальна лампа
- ⑭ Сидіння
- ⑮ Замок бака для брудної води
- ⑯ Заливний отвір бака для чистої води
- ⑰ Тримач шланга
- ⑱ Денні ходові вогні
- ⑲ Педаль акселератора
- ⑳ Поплавець
- ㉑ Ворсовий фільтр
- ㉒ Зливний шланг бака для брудної води
- ㉓ Бак для брудної води
- ㉔ \* Тримач для швабри
- ㉕ Всмоктувальний шланг
- ㉖ Затискний важіль усмоктувальної планки
- ㉗ Кришка бака для брудної води
- ㉘ Усмоктувальна планка
- ㉙ Очищувальна головка
- ㉚ Показчик рівня заповнення бака для чистої води
- ㉛ Бак для чистої води

\* додатково

#### Кольорове маркування

- Елементи керування процесом очищення позначені жовтим кольором.
- Елементи керування технічним обслуговуванням і сервісом позначені світло-сірим кольором.

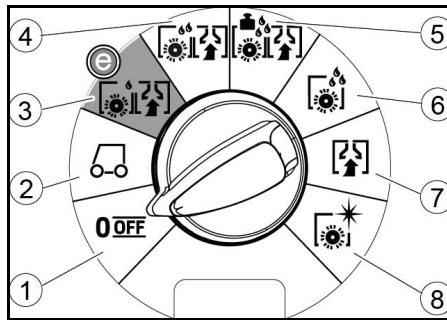
#### Панель керування



- ① Звуковий сигнал
- ② Перемикач напрямку руху
- ③ Перемикач програм
- ④ Чип-ключ
- ⑤ \*Дисплей
- ⑥ Інформаційна кнопка
- ⑦ Запобіжний вимикач

\*Порушення в зображенні символів на дисплеї можуть бути пов'язані з впливом електромагнітних пристроїв, наприклад мобільних телефонів, і не впливають на робочі характеристики.

#### Перемикач програм



- ① OFF  
Пристрій вимкнено.
- ② TRANSPORT MODE  
Під'їхати до місця роботи.
- ③ ECO MODE  
Вологе очищення підлоги (із зменшеною кількістю води та зниженою частотою обертання щітки) та всмоктання брудної води (із зниженою потужністю всмоктання).
- ④ NORMAL MODE  
Вологе очищення підлоги й усмоктання брудної води.
- ⑤ HEAVY MODE  
Вологе прибирання підлоги (з підвищеним тиском притискання щіток) і всмоктання брудної води.
- ⑥ SCRUB MODE  
Рух без всмоктання  
Вологе очищення підлоги з тривалою дією мийного засобу.
- ⑦ SUCTION MODE  
Усмоктання забрудненого розчину.
- ⑧ POLISH MODE  
Полірування підлоги без рідини з високою частотою обертання щіток.

#### Символи на пристрої

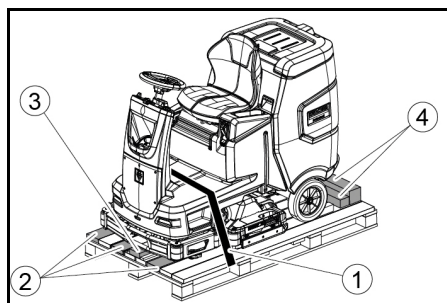
- Зливний отвір бака для чистої води
- Зливний отвір бака для брудної води
- Рівень заповнення бака для чистої води (50%)
- Точка кріплення
- \* Тримач для швабри
- Заміна щіток

\* додатково

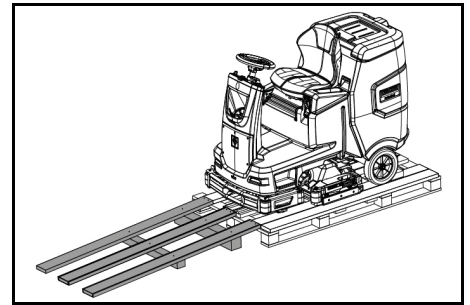
#### Монтаж

##### Вивантаження

1. Зняти пакувальну плівку.
2. Зняти стяжку стрічку.



- ① Стяжка стрічка
  - ② Дошка
  - ③ Колодка
  - ④ Дерев'яний брус
3. Відкрити колодку, дерев'яні бруси та дошки. Компоненти, які слід відкрити, позначені на рисунку сірим кольором.
  4. З використанням відкручених дощок і дерев'яних брусів установити рампу перед піддоном і закріпити її саморізами для ДСП.



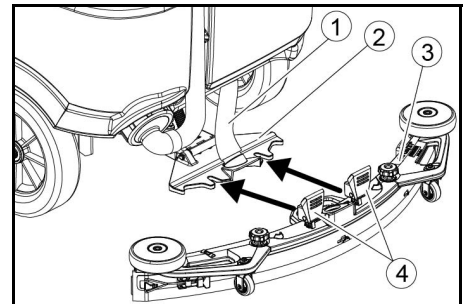
5. Установити акумулятори, якщо пристрій постачався без акумуляторів (див. главу «Перед введенням в експлуатацію / акумулятори»).
6. Звезти пристрій з піддона вперед (див. главу «Експлуатація/рух»).

#### Установлення щіток

1. Порядок установлення щіток описаний в розділі «Роботи з технічного обслуговування».

#### Встановлення всмоктувальної планки

1. Підняти обидва затискних важеля.



- ① Всмоктувальний шланг
  - ② Підвіска всмоктувальної планки
  - ③ Всмоктувальна планка
  - ④ Затискний важіль
2. Вставити всмоктувальну планку в підвіску всмоктувальної планки.
  3. Опустити обидва затискних важеля.

#### Акумулятори

##### Установлення й підключення акумуляторів

##### ⚠ ОБЕРЕЖНО

##### Демонтаж і встановлення акумуляторів

Нестійке положення машини  
Під час демонтажу і встановлення акумуляторів переконайтеся в стійкому положенні машини.

##### УВАГА

##### Переплутання полярності

Руйнування керуючої електроніки

Під час приєднання акумулятора стежити за правильною полярністю.

##### УВАГА

##### Глибока розрядка

Небезпека пошкодження

Перед введенням пристрою в експлуатацію зарядити акумулятори.

1. Злити брудну воду.
2. Відкрити бак для брудної води та повернути його вгору.
3. Вимкнути перемикач сидіння й зняти сидіння.
4. Вставити акумулятор у пристрій.
5. З'єднати штекер акумулятора на пристрої зі штекером акумулятора на акумуляторі.
6. Установити сидіння на місце й увімкнути перемикач сидіння.
7. Повернути бак для брудної води вперед і закрити його.

## Демонтаж акумулятора

### ⚠ ОБЕРЕЖНО

#### Демонтаж і встановлення акумуляторів

Нестійке положення машини

Під час демонтажу і встановлення акумуляторів переконайтеся в стійкому положенні машини.

1. Повернути запобіжний вимикач у положення «0».
2. Злити брудну воду.
3. Розблокувати й повернути назад бак для брудної води.
4. Витягти штекер акумулятора.
5. Від'єднати кабель від клеми негативного полюса акумулятора.
6. Від'єднати кабелі, що залишилися, від акумуляторів.
7. Вийняти акумулятори.
8. Використані акумулятори слід утилізувати відповідно до чинних правил.

## Введення в експлуатацію

### Заряджання акумулятора

#### ⚠ НЕБЕЗПЕКА

**Використання зарядного пристрою не за призначенням**

Ураження електричним струмом

Дотримуватися напруги мережі і номіналу повітряного об'єму, зазначених на заводській табличці пристрою.

Зарядний пристрій використовувати лише в сухих приміщеннях з достатньою вентиляцією.

Під час заряджання акумулятора

утворюються горючі гази

Небезпека вибуху

Заряджати акумулятори лише в додатному приміщенні. Об'єм приміщення не може бути менший, ніж мінімальний об'єм для відповідного типу акумулятора, і в ньому має забезпечуватися повітрообмін із потоком повітря, не меншим за мінімальний (див. «Рекомендовані акумулятори»).

#### УВАГА

**Накопичення небезпечних газів під баком під час процесу заряджання**

Небезпека вибуху

Перед заряджанням акумуляторів, які не потребують обслуговування, підняти бак для брудної води.

Тривалість заряджання становить в середньому прибл. 10-15 годин.

Пристрій не може використовуватися під час заряджання.

#### Вказівка

Пристрій оснащений захистом від глибокої розрядки, тобто, якщо досягається припустиме найменше значення ємності, двигун щітки та турбіна вимикаються.

1. Перемістити пристрій прямо до зарядного пристрою, уникаючи похилих поверхонь.

### Зовнішній зарядний пристрій

#### УВАГА

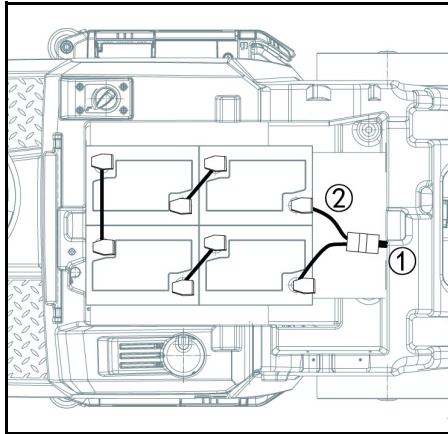
**Небезпека пошкодження через непридатний зарядний пристрій!**

Не з'єднувати зарядний пристрій зі штекером акумулятора з боку пристрою.

Використовувати тільки той зарядний пристрій, який відповідає типу встановлених акумуляторів.

Акумулятор	Ємність	Зарядний пристрій
4.039-352.7	170 А·год	6.654-436.0

1. Відкрити бак для брудної води та повернути його вгору.
2. Витягнути штекер акумулятора з гнізда на пристрої.



① Штекер акумулятора на пристрої

② Штекер акумулятора на акумуляторі

3. З'єднати штекер акумулятора на акумуляторі із зарядним пристроєм.
4. Вставити вилку зарядного пристрою в розетку.
5. Виконати процес заряджання відповідно до інструкції з експлуатації зарядного пристрою.
6. З'єднати штекер акумулятора на пристрої зі штекером акумулятора на акумуляторі.
7. Повернути бак для брудної води вперед і закрити його.

### Акумулятори, що не обслуговуються (залівні акумулятори)

#### ⚠ НЕБЕЗПЕКА

**Долівання води в розряджений акумулятор**

Небезпека хімічного опіку через витік електроліту, пошкодження одягу

Під час роботи з електролітом використовувати захисні окуляри, захисний одяг та захисні рукавиці. Дотримуватися приписів.

Бризки електроліту, що можуть потрапити на шкіру або одяг, слід негайно змити великою кількістю води.

#### УВАГА

**Використання води з добавками**

Несправні акумулятори, втрата гарантії

Для заливання в акумулятори використовувати лише дистильовану або знесолону воду (EN 50272-73).

Не застосовувати сторонніх добавок, так званих поліпшувачів засобів, інакше втрачається право на гарантію.

1. За годину до закінчення процесу заряджання додати дистильовану воду. При цьому дотримуватися правильного рівня електроліту відповідно до маркування на акумуляторі. Наприкінці процесу заряджання всі акумуляторні елементи повинні «кипіти».
2. Видалити розливу воду. Для цього виконати дії, описані в главі «Догляд і технічне обслуговування» в розділі «Очищення акумуляторів».

## Експлуатація

#### ⚠ НЕБЕЗПЕКА

**Предмети, що падають**

Небезпека травмування

Не рухатися на пристрої в зоні, де є можливість падіння предметів на операторів.

#### УВАГА

**Небезпечна ситуація під час роботи**

Небезпека травмування

У разі небезпеки встановити запобіжний вимикач у положення «0».

### Переміщення пристрою

Для переміщення пристрою необхідно розблокувати гальмо.

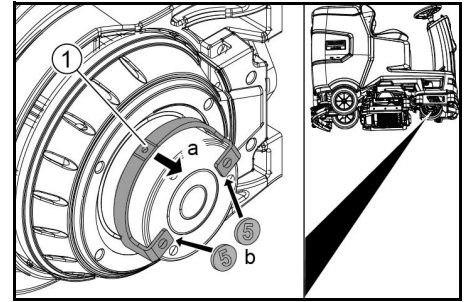
#### ⚠ НЕБЕЗПЕКА

**Небезпека нещасного випадку**

Коли гальмо розблоковано, функція гальма постійно не працює.

Одразу після завершення переміщення слід обов'язково вийняти монети для розблокування.

1. Відвести важіль розблокування від колеса й утримувати його в нерухомому положенні.



① Важіль розблокування

2. На обох кінцях важеля вставити монету між корпусом і важелем.
3. Відпустити важіль розблокування.
4. Транспортувати пристрій.
5. Одразу після завершення переміщення вийняти обидві монети.

### Регулювання положення сидіння

#### Регулювання положення

1. Натиснути важіль регулювання сидіння та перемістити сидіння в потрібне положення.
2. Відпустити важіль регулювання сидіння й зафіксувати сидіння.

#### Увімкнення пристрою

1. Зайняти місце на сидінні водія.
2. Вставити чип-ключ.
3. Повернути запобіжний вимикач у положення «1».
4. Повернути перемикач програм на потрібну функцію.
5. Якщо на дисплеї з'являється одна з наведених нижче індикацій, відпустити педаль акселератора, установити запобіжний вимикач у положення «0» і провести необхідні роботи з технічного обслуговування.

Дисплей	Операція
maintenance squeegee	Очистити всмоктувальну планку.
maintenance brush head	Перевірити й очистити щітки.
maintenance squeegee blade	Перевірити налаштування й зношеність всмоктувальних крайок.
maintenance turbine filter	Очистити ворсовий фільтр.
maintenance fresh water filter	Очистити фільтр чистої води.

6. Натиснути інформаційну кнопку.
7. Скинути лічильник відповідного технічного обслуговування (див. «Сірий чип-ключ / Скидання лічильника технічного обслуговування»).

#### Вказівка

Якщо лічильник не скинуто, то після кожного вмикання пристрою повторно з'являється індикація про технічне обслуговування.

### Увімкнення фар

#### Фари денного світла

Фари денного світла працюють, коли пристрій увімкнено.

### Перевірка стоянкового гальма

#### ⚠ НЕБЕЗПЕКА

**Несправне стоянкове гальмо**

Небезпека нещасного випадку

Перед кожним свансом роботи слід перевіряти роботу стоянкового гальма на рівній поверхні.

1. Увімкніть пристрій.
2. Установити перемикач напрямку руху в положення «вперед».
3. Установити перемикач програм у положення «TRANSPORT MODE».
4. Злегка натиснути на педаль акселератора. Гальмо має розблокуватися зі звуком. На рівній поверхні пристрій має почати плавно котитися.
5. Відпустити педаль акселератора. Гальмо має ввімкнутися зі звуком.

В іншому разі пристрій слід вивести з експлуатації та звернутися в сервісну службу.

### Рух

#### ⚠ НЕБЕЗПЕКА

**Відсутність гальмівної дії**

Небезпека нещасного випадку

Перш ніж користуватися пристроєм, слід обов'язково перевірити роботу стоянкового гальма. У жодному разі не використовувати пристрій, якщо стоянкове гальмо не працює.

### ⚠ НЕБЕЗПЕКА

#### Необережний рух

Небезпека перекидання

Рух пристрою дозволяється, лише якщо кут підйому в напрямку руху або поперек напрямку руху становить не більше ніж 10%.

Не повертати на підйомах або спусках.

На поворотах і на волозій поверхні рухатися повільно.

Рухатися на пристрої лише на стійких поверхнях.

#### Вказівка

Під час руху можна змінювати його напрямку. У такій спосіб шляхом багаторазових рухів вперед і назад можна виконати полірування в дуже важких місцях.

1. Зайняти місце в сидінні водія.
2. Вставити чип-ключ.
3. Установити запобіжний вимикач у положення «1».
4. Установити перемикач програм у положення «TRANSPORT MODE».
5. За допомогою перемикача напрямку руху на пульті керування встановити напрямку руху.
6. Натисканням на педаль акселератора задати швидкість руху.
7. Відпустити педаль акселератора. Пристрій зупиниться.

У разі перевантаження тяговий двигун вимикається. На дисплеї з'являється повідомлення про несправність. У разі перегрівання системи керування відповідний агрегат вимикається.

8. Охолоджувати пристрій протягом не менше ніж 15 хвилин.

9. Установити перемикач вибору програми в положення OFF, трохи зачекати, а потім вибрати потрібну програму.

### Заливання чистої води

#### Заливання чистої води

1. Відкрити кришку бака для чистої води.
2. Злити чисту воду (макс. 50 °C) до нижнього краю заливного патрубка.

**Вказівка:** під час заповнення шланг для чистої води можна зафіксувати тримачем.

3. Закрити замок бака для чистої води.

**Вказівка:** Регулярно перевіряйте рівень води, щоб не пошкодити підлогу, очищаючи, коли води немає.

### Наливання миючого засобу

#### Вказівки щодо миючих засобів

#### ⚠ ПОПЕРЕДЖЕННЯ

##### Непридатні миючі засоби

Небезпека для здоров'я, пошкодження пристрою

Використовувати тільки рекомендовані миючі засоби. Що стосується інших миючих засобів, експлуатаційник несе підвищений ризик щодо експлуатаційної безпеки і небезпеки виникнення нещасних випадків.

Використовувати лише ті миючі засоби, які не містять хлору, розчинників, соляної та плавикової кислоти.

Дотримуватися вказівок з техніки безпеки, що містяться на миючих засобах.

#### Вказівка

Не використовувати сильно пінливі миючі засоби.

#### Рекомендовані миючі засоби

Застосування	Миючий засіб
Повсякденне очищення всіх водостійких підлог	RM 746 RM 756 RM 780
Повсякденне очищення блискучих поверхонь (наприклад, граніту)	RM 755 es
Повсякденне, проміжне й генеральне очищення підлог у промислових приміщеннях	RM 69 ASF
Повсякденне та генеральне очищення керамічної плитки	RM 753
Повсякденне очищення кахлю у санітарно-гігієнічних приміщеннях	RM 751
Зняття шару з будь-яких стійких до лугів підлог (наприклад, підлог з ПВХ)	RM 752
Зняття шару з лінолеумних покриттів	RM 754

### Заливання миючого засобу в бак для чистої води

1. Залити миючий засіб в бак для чистої води.

**Вказівка:** кришку заливного отвору бака для чистої води можна використовувати для дозування миючого засобу. На її внутрішній стороні нанесена шкала.

### Задавання параметрів

1. Установити перемикач програм на потрібну програму очищення.
2. Обертати інформаційну кнопку, поки не буде вибрано потрібний параметр.
3. Натиснути інформаційну кнопку. Задане значення блимає.
4. Поворотом інформаційної кнопки встановити потрібне значення.
5. Підтвердити змінене значення натисканням інформаційної кнопки або зачекати, доки задане значення буде застосовано автоматично через 10 секунд.

### Жовтий чип-ключ

Жовтий чип-ключ авторизує функції, необхідні для виконання завдання з очищення.

У пам'ять пристрою записані заздалегідь задані параметри для різних програм очищення. Залежно від авторизації жовтий чип-ключ можна використовувати для змінення окремих параметрів. Тексти на дисплеї для встановлення параметрів значною мірою зрозумілі самі по собі.

Параметр FАCT (доступний лише з очищувальною головою R):

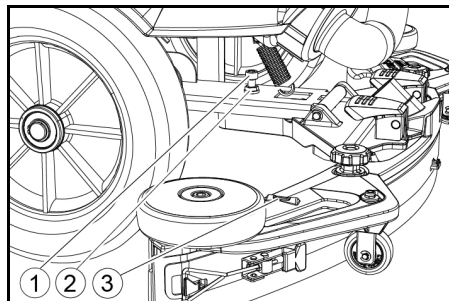
- Fine Clean: низька частота обертання щіток для видалення сірого нальоту з дрібнозернистого каменю.
- Whisper Clean: середня частота обертання щіток для догляду та прибирання зі зниженим рівнем шуму.
- Power Clean: висока частота обертання щіток для полірування, кристалізації й підм'якшення.

### Встановлення всмоктувальної планки

#### Налаштування нахилу

Нахил повинен бути налаштований так, щоб усмоктувальні крайки всмоктувальної планки рівномірно притискалися до підлоги по всій довжині.

1. Розмістити пристрій на поверхні без нахилу.
2. Установити перемикач програм у положення «Всмоктування».
3. Трохи проїхати на пристрої вперед.
4. Проконтролювати значення водяного рівня.



- 1 Гвинт
- 2 Гайка
- 3 Водяний рівень

5. Послабити гайку.
6. Відрегулювати гвинт так, щоб індикатор водяного рівня знаходився між двома позначками.
7. Затягнути гайку.
8. Щоб перевірити нове налаштування, знову проїхати на пристрої трохи вперед. За необхідності повторити процес налаштування.
9. Установити перемикач програм у положення «OFF».

#### Налаштування висоти

Регулювання висоти впливає на вигин усмоктувальних крайок при контакті з підлогою.

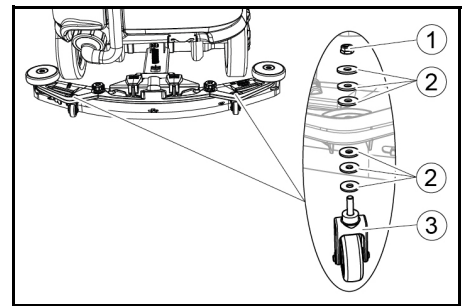
#### Вказівка

**Стандартне налаштування:** 3 підкладні шайби над і 3 підкладні шайби під усмоктувальною планкою.

**Нерівна підлога:** 5 підкладних шайб над і 1 підкладна шайба під усмоктувальною планкою.

**Дуже гладка підлога:** 1 підкладна шайба над і 5 підкладних шайб під усмоктувальною планкою.

1. Викрутити гайку.



- 1 Гайка
- 2 Підкладна шайба
- 3 Дистанційний ролик з тримачем

2. Помістити потрібну кількість підкладних шайб між усмоктувальною планкою та дистанційним роликом.
3. Решту шайб покласти поверх дистанційного ролика.
4. Нагвинтити й затягнути гайку.
5. Повторити процедуру на другому дистанційному ролику.

#### Вказівка

Установити два дистанційні ролики на однаковій висоті.

### Регулювання очищувальних крайок

Очищувальні крайки потрібно регулювати лише за наявності очищувальної головки D.

1. Очищувальні крайки шляхом повертання регулятора встановити так, щоб крайка торкалася підлоги
2. Повернути регулятор на 1 додатковий оберт униз.

### Очищення

1. Зайняти місце на сидінні.
2. Вставити чип-ключ.
3. Повернути запобіжний вимикач у положення «1».
4. Установити перемикач напрямку руху в положення руху вперед.
5. Установити перемикач програм на потрібну програму очищення.
6. Вибрати швидкість за допомогою педалі акселератора.
7. За допомогою кермового колеса вибрати напрямку руху.
8. Проїхати поверхнею, яку слід очистити.

### Завершення роботи

#### Завершення очищення

1. Установити перемикач програм у положення руху.
2. Продовжити рух протягом приблизно 10 секунд. За цей час всмоктуються залишки води.
3. Перевести перемикач програм у положення «Вимк».
4. Витягнути чип-ключ.
5. За необхідності зарядити акумулятор.

#### Злив брудної води

#### ⚠ ПОПЕРЕДЖЕННЯ

##### Неправильна утилізація стічних вод

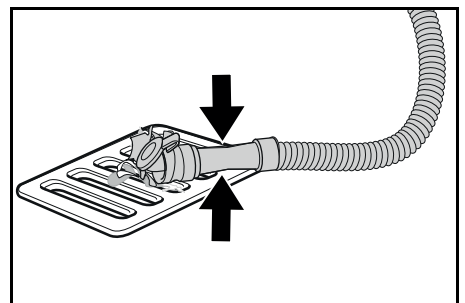
Забруднення довкілля

Дотримуватися місцевих правил обробки стічних вод.

#### Вказівка

Якщо бак для брудної води повний, потім усмоктування переривається поплавцем, щоб запобігти переливанню брудної води з бака. У такому разі слід злити брудну воду.

1. Зняти зливний шланг для брудної води з кріплення й відкрити кришку зливного шланга.





2. Стиснути кінець шланга й нахилити його над пристроєм для утилізації.
3. Регулювати силу струменя брудної води шляхом стиснення кінця шланга.
4. Промити бак для брудної води чистою водою.
5. Закрити кришку зливного шланга.
6. Вставити шланг для брудної води в кріплення на пристрої.

### Спорожнення контейнера для крупного сміття

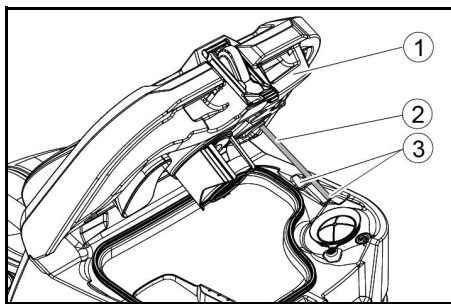
1. Підняти й витягти контейнер для крупного сміття.
2. Спорожнити контейнер для крупного сміття.
3. Установити контейнер для крупного сміття на місце.

### Злив чистої води

1. Відкрити замок бака для чистої води.
2. Злити чисту воду.
3. Очистити фільтр.
4. Установити замок бака для чистої води.

### Зупинення пристрою

1. Установити перемикач програм у положення «OFF».
2. Витягти чип-ключ.
3. Зафіксувати пристрій від скошування.
4. Відкрити кришку бака для брудної води та зафіксувати її за допомогою опори, щоб дати баку висохнути. Для цього відкинути опору та розташувати її нижній кінець на потрібному рівні під час опускання кришки.



1. Кришка бака для брудної води
  2. Опора
  3. Рівень потужності
5. За необхідності зарядити акумулятор.

### Сірий чип-ключ

Сірий чип-ключ надає персоналу розширені дозволи й можливості регулювання.

1. Вставити чип-ключ.
2. Вибрати потрібну функцію шляхом повертання інформаційної кнопки.

### Транспортування

1. Установити перемикач програм в положення «TRANSPORT MODE».
2. Натиснути інформаційну кнопку. У меню TRANSPORT MODE можна виконати такі функції:

- Налаштування максимальної швидкості
- Перегляд лічильника годин роботи
- Скидання лічильника технічного обслуговування
- Перегляд версій програмного забезпечення
- Регулювання очищувальної головки R або D
- Налаштування інерційного часу
- Вибір мови
- Управління ключами
- Активізація заводських налаштувань

### Максимальна швидкість

Максимальна швидкість може бути обмежена в меню «max speed».

1. Повертати інформаційну кнопку, доки на дисплеї не відобразиться «max speed».
2. Натиснути інформаційну кнопку.
3. Повертати інформаційну кнопку, поки не з'явиться необхідна максимальна швидкість.
4. Натиснути інформаційну кнопку.

### Вказівка

Робоча швидкість не може перевищувати встановлену максимальну швидкість.

### Скидання лічильника технічного обслуговування

Якщо відображується на дисплеї робота з технічного обслуговування виконана, то наприкінці потрібно обнулити відповідний лічильник технічного обслуговування.

1. Повертати інформаційну кнопку, доки не відобразиться «maintenance count».
2. Натиснути інформаційну кнопку. Відображаються показання лічильника.
3. Повертати інформаційну кнопку, доки не буде виділений лічильник, який потрібно скинути.
4. Натиснути інформаційну кнопку.
5. Повернувши інформаційну кнопку, вибрати «yes».
6. Натиснути інформаційну кнопку. Лічильник буде скинуто.

### Встановити головку для прибирання

1. Повертати інформаційну кнопку, доки в меню не з'явиться індикація «brush head».
2. Натиснути інформаційну кнопку.
3. Повертати інформаційну кнопку, доки не буде виділено тип вбудованої очищувальної головки. «Roll» = очищувальна головка R «Disc» = очищувальна головка D
4. Натиснути інформаційну кнопку.

### Інерційний час

1. Повертати інформаційну кнопку, доки на дисплеї не з'явиться пункт меню «delay times».
2. Натиснути інформаційну кнопку.
3. Повертати інформаційну кнопку, доки не буде виділено потрібний конструктивний вузол.
4. Натиснути інформаційну кнопку.
5. Повертати інформаційну кнопку, доки не буде відображено потрібний інерційний час.
6. Натиснути інформаційну кнопку.

### Вибір мови

1. Повертати інформаційну кнопку, доки на дисплеї не з'явиться пункт меню «language».
2. Натиснути інформаційну кнопку.
3. Повертати інформаційну кнопку, доки не буде виділено потрібну мову.
4. Натиснути інформаційну кнопку.

### Управління ключами

У пункті меню «key menu» задаються права для жовтих чип-ключів, а також мова індикації на дисплеї.

1. Вставити сірий чип-ключ.
2. Повертати інформаційну кнопку, доки на дисплеї не з'явиться пункт меню «key menu».
3. Натиснути інформаційну кнопку.
4. Вийняти сірий чип-ключ і вставити жовтий чип-ключ, який потрібно персоналізувати.
5. Повертаючи інформаційну кнопку, вибрати пункт меню, який слід змінити.
6. Натиснути інформаційну кнопку.
7. Повертаючи інформаційну кнопку, вибрати налаштування пункту меню.
8. Підтвердити налаштування, натиснувши пункт меню.
9. Повертаючи інформаційну кнопку, вибрати наступний пункт меню, який слід змінити.
10. Після виконання всіх налаштувань відкрити меню «save», повертаючи інформаційну кнопку.
11. Натиснути інформаційну кнопку. Дозволи буде збережено.

### Заводське налаштування

Відновлюються заводські налаштування всіх параметрів очищення.

1. Повертати інформаційну кнопку, доки не з'явиться пункт меню «factory settings».
2. Натиснути інформаційну кнопку.
3. Повертати інформаційну кнопку, доки не буде виділено «yes».
4. Натиснути інформаційну кнопку.

### Налаштування параметрів програм очищення

Усі параметри програм очищення зберігаються, доки не буде вибрано інше налаштування.

1. Установити перемикач програм на потрібну програму очищення.
2. Натиснути інформаційну кнопку. З'являється перший параметр для налаштування.
3. Натиснути інформаційну кнопку. Задане значення блимає.
4. Повертанням інформаційної кнопки встановити потрібне значення.
5. Підтвердити змінене значення натисканням інформаційної кнопки або зачекати, доки задане значення буде застосовано автоматично через 10 секунд.
6. Вибрати наступний параметр, повернувши інформаційну кнопку.
7. Після зміни всіх потрібних параметрів повертати інформаційну кнопку, доки не з'явиться пункт меню «exit».
8. Натиснути інформаційну кнопку.

Меню буде закрито.

## Транспортування

### ⚠ НЕБЕЗПЕКА

#### Рух на похилих поверхнях

#### Небезпека травмування

Експлуатувати пристрій для завантаження й вивантаження на підйомах дозволяється, лише якщо не перевищується максимальне значення ухилу (див. главу «Технічні дані»). Рухатися повільно.

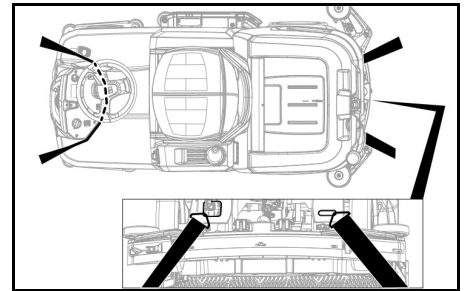
### ⚠ ОБЕРЕЖНО

#### Недотримання ваги

#### Небезпека травмування та пошкоджень

Під час транспортування враховувати вагу пристрою.

1. Якщо встановлено очищувальну головку D, зняти дискові щітки з щіткової головки.
2. Під час перевезення транспортними засобами необхідно зафіксувати пристрій від ковзання та перекидання згідно з діючими правилами.



## Зберігання

### ⚠ ОБЕРЕЖНО

#### Недотримання ваги

#### Небезпека травмування та пошкоджень

Під час зберігання враховувати вагу пристрою.

### УВАГА

#### Замерзання

Руйнування пристрою в результаті замерзання води

Повністю злити воду з пристрою.

Зберігати пристрій у місці, захищеному від морозу.

- Цей пристрій має зберігатися лише у приміщеннях.
- Перед тривалим строком зберігання слід повністю заряджати акумулятори.
- Необхідно повністю заряджати акумулятори не рідше одного разу на місяць під час зберігання.

## Догляд і технічне обслуговування

### ⚠ НЕБЕЗПЕКА

#### Независимий запуск пристрою

#### Небезпека травмування, ураження електричним струмом

Установити перемикач програм у положення OFF.

Перед виконанням будь-яких робіт на пристрої виймати чип-ключ.

Витягти штепсельну вилку зарядного пристрою.

Витягти штекер акумулятора.

- Злити забруднену та чисту воду та утилізувати.

## Періодичність технічного обслуговування

### Після кожного використання

### УВАГА

#### Неправильне очищення

#### Небезпека пошкодження.

Не розпилювати воду на пристрій.

Не використовувати агресивних миючих засобів.

Детальний опис окремих робіт із технічного обслуговування наведено в главі «Роботи з технічного обслуговування».

- Злити брудну воду.
- Промити бак для брудної води чистою водою.
- Очистити фільтр для грубого бруду.
- Тільки очищувальна головка R Вийняти та спорожнити контейнер для крупного сміття.
- Очистити пристрій зовні, використовуючи для цього вологу ганчірку, змочену в м'якому лужному розчині.
- Очистити всмоктувальні крайки, перевірити їх на зношення, за необхідності замінити.
- Очистити очищувальні крайки, перевірити їх на зношення, за необхідності замінити.
- Очистити щітки, перевірити їх на зношення, за необхідності замінити.
- Зарядити акумулятор.
- Якщо акумулятор заряджений менше ніж на 50 %, зарядити його повністю і без перерв.



- Якщо акумулятор заряджений більше ніж на 50 %, зарядити його лише тоді, якщо наступного разу передбачається використання повного заряду акумулятора.

#### Щотижня

- За часті експлуатації заряджати акумулятор повністю і без перерв щонайменше один раз на тиждень.

#### Щомісяця

Детальний опис окремих робіт із технічного обслуговування наведено в главі «Роботи з технічного обслуговування».

- Якщо пристрій тимчасово виведено з експлуатації: Виконати вирівнювальне заряджання акумулятора.
- Перевірити полюсні виводи акумуляторів на окислення, за необхідності очистити за допомогою щітки. Перевірити міцність кріплення з'єднувальних кабелів.
- Очистити ущільнення між баком для брудної води і кришкою і перевірити на герметичність, за необхідності замінити.
- Спорозжити бак для чистої води і змити відкладення.
- Очистити фільтр чистою водою.
- Перевірити щільність електроліту в елементах обслуговуваних акумуляторів.
- Тільки очищувальна головка R Прочистити канал щітки.
- Тільки очищувальна головка R Очистити планку розподілу води на очищувальній головці.
- Поміщати пристрій на тривале зберігання з повністю зарядженими акумуляторами. Повністю заряджати акумулятор не рідше одного разу на місяць.

#### Щорічно

- Забезпечити проведення приписаного огляду сервісною службою.

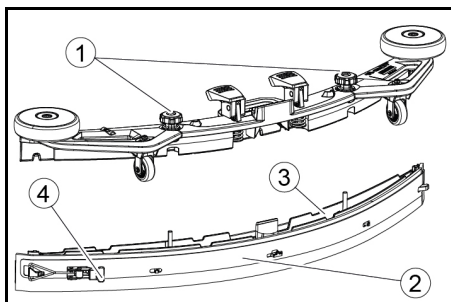
#### Перевірка техніки безпеки / договір технічного обслуговування

Ви можете домовитися зі своїм дилером про регулярне проведення перевірки техніки безпеки або укласти договір про технічне обслуговування. Рекомендуємо звернутися за консультацією.

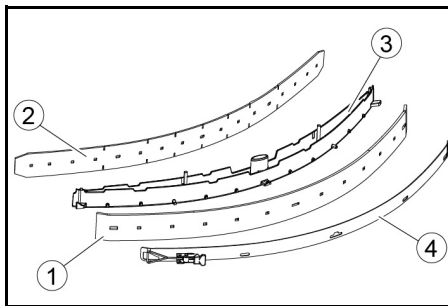
#### Роботи з технічного обслуговування Переставлення або заміна всмоктувальних крайок

Якщо всмоктувальні крайки зношені, їх необхідно переставити або замінити. Усмоктувальну крайку можна перевертати 3 рази, поки не будуть зношені усі 4 краї.

1. Зняти всмоктувальну планку.
2. Відкрутити грибові ручки.



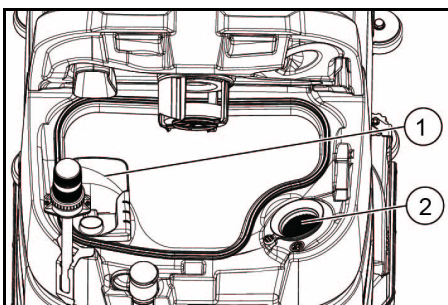
1. Грибова рукоятка
  2. Стяжна стрічка
  3. Внутрішня частина всмоктувальної планки
  4. Затвор
3. Витягнути внутрішню частину всмоктувальної планки.
  4. Відкрити затвор.
  5. Зняти стяжку стрічку.
  6. Від'єднати всмоктувальні крайки від внутрішньої частини.



1. Очищувальна крайка
  2. Опорна пластинка
  3. Внутрішня частина всмоктувальної планки
  4. Стяжка стрічка
7. Притиснути вживані або нові всмоктувальні крайки до потовщень внутрішньої частини всмоктувальної планки.
  8. Установити стяжку стрічку.
  9. Вставити внутрішню частину всмоктувальної планки у верхню частину.
  10. Вставити і затягнути грибові ручки.

#### Очищення фільтра для грубого бруду

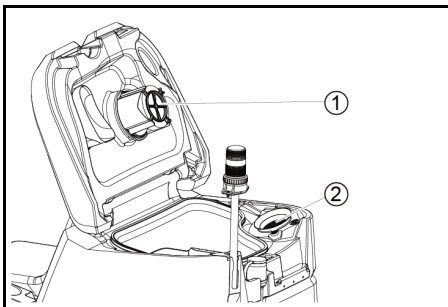
1. Відкрити кришку бака для брудної води.



1. Фільтр для грубого бруду
  2. Ворсовий фільтр
2. Зняти фільтр для грубого бруду, потягнувши його вгору.
  3. Промити фільтр для грубого бруду проточною водою.
  4. Вставити фільтр для грубого бруду в бак для брудної води.

#### Очищення поплавця й ворсового фільтра

1. Відкрити кришку бака для брудної води.



1. Поплавець
  2. Ворсовий фільтр
2. Промити поплавець чистою водою.
  3. Зняти й очистити ворсовий фільтр.

#### Заміна дискових щіток

##### Вказівка

Замінити дискові щітки слід, якщо довжина щетини досягає 10 мм.

1. Підняти очищувальну головку.
2. Натиснути вниз педаль заміни щіток.
3. Дискову щітку витягти збоку з-під очищувальної головки.
4. Помістити нову дискову щітку під очищувальну головку, притиснути її вгору і зафіксувати.

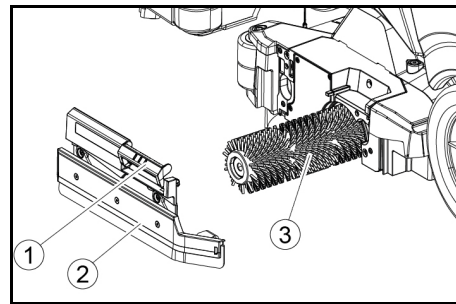
#### Заміна щіткових валів

##### Вказівка

Замінити щіткові вали слід, якщо довжина щетини досягає 10 мм.

1. Підняти очищувальну головку.

2. Витягнути рукоятку заміни щітки.



1. Рукоятка заміни щіток
  2. Кришка підшипника з очищувальною крайкою
  3. Циліндрична щітка
3. Зняти кришку підшипника разом з очищувальною крайкою.
  4. Витягнути щітковий вал.
  5. Установити новий щітковий вал і відцентрувати його на захваті.
1. Захватний пристрій
  2. Приймальний штифт
6. Установити кришку підшипника з очищувальною крайкою.

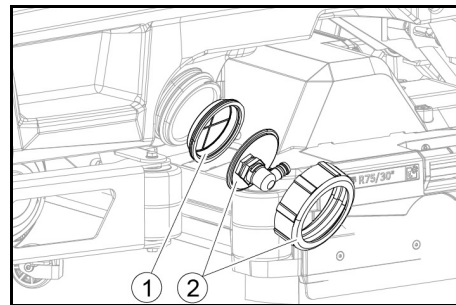
#### Вказівка

Переконайтеся, що ролик щітки знаходиться на приймальному штифті, а не під ним.

7. Повернути рукоятку заміни щіток угору й зафіксувати її.
8. Повторити всі згадані дії з протилежного боку.

#### Очищення фільтра чистої води

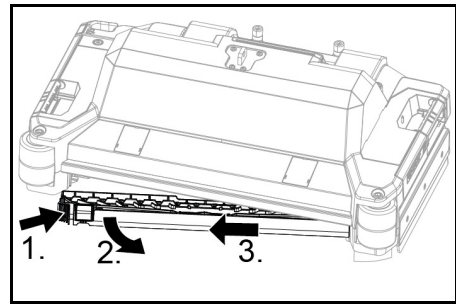
1. Злити чисту воду (див. главу «Зливання чистої води»).
2. Відкрутити замок бака для чистої води.



1. Фільтр чистої води
  2. Замок бака для чистої води
3. Зняти фільтр чистої води та промити чистою водою.
  4. Вставити фільтр чистої води.
  5. Встановити замок бака для чистої води.
- Вказівка:** переконайтеся, що патрубков для підключення шланга в замок бака для чистої води після затягування знаходиться в найнижчій точці.

#### Очищення планки розподілу води

1. Натиснути фіксатор у напрямку стрілки й утримувати його.



2. Повернути планку розподілу води вперед.
3. Витягнути планку розподілу води в поздовжньому напрямку.
4. Очистити планку розподілу води.
5. Установити планку розподілу води назад в очищувальну головку й зафіксувати фіксатор.

### Очищення акумуляторів

1. Використовувати захисні окуляри, захисний одяг та захисні рукавиці.
2. Утримувати пробки акумуляторів закритими.
3. Зняти акумулятори.
4. Очистити пластмасові частини акумуляторів і акумуляторний відсік лише водою або серветками, змоченими у воді без домішок.
5. Висушити поверхні після очищення.
6. Установити акумулятори на місце.

### Скидання лічильника технічного обслуговування

Якщо відображується на дисплеї робота з технічного обслуговування виконана, то наприкінці потрібно обнулити відповідний лічильник технічного обслуговування.

### Вказівка

Скидання лічильників технічного обслуговування описано в главі «Сірий чип-ключ».

### Допомога в разі несправностей

#### ⚠ НЕБЕЗПЕКА

**Пристрій може запускатися випадково.**

Люди, які працюють із пристроєм, можуть травмуватися.

Перед виконанням будь-яких робіт на пристрої виймати чип-ключ.

Перш ніж проводити будь-які роботи, вийняти штепсельну вилку внутрішнього зарядного пристрою з розетки.

Перед будь-якими роботами від'єднати штекер акумулятора.

1. Злити брудну воду.

2. Злити залишки чистої води.

### Вказівка

Якщо несправність не вдається усунути за допомогою наведених нижче інструкцій, слід звернутися в сервісну службу.

### Несправності з індикацією

Якщо відображеної несправності немає в списку нижче, виконати такі дії:

1. Установити перемикач програм у положення «OFF».
2. Зачекати 10 секунд.
3. Повернути перемикач програм у положення попередньої функції.
4. Якщо проблема не зникає, звернутися в сервісну службу.

Несправність	Усунення
fresh water empty	1. Наповнити бак для чистої води.
water valve blocked	1. Установити перемикач програм у положення OFF. 2. Зачекати 10 секунд. 3. Установити перемикач програм на потрібну програму.
overload brush head	1. Зменшити тиск притискання щіток.
blocked main brush	1. Перевірити, чи не заблоковані щітки стороннім предметом; за необхідності видалити сторонній предмет. 2. Установити перемикач програм у положення OFF. 3. Зачекати 10 секунд. 4. Установити перемикач програм на потрібну програму.
overload side brush	1. Зменшити тиск притискання щітки бічної деки.
blocked drive motor	1. Перевірити колеса на предмет блокування, видалити сторонні предмети. 2. Установити перемикач програм у положення OFF. 3. Якщо тяговий мотор перегрівся, дати йому охолонути принаймні 15 хвилин. В іншому разі зачекати 10 секунд. 4. Установити перемикач програм на потрібну програму.
battery low	1. Установити перемикач програм у положення TRANSPORT MODE. 2. Під'їхати на пристрої безпосередньо до зарядного пристрою (або — за наявності внутрішнього зарядного пристрою — до розетки). Уникати схилів. 3. Зарядити акумулятор.
battery empty	1. Установити перемикач програм у положення TRANSPORT MODE. 2. Під'їхати на пристрої найкоротшим шляхом до зарядного пристрою (або — за наявності внутрішнього зарядного пристрою — до розетки). Уникати схилів. 3. Зарядити акумулятор.
seat switch open	1. На короткий час залишити сидіння оператора, щоб система керування могла перевірити функцію контактного вимикача сидіння.
switch on!	1. Установити запобіжний вимикач у положення «1».
restart machine	1. Установити перемикач програм у положення OFF. 2. Зачекати 10 секунд. 3. Установити перемикач програм на потрібну програму.
release throttle	1. Відпустити педаль акселератора.

### Несправності без індикації на дисплеї

Несправність	Усунення
Пристрій не запускається	1. Зайняти місце на сидінні оператора. 2. Перш ніж увімкнути запобіжний вимикач, відпустити педаль акселератора. 3. Установити запобіжний вимикач у положення «1». 4. Перевірити акумулятори, за необхідності зарядити. 5. Установити перемикач програм у положення OFF. 6. Зачекати 10 секунд. 7. Установити перемикач програм на потрібну програму. 8. Якщо можливо, пристрій має рухатися лише рівною поверхнею. 9. За необхідності перевірити стоянкове гальмо. Якщо проблема не зникає, звернутися в сервісну службу.
Пристрій більше не працює, на дисплеї відображається «battery empty»	1. Установити перемикач програм у положення OFF. 2. Зачекати 10 секунд. 3. Установити перемикач програм у положення «TRANSPORT MODE». 4. Під'їхати до зарядної станції. 5. Якщо пристрій все ще не працює, зарядити акумулятор на місці або розблокувати гальмо (див. «Експлуатація/переміщення пристрою») і перемістити пристрій до зарядної станції.
Пристрій рухається нерівномірно (ривками) під час руху та під час зупинки.	1. Скасувати розблокування гальма (див. «Експлуатація/переміщення пристрою»).
Недостатня кількість води	1. Перевірити рівень заповнення чистою водою, за необхідності заповнити бак повністю, щоб витіснити повітря. 2. Зняти й очистити фільтр для чистої води. 3. Вставити фільтр і закрити кришку. 4. Перевірити шланги на засмічення й за необхідності очистити.
Індикація чистої води відображає неправильний рівень заповнення після ручного спорожнення баку	1. Використовувати пристрій. При роботі з системи шлангів видаляється повітря, і індикатор рівня заповнення коригується.
Блимає індикаторна смужка рівня заповнення, відображається «fresh water empty»	1. Наповнити бак для чистої води.
Занадто низька потужність всмоктування	1. Очистити ущільнення між баком для брудної води і кришкою і перевірити на герметичність, за необхідності замінити. 2. Перевірити ворсовий фільтр на забруднення, за необхідності очистити. 3. Очистити усмоктувальні крайки на всмоктувальній планці, за необхідності перевернути або замінити. 4. Закрити кришку зливного шланга для брудної води. 5. Закрити кришку системи промивання бака для брудної води. 6. Перевірити всмоктувальний шланг на предмет засмічення, за необхідності очистити. 7. Перевірити всмоктувальний шланг на герметичність, за необхідності замінити. 8. Перевірити налаштування всмоктувальної планки.

<b>Несправність</b>	<b>Усунення</b>
<b>Результат очищення незадовільний</b>	<ol style="list-style-type: none"> <li>1. Установити відповідну програму для завдання очищення.</li> <li>2. Використовувати відповідні щітки для завдання очищення.</li> <li>3. Використовувати відповідний мийний засіб для завдання очищення.</li> <li>4. Знизити швидкість.</li> <li>5. Відрегулювати тиск притискання.</li> <li>6. Відрегулювати очищувальні крайки.</li> <li>7. Перевірити щітку на зношення, за необхідності замінити.</li> <li>8. Перевірити вихід води.</li> </ol>
<b>Щітки не обертаються</b>	<ol style="list-style-type: none"> <li>1. Зменшити тиск притискання.</li> <li>2. Перевірити, чи не заблоковані щітки стороннім предметом; за необхідності видалити сторонній предмет.</li> <li>3. Якщо двигун перевантажений, дати йому охолонути.</li> <li>4. Установити перемикач програм у положення OFF.</li> <li>5. Зачекати 10 секунд.</li> <li>6. Установити перемикач програм на потрібну програму.</li> <li>7. Перевірити, чи штекер пристрою підключений до очищувальної головки.</li> </ol>
<b>Пристрій не гальмує</b>	1. Скасувати розблокування гальма (див. «Експлуатація / переміщення пристрою»).
<b>Зливний шланг для брудної води засмічений</b>	<ol style="list-style-type: none"> <li>1. Відкрити кришку дозатора на зливному шлангу.</li> <li>2. Від'єднати всмоктувальний шланг від усмоктувальної планки й закрити рукою.</li> <li>3. Установити перемикач програм у положення «Всмоктування».</li> </ol> <p>Засмічення буде всмоктано зі зливного шланга в бак для брудної води.</p>

## Гарантія

У кожній країні діють відповідні гарантійні умови, встановлені уповноваженою організацією збуту нашої продукції в цій країні. Можливі несправності пристрою протягом гарантійного строку ми усуваємо

безкоштовно, якщо причина несправності полягає в дефектах матеріалів або виробничому браку. У разі виникнення претензій протягом гарантійного строку прохання звертатися, маючи при собі чек про покупку, до торговельної організації, що продала

продукт, або до найближчої уповноваженої служби сервісного обслуговування. (Адреси див. на звороті)

## Приладдя

### Приладдя очищувальної головки з щітковими валами

A: упаковка, B: кількість, необхідна для пристрою

Опис	R 75 № деталі	Опис	A	B
Щітковий вал, червоний (середній, стандартний)	4.035-605.0	Для регулярного очищення сильно забрудненої підлоги.	1	2
Щітковий вал, білий (м'який)	6.907-771.0	Для полірування й регулярного очищення чутливою підлоги.	1	2
Щітковий вал, оранжевий (високий/низький)	6.907-730.0	Для очищення структурної підлоги (протиковзний кахель тощо).	1	2
Щітковий вал, зелений (жорсткий)	6.907-731.0	Для ретельного очищення сильно забрудненої підлоги й для зняття шарів	1	2
Щітковий вал, чорний (дуже жорсткий)	6.907-732.0	(наприклад, мастики, акрилату).	1	2
Валик з мікрофібри	4.114-007.0	Для поточного очищення гладкої підлоги.	1	2
Вал для вальцових накладок	4.762-627.0	Для кріплення вальцових накладок.	1	2
Вальцова накладка, жовта (м'яка)	6.369-454.0	Для полірування підлоги.	20	96; 106
Вальцова накладка, червона (середня)	6.369-456.0	Для очищення мало забрудненої підлоги.	20	96; 106
Вальцова накладка, зелена (тверда)	6.369-455.0	Для очищення нормально та сильно забрудненої підлоги.	20	96; 106

### Приладдя очищувальної головки з дисковими щітками

A: упаковка, B: кількість, необхідна для пристрою

Опис	D 75 № деталі	Опис	A	B
Дискова щітка, природного кольору (м'яка)	4.905-020.0	Для полірування підлоги.	1	2
Дискова щітка, біла	4.905-019.0	Для полірування й регулярного очищення чутливою підлоги.	1	2
Дискова щітка, червона (середня, стандартна)	4.905-018.0	Для очищення мало забрудненої або чутливої підлоги.	1	2
Дискова щітка, чорна (жорстка)	4.905-021.0	Для очищення сильно забрудненої підлоги.	1	2
Алмазний шліфувальний круг дрібний, зелений	6.371-236.0	Для освіження вапняного покриття та підлоги з епоксидним покриттям.	5	2
Алмазний шліфувальний круг грубий, білий	6.371-252.0		5	2
Алмазний шліфувальний круг середній, жовтий	6.371-253.0		5	2
Приводна тарілка кругів	4.762-447.0	Для утримування кругів.	1	2

### Приладдя всмоктувальної планки

A: упаковка, B: кількість, необхідна для пристрою

Позначення	№ деталі	Опис	A	B
Комплект всмоктувальних крайок, передній ПУ (червоний), задній Linatex	4 039-366,0	Стандарт	Пара	1 пара
Комплект всмоктувальних крайок, Linatex	4 039-356,0	міцний на розрив	Пара	1 пара
Комплект всмоктувальних крайок, ПУ	4 039-357,0	стійкий до мастил	Пара	1 пара

## Технічні характеристики

	B 110 Classic D 75	B 110 Classic R 75
<b>Загальні відомості</b>		
Швидкість руху/очищення	6	6
Швидкість транспортування	6	6
Швидкість руху назад	4	4
Теоретична потужність на одиницю поверхні	4500	4500
Практична продуктивність	3150	3150
Об'єм бака для чистої води	130	130
Об'єм бака для брудної води	110	110

		<b>B 110 Classic D 75</b>	<b>B 110 Classic R 75</b>
Об'єм контейнера для великих часток бруду	l	-	1,8
Дозування води	l/min	0...8	0...8
<b>Навантаження на поверхню (з водієм і повним баком для чистої води)</b>			
Тиск на поверхню	N/mm <sup>2</sup>	0,64	0,64
Навантаження на поверхню (маса/площа паркування)	kg/m <sup>2</sup>	563	563
<b>Розміри</b>			
Довжина	mm	1660	1660
Ширина	mm	1035	1035
Широкі всмоктувальні планки	mm	1000	1000
Висота	mm	1480	1480
Робоча ширина	mm	750	750
Габаритні розміри упаковки, ДхШхВ	mm	1715x1140x1625	1715x1140x1625
Радіус розвороту	mm	1750	1750
Габаритні розміри батарейного відсіку, ДхШхВ	mm	420x630x400	420x630x400
<b>Комплект шин</b>			
Переднє колесо, ширина	mm	90	90
Переднє колесо, діаметр	mm	250	250
Заднє колесо, ширина	mm	75	75
Заднє колесо, діаметр	mm	290	290
<b>Маса</b>			
Допустима загальна маса	kg	720	720
Власна маса (транспортна вага)	kg	380	380
Типова робоча вага	kg	590	590
Зусилля притискання щітки, макс.	N (kg)	736 (75)	736 (75)
Зусилля притискання щітки, мін.	H/m <sup>2</sup> (r/cm <sup>2</sup> )	510 (500)	510 (500)
<b>Робочі характеристики пристрою</b>			
Номинальна напруга	V	24	24
Ємність акумулятора* (встановлено на заводі для версії Vp Pack)	Ah (5 h)	170	170
Середня споживана потужність	W	2350	2350
Номинальна потужність	W	2500	2500
Потужність тягового двигуна	W	600	600
Потужність всмоктувальної турбіни	W	600	600
Потужність привода щіток	W	2 x 600	2 x 600
Ступінь захисту	IPX3	IPX3	IPX3
<b>Всмоктування</b>			
Потужність всмоктування, кількість повітря	l/s	~25	~25
Розрідження (макс.)	kPa (mbar)	~17 (~170)	~17 (~170)
Тиск розрідження (під час роботи)	kPa (mbar)	~5 (~50)	~5 (~50)
<b>Міючі щітки</b>			
Діаметр щітки	mm	410	100
Довжина щітки	mm	-	705
Число обертів щітки	1/min	180	1200
<b>Зовнішній зарядний пристрій</b>			
Номинальна напруга	V	230	230
Частота	Hz	50-60	50-60
Зарядний струм	A	50	50
Вага	kg	4,5	4,5
<b>Умови навколишнього середовища</b>			
Допустимий температурний діапазон	°C	5...40	5...40
Температура води макс.	°C	50	50
Відносна вологість повітря	%	20...90	20...90
<b>Ухил</b>			
Ухил робочої зони макс.	%	10	10
Ухил на короткій відстані (не більше 10 м) під час транспортування, завантаження	%	22	22
<b>Розраховані значення згідно з EN 60335-2-72</b>			
Значення вібрації на руці/кисті	m/s <sup>2</sup>	< 2,5	< 2,5
Значення вібрації сидіння	m/s <sup>2</sup>	< 2,5	< 2,5
Похибка K	dB(A)	0,2	0,2
Рівень звукового тиску L <sub>pA</sub> , режим роботи E <sub>so</sub>	dB(A)	59,2	59,2
Рівень звукового тиску L <sub>pA</sub> , нормальний режим	dB(A)	63,6	63,6
Похибка K <sub>pA</sub>	dB(A)	1,6	1,6
Рівень звукової потужності L <sub>WA</sub> + похибка K <sub>WA</sub> , режим роботи E <sub>so</sub>	dB(A)	74,1	74,1
Рівень звукової потужності L <sub>WA</sub> + похибка K <sub>WA</sub> , нормальний режим	dB(A)	78,7	78,7

Зберігається право на внесення технічних змін.

### Декларація про відповідність стандартам ЄС

Цим ми повідомляємо, що нижче зазначена машина на основі своєї конструкції та конструктивного виконання, а також у випущеної у продаж моделі,

відповідає спеціальним основним вимогам щодо безпеки та захисту здоров'я представлених нижче директив ЄС. У разі внесення неузгоджених із нами змін до машини ця заява втрачає свою чинність.

Виріб: Очищувач для підлоги  
Тип: 1.161-xxx

Відповідні директиви ЄС  
2006/42/EG (+2009/127/EG)  
2014/30/ЄС  
2014/53/ЄС (TCU)

Angewandte harmonisierte Normen  
EN 60335-1  
EN 60335-2-29



EN 60335-2-72  
 EN 62233: 2008  
 EN 55012: 2007 + A1: 2009  
 EN 61000-3-2: 2014  
 EN 61000-3-3: 2013  
 EN 61000-6-2: 2005  
 EN 61000-6-3: 2007 + A1:2011

## ТСU

EN 301 511 V12.5.1  
 EN 300 440 V2.1.1  
 EN 300 328 V2.2.2  
 EN 300 330 V2.1.1

## Застосовувани национални стандарти

Особи, що нижче підписалися, діють від імені та за довіреністю керівництва.



H. Jenner  
 Chairman of the Board of Management



S. Reiser  
 Director Regulatory Affairs & Certification


Особа, відповідальна за ведення документації:

Ш. Райзер (S. Reiser)  
 Alfred Kärcher SE & Co. KG  
 Alfred-Kärcher-Str. 28 - 40  
 71364 Winnenden (Germany)  
 Тел.: +49 7195 14-0  
 Факс: +49 7195 14-2212  
 м. Вінненден, 01.09.

## Содержание

Общи указания .....	265
Функция .....	265
Употреба по предназначение .....	265
Защита на околната среда .....	265
Акcesoари и резервни части .....	265
Комплект на доставката .....	265
Указания за безопасност .....	265
Описание на уреда .....	267
Монтаж .....	268
Пускане в експлоатация .....	269
Експлоатация .....	269
Приключване на работата .....	270
Сив Intelligent Key .....	271
Транспортиране .....	271
Съхранение .....	271
Грижа и поддръжка .....	271
Помощ при повреди .....	273
Гаранция .....	274
Принадлежности .....	274
Технически данни .....	275
Декларация за съответствие на ЕС .....	276

## Общи указания

 Преди първото използване на уреда прочетете това оригинално ръководство за експлоатация и приложените указания за безопасност. Процедурирайте съответно. Запазете двете книжки за последващо използване или за следващия собственик.

## Функция

Тази миеша изсмукваща машина се използва за мокро почистване или полиране на равни подове. Уредът може да се настрои за съответната задача за почистване, като се зададат подходящите количества вода и почистващ препарат. Работната ширина и капацитетът на резервоарите за чиста и мръсна вода (вижте глава „Технически данни“) позволяват ефективно почистване с дълго време на работа. Уредът има задвижващ двигател.

### Указание

В съответствие със задачата на почистване уредът може да бъде оборудван с различни принадлежности. Попитайте за нашия каталог или ни посетете в интернет на страница [www.kaercher.com](http://www.kaercher.com).


## Употреба по предназначение

Този уред е подходящ за професионална и индустриална употреба, напр. в хотели, училища, болници, фабрики, магазини, офиси и отдавани под наем обекти. Използвайте този уред само в съответствие с указанията, дадени в настоящото ръководство за експлоатация.

- Уредът трябва да се използва само за почистване на нечувствителни на влага и на полиране гладки подове.

- Този уред е предназначен за употреба във вътрешни помещения.
- Температурният диапазон е между +5 °C и +40 °C.
- Уредът не е подходящ за почистване на замръзнали подове (напр. в хладилни помещения).
- Уредът е подходящ за максимално ниво на водата от 1 см. Не пътувайте в зона, в която има опасност максималното ниво на водата да бъде превишено.
- При използване на зарядни устройства или батерии, трябва да се използват само допустимите компоненти, посочени в ръководството за експлоатация. При различна комбинация отговорният доставчик на зарядното устройство и/или на батерията трябва да потвърди тази комбинация.
- Уредът не е предназначен за почистване на обществени пътища за движение.
- Уредът не трябва да се използва върху чувствителни на натиск подове. Съблюдавайте допустимото натоварване на единица площ на пода. Натоварването на единица площ от уреда е посочено в техническите данни.
- Уредът не е подходящ за използване във взривоопасни среди.
- Уредът е одобрен за работа върху повърхности с максимален наклон (вж. глава „Технически данни“).

## Защита на околната среда

 Опаковъчните материали подлежат на рециклиране. Моля, изхвърляйте опаковките по съобразен с околната среда начин.

 Електрическите и електронните уреди съдържат ценни материали, подлежащи на рециклиране, а често и съставни части, напр. батерии, акумулаторни батерии или масло, които при неправилно боравене или изхвърляне могат да представляват потенциална опасност за човешкото здраве и за околната среда. За правилното функциониране на уреда все пак тези съставни части са необходими. Обозначените с този символ уреди не трябва да бъдат изхвърляни заедно с битовите отпадъци.

**Указания за съставни вещества (REACH)**  
 Актуална информация за съставките ще намерите на интернет страница: [www.kaercher.de/REACH](http://www.kaercher.de/REACH)

## Акcesoари и резервни части

Използвайте само оригинални акcesoари и оригинални резервни части, по този начин осигурявате безопасната и безпроблемна експлоатация на уреда. Информация относно акcesoари и резервни части ще намерите тук: [www.kaercher.com](http://www.kaercher.com).

## Комплект на доставката

При разопаковане проверете съдържанието за цялост. При липсващи акcesoари или при транспортни щети, моля, обърнете се към Вашия дистрибутор.

## Указания за безопасност

Преди първото използване на уреда прочетете и съблюдавайте настоящото ръководство за експлоатация и приложената брошура „Указания за безопасност на почистващи уреди с четки, № 5.956-251.0, и действайте съответно. Уредът е одобрен за работа върху повърхности с ограничен наклон (вж. глава „Технически данни“).

### ⚠ ПРЕДУПРЕЖДЕНИЕ

**Уредът може да се преобръне**  
*Опасност от нараняване*  
 Използвайте уреда само върху повърхности, които не превишават допустимия наклон (вж. глава „Технически данни“).

### ⚠ ПРЕДУПРЕЖДЕНИЕ

**Опасност от злополука поради неправилно обслужване**  
 Могат да бъдат наранени хора. Обслужващите лица трябва да бъдат съответно инструктирани относно употребата на този уред.

Уредът може да се използва само ако са затворени главният капак и всички останали капаци.

## Предпазни устройства

### ⚠ ПРЕДПАЗЛИВОСТ

**Липсващи или модифицирани предпазни устройства!**  
 Предпазните устройства служат за Вашата защита.

Не пренебрегвайте, отстранявайте и деактивирайте предпазните устройства.

## Предпазен прекъсвач

За незабавно спиране от експлоатация на всички функции: поставете предпазния прекъсвач на положение „0“.

- При изключване на предпазния прекъсвач уредът спира рязко.
- Предпазният прекъсвач действа непосредствено върху всички функции на уреда

## Прекъсвач на седалката

Ако по време на работата, респ. на пътуването обслужващото лице стане от седалката, след кратко забавяне прекъсвачът на седалката изключва тяговия двигател.

## Символи върху уреда



### ВНИМАНИЕ

**Опасност от повреда**  
 Водата води до повреда на всмукателната турбина.

Не наливайте и не впръсквайте вода в този отвор.



### ⚠ ПРЕДПАЗЛИВОСТ

**Опасност от изгаряне**  
 Компонентите, обозначени с това указание, се нагорещават по време на работата.

Не докосвайте обозначени по този начин компоненти. Преди работи по уреда оставете тези компоненти да се охладят.



### ⚠ ОПАСНОСТ

**Опасност от злополука**

При движение с висока скорост по склонове има повишена опасност от преобръщане.

Преминавайте бавно по склоновете.

Не обръщайте наклон.

При движение с висока скорост избягвайте резки завои с голям ъгъл на завъртане на колелата.

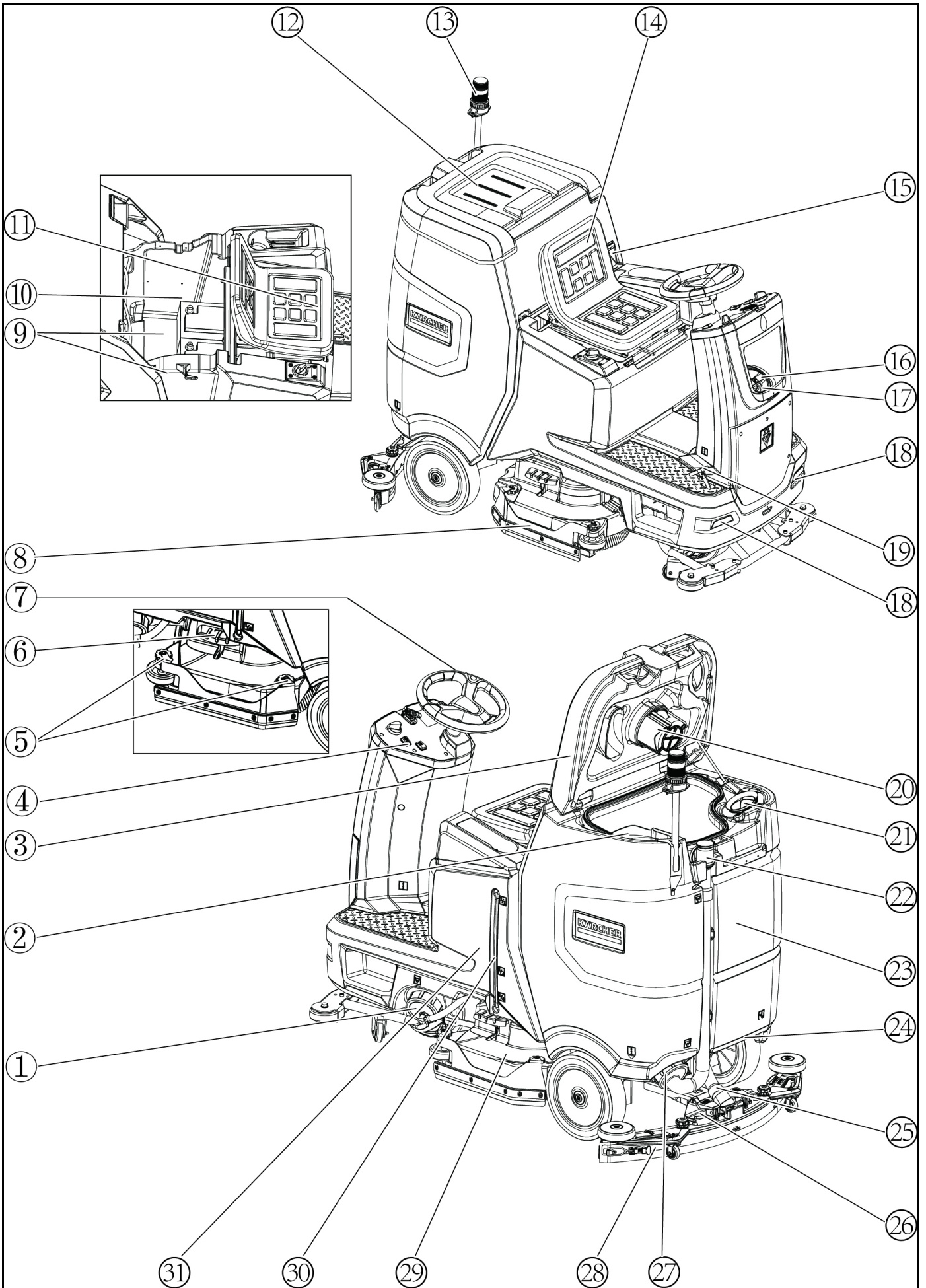
## Символи Предупредителни указания

При работа с акумулатори съблюдавайте изброените по-долу предупредителни указания:

	Спазвайте указанията, посочени в ръководството за употреба на акумулатора и върху акумулатора, както и в настоящото ръководство за експлоатация.
	Носете защита за очите.
	Дръжте децата далеч от киселина и акумулатори.
	Опасност от експлозия
	Забранени са огън, искри, открита светлина и пушене.
	Опасност от разяждане
	Първа помощ.
	Предупредително указание Уредът може да се използва само ако са затворени главният капак и всички останали капаци.
	Изхвърляне



Не изхвърляйте акумулатора в  
контейнера за отпадъци.



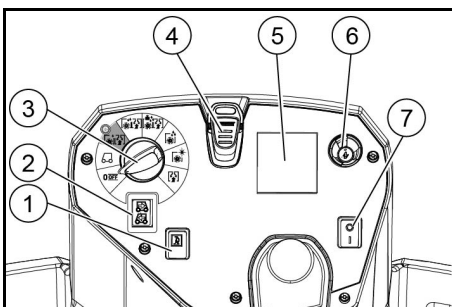
- ① Капачка на резервоара за чиста вода с филтър за чиста вода
- ② Филтър за груби замърсявания
- ③ Капачка на резервоара за мръсна вода
- ④ Панел за управление
- ⑤ Колело за регулиране на острието на почистващата стъргалка (само почистваща глава D)
- ⑥ Педал за смяна на четката
- ⑦ Волан
- ⑧ Странични прагове
- ⑨ \*Акумулаторна батерия
- ⑩ Табела за типа
- ⑪ Лост за регулиране на седалката
- ⑫ Място за съхранение на комплект за почистване „Homebase Box“
- ⑬ \*Предупредителна светлина
- ⑭ Седалка
- ⑮ Блокиращ механизъм на резервоара за мръсна вода
- ⑯ Отвор за пълнене на резервоара за чиста вода
- ⑰ Държач за маркуч
- ⑱ Дневна светлина
- ⑲ Педал за ускорение
- ⑳ Поплавък
- ㉑ Филтър за власинки
- ㉒ Дренажен маркуч на резервоара за мръсна вода
- ㉓ Резервоар за мръсна вода
- ㉔ \*Държач за mop
- ㉕ Смукателен маркуч
- ㉖ Лост за фиксиране на смукателния прът
- ㉗ Капачка на резервоара за мръсна вода
- ㉘ Смукателен прът
- ㉙ Почистваща глава
- ㉚ Индикатор за нивото на чистата вода
- ㉛ Резервоар за чиста вода

\*по избор

#### Цветна маркировка

- Обслужващите елементи за процеса на почистване са жълти.
- Обслужващите елементи за поддръжка и сервизно обслужване са светлосиви.

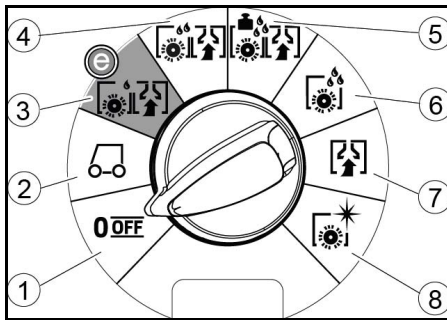
#### Панел за управление



- ① Клаксон
- ② Превключвател за посоката на движение
- ③ Превключвател за програмите
- ④ Интелигентен ключ
- ⑤ \*Дисплей
- ⑥ Информационен бутон
- ⑦ Предпазен превключвател

\*Смущенията в символите на дисплея могат да бъдат причинени от влиянието на електромагнитни устройства като мобилни телефони, но нямат ефект върху начина на работа.

#### Превключвател за избор на програма



- ① OFF  
Уредът е изключен.
- ② TRANSPORT MODE  
Пътуване до мястото на употреба.
- ③ ECO MODE  
Почистете пода с мокро почистване (с намалено количество вода и намалени обороти на четките) и изсмукайте мръсната вода (с намалена смукателна мощност).
- ④ NORMAL MODE  
Почистете пода с мокро почистване и изсмукайте мръсната вода.
- ⑤ HEAVY MODE  
Почистете пода с мокро почистване (с повишено налягане на притискане на четките) и изсмукайте мръсната вода.
- ⑥ SCRUB MODE  
Полагане без изсмукуване  
Почистете пода с мокро почистване и оставете почистващия препарат да действа.
- ⑦ SUCTION MODE  
Изсмукайте замърсения разтвор.
- ⑧ POLISH MODE  
Полирайте пода, без да нанасяте течност, с високи обороти на четките.

#### Символи върху уреда



Отвор за източване на резервоара за чиста вода



Отвор за източване на резервоара за мръсна вода



Ниво на напълване на резервоара за чиста вода (50%)



Точка на закрепване



\*Държач за mop



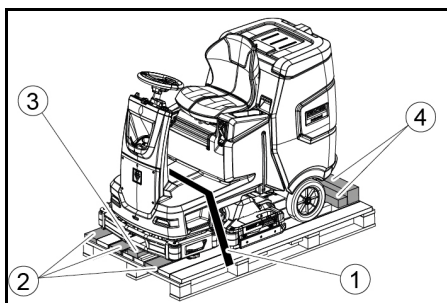
Смяна на четката

\*по избор

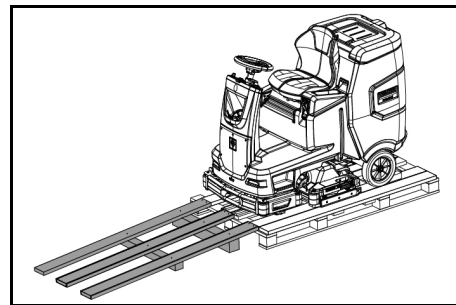
#### Монтаж

##### Разтоварване

1. Свалете опаковъчното фолио.
2. Отстранете стягащата лента.



- ① Стягаща лента
  - ② Дъска
  - ③ Трупец
  - ④ Дървена греда
3. Развийте трупецото, дървените греди и дъските. Компонентите, които трябва да се развият, са маркирани в сиво на фигурата.
  4. С развитите дъски и дървени греди направете рампа пред палета и я закрепете със самонарезни винтове за дървесни плочи.



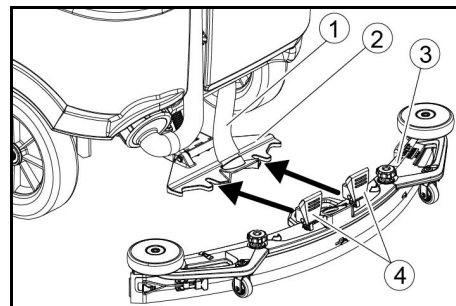
5. Монтирайте акумулаторите, ако уредът е бил доставен без акумулатори (вж. глава "Преди пускане в експлоатация/акумулатори").
6. Придвижете уреда напред от палета (вж. глава "Експлоатация/Движение").

#### Монтаж на четките

1. Монтажът на четките е описан в глава „Дейности по поддръжката“.

#### Монтиране на лента засмукване

1. Завъртете двата фиксиращи лоста нагоре.



- ① Смукателен маркуч
  - ② Окачване на лентата засмукване
  - ③ Лента засмукване
  - ④ Фиксиращ лост
2. Поставете лентата засмукване в окачването на лентата засмукване.
  3. Завъртете двата фиксиращи лоста надолу.

#### Акумулатори

##### Монтаж и свързване на акумулаторни батерии

##### ⚠ ПРЕДПАЗЛИВОСТ

##### Демонтаж и монтаж на акумулаторите

Неустойчиво положение на машината  
При демонтажа и монтажа на акумулаторите следете за устойчиво положение на машината.

##### ВНИМАНИЕ

##### Размяна на полярността

Разрушаване на управляващата електроника  
При свързването на акумулатора следете за правилната ориентация на полюсите.

##### ВНИМАНИЕ

##### Дълбоко разреждане

Опасност от повреда  
Заредете акумулаторите преди пускане в експлоатация на уреда.

1. Източете мръсната вода.
2. Отклучете резервоара за мръсна вода и го завъртете нагоре.
3. Откачете превключвателя за седалката и свалете седалката.
4. Поставете акумулаторната батерия в уреда.
5. Свържете конектора на акумулаторната батерия от страната на уреда към конектора на акумулаторната батерия от страната на акумулаторната батерия.
6. Поставете седалката в изходно положение и свържете превключвателя за седалката.



7. Завъртете резервоара за мръсна вода напред и го затворете.

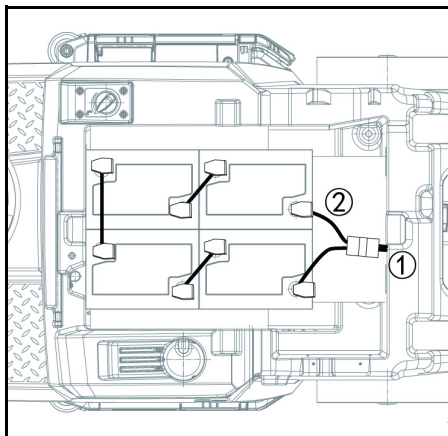
#### Демонтаж на акумулатора

#### ⚠ ПРЕДПАЗЛИВОСТ

#### Демонтаж и монтаж на акумулаторите

Неустойчиво положение на машината  
При демонтажа и монтажа на акумулаторите следете за устойчиво положение на машината.

1. Поставете предпазния прекъсвач на положение "0".
2. Изпуснете мръсната вода.
3. Деблокирайте резервоара за мръсна вода и го придвижете назад.
4. Извадете щепсела на акумулатора.
5. Разкачете кабела от отрицателния полюс на акумулатора.
6. Разкачете останалите кабели от акумулаторите.
7. Извадете акумулаторите.
8. Извършете изразходените акумулатори като отпадък в съответствие с валидните разпоредби.



1. Щепсел за акумулаторната батерия, страна на уреда
2. Щепсел за акумулаторната батерия, страна на акумулаторната батерия
3. Свържете конектора на акумулаторната батерия от страната на акумулаторната батерия към зарядното устройство.
4. Включете щепсела на зарядното устройство в контакта.
5. Извършете процеса на зареждане в съответствие с инструкциите за експлоатация на зарядното устройство.
6. Свържете конектора на акумулаторната батерия от страната на уреда към конектора на акумулаторната батерия от страната на акумулаторната батерия.
7. Завъртете резервоара за мръсна вода напред и след това го затворете.

#### Акумулатори, които се нуждаят от малка поддръжка (мокри акумулатори)

#### ⚠ ОПАСНОСТ

#### Доливане на вода при разредено състояние на акумулатора

Опасност от нараняване поради изтичане на киселина, унищожаване на облеклото  
При боравенето с електролит използвайте защитни очила, защитно облекло и защитни ръкавици.

Съблюдавайте предписанията.

Незабавно отмивайте с много вода евентуални пръски от киселина по кожата или облеклото.

#### ВНИМАНИЕ

#### Употреба на вода с добавки

Дефектни акумулатори, загуба на претенцията за гаранция  
За доливане на акумулаторите използвайте само дестилирана или деминерализирана вода (EN 50272-T3).

Не използвайте външни добавки, така наречените средства за подобрене, тъй като в противен случай гаранцията се анулира.

1. Един час преди края на процеса на зареждане добавете дестилирана вода. При това следете за правилното ниво на киселината съгласно маркировката на акумулатора. В края на процеса на зареждане всички клетки трябва да кипят.
2. Отстранете разлятата вода. За тази цел процедурата, както е описано в глава Грижа и поддръжка, раздел "Почистване на акумулаторите".

#### Експлоатация

#### ⚠ ОПАСНОСТ

#### Падащи предмети

Опасност от нараняване

Не пътувайте с уреда в зони, в които е възможно обслужващият персонал да бъде ударен от падащи предмети.

#### ВНИМАНИЕ

#### Опасна ситуация при експлоатация

Опасност от нараняване

При опасност поставете предпазния прекъсвач на положение "0".

#### Изместване на уреда

За изместването на уреда спирачката трябва да се деблокира.

#### ⚠ ОПАСНОСТ

#### Опасност от злополука

При деблокирана спирачка функцията на

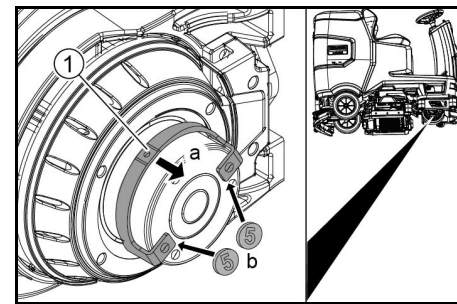
спирачката е трайно спряна.

Задължително отстранете монетите за

деблокирането веднага щом процесът по

изместването приключи.

1. Завъртете настрани лоста за деблокиране на колелото и го задръжте.



1. Лост за деблокиране
2. От двата края на лоста поставете монета между корпуса и лоста.
3. Отпуснете лоста за деблокиране.
4. Придвижете уреда.
5. Веднага след края на процеса по изместването отстранете отново двете монети.

#### Настройка на седалката

#### Настройка на позицията

1. Натиснете лоста за настройка на седалката и придвижете седалката в желаната позиция.
2. Отпуснете лоста за настройка на седалката и фиксирайте седалката.

#### Включване на уреда

1. Седнете на седалката на водача.
2. Поставете Intelligent Key.
3. Поставете предпазния прекъсвач на положение "1".
4. Завъртете превключвателя за избор на програма на желаната функция.
5. Ако на дисплея се появи едно от изброените подолу показани, махнете крака си от педала на газа, поставете предпазния прекъсвач на "0" и извършете необходимата работа по поддръжката.

Дисплей	Дейност
maintenance squeeegee	Почистете лентата засмукване.
maintenance brush head	Проверете четките за износване и ги почистете.
maintenance squeeegee blade	Проверете смукателните накрайници за износване и настройка.
maintenance turbine filter	Почистете цедката за мъхове.
maintenance fresh water filter	Почистете филтъра за чиста вода.

6. Натиснете бутона Информация.
7. Нулирайте брояча за съответната поддръжка (вж. "Нулиране сив Intelligent Key/брояч за поддръжка").

#### Указание

Ако броячът не бъде нулиран, показанието за поддръжка се показва отново при всяко включване на уреда.

#### Включване на светлините

#### Дневни светлини

Дневните светлини работят, когато уредът е включен.

#### Проверка на застопоряващата спирачка

#### ⚠ ОПАСНОСТ

#### Дефектна застопоряваща спирачка

Опасност от злополука

Преди всяка експлоатация проверявайте застопоряващата спирачка на повърхността.

1. Включете уреда.
2. Поставете превключвателя за посока на движение на "напред".
3. Поставете превключвателя за избор на програма на "TRANSPORT MODE".
4. Натиснете леко педала на газа. Спирачката трябва да се деблокира със звук. Уредът трябва да се движи леко по повърхността.

Акумулаторна батерия	Капацитет	Зарядно устройство
4.039-352.7	170 Ah	6.654-436.0

1. Отключете резервоара за мръсна вода и го завъртете нагоре.
2. Издърпайте конектора на акумулаторната батерия от страната на уреда.

#### ВНИМАНИЕ

#### Опасност от повреда поради неподходящо зарядно устройство!

Не свързвайте зарядното устройство с щепсела на акумулатора от страната на уреда.

Използвайте само съвместимо с монтирания тип акумулатор зарядно устройство.

#### Външно зарядно устройство

#### ВНИМАНИЕ

#### Опасност от повреда поради неподходящо зарядно устройство!

Не свързвайте зарядното устройство с щепсела на акумулатора от страната на уреда.

Използвайте само съвместимо с монтирания тип акумулатор зарядно устройство.

- Отпуснете педала на газта.

Спирачката трябва да сработи със звук. Ако това не стане, спрете уреда от експлоатация и потърсете сервиза.

## Пътуване

### ⚠ ОПАСНОСТ

#### Липса на спирачно действие

Опасност от злополука

Преди да използвате уреда, задължително проверете функцията на застопоряващата спирачка. В никакъв случай не използвайте уреда, ако застопоряващата спирачка не работи.

### ⚠ ОПАСНОСТ

#### Невнимателно движение

Опасност от преобръщане

В посоката на движение и напречно на посоката на движение преминавайте само по наклони до максимално 10%.

Не обръщайте върху наклони или склонове.

Карайте бавно в завои и на мокра повърхност.

Карайте уреда само върху укрепена основа.

#### Указание

Посоката на движение може да се променя по време на движението. Така чрез неколкотократно движение напред и назад могат да се полират много грапави места.

- Заемете позиция на седалката.
- Поставете Intelligent Key.
- Поставете предпазния прекъсвач на "1".
- Поставете превключвателя за избор на програма на "TRANSPORT MODE".
- Настройте посоката на движение с превключвателя за посока на движение на панела за управление.
- Определете скоростта на движение чрез натискане на педала на газта.
- Отпуснете педала на газта. Уредът спира.

При претоварване тяговият двигател се изключва. На дисплея се показва съобщение за повреда. При прегряване на управлението засегнатият агрегат се изключва.

- Оставете уреда да се охлади в продължение на най-малко 15 минути.

- Поставете превключвателя за избор на програма на "OFF", изчакайте малко и го поставете на желаната програма.

## Наливане на чиста вода

### Пълнене с чиста вода

- Отворете капачката на резервоара за чиста вода.
- Напълнете с чиста вода (макс. 50°C) до долния ръб на дюзата за пълнене.  
**Забележка:** По време на пълнене маркучът за чиста вода може да бъде захванат с държача за маркуч.
- Затворете блокиращия механизъм на резервоара за чиста вода.  
**Забележка:** Моля, проверявайте редовно нивото на водата, за да избегнете повреда на пода от почистване без вода.

## Напълване с почистващ препарат

### Указания за почистващи препарати

### ⚠ ПРЕДУПРЕЖДЕНИЕ

#### Неподходящи почистващи препарати

Опасност за здравето, повреда на уреда

Използвайте само препоръчаните почистващи препарати. При употреба на други почистващи препарати потребителят поема повишения риск по отношение на експлоатационната безопасност и опасността от злополуки.

Използвайте само почистващи препарати, които не съдържат хлор, разтворители, солна и флуороводородна киселина.

Сълюдавайте указанията за безопасност, посочени върху почистващите препарати.

#### Указание

Не използвайте силно разпенващи се почистващи препарати.

#### Препоръчителни почистващи препарати

Употреба	Почистващи препарати
Поддържащо почистване на всякакви водоустойчиви подове	RM 746 RM 756 RM 780
Поддържащо почистване на лъскави повърхности (напр. гранит)	RM 755 es

Употреба	Почистващи препарати
Поддържащо почистване, междинно почистване и основно почистване на промишлени подове	RM 69 ASF
Поддържащо почистване и основно почистване на плочки от фин камък	RM 753
Поддържащо почистване на санитарен фаянс	RM 751
Премахване на покривен слой на всякакви устойчиви на алкали подове (напр. PVC)	RM 752
Премахване на покривен слой на подове от линолеум	RM 754

## Наливане на почистващ препарат в резервоара за чиста вода

- Добавете почистващия препарат в резервоара за чиста вода.

**Указание:** Капачката на отвора за пълнене на резервоара за чиста вода може да се използва за отмерване на почистващия препарат. От вътрешната си страна тя има скала.

## Настройка на параметри

- Поставете превключвателя за избор на програма на желаната програма за почистване.
- Завъртете бутона Информация, докато се покаже желаният параметър.
- Натиснете бутона Информация. Настроена стойност мига.
- Настройте желаната стойност със завъртане на бутона Информация.
- Потвърдете променената настройка с натискане на бутона Информация или изчакайте, докато настроената стойност се възприеме автоматично след 10 секунди.

## Жълт Intelligent Key

Жълтият Intelligent Key дава права за функции, които са необходими при задачата за почистване. В уреда параметрите за различните програми за почистване са предварително настроени. В зависимост от оторизацията на жълтия Intelligent Key отделни параметри могат да се променят. В по-голямата си част текстовете на дисплея не се нуждаят от разяснения. Параметър "FACT" (наличен само при R-почистваща глава):

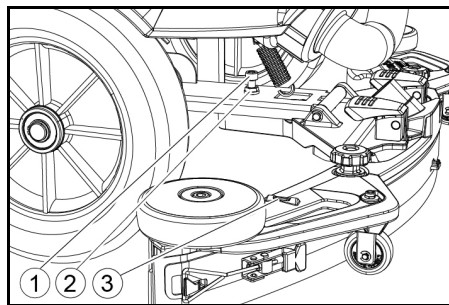
- "Fine Clean": ниски обороти на четките за премахване на сив слой върху тънка керамика.
- "Whisper Clean": средни обороти на четките за поддържащо почистване с намалено ниво на шума.
- "Power Clean": високи обороти на четките за полиране, кристализиране и метене.

## Настройка лента засмукване

### Настройка на наклона

Наклонът трябва да се настройва така, че смукателните накрайници на лентата засмукване да се притискават равномерно към пода по цялата си дължина.

- Спрете уреда на повърхност без наклон.
- Завъртете превключвателя за избор на програма на положение "Изсмукване".
- Придвигнете уреда малко напред.
- Прочетете нивото на водата.



① Винт

② Гайка

③ Ниво на водата

- Развийте гайката.
- Настройте винта така, че показанието за ниво на водата да стои между двете линии.
- Затегнете гайката.

- За проверка на новата настройка отново придвигнете уреда малко напред. При необходимост повторете процеса на настройка.
- Завъртете превключвателя за избор на програма на положение "OFF".

## Настройка на височината

С регулирането на височината се повлиява огъването на смукателните накрайници при контакт с пода.

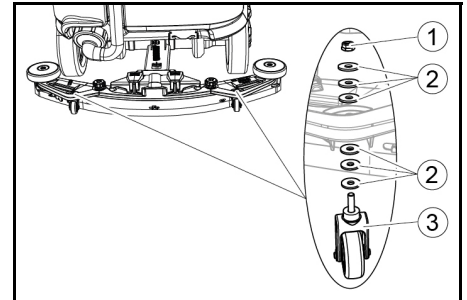
### Указание

**Основна настройка:** 3 подложни шайби над, 3 подложни шайби под лентата засмукване.

**Неравен под:** 5 подложни шайби над, 1 подложна шайба под лентата засмукване.

**Много гладък под:** 1 подложна шайба над, 5 подложни шайби под лентата засмукване.

- Развийте гайката.



① Гайка

② Подложна шайба

③ Дистанционна втулка с държач

- Поставете желания брой подложни шайби между лентата засмукване и дистанционната втулка.
- Поставете останалите подложни шайби над дистанционната втулка.
- Завинтете и затегнете гайката.
- Повторете процеса на втората дистанционна втулка.

### Указание

Настройте двете дистанционни втулки на еднаква височина.

## Настройка на свалящите се езичета

Свалящите се езичета могат да се настройват само при D-почистваща глава.

- Чрез въртене на диска за настройка настройте свалящите се езичета така, че свалящото се езиче да докосва пода.
- Допълнително завъртете диска за настройка с 1 оборот надолу.

## Почистване

- Седнете на седалката.
- Поставете Intelligent Key.
- Поставете предпазния прекъсвач на положение "1".
- Поставете превключвателя за посока на движение на Движение напред.
- Поставете превключвателя за избор на програма на желаната програма за почистване.
- С педала на газта определете скоростта.
- С волана определете посоката на движение.
- Движете се по повърхността, която трябва да се почиства.

## Приключване на работата

### Финално почистване

- Поставете превключвателя за програмите в положение „задвигване“.
- Продължете да се движите за около 10 секунди. Остатъчната вода се изсмуква.
- Завъртете превключвателя за програмите до положение „ИЗКЛ.“.
- Извадете интелигентния ключ.
- Заредете акумулаторната батерия, ако е необходимо.

## Изпускане на мръсната вода

### ⚠ ПРЕДУПРЕЖДЕНИЕ

Неправилно изхвърляне на отпадни води

Замърсяване на околната среда

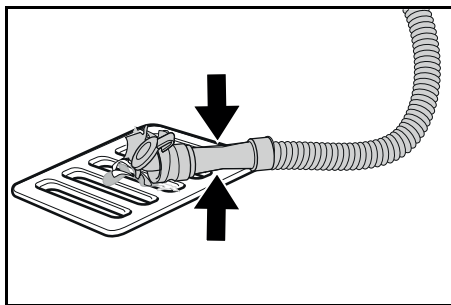
Сълюдавайте местните предписания за обработка на отпадни води.

#### Указание

При пълнене резервоар за мръсна вода потокът на засмукване се прекъсва, за да се предотврати преливане на резервоара за мръсна вода. В този случай изпуснете мръсната вода.



1. Свалете изпускателния маркуч от държача и отворете капака на изпускателния маркуч.



2. Притиснете края на маркуча и го спуснете над приспособението за изхвърляне.
3. Регулирайте силата на струята мръсна вода чрез притискане на края на маркуча.
4. Промийте резервоара за мръсна вода с чиста вода.
5. Затворете капака на изпускателния маркуч.
6. Поставете с натиск маркуча за мръсна вода в държача на уреда.

### Изпразване на резервоара за груби отпадъци

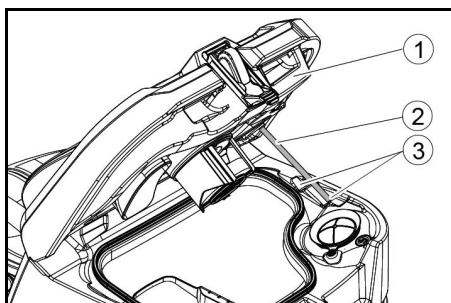
1. Повдигнете и извадете резервоара за груби отпадъци.
2. Изпразнете резервоара за груби отпадъци.
3. Поставете отново резервоара за груби отпадъци.

### Изпускане на чиста вода

1. Отворете затварящото приспособление на резервоара за чиста вода.
2. Изпуснете чистата вода.
3. Почистете филтъра.
4. Поставете затварящото приспособление на резервоара за чиста вода.

### Паркиране на уреда

1. Завъртете превключвателя за избор на програма на положение "OFF".
2. Извадете Intelligent Key.
3. Подсигурете уреда срещу самоволно придвижване.
4. Отворете капака на резервоара за мръсна вода и го подпрете с опората, за да може резервоарът за мръсна вода да изсъхне. За тази цел спуснете опората надолу и при спускането на капака позиционирайте долния край на желаното ниво.



① Капак на резервоара за мръсна вода

② Опора

③ Степен

5. При необходимост заредете акумулатора.

### Сив Intelligent Key

Сивият Intelligent Key предоставя на персонала по контрола разширени права и възможности за настройка.

1. Поставете Intelligent Key.
2. Изберете желаната функция чрез завъртане на бутона Информация.

### Транспортиране

1. Поставете превключвателя за избор на програма в положение „TRANSPORT MODE“.
2. Натиснете Информационния бутон. Следните функции могат да бъдат изпълнени от TRANSPORT MODE меню:

- Задаване на максимална скорост
- Показване на брояча за работните часове
- Изчистване на брояча за поддръжката
- Показване на версиите на софтуера
- Регулиране на почистващата глава R или D
- Задаване на времетраеност след работа
- Задаване на езика
- Управление на ключовете

- Активиране на фабричните настройки

### Максимална скорост

В менюто "max speed" максималната скорост може да бъде ограничена.

1. Въртете бутона Информация, докато на дисплея се покаже "max speed".
2. Натиснете бутона Информация.
3. Завъртете бутона Информация, докато се покаже желаната максимална скорост.
4. Натиснете бутона Информация.

### Указания

Работната скорост не може да превишава настроената максимална скорост.

### Нулиране на брояча за поддръжка

Ако се изпълнява показана на дисплея работа по поддръжката, след това съответният брояч за поддръжка трябва да се нулира.

1. Въртете бутона Информация, докато се покаже "maintenance count".
2. Натиснете бутона Информация. Показват се показанията на брояча.
3. Завъртете бутона Информация, докато се покаже броячът, който трябва да бъде изтрил.
4. Натиснете бутона Информация.
5. Изберете "yes" чрез въртене на бутона Информация.
6. Натиснете бутона Информация. Броячът се изтрива.

### Настройка на почистващата глава

1. Въртете бутона Информация, докато в менюто се покаже "brush head".
2. Натиснете бутона Информация.
3. Завъртете бутона Информация, докато се маркира типът на монтираната почистваща глава.  
"Roll" = R-почистваща глава  
"Disc" = D-почистваща глава
4. Натиснете бутона Информация.

### Време на работа по инерция

1. Въртете бутона Информация, докато на дисплея се покаже частта от менюто "delay times".
2. Натиснете бутона Информация.
3. Въртете бутона Информация, докато бъде маркиран желаният модул.
4. Натиснете бутона Информация.
5. Въртете бутона Информация, докато се покаже желаното време на работа по инерция.
6. Натиснете бутона Информация.

### Настройка на езика

1. Въртете бутона Информация, докато на дисплея се покаже частта от менюто "language".
2. Натиснете бутона Информация.
3. Въртете бутона Информация, докато бъде маркиран желаният език.
4. Натиснете бутона Информация.

### Управление на ключовете

В частта от менюто "key menu" се разрешават правата за жълти Intelligent Key, както и езикът на показанията на дисплея.

1. Поставете сивия Intelligent Key.
2. Въртете бутона Информация, докато на дисплея се покаже частта от менюто "key menu".
3. Натиснете бутона Информация.
4. Извадете сивия Intelligent Key и поставете жълтия Intelligent Key, който ще бъде персонализиран.
5. Чрез въртене на бутона Информация изберете частта от менюто, която ще бъде променена.
6. Натиснете бутона Информация.
7. Чрез въртене на бутона Информация изберете настройката на частта от менюто.
8. Потвърдете настройката с натискане на частта от менюто.
9. Чрез въртене на бутона Информация изберете следващата част от менюто, която ще бъде променена.
10. След като всички настройки са направени, извикайте менюто "save" чрез въртене на бутона Информация.
11. Натиснете бутона Информация. Правата се запамятват.

### Фабрична настройка

Възстановяват се фабричните настройки на всички параметри за почистването.

1. Въртете бутона Информация, докато се покаже частта от менюто "factory settings".
2. Натиснете бутона Информация.
3. Въртете бутона Информация, докато се подчертае "yes".
4. Натиснете бутона Информация.

### Настройка на параметри за програми за

### почистване

Всички параметри за програми за почистване се запазват, докато бъде избрана друга настройка.

1. Поставете превключвателя за избор на програма на желаната програма за почистване.
2. Натиснете бутона Информация. Изобразява се първият параметър за настройка.
3. Натиснете бутона Информация. Настроената стойност мига.
4. Настройте желаната стойност със завъртане на бутона Информация.
5. Потвърдете променената настройка с натискане на бутона Информация или изчакайте, докато настроената стойност се възприеме автоматично след 10 секунди.
6. Изберете следващия параметър чрез въртене на бутона Информация.
7. След като промените всички желани параметри, въртете бутона Информация, докато се покаже частта от менюто "exit".
8. Натиснете бутона Информация. Менюто се затваря.

### Транспортиране

#### ⚠ ОПАСНОСТ

#### Преминаване по наклони

Опасност от нараняване

При товарене и разтоварване използвайте уреда само на наклони до максималната стойност (вж. глава "Технически данни").

Деижете се бавно.

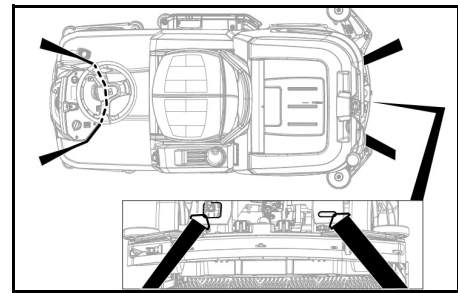
#### ⚠ ПРЕДПАЗЛИВОСТ

#### Несъблюдаване на теллото

Опасност от наранявания и повреди

При транспортиране съблюдавайте теллото на уреда.

1. При монтирана D-почистваща глава свалете дисковите четки от главата на четката.
2. При транспортиране в превозни средства осигурявайте уреда срещу изплъзване и обръщане, като следвате валидните инструкции.



### Съхранение

#### ⚠ ПРЕДПАЗЛИВОСТ

#### Несъблюдаване на теллото

Опасност от наранявания и повреди

При съхранението вземайте под внимание теллото на уреда.

#### ВНИМАНИЕ

#### Замръзване

Разрушаване на уреда от замръзваща вода. Излейте напълно водата от уреда.

Съхранявайте уреда на място, където липсват условия за замръзване.

- Този уред трябва да се съхранява само във вътрешни помещения.
- Преди съхранение за продължителен период от време заредете напълно акумулаторите.
- По време на периода на съхранение зареждайте акумулаторите напълно най-малко веднъж месечно.

### Грижа и поддръжка

#### ⚠ ОПАСНОСТ

#### Непреднамерено стартирач уред

Опасност от нараняване, токов удар. Завъртете превключвателя за избор на програма на положение "OFF".

Преди всякакви работи по уреда изваждайте Intelligent Key.

Извадете жермения щепсел на зарядното устройство.

Извадете щепсела на акумулатора.

- Изпуснете и изхвърлете мръсната и чистата вода.

## Интервали на поддръжка След всяка употреба

### ВНИМАНИЕ

#### Неправилно почистване

Опасност от повреда.

Не пръскайте уреда с вода.

Не използвайте агресивни почистващи препарати.

Подробно описание на отделните работи по поддръжка - вж. глава "Работи по поддръжка".

- Изпуснете мръсната вода.
- Промийте резервоара за мръсна вода с чиста вода.
- Почистете цедката за груби отпадъци.
- Само R-почистваща глава: извадете резервоара за груби отпадъци и го изпразнете.
- Почистете уреда отвън с влажен, напоен с мека почистваща луга парцал.
- Почистете смукателните крайници, проверете ги за износване и при необходимост ги сменете.
- Почистете свалящите се езичета, проверете ги за износване и при необходимост ги сменете.
- Почистете четките, проверете ги за износване и при необходимост ги сменете.
- Заредете акумулатора.
  - Ако състоянието на зареждане е под 50%, заредете напълно и без прекъсване акумулатора.
  - Ако състоянието на зареждане е над 50%, заредете акумулатора само ако това е необходимо за цялата продължителност на работа при следващата употреба.

### Веднъж седмично

- При честа употреба най-малко веднъж седмично зареждайте акумулатора напълно и без прекъсване.

### Ежемесечно

Подробно описание на отделните работи по поддръжка - вж. глава "Работи по поддръжка".

- При временно спрян от експлоатация уред: извършете компенсиращо зареждане на акумулатора.
- Проверете полюсите на акумулатора за окисидация, при необходимост ги почистете с четка. Внимавайте за фиксирано положение на свързващите кабели.
- Почистете уплътненията между резервоара за мръсна вода и капака и ги проверете за херметичност, при необходимост ги сменете.
- Изпразнете резервоара за чиста вода и отмийте отлаганията.
- Почистете филтъра за чиста вода.
- При акумулатори, които се нуждаят от поддръжка, проверете плътността на киселината на клетките.
- Само R-почистваща глава: почистете тунела на четките.
- Само R-почистваща глава: почистете разпределителната пластина за вода на почистващата глава.
- В случай на по-продължително време на покой на уреда го прибирайте с напълно заредени акумулатори. Най-малко веднъж месечно зареждайте акумулатора напълно.

### Веднъж годишно

- Възлагайте извършването на предписаната инспекция на сервиза.

### Инспекция на безопасността/договор за поддръжка

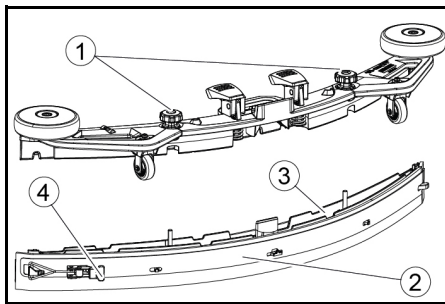
С Вашия дистрибутор можете да договорите провеждането на периодична инспекция на безопасността или да сключите договор за поддръжка. Моля, консултирайте се.

### Работи по поддръжка

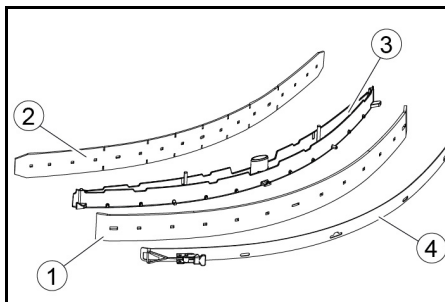
#### Обръщане или смяна на смукателните крайници

Ако смукателните крайници са износени, те трябва да бъдат обърнати или сменени. Всмукателните крайници могат да се обръщат 3 пъти, докато се износят всичките 4 ръба.

1. Свалете лентата засмукване.
2. Развийте звездовидните ръкохватки.



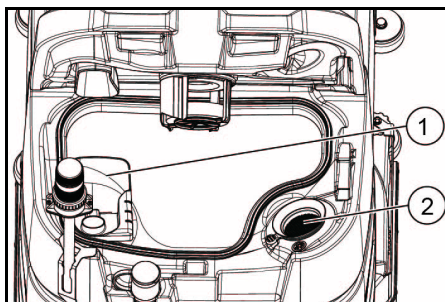
- 1 Звездообразна ръкохватка с винт
  - 2 Стягаща лента
  - 3 Вътрешна част лента засмукване
  - 4 Обтуратор
3. Извадете вътрешната част на лентата засмукване.
  4. Отворете обтуратора.
  5. Свалете стягащата лента.
  6. Развийте смукателните крайници от вътрешната част.



- 1 Свалящо се езиче
  - 2 Опорно езиче
  - 3 Вътрешна част лента засмукване
  - 4 Стягаща лента
7. Натиснете обърнатите или новите смукателни крайници върху изпъкналостите на вътрешната част на лентата засмукване.
  8. Поставете стягащата лента.
  9. Придвийте вътрешната част на лентата засмукване в горната част.
  10. Завинтете и затегнете звездовидните ръкохватки.

#### Почистване на цедката за груби отпадъци

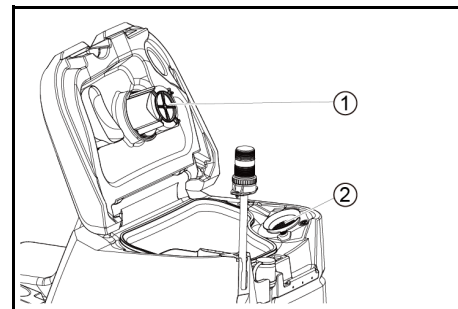
1. Отворете капака на резервоара за мръсна вода.



- 1 Цедка за груби отпадъци
  - 2 Цедка за мъхове
2. Извадете нагоре цедката за груби отпадъци.
  3. Промийте цедката за груби отпадъци под течаща вода.
  4. Поставете цедката за груби отпадъци в резервоара за мръсна вода.

#### Почистване на поплавъка и филтъра за власинки

1. Отворете капака на резервоара за мръсна вода.



- 1 Поплавък
  - 2 Филтър за власинки
2. Изплакнете поплавъка с чиста вода.
  3. Извадете и почистете филтъра за власинки.

#### Смяна на дисковата четка

##### Указание

Сменете дисковите четки, когато дължината на косъма достигне 10 mm.

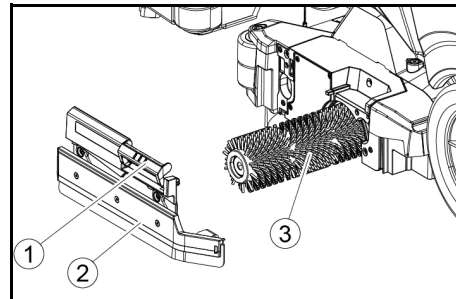
1. Вдигнете почистващата глава.
2. Натиснете педала за смяна на четките надолу.
3. Извадете дисковата четка от страни под почистващата глава.
4. Дръжте новата дискова четка под почистващата глава, натиснете я нагоре и я фиксирайте.

#### Смяна на валиците с четки

##### Указание

Сменете валиците с четки, когато дължината на косъма достигне 10 mm.

1. Вдигнете почистващата глава.
2. Дръпнете ръкохватката за смяна на четките.



- 1 Ръкохватка за смяна на четките
  - 2 Капак на опората със свалящо се езиче
  - 3 Валияк на четката
3. Свалете капака на опората заедно със свалящото се езиче.
  4. Извадете валияка с четка.
  5. Поставете новия валияк с четка и го центрирайте върху мястото на захващане.
  6. Поставете капака на опората със свалящото се езиче.

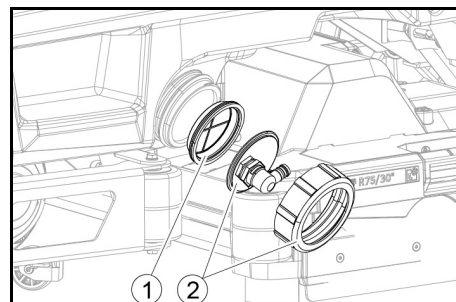
##### Указание

Уверете се, че валият с четка е върху дорника, а не под него.

7. Завъртете ръкохватката за смяна на четките нагоре и я фиксирайте.
8. Повторете процеса на срещуположната страна.

#### Почистване на филтъра за чиста вода

1. Изпускане на чиста вода (вж. глава "Изпускане на чиста вода").
2. Развийте затварящия механизъм на резервоара за чиста вода.



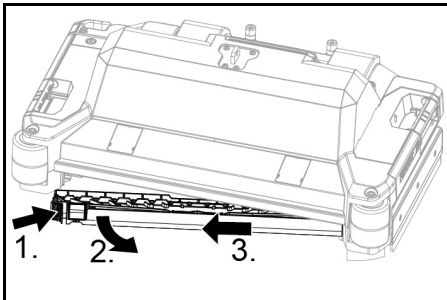


- ① Филтър за чиста вода
- ② Затварящ механизъм на резервоара за чиста вода
3. Извадете филтъра за чиста вода и го изплакнете с чиста вода.
4. Поставете филтъра за чиста вода.
5. Поставете затварящия механизъм на резервоара за чиста вода.

**Указание:** Следете след завинтването изводът за маркуч в затварящия механизъм на резервоара за чиста вода да бъде в най-ниската точка.

#### Почистване на разпределителната пластина за вода

1. Натиснете деблокиращия механизъм по посока на стрелката и го задържете.



2. Придвийте разпределителната пластина за вода напред.
3. Извадете разпределителната пластина за вода по дължина.
4. Почистете разпределителната пластина за вода.
5. Поставете разпределителната пластина за вода отново в почистващата глава и фиксирайте блокировката.

#### Почистване на акумулаторите

1. Носете защитни очила, защитно облекло и защитни ръкавици.
2. Дръжте пробките на клетките на акумулаторите затворени.
3. Демонтирайте акумулаторите.
4. Почистете пластмасовите части на акумулаторите и пространството на акумулаторите само с вода или с напоени с вода кърпи за почистване без добавки.
5. След почистването подсушете повърхностите.
6. Монтирайте отново акумулаторите.

#### Нулиране на брояча за поддръжка

Ако се изпълнява показана на дисплея работа по поддръжката, след това съответният брояч за поддръжка трябва да се нулира.

#### Указание

Нулирането на броячите за поддръжка е описано в глава "Със Intelligent Key".

## Помощ при повреди

### ⚠ ОПАСНОСТ

Уредът може да стартира непреднамерено. Хората, които работят по уреда, могат да бъдат наранени.

Преди всякакви работи по уреда изваждайте Intelligent Key.

Преди всякакви работи изключвайте мрежовия щепсел на вътрешното зарядно устройство от контакта.

Преди всякакви работи изключвайте щепсела на акумулатора.

1. Изпуснете мръсната вода.
2. Изпуснете останалата чиста вода.

### Указание

Ако повредата не може да бъде отстранена с помощта на дадените по-долу указания, информирайте сервиза.

### Неизправности с индикация

Ако показаната повреда не е в показания по-долу списък, изпълнете следните стъпки:

1. Завъртете превключвателя за избор на програма на положение "OFF".
2. Изчакайте 10 секунди.
3. Поставете превключвателя за избор на програма на предходната функция.
4. Ако повредата настъпи отново, информирайте сервиза.

Неизправност	Решение
fresh water empty	1. Долейте вода в резервоара за чиста вода
water valve blocked	1. Поставете превключвателя за избор на програма на "OFF". 2. Изчакайте 10 секунди. 3. Поставете превключвателя за избор на програма на желаната програма.
overload brush head	1. Намалете налягането на притискане на четките.
blocked main brush	1. Проверете дали четките не са блокирани от чуждо тяло, при необходимост отстранете чуждото тяло. 2. Поставете превключвателя за избор на програма на "OFF". 3. Изчакайте 10 секунди. 4. Поставете превключвателя за избор на програма на желаната програма.
overload side brush	1. Намалете налягането на притискане на четката на страничния търкащ панел.
blocked drive motor	1. Проверете колелата за блокаж, отстранете чуждите тела. 2. Поставете превключвателя за избор на програма на "OFF". 3. Ако тяговият двигател е прегрял, оставете го да се охлади в продължение на най-малко 15 минути, в противен случай изчакайте 10 секунди. 4. Поставете превключвателя за избор на програма на желаната програма.
battery low	1. Поставете превключвателя за избор на програма на TRANSPORT MODE. 2. Придвийте уреда директно до зарядното устройство (или до контакта при наличие на вътрешно зарядно устройство). Избягвайте наклони. 3. Заредете акумулатора.
battery empty	1. Поставете превключвателя за избор на програма на TRANSPORT MODE. 2. Придвийте уреда по най-краткия път до зарядното устройство (или до контакта при наличие на вътрешно зарядно устройство). Избягвайте наклони. 3. Заредете акумулатора.
seat switch open	1. Станете за малко от седалката на водача, за да може управлението да провери функцията на контактния прекъсвач на седалката.
switch on!	1. Поставете предпазния прекъсвач на "1".
restart machine	1. Поставете превключвателя за избор на програма на "OFF". 2. Изчакайте 10 секунди. 3. Поставете превключвателя за избор на програма на желаната програма.
release throttle	1. Отпуснете педала на газта.

### Повреди без показание на дисплея

Неизправност	Решение
Уредът не може да стартира	1. Седнете на седалката. 2. Преди да включите предпазния прекъсвач, махнете крака си от педала на газта. 3. Поставете предпазния прекъсвач на "1". 4. Проверете, евент. заредете акумулаторите. 5. Поставете превключвателя за избор на програма на "OFF". 6. Изчакайте 10 секунди. 7. Поставете превключвателя за избор на програма на желаната програма. 8. Ако е възможно, движете уреда само по повърхността. 9. При необходимост проверете застопоряващата спиралка. Ако повредата настъпи отново, обърнете се към сервиза.
Уредът не се движи повече, показание на дисплея "battery empty"	1. Поставете превключвателя за избор на програма на "OFF". 2. Изчакайте 10 секунди. 3. Поставете превключвателя за избор на програма на "TRANSPORT MODE". 4. Придвийте се към станцията за зареждане. 5. Ако въпреки това уредът не се движи, заредете акумулатора на място или деблокирайте спиралката (вж. "Експлоатация/Придвижване на уреда") и избузайте уреда до станцията за зареждане.
При тръгване и спиране уредът се движи неравномерно (с резки спираня).	1. Отменете деблокирането на спиралката (вж. "Експлоатация/Придвижване на уреда").

Неизправност	Решение
Обемът на водата е недостатъчен	<ol style="list-style-type: none"> <li>1. Проверете нивото на чистата вода, ако е необходимо напълнете напълно резервоара, така че въздухът да бъде изгласан.</li> <li>2. Извадете и почистете филтъра за чиста вода.</li> <li>3. Поставете филтъра и завийте капачката.</li> <li>4. Проверете маркуците за запушване и почистете, ако е необходимо.</li> </ol>
След ръчно изпразване на резервоара индикацията за чиста вода показва грешно ниво на пълнене	<ol style="list-style-type: none"> <li>1. Работете с уреда. По време на работата системата от маркуци се обезвъздушава и индикацията за ниво на пълнене се коригира.</li> </ol>
Стълбчето на индикацията за ниво на пълнене мига, показание "fresh water empty"	<ol style="list-style-type: none"> <li>1. Долейте вода в резервоара за чиста вода.</li> </ol>
Смукателната мощност е твърде слаба	<ol style="list-style-type: none"> <li>1. Почистете уплътненията между резервоара за мръсна вода и капака и ги проверете за херметичност, при необходимост ги сменете.</li> <li>2. Проверете цедката за мъхове за замърсяване, при необходимост я почистете.</li> <li>3. Почистете смукателните крайници на лентата засмукване, при необходимост ги обърнете или сменете.</li> <li>4. Затворете капака на изпускателния маркуч за мръсна вода.</li> <li>5. Затворете капака на системата за промиване на резервоара за мръсна вода.</li> <li>6. Проверете смукателния маркуч за запушване, при необходимост го почистете.</li> <li>7. Проверете смукателния маркуч за херметичност, при необходимост го сменете.</li> <li>8. Проверете настройката на лентата засмукване.</li> </ol>
Резултатът от почистването е незадоволителен	<ol style="list-style-type: none"> <li>1. Настройте подходяща за задачата за почистване програма за почистване.</li> <li>2. Използвайте подходящи за задачата за почистване четки.</li> <li>3. Използвайте подходящ за задачата за почистване почистващ препарат.</li> <li>4. Намалете скоростта.</li> <li>5. Настройте налягането на притискане.</li> <li>6. Настройте свалящите се езичета.</li> <li>7. Проверете четките за износване, при необходимост ги сменете.</li> <li>8. Проверете преминаването на водата.</li> </ol>
Четките не се въртят	<ol style="list-style-type: none"> <li>1. Намалете налягането на притискане.</li> <li>2. Проверете дали четките не са блокирани от чуждо тяло, при необходимост отстранете чуждото тяло.</li> <li>3. Ако двигателят е претоварен, оставете го да се охлади.</li> <li>4. Поставете превключвателя за избор на програма на "OFF".</li> <li>5. Изчакайте 10 секунди.</li> <li>6. Поставете превключвателя за избор на програма на желаната програма.</li> <li>7. Проверете дали щепселът на уреда на почистващата глава е включен.</li> </ol>
Уредът не спира	<ol style="list-style-type: none"> <li>1. Отменете деблокирането на спирачката (вж. "Експлоатация/придвижване на уреда").</li> </ol>
Изпускателният маркуч за мръсна вода е запушен	<ol style="list-style-type: none"> <li>1. Отворете капака на приспособлението за дозиране на изпускателния маркуч.</li> <li>2. Издърпайте смукателния маркуч от лентата засмукване и го запустете с ръка.</li> <li>3. Поставете превключвателя за избор на програма на "Изсмукване". Запушващият предмет се изсмуква от изпускателния маркуч в резервоара за мръсна вода.</li> </ol>

### Гаранция

Във всяка държава са валидни издадените от нашия оторизиран дистрибутор гаранционни условия. Еventуални повреди на Вашия уред ще отстраним в

рамките на гаранционния срок безплатно, ако се касае за дефект в материалите или производствен дефект. В случай на предявяване на право на гаранция, се обърнете към Вашия дистрибутор или

към най-близкия оторизиран сервиз, като представите касовата бележка. (Адрес, вж. задната страна)

### Принадлежности

#### Почистваща глава с принадлежности за ролкови четки

А: Опаковъчна единица, Б: Количество, необходимо за уреда

Описание	R 75 Част №	Описание	А	Б
Ролкова четка, червена (средна, стандартна)	4.035-605.0	За поддържащо почистване на силно замърсени подове.	1	2
Ролкова четка, бяла (мека)	6.907-771.0	За полиране и поддържащо почистване на чувствителни подове.	1	2
Ролкова четка, оранжева (висока/ниска)	6.907-730.0	За търкане на структурни подове (предпазни плочки и др.).	1	2
Ролкова четка, зелена (твърда)	6.907-731.0	За основно почистване на силно замърсени подове и за отстраняване на покрития	1	2
Ролкова четка, черна (много твърда)	6.907-732.0	(напр. восъци, акрилати).	1	2
Микрофибърен валик	4.114-007.0	За поддържащо почистване на гладки подове.	1	2
Ролков вал на подложката	4.762-627.0	За задържане на ролкови подложки.	1	2
Ролкова подложка, жълта (мека)	6.369-454.0	За полиране на подове	20	96; 106
Ролкова подложка, червена (средна)	6.369-456.0	За почистване на леко замърсени подове.	20	96; 106
Ролкова подложка, зелена (твърда)	6.369-455.0	За почистване на нормални до силно замърсени подове.	20	96; 106

#### Почистваща глава с принадлежности за дискови четки

А: Опаковъчна единица, Б: Количество, необходимо за уреда

Описание	D 75 Част №	Описание	А	Б
Дискова четка, естествен цвят (мека)	4.905-020.0	За полиране на подове.	1	2
Дискова четка, бяла	4.905-019.0	За полиране и поддържащо почистване на чувствителни подове.	1	2
Дискова четка, червена (средна, стандартна)	4.905-018.0	За почистване на леко замърсени или чувствителни подове.	1	2
Дискова четка, черна (твърда)	4.905-021.0	За почистване на силно замърсени подове.	1	2
Фина диамантена подложка, зелена	6.371-236.0	За освежаване на варовикови покрития и подове, покрити с епоксидна смола.	5	2
Груба диамантена подложка, бяла	6.371-252.0		5	2
Средна диамантена подложка, жълта	6.371-253.0		5	2
Панел, задвижващ подложката	4.762-447.0	За задържане на подложки.	1	2

#### Принадлежност лента засмукване

А: опаковъчна единица, В: необходим за уреда брой

Обозначение	№ на част	Описание	А	В
Комплект смукателни накрайници, отпред PU (червени), отзад Linatex	4.039-366.0	Стандартни	Чифт	1 чифт
Комплект всмукателни лисни, Linatex	4.039-356.0	устойчиви на разкъсване	Чифт	1 чифт
Комплект смукателни накрайници, PU	4.039-357.0	устойчиви на масло	Чифт	1 чифт

### Технически данни

		В 110 Classic D 75	В 110 Classic R 75
<b>Обща информация</b>			
Скорост на движение/почистване	km/h	6	6
Транспортна скорост	km/h	6	6
Посока на движение, назад	km/h	4	4
Теоретична мощност на единица площ	m <sup>2</sup> /h	4500	4500
Практическа мощност на единица площ	m <sup>2</sup> /h	3150	3150
Обем на резервоара за чиста вода	l	130	130
Обем на резервоара за мръсна вода	l	110	110
Обем на резервоара за груби отпадъци	l	-	1,8
Дозирание на водата	l/min	0...8	0...8
<b>Натоварване на единица площ (с водач и пълен резервоар за чиста вода)</b>			
Налягане на единица площ	N/mm <sup>2</sup>	0,64	0,64
Натоварване на единица площ (тегло/място на паркиране)	kg/m <sup>2</sup>	563	563
<b>Размери</b>			
Дължина	mm	1660	1660
Широчина	mm	1035	1035
Ширина на лентата засмукване	mm	1000	1000
Височина	mm	1480	1480
Работна ширина	mm	750	750
Размери опаковка lxbxh	mm	1715x1140x1625	1715x1140x1625
Кръг на обръщане	mm	1750	1750
Размери отделение за акумулатори lxbxh	mm	420x630x400	420x630x400
<b>Гуми</b>			
Предно колело, ширина	mm	90	90
Предно колело, диаметър	mm	250	250
Задно колело, ширина	mm	75	75
Задно колело, диаметър	mm	290	290
<b>Тегло</b>			
Допустимо общо тегло	kg	720	720
Собствено тегло (транспортно тегло)	kg	380	380
Типично собствено тегло	kg	590	590
Сила на притискане на четките, макс.	N (kg)	736 (75)	736 (75)
Налягане на притискане на четките, макс.	N/m <sup>2</sup> (g/cm <sup>2</sup> )	510 (500)	510 (500)
<b>Данни за мощността на уреда</b>			
Номинално напрежение	V	24	24
Капацитет на акумулаторната батерия* (фабрично инсталирано при версията на Vr Pack)	Ah (5 h)	170	170
Средна консумирана мощност	W	2350	2350
Номинална мощност	W	2500	2500
Мощност на тяговия двигател	W	600	600
Мощност на смукателната турбина	W	600	600
Мощност на задвижването на четките	W	2 x 600	2 x 600
Тип защита		IPX3	IPX3
<b>Изсмукване</b>			
Смукателна мощност, количество на въздуха	l/s	~25	~25
Вакуум (макс.)	kPa (mbar)	~17 (~170)	~17 (~170)
Вакуум (по време на експлоатация)	kPa (mbar)	~5 (~50)	~5 (~50)
<b>Почистващи четки</b>			
Диаметър на четките	mm	410	100
Дължина на четките	mm	-	705
Обороти на четките	1/min	180	1200
<b>Външно зарядно устройство</b>			
Номинално напрежение	V	230	230
Честота	Hz	50-60	50-60
Ток на зареждане	A	50	50
Тегло	kg	4,5	4,5
<b>Условия на заобикалящата среда</b>			
Допустим температурен диапазон	°C	5...40	5...40
Температура на водата макс.	°C	50	50
Относителна влажност на въздуха	%	20...90	20...90
<b>Наклон</b>			
Наклон на работната зона, макс.	%	10	10

		B 110 Classic D 75	B 110 Classic R 75
Наклон при транспортиране на кратко разстояние (макс. 10 m), натоварване	%	22	22
<b>Установени стойности съгласно EN 60335-2-72</b>			
Стойност на вибрацията ръка-рамо	m/s <sup>2</sup>	<2,5	<2,5
Стойност на вибрацията - седалка	m/s <sup>2</sup>	<2,5	<2,5
Неустойчивост K	dB(A)	0,2	0,2
Ниво на звуково налягане L <sub>pA</sub> режим Есо	dB(A)	59,2	59,2
Ниво на звуково налягане L <sub>pA</sub> нормален режим	dB(A)	63,6	63,6
Неустойчивост K <sub>pA</sub>	dB(A)	1,6	1,6
Ниво на звукова мощност L <sub>WA</sub> + неустойчивост K <sub>WA</sub> режим Есо	dB(A)	74,1	74,1
Ниво на звукова мощност L <sub>WA</sub> + неустойчивост K <sub>WA</sub> нормален режим	dB(A)	78,7	78,7

Запазваме си правото на технически промени.

## Декларация за съответствие на ЕС

С настоящото декларираме, че посочената по-долу машина по своята концепция и конструкция, както и в пуснатото от нас на пазара изпълнение, съответства на приложимите основни изисквания за безопасност и опазване на здравето, определени в директивите на ЕС. При несъгласуване с нас промяна на машината тази декларация губи своята валидност.

Продукт: Уред за почистване на подове  
Тип: 1.161-xxx

### Приложими директиви на ЕС

2006/42/EO (+2009/127/EO)  
2014/30/EC  
2014/53/EC (TCU)

### Angewandte harmonisierte Normen

EN 60335-1  
EN 60335-2-29  
EN 60335-2-72  
EN 62233: 2008  
EN 55012: 2007 + A1: 2009  
EN 61000-3-2: 2014  
EN 61000-3-3: 2013  
EN 61000-6-2: 2005  
EN 61000-6-3: 2007 + A1: 2011

### TCU

EN 301 511 V12.5.1  
EN 300 440 V2.1.1  
EN 300 328 V2.2.2  
EN 300 330 V2.1.1

### Приложими национални стандарти

Подписващите лица действат от името и като пълномощници на управителния орган.

  
H. Jenner  
Chairman of the Board of Management

  
S. Reiser  
Director Regulatory Affairs & Certification

### Пълномощник по документацията:

S. Reiser  
Alfred Kärcher SE & Co. KG  
Alfred-Kärcher-Str. 28 - 40  
71364 Winnenden (Germany)  
Тел.: +49 7195 14-0  
Факс: +49 7195 14-2212  
Виненден, /09/01

## 目录

一般性注意事项	276
功能	276
按规定使用	276
环境保护	276
附件和备件	276
供货范围	276
安全提示	276
设备说明	278
安装	279
投入运行	279
运行	280
结束运行	281
灰色智能钥匙	281
运输	281
储存	282
保养和维护	282
故障排除	283
质量保证	284
配件	284
技术数据	284
欧盟一致性声明	285

## 一般性注意事项



在您第一次使用设备之前，请先阅读本操作说明书原件和所附的安全提示，并遵守。

为日后使用或其他所有者使用方便请妥善保管两份手册。

## 功能

本洗地吸干机用于对平整地面进行湿式清洁或抛光。本设备可通过调节水量和清洁剂用量应对各种清洁任务。

工作宽度和清水箱及污水箱的容量（请参见“技术数据”一章）可实现有效的清洁，同时获得较长的使用寿命。

本设备配有行驶驱动装置。

### 提示

本设备可以根据相应的清洁任务装备不同的配件。查阅本公司产品目录或访问我们的网站 [www.kaercher.com](http://www.kaercher.com)。

## 按规定使用

本设备适用于商业和工业使用，例如酒店、学校、医院、工厂、商店、办公室或租赁业务。务必按照本使用说明书的说明使用本设备。

- 本设备只允许用于清洁对潮湿和抛光不敏感的光滑地面。
- 本设备仅供室内使用。
- 工作温度范围为 +5 °C 至 +40 °C。
- 本设备不适用于清洁冰冻地面（例如冷库）。
- 该设备适用于最大水深 1cm。如果有超过最大水深的危险，请勿进入该区域。
- 使用充电器或电池时，仅允许使用本说明书认可的组件。使用其它组合须经充电器和/或电池供应商确认。
- 本设备不适用于清洁公共交通路面。
- 本设备不得在对压力敏感的地面上使用。要注意考虑地面允许的单位面积负荷。技术数据中规定了设备的单位面积负荷。
- 本设备不适用于在有爆炸危险的环境中使用。
- 本设备允许在最大坡度以下的平面上运行（请参见“技术数据”一章）。

## 环境保护



包装材料可以回收利用。请按照环保要求处理包装。



电气和电子设备含有宝贵的可再利用的材料以及诸如电池、蓄电池或油等若使用不当或处理错误会对人体健康和环境造成潜在性危险的组成部分。为了设备按规定运行，需要这些组件。用符号标记的设备不得与生活垃圾一同处理。

### 内部材料提示 (REACH)

最新的内部材料信息请您在如下链接中查找：  
[www.kaercher.com/REACH](http://www.kaercher.com/REACH)

## 附件和备件

只允许使用原厂附件和备件，它们可以确保设备安全无故障地运行。  
关于附件和备件的信息参见 [www.kaercher.com](http://www.kaercher.com)。

## 供货范围

打开包装时请检查产品是否齐全。附件缺失或运输损坏时，请通知您的经销商。

## 安全提示

首次使用本设备前，请注意仔细阅读本使用说明书以及随附的毛刷清洁设备安全提示手册（编号 5.956-251.0），然后按其操作。

本设备允许在具有有限定坡度的平面上运行（参见“技术数据”章节）。

### ⚠ 警告

**设备可能会翻倒**  
受伤危险

只能在不超过允许坡度的平面上运行设备（请参见“技术数据”章节）。

### ⚠ 警告

**错误操作会导致事故危险**  
可能导致人员受伤。

必须正确指导操作人员使用本设备。

只有在护罩和所有盖罩都关闭后，才允许运行本设备。

## 安全装置

### ⚠ 小心

**安全装置缺失或被改动!**

安全装置用于保护您的安全。

不要避开、移除安全装置或使其失效。

### 安全开关

如需立即停用所有功能：将安全开关调至“0”位置。

- 安全开关关闭时，设备会剧烈制动。
- 安全开关直接作用于所有设备功能

### 座椅开关

如果操作人员在作业运行期间或者驾驶期间离开座椅，则座椅开关会在短暂延迟后关闭马达。

## 设备上的标志



**注意**  
**损坏危险**

水会损坏抽吸涡轮机。  
请勿向此开口中注水或洒水。



**⚠ 小心**  
**烫伤危险**

带有此标志的组件在运行中会变热。  
请勿触摸以此种方式标记的组件。在使用设备之前，请先让这些组件冷却。



**⚠ 危险**  
**事故危险**

在斜坡上高速行驶时，倾翻的危险增加。  
请缓慢上下坡。



不要在下坡时转弯。  
快速行驶时，避免大转向角的急转弯。

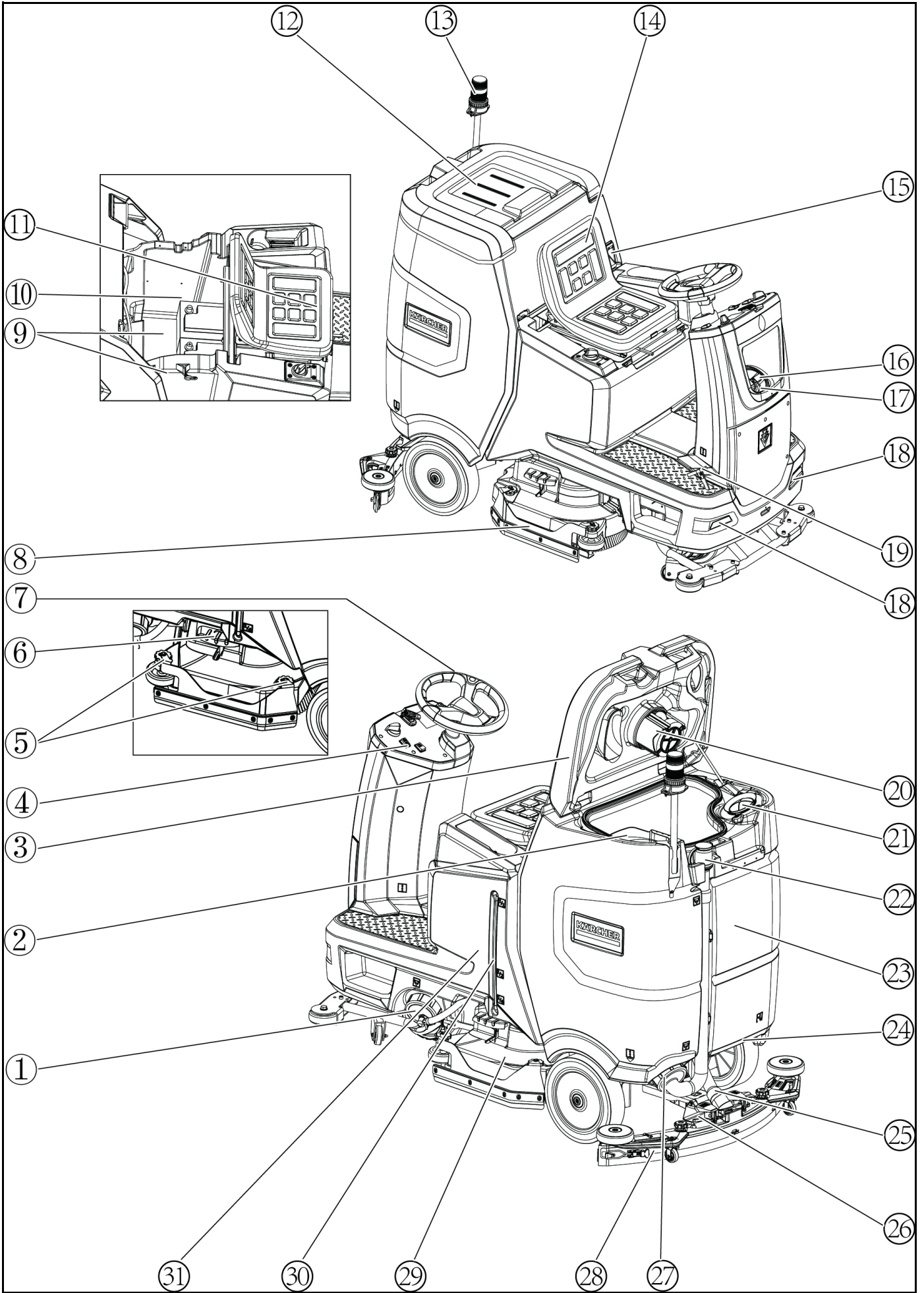
## 警告提示图标

使用蓄电池时请遵守下列警告提示：

	请遵守蓄电池使用说明中、蓄电池上以及本操作说明书中的提示。
	佩戴护目镜。
	使儿童远离酸液和蓄电池。
	存在爆炸危险
	严禁有火、火花、明火，严禁吸烟。
	腐蚀危险
	实施急救。
	警告提示



	废弃处理
	不得将蓄电池扔进垃圾筒内。

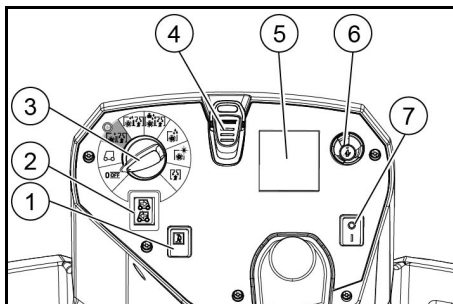


- ① 清水箱封盖，水箱配备清水过滤器
  - ② 粗大污垢滤网
  - ③ 污水箱盖罩
  - ④ 控制面板
  - ⑤ 刮胶条调节轮（仅 D 清洁头）
  - ⑥ 换刷踏板
  - ⑦ 方向盘
  - ⑧ 刮胶条
  - ⑨ \* 电池
  - ⑩ 铭牌
  - ⑪ 座椅调节杆
  - ⑫ 清洁套件“Homebase Box”的存放区域
  - ⑬ \* 警告灯
  - ⑭ 座椅
  - ⑮ 污水箱解锁件
  - ⑯ 清水箱加注口
  - ⑰ 软管支架
  - ⑱ 日间行驶灯
  - ⑲ 油门踏板
  - ⑳ 浮子
  - ㉑ 细滤网
  - ㉒ 污水排放软管
  - ㉓ 污水箱
  - ㉔ \* 拖把架
  - ㉕ 抽吸软管
  - ㉖ 吸水扒夹紧杆
  - ㉗ 污水箱封盖
  - ㉘ 吸水扒
  - ㉙ 清洁头
  - ㉚ 清水液位表
  - ㉛ 清水箱
- \* 可选

### 颜色标记

- 清洁过程的操作元件为黄色。
- 保养和检修的操作元件为浅灰色。

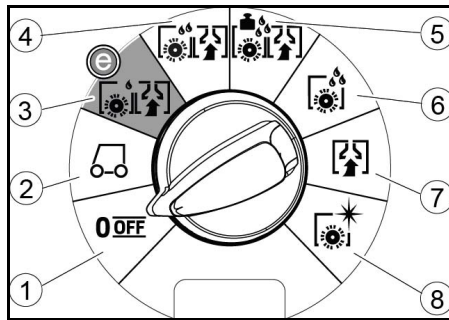
### 控制面板



- ① 喇叭
- ② 行进方向开关
- ③ 程序开关
- ④ 智能钥匙
- ⑤ \* 显示屏
- ⑥ 信息按钮
- ⑦ 安全开关

\*手机等电磁设备可能会对显示屏上的信号造成干扰，但对操作行为没有影响。

### 程序开关



- ① OFF  
设备已关闭。
- ② TRANSPORT MODE  
前往作业区域。
- ③ ECO MODE  
对地面进行湿式清洁（降低水用量和毛刷转速），并吸净污水（降低抽吸功率）。
- ④ NORMAL MODE  
对地面进行湿式清洁并吸净污水。
- ⑤ HEAVY MODE  
（用更高的毛刷压紧压力）对地面进行湿式清洁并吸净污水。
- ⑥ SCRUB MODE  
放置但不抽吸  
对地面进行湿式清洁，让清洁剂充分发挥作用。
- ⑦ SUCTION MODE  
吸净污水。
- ⑧ POLISH MODE  
在不施加液体的情况下，以较高的毛刷转速对地面进行抛光。

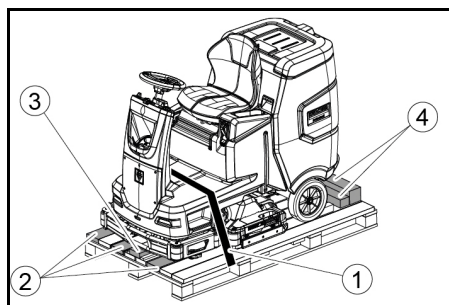
### 设备上的标志

- 清水箱排放口
  - 污水箱排放口
  - 清水箱液位（50%）
  - 绑扎点
  - \* 拖把架
  - 更换毛刷
- \* 可选

### 安装

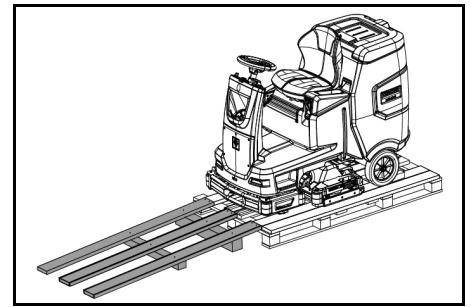
#### 卸载

1. 取下包装膜。
2. 拆下紧固带。



- ① 紧固带
- ② 板
- ③ 底座
- ④ 方木

3. 将底座、方木和板旋出。需旋出的组件在图片中用灰色标记。
4. 用旋出的板和方木在托盘前放置成一个斜面，并用刨花板螺栓固定。



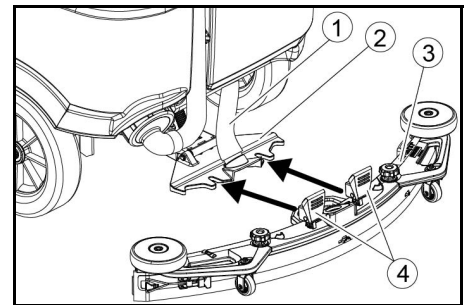
5. 如果设备出厂时没有电池，请安装电池（参见“调试前/电池”章节）。
6. 将设备从托盘向前移（请参见“运行/行驶”章节）。

### 安装毛刷

1. 毛刷安装在“保养作业”章节中详细说明。

### 安装吸水扒

1. 向上转动两个夹紧杆。



- ① 抽吸软管
  - ② 吸水扒悬挂装置
  - ③ 吸水扒
  - ④ 夹紧杆
2. 将吸水扒装入吸水扒悬挂装置中。
  3. 向下转动两个夹紧杆。

### 蓄电池

#### 装入电池并进行连接

⚠ **小心**

#### 拆卸和安装电池

机器位置不稳定  
拆卸和安装电池时，注意机器位置是否安稳。

**注意**

#### 接错电极

电子控制设备损坏  
连接电池时，注意确保电极正确。

**注意**

#### 深度放电

损坏危险  
运行设备前先给电池充电。

1. 排放污水。
2. 解锁污水箱并向上转动。
3. 断开座椅开关并拆下座椅。
4. 将电池放入设备中。
5. 将设备侧电池插头与电池侧电池插头连接。
6. 复位座椅并连接座椅开关。
7. 向前转动污水箱并将其关闭。

#### 拆卸电池

⚠ **小心**

#### 拆卸和安装电池

机器位置不稳定  
拆卸和安装电池时，注意机器位置是否安稳。

1. 将安全开关调至“0”位置。
2. 排放污水。
3. 解锁污水箱并向后转动。
4. 拔下电池插头。
5. 将电缆与电池负极断开。
6. 将剩余电缆与电池断开。
7. 取出电池。
8. 根据现行规定回收处理废旧电池。

### 投入运行

#### 给蓄电池充电

⚠ **危险**

#### 充电器的不当使用

电击

注意遵守设备型号铭牌上的电源电压和保险装置。



仅在干燥且通风充分的环境中使用充电器。

### 电池充电时会产生易燃气体

存在爆炸危险

只能在合适的空间内给电池充电。该空间必须达到与电池型号相应的最小容积以及空气交换最小气流（参见“推荐电池”）。

### 注意

在充电过程中，危险气体会在水箱下方聚集

存在爆炸危险

给免保养型电池充电前向上翻转污水箱。

平均充电时间约 10-15 小时。

在充电过程中不得使用设备。

### 提示

本设备配有一个深度放电保护装置，即如果达到了仍然允许的最低限度电量，则清洁刷电机和涡轮机关闭。

1. 将本设备直接驶至充电器，同时应避开斜坡。

### 外置充电器

### 注意

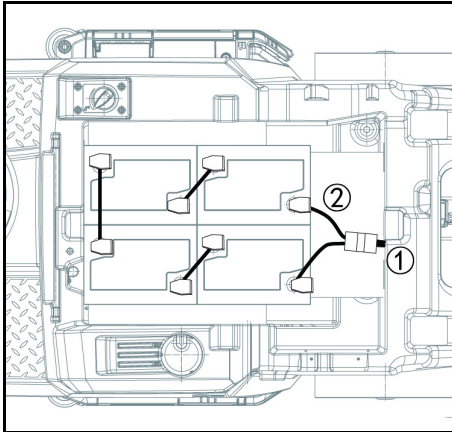
因使用不合适的充电器，有损坏危险

不要将充电器与设备侧电池插头相连接。

仅使用与安装的电池型号相配的充电器。

电池	容量	充电器
4.039-352.7	170 Ah	6.654-436.0

1. 解锁污水箱并向上转动。
2. 按下设备侧电池插头。



① 电池插头，设备侧

② 电池插头，电池侧

3. 将电池侧电池插头与充电器连接。
4. 将充电器电源插头插入插座。
5. 根据充电器使用说明书中的说明进行充电。
6. 将设备侧电池插头与电池侧电池插头连接。
7. 向前转动污水箱，然后将其关闭。

### 免保养型电池（湿式蓄电池）

### △ 危险

在电池放电状态下补充加水

酸液溢出造成腐蚀危险，损坏衣物

处理电池酸液时，必须使用防护眼镜、防护服和防护手套。遵守各项规定。

一旦酸液溅到皮肤或衣物上，就要立即用大量清水冲洗。

### 注意

使用加有添加剂的水

损坏的电池，无权要求保修

在给电池补充加水时，只能使用蒸馏水或去离子水（EN 50272-T3）。不要使用第三方添加剂，即所谓的改良剂，否则保修失效。

1. 在充电过程结束前一个小时，添加蒸馏水。按照电池上的标记规定，注意遵守正确的酸液液位。充电过程结束时所有的电池必须鼓冷风。
2. 清除洒出的水。为此，请按照“维护和保养”章节中“清洁电池”部分中的说明进行操作。

## 运行

### △ 危险

坠落物体

受伤危险

请勿将设备驶入操作人员有可能被坠落物体砸到的区域。

### 注意

运行中出现的情况

受伤危险

发生危险时，将安全开关调至“0”位置。

### 推动设备

必须解锁制动器才能推动设备。

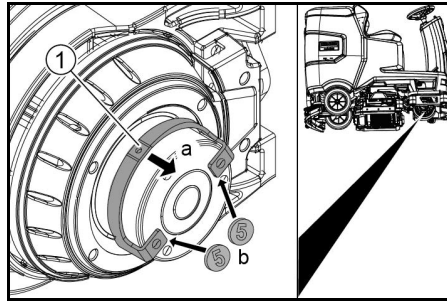
### △ 危险

事故危险

解锁制动器后，制动器的功能将持续停止运转。

推动过程结束后，务必立即取出用于解锁的硬币。

1. 将解锁杆从车轮上折合并固定。



① 解锁杆

2. 在杆的两个端部处，将硬币插入外壳和杆之间。
3. 释放解锁杆。
4. 推动设备。
5. 推动过程结束后立即重新取出两个硬币。

### 调节座椅

#### 调节位置

1. 操纵座椅调节杆，然后将座椅移至所需位置。
2. 松开座椅调节杆并卡入座椅。

### 接通设备

1. 坐到驾驶员座位上。
2. 插入智能钥匙。
3. 将安全开关调至“1”位置。
4. 将程序开关转动至所需功能。
5. 如果显示屏上出现以下显示之一，将脚从油门踏板上移开，将安全开关调至“0”，然后执行必要的保养工作。

显示屏	操作
maintenance squeegee	清洁吸水扒。
maintenance brush head	检查毛刷是否磨损并进行清洁。
maintenance squeegee blade	检查吸水胶条的磨损和设置情况。
maintenance turbine filter	清洁细滤网。
maintenance fresh water filter	清洗清水过滤器。

6. 按压信息按钮。
7. 重置计数器以进行相应的保养（参见“灰色智能钥匙/重置保养计数器”）。

### 提示

如果没有重置计数器，则每次接通设备时都会再次出现保养显示。

### 打开灯光

#### 日间行驶灯

设备接通后，日间行驶灯将处于运行状态。

### 检查手动制动器

### △ 危险

手动制动器故障

事故危险

每次运行前，请先在平整地面上检查手动制动器的功能。

1. 接通设备。
2. 将行驶方向开关调至“前进”。
3. 将程序开关调至“TRANSPORT MODE”。
4. 轻踩油门踏板。必须能够听到制动器解锁的声音。设备必须在平面上略微滚动。
5. 松开油门踏板。必须能够听到制动器落入的声音。

如果不是这种情况，请停止运行设备并致电客服。

### 行驶

### △ 危险

无制动效果

事故危险

在使用本设备前，请务必检查手动制动器的功能。如果手动制动器无法运行，切勿使用本设备。

### △ 危险

粗心驾驶

倾翻危险

在行驶方向和行驶方向的横向上只能在最大 10% 的斜坡上行驶。

切勿在上坡或下坡时转弯。

在弯道和潮湿地面上缓慢行驶。

设备只可在坚实地面上运行。

### 提示

在行驶时可以改变行驶方向。因此可通过前后移动多次对无光泽位置进行抛光。

1. 采取坐姿。
2. 插入智能钥匙。
3. 将安全开关调至“1”。
4. 将程序开关调至“TRANSPORT MODE”。
5. 通过控制台上的行驶方向开关调整行驶方向。
6. 踩下油门踏板来确定行驶速度。
7. 松开油门踏板。设备停下。

发生过载时，驱动电机将断开。显示屏上出现故障信息。控制装置过热时，则将相应组件断开。

8. 让设备至少冷却 15 分钟。

9. 将程序开关调到“OFF”，稍等片刻，然后设置为所需程序。

### 加注清水

#### 加注清水

1. 打开清水箱密封盖。
2. 加注清水（最高 50 °C），至加注管接头下缘。  
**提示：**加注时可以用软管支架固定住清水软管。
3. 关闭清水箱密封盖。  
**提示：**请定期检查水位，避免因无水清洁而损坏地板。

### 注入清洁剂

#### 关于清洁剂的提示

### △ 警告

不合适的清洁剂

健康危险，设备损坏

仅限使用推荐的清洁剂。如使用其他清洁剂，则营运方在运行安全性和事故危险上所承担的风险加大。仅限使用不含氯、溶剂、盐酸和氢氟酸成分的清洁剂。遵守清洁剂上的安全提示。

### 提示

不要使用大量起泡的清洁剂。

### 推荐的清洁剂

适用范围	清洁剂
所有防水地板的保养清洁	RM 746
	RM 756
	RM 780
光滑表面的保养清洁（例如花岗岩）	RM 755 es
工业地板的保养清洁、中间清洁和彻底清洁	RM 69 ASF
精细陶瓷瓷砖的保养清洁和彻底清洁	RM 753
卫浴瓷砖的保养清洁	RM 751
所有耐碱地面（例如 PVC）的除渣	RM 752
油毡地面除渣	RM 754

### 向清水箱添加清洁剂

1. 向清水箱添加清洁剂。  
**提示：**清水箱加注口盖可用于计量清洁剂。其内侧刻有刻度。

### 设置参数

1. 将程序开关设置到所需的清洁程序。
2. 旋转信息按钮，直至显示所需参数。
3. 按压信息按钮。设定值闪烁。
4. 旋转信息按钮，设定所需的值。
5. 按压信息按钮，确认更改设置，或等待 10 秒钟后自动采用该设定值。

### 黄色智能钥匙

黄色智能钥匙有权限制控制清洁任务所需的功能。设备中预设了不同清洁程序的参数。根据黄色智能钥匙的权限可更改各参数。

参数设置的显示文本基本是明确易懂的。

参数“FACT”（仅适用于 R 清洁头）：

- “精细清洁”：刷速低，可去除精细陶瓷上的灰色污垢。
- “轻柔清洁”：刷速适中，用于保养清洁，噪音水平低。
- “强力清洁”：刷速高，可抛光、结晶和清扫。

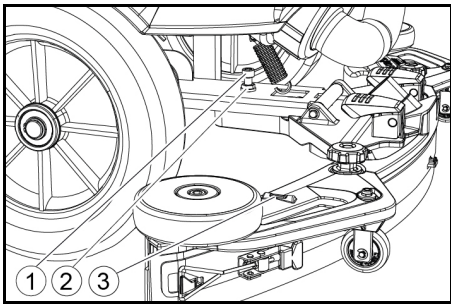
### 调节吸水扒

#### 调节倾斜度

必须调节倾斜度，确保吸水扒的吸水胶条在整个长度上都均匀地压在地面上。

1. 将设备放置于无坡度的地面上。
2. 将程序开关转至“抽吸”位置。
3. 将设备向前行驶一小段距离。
4. 读取水平仪。





- ① 螺栓
  - ② 螺母
  - ③ 水平仪
5. 松开螺母。
  6. 调节螺栓，使水平仪的指针处于两个标线之间。
  7. 拧紧螺母。
  8. 要检查设备的新设置，请再次将设备向前行驶一小段距离。必要时重复该调节过程。
  9. 将程序开关转至“OFF”位置。

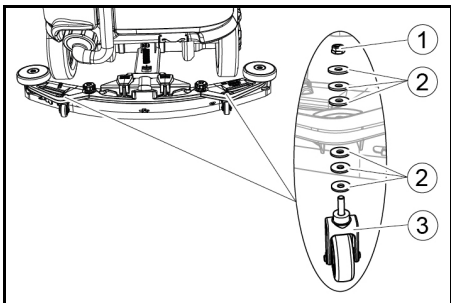
#### 调节高度

通过高度调节影响吸水胶条与地面接触时的弯曲度。

#### 提示

**基本设置：** 吸水扒上方 3 个垫片，下方 3 个垫片。  
**地面不平整：** 吸水扒上方 5 个垫片，下方 1 个垫片。  
**地面非常光滑：** 吸水扒上方 1 个垫片，下方 5 个垫片。

1. 拧下螺母。



- ① 螺母
- ② 垫片
- ③ 间隔滚轮与支架

2. 将所需数量的垫片放在吸水扒和间隔滚轮之间。
3. 将剩余的垫圈装在间隔滚轮上方。
4. 拧上螺母并拧紧。
5. 在另一个间隔滚轮上重复该过程。

#### 提示

将两个间隔滚轮设置为相同的高度。

#### 调节刮胶条

仅 D 清洁头须调节刮胶条。

1. 转动调节轮来调节刮胶条，使刮胶条接触地面。
2. 将调节轮再向下转动 1 圈。

#### 清洁

1. 坐到座椅上。
2. 插入智能钥匙。
3. 将安全开关调至“1”位置。
4. 将行驶方向开关设置为向前行驶。
5. 将程序开关设置到所需的清洁程序。
6. 用油门踏板确定速度。
7. 用方向盘确定行驶方向。
8. 在待清洗的表面上移动。

#### 结束运行

##### 结束清洁

1. 将程序开关调至行驶。
2. 继续行驶约 10 秒。抽吸剩余用水。
3. 将程序开关调至“OFF”位置。
4. 拔出智能钥匙。
5. 必要时给电池充电。

#### 排放污水

#### 警告

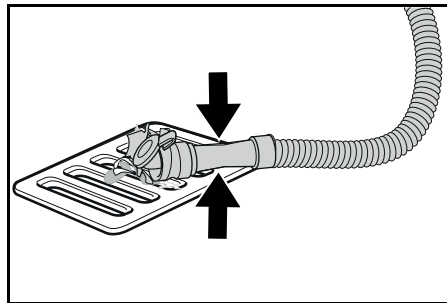
##### 废水处理不当

环境污染  
遵守所在地废水处理规定。

#### 提示

污水箱装满时，吸入水流会被浮子中断，以防止污水箱溢出。这种情况下请排干污水。

1. 从支架上取下污水排放软管，然后打开排水软管盖。



2. 挤压软管端部并放低到处理装置上方。
3. 挤压软管端部，调节污水水流强度。
4. 用清水冲洗污水箱。
5. 盖上排水软管上的盖子。
6. 将污水软管压入设备支架中。

#### 清空粗大污染物容器

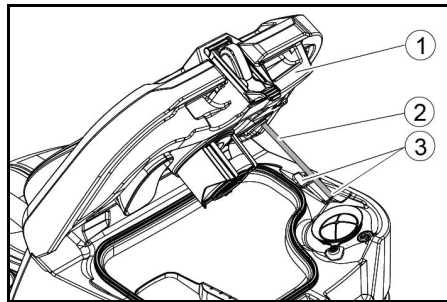
1. 提起粗大污染物容器并将其拉出。
2. 清空粗大污染物容器。
3. 重新装入粗大污染物容器。

#### 排放清水

1. 打开清水箱密封盖。
2. 排干清水。
3. 清洁过滤器。
4. 装上清水箱密封盖。

#### 关闭设备

1. 将程序开关转至“OFF”位置。
2. 拔出智能钥匙。
3. 防止设备滚动。
4. 打开污水箱盖并用支架固定，以使污水箱干燥。为此请向下转动支架，在向下转动盖罩时将下端位在所需的高度水平上。



- ① 污水箱盖罩
- ② 支架
- ③ 等级

5. 必要时给电池充电。

#### 灰色智能钥匙

灰色智能钥匙可授予管理人员扩展权限和设置权限。

1. 插入智能钥匙。
2. 旋转信息按钮，选择所需功能。

#### 运输行程

1. 将程序开关调至“TRANSPORT MODE”。TRANSPORT MODE
  2. 按下信息按钮。
- 在 TRANSPORT MODE 菜单中可执行以下功能：TRANSPORT MODE

- 设置最大速度
- 显示运行小时计数器
- 清除保养计数器
- 显示软件版本
- 调节 R 或 D 清洁头
- 设置惯性运行时间
- 设置语言
- 密钥管理
- 激活出厂设置

#### 最大速度

在“max speed”菜单中可限制最大速度。

1. 旋转信息按钮，直至显示屏上显示“max speed”。
2. 按压信息按钮。
3. 旋转信息按钮，直至显示所需的最大速度。
4. 按压信息按钮。

#### 提示

作业速度不能超过设定的最大速度。

#### 重置保养计数器

显示屏上显示的保养工作完成后，随后必须重置相应的保养计数器。

1. 旋转信息按钮，直至显示“maintenance count.”。

2. 按压信息按钮。显示计数器读数。
3. 旋转信息按钮，直至要删除的计数器突出显示。
4. 按压信息按钮。
5. 旋转信息按钮，选择“yes”。
6. 按压信息按钮。清除计数器。

#### 设置清洁头

1. 旋转信息按钮，直至菜单中显示“brush head”。
2. 按压信息按钮。
3. 旋转信息按钮，直至标记出所安装的清洁头的类型。  
“Roll” = R 清洁头  
“Disc” = D 清洁头
4. 按压信息按钮。

#### 惯性运行时间

1. 旋转信息按钮，直至显示屏上显示菜单项“delay times”。
2. 按压信息按钮。
3. 旋转信息按钮，直至标记出所需组件。
4. 按压信息按钮。
5. 旋转信息按钮，直至显示所需的惯性运行时间。
6. 按压信息按钮。

#### 设置语言

1. 旋转信息按钮，直至显示屏上显示菜单项“language”。
2. 按压信息按钮。
3. 旋转信息按钮，直至标记出所需语言。
4. 按压信息按钮。

#### 密钥管理

在菜单项“key menu”中可开放黄色智能钥匙权限以及显示屏显示语言设置。

1. 插入灰色智能钥匙。
2. 旋转信息按钮，直至显示屏上显示菜单项“key menu”。
3. 按压信息按钮。
4. 拔出灰色智能钥匙，然后插入黄色智能钥匙以进行个性化设置。
5. 旋转信息按钮，选择要更改的菜单项。
6. 按压信息按钮。
7. 旋转信息按钮，选择菜单项的设置。
8. 点击菜单项，确认设置。
9. 旋转信息按钮，选择下一个要更改的菜单项。
10. 完成所有设置后，旋转信息按钮调出菜单“save”。
11. 按压信息按钮。权限已保存。

#### 出厂设置

恢复所有清洁参数的出厂设置。

1. 旋转信息按钮，直至显示菜单项“factory settings”。
2. 按压信息按钮。
3. 旋转信息按钮，直至突出显示“yes”。
4. 按压信息按钮。

#### 设置清洁程序参数

直至另选其它设置为止，清洁程序的所有参数都将保留。

1. 将程序开关设置到所需的清洁程序。
2. 按压信息按钮。显示第一个可调参数。
3. 按压信息按钮设定值闪烁。
4. 旋转信息按钮，设定所需的值。
5. 按压信息按钮，确认更改设置，或等待 10 秒后自动采用该设定值。
6. 旋转信息按钮，选择下一个参数。
7. 更改所需的所有参数后，旋转信息按钮，直至显示菜单项“exit”。
8. 按压信息按钮。已退出菜单。

#### 运输

##### 危险

##### 斜坡行驶

##### 受伤危险

在装载和卸载时，只可在不超过最大斜度的斜坡上运行本设备（参见“技术数据”章节）。  
慢速行驶。

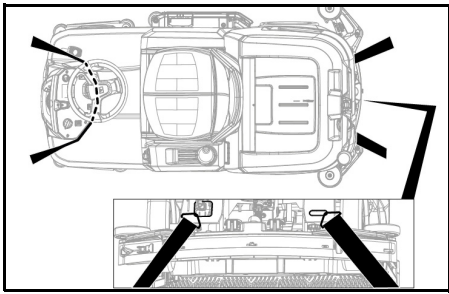
##### 小心

##### 忽视重量

##### 受伤与损坏危险

运输时注意设备的重量。

1. 安装 D 清洁头后，从刷头上取下刷盘。
2. 用车辆运输时，根据现行准则固定设备以防滑动和倾翻。



### 储存

#### △ 小心

#### 忽视重量

受伤与损坏危险

存放时注意设备的重量。

#### 注意

#### 霜冻

冻住的水导致设备损坏

彻底排空设备中的水。

将设备保管在无霜冻的地方。

- 本设备只允许存放在室内。
- 长时间存放之前，要给电池完全充电。
- 在存放期间，每月至少要给电池完全充电一次。

### 保养和维护

#### △ 危险

#### 意外启动的设备

受伤危险，触电

将程序开关转到“OFF”位置。

进行所有工作之前，务必拔出智能钥匙。

按下充电器的电源插头。

按下电池插头。

- 排放和处理污水和清水。

#### 保养间隔

#### 在每次运行之后

#### 注意

#### 不当清洁

损坏危险。

不得用水喷射本设备。

不得使用腐蚀性清洁剂。

有关各项保养工作的详细说明参见“保养作业”章节。

- 排放污水。
- 用清水冲洗污水箱。
- 清洁粗大污染物滤网。
- 仅 R 清洁头：取出粗大污染物容器并清空。
- 使用浸有中性洗涤剂用碱液的抹布擦拭设备外部。
- 清洗吸水胶条，检查是否磨损，必要时进行更换。
- 清洗刮刮胶条，检查是否磨损，必要时进行更换。
- 清洗毛刷，检查是否磨损，必要时进行更换。
- 给电池充电。
  - 如果充电状态低于 50%，必须给电池连续完全充电。
  - 如果充电状态高于 50%，只有下次使用需要充足运行时间时，才能给电池充电。

#### 每周

- 频繁使用时，至少每周给电池连续完全充电一次。

#### 每月一次

有关各项保养工作的详细说明参见“保养作业”章节。

- 设备暂时停机时：对电池进行平衡充电。
- 检查电池电极是否有氧化，必要时刷掉氧化层。注意确保连接电缆牢固。
- 清洁污水箱和罩盖之间的密封件，检查密封性，必要时更换。
- 清空清水箱，并冲掉沉积物。
- 清洗清水过滤器。
- 如果使用非免保养型电池，则检查电池的酸液密度。
- 仅 R 清洁头：清洁毛刷通道。
- 仅 R 清洁头：清洗清洁头上的分水条。
- 较长时间停机时，只有给电池完全充电后，才能存储设备。每月至少给电池完全充电一次。

#### 每年一次

- 让客服进行规定的检修。

#### 安全检查/保养合同

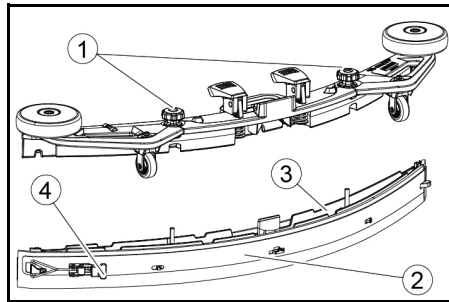
可以与您的经销商协议定期的安全检查或签订保养合同。请与我们联系。

#### 保养工作

#### 翻转或更换吸水胶条

吸水胶条用旧之后，必须翻转或更换吸水胶条。可翻转吸水胶条 3 次，直到所有 4 个边缘均已磨损。

1. 取下吸水扒。
2. 拧出星形手柄。



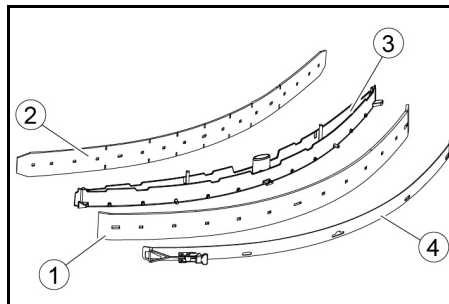
① 星形手柄

② 紧固带

③ 吸水扒内置件

④ 紧固封盖

3. 拉出吸水扒内置件。
4. 打开紧固封盖。
5. 拆下紧固带。
6. 从内置件中松开吸水胶条。



① 削刮胶条

② 支撑胶条

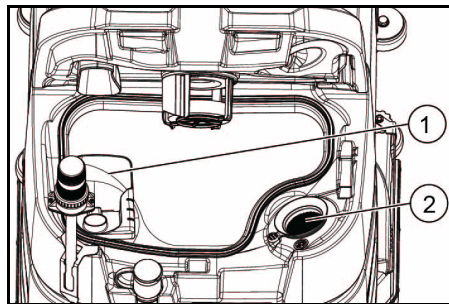
③ 吸水扒内置件

④ 紧固带

7. 将翻转后的或新的吸水胶条按到吸水扒内置件的栓钉上。
8. 系上紧固带。
9. 将吸水扒的内置件推入上部件中。
10. 拧入星形手柄并拧紧。

#### 清洗粗大污染物滤网

1. 打开污水箱盖罩。



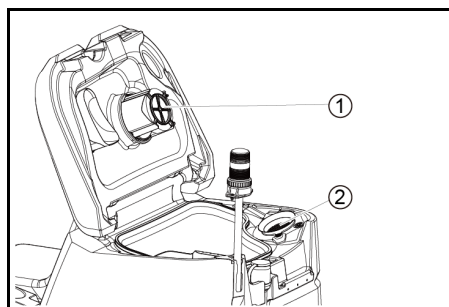
① 粗大污染物滤网

② 细滤网

2. 向上拉出粗大污染物滤网。
3. 将粗大污染物滤网放到自来水下冲洗。
4. 将粗大污染物滤网装入污水箱中。

#### 清洗浮子和细滤网

1. 打开污水箱盖罩。



① 浮子

② 细滤网

2. 用清水冲洗浮子。
3. 取下细滤网并清洗。

#### 更换刷盘

#### 提示

刷毛长度达到 10mm 后，请更换刷盘。

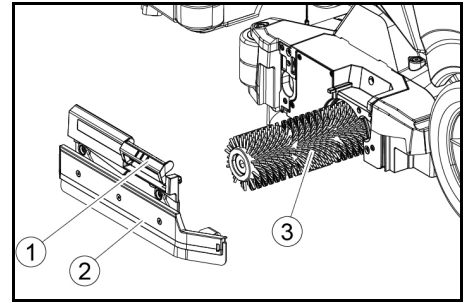
1. 将清洁头上移。
2. 向下按下毛刷更换踏板。
3. 将刷盘侧向从清洁头下方拉出。
4. 将新的刷盘放到清洁头下方，向上按压并且使其卡入。

#### 更换刷辊

#### 提示

当刷毛长度达到 10mm 时，请更换刷辊。

1. 提升清洗头。
2. 拉出换刷手柄。



① 换刷手柄

② 带削刮胶条的轴承盖

③ 刷辊

3. 将轴承盖连同削刮胶条一起取下。
4. 拉出刷辊。
5. 插入新的刷辊并将其居中放在带动件上。

① 夹持器

② 定位芯轴

6. 将轴承盖连同削刮胶条一同安装。

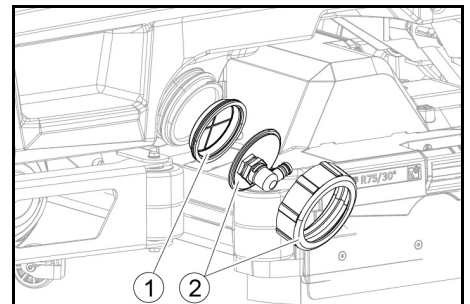
#### 提示

确保刷辊位于定位芯轴上，而不是在下面。

7. 向上转动换刷手柄并将其卡入。
8. 在相对置一侧重复该过程。

#### 清洗清水过滤器

1. 排干清水（参见“排干清水”章节）。
2. 拧下清水箱密封盖。



① 清水过滤器

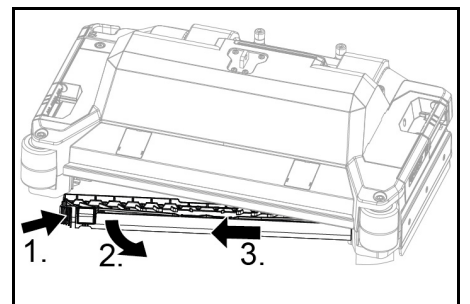
② 清水箱密封盖

3. 拔出清水过滤器并且用干净的水进行冲洗。
4. 安装清水过滤器。
5. 装上清水箱密封盖。

**提示：** 注意拧紧后软管接头在清水箱密封盖中应位于最低点。

#### 清洁分水条

1. 沿箭头方向按住解锁器。



2. 向前转动分水条。

- 沿纵向方向拉出分水条。
- 清洁分水条。
- 将分水条重新放入清洁头中，然后将锁定装置卡入。

#### 清洁电池

- 戴上防护眼镜、防护手套并且穿着防护服。
- 蓄电池的电池塞保持闭合。
- 拆卸电池。
- 只能用水或浸水但不含添加剂的清洁布清洁电池塑料件和电池仓。
- 清洁后确保表面干燥。
- 重新装入电池。

#### 重置保养计数器

显示屏上显示的保养工作完成后，随后必须重置相应的保养计数器。

#### 提示

在“灰色智能钥匙”章节中介绍了如何重置保养计数器。

#### 故障排除

#### △ 危险

#### 设备可能意外启动

在设备上工作的人可能会受伤。

在设备上**进行所有工作之前，务必拔出智能钥匙。**

在进行任何工作之前，务必将内置充电器的电源插头从插座中拔出。

在进行任何工作之前，请断开电池插头。

- 排放污水。
- 排出剩余的清水。

#### 提示

如果无法通过以下提示排除故障，请联系客服。

#### 显示故障

如果显示的故障不在以下列表中，请执行以下步骤：

- 将程序开关转至“OFF”位置。
- 等待 10 秒钟。
- 将程序开关设置为上一个功能。
- 如果故障仍然存在，请联系客服。

故障	排除方法
fresh water empty	1. 加注清水箱
water valve blocked	1. 将程序开关调至“OFF”。 2. 等待 10 秒钟。 3. 将程序开关设置为所需程序。
overload brush head	1. 降低毛刷的压紧压力。
blocked main brush	1. 检查是否有异物卡住刷子，必要时清除异物。 2. 将程序开关调至“OFF”。 3. 等待 10 秒钟。 4. 将程序开关设置为所需程序。
overload side brush	1. 降低侧刷的压紧压力。
blocked drive motor	1. 检查转轮是否卡住，清除异物。 2. 将程序开关调至“OFF”。 3. 驱动电机过热时，请让驱动电机冷却至少 15 分钟，否则请等待 10 秒钟。 4. 将程序开关设置为所需程序。
battery low	1. 将程序选择开关设置为TRANSPORT MODE。 2. 将设备直接行驶至充电器（或使用内置充电器时行驶至插座）。避免斜坡。 3. 给蓄电池充电。
battery empty	1. 将程序选择开关设置为TRANSPORT MODE。 2. 以最短路径将设备行驶至充电器（或使用内置充电器时行驶至插座）。避免斜坡。 3. 给蓄电池充电。
seat switch open	1. 短暂离开驾驶员座位，以便控制器能够检查座椅接触开关的功能。
switch on!	1. 将安全开关调至“1”。
restart machine	1. 将程序开关调至“OFF”。 2. 等待 10 秒钟。 3. 将程序开关设置为所需程序。
release throttle	1. 松开油门踏板。

#### 显示屏不显示故障

故障	排除方法
设备无法启动	1. 坐到座位上。 2. 接通安全开关之前，请先将脚离开油门踏板。 3. 将安全开关调至“1”。 4. 检查电池，必要时充电。 5. 将程序开关调至“OFF”。 6. 等待 10 秒钟。 7. 将程序开关设置为所需程序。 8. 如果可能，仅在水平地面上行驶本设备。 9. 必要时检查手动制动器。 如果仍出现故障，请致电客服。
设备不再运行，显示屏显示“battery empty”	1. 将程序开关调至“OFF”。 2. 等待 10 秒钟。 3. 将程序开关调至“TRANSPORT MODE”。 4. 驶至充电站。 5. 如果设备仍然不运行，现场给电池充电或解锁制动器（参见“运行/推动设备”）并将设备推到充电站。
设备在启动和停止时移动不均匀（抖动）。	1. 撤回制动器解锁器（参见“运行/推动设备”）。
用水量不足	1. 检查清水液位，必要时将水箱完全注满，以排出空气。 2. 取出清水过滤器并清洗。 3. 放入过滤器并拧紧封盖。 4. 检查软管是否阻塞，必要时清洁。
手动清空水箱后，清水显示器显示液位错误	1. 使用设备。运行时，软管系统会进行排气，液位指示器会自行修正。
液位指示器的灯条闪烁，显示“fresh water empty”	1. 补充加注清水箱。
抽吸功率过小	1. 清洁污水箱和罩盖之间的密封件，检查密封性，必要时更换。 2. 检查细滤网是否有污物，必要时清洁。 3. 清洁吸水扒上的吸水胶条，必要时翻转或更换。 4. 关闭污水排放软管上的盖子。 5. 关闭污水箱冲洗系统罩盖。 6. 检查抽吸软管是否阻塞，必要时清洁。 7. 检查抽吸软管是否密封，必要时更换。 8. 检查吸水扒的设置。
清洁效果不理想	1. 设置适合于清洁任务的清洁程序。 2. 使用适合于清洁任务的毛刷。 3. 使用适合于清洁任务的清洁剂。 4. 调低速度。 5. 调节压紧压力。 6. 调节削刮胶条。 7. 检查毛刷是否磨损，必要时更换。 8. 检查出水量。

故障	排除方法
毛刷不转	<ol style="list-style-type: none"> <li>1. 降低压紧压力。</li> <li>2. 检查是否有异物卡住刷子，必要时清除异物。</li> <li>3. 电机过载时，请让电机冷却。</li> <li>4. 将程序开关调至“OFF”。</li> <li>5. 等待 10 秒钟。</li> <li>6. 将程序开关设置为所需程序。</li> <li>7. 检查设备的插头是否已插入清洁头。</li> </ol>
设备不制动	<ol style="list-style-type: none"> <li>1. 撤回制动器解锁器（参见“运行/推动设备”）。</li> </ol>
污水排放软管堵塞	<ol style="list-style-type: none"> <li>1. 打开排放软管上计量装置的盖罩。</li> <li>2. 将抽吸软管从吸水扒上拉出并用手将其关闭。</li> <li>3. 将程序开关调至“抽吸”。</li> </ol> 将堵塞物从排水软管抽吸到污水箱中。

**质量保证**  
 我们的主管销售公司所发布的质量保证条件在每个国家均适用。在质量保证期内，如果您的产品发生了任何故

障，我们都将为您提供免费维修，但是这种故障应当是由于机身材料或制造上的缺陷造成的。如属质量保证情

况，请凭发票联系贵方经销商或就近联系获得授权的客户服务点。（地址详见背面。）

## 配件

### 带刷辊的清洁头配件

A: 包装单元, B: 设备所需数量

名称	R 75 零件编号	说明	A	B
刷辊, 红色 (适中, 标准)	4.035-605.0	用于保养清洁严重脏污的地面。	1	2
刷辊, 白色 (软质)	6.907-771.0	用于抛光和保养清洁敏感性地面。	1	2
刷辊, 橙色 (高/低型)	6.907-730.0	用于刷洗纹理地板 (安全瓷砖等)。	1	2
刷辊, 绿色 (硬质)	6.907-731.0	用于严重脏污的地面的基本清洁和涂层去除 (例如蜡、丙烯酸酯)。	1	2
刷辊、黑色 (极硬)	6.907-732.0		1	2
微纤维辊	4.114-007.0	用于保养清洁光滑地面。	1	2
底垫辊轴	4.762-627.0	用于装辊子底垫。	1	2
辊子底垫, 黄色 (软质)	6.369-454.0	用于地面抛光	20	96; 106
辊子底垫, 红色 (适中)	6.369-456.0	用于清洁轻微脏污的地面。	20	96; 106
辊子底垫, 绿色 (硬质)	6.369-455.0	用于清洁普通至严重脏污的地面。	20	96; 106

### 带刷盘的清洁头配件

A: 包装单元, B: 设备所需数量

名称	D 75 零件编号	说明	A	B
刷盘, 原色 (软毛)	4.905-020.0	用于地面抛光。	1	2
刷盘, 白色	4.905-019.0	用于抛光和保养清洁敏感性地面。	1	2
刷盘, 红色 (适中, 标准)	4.905-018.0	用于清洁轻微脏污或敏感性地面。	1	2
刷盘, 黑色 (硬毛)	4.905-021.0	用于清洁严重脏污的地面。	1	2
精细型金刚石垫, 绿色	6.371-236.0	用于修整钙质地面和环氧树脂涂层地面。	5	2
粗糙型金刚石垫, 白色	6.371-252.0		5	2
适中型金刚石垫, 黄色	6.371-253.0		5	2
百洁垫驱动圆盘	4.762-447.0	用于装底垫。	1	2

### 吸水扒配件

A: 包装单元, B: 设备所需数量

名称	零件编号	说明	A	B
吸水胶条套件, 前部采用 PU (红色), 后部采用 Linatex	4.039-366.0	标准	对	一对
吸水胶条套件, Linatex	4.039-356.0	防撕裂	对	一对
吸水胶条套件, PU	4.039-357.0	防油	对	一对

## 技术数据

		B 110 Classic D 75	B 110 Classic R 75
<b>概述</b>			
行驶/清洁速度	km/h	6	6
运输速度	km/h	6	6
后退行驶速度	km/h	4	4
理论清洁面积效率	m <sup>2</sup> /h	4500	4500
实际区域覆盖效率	m <sup>2</sup> /h	3150	3150
清水箱容积	l	130	130
污水箱容积	l	110	110
粗污染物容器容积	l	-	1.8
水用量	l/min	0...8	0...8
<b>单位面积负荷 (包括驾驶员和满清水箱)</b>			
表面压力	N/mm <sup>2</sup>	0.64	0.64
区域负荷 (重量/停车面积)	kg/m <sup>2</sup>	563	563
<b>尺寸</b>			
长度	mm	1660	1660
宽度	mm	1035	1035
吸水扒宽度	mm	1000	1000
高度	mm	1480	1480
工作宽度	mm	750	750
包装尺寸长x宽x高	mm	1715x1140x1625	1715x1140x1625



		B 110 Classic D 75	B 110 Classic R 75
转弯圆周	mm	1750	1750
电池仓尺寸长x宽x高	mm	420x630x400	420x630x400
<b>轮胎</b>			
前轮宽度	mm	90	90
前轮直径	mm	250	250
后轮宽度	mm	75	75
后轮直径	mm	290	290
<b>重量</b>			
允许的总重	kg	720	720
空载重量 (运输重量)	kg	380	380
典型的工作重量	kg	590	590
毛刷压紧力, 最大	N (kg)	736 (75)	736 (75)
毛刷压紧压力, 最大	N/m <sup>2</sup> (g/cm <sup>2</sup> )	510 (500)	510 (500)
<b>设备性能</b>			
额定电压	V	24	24
电池容量* (Bp Pack 版本出厂时已安装)	Ah (5 h)	170	170
平均功率消耗	W	2350	2350
额定功率	W	2500	2500
驱动电机功率	W	600	600
抽吸涡轮机功率	W	600	600
清洁刷驱动装置功率	W	2 x 600	2 x 600
防护类型		IPX3	IPX3
<b>吸尘</b>			
抽吸功率, 空气量	l/s	~25	~25
(最大) 负压	kPa (mbar)	~17 (~170)	~17 (~170)
负压 (运行时)	kPa (mbar)	~5 (~50)	~5 (~50)
<b>清洁刷</b>			
刷子直径	mm	410	100
毛刷长度	mm	-	705
刷子转速	l/min	180	1200
<b>外置充电器</b>			
额定电压	V	230	230
频率	Hz	50-60	50-60
充电电流	A	50	50
重量	kg	4.5	4.5
<b>环境条件</b>			
允许的温度范围	° C	5...40	5...40
最高水温	° C	50	50
相对空气湿度	%	20...90	20...90
<b>斜坡</b>			
工作区域最大斜度	%	10	10
短距离 (最大 10 m) 运输斜坡, 装载	%	22	22
<b>根据 EN 60335-2-72 标准测得的数值</b>			
手臂振动值	m/s <sup>2</sup>	<2.5	<2.5
底座振动值	m/s <sup>2</sup>	<2.5	<2.5
不确定度 K	dB(A)	0.2	0.2
声压级 L <sub>DA</sub> Eco 运行模式	dB(A)	59.2	59.2
声压级 L <sub>DA</sub> 标准运行模式	dB(A)	63.6	63.6
不确定度 K <sub>DA</sub>	dB(A)	1.6	1.6
声功率级 L <sub>WA</sub> + 不确定度 K <sub>WA</sub> Eco 运行模式	dB(A)	74.1	74.1
声功率级 L <sub>WA</sub> + 不确定度 K <sub>WA</sub> 标准运行模式	dB(A)	78.7	78.7

保留技术更改的权利。

### 欧盟一致性声明

我们在此声明, 基于其设计和结构以及我们投入市场的款型, 下述机器满足欧盟指令的相关基本安全健康要求。如果在没有与我方协商的情况下更改机器, 本声明失效。

产品: 洗地机  
类型: 1.161-xxx

#### 相关的欧盟指令

2006/42/EC (+2009/127/EC)  
2014/30/EU  
2014/53/EC (TCU)

#### 应用的协调标准

EN 60335-1  
EN 60335-2-29  
EN 60335-2-72  
EN 62233: 2008  
EN 55012: 2007 + A1: 2009  
EN 61000-3-2: 2014  
EN 61000-3-3: 2013  
EN 61000-6-2: 2005  
EN 61000-6-3: 2007 + A1:2011

#### TCU

EN 301 511 V12.5.1  
EN 300 440 V2.1.1  
EN 300 328 V2.2.2  
EN 300 330 V2.1.1

#### 适用的国家标准

— 签署人受董事会的委托并且全权处理相关事宜。

  
H. Jenner  
Chairman of the Board of Management

  
S. Reiser  
Director Regulatory Affairs & Certification

#### 文档全权代表:

S. Reiser  
Alfred Kärcher SE & Co. KG  
Alfred-Kärcher-Str. 28 - 40  
71364 Winnenden (德国)  
电话: +49 7195 14-0  
传真: +49 7195 14-2212  
Winnenden, /09/01

### 目次

一般的な注意事項.....	286
機能.....	286
使用目的.....	286
環境保護.....	286
アクセサリとスペアパーツ.....	286
同梱品.....	286
安全注意事項.....	286
機器に関する説明.....	287
取り付け.....	288
セットアップ.....	289
使用方法.....	289
運転の終了.....	290
灰色のインテリジェントキー.....	290
輸送.....	291
保管.....	291
お手入れ方法とメンテナンス.....	291
トラブルシューティングガイド.....	292
保証.....	293
付属品.....	293

## 一般的な注意事項



デバイスを初めて使用する前に、このオリジナル取扱説明書および付属する安全に関する注意事項を読んでください。記載事項に従ってください。両文書を、後の使用あるいは次の所有者のために保存してください。

## 機能

この研磨・掃除機は、平らな床の湿式洗浄または研磨に使用されます。製品は、水量と洗剤量を適切に設定することで、それぞれの洗浄作業に合わせて調整できます。作業幅と清水および廃水タンクの容量(「技術データ」の章を参照)により、長時間の作業で効果的な洗浄が可能になります。製品には駆動モーターが搭載されています。

### 注意事項

機器には、それぞれのクリーニング作業に応じてさまざまな対応アクセサリを装備できます。カタログをお求めいただくか、ケルヒージャパンホームページにアクセスしてください。

## 使用目的

本製品は、ホテル、学校、病院、工場、ショップ、オフィス、レンタル会社など、商業用および産業用に適しています。製品は、本取扱説明書に記載されている情報に従ってのみ使用してください。

- 製品は、水や研磨に影響を受けない滑らかな表面の洗浄にのみ使用できます。
- 製品は、屋内使用を想定して設計されています。
- 動作温度範囲は+5 °C~+40 °Cです。
- 製品は、凍結した床(冷凍庫内など)の洗浄には適していません。
- 製品は最大水位 1 cmまで使用可能です。この最大水位を超える恐れのある場所には、進入しないでください。
- 充電器またはバッテリーを使用する場合は、取扱説明書で認可されているコンポーネントのみを使用できます。異なる組み合わせの場合は、担当の充電器および/またはバッテリーサプライヤーに確認する必要があります。
- 製品は、公共交通路の清掃を目的としたものではありません。
- 製品は、圧力に敏感な床では使用しないでください。床の単位面積あたりの許容荷重を考慮してください。製品によって引き起こされる単位面積あたりの負荷は、技術データで指定されています。
- 製品は、爆発の可能性のある環境での使用には適していません。
- 製品は、最大勾配のある表面での使用が認可されています(「技術データ」の章を参照)。

## 環境保護



梱包材はリサイクル可能です。梱包材は環境に適した方法で廃棄してください。



電気および電子機器には、誤って取り扱ったり廃棄したりすると人間と環境に危険を及ぼす可能性があるバッテリーや充電式バッテリーあるいはオイルなどの構成要素が含まれています。しかしながら、これらは機器が適切に機能するために必要な構成要素です。このシンボルが表記されている機器は、家庭ゴミと一緒に廃棄してはいけません。

### 物質についての注意事項 (REACH)

内容物に関する最新情報は、[www.kaercher.de/REACH](http://www.kaercher.de/REACH) を参照してください

## アクセサリとスペアパーツ

純正のアクセサリおよび純正のスペアパーツのみ使用してください。これにより装置の安全で、トラブルの無い動作の保証が約束されます。アクセサリやスペアパーツに関する詳細については、<https://www.kaercher.com/jp/professional.html> をご参照ください。

## 同梱品

開梱の際に内容物が揃っているか確認してください。付属品が欠けている場合や輸送による損傷があった場合は販売業者にご連絡ください。

## 安全注意事項

本機器を初めて使用する前に、これらの取扱説明書と付属のパンフレット「ブラシ洗浄装置の安全注意事項」No. 5.956-251.0を読み、これを順守して行動してください。

機器は、傾斜が制限された表面での運転が承認されています(章「技術データ」を参照)。

### 警告

機器が転倒する恐れがあります  
 負傷の危険

本機器は、許容される傾斜を超えない表面でのみ運転してください(章「技術データ」を参照)。

### 警告

#### 誤操作による事故の危険

人が怪我をするおそれがあります。オペレーターは、本機の使用について十分な指導を受けている必要があります。機器は、フードとすべてのカバーが閉じている場合にのみ使用できます。

## 安全機器

### 注意

#### 安全装置の欠落または変更!

安全装置は使用者を保護するためのものです。安全装置を回避したり、取り外したり、無効にしたりしないでください。

## 安全スイッチ

すべての機能を直ちに停止するには: 安全スイッチを「0」の位置にします。

- 安全スイッチをオフにすると、機器に急ブレーキがかかります。
- 安全スイッチは、機器のすべての機能にダイレクトに効果をもたらします

## シートスイッチ

作業モード中もしくは走行中にオペレーターが離席すると、シートスイッチによってやや遅れてエンジンが切られます。

## 製品のシンボル



### 注意 損傷の危険

水がかかると、吸引タービンが損傷します。この開口部に水を想定して設計されています。水をかけたりしないでください。



### 注意 火傷の危険

この注意書きがあるコンポーネントは、使用中に高温になります。このマークがあるコンポーネントには触れないでください。製品で作業する前に、これらのコンポーネントを冷ましてください。



### 危険 事故の危険

斜面では、高速で転倒する危険性が高まります。下り坂はゆっくり運転してください。斜面では曲がらないでください。高速走行時は、大きな舵角でぎくしゃくしたステアリングを避けてください。

## 警告シンボル

バッテリーを取り扱うときは、次の警告に従ってください。



バッテリーの使用説明書とバッテリー、およびこれらの取扱説明書の情報を確認してください。



目の保護具を着用してください。



子供を酸やバッテリーから遠ざけてください。



爆発の危険性



火、火花、裸火、喫煙は禁止されています。



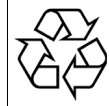
化学火傷のリスク



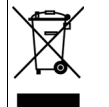
応急処置。



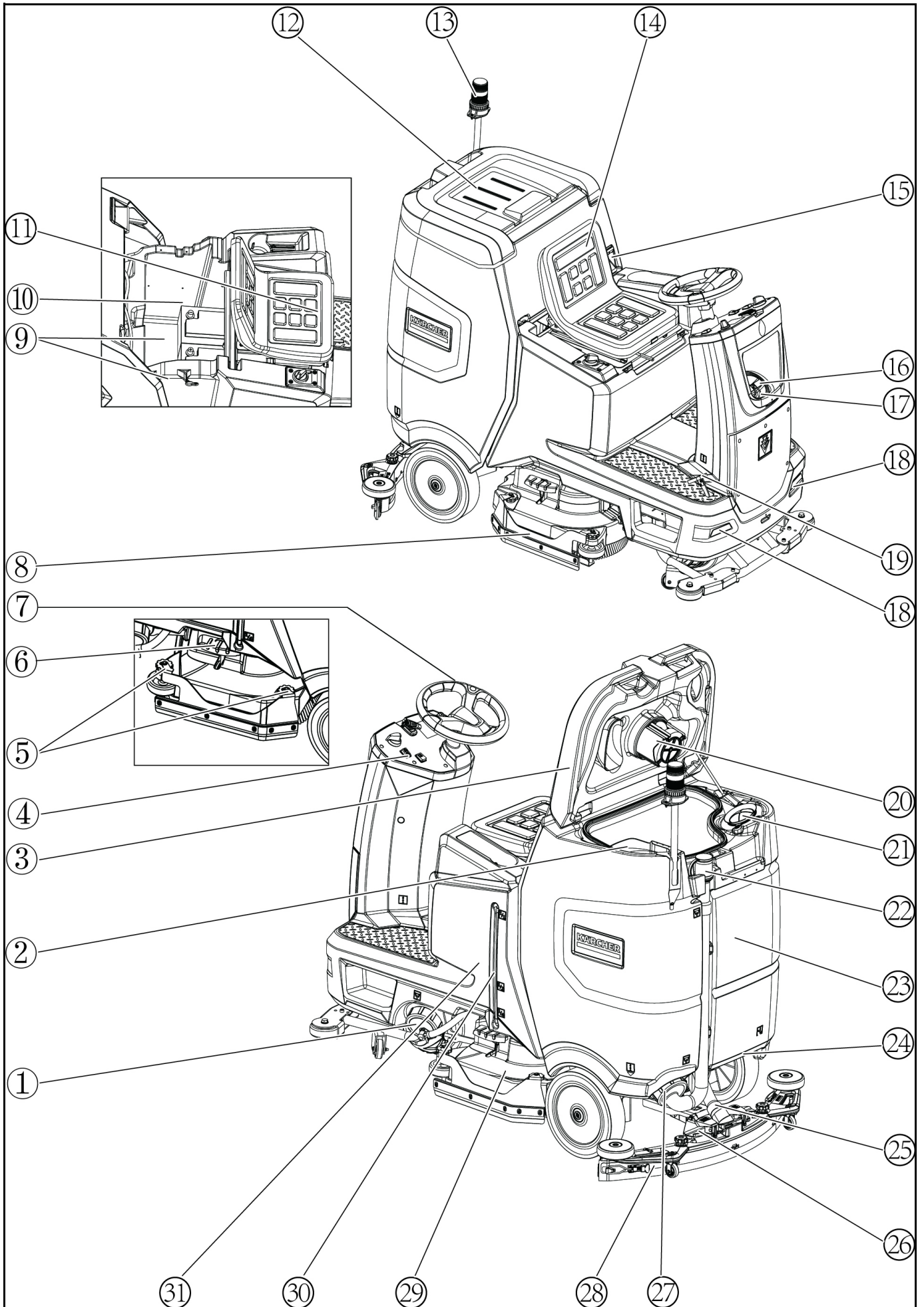
警告通知



廃棄



バッテリーをゴミ箱に捨てないでください。



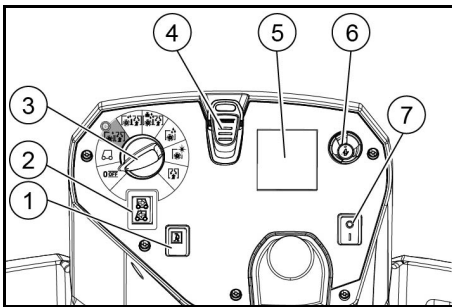


- ① 清水フィルター付き清水タンクキャップ
  - ② 粗目の汚れフィルター
  - ③ 廃水タンクキャップ
  - ④ 操作パネル
  - ⑤ スキージブレード 調整ホイール(Dクリーニングヘッドのみ)
  - ⑥ ブラシ交換ペダル
  - ⑦ ハンドル
  - ⑧ サイドスカート
  - ⑨ \*バッテリー
  - ⑩ 銘板
  - ⑪ シート調整レバー
  - ⑫ 清掃セット「ホームベースボックス」用収納スペース
  - ⑬ \*警告灯
  - ⑭ シート
  - ⑮ 廃水タンクラッチ
  - ⑯ 清水タンクの注入口
  - ⑰ ホースホルダー
  - ⑱ 日中走行用ライト
  - ⑲ アクセルペダル
  - ⑳ フロート
  - ㉑ 綿毛フィルター
  - ㉒ 廃水タンク用排水ホース
  - ㉓ 廃水タンク
  - ㉔ \*モップホルダー
  - ㉕ 吸引ホース
  - ㉖ 吸引パークランプレバー
  - ㉗ 廃水タンクキャップ
  - ㉘ 吸引バー
  - ㉙ クリーニングヘッド
  - ㉚ 清水充填レベルインジケーター
  - ㉛ 清水タンク
- \* オプション

### 色分け

- クリーニングプロセスの操作部分は黄色です。
- メンテナンスとサービスの操作部分は薄い灰色です。

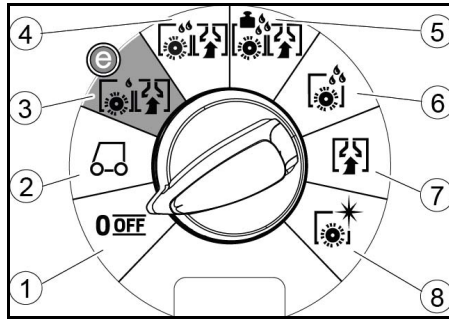
### 操作パネル



- ① 警笛
- ② 走行方向スイッチ
- ③ プログラムスイッチ
- ④ インテリジェントキー
- ⑤ \*ディスプレイ
- ⑥ 情報ボタン
- ⑦ 安全スイッチ

\*ディスプレイ上のシンボルの表示に乱れが発生する場合がありますが、これは携帯電話などの電磁波を発生させるデバイスの影響によるもので、機能には影響ありません。

### プログラムスイッチ



- ① オフ  
製品の電源がオフになっています。
- ② 輸送モード  
使用場所まで運転してください。
- ③ エコモード  
床を濡らして洗浄し(水量を減らし、ブラシの回転数を下げて)、廃水を吸い取ります(吸引力を下げて)。
- ④ 標準モード  
床を濡らして洗浄し、廃水を吸い取ります。
- ⑤ ヘビーモード  
床を濡らして洗浄し(ブラシの接触圧力を上げて)、廃水を吸い取ります。
- ⑥ スクラブモード  
掃除機不要のプレ洗浄  
床を濡らして洗浄し、洗剤を作用させます。
- ⑦ 吸引モード  
汚水を吸い取ります。
- ⑧ ポリッシュモード  
液剤を塗布せずに、高速ブラシで床を磨きます。

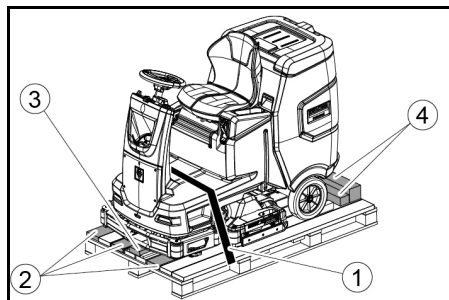
### 製品のシンボル

-  清水タンク排水口
  -  廃水タンク排水口
  -  清水タンクの充填レベル(50%)
  -  ラッシングポイント
  -  \*モップホルダー
  -  ブラシの交換
- \* オプション

### 取り付け

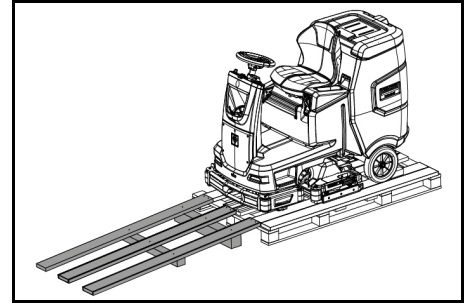
#### アンロード

1. 包装フィルムを剥がします。
2. ストラップを取り外します。



- ① ストラップ
- ② ボード
- ③ ブロック
- ④ ビーム

3. ブロック、角材、ボードのネジを外します。ネジを外すコンポーネントは、図では灰色でマークされています。
4. ネジを外したボードと角材でパレットの前にスロープを置き、チップボードネジで固定します。



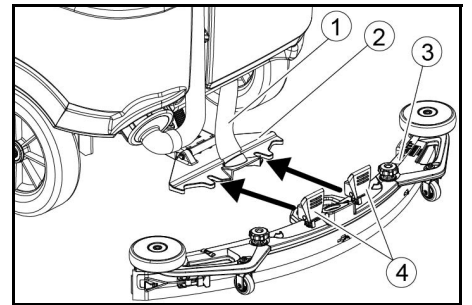
5. 製品がバッテリーなしで納品された場合は、バッテリーを取り付けます(「初期始動前/バッテリー」の章を参照)。
6. 製品を前進させ、パレットから降ろします(「使用方法/運転」の章を参照)。

### ブラシの取り付け

1. ブラシの取り付けについては、「メンテナンス作業」の章に記載されています。

### サクシオンバーを取り付ける

1. 両方のクランプレバーを上に戻転させます。



- ① サクシオンホース
  - ② サクシオンバーサスペンション
  - ③ サクシオンバー
  - ④ クランプレバー
2. サクシオンバーをサクシオンバーサスペンションに挿入します。
  3. 両方のクランプレバーを下に戻転させます。

### バッテリー

#### バッテリーの取り付けと接続

#### △ 注意

#### バッテリーの取り外しと取り付け

機械の位置が不安定  
バッテリーの取り外しおよび取り付けを行うときは、機械が安全な位置にあることを確認してください。

#### 注意

#### 極性を逆にする

#### 制御電子機器の破壊

バッテリーを接続するときは、極性が正しいことを確認してください。

#### 注意

#### 深放電

#### 損傷の危険

機器を使用する前にバッテリーを充電してください。

1. 廃水を排出します。
2. 廃水タンクのロックを解除し、回転させます。
3. シートスイッチを外し、シートを取り外します。
4. バッテリーを製品にセットします。
5. 製品側のバッテリーコネクタをバッテリー側のバッテリーコネクタに接続します。
6. シートをリセットし、シートスイッチを接続します。
7. 廃水タンクを前方に回して閉めます。

### バッテリーの取り外し

#### △ 注意

#### バッテリーの取り外しと取り付け

#### 機械の位置が不安定

バッテリーの取り外しおよび取り付けを行うときは、機械が安全な位置にあることを確認してください。

1. 安全スイッチを「0」にします。
2. 廃水を排出します。
3. 廃水タンクのロックを解除し、回転させます。
4. バッテリープラグを抜きます。
5. バッテリーのマイナス端子からケーブルを外します。



6. バッテリーから残りのケーブルを外します。
7. バッテリーを取り外します。
8. 使用済みのバッテリーは、法定規定に従って廃棄してください。

## セットアップ

### バッテリーの充電

#### △ 危険

#### 充電器の不適切な使用

#### 感電

製品の銘板に記載されている主電源電圧とヒューズの値を遵守してください。  
充電器は、十分な換気のある乾燥した部屋でのみ使用してください。

#### バッテリーの充電時に可燃性ガスが発生します

#### 爆発の危険

適切な部屋でのみバッテリーを充電してください。部屋には、バッテリータイプに応じた最小限の容積と、最小限の風量による適切な空気交換量が必要です(「推奨されるバッテリー」を参照)。

#### 注意

#### 充電中のタンク下の危険なガスの蓄積

#### 爆発の危険性

メンテナンスフリーのバッテリーを充電する前に、廃水用タンクを上回転させてください。  
平均充電時間は約 10-15 時間です。  
充電中は製品を使用できません。

#### 注意事項

機器は深放電保護を備えています。つまり、まだ許容される最小容量に達すると、ブラシモーターとタービンがオフになります。

1. 製品を充電器に直接接続したまま、斜面を走行しないでください。

### 外部充電器

#### 注意

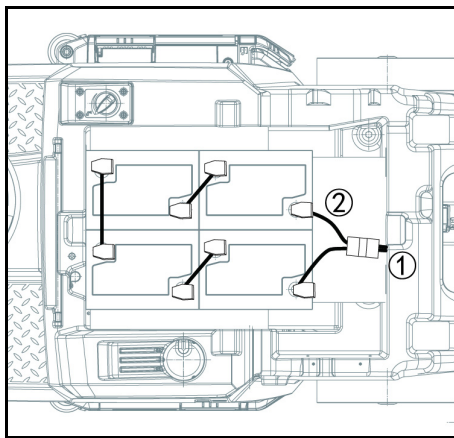
#### 不適切な充電器による損傷の危険!

充電器を製品側のバッテリーコネクタに接続しないでください。

取り付けられたバッテリーのタイプに適した充電器のみを使用してください。

バッテリー	容量	充電器
4. 039-352.7	170Ah	6. 654-436.0

1. 廃水タンクのロックを解除し、回転させます。
2. 製品側のバッテリーコネクタを抜きます。



- ① バッテリープラグ、製品側
- ② バッテリープラグ、バッテリー側

3. バッテリー側のバッテリーコネクタを充電器に接続します。
4. 充電器の主電源プラグをソケットに差し込みます。
5. 充電器の取扱説明書に従って、充電を行ってください。
6. 製品側のバッテリーコネクタをバッテリー側のバッテリーコネクタに接続します。
7. 廃水タンクを前方に回して閉めます。

### 低メンテナンスバッテリー (ウェットバッテリー)

#### △ 危険

#### バッテリー放電時の水の補充

酸漏れ、衣類の破損による化学火傷のリスク  
バッテリー酸を取り扱うときは、保護ゴーグル、保護衣、保護グローブを着用してください。  
規定に従ってください。  
皮膚や衣類に付着した酸の飛沫は、すぐに大量の水ですすいでください。

#### 注意

#### 添加剤を含む水の使用

不良バッテリー、保証請求の喪失

必ず蒸留水または脱塩水 (EN 50272-T3) を使用してください。  
保証が無効になるため、外部の添加剤、いわゆる改良剤は使用しないでください。

1. 充電終了の1時間前に蒸留水を追加します。バッテリーの識別に従って、正しい酸レベルを観察してください。  
充電プロセスの最後に、すべてのセルがガスが発生する必要があります。
2. こぼれた水を取り除きます。これには、章「お手入れとメンテナンス」の節「バッテリーを清掃する」の説明にある手順に従ってください。

## 使用方法

#### △ 危険

#### 落下物

#### 怪我の危険

作業者が落下物にぶつかる可能性のある場所では、製品を運転しないでください。

#### 注意

#### 運転中の危険

#### 怪我の危険

危険な場合は、安全スイッチを「0」にします。

### 製品を押す

製品を押すには、ブレーキのロックを解除する必要があります。

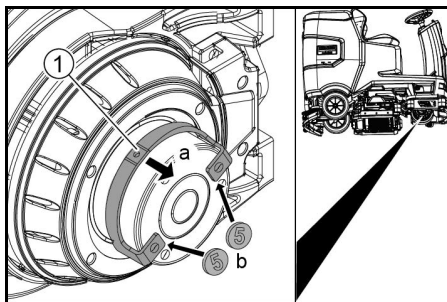
#### △ 危険

#### 事故の危険

ブレーキのロックが解除されると、ブレーキの機能は恒久的に作動しなくなります。

ロック解除用コインは、スライドプロセス終了後、必ずすぐに取り出してください。

1. ロック解除レバーをホイールから放し、その状態を保持します。



#### ① ロック解除レバー

2. 両端のケーシングとレバーの間にコインを挿入します。
3. ロック解除レバーを解除します。
4. 製品を押します。
5. 押した後、すぐに両方のコインを取り出してください。

### シートの調整

#### 位置の調整

1. シート調整用レバーを使用して、シートを好みの位置に移動させます。
2. シート調整用レバーを解除し、シートを所定の位置に固定します。

### 製品の電源を入れる

1. 運転席に座ります。
2. インテリジェントキーを挿入します。
3. 安全スイッチを「1」にします。
4. プログラムスイッチを目的の機能に合わせます。
5. ディスプレイに以下のような表示が出た場合は、アクセルペダルから足を放し、安全スイッチを「0」にして、必要なメンテナンス作業を実施してください。

ディスプレイ	作業
メンテナンス スキージ	吸引バーを清掃します。
メンテナンス ブラシヘッド	ブラシの摩耗を点検し、清掃します。
メンテナンス スキージブレード	吸引リップが磨耗していないか、正しく調整されているか点検します。
メンテナンス タービンフィルター	綿毛フィルターを清掃します。
メンテナンス 清水フィルター	清水フィルターを清掃します。

6. 情報ボタンを押します。
7. 対応するメンテナンスのカウンターをリセットします(「灰色のインテリジェントキー/メンテナンスカウンターのリセット」を参照)。

#### 注意事項

カウンターがリセットされていない場合、製品の電源を入れるたびにメンテナンス画面が再び表示されます。

### ライトの点灯

#### 日中走行用ライト

日中走行用ライトは、装置の電源を入れると作動します。

### パーキングブレーキの点検

#### △ 危険

#### パーキングブレーキの不具合

#### 事故の危険

毎回使用する前に、平らな場所でパーキングブレーキの機能を点検してください。

1. 製品の電源を入れます。
2. 走行方向スイッチを「前進」に設定します。
3. プログラムセレクタースイッチを「輸送モード」に設定します。
4. アクセルペダルを軽く踏みます。  
ブレーキを解除し、音で確認してください。機器は、平面上で簡単に転がる必要があります。
5. アクセルペダルを放します。  
ブレーキは、音で確認できるようにしてください。そうでない場合は、製品の使用を停止し、カスタマーサービスに連絡してください。

### 運転

#### △ 危険

#### 制動力の不足

#### 事故の危険

製品を使用する前に、パーキングブレーキの機能を点検することが不可欠です。パーキングブレーキが効かない場合は、絶対に使用しないでください。

#### △ 危険

#### 不注意運転

#### 転倒の危険

走行方向と走行方向を交差する勾配のみを上り下りします 10%。

勾配を上下させないでください。  
コーナーや濡れた路面ではゆっくり運転してください。

製品は安定した地面でのみ運転してください。

#### 注意事項

運転中に走行方向を変更することができます。つまり、非常にくすんだ箇所でも、数回往復させることで磨くことができます。

1. 座っている姿勢をとりまします。
2. インテリジェントキーを挿入します。
3. 安全スイッチを「1」にします。
4. プログラムセレクタースイッチを「輸送モード」に設定します。
5. 操作パネルの駆動方向ボタンで、走行方向を設定します。
6. アクセルペダルを踏んで、走行速度を指定します。
7. アクセルペダルを放します。  
製品が停止します。

過負荷時に、駆動モーターはオフになります。ディスプレイに障害メッセージが表示されます。コントローラが過熱すると、該当する電源ユニットがオフになります。

8. 製品が冷えるまで15分以上待ってください。
9. プログラムスイッチを「オフ」にし、少し待ってから目的のプログラムに設定します。

### 新鮮水を充填する

#### 清水の充填

1. 清水タンクのキャップを開けます。
2. 清水 (最高50°C) を充填ノズルの下端まで入れまします。  
**注意事項:** 清水ホースは、充填中にホースホルダーでクランプすることができます。
3. 清水タンクのロックを閉じます。  
**注意事項:** 水なしのローラーブラシデッキによる洗浄で損傷が発生するのを避けるため、定期的に水位を確認してください。

### 洗浄剤を注入する

#### 洗剤に関する注意事項

#### △ 警告

#### 不適切な洗剤

#### 健康被害、製品の損傷

推奨洗剤のみを使用してください。他の洗剤を使用した場合、使用上の安全性や事故の危険の増加に関連するすべての危険の増加を、使用者が負うこととなります。

塩素、溶剤、塩、フッ化水素酸を含まない洗剤のみを使用してください。  
洗剤のパッケージに記載されている安全上の注意事項に従ってください。

#### 注意事項

発泡性の高い洗浄剤は使用しないでください。

#### 推奨洗剤

アプリケーション	洗剤
すべての防水床のメンテナンス洗浄	RM 746 RM 756 RM 780
研磨された硬質表面(御影石など)のメンテナンス洗浄	RM 755 es
工業用床のメンテナンス洗浄、中間洗浄および基本洗浄	RM 69 ASF
細かい石を含むタイルのメンテナンス洗浄および基本洗浄	RM 753
サンタリーエアアのタイルのメンテナンス洗浄	RM 751
すべての耐アルカリ性床(PVCなど)のコーティング除去	RM 752
リノリウム床のコーティング除去	RM 754

#### 清水タンクに洗剤を入れる

- 清水タンクに洗剤を入れます。  
**注意事項:** 清水タンクの注入口のフタは、洗剤の計量に使用できます。内側に目盛りが付いています。

#### パラメータの調整

- プログラムスイッチを目的の洗浄プログラムに設定します。
- 目的のパラメータが表示されるまで、情報ボタンを回します。
- 情報ボタンを押します。調整値が点滅します。
- 情報ボタンを回して目的の値を設定します。
- 変更した設定を情報ボタンで確定するか、10秒後に設定値が自動的に受理されるまで待ちます。

#### 黄色のインテリジェントキー

黄色のインテリジェントキーは、洗浄作業に必要な機能を許可します。さまざまな洗浄プログラムのパラメータは、製品に事前設定されています。黄色のインテリジェントキーの認証に応じて、個々のパラメータを変更できます。パラメータ設定の表示テキストは、ほとんど分かりやすいものになっています。

「FACT」パラメータ(Rクリーニングヘッドでのみ使用可能)：

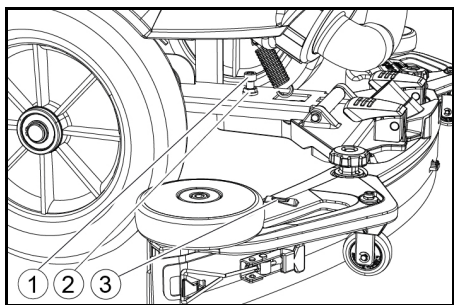
- 「ファイン洗浄」：細かい石材から床の灰色の膜を除去するには、ブラシを低速にします。
- 「静音洗浄」：騒音レベルを抑えたメンテナンス洗浄には、ブラシを中速にします。
- 「パワー洗浄」：研磨、結晶化、および掃き掃除には、ブラシを高速にします。

スクイジーを調整する

#### 傾き調整

傾斜は、吸引バーの吸引リップが吸引バーの全長にわたって床面に均等に接触するように調整する必要があります。

- 傾斜のない場所に設置してください。
- プログラムスイッチを「吸引」の位置に回します。
- 製品を前方に少し動かします。
- 水準器を読み取ります。



- ネジ
- ナット
- 水準器

- ナットを緩めます。
- 水準器が2本の線の間に来るようにネジを調整します。
- ナットを締め付けます。
- 新しい設定を確認するには、製品を再び少し前進させます。必要に応じて調整作業を繰り返します。
- キー操作式スイッチを「オフ」にします。

#### 高さを調整する

高さ調整は、サクシオンリップが床に接触したときのサクシオンリップの湾曲に影響します。

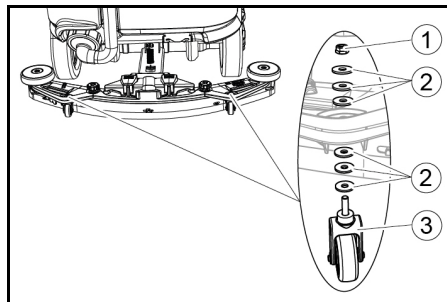
#### 注意事項

**標準設定:** 上に3つのワッシャー、サクシオンバーの下に3つのワッシャー。

**不均一な床:** 上に5つのワッシャー、サクシオンバーの下に1つのワッシャー。

**非常に滑らかな床:** 上に1つのワッシャー、サクシオンバーの下に5つのワッシャー。

- ナットを外します。



- ナット
- ワッシャー
- ホルダー付きスペーサーローラー

- サクシオンバーとスペーサーローラーの間に必要な数のワッシャーを配置します。
- 残りのワッシャーをスペーサーローラーの上に取り付けます。
- ナットをねじ込んで締めます。
- 2番目のスペーサーローラーでこの手順を繰り返します。

#### 注意事項

両方のスペーサーローラーを同じ高さに設定します。

#### スキージブレードの調整

スキージブレードの調整は、Dクリーニングヘッドのみで可能です。

- スキージブレードが地面に接触するように、セッティングホイールを回してスキージブレードを調整します。
- 調整用ホイールをさらに1回転下げます。

#### 洗浄

- シートに座ります。
- インテリジェントキーを挿入します。
- 安全スイッチを「1」にします。
- 走行方向スイッチを「前進走行」に設定します。
- プログラムスイッチを目的の洗浄プログラムに設定します。
- アクセルペダルで速度を決定します。
- ハンドルで走行方向を決定します。
- 洗浄する面の上を走行します。

#### 運転の終了

##### 仕上げ洗浄

- プログラムスイッチをドライブに設定します。
- 約10秒間動き続けます。残った水は吸い取られます。
- プログラムスイッチを「オフ」にします。
- インテリジェントキーを取り外します。
- 必要に応じて、バッテリーを充電してください。

#### 廃水の排出

#### 警告

##### 排水の不適切な処分

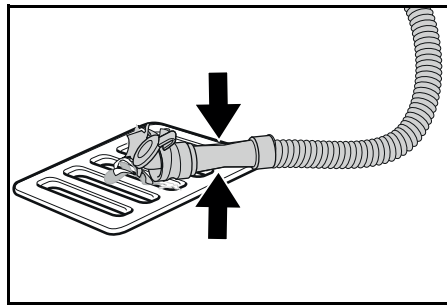
##### 環境汚染

排水処理に関する地域の規制を遵守してください。

##### 注意事項

廃水タンクが満タンになると、フロートによって吸引の流れが遮断され、廃水タンクのオーバーフローが防止されます。この場合、廃水を排出してください。

- 廃水用排水ホースをサポートから取り外し、排水ホースカバーを開けます。



- ホースの端を絞り、廃棄物容器の上に降ろします。
- ホースの端を絞って、廃水ジェットの強さを調整します。
- 廃水タンクは、きれいな水で洗い流してください。
- 排水ホースカバーを閉めます。
- 廃水ホースを装置のサポートに押し込みます。

#### ゴミ容器を空にする

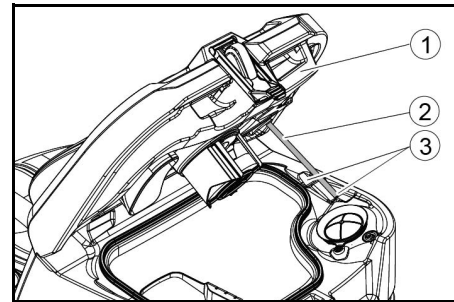
- ゴミ容器を持ち上げて引き出します。
- ゴミ容器を空にします。
- ゴミ容器を再度取り付けます。

#### 清水の排出

- 清水タンクのキャップを開けます。
- 清水を排出します。
- フィルターを清掃します。
- 清水タンクのキャップを装着します。

#### 装置の運転停止

- キー操作式スイッチを「オフ」にします。
- インテリジェントキーを取り外します。
- 製品が転がり落ちないように固定します。
- 廃水タンクが乾燥するように、廃水タンクの蓋を開けてサポートで固定します。これを行うには、サポートを振り下ろし、カバーを振り下ろす際に下端を希望の高さに配置します。



- 廃水タンクキャップ

- サポート

- レベル

- 必要に応じて、バッテリーを充電してください。

#### 灰色のインテリジェントキー

灰色のインテリジェントキーは、スーパーバイザーに拡張された権限と設定オプションを付与するものです。

- インテリジェントキーを挿入します。
- 情報ボタンを回し、目的の機能を選びます。

#### 輸送過程

- プログラムセレクトスイッチを「輸送モード」に設定します。
- 情報ボタンを押します。メニューから実行できる機能は、以下のとおりです。輸送モード。
  - 最高速度の設定
  - 稼働時間カウンターを表示
  - メンテナンスカウンターのリセット
  - ソフトウェアのバージョンの表示
  - RまたはDクリーニングヘッドの調整
  - アフターラン時間の設定
  - 言語の設定
  - キー管理
  - 工場出荷時設定の有効化

#### 最高速度

「最大速度」メニューで最高速度を制限できます。

- ディスプレイに「最大速度」が表示されるまで、情報ボタンを回します。
- 情報ボタンを押します。
- 目的の最高速度が表示されるまで、情報ボタンを回します。
- 情報ボタンを押します。

#### 注意事項

作業速度は、設定された最高速度を超えることはできません。

#### メンテナンスカウンターのリセット

ディスプレイに表示されたメンテナンス作業が実行された場合は、対応するメンテナンスカウンターをリセットする必要があります。

- 「メンテナンス回数」が表示されるまで、情報ボタンを回します。
- 情報ボタンを押します。カウンターの読み取りが表示されます。
- 消去するカウンターが強調表示されるまで、情報ボタンを回します。
- 情報ボタンを押します。
- 情報ボタンを回して「はい」を選択します。
- 情報ボタンを押します。カウンターが消去されます。

#### クリーニングヘッドの調整

- メニューに「ブラシヘッド」が表示されるまで、情報ボタンを回します。
- 情報ボタンを押します。
- 内蔵クリーニングヘッドのタイプが強調表示されるまで、情報ボタンを回します。



「回転」 = Rクリーニングヘッド  
「ディスク」 = Dクリーニングヘッド

#### 4. 情報ボタンを押します。

#### 稼働時間

1. ディスプレイにメニュー項目「遅延時間」が表示されるまで、情報ボタンを回します。
2. 情報ボタンを押します。
3. 目的のアセンブリが強調表示されるまで、情報ボタンを回します。
4. 情報ボタンを押します。
5. 目的の稼働時間が表示されるまで、情報ボタンを回します。
6. 情報ボタンを押します。

#### 言語の設定

1. ディスプレイにメニュー項目「言語」が表示されるまで、情報ボタンを回します。
2. 情報ボタンを押します。
3. 目的の言語が強調表示されるまで、情報ボタンを回します。
4. 情報ボタンを押します。

#### キー管理

メニュー項目「キーメニュー」は、黄色のインテリジェントキーとディスプレイの言語の認証を有効にします。

1. 灰色のインテリジェントキーを挿入します。
2. ディスプレイにメニュー項目「キーメニュー」が表示されるまで、情報ボタンを回します。
3. 情報ボタンを押します。
4. 灰色のインテリジェントキーを取り外し、パーソナライズする黄色のインテリジェントキーを挿入します。
5. 情報ボタンを回して、変更するメニュー項目を選択します。
6. 情報ボタンを押します。
7. 情報ボタンを回して、メニュー項目の設定を選択します。
8. メニュー項目を押して、設定を確定します。
9. 情報ボタンを回して、次に変更するメニュー項目を選択します。
10. すべての設定が完了したら、情報ボタンを回してメニュー「保存」を呼び出します。
11. 情報ボタンを押します。認証が保存されます。

#### 工場出荷時設定

すべての洗浄パラメータの工場出荷時設定が復元されます。

1. メニュー項目「工場出荷時設定」が表示されるまで、情報ボタンを回します。
2. 情報ボタンを押します。
3. 「はい」が強調表示されるまで、情報ボタンを回します。
4. 情報ボタンを押します。

#### 洗浄プログラムのパラメータ調整

洗浄プログラムのすべてのパラメータは、別の設定が選択されるまで保持されます。

1. プログラムスイッチを目的の洗浄プログラムに設定します。
2. 情報ボタンを押します。最初に調整可能なパラメータが表示されます。
3. 情報ボタンを押します。調整値が点滅します。
4. 情報ボタンを回して目的の値を設定します。
5. 変更した設定を情報ボタンで確定するか、10秒後に設定値が自動的に受理されるまで待ちます。
6. 情報ボタンを回して、次のパラメータを選択します。
7. 目的のパラメータをすべて変更したら、「終了」メニュー項目が表示されるまで情報ボタンを回します。
8. 情報ボタンを押します。メニューが終了します。

#### 輸送

##### △ 危険

##### 斜面での運転

##### 怪我の危険

荷物の積み降ろしのために傾斜で製品を運転する場合は、最大許容勾配を遵守してください(「技術データ」の章を参照)。  
ゆっくり運転してください。

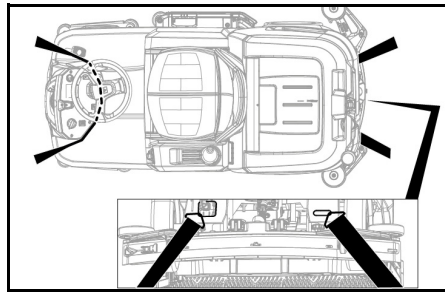
##### △ 注意

##### 重量無視

##### 怪我ならびに損傷の危険

搬送の際には装置の重量に注意してください。

1. Dクリーニングヘッドを取り付けた状態で、ブラシヘッドからディスクブラシを取り外します。
2. 車間で輸送する場合は、適用されるガイドラインに従って、製品を滑り止めや転倒防止に固定してください。



#### 保管

##### △ 注意

##### 重量無視

##### 怪我ならびに損傷の危険

保管の際には装置の重量に注意してください。

##### 注意

##### 凍結

##### 凍結水の機器の破壊

機器の水を完全に空にします。

機器は凍らない場所に保管してください。

- この機器は必ず屋内で保管してください。
- 長期間保管する前に、バッテリーを完全に充電してください。
- 保管中は、少なくとも月に1回はバッテリーを完全に充電してください。

#### お手入れ方法とメンテナンス

##### △ 危険

##### 不用意な製品の始動

##### ケガ、感電のリスク

プログラムスイッチを「オフ」の位置に回します。

製品ですべての作業を行う前に、インテリジェント

キーを取り外してください。

充電器の主電源プラグを抜きます。

バッテリーコネクタを外します。

- 廃水と清水を排出して廃棄します。

#### メンテナンス間隔

##### 使用後は毎回

##### 注意

##### 不適切なクリーニング

##### 損傷の危険

機器に水を噴霧しないでください。

刺激性の洗浄剤は使用しないでください。

個々のメンテナンス作業の詳細な説明は、「メンテナンス作業」の章に記載されています。

- 廃水を排出します。
- 廃水タンクは、きれいな水で洗い流してください。
- 粗目の汚れフィルターを清掃します。
- Rクリーニングヘッド使用時のみ：ゴミ容器を取り出して、空にします。
- 中性洗剤で湿らせた湿った布を使用して、製品の外側を清掃します。
- 吸引リップが摩耗していないか点検し、必要に応じて交換します。
- スキーブレードを清掃し、磨耗を点検し、必要に応じて交換します。
- ブラシを清掃し、磨耗を点検し、必要に応じて交換します。
- バッテリーを充電します。
  - バッテリーの充電状態が50%以下の場合は、中断せずにバッテリーを完全に充電してください。
  - バッテリーの充電状態が50%以上の場合は、次回使用時に全動作時間が必要な場合にのみ、バッテリーを再充電してください。

##### 週に1回のお手入れ

- 機器を頻繁に使用する場合は、少なくとも週に1回、最後までバッテリーを完全に充電してください。

##### 毎月

個々のメンテナンス作業の詳細な説明は、「メンテナンス作業」の章に記載されています。

- 製品が一時的に停止している場合：バッテリーの均等化充電を行います。
- バッテリーの極が酸化がないか点検し、必要に応じてブラッシングします。接続ケーブルがしっかりと固定されていることを確認してください。
- 廃水タンクとカバーの間のシールを清掃し、漏れがないか点検し、必要に応じて交換してください。
- 清水タンクを排水し、堆積物を洗い流します。
- 清水フィルターを清掃します。
- バッテリーがメンテナンスフリーでない場合は、セルの酸濃度を確認してください。
- Rクリーニングヘッド使用時のみ：ブラシトンネルを清掃します。
- Rクリーニングヘッド使用時のみ：クリーニングヘッドの配水ストリップを清掃します。

- 長期間使用しない場合は、バッテリーがフル充電された時点で製品をシャットダウンしてください。少なくとも1か月に1回はバッテリーをフル充電してください。

#### 年に1回のお手入れ

- カスタマーサービスに所定の検査を実施してもらいます。

#### 安全検査 / メンテナンス契約

定期的な安全検査を手配するか、メンテナンス契約を結ぶことができます。詳しくはカスタマーサービスまでお問い合わせください。

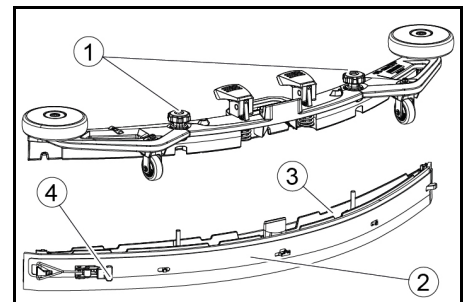
#### メンテナンス

##### サクショクリップを裏返すか交換する

サクショクリップが摩耗している場合は、裏返すか交換する必要があります。

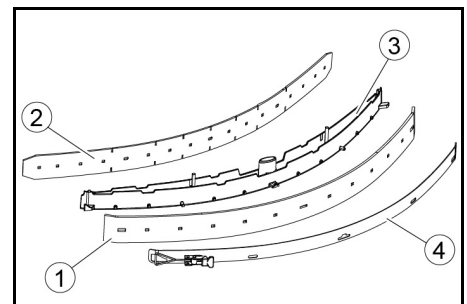
サクショクリップは、4つの角がすべて摩耗するまで3回裏返すことができます。

1. サクショバーを取り外します。
2. スターハンドルを緩めます。



- ① スターハンドル
- ② ストラップ
- ③ サクショバーの内側
- ④ テンションロック

3. サクショバーの内側を引き出します。
4. テンションロックを開きます。
5. ストラップを外します。
6. 内側からサクショクリップを緩めます。

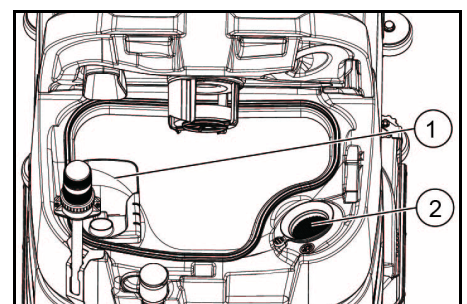


- ① ワイパーリップ
- ② サポートリップ
- ③ サクショバーの内側
- ④ ストラップ

7. 回転した、または新しいサクショクリップをサクショバーの内側のノブに押し付けます。
8. ストラップを取り付けます。
9. サクショバーの内側を上部にスライドさせます。
10. スターハンドルをねじ込んで締めます。

##### 粗目の汚れフィルターの清掃

1. 廃水タンクのカバーを開けます。



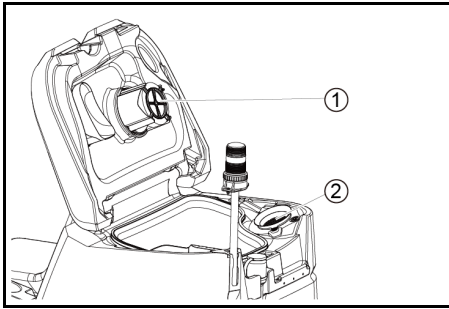
- ① 粗目の汚れフィルター
- ② 綿毛フィルター

2. 粗目の汚れフィルターを上引き上げて外します。

- 粗目の汚れフィルターは、流水で洗い流してください。
- 粗目の汚れフィルターを廃水タンクに戻します。

#### フロートと綿毛フィルターの清掃

- 廃水タンクのカバーを開けます。



- フロート
- 綿毛フィルター

- フロートをきれいな水で洗い流してください。
- 綿毛フィルターを取り外して清掃します。

#### ディスクブラシの交換

##### 注意事項

ディスクブラシは、毛の長さが10 mmになったら交換してください。

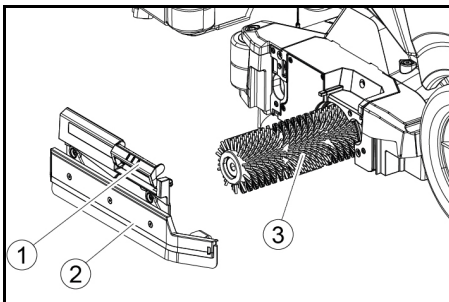
- クリーニングヘッドを持ち上げます。
- ブラシ交換ペダルを押し下げます。
- ディスクブラシを横に引き、クリーニングヘッドの下から引き出します。
- 新しいディスクブラシをクリーニングヘッドの下で保持し、上方に押しして所定の位置に固定します。

#### ローラーブラシの交換

##### 注意事項

ブラシの長さが10 mmに達したら、ローラーブラシを交換します。

- クリーニングヘッドを持ち上げます。
- ブラシ交換用ハンドルを引き抜きます。



- ブラシ交換ハンドル
- スキーブレード付きベアリングカバー
- ローラーブラシ

- スキーブレードを含むベアリングカバーを取り外します。
- ローラーブラシを引き抜きます。
- 新しいローラーブラシを取り付け、ドライバーの中央に置きます。

- ① ドライバー
- ② 取り付けマンドレル

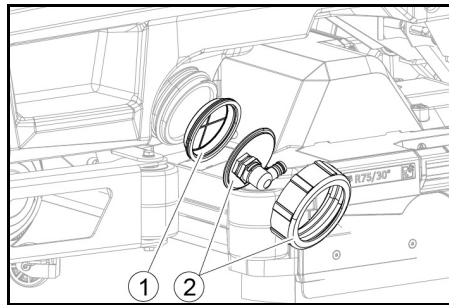
- ベアリングカバーをスキーブレードと一緒に取り付けます。

##### 注意事項

- ローラーブラシが取り付けマンドレルの下ではなく、上にあることを確認してください。
- ブラシ交換ハンドルを上向きに回転させ、所定の位置に固定します。
- 反対側でも同様の手順を繰り返します。

#### 清水フィルターの清掃

- 清水を排出します(「清水の排出」の章を参照)。
- 清水タンクキャップのネジを外します。

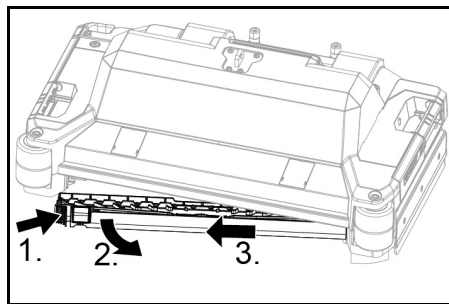


- ① 清水フィルター
- ② 清水タンクのロック

- 清水フィルターを引き出し、きれいな水で洗い流してください。
- 清水フィルターを挿入します。
- 清水タンクのロックを装着します。
- 注意事項: キャップを所定の位置にねじ込んだ後、清水タンクキャップのホース接続部がタンクの最下部に配置されていることを確認してください。

#### 配水ストリップの洗浄

- ラッチを矢印の方向に押し、そのまま保持します。



- 配水ストリップを前方に回転させます。
- 配水ストリップを縦に引き抜きます。
- 配水ストリップの洗浄。
- 配水ストリップをクリーニングヘッドに戻し、ロックを所定の位置にはめ込みます。

#### バッテリーの清掃

- 安全ゴーグル、保護服および保護手袋を着用してください。
- バッテリーセルのプラグは閉じたままにしてください。
- バッテリーを取り外します。
- バッテリーのプラスチック部品とバッテリー収納部は、水または添加物の入っていない水に浸したクリーニングクロスでのみ清掃してください。
- 洗浄後、表面を乾かしてください。
- バッテリーを再度取り付けます。

#### メンテナンスカウンターのリセット

ディスプレイに表示されたメンテナンス作業が実行された場合は、対応するメンテナンスカウンターをリセットする必要があります。

##### 注意事項

メンテナンスカウンターのリセットについては、「灰色のインテリジェントキー」の章に記載されています。

#### トラブルシューティングガイド

##### △ 危険

製品が意図せずに起動する可能性があります

製品で作業している人が怪我をする可能性があります。

製品ですべての作業を行う前に、インテリジェントキーを取り外してください。

作業を行う前に、内蔵充電器の主電源プラグをソケットから抜いてください。

作業を行う前に、バッテリーのコネクタを外してください。

- 廃水を排出します。
- 残りの清水を排出します。

##### 注意事項

以下の手順で不具合を修正できない場合は、カスタマーサービスにお問い合わせください。

#### ディスプレイに表示される情報の不具合

表示された不具合が次のリストにない場合は、以下の手順を実行します。

- キー操作式スイッチを「オフ」にします。
- 10秒間待ちます。
- プログラムスイッチを前の機能に設定します。
- 不具合が再発する場合は、カスタマーサービスまで連絡してください。

故障	修正
清水が空になりました	1. 清水タンクの補充
水バルブが詰まっています	1. プログラムスイッチを「オフ」に設定します。 2. 10秒間待ちます。 3. プログラムスイッチを目的のプログラムに設定します。
ブラシヘッドの過負荷	1. ブラシの接触圧力を下げてください。
メインブラシの詰まり	1. ブラシに異物が詰まっていないか点検し、必要に応じて異物を取り除いてください。 2. プログラムスイッチを「オフ」に設定します。 3. 10秒間待ちます。 4. プログラムスイッチを目的のプログラムに設定します。
サイドブラシの過負荷	1. サイドスクラッピングデッキブラシの接触圧力を下げてください。
駆動モーターの不具合	1. ホイールに詰まりがないか点検し、異物を取り除いてください。 2. プログラムスイッチを「オフ」に設定します。 3. エンジンが加熱した場合は、15分以上冷やすか、そうでない場合は10秒間待ちます。 4. プログラムスイッチを目的のプログラムに設定します。
バッテリー低下	1. プログラムセレクタースイッチを、に設定します 輸送モード。 2. 製品を充電器に直接接続します(または内部充電器をソケットに接続します)。勾配は避けてください。 3. バッテリーを充電します。
バッテリーが空	1. プログラムセレクタースイッチを、に設定します 輸送モード。 2. 充電器(内蔵充電器の場合はソケット)までの最短ルートで製品を駆動させます。勾配は避けてください。 3. バッテリーを充電します。
シートスイッチ 開	1. 運転席を短時間解放し、コントロールがシートコンタクトスイッチの機能を点検できるようにします。
スイッチを入れてください。	1. 安全スイッチを「1」にします。
機械を再起動する	1. プログラムスイッチを「オフ」に設定します。 2. 10秒間待ちます。 3. プログラムスイッチを目的のプログラムに設定します。
スロットルを解放する	1. アクセルペダルを放します。



## ディスプレイに表示されない障害

故障	修正
製品を起動できません	<ol style="list-style-type: none"> <li>1. 運転席に座ります。</li> <li>2. 安全スイッチを入れる前に、アクセルペダルから足を放してください。</li> <li>3. 安全スイッチを「1」にします。</li> <li>4. バッテリーを点検し、必要に応じて充電してください。</li> <li>5. プログラムスイッチを「オフ」に設定します。</li> <li>6. 10秒間待ちます。</li> <li>7. プログラムスイッチを目的のプログラムに設定します。</li> <li>8. 可能であれば、平らな場所でのみ製品を運転してください。</li> <li>9. 必要に応じてパーキングブレーキを点検してください。</li> </ol> それでも故障が発生する場合は、カスタマーサービスに連絡してください。
製品が動作しなくなり、ディスプレイに「バッテリーが空」と表示されます	<ol style="list-style-type: none"> <li>1. プログラムスイッチを「オフ」に設定します。</li> <li>2. 10秒間待ちます。</li> <li>3. プログラムセレクタースイッチを「輸送モード」に設定します。</li> <li>4. 充電スタンドまで運転します。</li> <li>5. それでも製品が動かない場合は、現場でバッテリーを充電するか、ブレーキのロックを解除し(「使用方法/製品を押す」を参照)、製品を充電スタンドに押し込みます。</li> </ol>
起動時や停止時に製品の動きにムラがあります(ガクガクと動く)。	<ol style="list-style-type: none"> <li>1. ブレーキロックを解除します(「使用方法/製品を押す」を参照)。</li> </ol>
水量が不足している	<ol style="list-style-type: none"> <li>1. 清水の充填レベルを確認し、必要であれば空気を押し出すように完全に水を入れてください。</li> <li>2. 清水フィルターを取り外して清掃します。</li> <li>3. フィルターを挿入し、キャップをねじ込みます。</li> <li>4. ホースの詰まりを点検し、必要に応じて清掃します。</li> </ol>
手でタンクを空にした後、清水ディスプレイに間違った充填レベルが表示されます。	<ol style="list-style-type: none"> <li>1. 製品を使用します。使用中、ホースシステムが通気し、充填レベル表示が自動的に修正されます。</li> </ol>
充填レベル表示のバーが点滅し、「清水が空になりました」と表示	<ol style="list-style-type: none"> <li>1. 清水タンクを補充します。</li> </ol>
吸引力が弱すぎる	<ol style="list-style-type: none"> <li>1. 廃水タンクとカバーの間のシールを清掃し、漏れがないか点検し、必要に応じて交換してください。</li> <li>2. 綿毛フィルターに汚れがないか点検し、必要に応じて清掃してください。</li> <li>3. 吸引バーの吸引リップを清掃し、必要に応じて裏返したり交換してください。</li> <li>4. 廃水用排水ホースのフタを閉めます。</li> <li>5. 廃水タンク洗浄装置のカバーを閉めます。</li> <li>6. 吸引ホースの詰まりを点検し、必要に応じて清掃してください。</li> <li>7. 吸引ホースに漏れがないか点検し、必要に応じて交換してください。</li> <li>8. 吸引バーの調整を確認してください。</li> </ol>
洗浄結果が不十分	<ol style="list-style-type: none"> <li>1. 清掃タスクに適したクリーニングプログラムを設定します。</li> <li>2. 清掃タスクに適したブラシを使用します。</li> <li>3. 清掃タスクに適した洗浄剤を使用します。</li> <li>4. 速度を下げます。</li> <li>5. 接触圧を調整します。</li> <li>6. ワイパーリップを調整します。</li> <li>7. ブラシの摩耗をチェックし、必要に応じて交換します。</li> <li>8. 水の出力を確認します。</li> </ol>
ブラシが回転しない	<ol style="list-style-type: none"> <li>1. 接触圧力を下げてください。</li> <li>2. ブラシに異物が詰まっていないか点検し、必要に応じて異物を取り除いてください。</li> <li>3. モーターが過負荷状態の場合は、モーターを冷ましてください。</li> <li>4. プログラムスイッチを「オフ」に設定します。</li> <li>5. 10秒間待ちます。</li> <li>6. プログラムスイッチを目的のプログラムに設定します。</li> <li>7. 製品のプラグがクリーニングヘッドに差し込まれていることを確認してください。</li> </ol>
製品のブレーキがかからない	<ol style="list-style-type: none"> <li>1. ブレーキロックを解除します(「使用方法/製品を押す」を参照)。</li> </ol>
廃水用排水ホースが詰まっている	<ol style="list-style-type: none"> <li>1. 排水ホースで投与装置のカバーを開きます。</li> <li>2. 吸引ホースを吸引バーから引き抜き、手で閉じます。</li> <li>3. プログラムスイッチを「バキューム」に設定します。</li> </ol> 詰まりは、排水ホースから廃水タンクに吸い出されます。

### 保証

国ごとに弊社の販売会社が発行する保証条件が有効です。保証期間中は、資材または製造上の欠陥が原因と

みられる装置の故障に関しては無料で修理いたします。保証請求の際はレシートを販売店またはお近くの認可カスタマーサービスを提示してください。

(住所は裏面をご覧ください)

### 付属品

#### ローラーブラシ付属品付きクリーニングヘッド

A: 包装単位、B: 製品に必要な数量

説明	R75 部品番号	説明	A	B
ローラーブラシ、赤(Mサイズ、標準)	4.035-605.0	汚れのひどい床のメンテナンス清掃用。	1	2
ローラーブラシ、白(ソフト)	6.907-771.0	デリケートな床の研磨やメンテナンス洗浄用。	1	2
ローラーブラシ、オレンジ(高/低)	6.907-730.0	構造床(安全タイルなど)の磨き用。	1	2
ローラーブラシ、緑(ハード)	6.907-731.0	汚れのひどい床の基本的な清掃やコーティング(ワックス、アクリレートなど)の除去用。	1	2
ローラーブラシ、黒(非常にハード)	6.907-732.0		1	2
マイクロファイバーローラー	4.114-007.0	平滑な床のメンテナンス清掃用。	1	2
パッドローラーシャフト	4.762-627.0	ホールドローラーパッド用。	1	2
ローラーパッド、黄色(ソフト)	6.369-454.0	床磨き用	20	96、106
ローラーパッド、赤(ミディアム)	6.369-456.0	汚れの軽い床の清掃用。	20	96、106
ローラーパッド、緑(ハード)	6.369-455.0	普通の床から汚れのひどい床の清掃用。	20	96、106

#### ディスクブラシ付属品付きのクリーニングヘッド

A: 包装単位、B: 製品に必要な数量

説明	D 75 部品番号	説明	A	B
ディスクブラシ、ナチュラルカラー(ソフト)	4.905-020.0	床磨き用。	1	2

説明	D 75 部品番号	説明	A	B
ディスクブラシ、白	4.905-019.0	デリケートな床の研磨やメンテナンス洗浄用。	1	2
ディスクブラシ、赤(Mサイズ、標準)	4.905-018.0	軽い汚れやデリケートな床の洗浄用。	1	2
ディスクブラシ、黒(ハード)	4.905-021.0	汚れのひどい床の洗浄用。	1	2
ファインダイヤモンドパッド、緑	6.371-236.0	石灰含有の被覆材やエポキシ樹脂塗装床のリフレッシュ用。	5	2
粗目ダイヤモンドパッド、白	6.371-252.0		5	2
ミディアムダイヤモンドパッド、黄色	6.371-253.0		5	2
パッドドライブボード	4.762-447.0	ホールドパッド用。	1	2

#### 吸引バー付属品

A：包装単位、B：製品に必要な数量

説明	部品番号	説明	A	B
吸引リップセット、フロントPU(赤)、リアLinatex	4.039-366.0	標準	ペア	1ペア
吸引リップセット、Linatex	4.039-356.0	耐引裂性	ペア	1ペア
PU吸引リップセット	4.039-357.0	耐油性	ペア	1ペア

#### 技術データ

		B 110 Classic D 75	B 110 Classic R 75
<b>一般</b>			
運転/洗浄速度	km/h	6	6
運搬速度	km/h	6	6
走行速度、後方	km/h	4	4
理論上のエアパフォーマン	m <sup>2</sup> /h	4500	4500
実際清掃能力(面積)	m <sup>2</sup> /h	3150	3150
タンクの容量	l	130	130
廃水用タンクの容量	l	110	110
粗ゴミコンテナの容量	l	-	1.8
水の使用量	l/min	0...8	0...8
<b>表面荷重(ドライバーとフル水用タンク付き)</b>			
表面圧力	N/mm <sup>2</sup>	0.64	0.64
単位面積あたりの荷重(重量/駐車面積)	kg/m <sup>2</sup>	563	563
<b>寸法</b>			
長さ	mm	1660	1660
幅	mm	1035	1035
幅広サクシオンバー	mm	1000	1000
高さ	mm	1480	1480
作業幅	mm	750	750
包装の寸法(長さ×幅×高さ)	mm	1715x1140x1625	1715x1140x1625
回転サークル	mm	1750	1750
電池収納部の寸法(長さ×幅×高さ)	mm	420x630x400	420x630x400
<b>タイヤ</b>			
フロントホイール、幅	mm	90	90
フロントホイール、直径	mm	250	250
リアホイール、幅	mm	75	75
リアホイール、直径	mm	290	290
<b>重量</b>			
許容総重量	kg	720	720
自重(搬送重量)	kg	380	380
使用時重量	kg	590	590
ブラッシング力、最大	N(kg)	736(75)	736(75)
ブラッシング圧力、最大	N/m <sup>2</sup> (g/cm <sup>2</sup> )	510(500)	510(500)
<b>装置のデータ</b>			
公称電圧	V	24	24
バッテリー容量*(工場出荷時、Bp Packバージョンの場合)	Ah(5h)	170	170
平均電力消費	W	2350	2350
定格出力	W	2500	2500
トラクション動力	W	600	600
吸引力	W	600	600
ブラシ駆動力	W	2 x 600	2 x 600
保護分類		IPX3	IPX3
<b>吸引</b>			
吸引力、風量	l/s	~25	~25
真空度(最大)	kPa(mbar)	~17(~170)	~17(~170)
負圧(動作時)	kPa(mbar)	~5(~50)	~5(~50)
<b>クリーニングブラシ</b>			
ブラシ直系	mm	410	100
ブラシの長さ	mm	-	705
ブラシ回転数	l/min	180	1200
<b>外部充電器</b>			
公称電圧	V	230	230

		B 110 Classic D 75	B 110 Classic R 75
周波数	Hz	50-60	50-60
充電電流	A	50	50
重量	kg	4.5	4.5
<b>環境条件</b>			
許容温度範囲	° C	5...40	5...40
最大水温	° C	50	50
相対湿度	%	20...90	20...90
<b>傾斜</b>			
最大傾斜作業範囲	%	10	10
傾斜 短距離 (最大10m) 輸送、積載	%	22	22
<b>EN 60335-2-72 に基づいて求めた値</b>			
手および腕における振動値	m/s <sup>2</sup>	<2.5	<2.5
シート振動値	m/s <sup>2</sup>	<2.5	<2.5
不確実性 K	dB(A)	0.2	0.2
音圧レベル L <sub>pA</sub> エコモード	dB(A)	59.2	59.2
音圧レベル L <sub>pA</sub> 通常モード	dB(A)	63.6	63.6
不確実性 K <sub>pA</sub>	dB(A)	1.6	1.6
音響パワーレベル L <sub>WA</sub> + 不確定要素 K <sub>WA</sub> エコモード	dB(A)	74.1	74.1
音響パワーレベル L <sub>WA</sub> + 不確定要素 K <sub>WA</sub> 通常モード	dB(A)	78.7	78.7

技術的な変更が行われることがあります。

## 適合宣言

### EU適合宣言

弊社はここに以下に記載する機械がその設計と製造型式および弊社によって市場に出された仕様において、関連するEU指令の安全要件および健康要件を満たしていることを宣言します。弊社との相談なしに機械に改造を食うわえた場合は、この宣言の有効性が失われます。

製品: フロアクリーナー  
型式: 1.161-xxx

### 関連するEU指令

2006/42/EG (+2009/127/EG)  
2014/30/EU  
2014/53/EU (TCU)

### 整合規格の適用

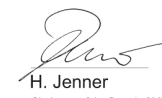
EN 60335-1  
EN 60335-2-29  
EN 60335-2-72  
EN 62233: 2008  
EN 55012: 2007 + A1: 2009  
EN 61000-3-2: 2014  
EN 61000-3-3: 2013  
EN 61000-6-2: 2005  
EN 61000-6-3: 2007 + A1:2011

### TCU (テレマティクス制御ユニット)

EN 301 511 V12.5.1  
EN 300 440 V2.1.1  
EN 300 328 V2.2.2  
EN 300 330 V2.1.1

### 使用国の規格

署名者は取締役の全権代理として行動します。

  
H. Jenner  
Chairman of the Board of Management

  
S. Reiser  
Director Regulatory Affairs & Certification

### 文書の全権委員:

S. Reiser  
Alfred Kärcher SE & Co. KG  
Alfred-Kärcher-Str. 28 - 40  
71364 Winnenden (Germany)  
電話番号: +49 7195 14-0  
ファックス: +49 7195 142212  
Winnenden, /09/01

### 適合宣言 (UK)

弊社はここに以下に記載する機械がその設計と製造型式および弊社によって市場に出された仕様において、関連するEU指令の安全要件および健康要件を満たしていることを宣言します。弊社との相談なしに機械に改造を食うわえた場合は、この宣言の有効性が失われます。

製品: フロアクリーナー  
型式: 1.161-xxx

### 関連するEU指令

2006/42/EG (+2009/127/EG)  
2014/30/EU  
2014/53/EU (TCU)

### 整合規格の適用

EN 60335-1

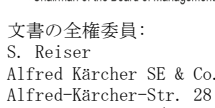
EN 60335-2-29  
EN 60335-2-72  
EN 62233: 2008  
EN 55012: 2007 + A1: 2009  
EN 61000-3-2: 2014  
EN 61000-3-3: 2013  
EN 61000-6-2: 2005  
EN 61000-6-3: 2007 + A1:2011

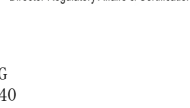
### TCU (テレマティクス制御ユニット)

EN 301 511 V12.5.1  
EN 300 440 V2.1.1  
EN 300 328 V2.2.2  
EN 300 330 V2.1.1

### 使用国の規格

署名者は取締役の全権代理として行動します。

  
H. Jenner  
Chairman of the Board of Management

  
S. Reiser  
Director Regulatory Affairs & Certification


### 文書の全権委員:

S. Reiser  
Alfred Kärcher SE & Co. KG  
Alfred-Kärcher-Str. 28 - 40  
71364 Winnenden (Germany)  
電話番号: +49 7195 14-0  
ファックス: +49 7195 142212  
Winnenden, /09/01

## 차례

일반 지시 사항	295
기능	295
규정에 따른 사용	295
환경보호	295
부대 용품 및 예비품	295
공급 범위	295
안전 지침	296
장비 설명	297
조립	298
시가동	299
작동	299
작동 종료	300
회색 인텔리전트 키	300
운반	301
보관	301
관리 및 정비	301
장애 발생 시 조치	302
보증	303
부대용품	303
기술 데이터	304
EU 적합성 선언서	305

## 일반 지시 사항

 장치를 처음 사용하기 전에 이 사용 설명서 원본과 동봉된 안전 지침을 읽으십시오. 이 내용에 따라 사용하십시오.  
나중에 또 보거나 다음 장비 주인이 참고할 수 있도록 이 두 설명서를 잘 보관해 두시기 바랍니다.

## 기능

본 습식 진공 청소기는 평평한 바닥의 습식 청소 또는 폴리스에 사용됩니다.

물의 양과 세제의 양을 적절히 설정하여 각 청소 작업에 맞게 기기를 조절할 수 있습니다.  
신수 및 오수 탱크의 용량과 작업폭("기술 자료" 장 참조)을 통해 각 작업 시간 동안 효과적인 청소가 가능합니다.  
이 기기에는 구동 모터가 있습니다.

### 참고


각각의 청소 과제에 상응하게 본 장비에는 다양한 부대 용품이 포함되어 있습니다. 상세한 내용은 당사 카탈로그를 요청하시거나 또는 당사 웹사이트 [www.kaercher.com](http://www.kaercher.com)을 방문하시기 바랍니다.


## 규정에 따른 사용

본 장비는 예를 들어 호텔, 학교, 병원, 공장, 상점, 사무실 및 렌탈 비즈니스 등의 상업적 용도나 산업 현장에 적합합니다. 장비는 반드시 본 사용설명서의 지침에 따라 사용하십시오.

- 본 장비는 습기 및 연마에 민감하지 않은 매끄러운 바닥을 청소하는 용도로만 사용해야 합니다.
- 본 장비는 실내 전용입니다.
- 사용 온도 범위는 +5 °C와 +40 °C 사이입니다.
- 본 장비는 결빙된 바닥의 청소에 적합하지 않습니다 (예를 들어 냉동창고).
- 본 장비는 1 cm의 최대 수위에 적합합니다. 이 수위가 초과하는 위험이 존재하는 구역으로 이동하지 마십시오.
- 충전기 또는 배터리를 사용하는 경우에는 본 사용설명서에 따라 허용된 컵넛트만 사용해야 합니다. 충전기 공급업체 및/또는 배터리 공급업체가 서로 다른 경우 각 업체에서 확인해야 합니다.
- 본 장비는 공공 교통 도로의 청소에 적합하지 않습니다.
- 압력에 민감한 바닥에서는 본 장비를 사용하면 안됩니다. 바닥의 허용 면적당 하중을 고려하십시오. 장비에 의해 발생하는 면적당 하중은 기술 자료에 명시되어 있습니다.
- 본 장비는 폭발 위험이 있는 구역에서 사용하기에 적합하지 않습니다.
- 본 장비는 명시된 최대 경사를 초과하지 않는 바닥에서 사용해야 합니다("기술 자료" 챕터 참조).

## 환경보호

 포장재는 재활용이 가능합니다. 포장재는 친환경적으로 폐기하시기 바랍니다.

 전기장치 및 전자장치에는 재활용이 가능한 가치 있는 자원이 포함되어 있으며, 잘못 취급하거나 또는 잘못 폐기할 경우 건강 및 환경에 잠재적 위험이 될 수 있는 예를 들어 배터리, 전지 또는 오일과 같은 구성요소가 포함되어 있습니다. 하지만 이런 구성요소는 장치의 원활한 가동에 필수적인 요소입니다. 이 설명이 표시된 장치는 가정용 쓰레기로 폐기하지 않아야 합니다.

### 내용물에 대한 주의사항(REACH)

내용물에 대한 최신 정보는 다음을 참조하십시오:  
[www.kaercher.de/REACH](http://www.kaercher.de/REACH)

## 부대 용품 및 예비품

제품의 안전하고 원활한 사용을 위하여 제품 추가적으로 결합이 가능한 용품은 카처 정품만을 사용해 주세요. 액세서리 및 부속품에 대한 정보는 한국카처 웹사이트를 방문해 주세요. [www.kaercher.com](http://www.kaercher.com).

## 공급 범위

포장을 풀 때 모든 내용물에 있는지 검사하십시오. 부대 용품이 누락되거나 또는 운반 손상이 있는 경우 판매점에 연락하시기 바랍니다.

## 안전 지침

장비를 처음 사용하기 전에 브러시 청소장비(No. 5.956- -251.0)의 본 사용설명서 및 동봉된 안전지침 소책자의 내용을 잘 읽고 그 내용을 준수하시기 바랍니다.

본 장비는 명시된 허용 경사를 초과하지 않는 바닥에서 사용해야 합니다("기술 자료" 챗터 참조).

### △ 경고

#### 본 장비가 전복될 수 있습니다

부상 위험

허용 경사를 초과하지 않는 구역에서만 본 장비를 사용하십시오("기술 자료" 챗터 참조).

### △ 경고

#### 오조작으로 인한 사고 위험

인명 상해가 발생할 수 있습니다.

조작자는 본 장비의 올바른 사용을 위한 교육을 받아야 합니다.

본 장비는 후드 및 모든 커버가 닫힌 상태에서 사용해야 합니다.

## 안전 장치

### △ 주의

#### 누락 또는 변경된 안전 장치

안전 장치는 사용자를 보호하는 데 사용됩니다.

안전 장치를 우회하거나 제거하거나 비활성화하지 마십시오.

## 안전 스위치

모든 기능을 즉시 정지시키는 경우: 안전 스위치를 "0" 위치로 전환하십시오.

- 안전 스위치가 꺼지는 경우 본 장비가 강하게 제동됩니다.
- 안전 스위치는 모든 장비 기능에 직접 작용합니다

## 시트 스위치

운전자가 작업 또는 운전 중에 좌석을 이탈하는 경우 시트 스위치는 짧은 지연 시간 후에 구동 모터를 끕니다.

## 장치에 부착된 심벌



### 유의 손상 위험

물은 석션 터빈의 손상을 발생시킵니다.

이 구멍으로 물을 채우거나 분사하지 마십시오.

오.



### △주의 화상 위험

이 주의사항이 표시된 부품은 작동 중에 가열됩니다.

이 표시가 있는 부품에 접촉하지 마십시오. 이 부품은 장비에서 작업하기 전에 냉각시키십시오.



### △위험 사고 위험

내림경사 구간에서는 고속 주행 시 전복 위험이 증가합니다.

내림경사 구간에서는 천천히 주행하십시오.

내림경사 구간에서는 방향을 바꾸지 마십시오.

고속 운전 시 큰 조향 각도로 갑자기 핸들을 돌리지 마십시오.

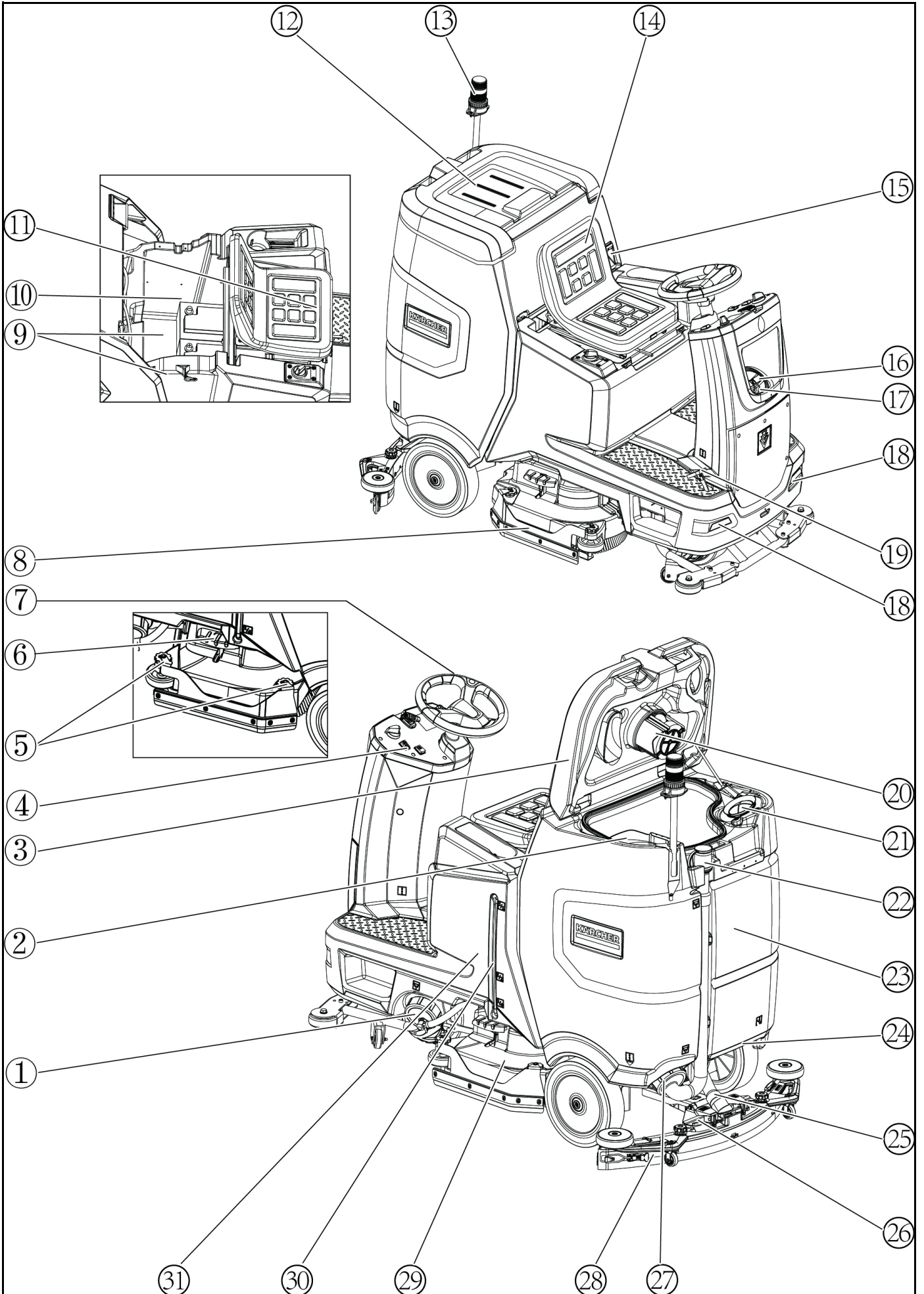
## 경고 지침 심벌

배터리 취급 시 다음 경고 지침에 유의하십시오:

	배터리 사용안내서, 본 사용설명서에 명시된 지침 및 배터리 자체에 부착된 지침에 유의하십시오.
	보안경을 착용하십시오.
	산 및 배터리는 어린이의 손이 닿지 않는 장소에 보관하십시오.
	폭발 위험
	화염, 스파크, 개방된 불꽃 및 흡연은 금지되어 있습니다.
	부식 위험

	응급 조치.
	경고 지침
	폐기
	배터리는 쓰레기통에 버리지 마십시오.





- ① 신수 필터가 있는 신수 탱크 캡
- ② 거친 먼지 필터
- ③ 오수 탱크 캡
- ④ 제어판
- ⑤ 스위치 블레이드 조정 휠(D 클리닝 헤드만 해당)
- ⑥ 브러시 교체 페달
- ⑦ 스티어링 핸들
- ⑧ 사이드 스커트
- ⑨ \*배터리
- ⑩ 형식 플레이트
- ⑪ 시트 조절 레버
- ⑫ "홈 베이스 박스" 클리닝 세트 보관 공간
- ⑬ \*경고등
- ⑭ 시트
- ⑮ 오수 탱크 래치
- ⑯ 신수 탱크 충전 구멍
- ⑰ 호스 홀더
- ⑱ 주간 주행등
- ⑲ 가속 페달
- ⑳ 플로트
- ㉑ 보플 필터
- ㉒ 오수 탱크 배수 호스
- ㉓ 오수 탱크
- ㉔ \* 걸레 홀더
- ㉕ 흡입 호스
- ㉖ 흡입 바 조임 레버
- ㉗ 오수 탱크 캡
- ㉘ 흡입 바
- ㉙ 클리닝 헤드
- ㉚ 신수 충전 레벨 표시기
- ㉛ 신수 탱크

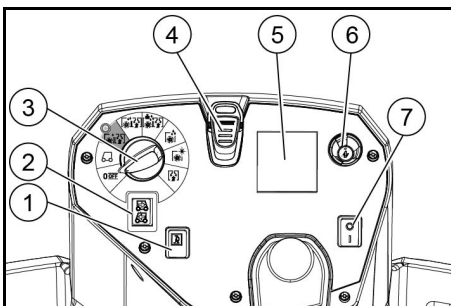
- ⑬ \*경고등
- ⑭ 시트
- ⑮ 오수 탱크 래치
- ⑯ 신수 탱크 충전 구멍
- ⑰ 호스 홀더
- ⑱ 주간 주행등
- ⑲ 가속 페달
- ⑳ 플로트
- ㉑ 보플 필터
- ㉒ 오수 탱크 배수 호스
- ㉓ 오수 탱크
- ㉔ \* 걸레 홀더
- ㉕ 흡입 호스
- ㉖ 흡입 바 조임 레버
- ㉗ 오수 탱크 캡
- ㉘ 흡입 바
- ㉙ 클리닝 헤드
- ㉚ 신수 충전 레벨 표시기
- ㉛ 신수 탱크

\* 옵션

### 클리닝 코딩

- 청소 과정을 위한 조작 요소는 황색입니다.
- 정비 및 서비스를 위한 조작 요소는 밝은 회색입니다.

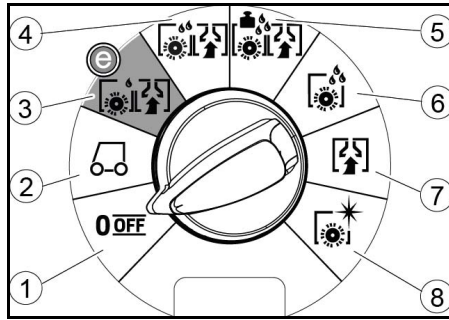
### 제어판



- ① 경음기
- ② 이동 방향 스위치
- ③ 프로그램 스위치
- ④ 인텔리전트 키
- ⑤ \*디스플레이
- ⑥ 정보 버튼
- ⑦ 안전 스위치

\*휴대 전화와 같은 전자 장치의 영향으로 인해 디스플레이의 기호가 흐트러져 보일 수 있으나 작동 동작에는 영향을 미치지 않습니다.

### 프로그램 스위치



- ① OFF  
장비가 꺼졌습니다.
- ② TRANSPORT MODE  
사용 장소로 주행하십시오.
- ③ ECO MODE  
바닥을 습식으로 청소하고(감소된 물의 양 및 감소된 브러시 속도로) 패수를 흡입하십시오(감소된 흡입출력으로).
- ④ NORMAL MODE  
바닥을 습식으로 청소하고 패수를 흡입합니다.
- ⑤ HEAVY MODE  
바닥을 습식으로 청소하고(증가된 브러시 압력으로) 패수를 흡입합니다.
- ⑥ SCRUB MODE  
흡입 없이 확인  
바닥을 습식으로 청소하고 세제가 작용하도록 기다리십시오.
- ⑦ SUCTION MODE  
오염된 영역을 흡입합니다.
- ⑧ POLISH MODE  
액체를 도포하지 않고 바닥을 빠른 브러시 속도로 연마합니다.

### 기기에 표시된 기호

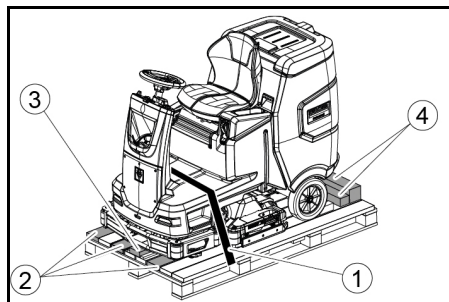
- 신수 탱크 배출구
- 오수 탱크 배출구
- 신수 탱크 수위(50%)
- 고박점
- \* 걸레 홀더
- 브러기 교체

\* 옵션

### 조립

#### 하적

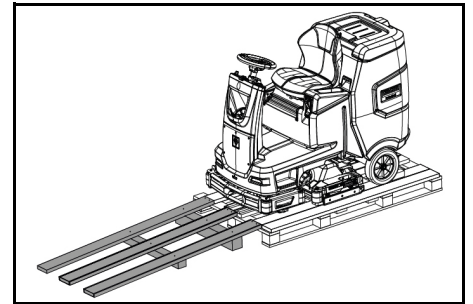
1. 포장 호일을 제거합니다.
2. 고정 벨트를 제거합니다.



- ① 고정 벨트
- ② 보드

- ③ 블록
- ④ 각목

3. 블록, 각목 및 보드를 풀니다. 나사를 풀 부품은 그림에서 회색으로 표시되어 있습니다.
4. 나사를 곧 보드 및 각목과 함께 경사로를 팔레트 앞에 배치하고 합판 나사로 고정하십시오.



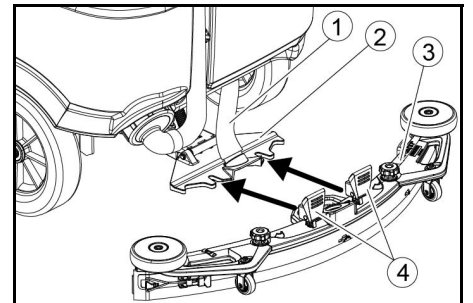
5. 장비가 배터리 없이 공급된 경우에는 배터리를 장착합니다("작동 전/배터리" 챕터 참조).
6. 장비를 팔레트에서 앞으로 운전합니다("작동/주행" 챕터 참조).

### 브러시 설치

1. 브러시 설치는 "유지보수 작업" 장에 설명되어 있습니다.

### 진공바 장착

1. 양측 조임 레버를 위로 회전시키십시오.



- ① 흡입호스
- ② 진공바 현가장치
- ③ 진공바
- ④ 조임 레버

2. 진공바 현가장치에 진공바를 삽입하십시오.
3. 양측 조임 레버를 아래로 회전시키십시오.

### 배터리

#### 배터리 설치 및 연결

#### 주의 배터리의 탈부착

불안정한 기계 상태  
배터리의 탈부착 시 기계가 안정적인 상태인지에 유의하십시오.

#### 유의 극성 뒤바뀜

제어 전자장치의 손상  
배터리의 연결 시 올바르게 극성에 유의하십시오.

#### 유의 완전 방전

손상 위험  
장비의 작동 전에 배터리를 충전하십시오.

1. 오수를 배출합니다.
2. 오수 탱크의 잠금을 해제하고 위로 돌립니다.
3. 시트 스위치를 분리하고 시트를 제거합니다.
4. 기계에 배터리를 넣습니다.
5. 기기 측 배터리 커넥터를 배터리 측 배터리 커넥터에 연결합니다.
6. 시트를 재설정하고 시트 스위치를 연결합니다.
7. 오수 탱크를 앞으로 돌리고 닫습니다.

#### 배터리 탈거

#### 주의 배터리의 탈부착

불안정한 기계 상태  
배터리의 탈부착 시 기계가 안정적인 상태인지에 유의하십시오.

1. 안전 스위치를 "0" 위치로 전환하십시오.
2. 패수를 배출하십시오.
3. 패수 탱크를 해제하고 내측으로 회전시키십시오.
4. 배터리 플러그를 뽑으십시오.
5. 케이블을 배터리 음극에서 분리합니다.
6. 나머지 케이블을 배터리에서 분리합니다.
7. 배터리를 꺼냅니다.



8. 사용한 배터리는 유효한 규정에 따라 폐기하십시오.

## 시가동

### 배터리 충전

#### △ 위험

##### 충전기의 잘못된 사용

전기 감전

장비 명판에 명시된 전압 전압 및 퓨즈 용량에 유의하십시오.

충전기는 통풍이 잘되는 건조한 공간에서만 사용하십시오.

##### 배터리 충전 시 가연성 가스가 발생합니다

폭발 위험

적합한 공간에서만 배터리를 충전하십시오. 이 공간은 배터리 타입에 따른 최소 부피 및 최소 공기유량의 공기 교환율을 가져야 합니다("권장 배터리" 참조).

유의

##### 충전 과정 중 탱크 아래에 위험한 가스의 축적

폭발 위험

저장비형 배터리의 충전 전에 페수 탱크를 위로 회전시키십시오.

충전시간은 평균 약 10-15시간입니다.

충전 과정 중에는 장비를 사용하지 않습니다.

#### 참고

장비에는 완전 방전 방지 기능이 탑재되어 있습니다. 즉, 허용 최소 용량에 도달하면 브러시 모터 및 터빈이 꺼집니다.

1. 장비를 직접 충전기로 이동시키고 이때 경사가 형성되지 않게 하십시오.

### 외부 충전기

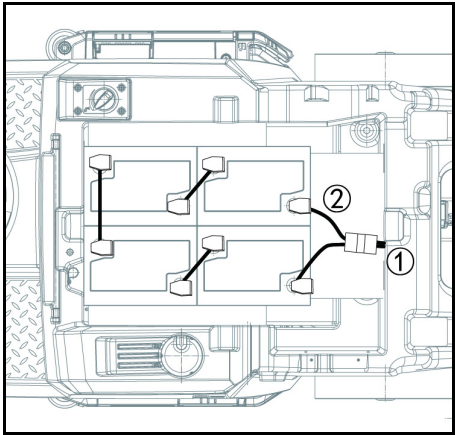
유의

##### 부적절한 충전기로 인한 손상 위험!

충전기는 장비 측 배터리 플러그에 연결하지 마십시오. 장착된 배터리 타입에 적합한 충전기만 사용하십시오.

배터리	용량	충전기
4.039-352.7	170 Ah	6.654-436.0

1. 오수 탱크의 잠금을 해제하고 위로 돌립니다.
2. 기기 측 배터리 커넥터를 닫겨 빼냅니다.



- ① 배터리 플러그, 기기 측
- ② 배터리 플러그, 배터리 측

3. 배터리 측 배터리 커넥터를 충전기에 연결합니다.
4. 충전기의 전원 플러그를 소켓에 끼웁니다.
5. 충전기 작동 설명서에 따라 충전 절차를 수행합니다.
6. 기기 측 배터리 커넥터를 배터리 측 배터리 커넥터에 연결합니다.
7. 오수 탱크를 앞으로 돌린 다음 닫습니다.

### 저장비형 배터리(습식 배터리)

#### △ 위험

##### 배터리가 방전된 상태에서 물 보충

산 유출로 인한 부식 위험, 복잡 손상

배터리 산의 취급 시 보안경, 보호복 및 보호장갑을 사용하십시오.

규정에 유의하십시오.

산이 피부 또는 복장에 튀는 경우 즉시 다량의 물로 씻어냅니다.

유의

##### 첨가제가 포함된 물의 사용

고장난 배터리, 보충 청구권의 상실

배터리의 보충에는 반드시 증류수 또는 탈염수(EN 50272-T3)를 사용하십시오.

보충 효력이 소멸될 수 있으므로, 성능 개선제로도 불리는 외부 첨가제는 사용하지 마십시오.

1. 충전 과정을 종료하기 1시간 전에 증류수를 첨가하십시오. 배터리의 라벨에 따른 산 레벨에 유의하십시오.

충전 과정의 종료 시점에 모든 셀에서 가스가 발생해야 합니다.

2. 유출된 물을 제거합니다. 이를 위해 관리 및 정비 센터의 "배터리 청소" 단원에 설명된 바와 같이 진행하십시오.

## 작동

#### △ 위험

##### 낙하하는 물체

부상 위험

조작자가 낙하하는 물체에 맞을 수 있는 영역으로 장비를 운전하지 마십시오.

유의

##### 작동 중 발생할 수 있는 위험 상황

부상 위험

위험 발생 시 안전 스위치를 "0" 위치로 전환하십시오.

### 장비 밀기

장비를 밀기 위해서는 브레이크를 풀어야 합니다.

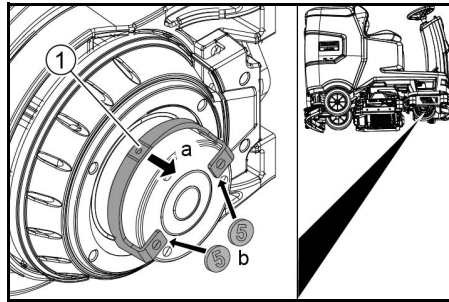
#### △ 위험

##### 사고 위험

브레이크의 잠금이 해제되면 브레이크 기능이 지속적으로 작동하지 않습니다.

밀기 과정이 끝나면 잠금해제를 위해 동전을 즉시 제거하십시오.

1. 휠에서 멀어지게 해제 레버를 회전시키고 움직이지 않게 고정하십시오.



#### ① 해제 레버

2. 레버의 양측 끝에서 하우징과 레버 사이에 동전을 끼웁니다.
3. 해제 레버에서 손을 떼십시오.
4. 장비를 미십시오.
5. 밀기 과정 후에 즉시 양측 동전을 다시 제거합니다.

### 시트 조절

#### 위치 조절

1. 시트 조절 레버를 누르고 시트를 원하는 위치로 미십시오.
2. 시트 조절 레버에서 손을 떼고 시트를 잠그십시오.

### 장비를 접니다

1. 운전석 시트에 착석하십시오.
2. 인텔리전트 키를 끄십시오.
3. 안전 스위치를 "1" 위치로 전환하십시오.
4. 프로그램 스위치를 돌려 원하는 기능에 맞추십시오.
5. 디스플레이에 아래 표시창 중 하나가 나타나는 경우, 주행 페달에서 발을 떼고 안전 스위치를 "0"에 위치시킨 후에 필요한 정비 작업을 실시하십시오.

디스플레이	작업
maintenance squeeegee	진공바를 청소하십시오.
maintenance brush head	브러시의 마모 여부를 점검하고 청소하십시오.
maintenance squeeegee blade	석션팁의 마모 및 세팅 상태를 점검하십시오.
maintenance turbine filter	보풀 필터를 청소하십시오.
maintenance fresh water filter	청수 필터를 청소하십시오.

6. 정보 버튼을 누릅니다.
7. 해당 정비를 위한 카운터를 리셋합니다("회색 인텔리전트 키/정비 카운터 리셋" 참조).

참고

카운터가 리셋되지 않는 경우 장비를 켤 때 매번 정비 표시창이 다시 나타납니다.

### 라이트 커기

#### 주간 주행등

장비가 켜지면 주간 주행등이 작동합니다.

### 파킹 브레이크 점검

#### △ 위험

##### 고장난 파킹 브레이크

사고 위험

작동 전에 매번 평지에서 파킹 브레이크의 기능을 점검하십시오.

1. 장비를 켜십시오.
2. 주행방향 스위치를 "전진"에 놓으십시오.
3. 프로그램 스위치를 "TRANSPORT MODE"에 놓으십시오.
4. 주행 페달을 약하게 누르십시오.  
브레이크가 풀리는 것을 들을 수 있어야 합니다. 장비가 평지에서 약간 구르기 시작해야 합니다.
5. 주행 페달에서 발을 떼십시오.  
감김음과 함께 브레이크가 잠겨야 합니다. 그렇지 않을 경우 장비의 작동을 중단하고 고객센터에 연락하십시오.

## 주행

#### △ 위험

##### 부족한 제동 효과

사고 위험

장비를 사용하기 전에 반드시 파킹 브레이크의 기능을 점검하십시오. 파킹 브레이크가 작동하지 않는 경우 절대 장비를 사용하지 마십시오.

#### △ 위험

##### 부주의한 운전

전복 위험

최대 10% 미만의 경사로만 주행방향 및 주행방향의 방향으로 주행하십시오.

오름경사 또는 내림경사 구간에서는 방향을 전환하지 마십시오.

바닥이 젖은 경우나 곡선 구간에서는 천천히 주행하십시오.

반드시 단단한 바닥에서만 주행하십시오.

#### 참고

주행방향은 주행 중에 변경할 수 있습니다. 이런 방식으로 풀리성이 어려운 부위도 여러 번의 전진 및 후진을 통해 깨끗하게 광택을 낼 수 있습니다.

1. 시트에 착석하십시오.
2. 인텔리전트 키를 끄십시오.
3. 안전 스위치를 "1"에 놓으십시오.
4. 프로그램 스위치를 "TRANSPORT MODE"에 놓으십시오.
5. 조작 패널에서 주행방향 스위치를 이용해 주행방향을 조절하십시오.
6. 주행 페달을 밟아 주행 속도를 지정합니다.
7. 주행 페달에서 발을 떼십시오.  
장비가 정지합니다.

과부하 시 구동 모터가 꺼집니다. 디스플레이에 장애 메시지가 나타납니다. 컨트롤러 과열 시 해당 장치가 꺼집니다.

8. 장비는 적어도 15분 동안 냉각시키십시오.

9. 프로그램 스위치를 "OFF"에 놓고 잠시 기다린 후에 원하는 프로그램에 위치시키십시오.

### 청수 채우기

#### 신수 채우기

1. 신수 탱크 캡을 엽니다.
2. 신수(최대 50°C)를 충전 노즐의 하단 가장자리까지 채웁니다.  
**참고:** 물을 채우는 동안 신수 호스를 호스 홀더로 고정할 수 있습니다.
3. 신수 탱크 잠금장치를 닫습니다.  
**참고:** 물 없이 청소함으로써 인한 바닥 손상을 방지하기 위해 정기적으로 수위를 확인하시기 바랍니다.

### 세제 채우기

#### 세제 관련 주의사항

#### △ 경고

##### 부적절한 세제

건강 위험, 장비의 손상

권장 세제만 사용하십시오. 다른 세제를 사용하는 경우, 운전자는 운전 안전성 및 사고 위험과 관련하여 더 큰 위험을 부담하게 됩니다.

염소, 용매, 염산 및 불화수소산이 포함되지 않은 세제만 사용하십시오.

세제의 안전 지침에 유의하십시오.

#### 참고

거품이 심하게 발생하는 세제는 사용하지 마십시오.

#### 권장 세제

사용	세제
모든 내수성 바닥의 일상 청소	RM 746 RM 756 RM 780
광택 표면의 일상 청소 (예를 들어 화장석)	RM 755 es
산업용 바닥의 일상 청소, 중간 청소 및 기본 청소	RM 69 ASF
미세 석재 타일의 일상 청소 및 기본 청소	RM 753
위생 영역에서 타일의 일상 청소	RM 751
모든 내알칼리성 바닥의 코팅 제거(예를 들어 PVC)	RM 752
리놀륨 바닥의 코팅 제거	RM 754

### 청수 탱크에 세제를 채우십시오

1. 청수 탱크에 세제를 주입하십시오.  
**주의사항:** 청수 탱크의 주입구 뚜껑은 세제량의 측정에 사용할 수 없습니다. 이것의 내측면에는 눈금이 표시되어 있습니다.

### 파라미터 설정

1. 프로그램 스위치를 원하는 청소 프로그램에 놓으십시오.
2. 원하는 파라미터가 표시될 때까지 정보 버튼을 회전시키십시오.
3. 정보 버튼을 누릅니다.  
설정된 값이 점멸됩니다.
4. 정보 버튼을 회전시켜 원하는 값을 설정하십시오.
5. 변경된 값을 정보 버튼을 눌러 확인하거나 또는 설정된 값이 10초 후에 자동으로 적용될 때까지 기다리십시오.

### 황색 인텔리전트 키

황색 인텔리전트 키는 청소 과정에 필요한 기능에 대한 권한을 부여합니다.  
장비에는 다양한 청소 프로그램을 위한 파라미터가 기본으로 설정되어 있습니다. 황색 인텔리전트 키의 인장에 따라서 개별 파라미터의 변경이 가능합니다.  
파라미터 설정을 위한 디스플레이 텍스트는 직관적으로 이해할 수 있습니다.

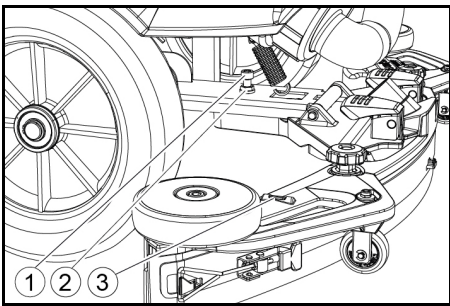
파라미터 "FACT"(R 클리닝 헤드에서만 사용 가능):

- "Fine Clean"(파인 클린): 미세 석재에서 회색의 호린 흡집을 제거하기 위한 저속 브러시 속도.
- "Whisper Clean"(위스퍼 클린): 일상 청소를 위한 감소된 소음 레벨의 중간 브러시 속도.
- "Power Clean"(파워 클린): 폴리싱, 결정화 및 쓸어 내기를 위한 고속 브러시 속도.

### 진공바 조절

#### 경사 조절

- 진공바의 석션립이 전체 길이에 걸쳐 균일하게 바닥을 압박하도록 경사를 조절해야 합니다.
1. 장비를 경사가 없는 바닥에 정착시키십시오.
  2. 프로그램 스위치를 "진공" 위치로 회전시키십시오.
  3. 장비로 짧은 구간을 전진하십시오.
  4. 액면계를 읽으십시오.



- ① 나사
  - ② 너트
  - ③ 액면계
5. 너트를 푸십시오.
  6. 액면계의 표시창이 양측 눈금 사이에 오도록 나사를 조절하십시오.
  7. 너트를 완전히 조이십시오.
  8. 새 설정을 점검하기 위해 다시 짧은 구간을 전진 수행하십시오. 필요 시 설정 과정을 반복하십시오.
  9. 프로그램 스위치를 "OFF" 위치로 회전시키십시오.

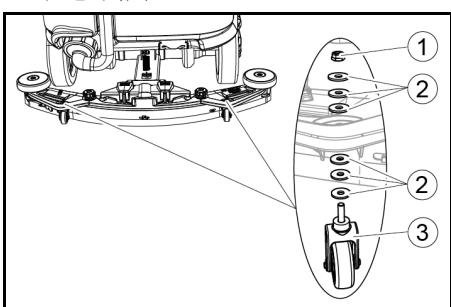
#### 높이 조절

높이 조절장치를 이용해 바닥 접촉 시 석션립의 휘어짐에 영향을 줄 수 있습니다.

**참고**  
**기본 설정:** 진공바 위에 3개의 와셔, 진공바 아래에 3개의 와셔.

**평평하지 않은 바닥:** 진공바 위에 5개의 와셔, 진공바 아래에 1개의 와셔.

**매우 매끄러운 바닥:** 진공바 위에 1개의 와셔, 진공바 아래에 5개의 와셔.



- ① 너트
  - ② 와셔
  - ③ 홀더가 포함된 스페이서 롤러
2. 진공바와 스페이서 롤러 사이에 원하는 수의 와셔를 놓습니다.
  3. 나머지 와셔는 스페이서 롤러 위에 부착합니다.
  4. 너트를 삽입하고 완전히 조이십시오.
  5. 두 번째 스페이서 롤러에서 이 과정을 반복하십시오.

#### 참고

양측 스페이서 롤러를 동일한 높이로 조절하십시오.

### 와이핑 플랩 설정

- 와이핑 플랩은 D 클리닝 헤드에서만 설정해야 합니다.
1. 와이핑 플랩이 바닥에 접촉하지 않도록 조절휠을 회전시켜 와이핑 플랩을 설정하십시오.
  2. 조절휠을 추가적으로 1바퀴 아래로 회전시키십시오.

### 청소

1. 시트에 착석하십시오.
2. 인텔리전트 키를 켜십시오.
3. 안전 스위치를 "1" 위치로 전환하십시오.
4. 주행방향 스위치를 전진 주행에 놓으십시오.
5. 프로그램 스위치를 원하는 청소 프로그램에 놓으십시오.
6. 주행 페달을 이용해 속도를 결정하십시오.
7. 조향휠을 이용해 주행방향을 결정하십시오.
8. 청소할 구역으로 이동하십시오.

### 작동 종료

#### 청소 끝내기

1. 프로그램 스위치를 드라이브로 설정합니다.
2. 약 10초 동안 계속 주행합니다. 남은 물이 진공 흡입됩니다.
3. 프로그램 스위치를 "OFF"로 돌립니다.
4. 인텔리전트 키를 제거합니다.
5. 필요한 경우 배터리를 충전하십시오.

#### 폐수 배출

#### 경고

#### 폐수의 부적절한 폐기

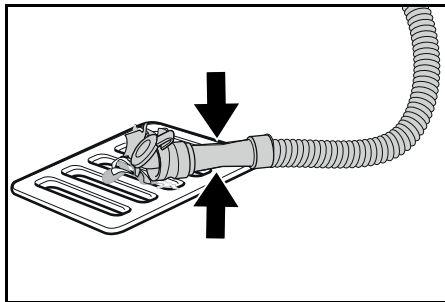
#### 환경 오염

폐수 처리에 관한 해당 지역 규정을 준수하십시오.

#### 참고

폐수 탱크가 가득 차면 폐수 탱크의 넘침을 방지하기 위해 울림 호름이 플로터에 의해 차단됩니다. 이런 경우 폐수를 배출시키십시오.

1. 폐수 배출 호스를 브래킷에서 꺼내고 배출 호스의 뚜껑을 여십시오.



2. 호스 끝을 압착하고 폐기 장치로 내립니다.
3. 폐수 물줄기의 세기는 호스 끝의 압착을 통해 조절하십시오.
4. 폐수 탱크를 깨끗한 물로 헹굽니다.
5. 배출 호스의 뚜껑을 닫습니다.
6. 폐수 호스를 장비의 브래킷으로 누르십시오.

### 큰 입자 오염물 탱크 비우기

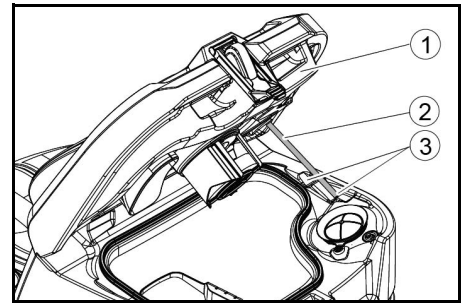
1. 큰 입자 오염물 탱크를 위로 올리고 당겨 분리합니다.
2. 큰 입자 오염물 탱크를 비우십시오.
3. 큰 입자 오염물 탱크를 다시 삽입하십시오.

#### 청수 배출

1. 청수 탱크 잠금장치를 엽니다.
2. 청수를 배출시키십시오.
3. 필터를 청소하십시오.
4. 청수 탱크 잠금장치를 부착합니다.

#### 장비 주차하기

1. 프로그램 스위치를 "OFF" 위치로 회전시키십시오.
2. 인텔리전트 키를 뺏습니다.
3. 구르지 않도록 장비를 고정시킵니다.
4. 폐수 탱크의 뚜껑을 열고 폐수 탱크가 건조되도록 지지부를 고정하십시오. 이를 위해 지지부를 아래로 회전시키고 뚜껑을 아래로 회전시킬 때 하단 끝부분을 원하는 단계에 위치시키십시오.



- ① 폐수 탱크 뚜껑
  - ② 지지부
  - ③ 단계
5. 필요 시 배터리를 충전합니다.

### 회색 인텔리전트 키

회색 인텔리전트 키는 감독자에서 확장된 권한 및 설정 권한을 부여합니다.

1. 인텔리전트 키를 켜십시오.
2. 정보 버튼을 회전시켜 원하는 기능을 선택하십시오.

#### 운송 주행

1. 프로그램 선택기 스위치를 "TRANSPORT MODE"로 설정합니다.
2. 정보 버튼을 누릅니다.  
다음 기능을 TRANSPORT MODE 메뉴에서 실행할 수 있습니다.

- 최대 속도 설정
- 작동 시간 카운터 표시
- 유지보수 카운터 지우기
- 소프트웨어 버전 표시
- R 또는 D 클리닝 헤드 조정
- 후작동 시간 설정
- 언어 설정
- 키 관리
- 공장 설정 활성화

#### 최대 속도

메뉴 "max speed"에서는 최대 속도를 제한할 수 있습니다.

1. 디스플레이에 "max speed"가 나타날 때까지 정보 버튼을 회전시키십시오.
2. 정보 버튼을 누릅니다.
3. 원하는 최대 속도가 표시될 때까지 정보 버튼을 회전시키십시오.
4. 정보 버튼을 누릅니다.

#### 참고

작업 속도는 설정된 최대 속도를 초과할 수 없습니다.

#### 정비 카운터 리셋

디스플레이에 표시된 정비 작업이 실행되면 이어서 해당 정비 카운터를 리셋해야 합니다.

1. "maintenance count."가 표시될 때까지 정보 버튼을 회전시키십시오.
2. 정보 버튼을 누릅니다.  
카운터 상태가 표시됩니다.
3. 삭제할 카운터가 강조될 때까지 정보 버튼을 회전시킵니다.
4. 정보 버튼을 누릅니다.
5. 정보 버튼을 회전시켜 "yes"를 선택하십시오.
6. 정보 버튼을 누릅니다.  
카운터가 삭제됩니다.

#### 클리닝 헤드 설정

1. 메뉴에 "yes"가 표시될 때까지 정보 버튼을 회전시킵니다.
2. 정보 버튼을 누릅니다.
3. 장착된 클리닝 헤드 타입이 선택될 때까지 정보 버튼을 회전시킵니다.  
"yes" = R 클리닝 헤드  
"yes" = D 클리닝 헤드
4. 정보 버튼을 누릅니다.

#### 후작동 시간

1. 메뉴 항목 "yes"가 디스플레이에 표시될 때까지 정보 버튼을 회전시킵니다.
2. 정보 버튼을 누릅니다.
3. 원하는 모듈이 선택될 때까지 정보 버튼을 회전시키십시오.
4. 정보 버튼을 누릅니다.
5. 원하는 후작동 시간이 표시될 때까지 정보 버튼을 회전시키십시오.
6. 정보 버튼을 누릅니다.

#### 언어 설정

1. 메뉴 항목 "yes"가 디스플레이에 표시될 때까지 정보 버튼을 회전시킵니다.
2. 정보 버튼을 누릅니다.
3. 원하는 언어가 선택될 때까지 정보 버튼을 회전시키십시오.



4. 정보 버튼을 누릅니다.

### 키 관리

메뉴 항목 "yes"에서는 황색 인텔리전트 키에 대한 권한 및 디스플레이 표시창의 언어가 승인됩니다.

1. 회색 인텔리전트 키를 끄십시오.
2. 메뉴 항목 "yes"가 디스플레이에 표시될 때까지 정보 버튼을 회전시킵니다.
3. 정보 버튼을 누릅니다.
4. 회색 인텔리전트 키를 뽑고 개인 설정이 완료된 황색 인텔리전트 키를 꽂습니다.
5. 정보 버튼을 회전시켜 변경할 메뉴 항목을 선택하십시오.
6. 정보 버튼을 누릅니다.
7. 정보 버튼을 회전시켜 메뉴 항목 설정을 선택하십시오.
8. 메뉴 항목을 눌러 설정 내용을 확인하십시오.
9. 정보 버튼을 회전시켜 변경할 다음 메뉴 항목을 선택하십시오.
10. 모든 설정을 수행한 후에 정보 버튼을 회전시켜 "yes" 메뉴를 호출하십시오.
11. 정보 버튼을 누릅니다.  
권한이 저장된 상태입니다.

### 공장 설정

모든 청소 파라미터의 공장 설정이 다시 복원됩니다.

1. 메뉴 항목 "factory settings"가 표시될 때까지 정보 버튼을 회전시킵니다.
2. 정보 버튼을 누릅니다.
3. "factory settings"가 강조될 때까지 정보 버튼을 회전시킵니다.
4. 정보 버튼을 누릅니다.

### 청소 프로그램 파라미터 설정

모든 청소 프로그램 파라미터는 다른 설정을 선택하기 전까지 그대로 유지됩니다.

1. 프로그램 스위치를 원하는 청소 프로그램에 놓으십시오.
2. 정보 버튼을 누릅니다.  
설정 가능한 첫 번째 파라미터가 표시됩니다.
3. 정보 버튼을 누릅니다.  
설정된 값이 점멸됩니다.
4. 정보 버튼을 회전시켜 원하는 값을 설정하십시오.
5. 변경된 값을 정보 버튼을 눌러 확인하거나 또는 설정된 값이 10초 후에 자동으로 적용될 때까지 기다리십시오.
6. 정보 버튼을 회전시켜 다음 파라미터를 선택하십시오.
7. 원하는 모든 파라미터를 변경한 후에 메뉴 항목 "factory settings"가 표시될 때까지 정보 버튼을 회전시킵니다.
8. 정보 버튼을 누릅니다.  
메뉴가 종료됩니다.

### 운반

#### △ 위험 오름경사 구간에서의 주행

부상 위험

최대값을 초과하지 않는 경사 구간에서만 적재 및 하적을 위해 장비를 운전하십시오("기술 자료" 챗터 참조).

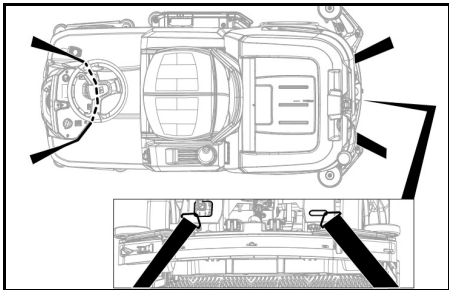
천천히 운전하십시오.

#### △ 주의 무게 미준수

부상 및 손상 위험

운반 시 장치의 무게에 유의하십시오.

1. D 클리닝 헤드에 장착된 경우 브러시 헤드에서 디스크 브러시를 제거하십시오.
2. 차량으로 운반하는 경우에는 유효한 지침에 따라 미끄러짐 및 전복이 발생하지 않도록 장비를 고정하십시오.



### 보관

#### △ 주의 무게 미준수

부상 및 손상 위험

보관 시 장치의 무게에 유의하십시오.

#### 유의 결빙

결빙된 물에 의한 장비의 손상  
장비에서 물을 완전히 비우십시오.  
장비는 결빙되지 않는 장소에 보관하십시오.

- 본 장비는 실내에만 보관해야 합니다.
- 보관 기간이 긴 경우 보관 전에 배터리를 완전히 충전하십시오.
- 보관 중에는 적어도 매달 한 번 배터리를 완전히 충전하십시오.

### 관리 및 정비

#### △ 위험

#### 예기치 않은 장비 작동

부상 위험, 감전

프로그램 스위치를 "OFF" 위치로 회전시키십시오.

장비에서 작업하기 전에 인텔리전트 키를 뽑으십시오.

충전기의 전원 플러그를 뽑으십시오.

배터리 플러그를 뽑으십시오.

- 페수 및 청수를 배출시키고 폐기하십시오.

### 서비스 주기

#### 작동 후 매번

#### 유의 부적합한 청소

손상 위험.

장비에 물을 분사하지 마십시오.

부식성 세제는 사용하지 마십시오.

개별 정비 작업에 대한 상세한 설명은 "정비 작업" 챗터 참조.

- 페수를 배출시키십시오.
- 페수 탱크를 깨끗한 물로 헹구십시오.
- 큰 오염물 체를 청소하십시오.
- R 클리닝 헤드에만 적용: 큰 입자 오염물 탱크를 꺼내고 비우십시오.
- 연성 세제에 적신 헝겊을 이용해 장비를 청소하십시오.
- 석션립을 청소하고, 마모 여부를 점검하고 필요 시 교체합니다.
- 와이핑 플랩을 청소하고, 마모 여부를 점검하고 필요 시 교체합니다.
- 브러시를 청소하고, 마모 여부를 점검하고 필요 시 교체합니다.
- 배터리를 충전합니다.
  - 충전상태가 50% 미만일 경우 배터리를 중단 없이 완전히 충전하십시오.
  - 충전상태가 50% 이상인 경우 다음 사용 시 완전한 작동 기간 동안 사용하는 경우에만 충전하십시오.

### 매주

- 배터리를 빈번하게 사용하는 경우 적어도 매주 1회에 걸쳐 중단 없이 완전히 배터리를 충전하십시오.

### 월 1회

개별 정비 작업에 대한 상세한 설명은 "정비 작업" 챗터 참조.

- 장비가 일시 정지한 상태에서: 배터리의 보상 충전을 실시합니다.
- 배터리 극의 산화 여부를 점검하고 필요 시 브러시로 청소합니다. 연결 케이블의 견고한 고정에 주의합니다.
- 페수 탱크와 뚜껑 사이의 실링을 청소하고 기밀성을 점검한 후, 필요 시 교환합니다.
- 청수 탱크를 비우고 침전물을 세척하십시오.
- 청수 필터를 청소합니다.
- 정비가 필요한 배터리의 경우, 셀의 산밀도를 점검합니다.
- R 클리닝 헤드에만 적용: 브러시 터널을 청소하십시오.
- R 클리닝 헤드에만 적용: 클리닝 헤드의 물 분배 바를 청소하십시오.
- 장비를 장기간 사용하지 않는 경우 배터리가 완전히 충전된 상태에서 장비를 주차하십시오. 적어도 매달 1회에 걸쳐 배터리를 완전히 충전하십시오.

### 매년

- 규정된 점검 항목을 고객서비스를 통해 실시하십시오.

### 안전 점검 / 정비 계약

귀하의 딜러와 정기 안전 점검 계약을 체결하거나 또는 정비 계약을 체결할 수 있습니다. 상담을 받아 보시기 바랍니다.

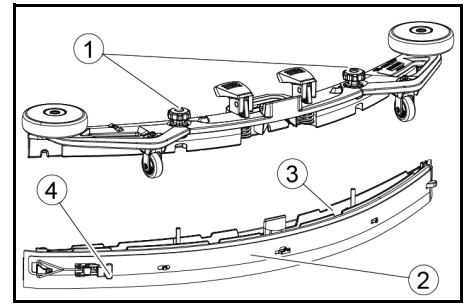
### 정비 작업

#### 석션립 뒤집기 또는 교체

석션립이 마모된 경우 이것을 뒤집거나 또는 교환해야 합니다.

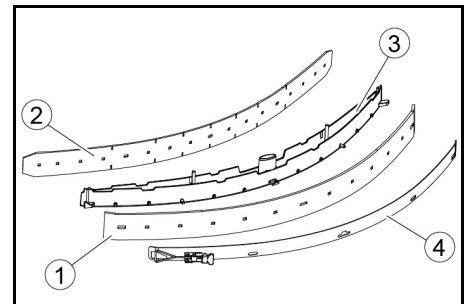
4개의 가장자리가 모두 마모될 때까지 석션립을 3번 뒤집어 사용할 수 있습니다.

1. 진공바를 떼어냅니다.
2. 스타 그룹을 푸십시오.



1. 스타 그룹
2. 고정 벨트
3. 진공바 내측 부분
4. 결쇠형 잠금장치

3. 진공바의 내측 부분을 당겨 분리합니다.
4. 결쇠형 잠금장치를 개방합니다.
5. 고정 벨트를 떼어냅니다.
6. 내측 부분에서 석션립을 분리합니다.

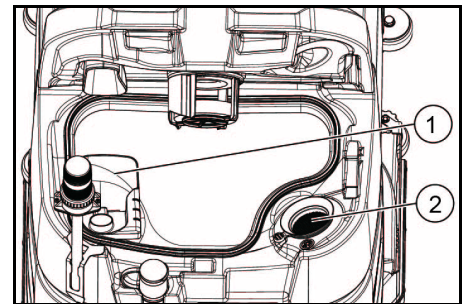


1. 와이핑 플랩
2. 서포트 림
3. 진공바 내측 부분
4. 고정 벨트

7. 뒤집어진 또는 새로운 석션립을 진공바 내측 부분의 돌출부로 누르십시오.
8. 고정 벨트를 부착합니다.
9. 진공바의 내측 부분을 상단부로 미십시오.
10. 스타 그룹을 삽입하고 완전히 조이십시오.

### 큰 오염물 체 청소

1. 페수 탱크의 뚜껑을 개방하십시오.

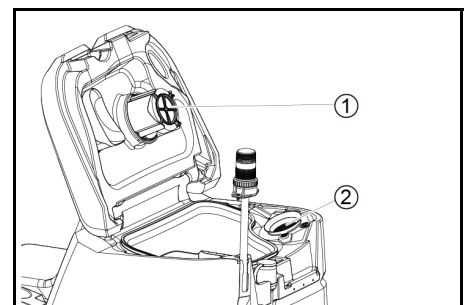


1. 큰 오염물 체
2. 보폴 필터

2. 큰 오염물 체를 위로 당겨 분리합니다.
3. 큰 오염물 체를 흐르는 물에 헹굽니다.
4. 큰 오염물 체를 다시 페수 탱크에 삽입합니다.

### 플로트 및 보폴 필터 청소

1. 오수 탱크 덮개를 엽니다.



1. 플로트

② 보풀 필터

2. 깨끗한 물로 플로트를 행합니다.
3. 보풀 필터를 제거하고 세척합니다.

**디스크 브러시 교체**

**참고**

장모 길이가 10 mm에 도달하면 디스크 브러시를 교체하십시오.

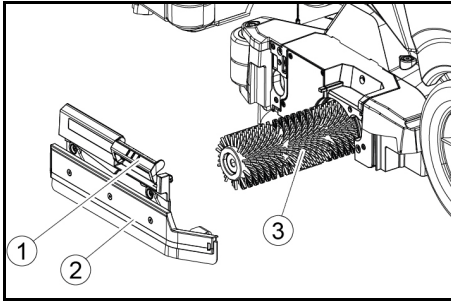
1. 클리닝 헤드를 위로 올리십시오.
2. 브러시 교환 페달을 아래로 누르십시오.
3. 디스크 브러시를 측면에서 클리닝 헤드 밑에서 당겨 뽑습니다.
4. 새 디스크 브러시를 클리닝 헤드 밑에 대고, 위로 누르고 잠급니다.

**브러시 롤러 교체**

**참고**

장모 길이가 10 mm에 도달하면 브러시 롤러를 교체하십시오.

1. 클리닝 헤드를 올리십시오.
2. 브러시 교환 손잡이를 당깁니다.



- ① 브러시 교환 손잡이
- ② 와이핑 플랩이 포함된 베어링 커버
- ③ 브러시 롤러
3. 와이핑 플랩과 함께 베어링 커버를 떼어냅니다.
4. 브러시 롤러를 빼냅니다.
5. 새 브러시 롤러를 삽입하고 드라이버 중앙에 놓으십시오.

- ① 드라이버
- ② 아머
6. 와이핑 플랩과 함께 베어링 커버를 부착합니다.

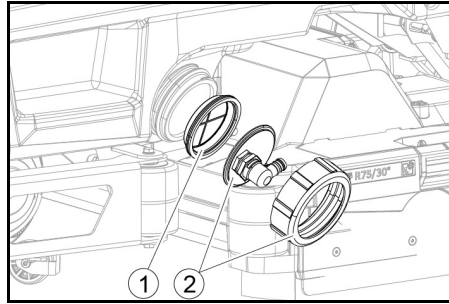
**참고**

롤러 브러시가 아머 아래가 아닌 아머 위에 위치하고 있는지 여부를 확인합니다.

7. 브러시 교환 손잡이를 위로 회전시키고 잠급니다.
8. 반대쪽에서도 이 과정을 반복하십시오.

**청수 필터 청소**

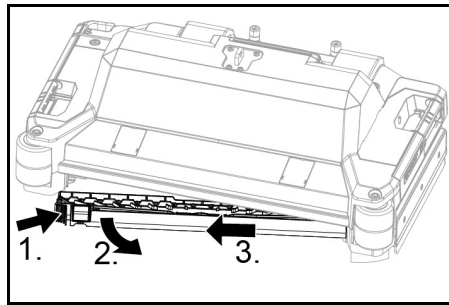
1. 청수를 배출시킵니다("청수 배출" 캡터 참조).
2. 청수 탱크의 잠금장치를 푸십시오.



- ① 청수 필터
  - ② 청수 탱크 잠금장치
  3. 청수 필터를 빼내고 깨끗한 물로 행합니다.
  4. 청수 필터를 삽입하십시오.
  5. 청수 탱크의 잠금장치를 부착합니다.
- 주의사항:** 청수 탱크 잠금장치의 호스 연결부를 완전히 조인 후 가장 낮은 지점에 있는지 확인하십시오.

**물 분배 바 청소**

1. 해제장치를 화살표 방향으로 누르고 움직이지 않게 고정하십시오.



2. 물 분배 바를 앞으로 회전시키십시오.

3. 물 분배 바를 세로 방향으로 당겨 분리합니다.
4. 물 분배 바를 청소하십시오.
5. 물 분배 바를 다시 클리닝 헤드에 삽입하고 잠금장치를 잠급니다.

**배터리 청소**

1. 보안경, 보호복 및 보호장갑을 착용하십시오.
2. 배터리의 셀 플러그는 단힌 상태로 유지하십시오.
3. 배터리를 탈거하십시오.
4. 배터리의 플라스틱 부품 및 배터리 공간실은 첨가제가 포함되지 않은 물 또는 물에 적신 청소용 헝겊을 이용해 청소하십시오.
5. 청소 후 표면을 건조시키십시오.
6. 배터리를 다시 부착하십시오.

**정비 카운터 리셋**

디스플레이에 표시된 정비 작업이 실행되면 이어서 해당 정비 카운터를 리셋해야 합니다.

**참고**

정비 카운터의 리셋은 "회색 인텔리전트 키" 캡터에 설명되어 있습니다.

**장애 발생 시 조치**

**△ 위험**

**장비가 예기치 않게 작동할 수 있습니다**

장비에서 작업하는 작업자들이 상해를 입을 수 있습니다.

장비에서 작업하기 전에 인텔리전트 키를 뽑으십시오. 작업 전에 매년 내부 충전기의 전원 플러그를 소켓에서 뽑으십시오.

작업 전에 매번 배터리 플러그를 분리하십시오.

1. 페수를 배출하십시오.
2. 남은 청수를 배출하십시오.

**참고**

다음 지침에 따라 장애를 제거할 수 없는 경우에는 고객 서비스에 연락하십시오.

**표시되는 장애**

표시된 장애가 다음 목록에 포함되어 있지 않은 경우에는 다음 단계를 수행하십시오:

1. 프로그램 스위치를 "OFF" 위치로 회전시키십시오.
2. 10초 동안 기다립니다.
3. 프로그램 스위치를 이전 기능에 놓으십시오.
4. 장애가 계속 발생하는 경우 고객서비스에 연락하십시오.

고장	수정
fresh water empty	1. 청수 탱크를 보충하십시오.
water valve blocked	1. 프로그램 스위치를 "OFF"에 놓으십시오. 2. 10초 동안 기다립니다. 3. 프로그램 스위치를 원하는 프로그램에 놓으십시오.
overload brush head	1. 브러시의 압박력을 줄이십시오.
blocked main brush	1. 브러시가 이물질로 막혀 있는지 점검하고, 필요 시 이물질을 제거합니다. 2. 프로그램 스위치를 "OFF"에 놓으십시오. 3. 10초 동안 기다립니다. 4. 프로그램 스위치를 원하는 프로그램에 놓으십시오.
overload side brush	1. 사이드 스크랩 테크의 브러시의 압박력을 줄이십시오.
blocked drive motor	1. 휠의 잠김 여부를 점검하고 이물질을 제거하십시오. 2. 프로그램 스위치를 "OFF"에 놓으십시오. 3. 구동 모터가 과열된 경우 적어도 15분 동안 냉각시키십시오. 그렇지 않은 경우에는 10초 동안 기다리십시오. 4. 프로그램 스위치를 원하는 프로그램에 놓으십시오.
battery low	1. 프로그램 선택 스위치를 TRANSPORT MODE에 놓으십시오. 2. 장비를 직접 충전기로 (또는 내부 충전기의 경우에는 소켓으로) 이동시키십시오. 경사를 지양하십시오. 3. 배터리를 충전합니다.
battery empty	1. 프로그램 선택 스위치를 TRANSPORT MODE에 놓으십시오. 2. 장비를 최단 경로로 충전기로 (또는 내부 충전기의 경우에는 소켓으로) 이동시키십시오. 경사를 지양하십시오. 3. 배터리를 충전합니다.
seat switch open	1. 컨트롤러가 시트 접촉 스위치의 기능을 점검할 수 있도록 운전석 시트에 가해지는 무게를 짧게 줄입니다.
switch on!	1. 안전 스위치를 "1"에 놓으십시오.
restart machine	1. 프로그램 스위치를 "OFF"에 놓으십시오. 2. 10초 동안 기다립니다. 3. 프로그램 스위치를 원하는 프로그램에 놓으십시오.
release throttle	1. 주행 페달에서 발을 떼십시오.

디스플레이에 표시되지 않는 장애

고장	수정
장비의 시동이 걸리지 않습니다	<ol style="list-style-type: none"> <li>1. 시트에 착석하십시오.</li> <li>2. 안전 스위치를 켜기 전에 가속 페달에서 발을 뗍니다.</li> <li>3. 안전 스위치를 "1"에 놓으십시오.</li> <li>4. 배터리를 점검하고 필요 시 충전하십시오.</li> <li>5. 프로그램 스위치를 "OFF"에 놓으십시오.</li> <li>6. 10초 동안 기다립니다.</li> <li>7. 프로그램 스위치를 원하는 프로그램에 놓으십시오.</li> <li>8. 가능하다면 장비를 평지에서만 운전하십시오.</li> <li>9. 필요한 경우 파킹 브레이크를 점검하십시오.</li> </ol> <p>그럼에도 불구하고 결함이 발생하는 경우에는 고객센터에 연락하십시오.</p>
장비가 더 이상 실행되지 않고 디스플레이에 "battery empty"가 표시됨	<ol style="list-style-type: none"> <li>1. 프로그램 스위치를 "OFF"에 놓으십시오.</li> <li>2. 10초 동안 기다립니다.</li> <li>3. 프로그램 스위치를 "TRANSPORT MODE"에 놓으십시오.</li> <li>4. 충전 스테이션으로 이동하십시오.</li> <li>5. 그래도 장비가 움직이지 않으면, 현장에서 배터리를 충전하거나 브레이크를 풀고 ("작동/장비 밀기 참조) 장비를 충전 스테이션으로 미십시오.</li> </ol>
장비가 이동 시작 및 정지 시 고르지 않게 (갑작스럽게) 움직입니다.	<ol style="list-style-type: none"> <li>1. 브레이크의 해제를 취소하십시오("작동/장비 밀기" 참조).</li> </ol>
수량이 부족합니다	<ol style="list-style-type: none"> <li>1. 신수 주입 수위를 확인하고 필요한 경우 탱크를 완전히 채워 공기를 빼냅니다.</li> <li>2. 신수 필터를 제거하고 세척합니다.</li> <li>3. 필터를 끼우고 캡을 조입니다.</li> <li>4. 호스가 막혔는지 확인하고 필요한 경우 청소합니다.</li> </ol>
청수 디스플레이에 수동 탱크 비우기 후 잘못된 레벨 표시	<ol style="list-style-type: none"> <li>1. 장비를 사용하십시오. 작동 중에 호스 시스템이 환기되고 레벨 표시창이 수정됩니다.</li> </ol>
레벨 표시창의 막대가 깜박이고, 디스플레이에 "fresh water empty" 표시	<ol style="list-style-type: none"> <li>1. 청수 탱크를 보충하십시오.</li> </ol>
흡입출력이 너무 낮습니다	<ol style="list-style-type: none"> <li>1. 폐수 탱크와 뚜껑 사이의 실링을 청소하고 기밀성을 점검한 후, 필요 시 교환합니다.</li> <li>2. 보풀 필터의 오염 여부를 점검하고 필요 시 청소하십시오.</li> <li>3. 진공바에서 석션팁을 청소하고 필요 시 뒤집거나 또는 교체하십시오.</li> <li>4. 폐수 배출 호스의 뚜껑을 닫습니다.</li> <li>5. 폐수 탱크 세척 시스템의 뚜껑을 닫습니다.</li> <li>6. 흡입호스의 막힘 여부를 점검하고 필요 시 청소하십시오.</li> <li>7. 흡입호스의 기밀 여부를 점검하고 필요 시 교체하십시오.</li> <li>8. 진공바의 세팅 상태를 점검하십시오.</li> </ol>
청소 결과가 충분하지 않습니다	<ol style="list-style-type: none"> <li>1. 청소 과제에 적합한 청소 프로그램을 설정하십시오.</li> <li>2. 청소 과제에 적합한 브러시를 사용하십시오.</li> <li>3. 청소 과제에 적합한 세제를 사용하십시오.</li> <li>4. 속도를 줄이십시오.</li> <li>5. 압박력을 조절하십시오.</li> <li>6. 와이핑 플랩을 조절하십시오.</li> <li>7. 브러시의 마모 여부를 점검하고 필요 시 교체하십시오.</li> <li>8. 물 공급량을 점검하십시오.</li> </ol>
브러시가 회전하지 않습니다	<ol style="list-style-type: none"> <li>1. 압박력을 줄이십시오.</li> <li>2. 브러시가 이물질로 막혀 있는지 점검하고, 필요 시 이물질을 제거합니다.</li> <li>3. 모터가 과부화된 경우 모터를 냉각시키십시오.</li> <li>4. 프로그램 스위치를 "OFF"에 놓으십시오.</li> <li>5. 10초 동안 기다립니다.</li> <li>6. 프로그램 스위치를 원하는 프로그램에 놓으십시오.</li> <li>7. 클리닝 헤드에 장비의 플러그가 꽂혀 있는지 점검하십시오.</li> </ol>
장비가 제동되지 않습니다	<ol style="list-style-type: none"> <li>1. 브레이크의 해제를 취소하십시오("작동/장비 밀기" 참조).</li> </ol>
폐수 배출 호스가 막혔습니다	<ol style="list-style-type: none"> <li>1. 배출 호스에서 미터링 장치의 뚜껑을 여십시오.</li> <li>2. 흡입호스를 진공바에서 뽑고 손으로 막으십시오.</li> <li>3. 프로그램 스위치를 "진공"에 놓으십시오.</li> </ol> <p>막힘 물질이 배출 호스에서 폐수 탱크로 흡입됩니다.</p>

**보증** 간 내에는, 재료나 제조 상의 결함이 그 원인인 한, 무 증을 판매점이나 가장 가까운 공인 고객 서비스 센터에 어느 나라에서나 당사의 공인 마케팅 회사들이 발표한 료로 수리해 드립니다. 보증 기간이 생긴 경우 구매 영수 제시하시기 바랍니다. 보증 조건이 적용됩니다. 장비에 고장이 생기면 보증 기 (주소는 뒷면에 있습니다)

부대용품

롤러 브러시 액세서리가 있는 클리닝 헤드

A: 포장 단위, B: 기기에 필요한 수량

설명	R 75 부품 번호	설명	A	B
롤러 브러시, 빨간색(중간, 표준)	4.035-605.0	심하게 더러워진 바닥의 유지보수 청소용.	1	2
롤러 브러시, 흰색(연성)	6.907-771.0	민감한 바닥의 광택 및 유지보수 청소용.	1	2
롤러 브러시, 주황색(높음/낮음)	6.907-730.0	구조 바닥(안전 타일 등)의 스크러빙용.	1	2
롤러 브러시, 녹색(경성)	6.907-731.0	심하게 더러워진 바닥의 기본 청소 및 코팅 제거용(예: 왁스, 아크릴레이트).	1	2
롤러 브러시, 검정색(매우 경성)	6.907-732.0		1	2
극세사 롤러	4.114-007.0	매끄러운 바닥의 유지보수 청소용.	1	2
패드 롤러 샤프트	4.762-627.0	롤러 패드의 고정용.	1	2
롤러 패드, 노란색(연성)	6.369-454.0	바닥 폴리싱용.	20	96; 106
롤러 패드, 빨간색(중간)	6.369-456.0	가볍게 더러워진 바닥 청소용.	20	96; 106
롤러 패드, 녹색(경성)	6.369-455.0	보통에서 심하게 더러워진 바닥 청소용.	20	96; 106

디스크 브러시 액세서리가 있는 클리닝 헤드

A: 포장 단위, B: 기기에 필요한 수량

설명	D 75 부품 번호	설명	A	B
디스크 브러시, 내추럴 컬러(연함)	4.905-020.0	바닥 광택용.	1	2
디스크 브러시, 흰색	4.905-019.0	민감한 바닥의 광택 및 유지보수 청소용.	1	2
디스크 브러시, 빨간색(중간, 표준)	4.905-018.0	약간 더럽거나 민감한 바닥 청소용.	1	2

설명	D 75 부품 번호	설명	A	B
디스크 브러시, 검정색(단단함)	4.905-021.0	심하게 더러워진 바닥 청소용.	1	2
미세 다이아몬드 패드, 녹색	6.371-236.0	석회 함유 커버 및 에폭시 수지 코팅 바닥 새로 고침용.	5	2
거친 다이아몬드 패드, 흰색	6.371-252.0		5	2
중간 다이아몬드 패드, 노란색	6.371-253.0		5	2
패드 드라이브 보드	4.762-447.0	패드 고정용.	1	2

#### 진공바 부대용품

A: 포장 단위, B: 장비에 필요한 수량

명칭	부품 번호	설명	A	B
석션립 세트, 전면 PU(적색), 후면 Linatex	4.039-366.0	표준	쌍	1쌍
석션립 세트, Linatex	4.039-356.0	찢어질 방지	쌍	1쌍
석션립 세트, PU	4.039-357.0	내오일성	쌍	1쌍

#### 기술 데이터

		B 110 Classic D 75	B 110 Classic R 75
<b>일반</b>			
주행 속도 / 청소 속도	km/h	6	6
운반 속도	km/h	6	6
주행 속도, 후진	km/h	4	4
이론적 시간당 청소 면적	m <sup>2</sup> /h	4500	4500
실제 시간당 청소 면적	m <sup>2</sup> /h	3150	3150
청수 탱크 용량	l	130	130
폐수 탱크 용량	l	110	110
큰 입자 오염물 탱크 용량	l	-	1.8
위터 미터링	l/min	0...8	0...8
<b>면적당 하중 (운전자 포함 및 가득찬 청수 탱크)</b>			
표면 압력	N/mm <sup>2</sup>	0.64	0.64
면적당 부하 (무게/좌석면적)	kg/m <sup>2</sup>	563	563
<b>치수</b>			
길이	mm	1660	1660
너비	mm	1035	1035
넓은 진공바	mm	1000	1000
높이	mm	1480	1480
작업폭	mm	750	750
포장 치수 l x w x h	mm	1715x1140x1625	1715x1140x1625
회전반경	mm	1750	1750
배터리칸 치수 l x w x h	mm	420x630x400	420x630x400
<b>타이어</b>			
전방 휠, 폭	mm	90	90
전방 휠, 직경	mm	250	250
후방 휠, 폭	mm	75	75
후방 휠, 직경	mm	290	290
<b>무게</b>			
허용 총중량	kg	720	720
빈 중량 (운반 중량)	kg	380	380
일반 작동 무게	kg	590	590
브러시 압박력, 최대	N (kg)	736 (75)	736 (75)
브러시 압력, 최대	N/m <sup>2</sup> (g/cm <sup>2</sup> )	510 (500)	510 (500)
<b>장치 성능</b>			
정격전압	V	24	24
배터리 용량*(공장 설치, Bp 팩 버전인 경우)	Ah (5 h)	170	170
평균 입력 전력	W	2350	2350
정격 입력	W	2500	2500
구동 모터 출력	W	600	600
석션 터빈 출력	W	600	600
브러시 드라이브 출력	W	2 x 600	2 x 600
보호 등급		IPX3	IPX3
<b>진공</b>			
흡입출력, 공기량	l/s	~25	~25
부압 (최대)	kPa (mbar)	~17 (~170)	~17 (~170)
부압 (작동 시)	kPa (mbar)	~5 (~50)	~5 (~50)
<b>청소 브러시</b>			
브러시 직경	mm	410	100
브러시 길이	mm	-	705
브러시 속도	l/min	180	1200
<b>외부 충전기</b>			
정격전압	V	230	230
주파수	Hz	50-60	50-60
충전전류	A	50	50



		B 110 Classic D 75	B 110 Classic R 75
무게	kg	4.5	4.5
<b>환경 조건</b>			
허용 온도 범위	°C	5...40	5...40
최대 물 온도	°C	50	50
상대 습도	%	20...90	20...90
<b>경사</b>			
작업 영역 최대 경사	%	10	10
짧은 구간 경사 (최대 10 m) 운반, 적재	%	22	22
<b>EN 60335-2-72에 따른 조사값</b>			
수동 압 진동값	m/s <sup>2</sup>	<2.5	<2.5
시트 진동값	m/s <sup>2</sup>	<2.5	<2.5
불확실성 K	dB(A)	0.2	0.2
음압 레벨 L <sub>pA</sub> Eco 모드	dB(A)	59.2	59.2
음압 레벨 L <sub>pA</sub> 정상 모드	dB(A)	63.6	63.6
불확실성 K <sub>pA</sub>	dB(A)	1.6	1.6
음향 파워 레벨 L <sub>WA</sub> + 불확실성 K <sub>WA</sub> Eco 모드	dB(A)	74.1	74.1
음향 파워 레벨 L <sub>WA</sub> + 불확실성 K <sub>WA</sub> 정상 모드	dB(A)	78.7	78.7

기술 수정에 따라 변경될 수 있습니다.

### EU 적합성 선언서

저희는 아래에 기술된 기계가 그 설계 및 구조뿐만 아니라 당사가 시장에 제공한 버전을 바탕으로 EU 지침의 안전 및 건강 관련 요건을 준수함을 선언합니다. 당사의 동의 없이 기계를 변경할 경우, 이 선언의 유효성은 무효가 됩니다.

제품: 바닥용 청소기  
유형: 1.161-xxx

#### 관련 EU 지침

2006/42/EC(+ 2009/127/EC)  
2014/30/EU  
2014/53/EU (TCU)

#### 적용되는 통일 표준

EN 60335-1  
EN 60335-2-29  
EN 60335-2-72  
EN 62233: 2008  
EN 55012: 2007 + A1: 2009  
EN 61000-3-2: 2014  
EN 61000-3-3: 2013  
EN 61000-6-2: 2005  
EN 61000-6-3: 2007 + A1: 2011

#### TCU

EN 301 511 V12.5.1  
EN 300 440 V2.1.1  
EN 300 328 V2.2.2  
EN 300 330 V2.1.1

#### 적용되는 국가 표준

서명인은 이사진으로부터 전권을 위임받아 권한을 대리합니다.



H. Jenner  
Chairman of the Board of Management



S. Reiser  
Director Regulatory Affairs & Certification

문서 작성 책임자:

S. Reiser  
Alfred Kärcher SE & Co. KG  
Alfred-Kärcher-Str. 28 - 40  
71364 Winnenden (Germany)  
전화: + 49 7195 14-0  
팩스: + 49 7195 14-2212  
Winnenden, /09/01

EN 61000-3-2: 2014  
EN 61000-3-3: 2013  
EN 61000-6-2: 2005  
EN 61000-6-3: 2007 + A1:2011

**TCU**

EN 301 511 V12.5.1  
EN 300 440 V2.1.1  
EN 300 328 V2.2.2  
EN 300 330 V2.1.1

**المعايير الوطنية المستخدمة**

يتصرف الموقعون أدناه بالنيابة عن مجلس الإدارة وبموجب تفويض منها.



H. Jenner

Chairman of the Board of Management



S. Reiser

Director Regulatory Affairs & Certification

وكيل التوثيق:

اس راينر  
Alfred Kärcher SE & Co. KG  
Alfred-Kärcher-Str. 28 - 40  
Winnenden 71364 (ألمانيا)  
تليفون: +49 7195 14 0-  
فاكس: +49 7195 14 2212-  
وينندن، 10/09/

B 110 Classic R 75	B 110 Classic D 75		
1.8	-	l	حجم خزان الأوساخ الخشنة
8...0	8...0	l/min	تعبير جرعة الماء
<b>تحميل السطح (مع السائق وخزان المياه النقية الممتلئ بالكامل)</b>			
0.64	0.64	N/mm <sup>2</sup>	الضغط السطحي
563	563	kg/m <sup>2</sup>	حمل السطح (الوزن/مساحة الركن)
<b>الأبعاد</b>			
1660	1660	mm	الطول
1035	1035	mm	العرض
1000	1000	mm	كمرة شفط عريضة
1480	1480	mm	الارتفاع
750	750	mm	عرض العمل
1715x1140x1625	1715x1140x1625	mm	ابعاد التغليف l x w x h
1750	1750	mm	دائرة الدوران
420x630x400	420x630x400	mm	أبعاد حيز البطارية l x w x h
<b>الإطارات</b>			
90	90	mm	العجلة الأمامية، العرض
250	250	mm	العجلة الأمامية، القطر
75	75	mm	العجلة الخلفية، العرض
290	290	mm	العجلة الخلفية، القطر
<b>الوزن</b>			
720	720	kg	الوزن الإجمالي المسموح
380	380	kg	الوزن الفارغ (وزن الحمل)
590	590	kg	وزن التشغيل النمطي
(75) 736	(75) 736	N (kg)	قوة ضغط الفرشاة، كحد أقصى.
(500) 510	(500) 510	نيوتن/م <sup>2</sup> (غ/سم <sup>2</sup> )	ضغط تلامس الفرشاة، كحد أقصى.
<b>أداء الجهاز</b>			
24	24	V	جهد إسمى
170	170	Ah (5 h)	سعة البطارية* (تم التركيب في المصنع، إذا كان إصدار الحزمة Bp)
2350	2350	W	متوسط استهلاك القدرة
2500	2500	W	إدخال الطاقة المقدر
600	600	W	قوة محرك السير
600	600	W	قوة توربين الشفط
x 600 2	x 600 2	W	قوة محرك الفرشاة
IPX3	IPX3		نوع الحماية
<b>شفط</b>			
25~	25~	l/s	قوة الشفط، كمية الهواء
(170~) 17~	(170~) 17~	kPa (mbar)	ضغط خوائي (أقصى)
(50~) 5~	(50~) 5~	kPa (mbar)	ضغط خوائي (عند التشغيل)
<b>فراشي التنظيف</b>			
100	410	mm	قطر الفرشاة
705	-	mm	طول الفرشاة
1200	180	min/1	سرعة الفرشاة
<b>الشاحن الخارجي</b>			
230	230	V	جهد إسمى
50-60	50-60	Hz	التردد
50	50	A	تيار الشحن
4.5	4.5	kg	الوزن
<b>الظروف المحيطة</b>			
40...5	40...5	C°	نطاق درجة الحرارة المسموح
50	50	C°	درجة حرارة الماء القصوى
90...20	90...20	%	رطوبة نسبية
<b>الصعود</b>			
10	10	%	ارتفاع نطاق العمل الأقصى
22	22	%	صعود مسافة قصيرة (10 م كحد أقصى)، النقل، التحميل
<b>القيم المسجلة وفقاً للمواصفة EN 60335-2-72</b>			
2.5>	2.5>	m/s <sup>2</sup>	القيمة الاهتزازية لليد والذراع
2.5>	2.5>	m/s <sup>2</sup>	قيمة اهتزاز المقعد
0.2	0.2	dB(A)	K قيمة الشك
59.2	59.2	dB(A)	التشغيل الاقتصادي لمستوى ضغط الصوت L <sub>PA</sub>
63.6	63.6	dB(A)	التشغيل العادي لمستوى ضغط الصوت L <sub>PA</sub>
1.6	1.6	dB(A)	قيمة الشك K <sub>PA</sub>
74.1	74.1	dB(A)	التشغيل الاقتصادي لمستوى قوة الصوت L <sub>WA</sub> + K <sub>WA</sub> غير محدد
78.7	78.7	dB(A)	التشغيل العادي لمستوى قوة الصوت L <sub>WA</sub> + K <sub>WA</sub> غير محدد

EU (TCU)/2014/53  
المعايير المطبقة متوافقة  
EN 60335-1  
EN 60335-2-29  
EN 60335-2-72  
EN 62233: 2008  
EN 55012: 2007 + A1: 2009

الأسواق. يتوقف سريان هذا الإقرار في حالة إدخال تعديلات على الأجهزة لا تتوافق معنا.  
المنتج: منظف الأرضيات  
الطراز: xxx-1.161  
معايير المجموعة الأوروبية السارية  
EG (+2009/127/EG)/2006/42  
EU/2014/30

### إعلان المطابقة لمتطلبات الاتحاد الأوروبي

فيما يلي إقرار منا بأن الجهاز الموضح فيما يلي يتوافق مع متطلبات الأمان والسلامة الصحية التي تفرها مواصفات المجموعة الأوروبية وذلك بالاستناد إلى تصميمها وفئة صنعها ونمطها الدارج في

العطل	الإصلاح
<b>قوة الشفط منخفضة للغاية</b>	<ol style="list-style-type: none"> <li>تنظيف عناصر الإحكام بين خزان المياه المنسخة والغطاء والتحقق من إحكامها واستبدالها إذا لزم الأمر.</li> <li>التحقق من مصفاة الوبر وإذا لزم الأمر تنظيفها.</li> <li>تنظيف حواف الشفط بكمره الشفط وإذا لزم الأمر قلبها أو استبدالها.</li> <li>غلق الغطاء على خرطوم تصريف مياه المنسخة.</li> <li>غلق غطاء نظام شطف خزان المياه المنسخة.</li> <li>التحقق من عدم انسداد خرطوم الشفط وإذا لزم الأمر تنظيفه.</li> <li>التحقق من إحكام خرطوم الشفط وإذا لزم الأمر استبداله.</li> <li>التحقق من ضبط كمره الشفط.</li> </ol>
<b>نتائج التنظيف غير كافية</b>	<ol style="list-style-type: none"> <li>ضبط برنامج التنظيف المناسب لمهمة التنظيف.</li> <li>استخدام الفرشاة المناسبة لمهمة التنظيف.</li> <li>استخدام مواد التنظيف المناسبة لمهمة التنظيف.</li> <li>تخفيض السرعة.</li> <li>ضبط ضغط التلامس.</li> <li>ضبط شفاه المسح.</li> <li>فحص الفرشاة وإذا لزم الأمر استبدالها.</li> <li>التحقق من إخراج المياه.</li> </ol>
<b>الفرشاة لا تدور</b>	<ol style="list-style-type: none"> <li>تقليل ضغط التلامس.</li> <li>يجب التحقق ما إذا كان جسم غريب قد أعاق الفرشاة وإذا لزم الأمر يجب إزالته.</li> <li>إذا كان المحرك عليه عبء أكثر من اللازم، يجب ترك المحرك حتى يبرد.</li> <li>ضبط مفتاح البرامج على الوضع "OFF".</li> <li>انتظر 10 ثوانٍ.</li> <li>ضبط مفتاح البرامج على البرنامج المرغوب.</li> <li>يجب التحقق إذا كان قابس الجهاز موصلًا برأس التنظيف.</li> </ol>
<b>الجهاز لا يفرمل</b>	<ol style="list-style-type: none"> <li>إرجاع تحرير الفرامل (انظر "تشغيل/دفع الجهاز").</li> </ol>
<b>خرطوم تصريف المياه المنسخة مسدود</b>	<ol style="list-style-type: none"> <li>فتح الغطاء لجهاز التعبير بخرطوم التصريف.</li> <li>سحب خرطوم الشفط من كمره الشفط وغلقه باستخدام اليد.</li> <li>ضبط مفتاح البرامج على "شفط".</li> </ol> <p>يتم شفط الانسداد من خرطوم التصريف إلى خزان المياه المنسخة.</p>

## الضمان

يسري في كل دولة شروط الضمان التي تضعها شركة التسويق المتخصصة التابعة لنا. نحن نتولى إصلاح الأخطاء التي قد تطرأ على

جهازك خلال فترة الضمان بدون مقابل، عندما يكون سبب هذه الاعطال ناجم عن عيب في المواد المستخدمة أو في عملية

التصنيع. في حالة استحقاق الضمان، توجه من فضلك بقسمة الشراء إلى أقرب موزع أو مركز خدمة عملاء معتمد. (العنوان على الصفحة الخلفية)

## ملحقات

### رأس التنظيف بملحقات الفرشاة الدوارة

أ: وحدة التعبئة والتغليف، ب: الكمية التي يتطلبها الجهاز

الوصف	R 75 رقم القطعة	الوصف	أمبير	B
فرشاة دوارة، حمراء (متوسطة، قياسية)	4.035-605.0	لصيانة تنظيف الأرضيات شديدة الاتساخ.	1	2
فرشاة دوارة، بيضاء (ناعمة)	6.907-771.0	لتلميع وصيانة وتنظيف الأرضيات الحساسة.	1	2
فرشاة دوارة، برتقالية (عالية/منخفضة)	6.907-730.0	لتنظيف الأرضيات الانشائية (بلاط الأمان، وما إلى ذلك).	1	2
فرشاة دوارة، خضراء (صلبة)	6.907-731.0	لتنظيف الأساسي للأرضيات شديدة الاتساخ وإزالة الطلاء (مثل الشمع والأكريلات).	1	2
فرشاة دوارة، سوداء (صلبة جدًا)	6.907-732.0		1	2
أسطوانة من الألياف الدقيقة	4.114-007.0	لصيانة تنظيف الأرضيات الملساء.	1	2
عمود أسطوانة الحشوات	4.762-627.0	لامسك حشوات الأسطوانة.	1	2
حشوة أسطوانية، صفراء (ناعمة)	6.369-454.0	لتلميع الأرضيات	20	106 ;96
حشوة أسطوانية، حمراء (متوسطة)	6.369-456.0	لتنظيف الأرضيات المنسخة قليلاً.	20	106 ;96
حشوة أسطوانية، خضراء (صلبة)	6.369-455.0	لتنظيف الأرضيات العادية إلى شديدة الاتساخ.	20	106 ;96

### رأس تنظيف بملحقات فرش أسطوانية

أ: وحدة التعبئة والتغليف، ب: الكمية التي يتطلبها الجهاز

الوصف	D 75 رقم القطعة	الوصف	أمبير	B
فرشاة قرصية، لون طبيعي (ناعمة)	4.905-020.0	لتلميع الأرضيات.	1	2
فرشاة قرصية، بيضاء	4.905-019.0	لتلميع وصيانة وتنظيف الأرضيات الحساسة.	1	2
فرشاة قرصية، حمراء (متوسطة، قياسية)	4.905-018.0	لتنظيف الأرضيات الحساسة أو المنسخة قليلاً.	1	2
الفرشاة القرصية، سوداء (صلبة)	4.905-021.0	لتنظيف الأرضيات شديدة الاتساخ.	1	2
وسادة ماسية ناعمة، خضراء	6.371-236.0	لتجديد الأغشية المحتوية على الجير والأرضيات المغطاة براتنج الأيبوكسي.	5	2
الحشوة الماسية الخشنة، بيضاء	6.371-252.0		5	2
الحشوة الماسية المتوسطة، صفراء	6.371-253.0		5	2
قرص محرك الحشوة	4.762-447.0	لامسك الحشوات.	1	2

### ملحقات شريط الشفط

A: وحدة التعبئة والتغليف، B: الرقم المطلوب من قبل الجهاز

التسمية	رقم القطعة	الشرح	A	B
مجموعة شفاه الشفط، في الأمام PU (أحمر)، في الخلف لبياتكس	4.039-366.0	قياسي	زوج	زوج واحد
مجموعة شفاه الشفط، Linatex	4.039-356.0	مقاومة للتشقق	زوج	زوج واحد
مجموعة شفاه الشفط، PU	4.039-357.0	مقاومة للزيت	زوج	زوج واحد

## البيانات الفنية

B 110 Classic R 75		B 110 Classic D 75	
<b>عام</b>			
سرعة السير / التنظيف	6	6	km/h
سرعة النقل	6	6	km/h
سرعة السير إلى الخلف	4	4	km/h
قدرة الأسطح نظريا	4500	4500	m <sup>2</sup> /h
قدرة تنظيف الأسطح عمليا	3150	3150	m <sup>2</sup> /h
حجم خزان المياه النظيفة	130	130	ل
حجم خزان المياه المنسخة	110	110	ل



### إعادة تعيين عداد الصيانة

إذا تم تنفيذ أعمال الصيانة الموضحة على الشاشة، فيجب إعادة تعيين عداد الصيانة المعني.

#### إرشاد

يتم شرح إعادة تعيين عداد الصيانة في فصل "المفتاح الذكي الرمادي".

### مساعدة في حالة حدوث أعطال

#### ⚠️ خطر

من الممكن أن يشغل الجهاز بدون قصد

يمكن إصابة الأشخاص الذين يعملون على الجهاز.

أفضل المفتاح الذكي قبل إجراء أي أعمال على الجهاز.

قبل القيام بأي عمل، اسحب القابس للشاحن الداخلي من المقبس.

أفضل قابس البطارية قبل القيام بأي عمل.

1. تصريف المياه المتسخة.

2. تصريف المياه النقية المتبقية.

#### إرشاد

إذا لم يكن بالإمكان معالجة الخطأ من خلال التعليمات التالية، فيجب الاتصال بخدمة العملاء.

### أخطاء مع بيان

إذا لم يكن الخطأ المعروض في القائمة التالية، فيجب القيام بما يلي:

1. إدارة مفتاح البرامج إلى الوضع "OFF".

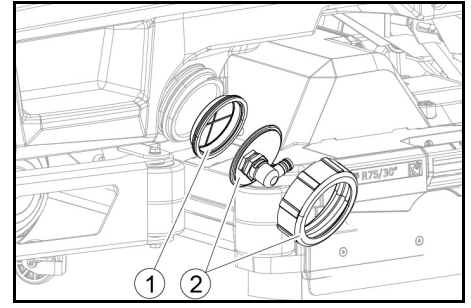
2. انتظر 10 ثوان.

3. ضبط مفتاح البرامج على الوظيفة السابقة.

4. إذا استمرت الخطأ، يجب الاتصال بخدمة العملاء.

### تنظيف فلتير المياه النقية

1. تصريف المياه النقية (انظر فصل "تصريف المياه النقية").
2. فك سدادة خزان المياه النقية.



① فلتير المياه النقية

② سدادة خزان المياه النقية

3. إخراج فلتير المياه النقية وغسله بالمياه الصافية.

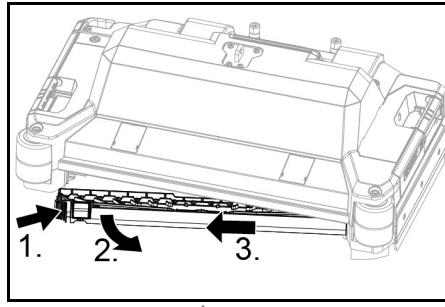
4. تركيب فلتير المياه النقية.

5. تركيب سدادة خزان المياه النقية.

إرشاد: يجب التأكد من أن تكون وصلة الخرطوم في أدنى نقطة في سدادة خزان المياه النقية بعد إحكام الشد.

### تنظيف شريط توزيع المياه

1. الضغط على زر التحرير في اتجاه السهم ثم مسكه.



2. تحريك شريط توزيع المياه إلى الأمام.

3. سحب شريط توزيع المياه بالطول للخارج.

4. تنظيف شريط توزيع المياه.

5. إعادة شريط توزيع المياه إلى رأس التنظيف وتثبيت القفل.

### تنظيف البطاريات

1. يجب ارتداء النظارات الواقية والملابس الواقية والقفازات الواقية.

2. أبق سدادة خلية البطاريات مغلقة.

3. انزع البطاريات.

4. لا تنظف إلا الأجزاء البلاستيكية للبطاريات وحجرة البطارية بالماء أو قطعة قماش مبللة بالماء بدون إضافات.

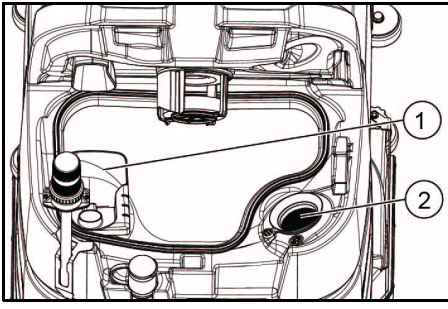
5. جفف الأسطح بعد التنظيف.

6. أعد تركيب البطاريات.

العطل	الإصلاح
fresh water empty	1. ملء خزان المياه النقية
water valve blocked	1. ضبط مفتاح البرنامج على الوضع "OFF". 2. انتظر 10 ثوان. 3. ضبط مفتاح البرنامج على البرنامج المرغوب.
overload brush head	1. تقليل ضغط الفرشاة.
blocked main brush	1. تحقق ما إذا كان جسم غريب قد أعاق الفرشاة ويجب إزالته إذا لزم الأمر. 2. ضبط مفتاح البرنامج على الوضع "OFF". 3. انتظر 10 ثوان. 4. ضبط مفتاح البرنامج على البرنامج المرغوب.
overload side brush	1. تقليل ضغط فرك الفرشاة الجانبية.
blocked drive motor	1. تحقق من انسداد العجلات وإزالة الأجسام الغريبة. 2. ضبط مفتاح البرنامج على الوضع "OFF". 3. إذا كان محرك السير ساخن للغاية، دعه يبرد لمدة 15 دقيقة على الأقل. والا انتظر 10 ثوان. 4. ضبط مفتاح البرنامج على البرنامج المرغوب.
battery low	1. ضبط مفتاح البرنامج على TRANSPORT MODE. 2. قم بقيادة الجهاز مباشرة إلى جهاز الشاحن (أو في حالة الشاحن الداخلي، إلى المقبس). تجنب الأماكن الصاعدة. 3. شحن البطارية.
battery empty	1. ضبط مفتاح البرنامج على TRANSPORT MODE. 2. قم بقيادة الجهاز في أقصر طريق إلى الشاحن (أو في حالة شاحن داخلي إلى المقبس). تجنب الأماكن الصاعدة. 3. شحن البطارية.
seat switch open	1. تخفيف العبء عن مقعد السائق لفترة وجيزة حتى تتمكن وحدة التحكم من فحص وظيفة مفتاح ملامس المقعد.
!switch on	1. ضبط مفتاح الأمان على الوضع "1".
restart machine	1. ضبط مفتاح البرنامج على الوضع "OFF". 2. انتظر 10 ثوان. 3. ضبط مفتاح البرنامج على البرنامج المرغوب.
release throttle	1. تحرير دواسة الوقود.

### أخطاء بدون بيان

العطل	الإصلاح
يتعذر تشغيل الجهاز	1. اجلس على مقعد السائق. 2. رفع القدم عن دواسة الوقود قبل تشغيل مفتاح الأمان. 3. وضع مفتاح الأمان على "1". 4. فحص البطارية وإذا لزم الأمر شحنها. 5. ضبط مفتاح البرامج على الوضع "OFF". 6. انتظر 10 ثوان. 7. ضبط مفتاح البرامج على البرنامج المرغوب. 8. إذا أمكن، قيادة الجهاز على مستوى الأرض فقط. 9. تحقق من فرامل التثبيت إذا لزم الأمر. إذا تكرر الخطأ على الرغم من ذلك، يجب الاتصال بخدمة العملاء.
الجهاز لا يتحرك، عرض الشاشة "battery empty"	1. ضبط مفتاح البرنامج على الوضع "OFF". 2. انتظر 10 ثوان. 3. ضبط مفتاح البرنامج على وضع "TRANSPORT MODE". 4. التوجه إلى محطة الشحن. 5. في حالة عدم تحرك الجهاز، قم بشحن البطارية في الموقع أو حرر الفرامل (انظر "التشغيل / دفع الجهاز) وادفع الجهاز إلى محطة الشحن.
الجهاز يتحرك بشكل غير متساو (بهتز) عند القيادة والتوقف.	1. التراجع عن تحرير قفل الفرامل (انظر "التشغيل / دفع الجهاز).
حجم الماء غير كاف	1. تحقق من مستوى تعبئة المياه النقية، وإذا لزم الأمر، قم بملء الخزان بالكامل حتى يتم ضغط الهواء. 2. قم بإزالة وتنظيف مرشح المياه النقية. 3. ركب الفلتر والمسماح على الغطاء. 4. افحص الخرطوم للتأكد من عدم انسدادها ونظفها إذا لزم الأمر.
مؤشر المياه النقية يعرض مستوى تعبئة خاطئ بعد إفراغ الخزان يدويًا	1. استخدام الجهاز. يتم أثناء التشغيل تهوية نظام الخرطوم وتصحيح مؤشر المستوى ذاتيًا.
شريط مؤشر المستوى يومض، وعرض "fresh water empty"	1. ملء خزان المياه النقية.

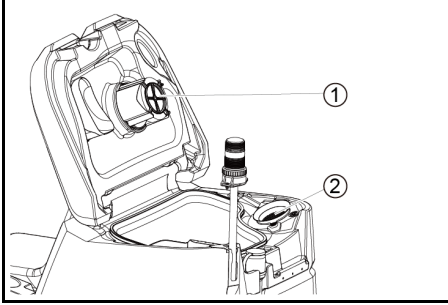


- ① مصفاة الأوساخ الخشنة
- ② مصفاة الزغب

2. شد مصفاة الأوساخ الخشنة إلى أعلى.
3. غسل مصفاة الأوساخ الخشنة تحت المياه الجارية.
4. تركيب مصفاة الأوساخ الخشنة في خزان المياه المتسخة.

#### تنظيف العوامة وفلتر الوير

1. افتح غطاء خزان المياه المستعملة.



- ① العوامة
- ② فلتر الوير

2. نظّف العوامة بالمياه الصافية.
3. قم بإزالة فلتر الوير ثم تنظفه.

#### استبدال الفرشاة القرصية

##### إرشاد

استبدال بكرات الفرشاة عندما يصل طول شعر الفرشاة إلى 10 مم.

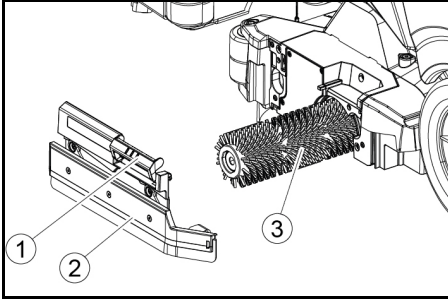
1. تحريك رأس التنظيف للأعلى.
2. الضغط على دواسة تغيير الفرشاة للأسفل.
3. سحب الفرشاة القرصية من الجانب أسفل رأس التنظيف للخارج.
4. وضع الفرشاة القرصية الجديدة أسفل رأس التنظيف والضغط عليه إلى أعلى ثم تثبيتها.

#### استبدال بكرات الفرشاة

##### إرشاد

استبدال بكرات الفرشاة عندما يصل طول شعر الفرشاة إلى 10 مم.

1. رفع رأس التنظيف.
2. سحب مقبض تغيير الفرشاة للخارج.



- ① مقبض تغيير الفرشاة
- ② غطاء محمل مزود بشفة ممسحة
- ③ بكرة الفرشاة
3. إزالة غطاء المحمل مع شفة الممسحة.
4. سحب بكرة الفرشاة للخارج.
5. إدخال بكرة الفرشاة الجديدة وتوسطها على وحدة الإدارة.

- ① وحدة الإدارة
- ② مغزل السحب

6. تركيب غطاء المحمل مع شفة الممسحة.

##### إرشاد

7. تأكد من أن بكرة الفرشاة موجودة على مغزل السحب وليس تحته.
7. تحريك مقبض تغيير الفرشاة لأعلى وتثبيتها.
8. تكرير العملية على الجانب الآخر.

- في حالة إيقاف تشغيل الجهاز بشكل مؤقت: إجراء معادلة شحن البطارية.
- التحقق من عدم تأكسد أقطاب البطارية وتنظيفها بالفرشاة عند اللزوم. التأكد من ثبات كابل التوصيل بإحكام.
- تنظيف عناصر الإحكام بين خزان المياه المتسخة والغطاء والتحقق من سلامة إحكامها واستبدالها إذا لزم الأمر.
- تفريغ خزان المياه النقية وشطف التراكمت.
- تنظيف فلتر المياه النقية.
- بالنسبة للبطاريات التي تحتاج إلى صيانة، التحقق من كثافة الحمض في الخلايا.
- رأس التنظيف R فقط: تنظيف نفق الفرشاة.
- رأس التنظيف R فقط: تنظيف شريط توزيع المياه على رأس التنظيف.
- عند عدم الاستخدام لفترة طويلة، يجب تخزين الجهاز عندما تكون البطارية مشحونة بشكل كامل. شحن البطارية مرة شهرياً بالكامل على الأقل.

#### سنوات

- إجراء أعمال الفحص المنصوص عليها من قبل مركز خدمة العملاء.

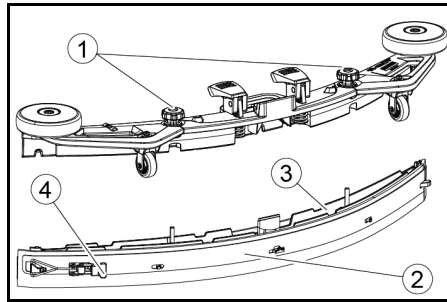
#### فحص السلامة/عقد الصيانة

يمكنك الاتفاق مع أي تاجر على إجراء فحص تأمين دوري منتظم أو إبرام عقد صيانة. يرجى طلب الاستشارة.

#### أعمال الصيانة

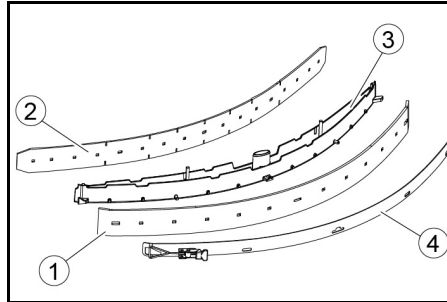
##### قلب حواف الشفط المتآكلة أو استبدالها

- في حال كانت حواف الشفط متآكلة، يجب قلبها أو استبدالها. يمكن قلب حواف الشفط 3 مرات حتى تتآكل الحواف الأربعة.
1. إزالة كمرة الشفط.
  2. فك وإخراج المقبض النجمي.



- ① مقبض نجمي
- ② حزام ربط
- ③ الجزء الداخلي لكمرة الشفط
- ④ سدادة شد

3. اسحب الجزء الداخلي لكمرة الشفط للخارج.
4. افتح سدادة الشد.
5. إزالة حزام الربط.
6. قم بحل حواف الشفط من الجزء الداخلي.



- ① شفة الممسحة
- ② شفة دعم
- ③ الجزء الداخلي لكمرة الشفط
- ④ حزام ربط

7. اضغط على حواف الشفط المقلوقة أو الجديدة على حلقات الجزء الداخلي لكمرة الشفط.
8. قم بتركيب حزام الربط.
9. قم بدفع الجزء الداخلي لكمرة الشفط في الجزء العلوي.
10. إعادة تركيب المقبض النجمي وإحكامه.

#### تنظيف مصفاة الأوساخ الخشنة

1. فك غطاء خزان المياه المتسخة.

7. بعد تغيير جميع البارامترات المرغوبة، يجب إدارة زر المعلومات إلى أن يتم عرض بند القائمة "exit".
8. الضغط على زر المعلومات.
- تم الخروج من القائمة.

#### النقل

##### خطر

##### السير على المنحدرات

##### خطر الإصابة

قم باستخدام الجهاز للتحميل والتفريغ على الأماكن المساعدة حتى القيمة القصوى فقط (انظر فصل "البيانات الفنية").

##### سير بيضاء.

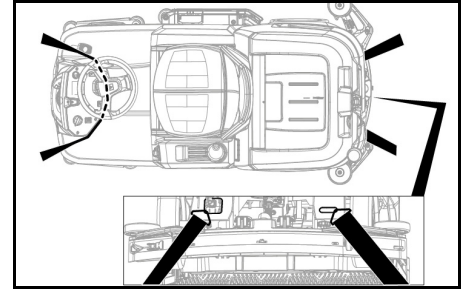
##### تنويه

##### عدم مراعاة الوزن

##### خطر الإصابة وخطر التعرض لأضرار

احرص عند النقل على مراعاة وزن الجهاز.

1. بعد تثبيت رأس التنظيف D، يجب إزالة الفرشاة القرصية من رأس الفرشاة.
2. يجب تأمين الجهاز ضد الانزلاق والانعكاس وفقاً لما تنص عليه المعايير السارية عند نقله في المركبات.



#### التخزين

##### تنويه

##### عدم مراعاة الوزن

##### خطر الإصابة وخطر التعرض لأضرار

احرص عند التخزين على مراعاة وزن الجهاز.

##### تنبيه

##### جليد

تلف الجهاز بسبب جمد الماء.

تفريغ الجهاز بالكامل من الماء.

احفظ الجهاز في مكان خالٍ من التجمد.

- يجب أن يتم تخزين هذا الجهاز في أماكن داخلية فقط.
- شحن البطاريات بالكامل قبل تخزينها لفترات طويلة.
- شحن البطاريات بالكامل مرة واحدة شهرياً على الأقل أثناء التخزين.

#### العناية والصيانة

##### خطر

##### تشغيل الجهاز بغير قصد.

خطر الإصابة، صدمة كهربائية

إدارة مفتاح البرنامج إلى الوضع "OFF".

سحب المفتاح التكي قبل إجراء أي أعمال على الجهاز.

اسحب قابس الشبكة بجهاز الشحن.

فصل موصل البطارية.

- تصريف المياه المتسخة والمياه النقية والتخلص منها.

#### فترات الصيانة

##### بعد كل تشغيل

##### تنبيه

##### التنظيف غير السليم

خطر التعرض للأضرار.

لا ترش الجهاز بالماء.

لا تستخدم أي مواد تنظيف قوية.

للحصول على شرح مفصل لأعمال الصيانة الفردية، انظر فصل "أعمال الصيانة".

- تصريف المياه المتسخة.
- شطف خزان المياه المتسخة بمياه نظيفة.
- تنظيف مصفاة الأوساخ الخشنة.
- رأس التنظيف R فقط: إخراج حاوية الأوساخ الخشنة وتفريغها.
- تنظيف الجهاز من الخارج بقطعة قماش رطبة مبللة بغسول لطيف.
- تنظيف شفة الشفط وفحصها من حيث تعرضها للتآكل واستبدالها عند اللزوم.
- تنظيف شفة المسح وفحصها من حيث تعرضها للتآكل واستبدالها عند اللزوم.
- تنظيف الفرشاة وفحصها من حيث تعرضها للتآكل واستبدالها عند اللزوم.
- شحن البطارية.
- عندما يكون مستوى شحن البطارية أقل من 50%، يجب أن يتم شحن البطارية بالكامل ودون انقطاع.
- عندما يكون مستوى شحن البطارية أكثر من نسبة 50%، يجب أن لا يتم شحن البطارية إلا إذا كان الاستخدام المقبل بحاجة إلى مدة التشغيل بالكامل.

#### أسبوعياً

- عند استخدام البطارية مرة واحدة أسبوعياً على الأقل، ينبغي شحن البطارية بشكل كامل وبدون انقطاع.

#### شهرياً

للحصول على شرح مفصل لأعمال الصيانة الفردية، انظر فصل "أعمال الصيانة".

نصوص العرض لإعداد البارامتر تغسر نفسها إلى حد كبير.

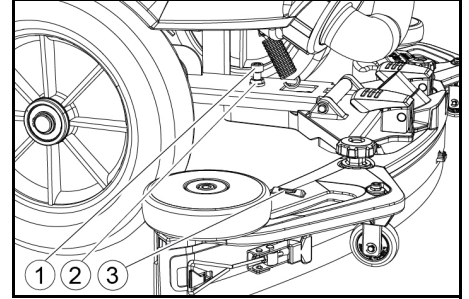
- البارامتر "FACT" (متوفر مع رأس تنظيف R فقط):
  - "Fine Clean": سرعة منخفضة للفرشاة لازالة طبقة رمادية عن الخرف الحجري.
  - "Whisper Clean": سرعة متوسطة للفرشاة للتنظيف المنتظم بصوت ضوواء منخفض.
  - "Power Clean": سرعة عالية للفرشاة للتلميع والتلبور والكنس.

### ضبط كمره الشفط

#### ضبط الميل

يجب أن يتم ضبط الميل بحيث أن يتم ضغط حواف الشفط لكمره الشفط على الأرض بالتساوي على نفس الطول.

1. ركن الجهاز على سطح بدون انحدار.
2. إدارة مفتاح البرامج إلى وضع "الشفط".
3. قيادة الجهاز قليلا إلى الأمام.
4. قراءة الميزان المائي.



1 برغي

2 صامولة

3 ميزان مائي

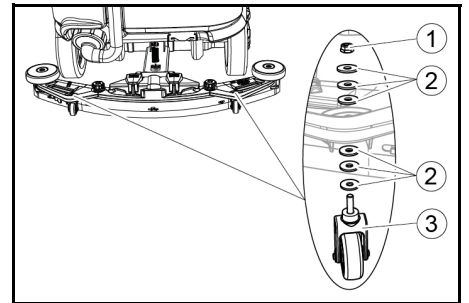
5. حل الصامولة.
6. ضبط البرغي بحيث يكون مؤشر الميزان المائي بين الخطين.
7. شد الصامولة.
8. للتحقق من الإعداد الجديد، حرك الجهاز للأمام مرة أخرى لمسافة قصيرة. كرر عملية الإعداد إذا لزم الأمر.
9. إدارة مفتاح البرامج إلى الوضع "OFF".

### ضبط الارتفاع

عن طريق تعديل الارتفاع يتم التأثير على انحناء حواف الشفط عند الاحتكاك بالأرض.

#### إرشاد

**الإعداد الأساسي:** 3 أقراص فوق كمره الشفط و 3 أقراص تحتها. **أرضية غير مستوية:** 5 أقراص فوق كمره الشفط و 1 قرص تحتها. **أرضية ناعمة جدا:** 1 قرص فوق كمره الشفط و 5 أقراص تحتها. 1. فك الصامولة.



1 صامولة

2 فلكة

3 بكرة تباعد مع حامل

2. وضع العدد المطلوب من الأقراص بين كمره الشفط والأسطوانة الفاصلة.
3. وضع الفلكات المتبقية فوق بكرة التباعد.
4. تركيب الصامولة وشدّها بإحكام.
5. تكرار العملية على بكرة التباعد الثانية.

#### إرشاد

ضبط كلا الأسطوانات الفاصلتان على نفس الارتفاع.

### ضبط شفاه المساحات

- يجب أن يتم ضبط شفاه المساحات لرأس التنظيف D فقط.
1. ضبط شفاه المسح عن طريق لف عجلة الإعداد حتى تلامس شفة المسح الأرض.
  2. إدارة عجلة الإعداد مرة واحدة لأسفل بشكل إضافي.

### التنظيف

1. الجلوس على المقعد.
2. إدخال المفتاح الذكي.
3. ضبط مفتاح الأمان على الوضع "1".
4. ضبط مفتاح اتجاه السير إلى الأمام.
5. ضبط مفتاح البرامج على برنامج التنظيف المطلوب.
6. تحديد السرعة باستخدام دواسة الوقود.
7. تحديد اتجاه السير باستخدام المقود.
8. السير على السطح المراد تنظيفه.

## إيقاف التشغيل

### إنهاء التنظيف

1. اضبط مفتاح البرنامج على القيادة.
2. استمر في الحركة لمدة 10 ثوان تقريبًا. يتم شفط المياه المتبقية.
3. اضبط مفتاح البرنامج على "إيقاف".
4. قم بإزالة المفتاح الذكي.
5. اشحن البطارية إذا لزم الأمر.

### تفريغ حاوية المياه المتسخة

#### تحذير

**التخلص غير السليم من مياه الصرف الصحي**

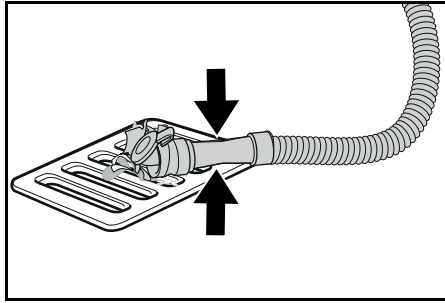
#### توثيق البيئة

عليك مراعاة اللوائح المحلية لمعالجة مياه الصرف الصحي.

#### إرشاد

عندما يكون خزان المياه المتسخة ممتلئًا، يتم قطع تدفق الشفط بواسطة عوامة لمنع فيضان خزان مياه المتسخة. ففي هذه الحالة،

1. يجب إزالة خرطوم تصريف المياه المتسخة من الحامل وفتح غطاء خرطوم التصريف.



2. يجب الضغط على نهاية الخرطوم وخفضه فوق بالوعة الصرف الصحي.
3. يتم عن طريق الضغط على نهاية الخرطوم التحكم بقوة تدفق المياه المتسخة.
4. شفط خزان المياه المتسخة بمياه صافية.
5. غلق غطاء خرطوم التصريف.
6. تركيب خرطوم المياه المتسخة في الحامل بالجهاز باستخدام الضغط.

### تفريغ حاوية الأوساخ الخشنة

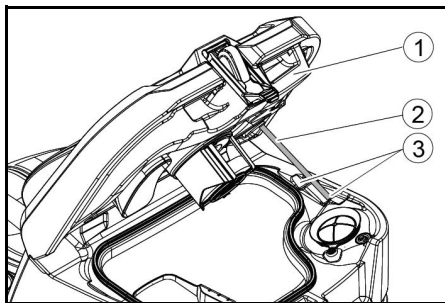
1. رفع حاوية الأوساخ الخشنة وسحبها للخارج.
2. تفريغ حاوية الأوساخ الخشنة.
3. إعادة تركيب حاوية الأوساخ الخشنة.

### تصريف المياه النقية

1. فتح سدادة خزان المياه النقية.
2. تصريف المياه النقية.
3. تنظيف الفلتر.
4. تركيب سدادة خزان المياه النقية.

### ركن الجهاز

1. إدارة مفتاح البرامج إلى الوضع "OFF".
2. إزالة المفتاح الذكي.
3. تأمين الجهاز ضد التحرك.
4. فتح غطاء خزان مياه المتسخة وتثبيتته بالدعامه حتى يجف خزان مياه المتسخة. للقيام بذلك، يجب تحريك الدعامة للأسفل ووضع الطرف السفلي عند المستوى المطلوب عند تحريك الغطاء لأسفل.



1 غطاء خزان المياه المتسخة

2 فوهة

3 درجة

5. شحن البطارية إذا لزم الأمر.

## المفتاح الذكي الرمادي

يمنح المفتاح الذكي الرمادي الموظفين المشرفين اذونات موسعة وإمكانات للأعداد.

1. إدخال المفتاح الذكي.
2. تحديد الوظيفة المرغوبة عن طريق إدارة زر المعلومات.

### رحلة النقل

1. اضبط مفتاح محدد البرنامج على "TRANSPORT MODE".
  2. اضغط على زر المعلومات.
- يمكن تنفيذ الوظائف التالية من TRANSPORT MODE القائمة:
- ضبط السرعة القصوى

- إظهار عداد ساعات العمل
- مسح عداد الصيانة
- عرض إصدارات البرنامج
- ضبط رأس التنظيف R أو D
- تحديد أوقات ما بعد التشغيل
- إعداد اللغة
- إدارة المفاتيح
- تنشيط ضبط المصنع

### السرعة القصوى

يمكن أن يتم في قائمة "max speed" تحديد السرعة القصوى.

1. إدارة زر المعلومات حتى يتم عرض "max speed" على الشاشة.

2. الضغط على زر المعلومات.
3. إدارة زر المعلومات حتى يتم عرض السرعة القصوى المرغوبة.
4. الضغط على زر المعلومات.

#### إرشاد

لا يمكن أن تتجاوز سرعة العمل السرعة القصوى المحددة.

### إرجاع عداد الصيانة

إذا تم تنفيذ أعمال الصيانة الموضحة على الشاشة، فيجب إرجاع عداد الصيانة بشكل مناسب.

1. إدارة زر المعلومات إلى أن يتم عرض "maintenance count".
2. الضغط على زر المعلومات.
3. يتم عرض قراءات العدادات.
4. إدارة زر المعلومات حتى يتم تمييز العداد المراد حذفه.
5. الضغط على زر المعلومات.
6. اختيار "yes" عن طريق تشغيل زر المعلومات.
7. الضغط على زر المعلومات.
8. تم مسح العداد.

### ضبط رأس التنظيف

1. إدارة زر المعلومات حتى يتم عرض "brush head" على الشاشة.
2. الضغط على زر المعلومات.
3. إدارة زر المعلومات حتى يتم تحديد نوع رأس التنظيف المثبت.
4. "R" = "Roll" - رأس تنظيف
5. "D" = "Disc" - رأس تنظيف
6. الضغط على زر المعلومات.

### أوقات لاحقة

1. إدارة زر المعلومات حتى يظهر بند القائمة "delay times" على الشاشة.
2. الضغط على زر المعلومات.
3. إدارة زر المعلومات حتى يتم تحديد مجموعة التركيب المرغوبة.
4. الضغط على زر المعلومات.
5. إدارة زر المعلومات إلى أن يتم عرض أوقات المتابعة المرغوبة.
6. الضغط على زر المعلومات.

### ضبط اللغة

1. إدارة زر المعلومات حتى يظهر بند القائمة "language" على الشاشة.
2. الضغط على زر المعلومات.
3. إدارة زر المعلومات إلى أن يتم تحديد اللغة المرغوبة.
4. الضغط على زر المعلومات.

### إدارة المفاتيح

- يتم في بند قائمة "key menu" إصدار اذونات للمفاتيح الذكية الصفراء بالإضافة إلى لغة شاشة العرض.
1. إدخال المفاتيح الذكية الرمادي.
  2. إدارة زر المعلومات حتى يظهر بند القائمة "key menu" على الشاشة.
  3. الضغط على زر المعلومات.
  4. سحب المفتاح الذكي الرمادي وإدخال المفتاح الذكي الأبيض المطلوب برمجته.
  5. اختيار بند القائمة المراد تغييره عن طريق إدارة زر المعلومات.
  6. الضغط على زر المعلومات.
  7. اختيار إعداد بند القائمة عن طريق إدارة زر المعلومات.
  8. تأكيد الإعداد عن طريق الضغط على زر المعلومات.
  9. اختيار بند القائمة التالي المراد تغييره عن طريق إدارة زر المعلومات.
  10. بعد إجراء جميع الإعدادات، استدعاء القائمة "save" عن طريق إدارة زر المعلومات.
  11. الضغط على زر المعلومات.
- يتم حفظ التراخيص.

### إعدادات المصنع

- تمت استعادة إعدادات المصنع لجميع بارامترات التنظيف.
1. إدارة زر المعلومات حتى يظهر بند القائمة "factory settings".
  2. الضغط على زر المعلومات.
  3. إدارة زر المعلومات حتى يتم تمييز "yes".
  4. الضغط على زر المعلومات.

### ضبط بارامتر لبرامج التنظيف

- يتم الاحتفاظ بجميع بارامترات برامج التنظيف، حتى يتم تحديد إعداد آخر.
1. ضبط مفتاح البرنامج على برنامج التنظيف المرغوب.
  2. الضغط على زر المعلومات.
  3. يتم عرض أول بارامتر قابل للضبط.
  4. الضغط على زر المعلومات.
  5. القيمة المحددة تومض.
  6. ضبط القيمة المطلوبة عن طريق إدارة زر المعلومات.
  7. تأكيد الإعداد الذي تم تغييره بالضغط على زر المعلومات أو الانتظار حتى يتم اعتماد القيمة المحددة أوتوماتيكيا بعد 10 ثوان.
  8. اختيار البارامتر التالي عن طريق إدارة زر المعلومات.



عليك مراعاة جهد الشبكة ومتطلبات الحماية على لوحة نوع الجهاز. استخدم جهاز الشحن في الأماكن الجافة فقط والتي فيها تهوية كافية.

### تشغيل غازات قابلة للاشتعال عند شحن البطارية

خطر الانفجار  
قم بشحن البطاريات في غرفة مناسبة فقط. يجب أن تحتوي الغرفة على حد أدنى من الحجم وتغيير الهواء مع حد أدنى من تدفق الهواء وفقاً لنوع البطارية (انظر "البطاريات الموصى بها").

### تنبيه

تجمع غازات خطيرة أثناء عملية الشحن أسفل الخزان  
خطر الانفجار  
حرك خزان المياه المتسخة إلى أعلى قبل شحن البطاريات قليلة الصيانة.

يبلغ متوسط مدة الشحن حوالي 10-15 ساعة.

لا يسمح باستخدام الجهاز أثناء عملية الشحن.

### إرشاد

يحتوي الجهاز على وسيلة حماية من التفريغ الكامل، أي أنه تم الوصول إلى الحد الأدنى المسموح به من السعة، لذلك يتم إيقاف محرك الفرشاش والتوربينات.

1. قيادة الجهاز مباشرة إلى جهاز الشحن وينبغي تجنب الأماكن الصاعدة أثناء ذلك.

### الشاحن الخارجي

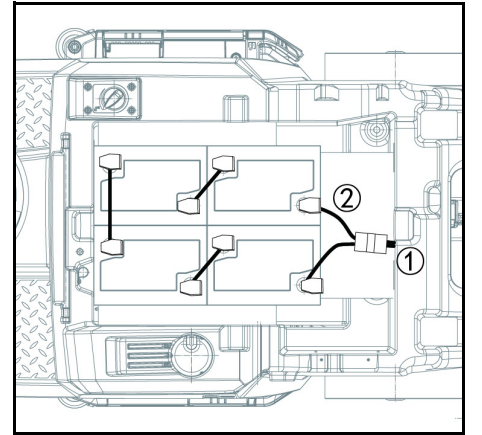
### تنبيه

#### خطر التلف بسبب جهاز شحن غير مناسب

لا توصّل جهاز الشحن مع قاسم البطارية من جهة الجهاز. استخدم فقط جهاز شحن ملائم لنوع البطارية المركبة فقط.

البطارية	السعة	الشاحن
4.039-352.7	170 أمبير/ساعة	6.654-436.0

- افتح خزان المياه المستعملة وقم بتحريكه لأعلى.
- اسحب موصل البطارية الموجود على جانب الجهاز.



① قاسم البطارية، جانب الجهاز

② قاسم البطارية، جانب البطارية

- قم بتوصيل موصل البطارية الموجود على جانب البطارية بالشاحن.
- قم بتوصيل قاسم التيار الرئيسي للشاحن في المقبس.
- نقذ عملية الشحن وفقاً لإرشادات التشغيل الخاصة بالشاحن.
- قم بتوصيل موصل البطارية الموجود على جانب الجهاز بموصل البطارية بجانب البطارية.
- قم بتدوير خزان المياه المستعملة للأمام، ثم أغلقه.

### بطاريات قليلة الصيانة (بطاريات رطبة)

### خطر

#### إضافة الماء في حالة فراغ البطارية

خطر الحروق بسبب تسرب الحمض، تخريب الملابس يجب ارتداء النظارات الواقية والملابس الواقية والقفازات الواقية عند التعامل مع حمض البطاريات.

عليك مراعاة اللوائح. قم بغسل أي رذاذ حمض محتمل على الجلد أو الملابس باستخدام الكثير من المياه.

### تنبيه

#### استخدام المياه مع مواد إضافية

بطاريات تالفة، فقدان شروط الضمان  
استخدم المياه المقطرة أو منزوعة الأملاح فقط لاستكمال ملء البطاريات (EN 50272-3).

لا تستخدم أي مواد إضافية غريبة، ما تسمى بالمواد المحسنة، ولا ستفقد صلاحية الضمان.

- إضافة المياه المقطرة ساعة قبل انتهاء عملية الشحن. يجب أثناء ذلك مراعاة مستوى الحمض وفقاً للعلامة على البطارية. في نهاية عملية الشحن يجب تفريغ غاز جميع الخلايا.
- إزالة الماء المتسكّب. وللقيام بذلك، تابع كما هو موضح في فصل العناية والصيانة في قسم "تنظيف البطاريات".

### التشغيل

### خطر

#### الأجسام المتساقطة

خطر الإصابة  
عدم السير بالجهاز إلى المناطق التي يوجد بها احتمال إصابة موظفي التشغيل بأشياء متساقطة.

### تنبيه

#### حالات خطيرة في التشغيل

#### خطر الإصابة

في حالة الخطر، اضبط مفتاح الأمان على الوضع "0".

### ادفع الجهاز

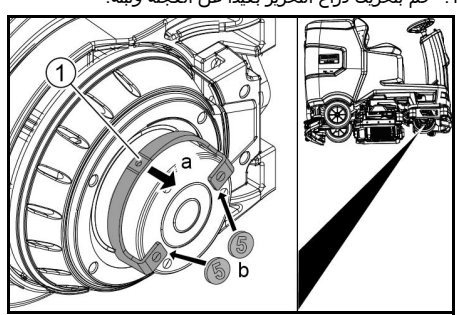
لتحريك الجهاز، يجب أن يتم تحرير فرامل التثبيت.

### خطر الحوادث

عندما يتم تحرير الفرامل، تكون وظيفة الفرامل خارج الخدمة بشكل دائم.

عليك إزالة القطع المعدنية للتحرير على الفور بعد الانتهاء من عملية الدفع.

1. قم بتحريك ذراع التحرير بعيداً عن العجلة وثبته.



① ذراع التحرير

- إدخال قطعة معدنية عند طرفي الذراع بين المبيت والذراع.
- ترك ذراع التحرير.
- دفع الجهاز.
- إزالة القطعتان المعدنيتان فوراً بعد عملية الدفع.

### ضبط المقعد

#### ضبط المقعد

- تشغيل ذراع تعديل المقعد وتحريك المقعد إلى الموضع المطلوب.
- ترك ذراع تعديل المقعد وتثبيت المقعد.

### تشغيل الجهاز

- اجلس في مقعد السائق.
- إدخال المفتاح الذكي.
- ضبط مفتاح الأمان على الوضع "1".
- إدارة مفتاح البرنامج إلى الوظيفة المطلوبة.
- إذا ظهرت إحدى الرسائل التالية على الشاشة، يجب رفع القدم عن دواسة الوقود، وضبط مفتاح الأمان على "0" وتنفيذ أعمال الصيانة اللازمة.

الشاشة	العمل
maintenance squeeegee	تنظيف كمر الشفط.
maintenance brush head	فحص الفرشاة من حيث التآكل وتنظيفها.
maintenance squeeegee blade	فحص حواف الشفط بحثاً عن الاهتراء والتعديل.
maintenance turbine filter	تنظيف مصفاة الوير.
maintenance fresh water filter	تنظيف فلتر المياه النقية.

- الضغط على زر المعلومات.
- إرجاع العداد للبيانة المناسبة (راجع "إرجاع تعيين المفتاح الذكي الرمادي/عداد الصيانة").

### إرشاد

إذا لم يتم إرجاع العداد، سيظهر مؤشر الصيانة على الشاشة في كل مرة يتم فيها تشغيل الجهاز مجدداً.

### تشغيل الضوء

#### ضوء القيادة النهاري

ضوء القيادة النهاري يكون مشغلاً إذا كان الجهاز مشغلاً.

### فحص فرملة اليد

### خطر

#### فرامل التثبيت متعطل

#### خطر الحوادث

تحقق قبل كل تشغيل من وظيفة فرامل التثبيت على أرض مستوية.

- تشغيل الجهاز.
- ضبط مفتاح التشغيل على وضع "الأمم".
- ضبط مفتاح البرنامج على وضع "TRANSPORT MODE".
- ضبط على دواسة الوقود برفق.
- يجب أن يتم تحرير الفرامل بشكل مسموع. يجب أن يتحرك الجهاز بشكل خفيف.
- تحرير دواسة الوقود.

يجب سماع صوت الفرامل. إذا لم يكن الأمر كذلك، فيجب إيقاف تشغيل الجهاز والاتصال بخدمة العملاء.

### السير

### خطر

#### لا يوجد تأثير للفرملة

#### خطر الحوادث

من الضروري التأكد من أن فرملة اليد تعمل بشكل صحيح قبل استخدام الجهاز. لا تستخدم الجهاز تحت أي ظرف من الظروف إذا لم تكن فرملة اليد تعمل.

### خطر

#### قيادة متهور

#### خطر الانقلاب

يمكنك السير باتجاه السير ويعرض اتجاه السير على الأماكن التي فيها صعود 10% فقط كحد أقصى.

لا تفر أثناء السير على الأماكن الصاعدة أو المنحدرات. يجب أن تسير ببطء في المنعطفات وعلى الأرض الرطبة.

قم بقيادة الجهاز على أرضية ثابتة فقط.

### إرشاد

يمكن أن يتم تغيير اتجاه السير أثناء السير. وهذا يعني أنه يمكن تلميع البقع الباهتة عن طريق التحرك ذهاباً وإياباً عدة مرات.

- اتخاذ وضعية الجلوس.
- إدخال المفتاح الذكي.
- وضع مفتاح الأمان على الوضع "1".
- ضبط مفتاح البرنامج على وضع "TRANSPORT MODE".
- ضبط اتجاه السير إلى الأمام باستخدام مفتاح تحديد اتجاه السير بلوحة التحكم.
- تحديد سرعة القيادة من خلال الضغط على دواسة الوقود.
- تحرير دواسة الوقود.
- الجهاز يتوقف.

في حالات فرط التحميل، سوف يتم إطفاء محرك السير. يظهر على الشاشة بلاغ الخطأ، في حالة ارتفاع درجة حرارة نظام التحكم، يتم إيقاف تشغيل الوحدة المعنية.

- يجب ترك الجهاز لمدة 15 دقيقة على الأقل حتى يبرد.
- ضبط مفتاح البرنامج على "OFF" والانتظار لفترة وجيزة ثم ضبطه على البرنامج المطلوب.

### ملء المياه النقية

#### التعبئة بالمياه النقية

- افتح غطاء خزان المياه النقية.
- أما المياه النقية (بحد أقصى 50 درجة مئوية) إلى الحافة السفلية لفةوة التعبئة.

**ملاحظة:** يمكن تثبيت خرطوم المياه النقية بحامل الخرطوم في أثناء التعبئة.

- أغلق قفل خزان المياه النقية.

**ملاحظة:** يرجى التحقق من مستوى الماء بانتظام لتجنب تلف الأرضية من التنظيف بدون ماء.

### ملء مواد التنظيف

#### إرشادات حول مواد التنظيف

### تحذير

#### مادة التنظيف غير ملائمة

خطر صحن، تلف الجهاز  
لا تستخدم إلا مواد التنظيف الموصى بها، بالنسبة لمواد التنظيف الأخرى، يتحمل المشغل الخطر المترتب بخصوص السلامة التشغيلية ومخاطر الحوادث.

استخدم فقط مواد التنظيف التي تكون خالية من الكلور والخالية من المواد المعدنية والأملاح وحمض الهيدروفلوريك.

عليك مراعاة إرشادات السلامة الموجودة على مواد التنظيف.

### إرشاد

لا تستخدم أي مواد تنظيف رغوية قوية.

#### مادة التنظيف الموصى بها

مادة التنظيف	الاستخدام
RM 746	تنظيف محافظ على جميع الأرضيات
RM 756	المقاومة للماء
RM 780	
RM 755 es	تنظيف محافظ على الأسطح اللمعة (مثل الجرانيت)
RM 69 ASF	تنظيف منظم وتنظيف إضافي أساسي للأرضيات الصناعية
RM 753	تنظيف منظم وتنظيف أساسي لأرضيات بلاط الخزف الحجري
RM 751	تنظيف منظم على البلاط في المرافق الصحية
RM 752	تعربة جميع الأرضيات المقاومة للقلويات (مثلًا PVC)
RM 754	تعربة الأراضي المشمعة

### ملء مواد التنظيف في خزان المياه النقية

- إضافة مواد التنظيف في خزان المياه النقية.
- إرشاد:** يمكن أن يتم استخدام غطاء فتحة ملء خزان المياه النقية لغرض معايرة مواد التنظيف. فهو مجهز من الداخل بمقياس.

### ضبط البارامتر

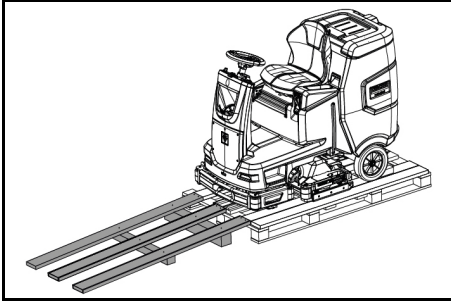
- ضبط مفتاح البرامج على برنامج التنظيف المطلوب.
- إدارة زر المعلومات حتى يتم عرض البارامتر المرغوب.
- الضغط على زر المعلومات.
- توضيح القيمة المحددة.
- ضبط القيمة المطلوبة عن طريق إدارة زر المعلومات.
- يجب تأكيد الأعداد الذي تم تغييره بالضغط على زر المعلومات أو الانتظار حتى يتم اعتماد القيمة المحددة تلقائياً بعد 10 ثواني.

### المفتاح الذكي الأصفر

يمنح المفتاح الذكي الأصفر الوظائف المطلوبة لمهمة التنظيف. قد تم ضبط البارامترات لبرامج التنظيف المختلفة بشكل مسبق في الجهاز. اعتماداً على تحويل المفتاح الذكي الأصفر، يمكن تغيير كل بارامتر بشكل فردي.



3. قم بفك القرمة والحافات الخشبية والألواح. تم تمييز الأجزاء التي سيتم فكها باللون الرمادي في الرسم التوضيحي.
4. تثبيت الألواح المفكوكة والأخشاب المرعبة ببراعي خاصة بالألواح الخشبية ووضعها على شكل منصة أمام منصة التحميل.



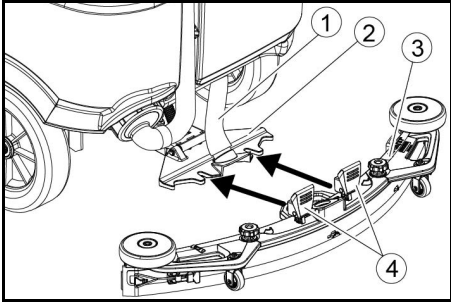
5. تركيب البطاريات إذا تم توصيل الجهاز بدون بطاريات (انظر الفصل "قبل التشغيل/البطاريات").
6. قيادة الجهاز للأمام من المنصة النقالة (انظر فصل "التشغيل/القيادة").

### تركيب الفرش

1. تم وصف تركيب الفرش في فصل "أعمال الصيانة".

### تركيب كمرة الشفط

1. تحريك ذراعي التثبيت إلى أعلى.



- 1 خرطوم شفط  
2 تعليق كمرة الشفط  
3 كمرة الشفط  
4 ذراع التثبيت

2. إدخال كمرة الشفط في مكان تعليق كمرة الشفط.  
3. تحريك ذراعي التثبيت إلى أسفل.

### بطاريات

#### تركيب البطاريات وتوصيلها

#### ⚠ تنويه

#### فك وتركيب البطاريات

حالة غير مستقرة للماكينة

احرص عند فك وتركيب البطاريات على وضع آمن للماكينة.

#### تنبيه

#### مبادلة الأقطاب

تدمير المكونات التحكم

احرص عند توصيل البطارية على الأقطاب الصحيحة.

#### تنبيه

#### التفريغ التام

خطر التعرض للأضرار

اشحن البطاريات قبل أول تشغيل للجهاز.

1. قم بتصريف المياه المستعملة.
2. افتح خزان المياه المستعملة وقم بتحريكه لأعلى.
3. أفضل مفتاح المقعد ثم قم بإزالة المقعد.
4. ضع البطارية في الجهاز.
5. قم بتوصيل موصل البطارية الموجود على جانب الجهاز بموصل البطارية بجانب البطارية.
6. أعد ضبط المقعد وقم بتوصيل مفتاح المقعد.
7. قم بتدوير خزان المياه المستعملة للأمام ثم أغلقه.

#### فك البطارية

#### ⚠ تنويه

#### فك وتركيب البطاريات

حالة غير مستقرة للماكينة

احرص عند فك وتركيب البطاريات على وضع آمن للماكينة.

1. ضبط مفتاح الأمان على الوضع "0".

2. تصريف المياه المتسخة.

3. تحرير خزان المياه المتسخة وتحريكه للخلف.

4. شد فابس البطارية.

5. فصل كابل القطب السالب للبطارية.

6. فصل الكابل الآخر من البطارية.

7. إخراج البطارية.

8. التخلص من البطاريات المستخدمة طبقاً للوائح السارية.

### بدء التشغيل

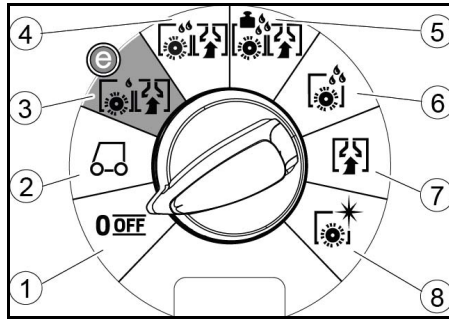
#### شحن البطارية

#### ⚠ خطر

استخدام جهاز الشحن بطريقة غير سليمة

صعقة كهربائية

### مفتاح البرنامج



- 1 OFF  
الجهاز مغلق.
- 2 TRANSPORT MODE  
التحرك إلى مكان العمل.
- 3 ECO MODE  
تنظيف رطب للأرض (بكمية قليلة من الماء مع سرعة فرشاة مخفضة) وشفط المياه المتسخة (مع قوة شفط منخفضة).
- 4 NORMAL MODE  
تنظيف رطب للأرض وشفط المياه المتسخة.
- 5 HEAVY MODE  
تنظيف رطب للأرض (مع زيادة ضغط الفرشاة) وشفط المياه المتسخة.
- 6 SCRUB MODE  
رش دون شفط  
تنظيف رطب للأرض وترك مواد التنظيف تتفاعل.
- 7 SUCTION MODE  
شفط المياه المتسخة.
- 8 POLISH MODE  
تلميع الأرض بسرعة عالية للفرشاة بدون وضع سوائل.

### الرموز الموجودة بالجهاز

فتحة تصريف خزان المياه النقية



فتحة تصريف خزان المياه المستعملة



مستوى تعبئة خزان المياه النقية (50%)



نقطة الربط



\* حامل الممسحة



استبدال الفرشاة

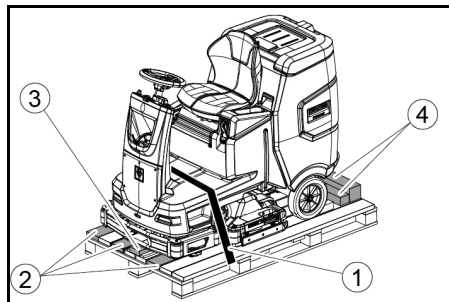


\* اختياري

### التركيب

#### تفريغ

1. إزالة مواد التغليف.
2. إزالة أحزمة الربط.



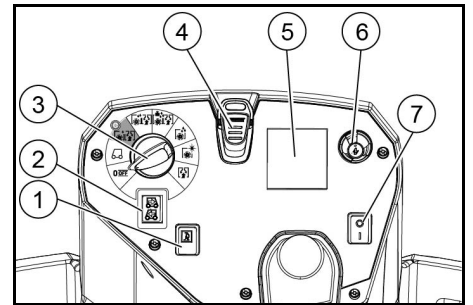
- 1 حزام  
2 لوح  
3 قرمة  
4 خشبة مربعة

- 1 غطاء خزان المياه العذبة مع فلتر المياه العذبة
- 2 فلتر الشوائب الخشنة
- 3 غطاء خزان المياه المستعملة
- 4 لوحة التحكم
- 5 عجلة ضبط شفرة الممسحة المطاطية (رأس التنظيف D فقط)
- 6 دواسة استبدال الفرشاة
- 7 عجلة القيادة
- 8 حواجز جانبية
- 9 البطارية\*
- 10 لوحة النوع
- 11 ذراع تعديل المقعد
- 12 منطقة تخزين لمجموعة تنظيف "Homebase Box"
- 13 ضوء التحذير
- 14 المقعد
- 15 مزلاج خزان المياه المستعملة
- 16 فتحة ملء خزان المياه النقية
- 17 حامل الخرطوم
- 18 الأضواء النهارية
- 19 دواسة الوقود
- 20 العوامة
- 21 فلتر الوبير
- 22 خرطوم تصريف خزان المياه المستعملة
- 23 خزان المياه المستعملة
- 24 \* حامل الممسحة
- 25 خرطوم الشفط
- 26 ذراع ربط قضيب الشفط
- 27 غطاء خزان المياه المستعملة
- 28 شريط الشفط
- 29 رأس التنظيف
- 30 مؤشر مستوى تعبئة المياه النقية
- 31 خزان المياه النقية
- \* اختياري

### التمييز اللوني

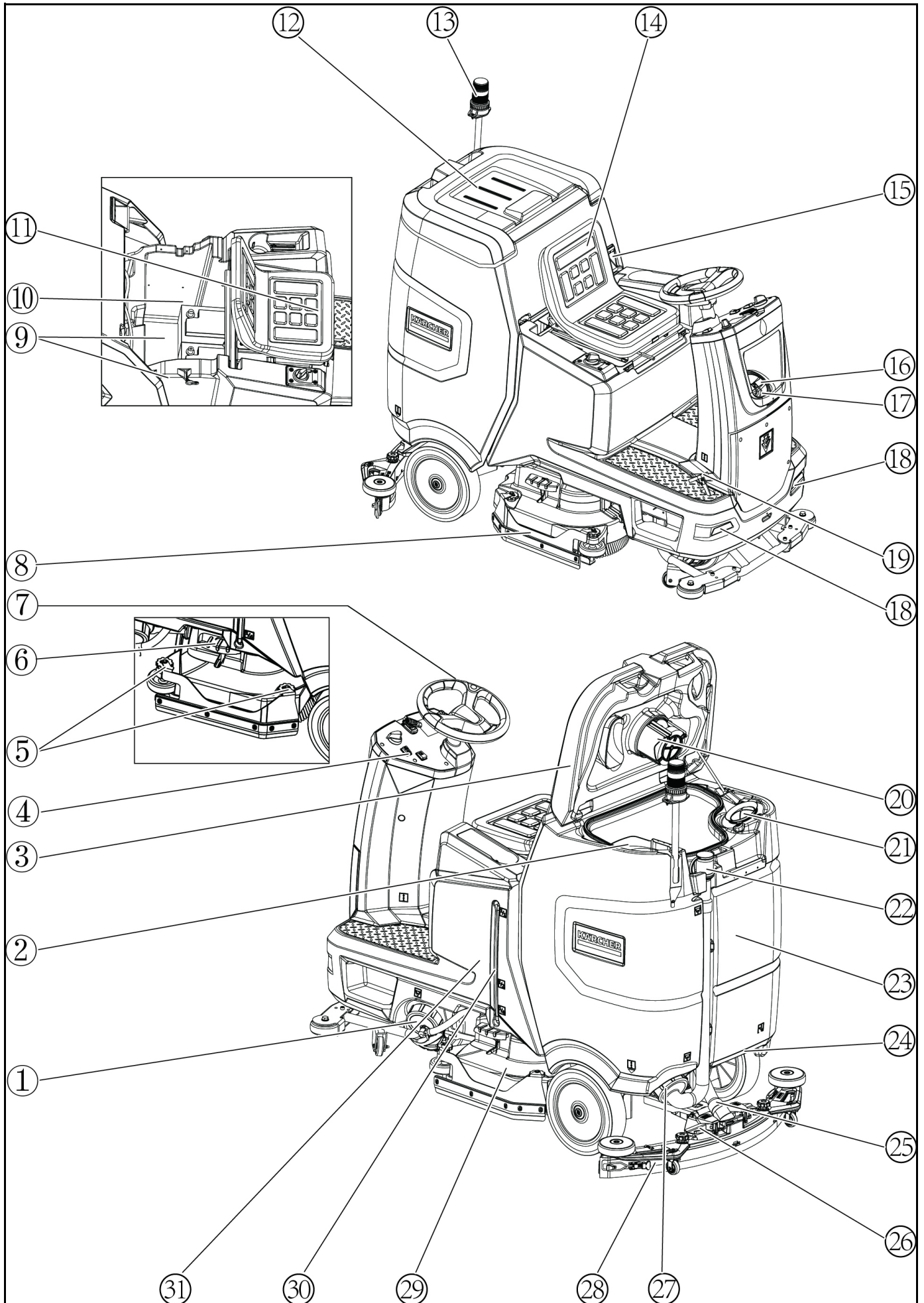
- عناصر استعمال عملية التنظيف صفراء.
- عناصر استعمال الصيانة والخدمة باللون الرمادي الفاتح.

### لوحة التحكم



- 1 أداة التنبيه
- 2 مفتاح اتجاه السير
- 3 مفتاح البرنامج
- 4 المفتاح الذكي
- 5 الشاشة\*
- 6 زر المعلومات
- 7 مفتاح الأمان

\* يمكن أن تحدث اضطرابات في الرموز على الشاشة بسبب تأثير الأجهزة الكهرومغناطيسية مثل الهواتف المحمولة، ولكن ليس لهذه الاضطرابات أي تأثير على سلوك التشغيل.



إسعافات أولية.	
تحذير	
التخلص من النفايات	
عدم رمي البطارية في القمامة.	

<b>محتوى التسليم</b>	315
تأكد من وجود جميع محتويات العبوة عند فتحها. وفي حالة نقص أية ملحقات تكميلية أو اكتشاف أي تلف بها ناتج عن عملية النقل، يرجى إخطار البائع.	315
<b>إرشادات السلامة</b>	315
قبل أول استخدام للجهاز، يرجى قراءة دليل الاستخدام هذا، والدليل المرفق الخاص بإرشادات السلامة الخاص بأجهزة التنظيف المرودة بفرشاة، رقم 251.0-5.956، والالتزام بما ورد بها، والتصرف وفقاً لذلك.	315
الجهاز مرخص للاستخدام على الأسطح ذات درجة صعود محدودة (انظر فصل "البيانات الفنية").	314
<b>تحذير</b>	313
<b>الجهاز يمكن أن ينقلب</b>	313
خطر الإصابة	312
قم بتشغيل الجهاز على الأسطح التي لا تتجاوز الصعود المسموح به فقط (انظر فصل "البيانات الفنية").	311
<b>تحذير</b>	310
<b>خطر وقوع حادث بسبب التشغيل غير الصحيح</b>	310
يمكن حدوث إصابات بشرية.	309
يجب أن يتم توجيه مستخدم هذا الجهاز بشكل كاف.	308
لا يسمح باستخدام الجهاز إلا إذا كان الغطاء وجميع الأغطية مغلقة.	308
<b>تجهيزات السلامة</b>	308
<b>توبه</b>	307
<b>تجهيزات السلامة الثالثة أو المتغيرة</b>	
تجهيزات السلامة تخدم حمايتك.	
لا تعبت بتجهيزات السلامة أو تريلها أو تجعلها غير فعالة.	
<b>مفتاح الأمان</b>	
لايقاف تشغيل جميع الوظائف فوراً: ضع مفتاح الأمان على الوضع "0".	
• عند إيقاف تشغيل مفتاح الأمان، سيتم فرملة الجهاز بقوة.	
• يؤثر مفتاح الأمان على جميع وظائف الجهاز بشكل مباشر.	
<b>مفتاح المقعد</b>	
إذا غادر المشغل المقعد أثناء العمل أو أثناء السير، سيقوم مفتاح المقعد بإيقاف تشغيل محرك الدفع بعد فترة وجيزة.	
<b>رموز على الجهاز</b>	
<b>تحذير</b>	
<b>خطر التعرض لضربة</b>	
تسبب المياه في إثلاف توربينات الشفط.	
لا تصب أو ترش المياه في هذه الفتحة.	
<b>توبه</b>	
<b>خطر الإصابة بحرق</b>	
تصبح المكونات المميزة بهذا الإشعار ساخنة أثناء التشغيل.	
لا تلمس المكونات المميزة بهذه الطريقة. دع هذه المكونات تبرد قبل العمل على الجهاز.	
<b>خطر</b>	
<b>خطر الحوادث</b>	
هناك خطر متزايد للانقلاب بسرعات عالية على المنحدرات.	
يجب هبوط المنحدرات ببطء.	
لا تتعطف على منحدر.	
عند القيادة بسرعة، تجنب التوجيه المفاجئ بزوايا توجيه كبيرة.	
<b>رموز إرشادات التحذير</b>	
عليك مراعاة إرشادات التحذير التالية عند التعامل مع البطارية:	

يجب مراعاة الإرشادات الواردة في تعليمات الاستعمال الموجودة على البطارية وكذلك الواردة في دليل التشغيل.	
ارتداء نظارة واقية للعين.	
إبعاد الأطفال عن الحمض والبطارية.	
خطر الانفجار	
يمنع استخدام نار، شرار، ضوء مفتوح والتدخين.	
خطر حروق كيميائية	

<b>المحتويات</b>	315
إرشادات عامة.....	315
الوظيفة.....	315
الاستخدام المطابق للتعليمات.....	315
حماية البيئة.....	315
الملحقات التكميلية وقطع الغيار.....	315
محتوى التسليم.....	315
إرشادات السلامة.....	315
مواصفات الجهاز.....	314
التركيب.....	313
بدء التشغيل.....	313
التشغيل.....	312
إيقاف التشغيل.....	311
المفتاح الذكي الرمادي.....	311
النقل.....	310
التخزين.....	310
العناية والصيانة.....	310
مساعدة في حالة حدوث أعطال.....	309
الضمان.....	308
ملحقات.....	308
البيانات الفنية.....	308
إعلان المطابقة لمتطلبات الاتحاد الأوروبي.....	307

<b>إرشادات عامة</b>	
يرجى قراءة دليل التشغيل هذا قبل أول استخدام للجهاز وكذلك إرشادات السلامة المرفقة. تم يجب استخدام الجهاز وفقاً لذلك. عليك الاحتفاظ بكل الكتيبين وذلك للاستخدام اللاحق أو تسليمهما للمالك التالي.	
<b>الوظيفة</b>	
يستخدم جهاز التنظيف والكس هذا للتنظيف الرطب أو تلميع الأرضيات المستوية.	
يمكن ضبط الجهاز ليناسب مهمة التنظيف المعنية عن طريق ضبط حجم الماء وحجم المنطف بشكل مناسب.	
يتيح عرض العمل وسعة خزانات المياه النظيفة والمستعملة (انظر فصل "البيانات الفنية") التنظيف الفعال مع وقت عمل طويل.	
الجهاز مزود بمحرك دفع.	
<b>إرشاد</b>	
يمكن تجهيز الجهاز بملحقات تكميلية مختلفة حسب كل مهمة تنظيف. اطلب كتالوجنا أو قم بزيارة موقعنا على الانترنت <a href="http://www.kaercher.com">www.kaercher.com</a>	

<b>الاستخدام المطابق للتعليمات</b>	
هذا الجهاز مخصص للاستخدام التجاري والصناعي ويمكن على سبيل المثال استخدامه في الفنادق والمدارس والمستشفيات والمصانع والمناجر والمكاتب ومحلات التجار. استخدم هذا الجهاز فقط وفقاً للبيانات المذكورة في دليل التشغيل.	
• يسمح باستخدام الجهاز فقط لتنظيف أرضيات ناعمة مقاومة للرطوبة وغير حساسة عند التلميع.	
• هذا الجهاز مخصص للاستخدامات الداخلية.	
• يتراوح نطاق درجة حرارة التشغيل بين +5 درجة مئوية و +40 درجة مئوية.	
• لا يصلح الجهاز لتنظيف الأرضيات المجمدة (مثلاً مخازن التبريد).	
• يصلح استخدام الجهاز عند وجود المياه لارتفاع 1 سم كحد أقصى. عدم السير بالجهاز في نطاق يمكن أن يتجاوز مستوى ارتفاع المياه فيه الحد الأقصى.	
• يسمح عند استخدام أجهزة الشحن أو البطاريات أن يتم استعمال المكونات المسموح بها في دليل التشغيل فقط. عند استخدام توليفة مختلفة، يجب أن يتم تأكيدها من الموزع المسؤول عن أجهزة الشحن و/أو البطاريات.	
• الجهاز غير مخصص لتنظيف طرق حركة المرور العامة.	
• يجب عدم استخدام الجهاز على أرضيات حساسة ضد الضغط.	
• يجب مراعاة حمولة الأسطح المسموح بها للأرضيات. تم تحديد حمولة الأسطح التي يسببها الجهاز في البيانات الفنية.	
• لا يصلح استخدام الجهاز في المناطق القابلة للانفجار.	
• الجهاز مرخص للاستخدام على الأسطح ذات درجة صعود قصوى (انظر فصل "البيانات الفنية").	

<b>حماية البيئة</b>	
المواد المستخدمة في التغليف قابلة لإعادة التدوير. يرجى التخلص من مواد التغليف بطريقة تحافظ على البيئة.	
تحتوي الأجهزة الكهربائية والإلكترونية على مواد قيمة قابلة لإعادة التدوير وغالباً ما تحتوي أيضاً على مكونات مثل البطاريات أو المراكمات أو الزيوت والتي قد تشكل خطورة على صحة الإنسان والبيئة في حالة التعامل معها بشكل غير صحيح أو إذا تم التخلص منها بصورة خاطئة. إلا أن هذه المكونات ضرورية لتشغيل الجهاز بصورة سليمة. لا يجوز التخلص من الأجهزة المصممة بهذا الرمز مع النفايات المنزلية.	
<b>إرشادات حول مواد المحتويات (REACH)</b>	
تجد المعلومات الحالية حول المحتويات على الموقع: <a href="http://www.kaercher.de/REACH">www.kaercher.de/REACH</a>	

<b>الملحقات التكميلية وقطع الغيار</b>	
استخدام الملحقات التكميلية الأصلية وقطع الغيار الأصلية فقط. والتي تضمن تشغيل الجهاز بشكل آمن وخالٍ من الأخطال.	
تجد المعلومات الخاصة بالملحقات التكميلية وقطع الغيار على الموقع <a href="http://www.kaercher.com">www.kaercher.com</a>	



# THANK YOU!

## MERCI! DANKE! ¡GRACIAS!



Registrieren Sie Ihr Produkt und profitieren Sie von vielen Vorteilen.

Register your product and benefit from many advantages.

Enregistrez votre produit et bénéficiez de nombreux avantages.

Registre su producto y aproveche de muchas ventajas.

[www.kaercher.com/welcome](http://www.kaercher.com/welcome)

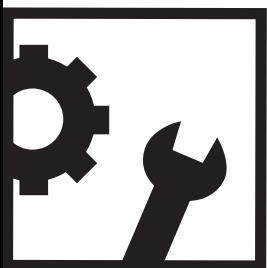


Bewerten Sie Ihr Produkt und sagen Sie uns Ihre Meinung.

Rate your product and tell us your opinion.

Évaluer votre produit et dites-nous votre opinion.

Reseñe su producto y díganos su opinión.



[www.kaercher.com/dealersearch](http://www.kaercher.com/dealersearch)

**Alfred Kärcher SE & Co. KG**

Alfred-Kärcher-Str. 28-40

71364 Winnenden (Germany)

